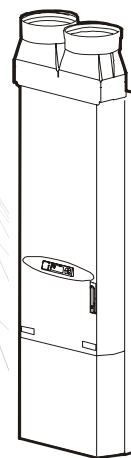


Installatie en werking

Rack Air Removal Unit SX

ACF400, ACF402





This manual is available in English on the enclosed CD.

Dieses Handbuch ist in Deutsch auf der beiliegenden CD-ROM verfügbar.

Deze handleiding staat in het Nederlands op de bijgevoegde cd.

Este manual está disponible en español en el CD-ROM adjunto.

Ce manuel est disponible en français sur le CD-ROM ci-inclus.

Questo manuale è disponibile in italiano nel CD-ROM allegato.

本マニュアルの日本語版は同梱の CD-ROM からご覧になれます。

Instrukcja Obsługi w języku polskim jest dostępna na CD.

O manual em Português está disponível no CD-ROM em anexo.

Данное руководство на русском языке имеется на прилагаемом компакт-диске.

您可以从包含的 CD 上获得本手册的中文版本。

동봉된 CD 안에 한국어 매뉴얼이 있습니다 .

您可以在隨附的 CD 中取得本手冊的中文版。

Inhoudsopgave

| | |
|---|-----------|
| Productoverzicht | 1 |
| Algemene informatie | 1 |
| Productbeschrijving | 1 |
| Veiligheidsinformatie | 2 |
| Voor aanvang | 3 |
| Onderdelenlijst | 3 |
| Vereist gereedschap (niet meegeleverd) | 4 |
| Ontvangst en inspectie | 4 |
| Installatie | 5 |
| Het montageframe bevestigen | 5 |
| Deuren verwijderen | 5 |
| Het montageframe bevestigen | 7 |
| Het montageframe verlengen en bevestigen | 10 |
| De ventilatorconstructie installeren | 11 |
| De omvalbeveiligingsstrip installeren | 12 |
| De aarddraad aansluiten | 12 |
| Verlengstuk ventilatorconstructie | 13 |
| Het verlengstuk van de ventilatorconstructie aanpassen | 13 |
| Het verlengstuk van de ventilatorconstructie bevestigen | 14 |
| Aansluiten van de voeding | 14 |
| Opties | 15 |
| Werking | 16 |
| Display-interface | 16 |
| Door de interface navigeren | 17 |
| Wachtwoordinvoer | 17 |
| Instelpunten | 18 |
| Hoofdcontroller | 18 |
| Modus | 18 |
| Totale (lucht)stroom | 18 |
| Elektrisch vermogen | 18 |

| | |
|--|-----------|
| Status ventilator | 19 |
| ARU-ventilator | .19 |
| Status (Status) | .19 |
| Toerental | .19 |
| Luchtstroom | .19 |
| Uitlaat | 19 |
| Bovenste stuwruimte | .19 |
| Onderste stuwruimte | .19 |
| Overname | .19 |
| Omgeving | 20 |
| Externe sensor | .20 |
| Temperatuur | .20 |
| Status (Status) | .20 |
| Sensorconfig | .20 |
| Onderh. | 20 |
| Ventilatorhistoriek | .20 |
| Ventilatorbedrijfstijd | .20 |
| Alarmtoestanden | 21 |
| View Active Alarms (Actieve alarmsignalen weergeven) | .21 |
| Alarm/Event Log (Alarm-/gebeurtenissenlogboek) | .21 |
| Alarmknipperlicht | .21 |
| Alarmpieper | .21 |
| Config | 22 |
| Apparaat/Netwerk | .22 |
| Units/Loglamp/etc. | .22 |
| Manufacturer Data (Gegevens fabrikant) | .22 |
| Factory Defaults (Fabriekeinstellingen) | .22 |
| Apparaat-ID | .22 |
| Update ARU-firmware | .22 |
| Ingang | 23 |
| AC Input 1 | .23 |
| AC Input 2 | .23 |
| Redundantievoeding | .23 |
| Oplossen van problemen | 24 |
| Productinformatie | 26 |
| Specificaties | 26 |
| Garantie en onderhoud | 27 |
| Beperkte garantie | .27 |
| Garantiebeperkingen | .27 |
| Service aanvragen | .27 |

Productoverzicht

Algemene informatie

Productbeschrijving

De American Power Conversion (APC[®]) Rack Air Removal Unit SX (ARU) voert warmte af die door de apparatuur in een NetShelter[®] SX- of VX-behuizing wordt geproduceerd. De ARU bestaat uit een ventilatorkast (ACF115) en een behuizingsframe (ACF136 of ACF137). Vier ventilatoren zorgen voor een koele luchtstroom naar dicht bijeengeplaatste apparatuur en maken het mogelijk lucht om te leiden naar voedings- en datakabels achteraan in de behuizing. Een optionele buizenset voert de warmte volledig van de dataomgeving weg. De kenmerken van de Rack Air Removal Unit SX zijn onder meer:

- Redundante ventilatoren

- Voedings- en temperatuurgestuurde ventilatoren

- Voedingsconnectoren met dubbele ingang

- Geïntegreerd extern beheer via het web (HTTPS), SNMP en Telnet (SSH)

- Geïntegreerd LCD-display

- Buizenset (ACF126, ACF127)—voert de warmte van de klimaatgeregelde ruimte af (aanbevolen)

- Alarmknipperlicht (AP9324)—knippert in geval van een alarmtoestand (optioneel)

- Externe temperatuursensors (AP9335T)—maximaal drie aan te sluiten (optioneel)

Veiligheidsinformatie



Uitsluitend voor gebruik in computerruimte.

Installeer de Rack Air Removal Unit SX alleen op een behuizing gevuld met apparatuur, voorzien van tegengewicht, of gestabiliseerd om te voorkomen dat de behuizing zou omvallen.

Controleer de Rack Air Removal Unit SX op schade vóórdat u hem installeert.

Zet geen stroom op de unit totdat de installatie voltooid is. De Rack Air Removal Unit SX bevat bewegende onderdelen die gevaar kunnen opleveren als ze buiten de behuizing in werking worden gezet.

Laat niemand met los hangend haar of losse kleren nabij de ventilatoren komen want deze hebben een zuigende werking.

Controleer vóór installatie of de stekkers en contacten voor de voeding in goede staat verkeren.

Installeer en gebruik de Rack Air Removal Unit SX alleen volgens de aanwijzingen in deze handleiding.

De Rack Air Removal Unit bevat geen onderdelen die door de gebruiker kunnen worden gerepareerd of vervangen. Probeer de Rack Air Removal Unit SX niet te openen of repareren.



Sluit de Rack Air Removal Unit SX aan op een driedraads geaard stopcontact. Het contact moet zijn aangesloten op een geschikt(e) takcircuit of lichtnetbescherming (zekering of stroomonderbreker). Aansluiting op een ander type contact kan gevaar van elektrische schokken opleveren.

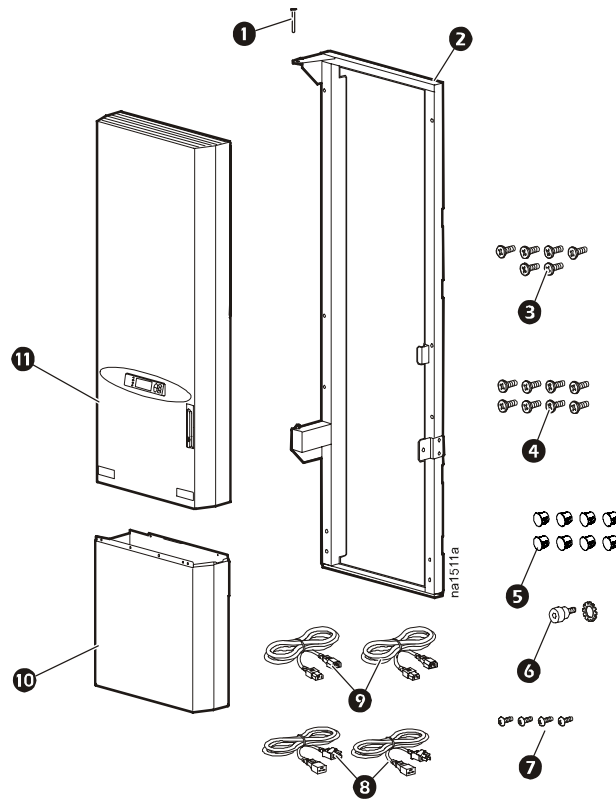
In deze apparatuur treden potentieel gevaarlijke elektrische spanningen op. Probeer de unit niet te demonteren.



Probeer de Rack Air Removal Unit SX niet zelf te installeren. Hierdoor loopt u risico op letsel. Om Rack Air Removal Unit SX te installeren zijn ten minste twee personen nodig.

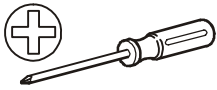
Voor aanvang

Onderdelenlijst



| Onderdeel | Beschrijving | Aantal |
|-----------|---|--------|
| 1 | Scharnierpen | 1 |
| 2 | Montageframe ventilatorconstructie NB: Smal frame afgebeeld; uw frame kan verschillen. | 1 |
| 3 | M6 kruiskopschroeven voor rekmontage NetShelter SX | 6 |
| 4 | M6 kruiskopschroeven voor rekmontage NetShelter VX | 8 |
| 5 | Gatpluggen | 8 |
| 6 | Zeskantige borstbout M6 met borgring | 1 |
| 7 | Kruiskopschroeven M4 voor montage verlengstuk ventilatorconstructie | 4 |
| 8 | Voedingskabels—NEMA 5-15 | 2 |
| 9 | Voedingskabels—CEE22 | 2 |
| 10 | Verlengstuk ventilatorconstructie | 1 |
| 11 | Ventilatorconstructie | 1 |

Vereist gereedschap (niet meegeleverd)



Kruiskopschroevendraaier nr. 2



Zeskantsleutel M5



Imbussleutel

Ontvangst en inspectie

Kijk de verpakking en inhoud na op schade ontstaan tijdens de verzending en controleer of alle onderdelen zijn geleverd. Meld eventuele beschadigingen onmiddellijk bij de transporteur. Meld het ontbreken van onderdelen, schade of andere problemen onmiddellijk aan APC of uw APC-wederverkoper.

Installatie

Het montageframe bevestigen

Deuren verwijderen



Om lichamelijk letsel of beschadiging van de behuizing te voorkomen, moet één persoon de deur ondersteunen terwijl een ander de deur uit het frame haalt.

1. Verplaats de behuizing indien nodig om achter de behuizing ten minste 762 mm (30 inch) speling te hebben om de ARU te installeren.



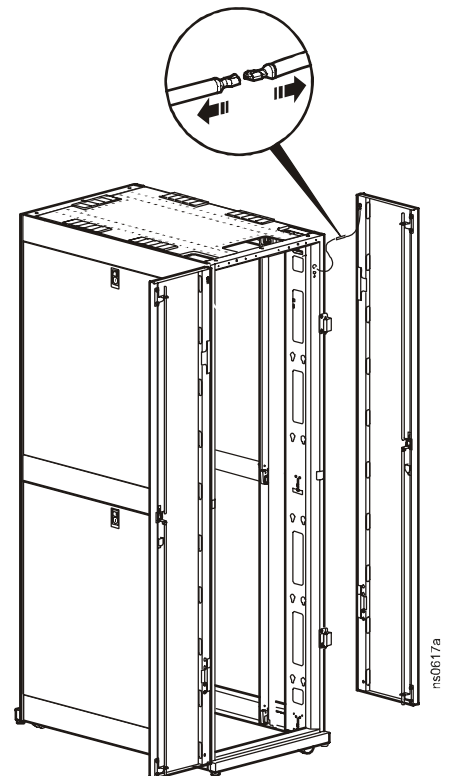
Als de behuizing niet aan andere behuizingen is bevestigd, dient u ervoor te zorgen dat ze voldoende gewicht bevat of adequate steun heeft om te voorkomen dat ze omvalt tijdens de installatie van de ARU.

2. Maak de aarddraden los van elke deur.
3. Verwijder de achterdeuren van de behuizing, aan de hand van de juiste instructies voor uw behuizing.



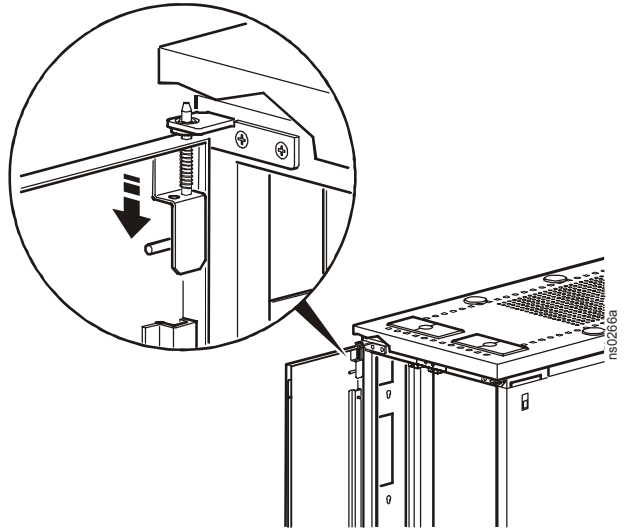
Zie “Deuren verwijderen van een SX-behuizing” op deze pagina.
Zie “Deuren verwijderen van een VX-behuizing” op pagina 6.

Deuren verwijderen van een SX-behuizing. Open de deur 90 graden en til ze op en uit zijn scharnieren.

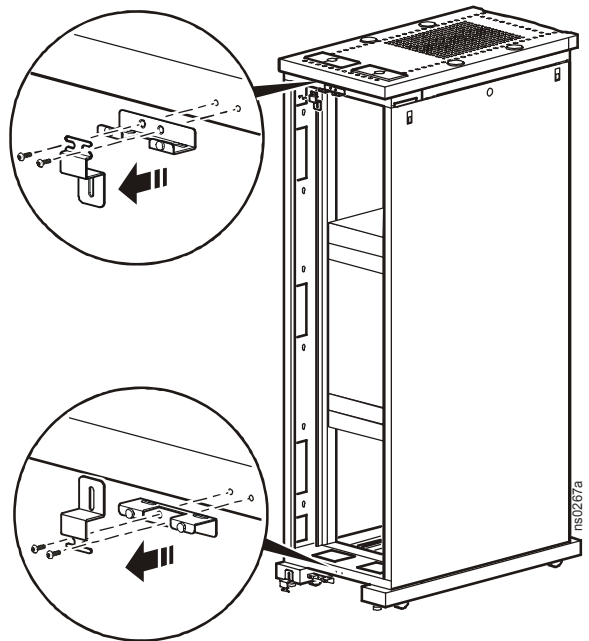


Deuren verwijderen van een VX-behuizing.

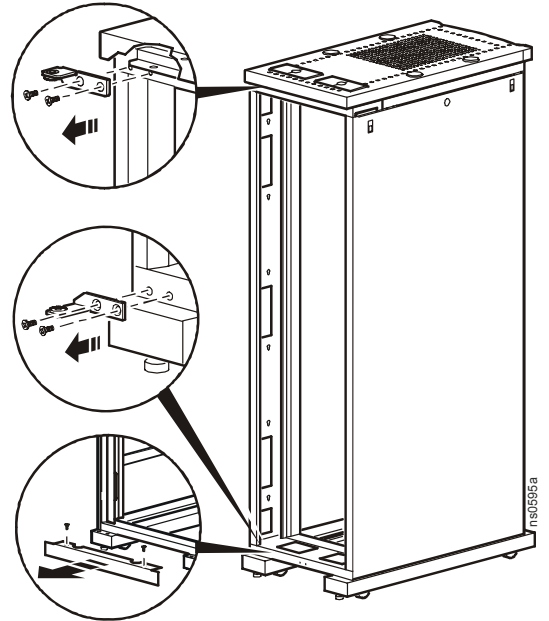
1. Open de achterdeuren en trek de geveerde scharnierpen naar beneden. Til de deuren uit hun frame.



2. Verwijder met behulp van een imbusleutel de deurstoppen boven- en onderaan het deurframe.



3. Verwijder met behulp van een kruiskopschroevendraaier alle scharnieren van de achterdeur en de achterplint van de behuizing.



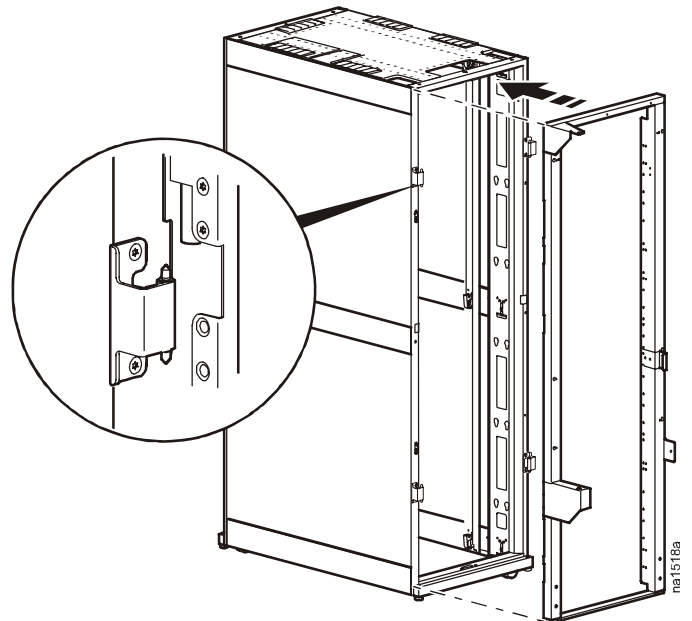
Het montageframe bevestigen



Installeer de Rack Air Removal Unit SX alleen op een behuizing gevuld met apparatuur, voorzien van tegengewicht, of gestabiliseerd om te voorkomen dat de behuizing zou omvallen.

Het montageframe bevestigen aan een 42U SX-behuizing.

1. Verwijder de zes gatpluggen uit de montagegaten van de behuizing.
2. Til het montageframe op en plaats het bovenop de deurscharnieren, waar u het frame laat rusten op de scharnieren.



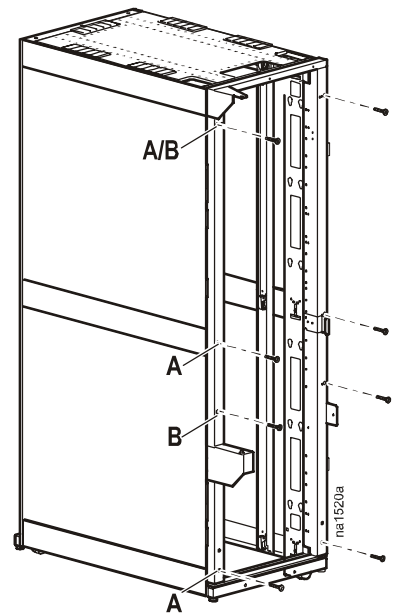
Bij NetShelter SX-behuizingen maakt het montageframe gebruik van de deurscharnieren voor een juiste installatie.

3. Bevestig het frame aan de behuizing met behulp van zes kruiskopschroeven M6.
 - a. Gebruik de bovenste gaten met markering **A/B**.
 - b. Gebruik de middelste en onderste gaten met markering **A**.
 - c. Vul indien gewenst de ongebruikte middelste gaten met markering **B** met gatpluggen (meegeleverd).



Opmerking

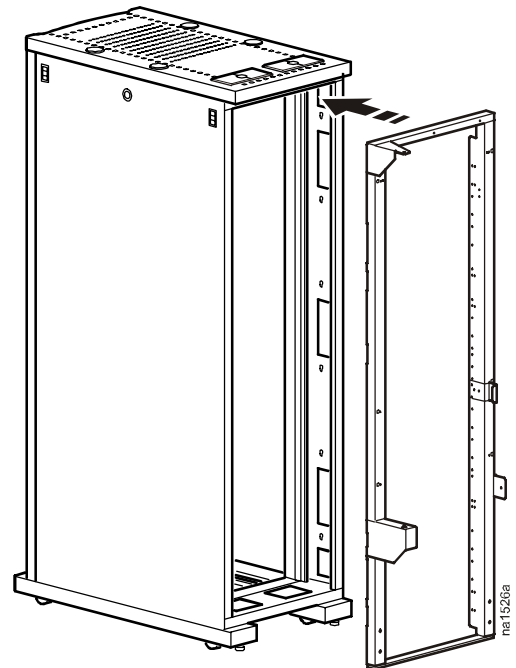
Uw montageframe kan er enigszins anders uitzien.



Alle SX 42U hoge behuizingen

Het montageframe bevestigen aan een 42U VX-behuizing.

1. Zet het montageframe op de behuizing en lijn de bovenkant van het montageframe op met de bovenste rand van de opening van de behuizing

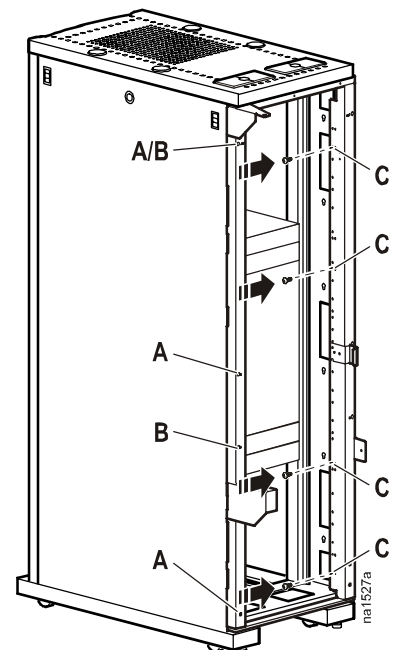


2. Bevestig het montageframe aan de behuizing met behulp van acht kruiskopschroeven M6 (vier per zijde). Gebruik de gaten met markering C aan de binnenranden van het montageframe.
3. Vul indien gewenst de ongebruikte middelste gaten met markering A/B, A, en B aan de voorkant met gatpluggen (meegeleverd).



Opmerking

Uw montageframe kan er enigszins anders uitzien.



Alle VX 42U hoge behuizingen

Het montageframe verlengen en bevestigen

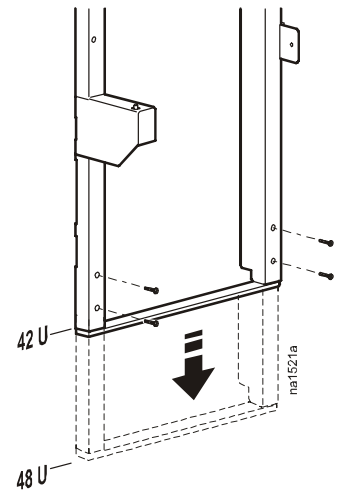
Als uw behuizing 47U of 48U groot is, moet u het montageframe verlengen om plaats te maken voor de extra U-ruimtes.

1. Verwijder de twee schroeven aan weerszijden van het onderste deel van het frame.
2. Verleng het frame overeenkomstig de hoogte van de behuizing.
3. Bevestig het frame met behulp van de twee schroeven die in stap 1 zijn verwijderd.

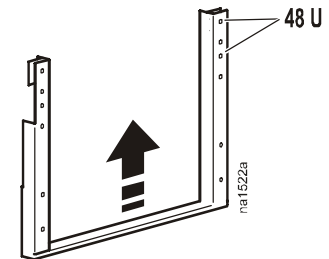


Opmerking

Er zitten vier gaten aan weerszijden van het uitbreidbare deel van het frame. Bij de installatie van een 47U-frame worden het tweede en vierde gat gebruikt. Bij de installatie van een 48U-frame worden het eerste en derde gat gebruikt.

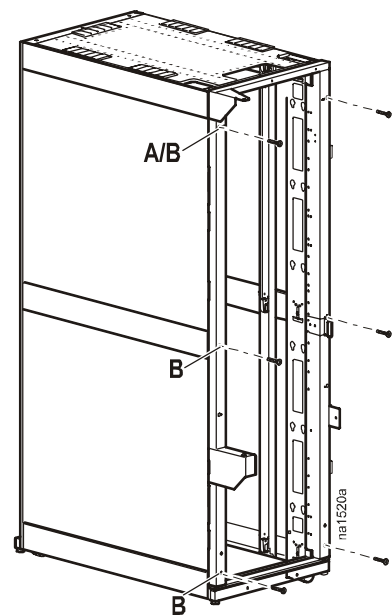
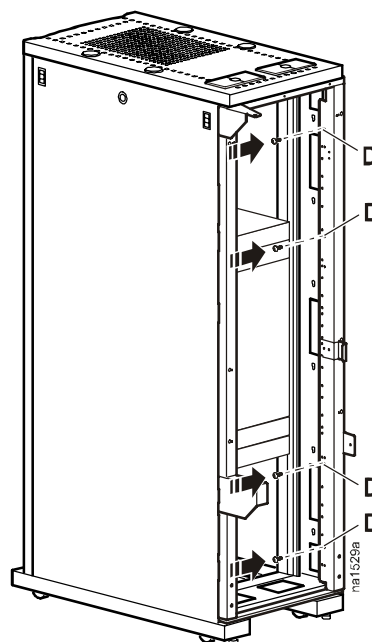


4. Plaats het montageframe op de behuizing.
5. Bevestig bij een SX-installatie het montageframe aan de behuizing met behulp van zes kruiskopschroeven M6 (drie per zijde). Gebruik de gaten met markering **A/B** en **B** aan de voorkant van het montageframe. Bevestig bij een VX-installatie het montageframe aan de behuizing met behulp van acht kruiskopschroeven M6 (vier per zijde). Gebruik de gaten met markering **D** aan de binnenranden van het montageframe
6. Vul indien gewenst de ongebruikte montagegaten van het montageframe met gatpluggen (meegeleverd).



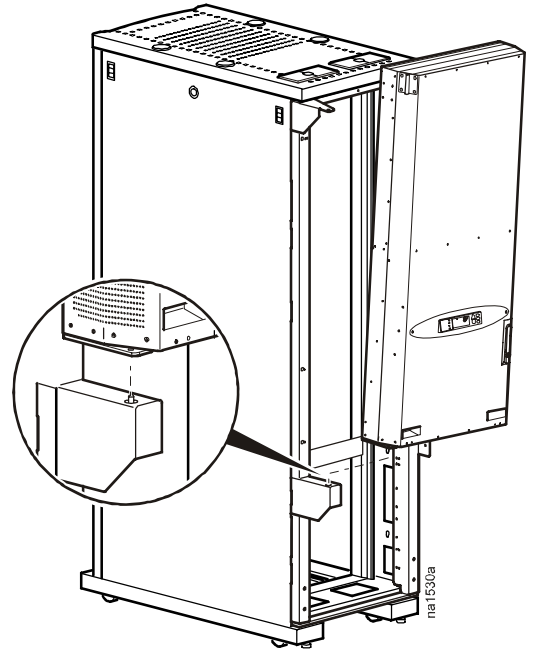
Opmerking

Uw montageframe kan er enigszins anders uitzien.

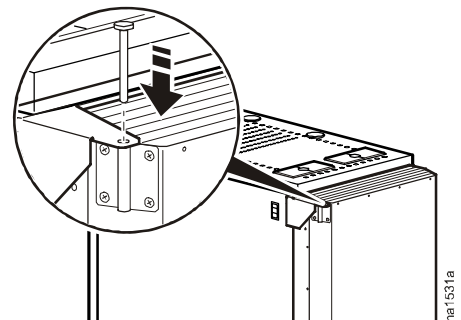


De ventilatorconstructie installeren

1. Zorg ervoor dat de stelpoten van de behuizing tot op het vloeroppervlak zijn neergelaten.
2. Til met twee personen de ventilatorconstructie op met behulp van de handvatten vooraan, onderaan en binnenin de unit.
3. Plaats de onderste scharnierpen van het montageframe tegenover het gat in de pen op de ventilatorconstructie, en laat ze er zorgvuldig in zakken.



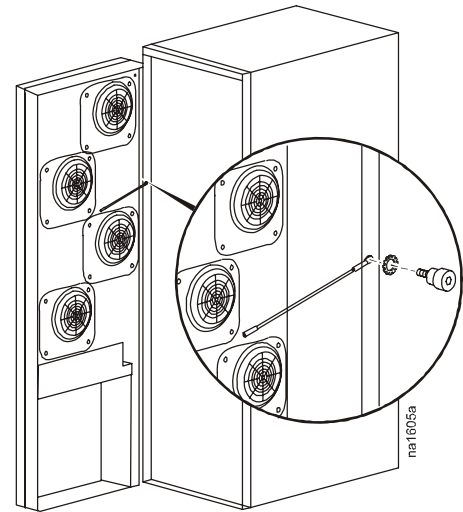
4. Plaats de bovenste scharnierpen van het montageframe tegenover de bovenste scharnier van de ventilatorconstructie, en schuif de scharnierpen op zijn plaats.



De omvalbeveiligingsstrip installeren

De omvalbeveiligingsstrip voorkomt het zijdelings omvallen van de behuizing voordat deze is gestabiliseerd.

Bevestig de omvalbeveiligingsstrip met behulp van de (meegeleverde) zeskantige borstbout M6 en borgring.

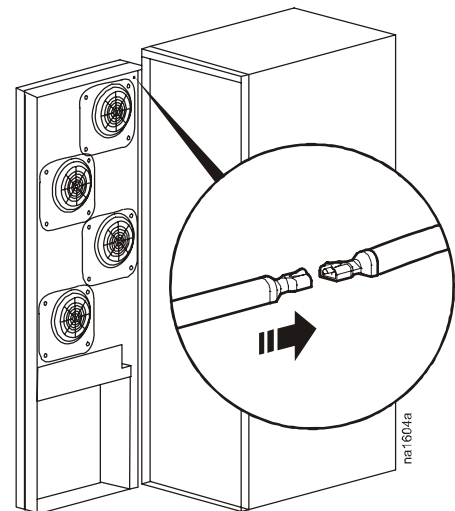


Verwijder de omvalbeveiligingsstrip niet nadat hij is aangebracht.

De behuizing kan wel stabiel worden gemaakt door de stelpoten te laten zakken, maar dit kan het omvallen ervan niet beletten.

De aarddraad aansluiten

Om de unit te aarden dient u de aarddraad die op de ventilatorconstructie is aangesloten, te verbinden met de aarddraad die op het montageframe is aangesloten.

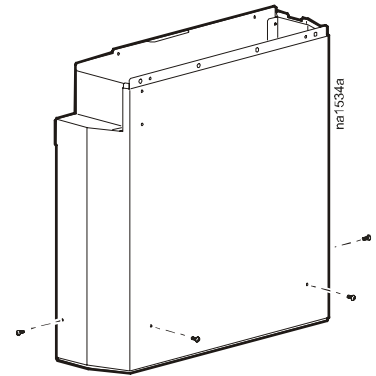


Verlengstuk ventilatorconstructie

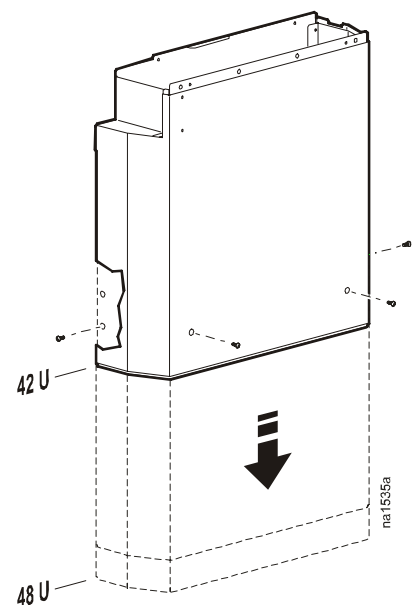
Het verlengstuk van de ventilatorconstructie aanpassen

Installeer het verlengstuk van de ventilatorconstructie onderaan de ARU op het montageframe om de open oppervlakte te bedekken. Het verlengstuk is in standaardconfiguratie afgestemd op 42U-behuizingen. U kunt het verlengen om geschikt te zijn voor een 47U of 48U-behuizing.

1. Verwijder de vier stelschroeven.



2. Schuif de voet omlaag en plaats hem tegenover de gaten van ofwel de 47U ofwel de 48U-constructie.
3. Plaats de eerder verwijderde schroeven terug.



Het verlengstuk van de ventilatorconstructie bevestigen

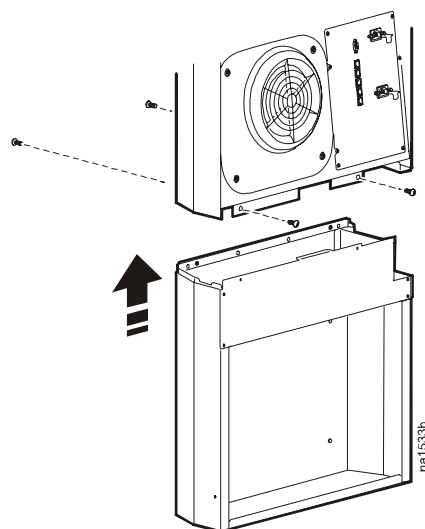
1. Schuif het verlengstuk van de ventilatorconstructie omhoog en in de onderkant van de ventilatorconstructie.
2. Bevestig het verlengstuk van de ventilatorconstructie aan de ventilatorconstructie met behulp van vier kruiskopmachineschroeven M4.



Draai de schroeven niet te vast.

Let op!

3. Plaats gatpluggen in alle open gaten.



Aansluiten van de voeding

1. Zorg ervoor dat de voeding voldoende vermogen levert om de ventilatoren op volle kracht te laten draaien. Acceptabel vermogen is:

| Spanning | Frequentie (Hz) | Stroom (ampère) |
|-----------------|-----------------|-----------------|
| 120 | 50 | Maximaal 12 |
| 100 | 60 | Maximaal 12 |
| 200/208/230/240 | | Maximaal 10 |

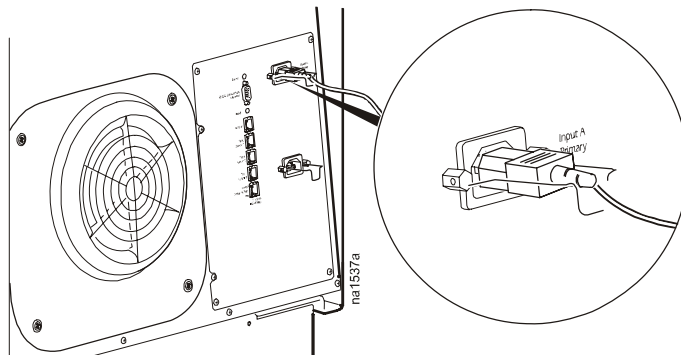
De UPS in de behuizing moet voldoende zwaar bemeten zijn om deze unit van het nodige vermogen te kunnen voorzien.



Waarschuwing

Sluit de Rack Air Removal Unit SX, indien u gebruik maakt van een UPS, aan op een Smart-UPS® van 3000 W of meer. De UPS mag niet boven de 80 % worden belast wanneer de Rack Air Removal Unit SX wordt gebruikt.

2. Neem een van de meegeleverde voedingskabels en sluit het vrouwelijke uiteinde aan op het voedingscontact **A** aan de binnenkant van de ARU, zoals afgebeeld. Sluit het mannelijke uiteinde aan op een gezekerd contact, houd de klem omhoog zodat deze het contact vangt en een veilige verbinding vormt.

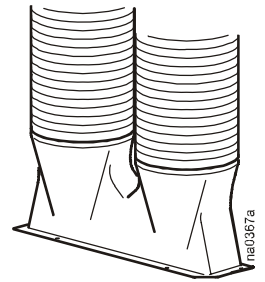


3. Gebruik voor het leveren van redundantievoeding aan de unit het contact **B**, om de ARU op een tweede gezekerde voedingsbron aan te sluiten.

Opties

APC biedt bijkomende (niet meegeleverde) producten aan voor de Rack Air Removal Unit SX:

- Luchtbuizenset (ACF126 voor plafondtegels van 600 mm (24 inch), ACP127 voor plafondtegels van 600 mm)—voor warmteafvoer van de luchtgekoelde kamer. Dit product is vereist in een kamer met een plafond van minder dan 3,66 m (12 ft) hoog, maar wordt voor alle installaties aanbevolen ongeacht de plafondhoogte.



Zie ook

Meer informatie over de luchtbuizenset vindt u op het meegeleverde installatieblad (APC onderdeelnummer 990-2773), of op de website van APC, www.apc.com.

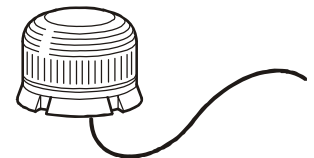
- De temperatuursensor (AP9335T) bewaakt de luchttemperatuur op een plaats die ver van de ARU verwijderd is.



Zie ook

Meer informatie over temperatuursensors vindt u op het met de sensors meegeleverde installatieblad (APC onderdeelnummer 990-2311), of op de website van APC, www.apc.com.

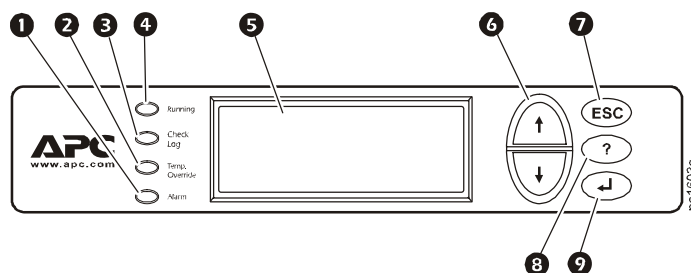
- Alarmknipperlicht (AP9324)—treedt in werking in geval van een alarmtoestand.



Werking

Display-interface

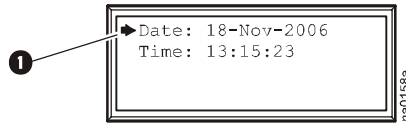
U kunt de display-interface gebruiken om instellingen te configureren, alarmprempels in te stellen en hoorbare en zichtbare alarmsignalen af te geven.



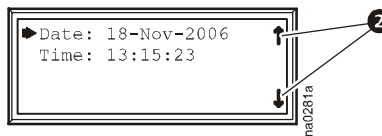
| | | |
|---|---------------------------------------|---|
| 1 | Alarm | Wanneer dit lampje rood brandt, is er minimaal één nieuwe ernstige of lichte alarmtoestand geregistreerd. |
| 2 | Temp Override (temperatuur overnemen) | Als dit lampje geel brandt, is het alarm wegens temperatuurovername geactiveerd. |
| 3 | Check Log | Wanneer dit lampje geel brandt, is minimaal één nieuwe ernstige of lichte alarmtoestand aan de event log toegevoegd. |
| 4 | Running (in werking) | Als dit lampje groen brandt, is de ARU in werking. |
| 5 | Liquid Crystal Display (LCD) | Hierop kunt u alarmsignalen, statusgegevens, configuratieopties en help-bestanden weergeven. |
| 6 | Navigatietoetsen omhoog en omlaag | Hiermee selecteert u menuopties en verkrijgt u toegang tot informatie. |
| 7 | ESC-toets | Hiermee gaat u terug naar het vorige scherm dat is weergegeven. |
| 8 | HELP-toets | Hiermee geeft u contextafhankelijke help-informatie weer. Druk op de HELP-toets voor informatie over alle items op het scherm en voor instructies voor de uitvoering van taken. |
| 9 | Toets ENTER | Hiermee opent u menuopties en voert u wijzigingen in systeemparemeters in. |

Door de interface navigeren

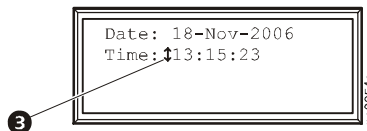
Selectiepijlen. Druk op de omhoog- of omlaagpijl om de selectiepijl ❶ naar een menuoptie of instelling te brengen. Druk op ENTER om het geselecteerde scherm weer te geven of de instelling te wijzigen.



Vervolgijsen. De vervolgijsen ❷ geven aan dat er extra opties of instellingen beschikbaar zijn op een menu- of statusscherm. Druk op de omhoog- of omlaagpijl om de extra schermen weer te geven.



Invoerpijlen. De invoerpijlen ❸ naast de geselecteerde instelling geven aan dat de instelling kan worden gewijzigd door op de omhoog- of omlaagpijl te drukken. Druk op ENTER om de wijziging op te slaan of op ESC om de wijziging te annuleren.



Wachtwoordinvoer

Wanneer u probeert om instellingen te wijzigen, verschijnt er een bericht op het display dat u verzoekt uw wachtwoord in te voeren.



Gebruik bij het invoeren van uw wachtwoord de pijltoetsen omhoog of omlaag om door het alfabet te bladeren. Druk bij de gewenste letter op ENTER om hem te selecteren, en de cursor gaat naar de plaats waar de volgende letter moet komen. Nadat u de laatste letter van uw wachtwoord hebt ingevoerd, drukt u nog één keer op ENTER om uw wachtwoord in te voeren.



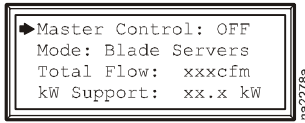
Opmerking

Wachtwoorden zijn hoofdlettergevoelig.



Zie “Lokaal wachtwoord” op pagina 22 om uw wachtwoord te wijzigen.

Instelpunten



Hoofdcontroller

Selecteer **AAN** of **UIT** om alle ventilatoren in of uit te schakelen.

Modus

Modus. Selecteer de rekconfiguratie die gelijk is op uw rekomgeving om de vooraf bepaalde instellingen te gebruiken. Als u de instellingen aanpast en de temperatuurovername-instellingen komen niet overeen met de vooraf bepaalde instellingen, verschijnt op het display van de ARU **Customized** (=aangepast) als uw bedrijfsmodus.

| Modus | Stroomsnelheid | Luchtstroomverhouding | Temp Override (temperatuur-overnemen) | Temp Set point (temperatuur-instelpunt) |
|--------------|----------------|--|---------------------------------------|---|
| Standaard IT | 1200 (7,5 kW) | 160 CFM (272 m ³ /h) per kW | Aan | 104°F (40°C) |
| Gemengd IT | 1200 (10 kW) | 120 CFM (272 m ³ /h) per kW | Aan | 113°F (45°C) |
| Bladeserver | 1600 (16,5 kW) | 80 CFM (136 m ³ /h) per kW | Aan | 122°F (50°C) |

Luchtstroom. De luchtstroom van de ARU kan variëren tussen 400 en 2000 cfm (680 en 3400 m³/h). De instellingen zijn stappen van 100 cfm tussen 400 en 1000 cfm, en in daarna stappen van 200 cfm.

Temp Override (temperatuur overnemen). Temperature override (temperatuur overnemen) stelt de ARU in staat om de luchtstroom in de behuizing te verhogen als de uitlaattemperatuur het temperatuurinstelpunt **Temp Set Point** overschrijdt.

Temp Set Point (temperatuurinstelpunt). Als de uitlaattemperatuur het temperatuurinstelpunt overschrijdt, verhoogt de ARU automatisch de luchtstroom als de Temp Override (temperatuurovername) geactiveerd is.

Totale (lucht)stroom

De hoeveelheid lucht die via de ARU wordt afgezogen.

Elektrisch vermogen

Deze kW-waarde kan worden gebruikt als hulpmiddel om de juiste stroomsnelheid te kiezen op basis van het elektriciteitsverbruik van de apparatuur in het rek. De kW-waarde is een berekende waarde op basis van de **Total Flow** (totale luchtstroom) en de **Operating Mode** (bedrijfsmodus) aangezien verschillende types apparatuur ook verschillende luchtstroomvereisten hebben.

Status ventilator

```
→ ARU Fan: 1of4
   Status: On & Ok
   Speed: xxxrpm
   Flow: xxxcfm
```

ARU-ventilator

Selecteer een ventilator om zijn status weer te geven.

Status (Status)

Samenvatting van de geselecteerde ventilator.

OK. De ventilator werkt.

Defect Uit. De ventilator is defect en moet worden vervangen.

Cyclische string. De ventilatorstatus is meermaals veranderd van **OK** naar **Defect Uit**. Neem de event log door om de oorzaak vast te stellen.

Toerental

De snelheid van de ventilator in **cfm** (cubic feet per minute) of **m³/h** (kubieke meter per uur). Zie “Config” op pagina 22 om de meeteenheden te veranderen.

Luchtstroom

De hoeveelheid lucht die de geselecteerde ventilator doorheen de leiding naar het uitlaatsysteem verplaatst.

Uitlaat

```
Exhaust Temperature
Upper Plenum: xxxC
Lower Plenum: xxxC
Override: Warning
```

Bovenste stuwruimte

Temperatuur van de uitlaat afgevoerd door ventilatoren 1 en 2.

Onderste stuwruimte

Temperatuur van de uitlaat afgevoerd door ventilatoren 3 en 4.

Overname

Waarschuwing. De ARU heeft de luchtstroom in de behuizing verhoogd tot op een niveau hoger dan de basisluchtstroom. Dit gebeurt wanneer de temperatuurovername is geactiveerd en de uitlaattemperatuur boven het temperatuurinstelpunt **Temp Setpoint** ligt.

Kritisch. De ARU-ventilatoren werken op hun hoogste toerental, en de uitlaattemperatuur stijgt.

Omgeving

```
Remote Sensor: 1 of 3
Temperatuur: xxxC
Status: Normal
Sensor Config.
```

Externe sensor

Selecteer de weer te geven externe temperatuursensor.

Temperatuur

Geef de temperatuur van de geselecteerde sensor weer.

Status (Status)

Geef de gedetailleerde alarmstatus van de geselecteerde sensor weer.

Sensorconfig.

Geef weer en configureer de naam, alarmlimieten en locatie voor de geselecteerde sensor.

Externe sensor. Selecteer een sensor met behulp van de pijltoetsen.

Naam/Locatie. Geef weer en configureer de naam en locatie van een sensor.

Temperatuurlimieten. Geef weer en configureer de alarmlimieten van een sensor. Stel de waarschuwingdrempel **Low/Hi**, de kritische drempels **Min/Max**, en de **Alarm Reset Hysteresis** in. De hysteresis-instelling vereist dat de meting die een alarm veroorzaakt zichzelf corrigeert met ten minste de ingestelde hoeveelheid voordat de alarmtoestand voorbij is.

Veranderingssnelheid. Geef weer en configureer de alarminstellingen van de veranderingssnelheid.

Onderh.

```
Fan History
Fan Runtime
Alarm: ≥50,000 hrs
```

Ventilatorhistoriek

ARU-ventilator. Geef de historiek van een ventilator weer.

Datum. Geef de datum weer waarop de ventilator in bedrijf werd genomen.

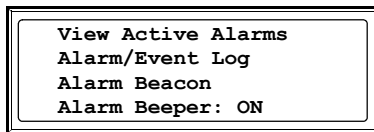
Bedrijfsuren. Geef het aantal bedrijfsuren weer die de ventilator op zijn actief heeft.

Resterend. Geef het aantal resterende bedrijfsuren weer voordat een bedrijfstijdalarm wordt geactiveerd.

Ventilatorbedrijfstijd

Alarmsignaal ventilatorbedrijfstijd. Stel het aantal uren in die de ventilator werkt voordat een alarmtoestand aanduidt dat de ventilator aan vervanging toe is.

Alarmtoestanden



View Active Alarms (Actieve alarmsignalen weergeven)

Alle actieve alarmen bekijken.

Alarm/Event Log (Alarm-/gebeurtenissenlogboek)

Geef een lijst weer met voorbije alarmen en gebeurtenissen.

New Logged Items. Geef gelogde items weer sinds de lijst met New Logged Items voor het laatst werd weergegeven.

Entire Log. Geef de hele alarm/event log weer.

Clear Log. Wis de alarm/event log.



Opmerking

Door het wissen van de log worden ook informatie van het web en telnet-weergaven verwijderd.

Alarmknipperlicht

Status (Status). Geef de status van een geïnstalleerd alarmknipperlicht (optioneel) weer.

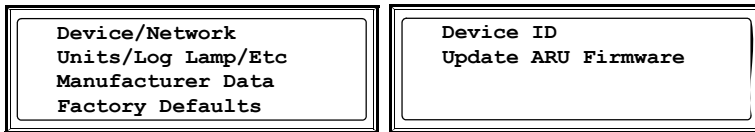
Control (Besturing). Schakel het alarmknipperlicht in of uit.

Alarm Beacon Map. Gebruik de pijltoetsen om door de lijst met condities te bladeren. Druk op **Enter** om een conditie te koppelen aan het alarmknipperlicht. Wanneer **Apply Now (Pending)** op het scherm verschijnt, drukt u op **Enter** om de wijzigingen op te slaan.

Alarmpieper

Schakel de alarmpieper in of uit. Wanneer de alarmpieper op **ON** is ingesteld, piept het alarm wanneer een alarmconditie is opgetreden. Wanneer de alarmpieper op **OFF** is ingesteld, piept het alarm helemaal niet. Wanneer er een alarmconditie is opgetreden, kan de alarmpieper worden stilgezet door op een willekeurige toets te drukken. De alarmpieper treedt opnieuw in werking als er een nieuwe alarmconditie ontstaat.

Config



Apparaat/Netwerk

Lokaal wachtwoord. Verander het systeemwachtwoord of de tijdsduur vóór time-out.

Date/Time (Datum/tijd). Geef weer of verander de huidige datum en tijd.

Lokale Interface. Wijzig voorkeuren voor contrast, toetsklikken, pieper en volume.

Network Address (Netwerkadres). Geef weer of wijzig het IP-adres, subnetmasker of standaard-gateway.

Units/Loglamp/etc.

Stroomeenheden. Selecteer **cfm** (cubic feet per minute) of **m³/h** (kubieke meter per uur).

Temperatuureenheden. Selecteer **C** (Celsius) of **F** (Fahrenheit).

Check Log.

- | | |
|----------------------|--|
| Uitgeschakeld | Het licht op de gebruikersinterface brandt niet wanneer een nieuw event aan de event log wordt toegevoegd. |
| Informatief | Het licht brandt wanneer een event wordt gelogd. |
| Waarschuwing | Het licht brandt wanneer een waarschuwings- of kritisch alarm wordt gelogd. |
| Kritisch | Het licht brandt alleen wanneer een kritisch event wordt gelogd. |

Weergave externe sensor. Selecteer **Show** om een samenvatting weer te geven van de sensor waarmee de inlaattemperatuur van de behuizing wordt gemeten. Selecteer **Hide** als een sensor niet is geïnstalleerd.

Manufacturer Data (Gegevens fabrikant)

Gegevens fabrikant. Geeft gegevensnaam en fabrieksgegevens weer.

Factory Defaults (Fabrieksinstellingen)

Set Configuration to Factory Defaults? Selecteer **YES** om terug te keren naar de fabrieksinstellingen, of selecteer **NO, ABORT**.

Apparaat-ID

Name (naam). Definieer een naam voor de unit (maximaal 40 tekens).

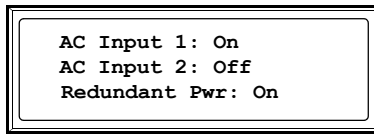
Contact. Definieer een contactpersoon voor de unit (maximaal 40 tekens).

Location. Definieer een locatie voor de unit (maximaal 40 tekens).

Update ARU-firmware

Selecteer **YES** om de nieuwste firmware te downloaden, of selecteer **NO, ABORT**.

Ingang



AC Input 1

Geeft aan of de AC-spanning op deze ingang voldoende is om de ARU aan te drijven.

AC Input 2

Geeft aan of de AC-spanning op deze ingang voldoende is om de ARU aan te drijven.

Redundantievoeding

Stel in op **ON** om een alarm wegens verlies van redundantievoeding te activeren. Stel in op **OFF** wanneer slechts één ingangskabel wordt gebruikt.

Oplossen van problemen

| Probleem | Mogelijke oorzaak | Corrigerende maatregelen |
|---|---|--|
| De ARU werkt op reservevoedingsbron (ingang B) ook al is de hoofdvoedingsbron (ingang A) beschikbaar. | De spanning van ingang A bedraagt mogelijk minder dan 90 V. | Controleer de spanning aan ingang A. Als ze minder dan 90 V bedraagt, dient u de spanning op te voeren tot 90 V of meer. |
| | De voedingskaart is mogelijk defect. | Neem contact op met APC klantenondersteuning om de elektronische module (W0M-7053) te vervangen. |
| De ARU levert minder CFM (m ³ /h) dan de ingestelde waarde. | De voedingskaart is mogelijk defect. | Neem contact op met APC klantenondersteuning om de elektronische module (W0M-7053) te vervangen. |
| | Een of meer ventilatoren zijn mogelijk defect. | Neem contact op met APC klantenondersteuning om de defecte ventilatormodule (W0M-7054) te vervangen. |
| De unit registreert niet de juiste uitlaattemperatuur. | Een of meer ventilatoren zijn mogelijk defect. | Neem contact op met APC klantenondersteuning om de defecte ventilatormodule (W0M-7054) te vervangen. |
| | Sensor is mogelijk defect. | Neem contact op met APC klantenondersteuning om de defecte sensor te vervangen. |
| Het knipperlicht werkt niet. | Slechte aansluiting van het knipperlicht. | Controleer of het knipperlicht goed is aangesloten. |
| | De voedingskaart is mogelijk defect. | Neem contact op met APC klantenondersteuning om de elektronische module (W0M-7053) te vervangen. |
| | Knipperlicht is mogelijk defect. | Vervang het knipperlicht (AP9324). |
| De netwerkpoort werkt niet. | De netwerkkabel is mogelijk niet aangesloten zoals het hoort. | Sluit de netwerkkabel goed aan. |
| | De netwerkmanagementkaart is mogelijk defect. | Neem contact op met APC klantenondersteuning om de elektronische module (W0M-7053) te vervangen. |
| De display-interface werkt niet zoals het hoort. | De netwerkmanagementkaart is mogelijk defect. | Neem contact op met APC klantenondersteuning om de elektronische module (W0M-7053) te vervangen. |
| | Achterverlichting van display-interface is mogelijk defect. | Neem contact op met APC klantenondersteuning om de display-interface te vervangen. |

| Probleem | Mogelijke oorzaak | Corrigerende maatregelen |
|---|--|--|
| De consolepoort werkt niet. | De unit is mogelijk slecht aangesloten op de consolepoort. | Controleer of de kabel is aangesloten zoals het hoort. |
| | De netwerkmanagementkaart is mogelijk defect. | Neem contact op met APC klantenondersteuning om de elektronische module (W0M-7053) te vervangen. |
| De externe sensor registreert niet de juiste temperatuur. | De controllerkaart is mogelijk defect. | Neem contact op met APC klantenondersteuning om de elektronische module (W0M-7053) te vervangen. |
| | De sensor is mogelijk defect. | Neem contact op met APC klantenondersteuning om de sensor te vervangen. |
| | De externe sensor is mogelijk slecht aangesloten of op de verkeerde poort aangesloten. | Zorg ervoor dat de kabel goed in de ARU en de sensor is gestoken. |

Productinformatie

Specificaties

Elektrisch

Voeding

| | |
|---------------------------------|------------------------|
| Nominaal ingangsvermogen | 100 V–240 V, 12 A–10 A |
| Maximaal elektriciteitsverbruik | 1200 W |

Omgevingsaspecten

| | |
|---|--------------------------------|
| Maximale omgevingstemperatuur | 122°F (50°C) |
| Maximale interne statische druk (met buizenset geïnstalleerd) | 0,27 inch (6,86 mm) waterkolom |
| Geluidsniveau | 79 dBA op 3,3 ft (1 m) |

Fysieke afmetingen

Ventilatorconstructie

| | |
|-------------------------------|---|
| Ventilatorconstructie (H×B×D) | 53,25 × 23 × 7,50 inch (135,26 × 58,42 × 19,05 cm) |
| Transportafmetingen | 60 × 32 × 12 inch (152,40 × 81,28 × 30,50 cm) |
| Nettogewicht | 104 lbs (47,17 kg) |
| Verzendingsgewicht | 125 lbs (60 kg) |

Montageframe en verlengstuk ventilatorconstructie

| | |
|--|--|
| Montageframe ventilatorconstructie (H×B×D) | 75,50 × 23,50 × 9 inch (191,77 × 60 × 22,90 cm) |
| Verlengstuk montageframe ventilatorconstructie | 22 × 23 × 6,25 inch (55,90 × 58,42 × 15,9 cm) |
| Transportafmetingen—frame en verlengstuk | 82 × 31 × 15 inch (208,28 × 78,749 × 38 cm) |
| Nettogewicht—frame | 25 lbs (12 kg) |
| Nettogewicht—verlengstuk | 19 lbs (9 kg) |
| Verzendingsgewicht—frame en verlengstuk | 73 lbs (33 kg) |

Normering

UL, cUL, VDE, FCC Deel 15, CE, VCCI, CISPR 22, CISPR 24, NL 61000-3-2, EN 61000-3-3, AS/NZS CISPR 22, BSMI, IRAM

Warmteafvoercapaciteit Geraamde stroomverbruik door de behuizing op basis van de hoeveelheid luchtstroom die door de ARU wordt geleverd.

| Stroomsnelheid | Modus: Standaard IT (160 CFM/kW) (272 m ³ /h/kW) | Modus: Gemengd IT (120 CFM/kW) (204 m ³ /h/kW) | Modus: Bladeserver (80 CFM/kW) (136 m ³ /h/kW) |
|-------------------------------------|---|---|---|
| 400 CFM (2720 m ³ /h) | 2,5 kW | 3,3 kW | 5 kW |
| 800 CFM (1.360 m ³ /h) | 5,0 kW | 6,7 kW | 10 kW |
| 1.200 CFM (2.040 m ³ /h) | 7,5 kW | 10 kW | 15 kW |
| 1.600 CFM (2.720 m ³ /h) | 10 kW | 13,3 kW | 16,5 kW |
| 2.000 CFM (3.400 m ³ /h) | 12,5 kW | 16.5 kW | 16.5 kW |

Garantie en onderhoud

Beperkte garantie

APC garandeert dat de Rack Air Removal Unit vanaf de aanschafdatum voor een periode van twee jaar vrij is van materiaal- en fabricagefouten. Haar verplichting onder deze garantie is beperkt tot het, naar eigen inzicht, repareren of vervangen van zulke defecte producten. Deze garantie is niet van toepassing op apparatuur die is beschadigd door ongelukken, nalatigheid of het verkeerde gebruik ervan, of op apparatuur waarin wijzigingen van welke aard dan ook zijn aangebracht. Deze garantie geldt alleen voor de oorspronkelijke koper.

Garantiebeperkingen

Naast wat hierin uitdrukkelijk vermeld wordt, geeft APC geen garanties, uitdrukkelijk of impliciet, met inbegrip van garanties van verkoopbaarheid en geschiktheid voor een bepaald doel. Onder sommige wetgevingen is de beperking of uitsluiting van impliciete garanties niet toegestaan en is/ zijn daarom de bovengenoemde beperking(en) of uitsluiting(en) mogelijk niet van toepassing voor de koper.

Behalve zoals hierboven beschreven, is APC in geen geval aansprakelijk voor vergoeding van directe, indirecte, bijzondere, bijkomende of gevolgschade als gevolg van het gebruik van dit product, ook wanneer APC op de hoogte is van het feit dat deze schade eventueel kon ontstaan.

In het bijzonder is APC niet aansprakelijk voor welke kosten dan ook, zoals winst- of omzetverlies, verlies van apparatuur, verlies van gebruik van apparatuur, verlies van software, verlies van gegevens, vervangingskosten, schadeclaims door derden, of andere kosten. Deze garantie verleent u specifieke wettelijke rechten en u beschikt misschien ook over andere rechten, afhankelijk van de geldende wetgeving.

Service aanvragen

Als u ondersteuning zoekt voor problemen met de Rack Air Removal Unit:

1. Vermeld het serienummer en de aankoopdatum, die zich bevinden op de achterkant van de ventilatorconstructie.
2. Neem contact op met de klantenservice via een van de telefoonnummers op de achterkant van dit document. Een monteur zal proberen u telefonisch te helpen om het probleem op te lossen.
3. Als u het product moet terugsturen, zal de monteur u een RMA-nummer (retournummer) geven. Als de garantie is verlopen, worden de kosten voor reparatie of vervanging bij u in rekening gebracht.
4. Verpak de unit goed. De garantie dekt geen schade ontstaan tijdens vervoer. Sluit een brief bij met uw naam, adres, RMA-nummer, het telefoonnummer waar u overdag te bereiken bent, een kopie van het aankoopbewijs en een cheque voor de betaling van de reparatie, indien van toepassing.
5. Schrijf het RMA-nummer duidelijk op de buitenkant van de verzenddoos.
6. Verzend het pakket via verzekerde, vooruitbetaalde post naar het adres dat de monteur van de klantenondersteuning u heeft gegeven.

De Rack Air Removal Unit bevat geen onderdelen die door de gebruiker kunnen worden gerepareerd of vervangen. Probeer de Rack Air Removal Unit niet te openen of repareren.

Radiofrequentiestoringen



Veranderingen of aanpassingen aan dit apparaat, die niet uitdrukkelijk toegestaan zijn door de regulerende instanties kunnen de gebruikersbevoegdheid ongeldig maken.

V.S.—FCC

Dit toestel werd getest en is conform bevonden met de beperkingen voor een digitaal toestel van Klasse A, in overeenstemming met Deel 15 van de FCC-voorschriften. Deze beperkingen bieden een redelijke beveiliging tegen schadelijke radiostoring wanneer de apparatuur wordt bediend in een bedrijfsomgeving. Deze apparatuur produceert en gebruikt radiofrequente energie en kan deze ook uitstralen, en indien ze niet overeenkomstig deze gebruiksaanwijzing wordt geïnstalleerd, kan ze radioverbindingen storen. Bij gebruik van deze apparatuur in een woongebied, is de kans groot dat ze radiostoringen zal veroorzaken. De gebruiker is als enige verantwoordelijk om dergelijke storingen te verhelpen.

Canada—ICES

Dit digitaal apparaat van klasse A voldoet aan de Canadese norm ICES-003.

Cet appareil numérique de la classe A est conforme à la norme NMB-003 du Canada.

Japan—VCCI

Dit is een product van klasse A dat gebaseerd is op de norm van de Voluntary Control Council for Interference by Information Technology Equipment (VCCI) (=Raad voor vrijwillige controle op storingen door IT-apparatuur). Als deze apparatuur wordt gebruikt in een woonomgeving, kunnen radiostoringen optreden die de gebruiker kan moeten verhelpen.

この装置は、情報処理装置等電波障害自主規制協議会（VCCI）の基準に基づくクラス A 情報技術装置です。この装置を家庭環境で使用すると、電波妨害を引き起こすことがあります。この場合には、使用者が適切な対策を講ずるよう要求されることがあります。

Taiwan—BSMI

警告使用者：

這是甲類的資訊產品，在居住的環境中使用時，可能會造成射頻干擾，在這種情況下，使用者會被要求採取某些適當的對策。

Wereldwijde klantenondersteuning van APC

Klantenondersteuning voor dit APC-product of voor andere producten van APC is als volgt gratis verkrijgbaar:

- Bezoek de website van APC om in de APC Kennisbank documenten te bekijken en om vragen voor te leggen aan de klantenondersteuning.
 - **www.apc.com** (hoofdkantoor)
Ga naar de gelocaliseerde websites van APC voor specifieke landen: elke website geeft informatie over klantenondersteuning.
 - **www.apc.com/support/**
Wereldwijde ondersteuning met behulp van de APC Knowledge Base en ondersteuning via internet (e-ondersteuning).
- Neem telefonisch of via e-mail contact op met een centrum voor klantenondersteuning van APC.
 - Regionale centra:

| | |
|--|----------------------------------|
| Directe telefonische klantenondersteuning voor InfraStruXure | (1)(877)537-0607 (gratis nummer) |
| Hoofdkantoor van APC in de V.S. en Canada | (1)(800)800-4272 (gratis nummer) |
| Latijns-Amerika | (1)(401)789-5735 (V.S.) |
| Europa, Midden-Oosten, Afrika | (353)(91)702000 (Ierland) |
| Japan | (0) 35434-2021 |
| Australië, Nieuw-Zeeland, Zuidelijk deel van de Pacific | (61) (2) 9955 9366 (Australië) |

- Lokale, landspecifieke centra: ga naar **www.apc.com/support/contact** voor contactinformatie.

Neem contact op met de vertegenwoordiger of andere distributeur van APC bij wie u uw APC-product heeft gekocht voor meer informatie over de manier waarop u lokale klantenondersteuning krijgt.

Volledige inhoud copyright 2006 American Power Conversion Corporation. Alle rechten voorbehouden. Gedeeltelijke of integrale reproductie zonder toestemming is verboden. APC, het APC-logo, InfraStruXure, NetShelter en Smart-UPS zijn handelsmerken van American Power Conversion Corporation. Alle andere handelsmerken, productnamen en bedrijfsnamen zijn eigendom van de respectieve eigenaren en worden alleen gebruikt voor informatieve doeleinden.

