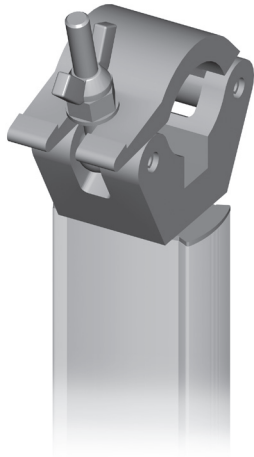


Ⓐ = 1x

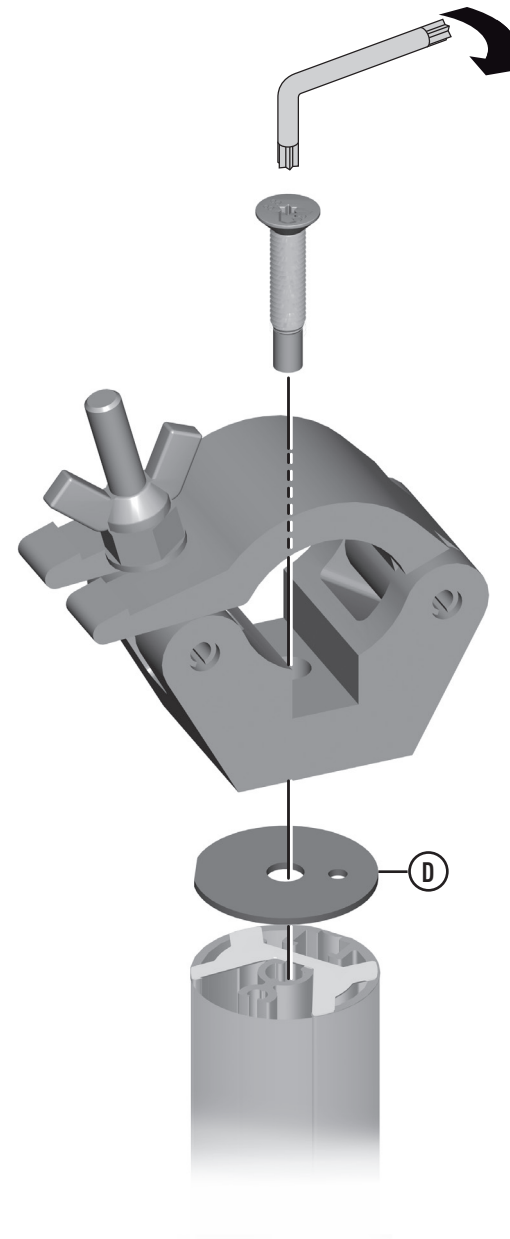
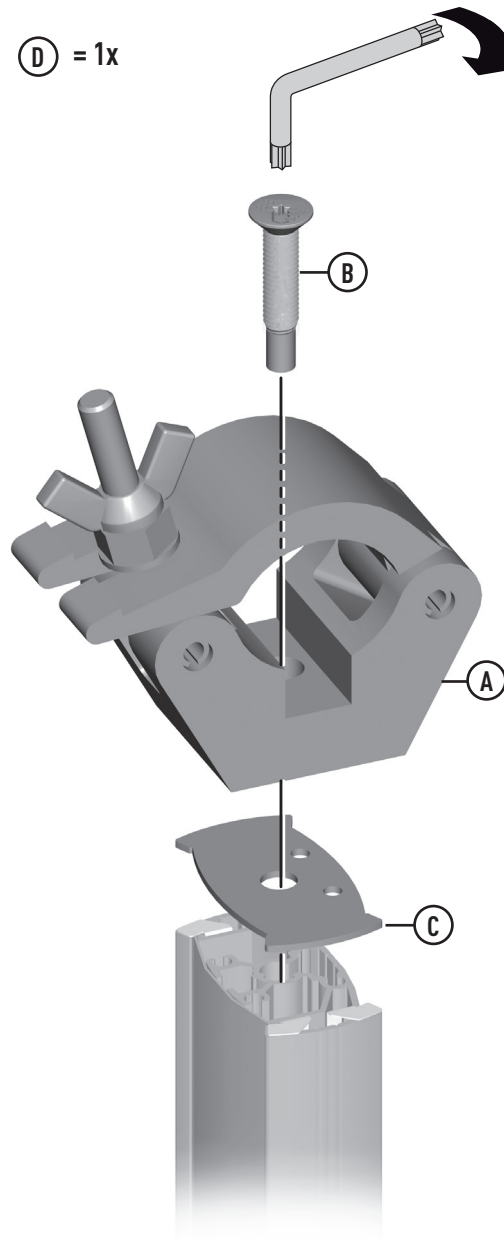
Ⓑ = 1x

Ⓒ = 1x

Ⓓ = 1x



PUC 1050



Mounting instructions
Montagevoorschrift
Instructions de montage
Montageanleitung
Guía de montaje
Istruzioni di montaggio
Instruções de montagem
Monteringsanvisning
Instrukcja montażu
Рекомендации по установке

 Max. (2x) 30 kg / (2x) 66 lbs



(GB) Subject to printing errors and technical amendments.

(NL) Drukfouten en technische wijzigingen voorbehouden.

(F) Sous réserve de fautes d'impression et de modifications techniques.

(D) Für Druckfehler übernehmen wir keine Verantwortung.
Technische Änderungen vorbehalten.

(E) Reservados errores de imprenta y sujete a modificaciones.

(I) Con riserva di modifiche tecniche e di eventuali errori di stampa.

(P) Reserva-se a ocorrência de gralhas e de modificações técnicas.

(H) Nyomdahibák és technikai változtatások joga fenntartva.

(PL) Zastrzega się możliwość występowania błędów drukarskich i zmian technicznych.

(RU) Возможны ошибки при печати и технические модификации.