



## GB Warning

Correct installation is extremely essential, and falls outside the scope of responsibility of Vogel's. The fastening material provided is exclusively intended for installation on walls made of solid wood, bricks, concrete or solid-wood columns with a maximum of 3 mm wall finishing. For walls made of other materials, for example hollow bricks, please consult your installer and/or specialist supplier. Maximum weight of LCD/plasma screen: 30 kg / 66 lbs. During installation, please also follow the instructions for installation and use of the apparatus to be installed/fixed (for example the LCD/plasma screen).

## DE Warnung

Eine ordnungsgemäße Montage ist zwingend erforderlich und liegt außerhalb der Verantwortlichkeit von Vogel's. Die mitgelieferten Befestigungsmaterialien sind ausschließlich zur Montage an Wänden aus massivem Holz, Mauerwerk, Beton oder an massiven Holzpfosten vorgesehen, dabei darf die Wandverkleidung maximal 3 mm dick sein. Für Wände aus anderen Materialien (beispielsweise Hohlblocksteinen) wenden Sie sich bitte an Ihren Installateur und/oder den Fachhandel. Maximalgewicht LCD/Plasma-Bildschirm: 30 kg / 66 lbs. Bei der Montage müssen auch die Installations- und Gebrauchsanleitungen der anzubringenden bzw. zu befestigenden Geräte selbst (wie des LCD/Plasma-Bildschirms) beachtet werden.

## FR Avertissement

Le montage correct est d'une importance fondamentale et ne relève pas de la responsabilité de Vogel's. Le matériel de fixation fourni est uniquement prévu pour un montage sur des parois en bois massif, en briques, en béton ou sur des piliers en bois massif, avec une finition de 3 mm maximum. Veuillez consulter votre installateur et/ou votre détaillant spécialisé pour les parois constituées d'autres matériaux, comme la brique creuse. Poids maximal de l'écran LCD/plasma: 30 kg / 66 lbs. Lors du montage, il convient également de respecter les consignes d'installation et d'utilisation du matériel à placer/fixer proprement dit (par exemple, de l'écran LCD/plasma).

## NL Waarschuwing

Correcte montage is van essentieel belang, en valt buiten de verantwoordelijkheid van Vogel's. Bijgeleverde bevestigingsmaterialen zijn uitsluitend bestemd voor montage aan wanden van massief hout, baksteen, beton of aan massief houten pilaren, met maximaal 3 mm wandafwerking. Voor wanden van andere materialen, bijvoorbeeld holle bouwsteen, raadpleeg uw installateur en/of vakhandel. Maximum gewicht LCD/plasma-scherm: 30 kg / 66 lbs. Bij de montage dienen ook de installatie- en gebruiksvorschriften van de te plaatsen/bevestigen apparatuur zelf (zoals LCD/plasma scherm) in acht genomen te worden.

## ES Advertencia

El montaje correcto tiene una importancia primordial, y no es responsabilidad de Vogel's. Los materiales de fijación suministrados están destinados exclusivamente al montaje en paredes de madera maciza, ladrillo, hormigón, o en columnas de madera maciza, con un acabado mínimo de 3 mm en la pared. Para paredes de otros materiales, como ladrillo hueco, consulte a su instalador o comercio especializado. Peso máximo de pantalla LCD o de plasma: 30 kg / 66 lbs. Durante el montaje, también se deben observar las instrucciones de instalación y manejo del aparato que se vaya a colocar o fijar (como una pantalla LCD o de plasma).

## IT Avvertenze

E' molto importante eseguire un montaggio corretto e tale azione non rientra nelle responsabilità di Vogel's. I materiali di fissaggio compresi nella confezione sono adatti esclusivamente per il fissaggio a pareti di legno massiccio, mattoni, cemento o pilastri di legno massiccio, con una finitura della parete che non sia superiore ai 3 mm. Per pareti costruite con altri materiali, per esempio da forati, vi consigliamo di contattare il vostro installatore e/o rivenditore. Peso massimo per lo schermo LCD/plasma: 30 kg / 66 lbs. Durante il montaggio bisogna seguire bene le istruzioni d'installazione e d'uso dell'apparecchiatura che deve essere montata (come lo schermo LCD/plasma).

## PT Aviso

A montagem correcta é de essencial importância e a Vogel's reserva-se o direito de não se responsabilizar pela mesma. Os materiais de fixação enviados juntamente com o produto são específicos para a montagem em superfícies de madeira maciça, tijolo, betão ou em pilares de madeira maciça, com um máximo de 3 mm de espessura. Para paredes de outros materiais (ocas), peça conselho ao seu instalador e/ou técnico qualificado. Peso máximo de ecrã LCD/plasma: 30 kg / 66 lbs. Durante a montagem, deve igualmente ter-se em conta os manuais de instruções de instalação e utilização dos próprios aparelhos (tais como ecrã LCD/plasma).

## SV Varning

En korrekt montering är av största vikt och är inte Vogel's ansvarsområde. De medlevererade fixturerna är uteslutande avsedda för montage på väggar av massivt trä, tegel, betong eller på massiva träpelare, med ett yttre skikt på maximalt 3 mm. För montage på väggar av andra material, t.ex. hålig tegel, rådfråga er installatör eller fackhandeln. Maximum vikt LCD/plasma-skärm: 30 kg / 66 lbs. Vid montage ska även installations- och användarföreskrifterna för själva apparaten (exempelvis LCD/plasma-skärm) som ska placeras/fästas iakttas.

## PL Ostrzeżenie

Właściwy montaż jest niezwykle ważny i nie wchodzi w zakres odpowiedzialności firmy Vogel's. Załączone elementy mocujące są przeznaczone wyłącznie do montażu na ścianach z litego drewna, cegły lub betonu albo na filarach z litego drewna, z warstwą wykańczającą nie grubszą niż 3 mm. W przypadku ścian wykonanych z innych materiałów, np. z pustaków, należy zasięgnąć porady monterów lub w specjalistycznym sklepie. Maksymalny ciężar telewizora LCD/plazmowego: 30 kg / 66 lbs. Przy montażu należy także przestrzegać zaleceń zawartych w instrukcji instalacji i instrukcji obsługi umieszczanego / mocowanego urządzenia (np. telewizora LCD/plazmowego).

**RU** Существенное значение имеет правильная установка изделия, при этом фирма Вогельс не несет за нее ответственности. Входящие в комплект крепежные изделия предназначены исключительно для крепления к стене из массивного дерева, кирпича, бетона или к балкам из массивного дерева, при этом толщина облицовки стены не должна превышать 3мм. В случае если стена изготовлена из иных материалов, например, пустотелого кирпича, проконсультируйтесь с установщиком и/или с персоналом в специализированном магазине. Максимальный вес для жидкокристаллического/плазменного экрана : модель 30 кг / 66 фунтов. При установке изделия необходимо также соблюдать инструкции по установке и эксплуатации аппаратуры (например жидкокристаллического/плазменного экрана), которую Вы планируете разместить/закрепить на изделии фирмы Вогельс.

## CZ Varování

Nejdůležitější je správná montáž a firma Vogel's není za montáž zodpovědná. Upevňovací materiály, které jsou dodávány v balení, jsou určeny přímo k montáži na stěny z masivního dřeva, cihly, betonu, nebo na masivní dřevěné sloupy s nejvíce 3 mm... Pre montáž na stěny z jiných materiálů, například holý stavební kámen Vám doporučujeme poradit se s Vaším instalátorem a/nebo ve specializovaném obchodě. Maximální hmotnost LCD/plazmové obrazovky: 30 kg / 66 lbs. Při montáži sa tiež držte návodov na používanie týkajúcich sa pripavenia vlastného zariadenia (ako je LCD / plazmová obrazovka).

## SK Varovanie

Najdôležitejšia je správna montáž a firma Vogel's nie je za montáž zodpovedná. Upevňovacie materiály, ktoré sú dodávané v balení, sú určené priamo pre montáž na steny z masivneho dreva, tehly, betónu, alebo na masívne drevené stĺpy s najviac 3 mm... Pre montáž na steny z iných materiálov, napríklad holý stavebný kameň Vám odporúčame poradiť sa s Vaším inštalátorom a/alebo v špecializovanom obchode. Maximálna hmotnosť LCD / plazmovej obrazovky: 30 kg / 66 lbs. Pri montáži sa tiež držte návodov na používanie týkajúcich sa pripavenia vlastného zariadenia (ako je LCD / plazmová obrazovka).

## HU Figyelmeztetés

A pontos szerelés alapvetően fontos, és ezért a Vogel's cég nem vállal felelősséget. A mellékelt rögzítő anyagok kizárólag tömör fából, téglából, betonból készült falaknál, vagy tömör fából készült tartóoszlopok esetén használhatók maximálisan 3 mm-es falbevonat esetén. Más anyagból, mint például üreges téglából készült falak esetén érdeklődjön a szerelőnél és/vagy a szaküzletben. Maximális súly LCD/plazma-képernyő esetén: 30 kg / 66 lbs. A szerelésnél az elhelyezendő/rögzítendő készülék (mint például egy LCD/plazma-képernyő) szerelési és használati utasítását is figyelembe kell venni.

## TR Uyarı

Muntazam montaj edilmesi çok önemlidir ve Vogel's'in sorumluluğu dışındadır. Yanında verilmiş olan yerleştirme malzemeleri sadece masif tahta, taş, beton veya en fazla 3 mm tahta bülümlü masif tahta direklerine monte etmek içindir. Başka malzemedeki yapılmış duvarlar, örneğin içi boş inşaat taşları için, döşemecinize ve/veya özel satış bayinize başvurunuz. LCD/plazma-ekranın maksimum ağırlığı: 30 kg / 66 lbs. Montaj ettiğinizde, yerleştirmek istediğiniz aletin (LCD/plazma ekran gibi) montaj ve kullanma kılavuzunu da dikkate almanız gerekir.

## RO Atenție

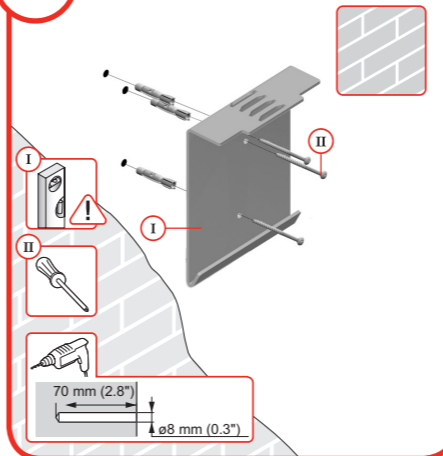
Este deosebit de important ca montajul să fie executat corect, operația de montare neînrând în responsabilitatea firmei Vogel's. Materialele de fixare livrate împreună cu produsul sunt destinate exclusiv pentru montajul pe pereți din lemn masiv, cărămidă, beton sau stâlpi de lemn masiv, cu maxim 3 mm prelucrare în perete. Pentru pereți din alte materiale, de exemplu plăci de BCA, vă rugăm să vă consultați instalatorul și/sau un magazin de specialitate. Greutatea maximă ecranul LCD/plasmă: 30 kg / 66 lbs. La montaj trebuie să se țină cont și de instrucțiunile de instalare și utilizare ale aparatului care trebuie amplasată/fixată (cum ar fi ecranul LCD/plasmă).

**UA** Правильний монтаж має велике значення, та компанія Vogel's Products не несе за це відповідальність. Матеріали, що додаються для кріплення, призначені виключно для монтажу на стінах з масивного дерева, цегли чи бетону на опорах/колонах з масивного дерева товщиною оздоблювального шару не більш 3 мм. У відношенні кріплення на стінах з інших матеріалів, наприклад, з пустотлої цегли, проконсультуйтеся у свого монтажника і/чи у своєму профцентрі. Максимальна вага ЖК/плазменної панелі: 30 кг/ 66 фунтів. При монтажі також необхідно дотримуватися вказівок інструкцій з монтажу і використання апаратури, що встановлюється/закріплюється (такий як ЖК/плазменна панель).

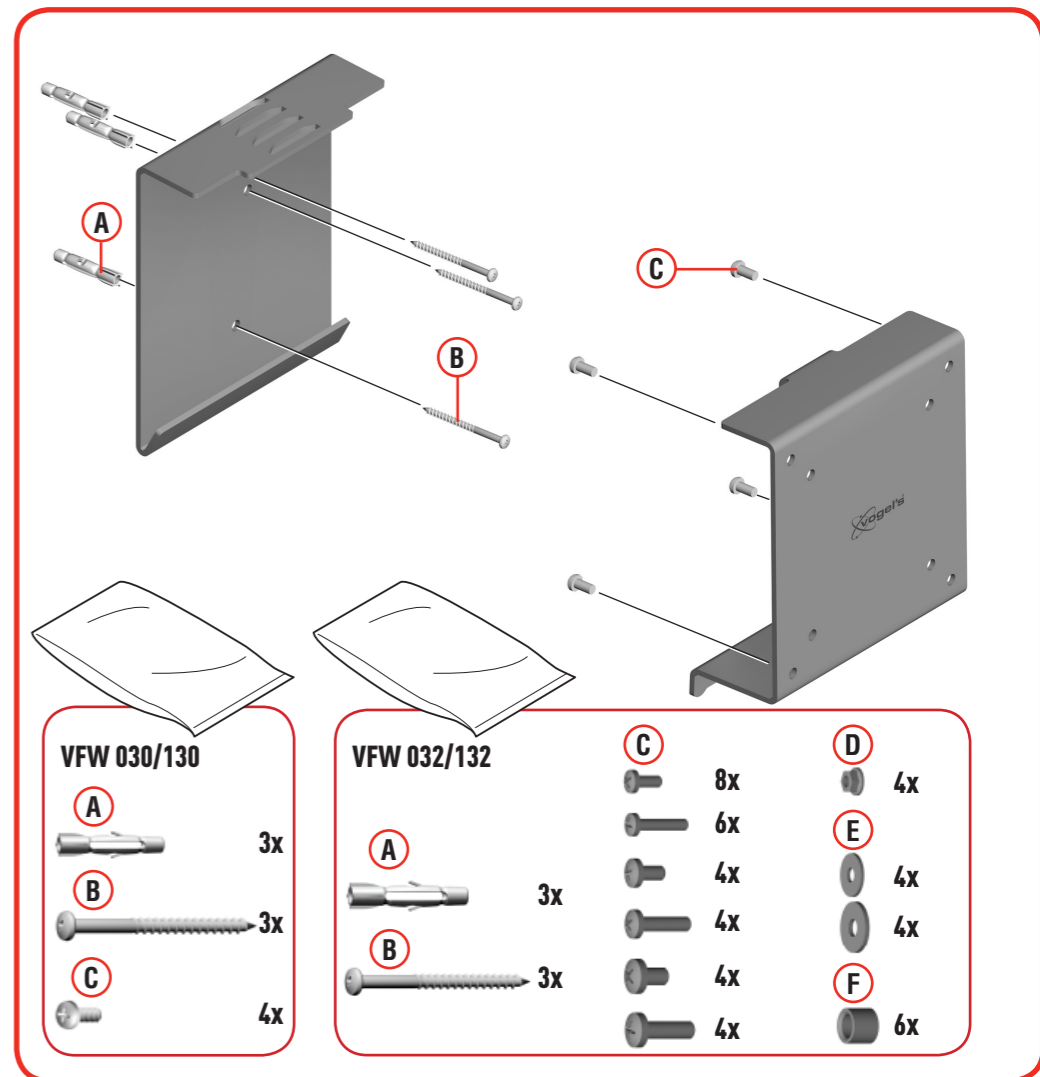
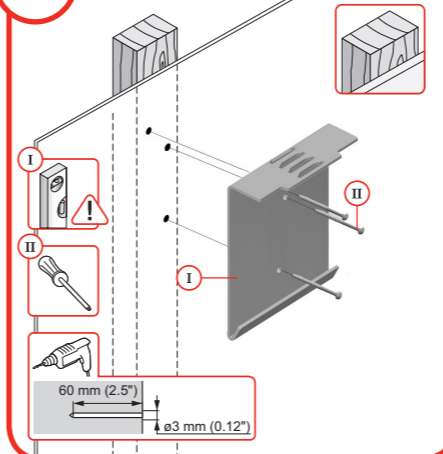
## JA

警告  
正しい設置することが非常に大切となります。正しい設置がされていない場合、Vogelの責任範囲に入らないものとみなします。添付されている取り付け部品は、最大の厚みが3mm以内の木材、レンガ、コンクリート、木製の柱などに設置の場合に使用することのみを目的としています。軽量レンガなど、その他の素材で出来ている壁については、設置業者または販売元にお問い合わせください。LCD/プラズマ・スクリーンの最大重量: 30 kg / 66 lbs。設置時、機器の設置と使用についての説明に従ってください。(LCD/プラズマスクリーンなど)

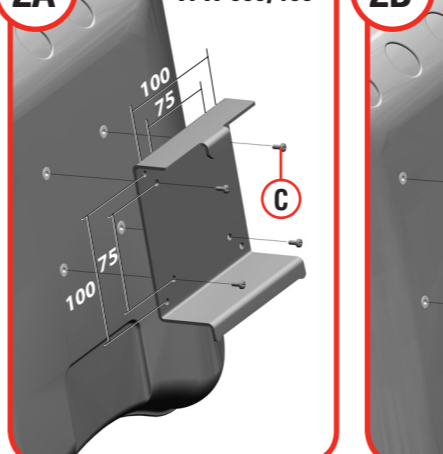
1A



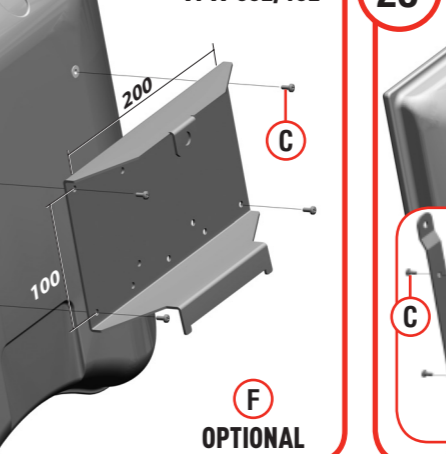
1B



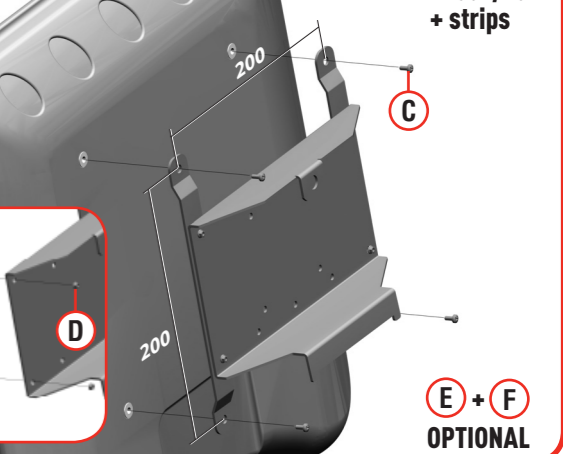
2A



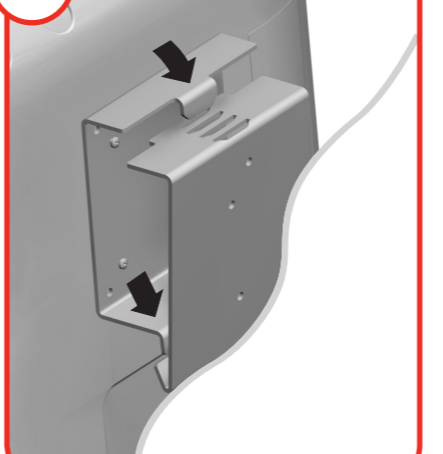
2B



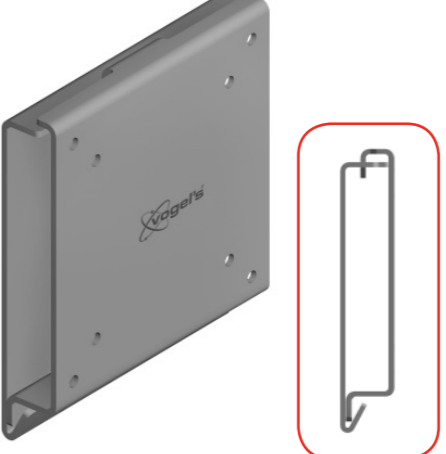
2C



3



FIXED



TILT

