

Contents:

- Arm (A)
- Base (B)
- 1 Silver Screwdriver (C)
- 1 T-Bar Screwdriver (D)
- 4 small screws (E)
- 4 long screws (F)
- 2 binding posts (G)
(includes 2 large posts & 2 small screws)

Contenu :

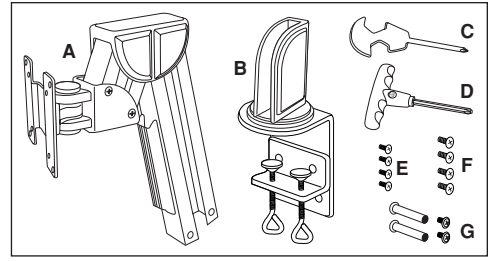
- Bras (A)
- Ständer (B)
- 1 Tournevis gris (C)
- 1 Tournevis en forme de T (D)
- 4 petites visses (E)
- 4 grandes visses (F)
- 2 bornes d'attache (G)
(inclut 2 grandes bornes d'attache et 2 petites visses)

Lieferumfang:

- Monitorarm (A)
- Ständer (B)
- 1 Silberfarbener Schraubenzieher (C)
- 1 Schraubenzieher in T-Form (D)
- 4 kurze Schrauben (E)
- 4 lange Schrauben (F)
- 2 Verbindungsstücke (G)
(bestehend aus 2 langen Verbindungsstücken und 2 kurzen Schrauben)

Contenido:

- Brazo (A)
- Base (B)
- 1 Destornillador plateado (C)
- 1 Destornillador en forma de T (D)
- 4 tornillos cortos (E)
- 4 tornillos largos (F)
- 2 barras de unión (G)
(incluye 2 barras largas y 2 tornillos cortos)



English

1. Measure the thickness of your desk.
 - a) If the thickness is between 1/2"-2" leave the base in position A.
 - b) If the thickness is between 2"-3" move the base screws to position B and tighten screw with T-Bar screwdriver.
 - c) If the thickness is between 3"-4" move the base screws to position C and tighten screw with T-Bar screwdriver.
2. Screw the clamps securely to bottom of desk.

Français

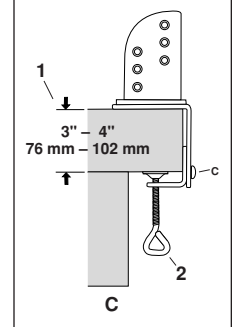
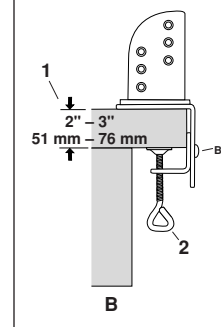
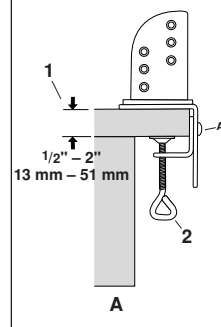
1. Mesurez l'épaisseur de votre bureau.
 - a) Si l'épaisseur se situe entre 13 et 51 mm, laissez la base en position A.
 - b) Si l'épaisseur se situe entre 51 et 76 mm, placez les visses de la base en position B et serrez-les à l'aide du tournevis en forme de T.
 - c) Si l'épaisseur se situe entre 76 et 102 mm, placez les visses de la base en position C et serrez-les à l'aide du tournevis en forme de T.
2. Vissez soigneusement les attaches au bas du bureau.

Deutsch

1. Messen Sie die Stärke der Schreibtischplatte.
 - a) Wenn sie zwischen 13 mm und 51 mm stark ist, belassen Sie die Ständerschrauben in Position A.
 - b) Wenn sie zwischen 51 mm und 76 mm stark ist, stellen Sie die Ständerschrauben gemäß Position B ein; ziehen Sie die Schrauben mit dem Schraubenzieher in T-Form fest.
 - c) Wenn sie zwischen 76 mm und 102 mm stark ist, stellen Sie die Ständerschrauben gemäß Position C ein; ziehen Sie die Schrauben mit dem Schraubenzieher in T-Form fest.
2. Schrauben Sie die Klammern gut an der Schreibtischunterseite fest.

Español

1. Mida el grosor de la mesa.
 - a) Si el grosor está entre 1,27 y 5,08 cm (0,5 y 2 pulg) deje la base en la posición A.
 - b) Si el grosor está entre 5,08 y 7,62 cm (2 y 3 pulg) mueva los tornillos de la base a la posición B y apriételes con el destornillador en forma de T.
 - c) Si el grosor está entre 7,62 y 10,16 cm (3 y 4 pulg) mueva los tornillos de la base a la posición C y apriételes con el destornillador en forma de T.
2. Atornille la abrazadera de forma segura a la parte inferior de la mesa.



English

3. Take base covering off and remove the screws.
4. Gauge the height you want the monitor positioned at. A = 12 1/2" height. B = 11 1/2" height. C = 10 1/2" height.
NOTE: The A screws go together, the B screws go together, the C screws go together.

Français

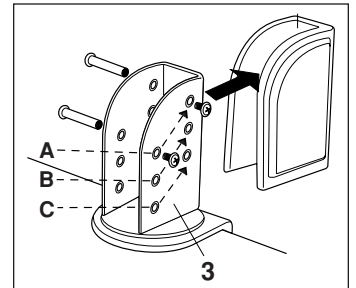
3. Enlevez l'enveloppe de la base et retirez les visses.
4. Mesurez la hauteur à laquelle vous souhaitez positionner le moniteur. A = 318 mm de hauteur. B = 293 mm de hauteur. C = 267 mm de hauteur.
REMARQUE : Utilisez les visses A ensemble, les visses B ensemble et les visses C ensemble.

Deutsch

3. Nehmen Sie die Ständerabdeckung ab, und entfernen Sie die Schrauben.
4. Entscheiden Sie, in welcher Höhe der Monitor positioniert werden soll. A = 32 cm Höhe. B = 29 cm Höhe. C = 26,5 cm Höhe.
HINWEIS: Die mit A, B bzw. C markierten Schrauben gehören jeweils zusammen.

Español

3. Retire la cubierta de la base y extraiga los tornillos.
4. Calcule la altura a la que desea colocar el monitor. A = 31,75 cm (12,5 pulg) altura. B = 29,21 cm (11,5 pulg) altura. C = 26,67 cm (10,5 pulg) altura.
NOTA: Sólo debe utilizar los tornillos A, B y C con los del mismo tipo.



English

5. Have a co-worker support the arm while you:
 - (a) Screw in the back screw as shown. The back screw must go in first. Make sure the screw is all the way in.
 - (b) Then securely screw in the front screw.
6. Have your co-worker hold one side of the back screw with the silver screwdriver while you tighten the opposite side with the T-Bar screwdriver. Do the same with the front screw. Replace the base covering.

Français

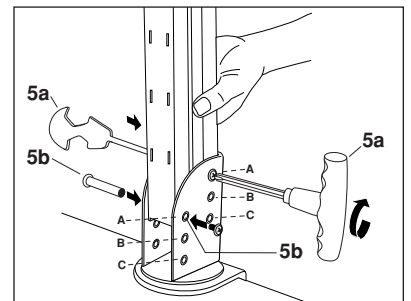
5. Tandis qu'une autre personne maintient le bras, vous :
 - (a) Vissez la visse arrière comme indiqué. Cette visse doit être placée en premier et correctement vissée jusqu'au bout.
 - (b) Vissez ensuite la visse de devant.
6. Demandez ensuite à cette personne de tenir un côté de la vis arrière avec le tournevis gris pendant que vous resserrez le côté opposé avec l'autre tournevis. Faites de même avec la vis de devant. Remplacez l'enveloppe de la base.

Deutsch

5. Während folgender Arbeiten sollte der Monitorarm von einem Helfer gehalten werden:
 - (a) Schrauben Sie die hintere Schraube gemäß der Abbildung ein. Die hintere Schraube muss zuerst eingedreht werden. Vergewissern Sie sich, dass die Schraube vollständig eingedreht ist.
 - (b) Schrauben Sie dann die vordere Schraube fest ein.
6. Bitten Sie Ihren Helfer, eine Seite der hinteren Schraube mit dem silberfarbenen Schraubenzieher festzuhalten, während Sie das gegenüberliegende Ende mit dem Schraubenzieher in T-Form festziehen. Gehen Sie mit der vorderen Schraube genauso vor. Setzen Sie die Ständerabdeckung wieder auf.

Español

5. Solicite a un compañero que sujete el brazo mientras:
 - (a) Inserta el tornillo superior, como se muestra en la imagen. Éste es el primero tornillo que debe colocar. Asegúrese de que el tornillo está completamente insertado.
 - (b) A continuación, inserte el tornillo delantero.
6. Solicite a su compañero que sujete el tornillo posterior por un lado con el destornillador plateado mientras usted aprieta el lado contrario con el destornillador en forma de T. Realice la misma operación con el tornillo delantero. Vuelva a colocar la cubierta de la base.



English

7. Please review your flat panel monitor manual for the proper way to remove the monitor from its base.
8. If you have a 15" monitor use the inside holes on the adapter and the 4 long screws. If you have a 17"-18" monitor use the outside holes on the adapter and the 4 short screws. Have a co-worker hold the monitor while you insert the screws using the silver screwdriver.

Français

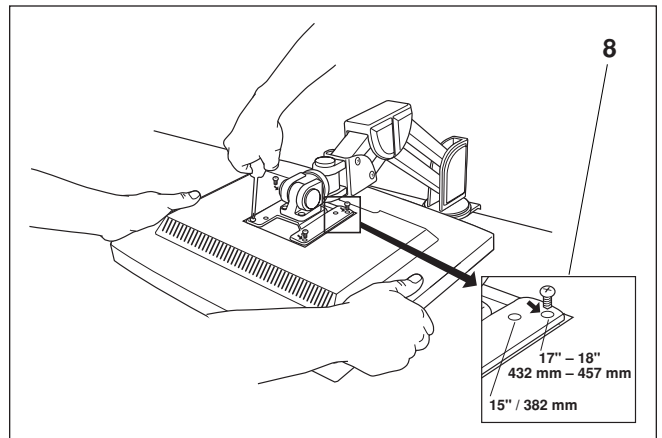
7. Reportez-vous au manuel de votre écran plat pour correctement retirer le moniteur de sa base.
8. Si vous avez un moniteur 15 pouces, utilisez les trous intérieurs de l'adaptateur et les 4 grandes vis. Si vous avez un moniteur 17-18 pouces, utilisez les trous extérieurs de l'adaptateur et les 4 petites vis. Demandez à une autre personne de maintenir le moniteur en place pendant que vous insérez les vis à l'aide du tournevis gris.

Deutsch

7. Lesen Sie im Handbuch Ihres Flachbildschirms nach, wie der Monitor ordnungsgemäß vom Ständer abgenommen wird.
8. Für 15-Zoll-Monitore werden die Innenbohrungen der Anpassungsvorrichtung und die 4 langen Schrauben verwendet. Für 17- oder 18-Zoll-Monitore werden die Außenbohrungen der Anpassungsvorrichtung und die 4 kurzen Schrauben verwendet. Während Sie die Schrauben mithilfe des silberfarbenen Schraubenziehers eindrehen, sollte der Monitor von einem Helfer festgehalten werden.

Español

7. Consulte el manual del monitor de pantalla plana para obtener instrucciones sobre cómo retirar el monitor de la base.
8. Si dispone de un monitor de 15" utilice los orificios interiores del adaptador y los 4 tornillos largos. Si dispone de un monitor de 17"-18" utilice los orificios exteriores del adaptador y los 4 tornillos cortos. Solicite a un compañero que sujete el monitor mientras usted inserta los tornillos con el destornillador plateado.



English

9. Remove the cable management cover and run the monitor cables through it. Replace the cover.

Français

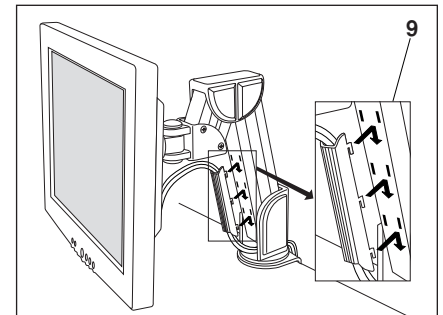
9. Retirez le revêtement de la gestion des câbles et faites-y passer les câbles du moniteur. Remplacez le revêtement.

Deutsch

9. Nehmen Sie die Kabelabdeckung ab, und führen Sie die Monitorkabel hindurch. Setzen Sie die Abdeckung wieder auf.

Español

9. Retire la cubierta de cables y pase los cables a través de la misma. Vuelva a colocar la cubierta.



English

10. Enjoy all the movement of your new Kensington FlatPanel DeskMount Arm! Using both hands you can rotate it 180°, extend up to 9" forward and left to right, tilt 60° up and down, tilt 90° side to side, and rotate from landscape to portrait position. **NOTE:** Won't work on desks that are greater than 4" thick or that have less than 1/4" clearance behind the desk. Only works on VESA standard monitors that have a four corner configuration on the back of them. 15" flat panel monitor's squares measure 75mm x 75mm and 17" and up flat panel monitor's squares measure 100mm x 100mm. To register this product please go to www.kensington.com.

Français

10. Profitez de la liberté de mouvement de votre nouveau bras Kensington FlatPanel DeskMount ! En utilisant vos deux mains, vous pouvez le faire pivoter de 180°, l'allonger jusqu'à 229 mm en avant, et de gauche à droite, l'incliner de 60° vers le haut ou vers le bas, le faire pivoter de 90° d'un côté ou de l'autre ou le faire pivoter de la position portrait à la position paysage. **Remarque :** Ne s'adapte pas aux bureaux d'une épaisseur supérieure à 102 mm ou ayant moins de 36 cm d'espace à l'arrière. S'adapte uniquement sur les moniteurs standard VESA équipés d'une plaque carrée au dos. Cette plaque doit mesurer 75mm x 75mm pour les écrans plats de 15 pouces et 100mm x 100mm pour ceux de 17 pouces et plus. Pour enregistrer votre produit, allez à l'adresse suivante www.kensington.com.

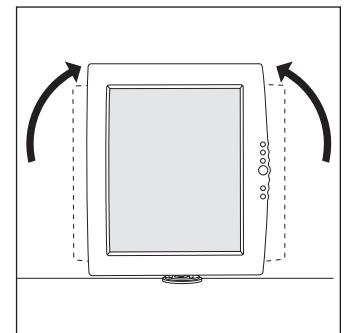
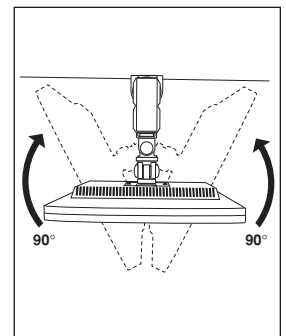
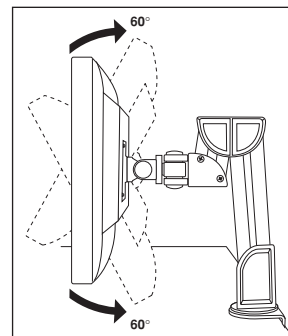
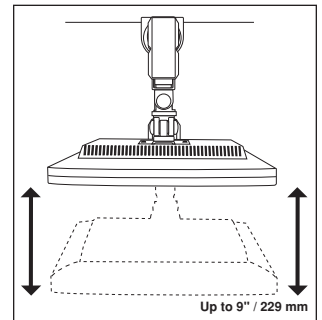
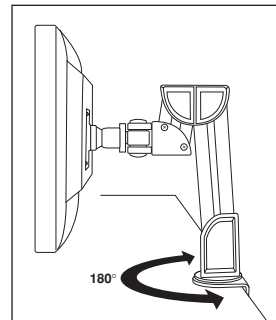
Deutsch

10. Genießen Sie nun die Beweglichkeit Ihres neuen FlatPanel DeskMount-Arms von Kensington! Sie können den Monitorarm unter Verwendung beider Hände um 180° drehen, den Monitor um bis zu 23 cm nach vorne und nach beiden Seiten ausziehen, ihn um 60° nach oben oder unten bzw. um 90° seitlich neigen und zwischen Querformat und Hochformat wählen.

HINWEIS: Der Monitorarm ist für Schreibtischplatten, die stärker als 102 mm sind bzw. hinter denen weniger als 6,4 cm Abstand vorhanden ist, nicht geeignet. Nur für Bildschirme geeignet, die dem VESA-Standard entsprechen und an der Rückseite eine Vorrichtung zur Ausrichtung nach 4 Seiten haben. Die Maße der Vorrichtung für 15-Zoll-Flachbildschirme beträgt 75 mm x 75 mm und für 17-Zoll-Flachbildschirme 100 mm x 100 mm. Besuchen Sie unsere Website unter www.kensington.com, wenn Sie dieses Produkt registrieren möchten.

Español

10. Disfrute del movimiento que proporciona el Brazo de FlatPanel DeskMount de Kensington. Puede girarlo 180° con las dos manos, extenderlo 22,86 cm (9 pulg) hacia delante y de izquierda a derecha, inclinarlo 60° hacia arriba y hacia abajo, 90° hacia los lados y girarlo de posición horizontal a vertical. **NOTA:** No se puede utilizar en mesas con un grosor mayor que 10,16 cm (4 pulg) o con un espacio inferior a 35,56 cm (14 pulg) en la parte posterior. Sólo se puede utilizar con monitores VESA estándar. Si desea registrar el producto a www.kensington.com.



Kensington Technology Group

ACCO Brands, Inc.
Kensington Technology Group
2000 Alameda de las Pulgas
Second Floor
San Mateo, CA 94403 USA

ACCO Europe PLC
Nepicar House, London Road
Wrotham Heath, Sevenoaks
Kent TN15 7RS,
UNITED KINGDOM

ACCO Canada Inc.
5 Precidio Court
Brampton, Ontario
L6S 6B7 CANADA

www.kensington.com

Kensington is a registered trademark of ACCO World Corporation. All other registered and unregistered trademarks are the property of their respective owners. © 2002 Kensington Technology Group, a division of ACCO Brands, Inc. All rights reserved. 10/02.

Kensington est une marque déposée de ACCO World Corporation. Toutes les autres marques, déposées ou non, sont la propriété de leurs détenteurs respectifs. © 2002 Kensington Technology Group, filiale de ACCO Brands, Inc. Tous droits réservés. 10/02.

For free information on computer related health and ergonomics, including tips for safe and proper use of computer accessories, please visit: www.healthycomputing.com

Pour obtenir des renseignements gratuits sur la santé et l'ergonomie relatives aux ordinateurs, y compris des conseils sur l'utilisation sécuritaire et appropriée des accessoires d'ordinateur, veuillez visiter: www.healthycomputing.com