

Bras pour 2 écrans superposés

Installez vos écrans à la verticale.

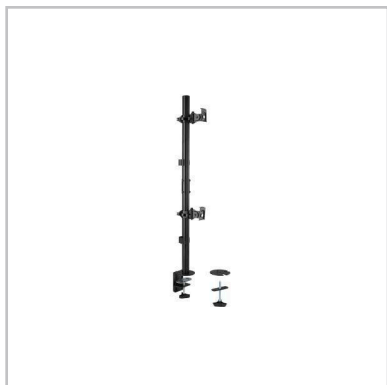
K53802WW

Résumé

Que vous soyez un joueur, un professionnel de la sécurité, essayiez d'optimiser l'espace sur votre bureau ou souhaitez simplement étendre la navigation Web de haut en bas, le bras pour écrans superposés offre un support vertical stable et sûr de deux écrans jusqu'à 32" (9 kg). Facile à installer et à ajuster, la conception full-motion permet de positionner les écrans dans n'importe quelle direction, tandis que le passe-câbles intégré réduit l'encombrement.

Description

- Double support vertical, idéal pour les jeux, la navigation Web de haut en bas, les salles de contrôle, les jeux et partout où l'espace sur le bureau est limité. Peut supporter deux écrans jusqu'à 32" (9 kg) en orientation paysage et 29" en orientation portrait.
- La disposition des écrans superposés maximise l'espace sur le bureau en permettant l'utilisation de deux écrans dans un seul espace.
- Une poignée à dégagement rapide permet d'ajuster la hauteur de l'écran en douceur et sans effort.
- La conception full-motion permet un positionnement flexible de l'écran.
- Les plaques amovibles VESA® 75/100 pivotent à $\pm 180^\circ$ pour une orientation paysage ou portrait de chaque écran.
- Le serre-joint préinstallé facilite l'installation et fournit une base stable et sûre (support passe-câbles en option inclus).
- Le passe-câbles intégré réduit l'encombrement et permet un espace de travail rangé.



Détails du produit

Poids brut 3.80kg

Détails de l'UVC

Profondeur 580mm

Longueur 135mm

Hauteur 135mm

Poids brut 4.30kg