

WL35-350BL14

NEOMOUNTS TV-WANDHALTERUNG

TECHNISCHE DATEN

ALLGEMEIN

Min. Bildschirmgröße*	32 inch
Max. Bildschirmgröße*	65 inch
Max. Gewicht	35 kg (pro Bildschirm)
Bildschirme	1
VESA-Minimum	50x50 mm
VESA-Maximum	400x400 mm
Abstand zur Wand	4,6 cm

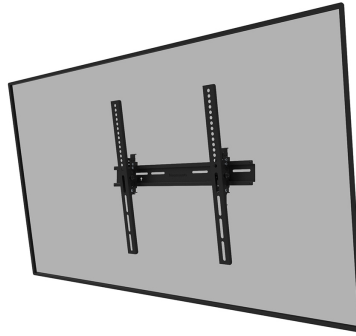
FUNKTIONALITÄT

Typ	Neigen
Abschließbar	Abschließbar - Vorhängeschloss nicht enthalten
Neigung (Grad)	+10°, -2°
Höhe	42,5 cm
Breite	45 cm
Tiefe	4,6 cm
Anpassungstyp	Manuell

INFORMATIONEN

Farbe	Schwarz
Hauptmaterial	Stahl
Garantie	5 Jahre
EAN code	8717371449643

*Bitte beachten: Die angegebenen Zollgrößen sind nur ein Anhaltspunkt, kombiniert mit dem Gewicht und den VESA-Größen. Das maximale Gewicht und die VESA-Größe sind absolute Beschränkungen für die Produkte und sollten nicht überschritten werden.



Neomounts



Neomounts

Neomounts WL35-350BL14 neigbare Wandhalterung für 32-65" Bildschirme - Schwarz

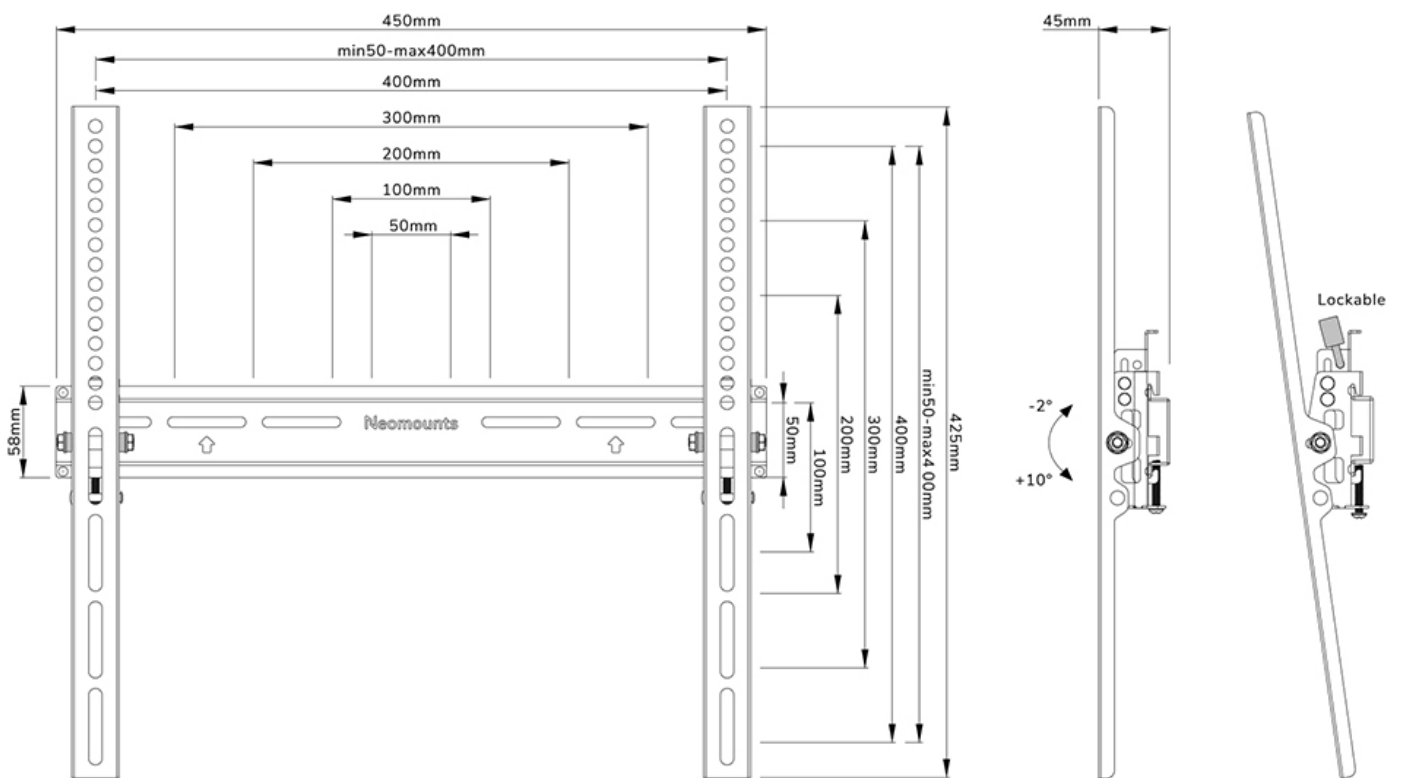
Die Neomounts WL35-350BL14 ist eine neigbare Wandhalterung für Flachbildschirme bis zu 65" mit einer maximalen Tragkraft von 35 kg. Die vielseitige Neigungstechnologie (14°) ermöglicht es Ihnen, den optimalen Betrachtungswinkel einzustellen.

Die WL35-350BL14 hat eine Tiefe von 4,6 cm und ist für Bildschirme geeignet, die dem VESA-Lochbild 50x50 bis 400x400 mm entsprechen. Die vertikalen Elemente der Halterung können mit einem Vorhängeschloss (nicht im Lieferumfang enthalten) gesichert werden.

In der Verpackung ist eine praktische Schraubentasche enthalten, die eine schnelle und einfache Montage ermöglicht.

WL35-350BL14

NEOMOUNTS TV-WANDHALTERUNG



Neomounts