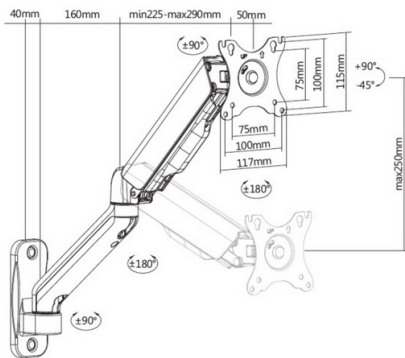


# 650137 17"-32" Monitor- Wandhalterung, Armlänge: 564 mm

## Product Images

---





## Short Description

1. Max. VESA: 100x100
2. Tragfähigkeit: 9Kg
3. Screen Rotation: 360°
4. Gasfederstruktur bietet perfektes Gegengewicht in alle Richtungen
5. Der eingebaute Federspannungsmesser kann einfach an verschiedene Gewichte am Arm angepasst werden
6. VESA-Norm konform

7. Einschiebbare Wandplatte bietet einfachen Zugriff zur Anbringung und Entfernung
8. Werkzeuglose Höhenverstellung
9. Kabelclips halten Kabel organisiert und geschützt

## Description

---

Der equip 650137 ist ein Monitorarm mit eingebauter Gasfeder zur präzisen Positionseinstellung. Die Flexibilität der Neigung und Drehung bietet eine extreme Anpassung der Positionierung des Monitors.

Das Produkt enthält eine VESA-Schnellwechselplatte, die die Installation erleichtert, und das integrierte Kabelmanagementsystem kann die Kabel gut organisieren

Befolgen Sie die im Lieferumfang enthaltene grafische Anleitung, Sie können Ihren Monitor ganz einfach selbst installieren.

## Additional Information

---

Zulassungen und Konformität	RoHS
Kompatible Bildschirmgrößen	17-32"
Material	Plastic, Stainless Steel, Aluminum
Traglast in kg	2~9kg
Befestigung	Wall mount
Schwenkbereich	+90°~-90°
Anzahl der unterstützten Displays	1
Neigungsbereich	+90°~-45°
VESA-kompatibel	100x100,75x75
Product Size	117x475x491 mm
Bildschirm Rotation	+180°~-180°
Installation	Wall Mounted
Kabelmanagement	Ja
Unterstützt gebogenes Fernsehen	Nein
Quick Release VESA Plate	Nein
Produktgewicht (kg)	1.64
Farbe	Schwarz
EAN	4015867229354
Modellnummer	650137
Lieferumfang	650137/manual/screws/CE document
TV-Größe	17"-32"
VESA-Unterstützung	75 x 75, 100 x 100
Dimensions (W x D x H)	475 x 491 x 117 mm

