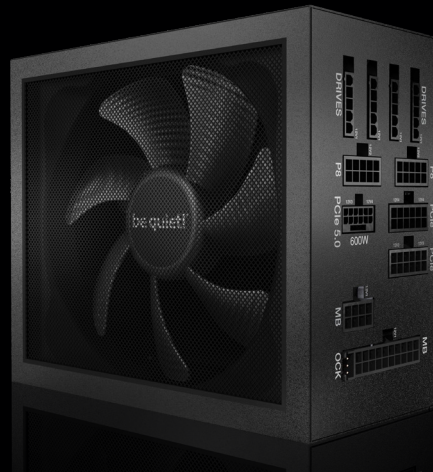


DEVELOPED
IN GERMANY

be quiet!



DARK POWER 13

NO COMPROMISE SILENCE AND PERFORMANCE

1000W • 850W • 750W

ANWENDUNGSBEREICHE

Anspruchsvolles, High-Resolution-Gaming mit
neuesten Grafikkarten
Übertaktete Next-Gen-Systeme
Bild- und Videoproduktion

HIGHLIGHTS

Höchstmögliche Effizienz (80 PLUS® Titanium)
Erfüllt alle ATX 3.0-Spezifikationen
Volle Kompatibilität mit PCIe 5.0 und PCIe 6+2
Rahmenloser Silent Wings-Lüfter für nahezu unhörbaren Betrieb

Kompomisslos Leise Und Performant

Das be quiet! Dark Power 13 bietet 80 PLUS® Titanium-Effizienz, nahezu unhörbaren Betrieb und erfüllt alle ATX 3.0-Spezifikationen für Next-Gen-GPU-Kompatibilität.

Highlights

- 80 PLUS Titanium-Effizienz (bis zu 95.8%)
- ATX 3.0-Netzteil mit voller Unterstützung für PCIe 5.0 GPUs und GPUs mit PCIe 6+2 Anschlüssen
- Verarbeitet hohe Lastspitzen
- Verbesserter, patentierter, rahmenloser Silent Wings-Lüfter für nahezu unhörbaren Betrieb
- Feinmaschiges Lüftergitter mit trichterförmigen Lufteinlass erhöht den Luftdurchsatz und sorgt für optimale Kühlung der Komponenten
- Overclocking Key ermöglicht den Wechsel zwischen 4 unabhängigen 12V-Leitungen und einer massiven 12V-Leitung
- Active Rectifier + Full-Bridge-LLC-Technologie für Regulation und Restwelligkeit auf Weltklasseniveau
- Ein PCIe 5.0 12VHPWR-Anschluss mit 600W und 4 PCIe 6+2-Anschlüsse für übertaktete High-End GPUs
- Modulares Kabelmanagement für maximalen Komfort
- 10 Jahre Herstellergarantie

DARK POWER 13

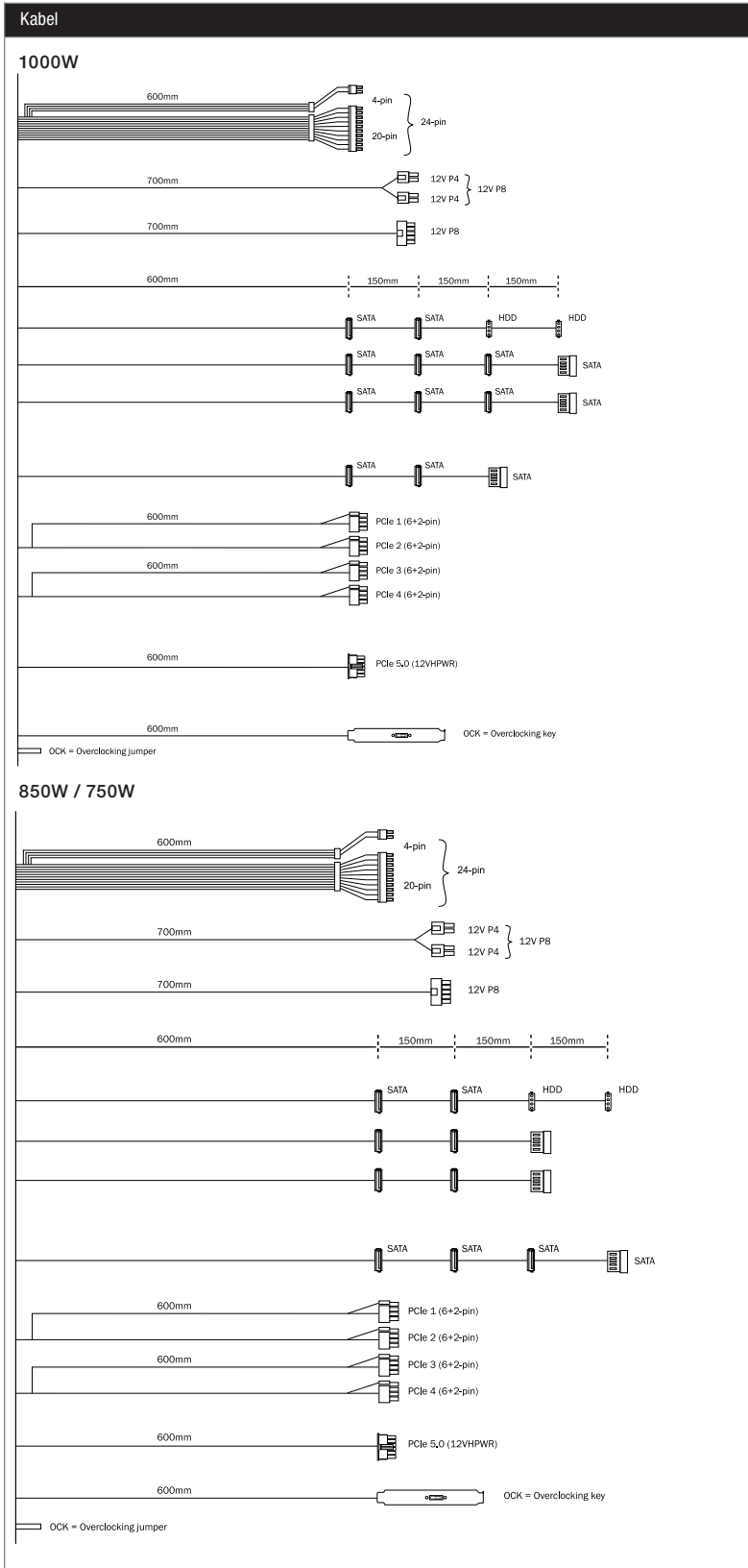
NO COMPROMISE SILENCE AND PERFORMANCE

Technische Daten				
ALLGEMEIN	Modell	1000W	850W	750W
	Artikelnummer	BN335	BN334	BN333
	EAN Code	4260052189405	4260052189399	4260052189382
	Netzspannung (Vac) / -frequenz (Hz)	100 - 240 / 50 - 60		
	Abmessungen (L x B x H in mm)	175 x 150 x 86		
	ATX 12V 3.0 / ATX 12V 2.x / EPS 12V 2.92	✓ / ✓ / ✓		
	Kabellos (DC-Seite)	✓		
	Silent Wings Lüfter (mm)	135		
	Geräuschentwicklung (dB(A)) @ 10 / 20 / 50 / 100% Last	8,1 / 8,1 / 8,6 / 25,8	7,5 / 7,5 / 7,6 / 19,8	7,9 / 8,5 / 9 / 18,8
	12V-Leitungen Multi-Rail / Single-Rail	4 / ✓		
	Overclocking Key / Jumper	✓ / ✓		
	Power Good signal	100-150ms		
	PFC	active		
	Zertifizierung	80 PLUS® Titanium		
	Effizienz (%) bei 230V, 2% / 10% / 20% / 50% / 100%	72 / 90,7 / 94,8 / 95,2 / 93,3	73,6 / 92 / 94,7 / 95,4 / 93,5	72,2 / 91,8 / 94,8 / 95,8 / 93,8
	Energy Star 8.0 kompatibel	✓		
ErP ready / Power in stand-by (W)	✓ / <0,13			
OCP, OVP, UVP, SCP, OPP, OTP	✓			
Lebensdauer des Netzteils @ 25°C (Std.)	>100.000			
KABEL	Kabelanzahl	12		
	Maximale Kabellänge (cm)	105		
	Länge ATX-Verbindungskabel (cm)	60		
	Kabelmanagement	Modular		
	Ummantelte Kabel	✓		
ANSCHLÜSSE	ATX-mainboard (20+4-pin)	✓		
	12VHPWR Kabel W	1 600		
	PCI-express (6+2-pin)	4		
	P8-/P4-connector	1x P4+4 / 1x P8		
	S-ATA	13	12	
	P-ATA	2		

Ausgangsdaten									
AC Input		100 - 240Vac 50 - 60Hz 13 - 6A							
DC Output		3.3V	5V	12V1	12V2	12V3	12V4	-12V	5VsB
1000W	Max. Current	25A	25A	32A	32A	40A	40A	0.5A	3A
	Max. Combined Power	125W		996W				6W	15W
1000W									
AC Input		100 - 240Vac 50 - 60Hz 10 - 5A							
DC Output		3.3V	5V	12V1	12V2	12V3	12V4	-12V	5VsB
850W	Max. Current	24A	24A	30A	30A	35A	35A	0.5A	3A
	Max. Combined Power	120W		840W				6W	15W
850W									
AC Input		100 - 240Vac 50 - 60Hz 9 - 4.5A							
DC Output		3.3V	5V	12V1	12V2	12V3	12V4	-12V	5VsB
750W	Max. Current	22A	22A	25A	25A	30A	30A	0.5A	3A
	Max. Combined Power	110W		744W				6W	15W
750W									

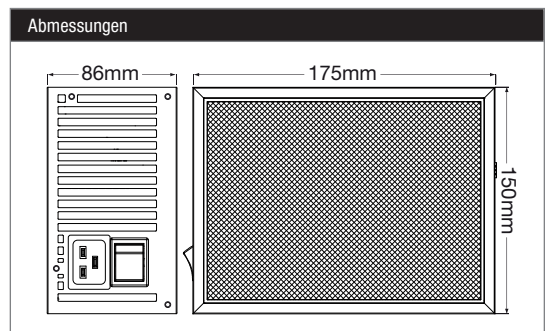
DARK POWER 13

NO COMPROMISE SILENCE AND PERFORMANCE



Logistische Daten

Region	Modell	Artikel Nr.	EAN Code
EU	Dark Power 13 1000W	BN335	4260052189405
EU	Dark Power 13 850W	BN334	4260052189399
EU	Dark Power 13 750W	BN333	4260052189382
AU	Dark Power 13 1000W	BN702	4260052189665
AU	Dark Power 13 850W	BN701	4260052189658
AU	Dark Power 13 750W	BN700	4260052189641
US	Dark Power 13 1000W	BN661	4260052189634
US	Dark Power 13 850W	BN660	4260052189627
US	Dark Power 13 750W	BN659	4260052189610
TW	Dark Power 13 1000W	BN705	4260052189696
TW	Dark Power 13 850W	BN704	4260052189689
TW	Dark Power 13 750W	BN703	4260052189672
CN	Dark Power 13 850W	BN707	4260052189719
CN	Dark Power 13 750W	BN706	4260052189702



Zertifizierungen

UK Authorised Representative (for authorities only)
ProductIP (UK) Ltd. 8, Northumberland Av.
London WC2N 5BY

Kontakt

be quiet! Hauptsitz
Listan GmbH
Wilhelm-Bergner-Straße 11c
21509 Glinde
Deutschland

Service hotline:
+49 40 7367 686 44

e-mail: service@bequiet.com
Besuchen Sie den Servicebereich auf bequiet.com für Informationen zu Ihrem regionalen Servicekontakt.