

N 70, BACKOFEN, 60 X 60 CM, EDELSTAHL  
B54CR31N0



A+

Zubehör

1 x Backblech emailliert, 1 x Kombirost, 1 x Universalpfanne

Sonderzubehör

Z11AB15A0 Backblech, Keramik antihaft, Z11AU15A0 Universalpfanne, Keramik antihaft, Z11CG10X1 AirFry & Grill Set, Z11CR10X0 Back- und Bratrost (Standard), Z11GT10X3 Glasbräter, 5,4l, Z11GU20X0 Glaspfanne, Z11TI15X0 VarioClip, Z12CB10A0 Backblech, emailliert, anthrazit, Z12CL10A0 Deckel für Profipfanne, emailliert, anth, Z12CM10A0 Auflaufpfanne, emailliert, anthrazit, Z12CN10A0 Profi-Pfanne, emailliert, anthrazit, Z12CP10A0 Pizzaform, emailliert, anthrazit, Z12CU10A0 Universalpfanne, emailliert, anthrazit, Z13CR10X0 Back- und Bratrost (Dampf), Z13CV06S0 Dekorleiste, Z1608BX0 Teleskopüberauszug, ebenenunabhängig, Z1650BE0 2 Universalpfannen, schmales Format, Z1655CA0 Air Fry & Grillblech, anthrazit, Z1913X0 Backstein, Z19DD10X0 Dampfset für Backofen, Z99RX70X0 Anschlusskabel 3m

Einbaubackofen mit Slide & Hide® - eine leichtgängige Ofentür die geräuschlos in ein Fach unter den Backofen gleitet. Home Connect - steuern Sie Ihren Backofen über die App.

- ✓ 3.7" Full Touch TFT-Display: benutzerfreundliche Navigation für eine einfache und schnelle Bedienung.
- ✓ Slide & Hide®: die voll versenkbare Ofentür verschwindet vollständig unter dem Backofen und ermöglicht einen freien und direkten Zugang zu Ihrem Gericht
- ✓ Soft Open - Für ein sanftes und leises Öffnen der Ofentür.
- ✓ Favourite: speichern und verwalten Sie die Einstellungen Ihrer Wahl direkt in der App.
- ✓ Automatikprogramme: einfaches Kochen mit vorgewählten Programmen für eine Vielzahl von Gerichten.

Ausstattung

Technische Daten

Bauform: ..... Einbau  
 Integriertes Reinigungssystem: ..... Hydrolytisch, zum Teil katalytisch  
 Min. Nischenmaße für Installation (H x B x T): 585-595 x 560-568 x 550 mm  
 Abmessungen des Gerätes: ..... 595 x 596 x 548 mm  
 Abmessungen des verpackten Gerätes: ..... 675 x 690 x 660 mm  
 Material der Blende: ..... Glas  
 Material der Tür: ..... Glas  
 Nettogewicht: ..... 35.1 kg  
 Nettovolumen - Backrohr 1: ..... 71 l  
 Beheizungsarten: ..... Brotbackstufe, Großflächengrill, Gärstufe, Heißluft sanft, Heißluft, Kleinflächengrill, Ober-/Unterhitze, Ober-/Unterhitze sanft, Pizzastufe, Sanftgaren, Unterhitze, Umluftgrill, Vorwärmen, Warmhalten  
 Backofenregelung: ..... elektronisch  
 Anzahl eingebauter Leuchten: ..... 1  
 Länge Anschlusskabel: ..... 120.0 cm  
 EAN-Nummer: ..... 4242004270072  
 Anzahl der Innenräume (2010/30/EC): ..... 1  
 Energieeffizienzklasse: ..... A+  
 Energieverbrauch pro Ober-/Unterhitze Zyklus (2010/30/EC): 0.87 kWh/Zyklus  
 Energieverbrauch pro Heißluft-Zyklus (2010/30/EC): ..... 0.69 kWh/Zyklus  
 Energieeffizienzindex (2010/30/EC): ..... 81.2 %  
 Anschlusswert: ..... 3600 W  
 Absicherung: ..... 16 A  
 Spannung: ..... 220-240 V  
 Frequenz: ..... 50; 60 Hz  
 Steckerart: ..... Schuko-/Gardy.m.Erdung  
 Integriertes Zubehör: ..... 1 x Backblech emailliert, 1 x Kombirost, 1 x Universalpfanne



## N 70, BACKOFEN, 60 X 60 CM, EDELSTAHL B54CR31N0

### Ausstattung

#### Backofentyp und Heizart

- Backofen mit 14 Beheizungsarten: CircoTherm®, Ober-/Unterhitze, Thermogrill, Großflächengrill, Kleinflächengrill, Pizzastufe, Brotbackstufe 180 °C - 220 °C, Unterhitze, Sanftgaren, Gärstufe, Vorwärmen, Warmhalten, CircoTherm® sanft, Ober-/Unterhitze sanft
- Temperaturregelung von 40 °C - 275 °C
- Garraumvolumen: 71 l

#### Zubehörträger / Auszugssystem:

- Einschubebenen: 4
- Auszug nachrüstbar

#### Design

- TFT-Farb- und Grafikdisplay mit Full Touch Control Steuerung
- Garraum: Email anthrazit

#### Reinigung

- Eco Clean Ausstattung : Rückwand
- Easy Clean® Reinigungshilfe Reinigungshilfe
- Vollglas-Innentür

#### Komfort

- Backofenassistent mit Sprachsteuerung (über Amazon Alexa)
- 3,7" Full Touch TFT Display
- Easy Clock
- Optische Aufheizkontrolle
- elektronische Einstellempfehlung Ist-Temperaturkontrolle
- Hide®, die voll versenkbare Backofentür, Einzug gedämpft
- Slide®, der mitdrehende Türgriff
- Automatikprogramme: Mit den Automatikprogrammen gelingt die Zubereitung immer. Einfach Gericht auswählen und Gewicht einstellen.
- Schnellaufheizung
- Backofenbeleuchtung abschaltbar, Halogenleuchte
- Kühlgebläse
- Edelstahl-Lüfterrad
- Home Connect

#### Zubehör

- 1 x Backblech emailliert, 1 x Kombirost, 1 x Universalpfanne

#### Umwelt und Sicherheit

- Sehr geringe Fenstertemperatur
- 3-fache Türverglasung
- Individuell einstellbare Kindersicherung
- Automatische Sicherheitsabschaltung Restwärmeanzeige Starttaste Türkontaktschalter

#### Technische Info:

- Länge des Anschlusskabels: 120 cm
- Nennspannung: 220 - 240 V
- Gesamtanschlusswert Elektro: 3.6 kW
- Energieeffizienzklasse (gem. EU Nr. 65/2014): A+(auf einer Energieeffizienzklassen-Skala von A+++ bis D)

- Energieverbrauch pro Zyklus im konventionellen Modus:0.87 kWh
- Energieverbrauch pro Zyklus im Umluft-Modus:0.69 kWh
- Zahl der Garräume: 1 Wärmequelle: elektrisch  
Innenraumvolumen:71 l

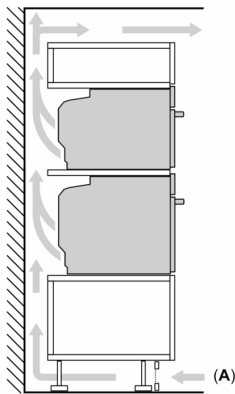
#### Maße

- Gerätemaße (HxBxT): 595 x 596 x 548mm
- Nischenmaße (HxBxT): 595 mm x 560 mm x 550 mm
- „Maße und Einbauhinweise zu diesem Gerät gemäß technischer Zeichnung beachten“

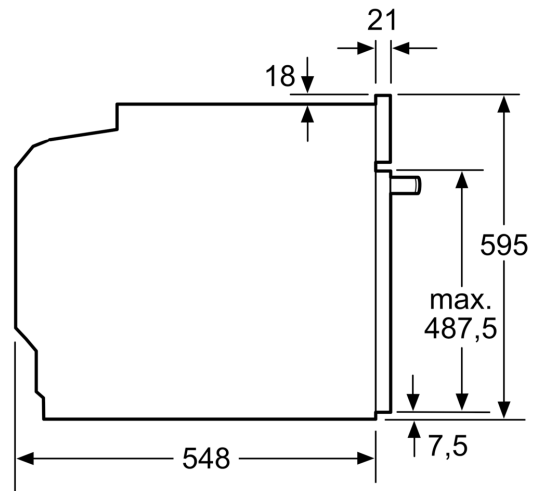
N 70, BACKOFEN, 60 X 60 CM, EDELSTAHL  
B54CR31N0

Maßzeichnungen

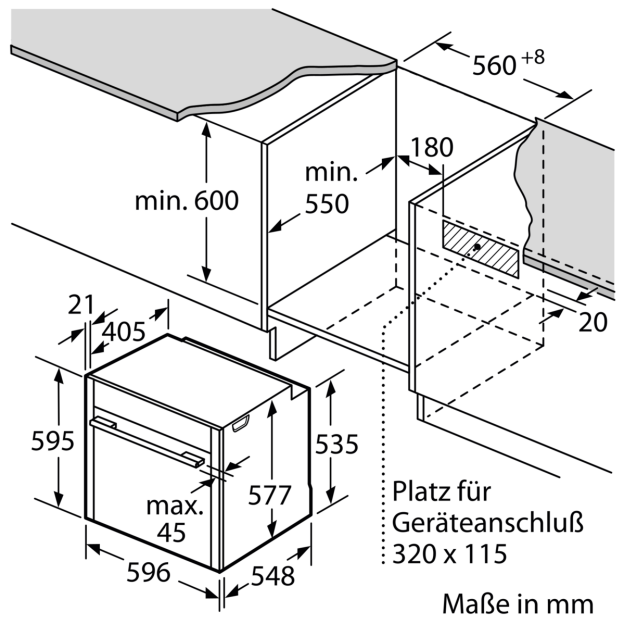
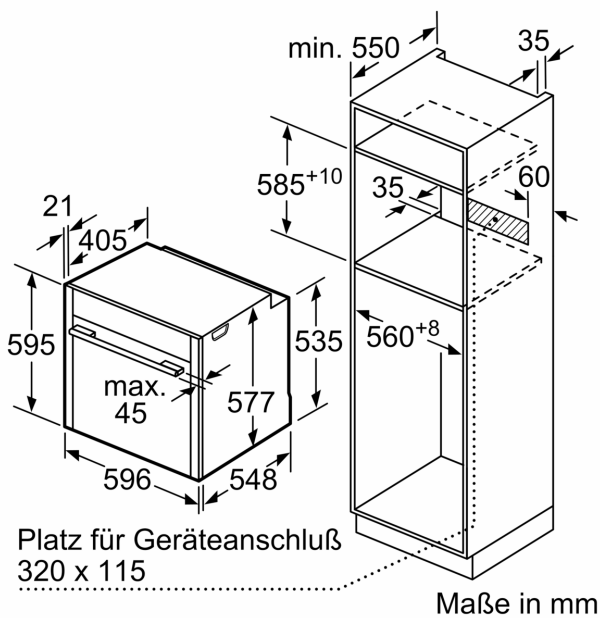
Einbau von zwei Geräten übereinander  
Luftaustausch



A: Lufteintritt  $\geq 200 \text{ cm}^2$



Maße in mm



## Maßzeichnungen

Wird das Gerät unter einem Kochfeld eingebaut, muss folgende Arbeitsplattenstärke (ggf. inkl. Unterkonstruktion) beachtet werden.

Kochfeld-Typ	min. Arbeitsplattenstärke	
	aufgesetzt	flächenbündig
Induktionskochfeld	37 mm	38 mm
Vollflächen-Induktionskochfeld	47 mm	48 mm
Gaskochfeld	30 mm	38 mm
Elektrokochfeld	27 mm	30 mm