

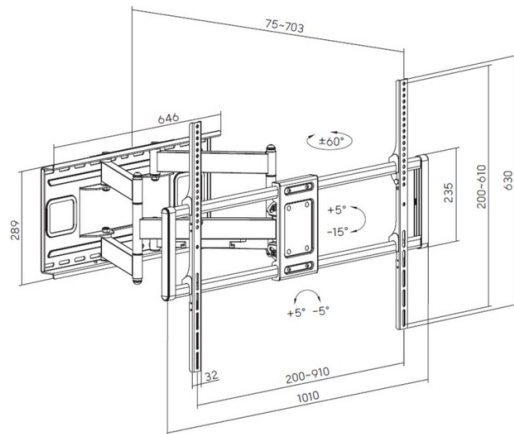
# 650343 60-120-Zoll- Schwerlast-Vollbeweglicher TV-Wandhalterung" übersetzt werden

## Product Images





Dimensions (mm)



## Short Description

- Max. Traglast: 120 kg
- Max. VESA: 900x600
- Entspricht den VESA-Standards
- Ausziehbarer Arm: bietet eine breite Palette von Betrachtungswinkeln
- Schwenkarme: bieten maximale Betrachtungsflexibilität
- Schnellverschluss-Riegel: sperrt/entsperrt die Anzeige an Ort und Stelle
- Integrierte Niveaueinstellung gewährleistet die perfekte Positionierung
- Design mit freier Neigung: ermöglicht eine einfache Vorwärts- oder Rückwärtsverstellung für bessere Betrachtung und reduzierte Blendung

## Description

Die equip® 60-120" Heavy-Duty Full Motion TV-Halterung ist eine robuste und vielseitige Montagelösung, die für die Unterstützung großer Fernseher mit einer Größe von 60 bis 120" entwickelt wurde. Diese aus robusten Materialien gefertigte Halterung gewährleistet eine sichere Installation und bietet gleichzeitig volle Bewegungsfreiheit. Seine

Gelenkarme ermöglichen müheloses Schwenken, Neigen und Ausziehen und ermöglichen so flexible Betrachtungswinkel und eine optimale Positionierung für ein beeindruckendes Unterhaltungserlebnis.

Dank ihrer langlebigen Konstruktion und hohen Tragfähigkeit bietet diese Halterung Stabilität und Zuverlässigkeit für größere und schwerere Fernsehgeräte. Sein einfach zu installierendes Design und die Kompatibilität mit einer Vielzahl von TV-Größen machen ihn zu einer praktischen Wahl sowohl für den privaten als auch für den gewerblichen Bereich. Mit dem Fokus auf Sicherheit und Funktionalität bietet diese robuste Halterung Komfort und Sicherheit, sodass Benutzer ihre Unterhaltungssysteme unbesorgt genießen können

## Additional Information

---

Farbe	Schwarz
EAN	4015867235096
Modellnummer	650343
Zulassungen und Konformität	REACH, RoHS
Lieferumfang	TV Mount Bracket User Manual Screws Kits
Produktgewicht (kg)	16.1
Dimensions (W x D x H)	1010 x 703 x 630 mm
Unterstützt gebogenes Fernsehen (Monitore)	Yes
Kabelmanagement	Yes
Installation	Solid Wall, Double Stud (406mm/450mm/600mm)
Mounting hole pattern	Universal
Material	Stainless Steel
Wandabstand	75~703mm
HALTERUNG TYP	Tiltable & Swivel
VESA-kompatibel	200x200,300x200,400x200, 300x300,400x300,400x400, 600x400,800x400,800x600, 900x600
Neigungsbereich	+5°~-5°
Bildschirme unterstützen Menge	1
Schwenkbereich	+60°~-60°
Befestigung	Wall mount
Traglast in kg	120

