

P12 Max (White)

120 mm High-Speed PWM-Lüfter

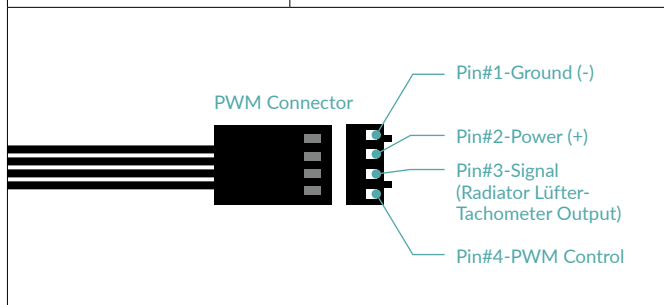


Allgemeine Spezifikationen

Abmessungen	120 (L) x 120 (B) x 25 (H) mm
Netto Gewicht	184 g
Betriebsumgebungstemperatur	0-40 °C
Garantie	6 Jahre

Lüfter-Spezifikationen

Geschwindigkeit	200-3300 rpm (PWM-gesteuert), 0 rpm unter 5% PWM
Luftstrom	81,04 cfm 137,69 m ³ /h
Statischer Druck	4,35 mmH ₂ O
Lautstärke	0,6 Sone
Lüfterlager	Hydrodynamisches Gleitlager
Typische Spannung	12 V DC
Anlaufspannung	3,9 V DC
Stromstärke	0,29 A
Kabellänge	400 mm
Anschluss	4-Pin-PWM-Buchse

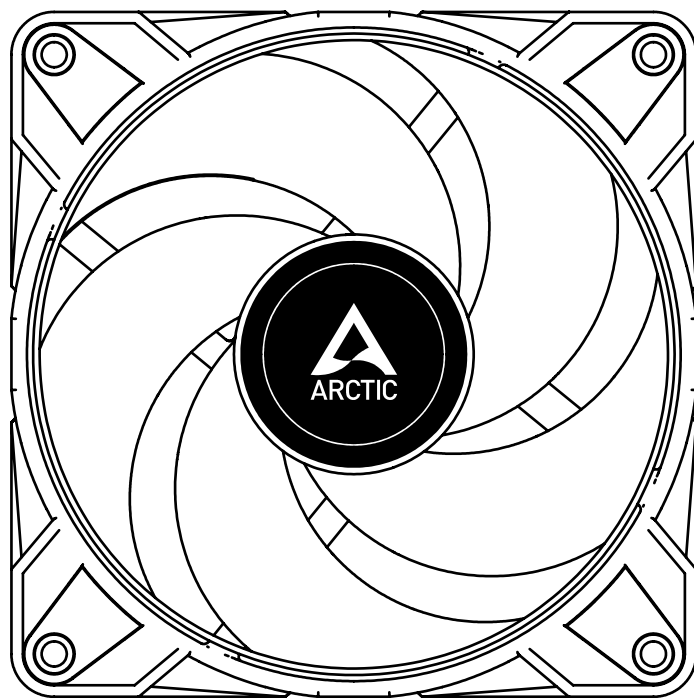


Versandinformationen

Box Abmessungen	125 (L) x 127 (B) x 30 (H) mm
Brutto Gewicht	214 g
SKU	ACFAN00293A
EAN	4895213704267
UPC	840033402040
Lieferumfang	P12 Max White x1 Montage-Schrauben x4

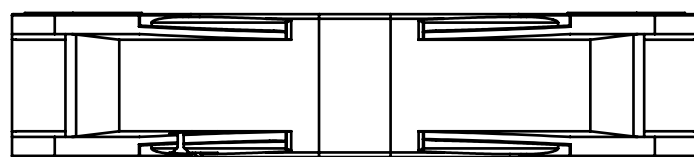
P12 Max (White)

120 mm High-Speed PWM-Lüfter



120 mm

120 mm



25 mm



Alle Materialien sind mit den RoHS-Anforderungen kompatibel.

WEITERE INFORMATIONEN



ANLEITUNGEN

