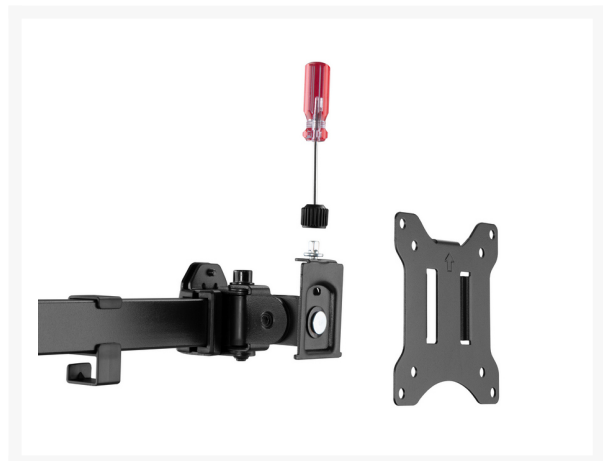
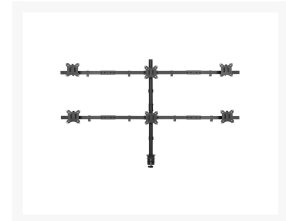
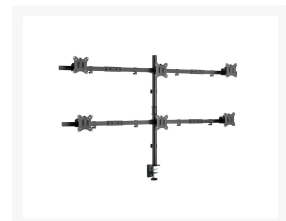
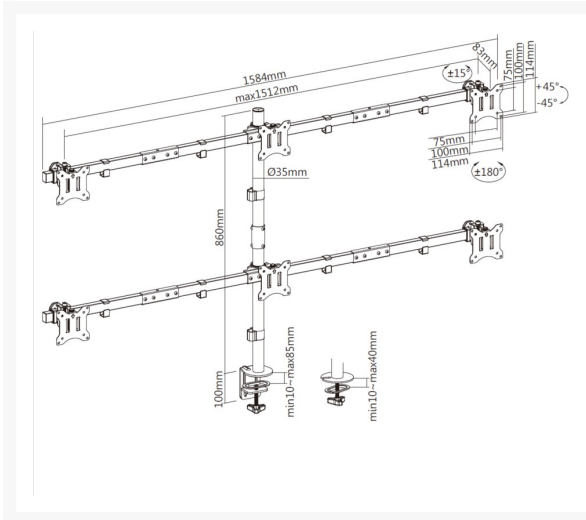
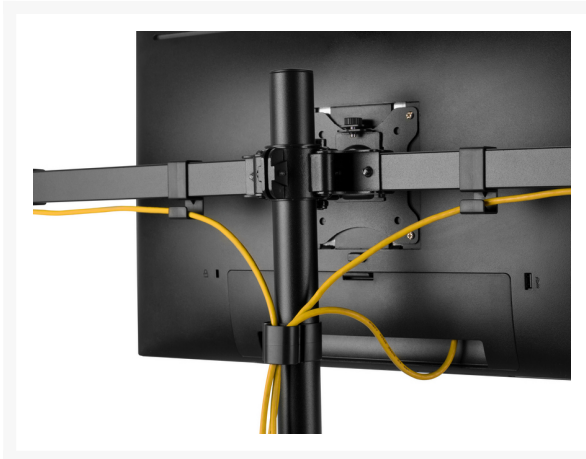


650160 17"-32" Schwenkbare 6-Monitor- Schreibtischhalterung

Product Images





Short Description

- Maximale Traglast: 7 kg (pro Bildschirm)
- Max. VESA: 100x100
- Montageoption: Klemme/Durchführungsbohrung (Grommet)
- Robuste Stahlkonstruktion: bietet eine solide und langlebige Leistung
- Montage sowohl durch Durchführungsbohrung als auch durch Schreibtischklemme möglich
- Freie Höhenverstellung für eine optimale ergonomische Position
- VESA-Standards-konform
- Frei neigendes Design für verschiedene Betrachtungswinkel bei mehreren Monitoren
- Abnehmbares VESA-Platten-Design
- Anzeige im Hoch- oder Querformat: passt zu jeder Installation
- Kabelclips halten Kabel organisiert und geschützt

Description

Die Equip 650160 17"-32" Schwenkbare 6-Monitor-Schreibtischhalterung ist eine vielseitige und effiziente Lösung zur Optimierung Ihres Arbeitsbereichs. Diese Halterung

wurde entwickelt, um sechs Monitore mit Bildschirmgrößen von 17" bis 32" aufzunehmen und bietet somit eine flexible und erweiterte Anzeigekonfiguration.

Mit ihren schwenkbaren Armen ermöglicht Ihnen diese Halterung, die Position und den Winkel jedes Monitors individuell anzupassen. Diese Funktion verbessert den ergonomischen Komfort und reduziert die Augenbelastung, indem sie Ihnen ermöglicht, die Betrachtungswinkel nach Ihren Vorlieben und Bedürfnissen anzupassen.

Die robuste Konstruktion der Halterung gewährleistet Stabilität und Langlebigkeit, bietet eine sichere Plattform für Ihre Monitore. Das elegante und moderne Design verleiht nicht nur Ihrem Arbeitsbereich ein professionelles Aussehen, sondern trägt auch zur Organisation und Entwirrung Ihres Schreibtisches bei.

Die Installation erfolgt einfach durch ein benutzerfreundliches Design, und die Halterung ist mit VESA-Montagemustern kompatibel, um eine nahtlose Integration mit einer Vielzahl von Monitoren zu ermöglichen. Funktionen für das Kabelmanagement helfen dabei, Ihre Kabel ordentlich und organisiert zu halten und tragen zu einem sauberem und professionellen Erscheinungsbild bei.

Additional Information

Farbe	Schwarz
EAN	4015867236024
Modellnummer	650160
Kompatible Display-Größe	17"-32", 17"-32"
Zulassungen und Konformität	RoHS & REACH
Kompatible Bildschirmgrößen	17"-32"
Lieferumfang	Desk Mount Bracket User Manual Screws kits
Produktgewicht (kg)	10.35kg
Dimensions (W x D x H)	1626 x 200 x 990 mm
Bildschirm Rotation	+180°~-180°
Schnellinstallations-VESA-Platte	Yes
Unterstützt gebogenes Fernsehen (Monitore)	Yes
Rohrgröße	860mm
Kabelmanagement	Yes
Installation	Clamp,Grommet
Material	Plastic, Stainless Steel, Aluminum
VESA-kompatibel	75x75,100x100
Neigungsbereich	+45°~-45°
Bildschirme unterstützen Menge	6
Schwenkbereich	+15°~-15°
Befestigung	Desk mount
Traglast in kg	7kg

