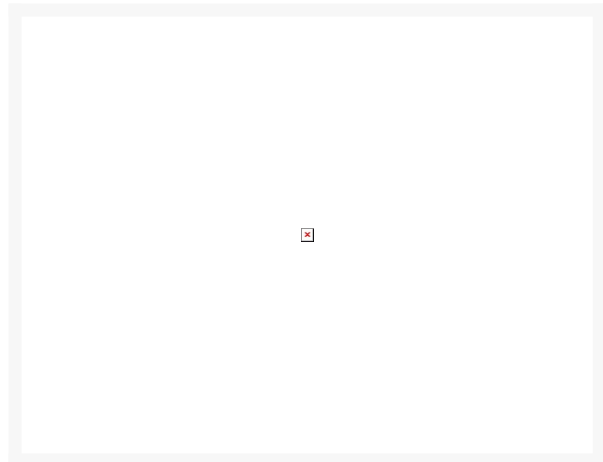
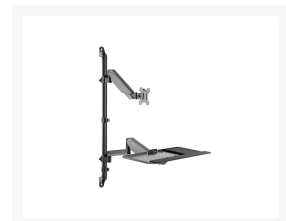
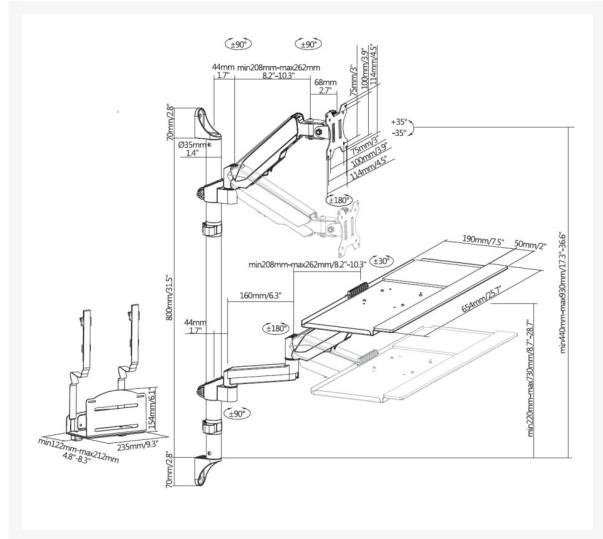
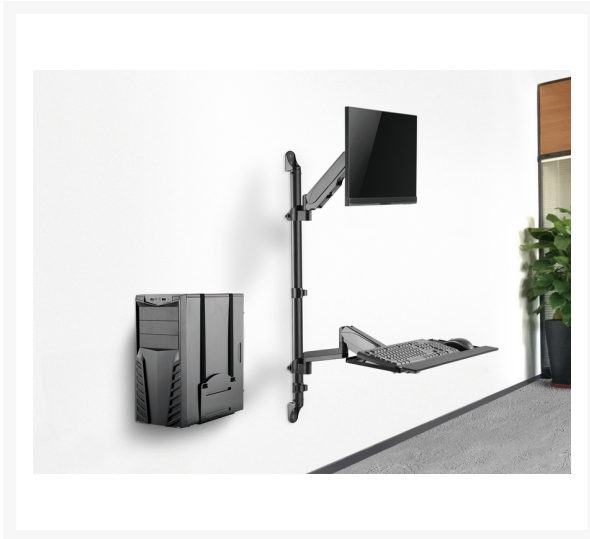


650170 17"-32" Einzelmonitor- Wandmontage-Arbeitsstation

Product Images





Short Description

- Maximale Traglast: 8 kg
- Traglast der Tastaturablage: 1 kg
- Max. VESA: 100x100
- Die Gasfederstruktur bietet eine perfekte Gegengewichtspräsentation in alle Richtungen
- Vollbeweglicher Mechanismus: für die optimalste Betrachtungsposition
- Verbesserte Tastaturablage: bietet Komfort für Ihre Handgelenke
- VESA-Standards konform
- Frei neigendes Design für verschiedene Betrachtungswinkel
- Abnehmbares VESA-Platten-Design
- Porträt- oder Landschaftsansicht: passt zu jeder Installation
- Kabelclips halten Kabel organisiert und geschützt
- Im Lieferumfang enthaltene CPU-Halterung: PC-Computer an der Wand, um Platz zu sparen

Description

Die Equip 650170 17"-32" Einzelmonitor-Wandmontage-Arbeitsstation ist eine

platzsparende und ergonomische Lösung, um einen effizienten Arbeitsbereich zu schaffen. Entwickelt, um Monitore mit einer Größe von 17 Zoll bis 32 Zoll zu unterstützen, eignet sich diese wandmontierte Arbeitsstation ideal für diejenigen, die ihren Schreibtischplatz freigeben und ihre Anzeigekonfiguration anpassen möchten.

Mit einem stabilen und verstellbaren Design ermöglicht die wandmontierte Arbeitsstation, Ihren Monitor in der gewünschten Höhe und Neigung für optimalen Komfort und Produktivität zu positionieren. Dies ist besonders nützlich in Umgebungen, in denen der Bodenplatz begrenzt ist, wie Büros, Studios oder Home-Offices.

Die Installation erfolgt in der Regel unkompliziert, und die Halterung ist mit verschiedenen Wandoberflächen kompatibel. Das Einzelarm-Design bietet Flexibilität beim Einstellen des Monitors in Ihre bevorzugte Betrachtungsposition. Zusätzlich hilft das integrierte Kabelmanagement, Ihren Arbeitsbereich aufgeräumt zu halten, indem es Kabel organisiert und verbirgt.

Additional Information

| | |
|--|--|
| Farbe | Schwarz |
| EAN | 4015867236253 |
| Modellnummer | 650170 |
| Zulassungen und Konformität | RoHS & REACH |
| Lieferumfang | Monitor Wall Mounted Bracket CPU Mount User Manual Screws kits |
| Dimensions (W x D x H) | 654 x 635 x 1066 mm |
| Produktgewicht (kg) | 9.48 |
| Kabelmanagement | Ja |
| Schnellinstallations-VESA-Platte | Ja |
| Kompatible Display-Größe | 17"-32", 17"-32" |
| Installation | Wall Mounted |
| Höheneinstellbereich | 510mm |
| Traglast in kg | 8kg |
| Material | Plastic, Stainless Steel, Aluminum |
| Befestigung | Wall mount |
| Schwenkbereich | +90°~-90° |
| Bildschirm Rotation | +180°~-180° |
| Bildschirme unterstützen Menge | 1 |
| Unterstützt gebogenes Fernsehen (Monitore) | Ja |
| Neigungsbereich | +35°~-35° |
| VESA-kompatibel | 75x75,100x100 |

