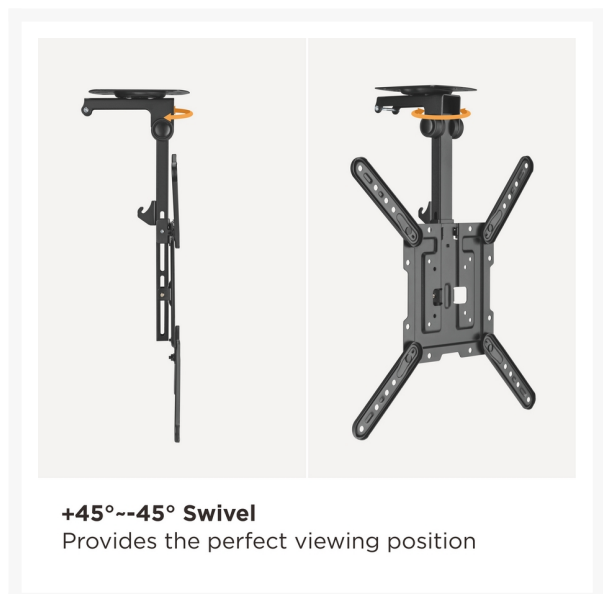
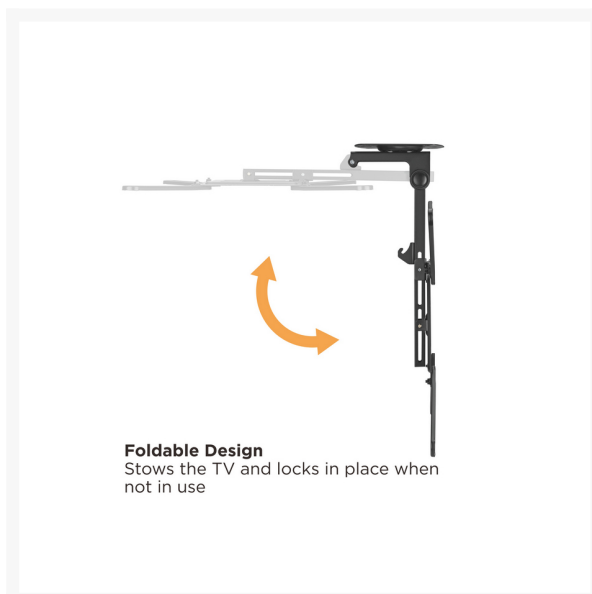
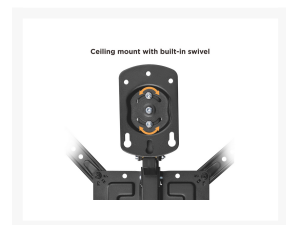
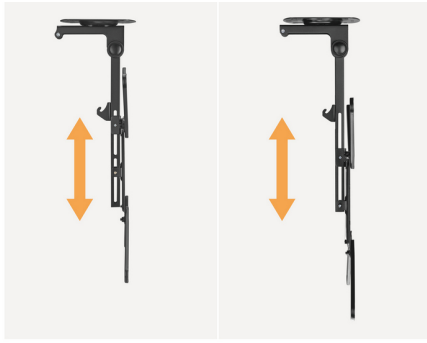


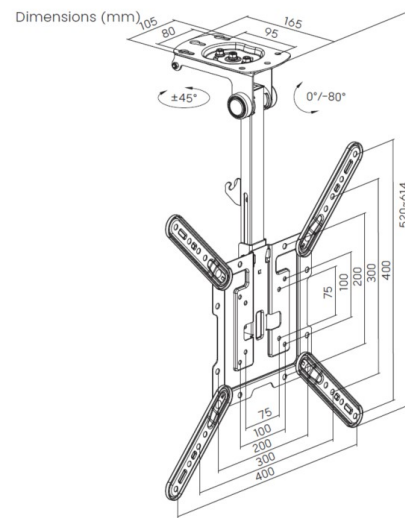
650375 23"-55" Deckenmontage-TV-Halterung

Product Images





Adjustable Vertical Rail
Easily adjust to preferred height



Short Description

- Maximale Traglast: 20 kg
- Max. VESA: 400x400
- faltendes Design: spart Platz, wenn der Bildschirm nicht verwendet wird.
- Teleskopische Höhenverstellung für optimale Sichtbarkeit
- Freies Neigen und Schwenken für verschiedene Betrachtungswinkel
- Flexible Gleitschienen: zur Anpassung der Bildschirmhöhe
- VESA-Standards-konform

Description

Die Equip 650375 23"-55" Deckenmontage-TV-Halterung ist eine vielseitige und praktische Lösung zur Montage Ihres Fernsehers an der Decke. Diese Halterung wurde entwickelt, um Fernseher mit Bildschirmgrößen von 23 Zoll bis 55 Zoll aufzunehmen und bietet Flexibilität für verschiedene Betrachtungskonfigurationen.

Mit einer stabilen und langlebigen Konstruktion gewährleistet die Deckenmontage-TV-

Halterung Stabilität und sicheren Halt für Ihren Fernseher. Das verstellbare Design ermöglicht es Ihnen, den Betrachtungswinkel anzupassen, was es für verschiedene Raumkonfigurationen geeignet macht. Dies ist besonders nützlich für Räume, in denen eine Wandmontage möglicherweise nicht praktikabel oder gewünscht ist.

Die Installation ist unkompliziert, und die Halterung ist mit einer Vielzahl von Deckenhöhen kompatibel. Das vielseitige Design eignet sich sowohl für den privaten als auch für den gewerblichen Bereich, wie Wohnzimmer, Schlafzimmer, Konferenzräume oder Einzelhandelsflächen.

Additional Information

Farbe	Schwarz
EAN	4015867236116
Modellnummer	650375
Zulassungen und Konformität	RoHS & REACH
Lieferumfang	Ceiling Mount TV Bracket User Manual Screws kits
Produktgewicht (kg)	2.11
Dimensions (W x D x H)	614 x 435 x 165 mm
Unterstützt gebogenes Fernsehen (Monitore)	Yes
Kabelmanagement	No
Installation	Ceiling Mounted
Material	Stainless Steel
Wandabstand	83mm
HALTERUNG TYP	Tiltable & Swivel
VESA-kompatibel	75x75,100x100,100x200, 200x100,200x200,200x300, 300x200,200x400,400x200, 300x300,300x400,400x300, 400x400
Neigungsbereich	0/-80°
Bildschirme unterstützen Menge	1
Schwenkbereich	+45°~-45°
Befestigung	Ceiling mount
Traglast in kg	20

