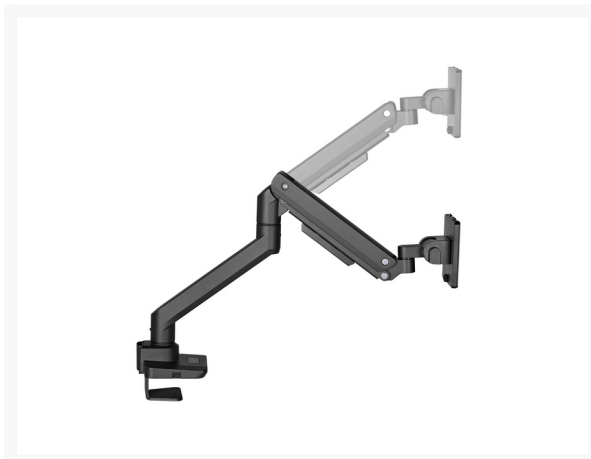
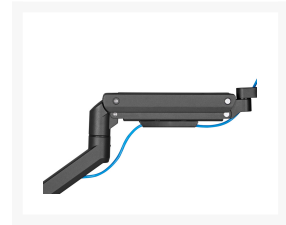
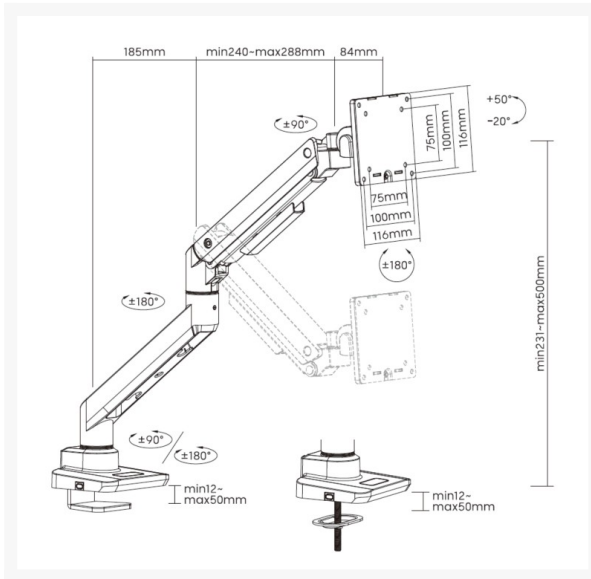


650180 17"-49" Schwerlast-Monitor-Schreibtischhalterung, Schwarz

Product Images





Short Description

- Maximale Traglast: 20 kg (pro Bildschirm)
- Max. VESA: 100x100
- Robuste und leichte Aluminiumkonstruktion
- Die Gasfederstruktur bietet eine perfekte Gegengewichtspräsentation in alle Richtungen
- Integrierte Federzugwaage kann einfach angepasst werden, um unterschiedliche Gewichte am Arm zu berücksichtigen
- VESA-Standards-konform
- Frei neigendes Design für verschiedene Betrachtungswinkel bei mehreren Monitoren
- Abnehmbares VESA-Platten-Design
- Kabelclips halten Kabel organisiert und geschützt

Description

Die Equip 650180 17"-49" Heavy-Duty Monitor Desk Mount Bracket ist eine robuste und vielseitige Lösung für die Verwaltung größerer Monitore in Ihrem Arbeitsbereich. Entwickelt, um Monitore mit einer Größe von 17 Zoll bis 49 Zoll aufzunehmen, ist diese

Halterung ideal für anspruchsvolle Anwendungen und größere Display-Setups.

Mit einer langlebigen Konstruktion bietet die Heavy-Duty-Schreibtischhalterung Stabilität und sichere Unterstützung für Monitore verschiedener Gewichtsklassen. Das einstellbare Design ermöglicht eine vielseitige Positionierung und eignet sich somit für eine Vielzahl von professionellen und kreativen Aufgaben. Ob Sie Designer, Videoeditor oder begeisterter Spieler sind, diese Halterung bietet Flexibilität beim Anordnen und Ausrichten Ihrer größeren Monitore.

Die Installation ist unkompliziert, und die Halterung ist mit einer Reihe von Schreibtischoberflächen kompatibel. Die robuste Bauweise gewährleistet eine lang anhaltende Leistung und Haltbarkeit. Darüber hinaus trägt das integrierte Kabelmanagement-System dazu bei, Ihren Arbeitsbereich aufgeräumt zu halten, indem es Kabel organisiert und verdeckt.

Additional Information

Farbe	Schwarz
EAN	4015867236055
Modellnummer	650180
Kompatible Display-Größe	17"-49"
Zulassungen und Konformität	RoHS & REACH
Kompatible Bildschirmgrößen	17"-49"
Lieferumfang	Desk Mount Bracket User Manual Screws kits
Produktgewicht (kg)	3.59
Dimensions (W x D x H)	132 x 558 x 575 mm
Bildschirm Rotation	+180°~-180°
Schnellinstallations-VESA-Platte	Yes
Unterstützt gebogenes Fernsehen (Monitore)	Yes
Kabelmanagement	Yes
Installation	Clamp,Grommet
Material	Plastic, Stainless Steel, Aluminum
VESA-kompatibel	75x75,100x100
Neigungsbereich	+50°~-20°
Bildschirme unterstützen Menge	1
Schwenkbereich	+90°~-90°
Befestigung	Desk mount
Traglast in kg	20kg

