

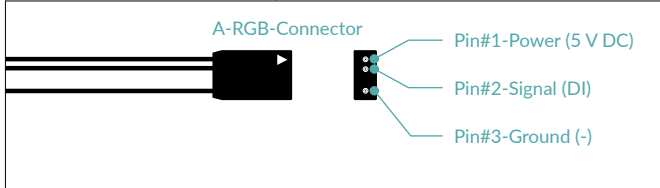
Liquid Freezer III 240 A-RGB

Multikompatibler All-in-One CPU-Wasserkühler mit A-RGB

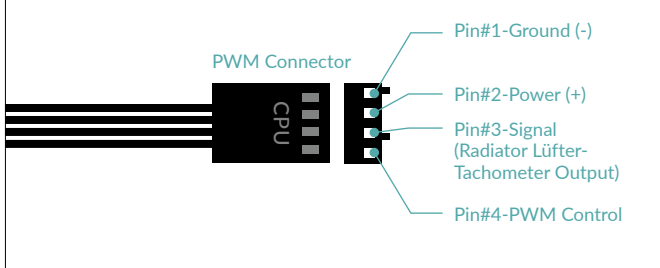


Allgemeine Spezifikationen

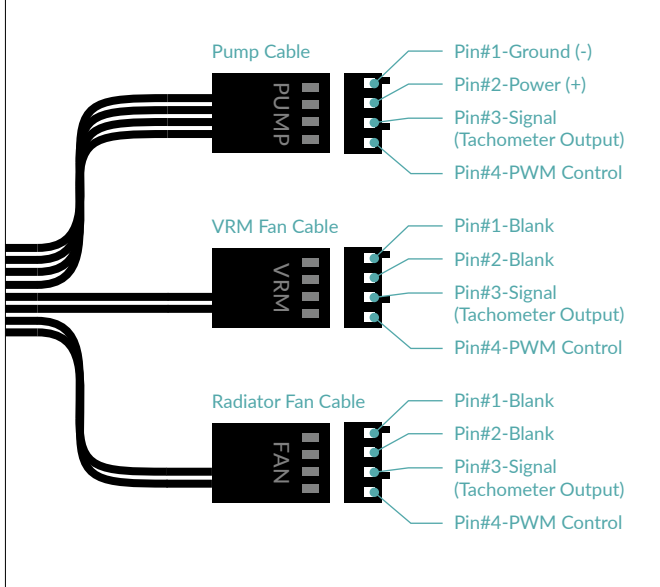
Kompatibilität	Intel® LGA1851, LGA1700 AMD® AM5, AM4
PI NNPI	308 230
Wärmeleitpaste	MX-6 (0,8g)
Garantie	6 Jahre
Betriebsumgebungstemperatur	0-40°C
Gewicht	1490g
LED-Anschluss	3-Pin-A-RGB-Buchse



All-In-One-Anschluss	4-Pin-PWM-Buchse
----------------------	------------------



Geteilter Anschluss	3x 4-Pin-PWM-Buchse
---------------------	---------------------



Pumpe	800-2800 rpm (PWM-gesteuert)
Strom Spannung	0,35 A 12 V DC
Cold Plate	Kupfer, Micro-Skived-Fins
Schlauchlänge	450 mm
Schlauchdurchmesser	Äußerer: 12,4 mm Innerer: 6,0 mm
Radiator	
Material	Aluminium
Abmessungen	277 (L) x 120 (B) x 38 (H) mm
VRM-Modul	
VRM-Lüfter	400-2500 rpm (PWM-gesteuert)
Strom Spannung	0,05 A 12 V DC
LEDs	12x A-RGB LEDs
Strom Spannung	0,40 A 5 V DC

Radiatorlüfter-Spezifikationen

Allgemein	2x P12 PWM A-RGB
Geschwindigkeit	200-2000 rpm
Luftstrom	48.82 cfm 82.91 m³/h
Statischer Druck	1,85 mmH ₂ O
Lager	Hydrodynamisches Gleitlager
Strom Spannung	0,11 A 12 V DC
Kabellänge	40 mm
Anschluss	4-Pin-PWM-Buchse
RGB-Spezifikationen	
LEDs	12x A-RGB LEDs
Strom Spannung	0,40 A 5 V DC
Kabellänge	40 mm + 80 mm Splitter-Kabel
Anschluss	3-Pin-A-RGB-Buchse + 3-Pin-Stecker

Versandinformationen - LF III 240 A-RGB (Black)

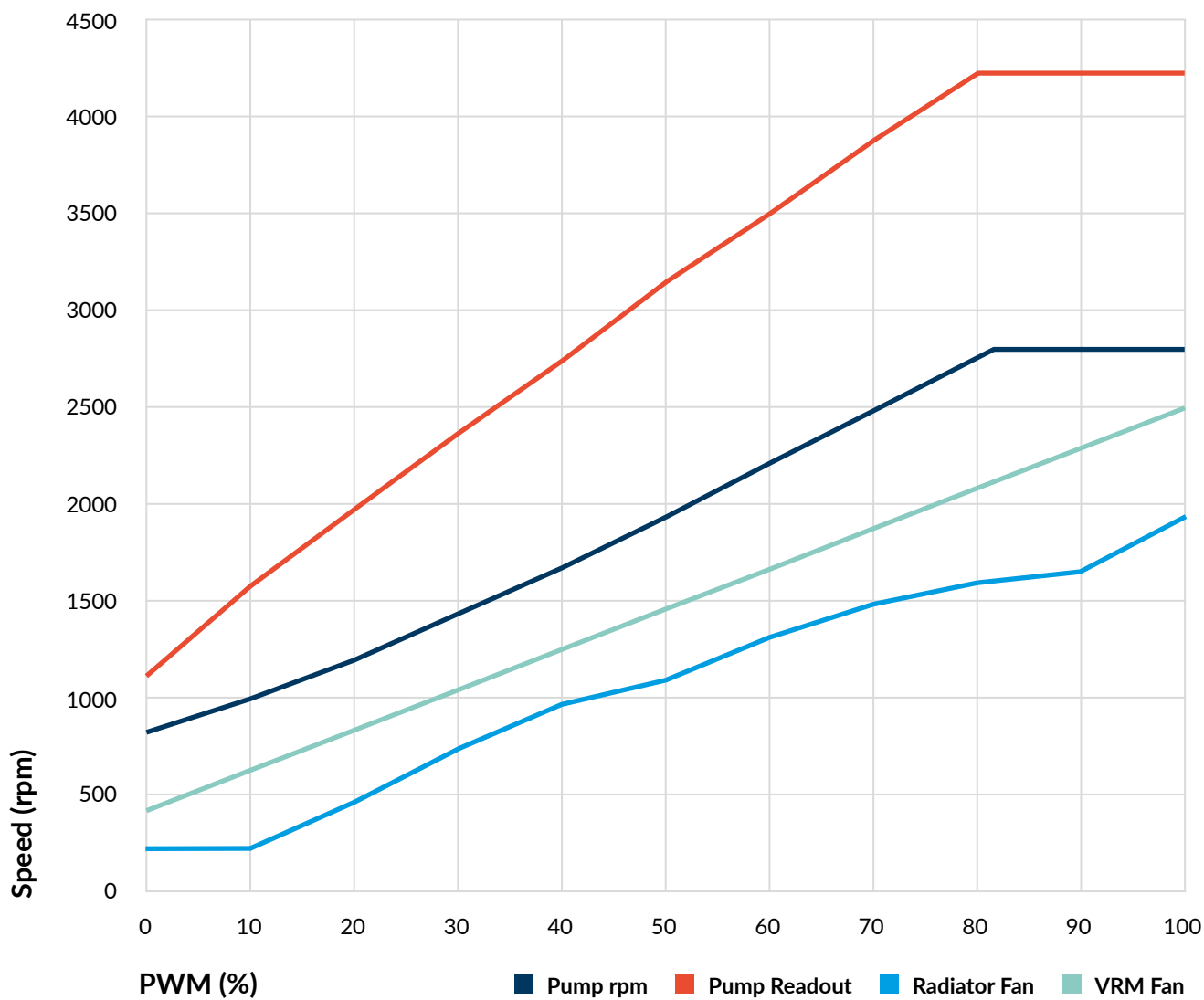
Box Abmessungen	294 (L) x 171 (B) x 142 (H) mm
Brutto Gewicht	1925g
SKU	ACFRE00142A
EAN	4895213704502
UPC	840033402279

Versandinformationen - LF III 240 A-RGB (White)

Box Abmessungen	294 (L) x 171 (B) x 142 (H) mm
Brutto Gewicht	1925g
SKU	ACFRE00150A
EAN	4895213704540
UPC	840033402316

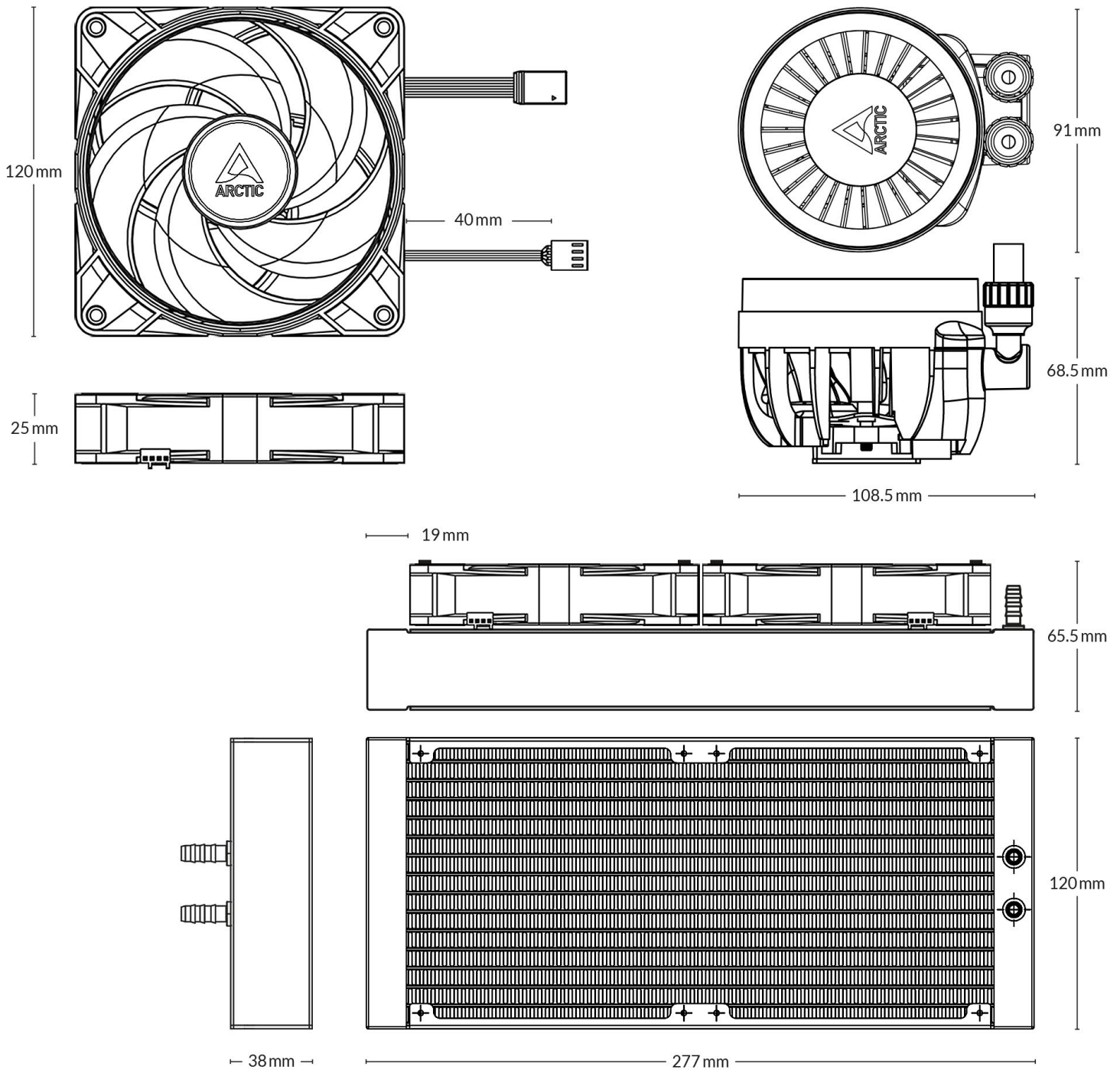
Liquid Freezer III 240 A-RGB

Multikompatibler All-in-One CPU-Wasserkühler mit A-RGB



Liquid Freezer III 240 A-RGB

Multikompatibler All-in-One CPU-Wasserkühler mit A-RGB



Alle Materialien sind mit den RoHS-Anforderungen kompatibel.

WEITERE INFORMATIONEN



ANLEITUNGEN

