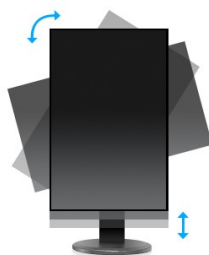




De 27" LCD Prolite B2780HSU heeft een snel (1msec) Full-HD panel (1920*1080res.) met laag-verbruik LED backlights voor een nog beter rendement. Het contrast van 5mln.:1 ACR en de 300cd/m² helderheid staan garant voor helder en levendig beeld. De ergonomische in hoogte verstelbare monitorvoet (11cm!) heeft ook een pivot-functie (roteren van landscape/ portait) en is tevens zwenkbaar (links/rechts). Zeer geschikt voor inzet waar flexibiliteit en ergonomie hoog in het vaandel staan. Naast de ingebouwde USB-Hub (1up/4down) is dit model voorzien van HDMI-, DVI- en VGA-connectoren en maakt hem zeer breed inzetbaar, maar zeker ook geschikt voor intensief en veeleisend privé-gebruik.



HAS + PIVOT

Met een in hoogte verstelbare voet creert u een ergonomisch verantwoorde werkpositie die voldoet aan alle Arbo eisen. Hiermee voorkomt u niet alleen gezondheidsproblemen het verhoogt ook de productiviteit. Met de pivot functie kunt het scherm van draaien van landschap naar portret stand. Deze functionaliteit kan handig zijn wanneer de toepassing meer hoogte vereist dan breedte.



LUIDSPREKERS

Deze LED monitor is voorzien van 2 hoge kwaliteit stereo luidprekers.

1. PANEL

BEELDVERHOUDING	16 : 9
PANEEL	TN LED, matte finish
RESOLUTIE	Full HD 1080p, 1920 x 1080 (2.1 megapixel)
HELDERHEID	300 cd/m ² typisch
STATISCH CONTRAST	1200 : 1 typisch
ADVANCED CONTRAST	12 000 000 : 1 ACR
REACTIETIJD	1 ms
INKIJKHOEK	horizontaal/verticaal: 170° / 160°; rechts/links: 85° / 85°; omhoog/omlaag: 80° / 80°
AANTAL KLEUREN	16.7 miljoen
BLUE LIGHT REDUCER	ja
ZICHTBAAR FORMAAT (H X B)	336.2 x 597.6 mm; 13.2" x 23.5"
DOT PITCH (VERT. X HOR.)	0.3113 x 0.3113 mm
HORIZONTALE FREQUENTIE	24 - 80 KHz
VERTICALE FREQUENTIE	56 - 75 Hz
SYNCHRONISATIE	Separate Sync

2. SIGNAALINGANGEN

ANALOGUE SIGNAALINGANG	VGA
DIGITALE SIGNAALINGANGEN	DVI-D, HDMI
HDCP	ja
HOOFDTELEFOON AANSLUITING	ja
UITGANGSAANSLUITINGEN	koptelefoon aansluiting
USB HUB	UP 1 x USB 2.0 / DOWN 4 x USB 2.0
INGANGEN	USB (x4)

3. KENMERKEN

APPLE COMPATIBEL	Alle iiyama monitoren zijn compatibel met Apple-Macintosh computers.
PLUG & PLAY	VESA DDC2B™
INSTELLINGEN	Via OSD in 9 talen (EN, DE, FR, ES, IT, PT, Chinees, RU, JP) en 5 bedieningsknoppen (Power, Menu /Selectieknop, + /Volumeknop, - / ECO-knop, Auto)
GEBRUIKERSINSTELLINGEN	helderheid (contrast, helderheid, ECO, i-style Colour, ACR), plaatsbepaling (signaal-timing, focus, H. positie, V. positie, aspect), kleur (gamma, kleur temperatuur, sRGB), OSD (H. positie, V. positie, OSD timer, taal), anderen (reset, signaalkeuze, HDMI audio, OD, informatie), volume, automatisch aanpassen
LUIDSPREKERS	2 x 2 W (Stereo)
DIEFSTALBEVEILIGING	Kensington-lock™ voorbereid
CERTIFICATEN	CE, TCO 6, TUV-Bauart
IN HOOGTE VERSTELBARE VOET	ja
HOOGTE-INSTELLING	110 mm

ROTATIE (PORTRET / LANDSCHAP POSITIE)	90°
DRAAIBARE VOET (LINKS, RECHTS)	340°; 170° links; 170° rechts
KANTEL HOEK	22° omhoog; 4° omlaag
VESA MONTAGE	100 x 100 mm
KLEUR	zwart

4. ACCESSOIRES

INBEGREPEN ACCESSOIRES	stroomkabel, DVI-D signaalkabel, USB kabel, audiokabel, voet, schroef (x2), quick guide handleiding, veiligheidsinstructies
------------------------	---

5. POWER MANAGEMENT

STROOMVOORZIENING	AC 100 - 240 V, 50 / 60 Hz
VOEDING	intern
ENERGIEVERBRUIK	37 Watt typisch; max. 1 Watt bij Power management modus
ENERGIEBEHEER	VESA DPMS

6. EU ENERGIELABEL

ENERGIE EFFICIËNTIE KLASSE	B
ENERGIEVERBRUIK AAN MODUS	31.3W
JAARLIJKS ENERGIEVERBRUIK	46 kWh/jaar*
ZICHTBAAR SCHERM DIAGONAAL	69 cm; 27"; (27" segment)

Informatie op basis van Reglement (EU) Nr. 1062/2010.

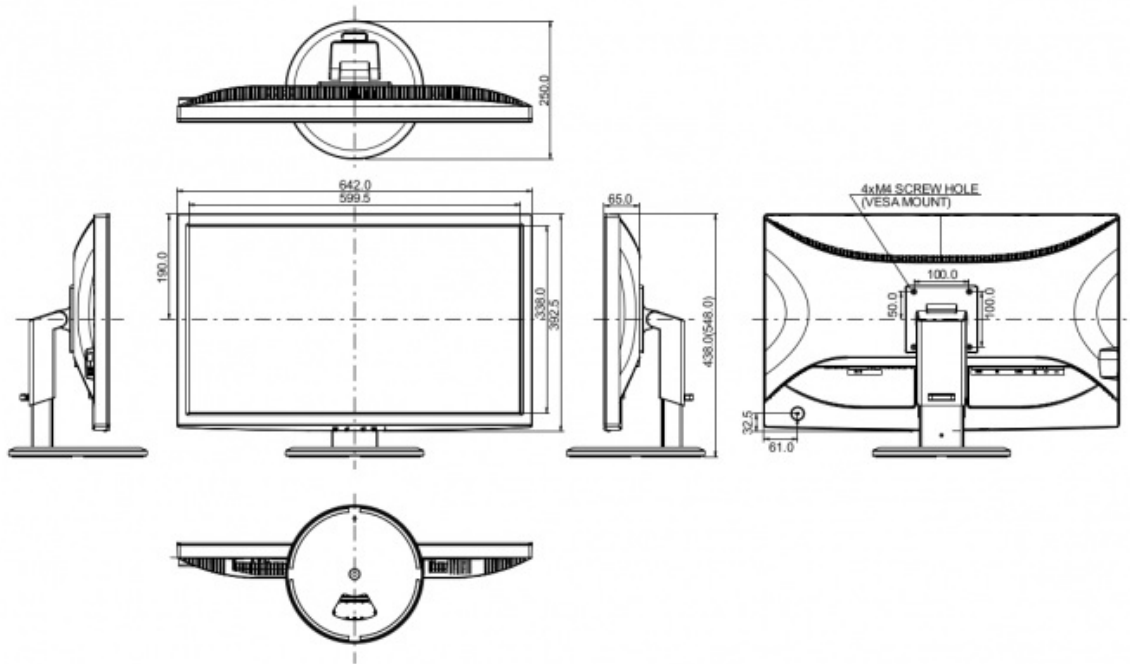
**Gebaseerd op stroomverbruik van een televisie die 4 uur per dag gedurende 365 dagen opereert. Het werkelijke energieverbruik hangt af van hoe de televisie wordt gebruikt.*

7. EPEAT SILVER

EPEAT	EPEAT (Electronic Product Environmental Assessment Tool) is een aankoopstelsel dat aankopers in de publieke en de privésector helpt bij het beoordelen, vergelijken en selecteren van producten op basis van de milieugerichte eigenschappen. EPEAT heeft drie niveaus van productregistratie: Bronze, Silver en Gold. Productregistratie is gebaseerd op een uitgebreide reeks milieugerichte criteria. EPEAT Silver is geldig in de landen waar iiyama het product registreert. De Silver-certificering betekent dat de monitor voldoet aan alle vereiste criteria plus ten minste 50% van de optionele eisen. Ga naar www.epeat.net voor de registratiestatus in uw land.
-------	---

8. AFMETINGEN

GROOTTE (B X H X D)	642 x 438 (548) x 250 mm
GEWICHT	8 kg



Alle handelsmerken zijn geregistreerd. Gegevens onder voorbehoud van zetfouten. Specificaties kunnen vooraf en zonder opgaaf van reden gewijzigd worden. Alle LCD-panels vallen onder ISO-9241-307:2008 inzake pixelfouten.

© IYAMA CORPORATION (). ALL RIGHTS RESERVED.