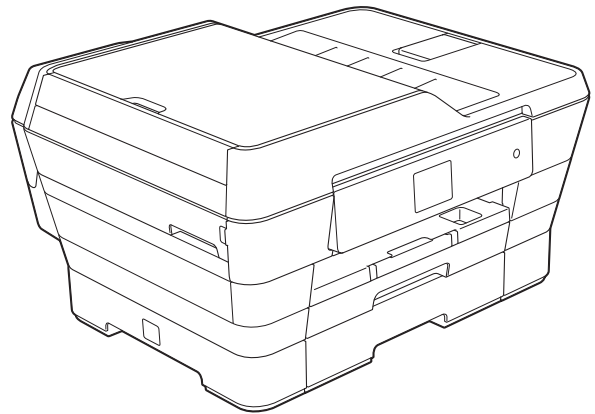


Benutzerhandbuch - Grundfunktionen

MFC-J6520DW
MFC-J6720DW



Service-Information

Füllen Sie die folgenden Felder aus, damit Sie bei Bedarf jederzeit darauf zurückgreifen können:

Modell: MFC-J6520DW und MFC-J6720DW (Markieren Sie, welches Modell Sie besitzen)

Seriennummer: ¹ _____

Gekauft am: _____

Gekauft bei: _____

¹ Die Seriennummer finden Sie an der Rückseite des Gerätes. Bewahren Sie das Benutzerhandbuch und den Kaufbeleg als Nachweis für den Kauf des Gerätes im Falle von Diebstahl, Feuerschäden oder Garantieanspruch sorgfältig auf.

Registrieren Sie Ihr Gerät schnell und bequem online unter

<http://www.brother.com/registration/>

Benutzerhandbücher und wo sie zu finden sind

Welches Handbuch?	Was beinhaltet es?	Wo ist es zu finden?
Produkt-Sicherheitshinweise	Lesen Sie zuerst diese Anleitung. Lesen Sie die Sicherheitshinweise, bevor Sie das Gerät in Betrieb nehmen. Hier finden Sie Hinweise zu Warenzeichen und gesetzlichen Vorschriften.	Gedruckt / Im Karton
Installationsanleitung	Folgen Sie den Anweisungen zur Inbetriebnahme des Gerätes und zur Installation der Treiber und Software entsprechend dem Betriebssystem und der Verbindungsart, die Sie verwenden.	Gedruckt / Im Karton
Benutzerhandbuch - Grundfunktionen	Lernen Sie die Grundfunktionen zum Faxen, Kopieren, Scannen und zur Verwendung der Speichermedium-Funktionen kennen und erfahren Sie, wie die Verbrauchsmaterialien ersetzt werden. Beachten Sie die Hinweise zur Problemlösung.	Gedruckt / Im Karton ¹
Benutzerhandbuch - Erweiterte Funktionen	Lernen Sie die erweiterten Funktionen kennen: Faxen, Kopieren, Sicherheitsfunktionen, das Ausdrucken von Berichten und die Durchführung von regelmäßigen Wartungsarbeiten.	PDF-Datei / CD-ROM
Software- und Netzwerk-Benutzerhandbuch	In dieser Anleitung finden Sie Anweisungen für Scannen, Drucken, PC-Fax und weitere Funktionen, die genutzt werden können, wenn Sie das Brother-Gerät an einen Computer anschließen. Darüber hinaus finden Sie nützliche Informationen zur Verwendung des Dienstprogramms Brother ControlCenter, zur Verwendung des Gerätes in einer Netzwerkumgebung und zu häufig verwendeten Begriffen.	HTML-Datei / CD-ROM
Web Connect Anleitung	Diese Anleitung enthält hilfreiche Informationen für den Zugriff auf Internet-Dienste vom Brother-Gerät aus sowie zum Herunterladen von Bildern, Drucken von Daten und Hochladen von Dateien direkt zu Internet-Diensten.	PDF-Datei / Brother Solutions Center ²
AirPrint Anleitung	Diese Anleitung enthält Informationen zur Verwendung von AirPrint, um von OS X v10.7.x, 10.8.x und Ihrem iPhone, iPod touch, iPad oder anderem iOS-Gerät aus ohne Installation eines Druckertreibers an Ihr Brother-Gerät zu drucken.	PDF-Datei / Brother Solutions Center ²
Google Cloud Print Anleitung	Diese Anleitung enthält Informationen zur Verwendung von Google Cloud Print™ Diensten zum Drucken über das Internet.	PDF-Datei / Brother Solutions Center ²
Wi-Fi Direct™ Anleitung	Diese Anleitung enthält Informationen zur Konfiguration und Verwendung Ihres Brother-Gerätes zum drahtlosen Drucken direkt von einem mobilen Gerät aus, das Wi-Fi Direct™ unterstützt.	PDF-Datei / Brother Solutions Center ²
Anleitung für Mobildruck und -scan aus Brother iPrint&Scan	Diese Anleitung enthält hilfreiche Informationen für das Drucken von Ihrem mobilen Gerät sowie zum Scannen von Ihrem Brother-Gerät auf Ihr mobiles Gerät bei bestehender Verbindung mit einem Wi-Fi-Netzwerk.	PDF-Datei / Brother Solutions Center ²

¹ Kann je nach Land unterschiedlich sein.

² Besuchen Sie uns unter <http://solutions.brother.com/>.

Inhaltsverzeichnis

(Benutzerhandbuch - Grundfunktionen)

1 Allgemeine Informationen 1

Zur Verwendung dieses Handbuches.....	1
In diesem Handbuch verwendete Symbole und Formatierungen.....	1
Zugang zu Brother-Dienstprogrammen (Windows® 8)	2
Benutzerhandbuch - Erweiterte Funktionen und Software- und Netzwerk- Benutzerhandbuch.....	2
Handbücher ansehen	2
Die Handbücher für erweiterte Funktionen aufrufen.....	4
Zugang zum Brother-Support (Windows®)	5
Zugang zum Brother-Support (Macintosh)	5
Funktionstastenfeld-Übersicht	6
6,8 cm (67,5 mm) Touchscreen-Display.....	8
Menüfunktionen	11
Ändern der Tastatureinstellung	12
Favoriten-Einstellungen	12
Kopierfavoriten hinzufügen.....	12
Faxfavoriten hinzufügen	13
Scanfavoriten hinzufügen	14
Web Connect-Favoriten hinzufügen	15
Favoriten ändern	16
Favoriten-Namen bearbeiten.....	17
Favoriten löschen	18
Favoriten abrufen	18
Lautstärke-Einstellungen	18
Klingellautstärke	18
Signaltonlautstärke	18
Lautsprecherlautstärke	19
Touchscreen-Display.....	19
Hintergrundbeleuchtung einstellen	19

2 Papier einlegen 20

Papier und andere Druckmedien einlegen	20
Papier in Papierkassette 1 einlegen	20
Papier in kleinerem Format einlegen (Photo 1, Photo L, Photo 2L oder Umschläge)	25
Papier in Papierkassette 2 einlegen (MFC-J6720DW)	28
Papier in die manuelle Zufuhr einlegen	33
Nicht bedruckbarer Bereich	36
Papiereinstellungen	37
Druckmedium (MFC-J6520DW)	37
Papierformat (MFC-J6520DW).....	37
Papierformat und Druckmedium (MFC-J6720DW).....	37
Zufuhr im Kopierbetrieb (MFC-J6720DW).....	38
Zufuhr im Faxbetrieb (MFC-J6720DW)	39

	Verwendbare Papiersorten und andere Druckmedien.....	39
	Empfohlene Druckmedien	40
	Druckmedien aufbewahren und verwenden	40
	Das richtige Druckmedium wählen	41
3	Dokumente einlegen	44
	So legen Sie Dokumente ein	44
	Automatischen Vorlageneinzug (ADF) verwenden.....	44
	Vorlagenglas verwenden	45
	Nicht scanbarer Bereich	46
4	Faxversand	47
	So senden Sie ein Fax.....	47
	Faxversand abbrechen.....	48
	Vorlagenglas-Scanformat zum Faxen einstellen	49
	Farbfax senden.....	49
	Eine Faxverarbeitung abbrechen	49
	Vorschau eines zu sendenden Faxes ansehen.....	50
	Sendebericht	51
5	Fax empfangen	52
	Empfangsmodi.....	52
	Empfangsmodus wählen	52
	Empfangsmodi verwenden	54
	Nur Fax.....	54
	Fax/Tel.....	54
	Manuell	54
	TAD:Anrufbeantworter.....	54
	Empfangsmodus-Einstellungen.....	55
	Klingelanzahl	55
	F/T-Rufzeit (nur Fax/Tel-Modus)	55
	Fax-Erkennung	56
	Faxvorschau (nur Schwarzweiß-Faxe).....	57
	Vorschau eines empfangenen Faxes ansehen	57
	Faxvorschau ausschalten	59
6	PC-FAX verwenden	60
	PC-FAX senden.....	60
	Eine Datei als PC-FAX senden	60
	PC-FAX-Empfang (Windows®).....	61

7	Telefon und externe Geräte	63
	Telefonieren.....	63
	Fax/Tel-Modus.....	63
	Anrufer-Kennung	63
	Telefondienste	64
	Anschlussart einstellen.....	64
	Voice over Internet Protocol (VoIP)	65
	Externen Anrufbeantworter anschließen	66
	Einstellungen	67
	Ansage des externen Anrufbeantworters aufnehmen	67
	Anschluss an einer Nebenstellenanlage	68
	Externes Telefon.....	68
	Externes Telefon anschließen	68
	Externes Telefon verwenden.....	69
	Fernaktivierungs-Codes verwenden.....	69
8	Rufnummern wählen und speichern	71
	Rufnummer wählen.....	71
	Manuell wählen.....	71
	Über das Adressbuch wählen.....	71
	Wahlwiederholung (Fax).....	72
	Zusätzliche Wählfunktionen.....	72
	Liste der gewählten Nummern.....	72
	Anruferliste	73
	Rufnummern speichern	74
	Wählpause speichern	74
	Adressbuchnummern speichern.....	74
	Adressbuchnamen oder -nummern ändern oder löschen	75
9	Kopieren	76
	Kopien anfertigen.....	76
	Kopieren abbrechen	76
	Kopieroptionen.....	77
	Druckmedium	77
	Papierformat	77
	Papierquelle (MFC-J6720DW)	78
	Im Hochgeschwindigkeitsmodus des Vorlageneinzugs kopieren.....	78
10	Bilder von einer Speicherkarte oder einem USB-Stick drucken	79
	Speichermedium-Funktionen (FOTO-Modus)	79
	Speicherkarte oder USB-Stick verwenden	79
	Erste Schritte	80
	Bilder drucken.....	82
	Fotos ansehen.....	82
	Speichermedium-Funktionen: Druckeinstellungen	83
	Auf Speicherkarte oder USB-Stick scannen	83

11	So drucken Sie vom Computer aus	85
	Dokument drucken.....	85
12	So scannen Sie auf einen Computer	86
	Vor dem Scannen.....	86
	Ein Dokument als PDF-Datei mit ControlCenter4 scannen (Windows®).....	87
	So können Sie die Einstellungen der Scanfunktion des Gerätes für das PDF-Scannen ändern.....	90
	So können Sie über den Touchscreen ein Dokument als PDF-Datei scannen.....	92
	Im Hochgeschwindigkeitsmodus des Vorlageneinzugs scannen.....	93
A	Regelmäßige Wartung	94
	Tintenpatronen wechseln.....	94
	Gerät reinigen und überprüfen.....	97
	Vorlagenglas reinigen.....	97
	Druckkopf reinigen.....	98
	Druckqualität prüfen.....	98
	Vertikale Ausrichtung prüfen.....	100
	Datum und Uhrzeit einstellen.....	101
B	Problemlösung	102
	Das Problem erkennen.....	102
	Fehler- und Wartungsmeldungen.....	104
	Animierte Hilfe.....	116
	Gespeicherte Faxe oder Journal sichern.....	116
	Dokumentenstau.....	117
	Papierstau.....	119
	Falls Probleme auftreten sollten.....	125
	Wählton-Erkennung.....	137
	Leitungsstörungen / VoIP.....	137
	Geräteinformationen.....	138
	Seriennummer anzeigen.....	138
	Firmware-Version überprüfen.....	138
	Reset-Funktionen.....	138
	Einstellungen des Gerätes zurücksetzen.....	139
C	Einstellungs- und Funktionstabellen	140
	Einstellungstabellen verwenden.....	140
	Einstellungstabellen.....	141
	Funktionstabellen.....	160
	Texteingabe.....	189
	Leerzeichen eingeben.....	189
	Korrigieren.....	189

D	Technische Daten	190
	Allgemein	190
	Druckmedien.....	192
	Faxen	194
	Kopieren	195
	Speichermedium-Funktionen	196
	PictBridge	197
	Scanner	198
	Drucken	199
	Schnittstellen	200
	Netzwerk	201
	Systemvoraussetzungen	202
	Verbrauchsmaterialien	203
E	Stichwortverzeichnis	204

Inhaltsverzeichnis

(Benutzerhandbuch - Erweiterte Funktionen)

Im Benutzerhandbuch - Erweiterte Funktionen werden die folgenden Funktionen erläutert.
Sie können das Benutzerhandbuch - Erweiterte Funktionen auf der CD-ROM ansehen.

1 Geräteeinstellungen

Datenerhalt
Automatische Zeitumstellung
Energiesparmodus
Touchscreen-Display

2 Sicherheitsfunktionen

Benutzersperre 2.0
Wählen einschränken

3 Faxversand

Zusätzliche Sendeeinstellungen
Zusätzliche Sendefunktionen
Faxabruf (Polling)

4 Fax empfangen

Speicherempfang (nur Schwarzweiß)
Fernabfrage
Zusätzliche Empfangseinstellungen
Faxabruf (Polling)

5 Rufnummern wählen und speichern

Telefonieren
Weitere Wählfunktionen
Weitere Möglichkeiten, Rufnummern zu speichern

6 Berichte und Listen ausdrucken

Faxberichte
Berichte und Listen

7 Kopieren

Kopieroptionen
Favoriten für A3-Kopien

8 Bilder von einer Speicherkarte oder einem USB-Stick drucken

Speichermedium-Funktionen
Bilder drucken
Speichermedium-Funktionen:
Druckeinstellungen
Scannen auf eine Speicherkarte oder einen USB-Stick

9 Fotos von einer Kamera drucken

Fotodirektdruck von einer PictBridge-Kamera
Fotodirektdruck von einer Digitalkamera (ohne PictBridge)

A Regelmäßige Wartung

Gerät reinigen und überprüfen
Verpacken des Gerätes für einen Transport

B Fachbegriffe

C Stichwortverzeichnis



Zur Verwendung dieses Handbuches

Danke, dass Sie ein Brother-Gerät gekauft haben. Das Lesen dieses Handbuches hilft Ihnen, die Funktionen dieses Gerätes optimal zu nutzen.

In diesem Handbuch verwendete Symbole und Formatierungen

Die folgenden Symbole und Formatierungen werden in diesem Handbuch verwendet:

Fett	Fettdruck kennzeichnet die Zahlen der Zifferntasten auf dem Touchpanel oder die Namen von Optionen und Schaltflächen auf dem Computer-Bildschirm.
<i>Kursiv</i>	Kursive Schrift hebt wichtige Punkte hervor oder verweist auf verwandte Themen.
<code>Courier New</code>	Text in Courier-New-Schrift kennzeichnet Anzeigen, die im Touchscreen des Gerätes erscheinen.

WARNUNG

WARNUNG weist auf eine potentiell gefährliche Situation hin, die bei Nichtvermeidung zu tödlichen oder schweren Verletzungen führen kann.

VORSICHT

VORSICHT weist auf eine potentiell gefährliche Situation hin, die bei Nichtvermeidung zu leichten oder mittelschweren Verletzungen führen kann.

WICHTIG

WICHTIG weist auf eine potentiell gefährliche Situation hin, die bei Nichtvermeidung zu Sachschäden oder zu Funktionsausfall des Gerätes führen kann.

HINWEIS

Hinweise informieren Sie, wie auf eine bestimmte Situation reagiert werden sollte, oder geben Ihnen hilfreiche Tipps zur beschriebenen Funktion.



Die Warnzeichen für gefährliche elektrische Spannung warnen vor Stromschlaggefahr.

Zugang zu Brother-Dienstprogrammen (Windows® 8)

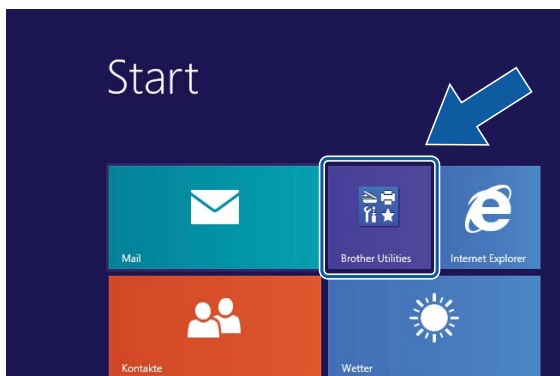
Wenn Sie ein Tablet oder einen Computer mit Windows® 8 verwenden, können Sie Ihre Auswahl treffen, indem Sie entweder auf den Bildschirm tippen oder mit der Maus klicken.

Nach Installation des Druckertreibers wird

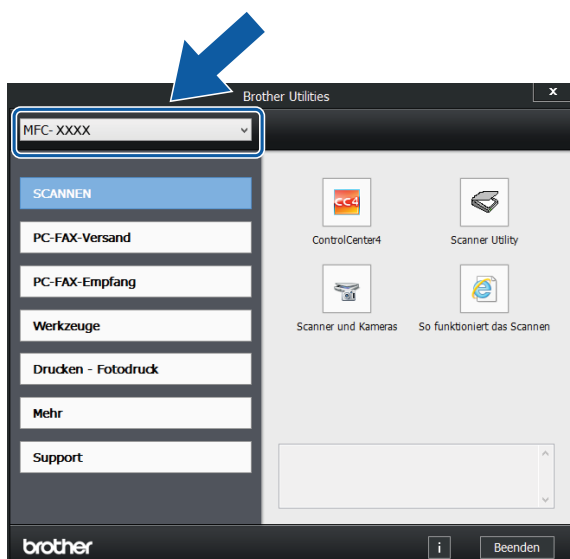


(Brother Utilities (Brother-Dienstprogramme)) sowohl auf der Startseite als auch auf dem Desktop angezeigt.

- 1 Tippen oder klicken Sie entweder auf der Startseite oder auf dem Desktop auf **Brother Utilities** (Brother-Dienstprogramme).



- 2 Wählen Sie das Gerät.



- 3 Wählen Sie die gewünschte Funktion.

Benutzerhandbuch - Erweiterte Funktionen und Software- und Netzwerk-Benutzerhandbuch

Dieses Benutzerhandbuch - Grundfunktionen beschreibt nicht alle Funktionen Ihres Gerätes, wie zum Beispiel die Verwendung der erweiterten Fax-, Kopier-, Speichermedium-, Drucker-, Scanner-, PC-Fax- und Netzwerkfunktionen. Wenn Sie ausführliche Informationen über diese Funktionen erhalten möchten, können Sie die Handbücher **Benutzerhandbuch - Erweiterte Funktionen** und **Software- und Netzwerk-Benutzerhandbuch** im HTML-Format lesen, die sich auf der CD-ROM befinden.

Handbücher ansehen


(Windows®)

(Windows® XP/Windows Vista®/Windows® 7/Windows Server® 2003/Windows Server® 2008/Windows Server® 2008 R2)
Um die Handbücher über das Menü



(Start), **Alle Programme** aufzurufen, wählen Sie in der Programmliste **Brother, MFC-XXXX** (XXXX steht für den Namen Ihres Modells) und wählen Sie dann **Handbücher**.

(Windows® 8/Windows Server® 2012)


Klicken Sie auf  **(Brother Utilities** (Brother-Dienstprogramme)), klicken Sie anschließend auf die Dropdown-Liste und wählen Sie den Namen Ihres Modells aus (wenn nicht bereits ausgewählt). Klicken Sie auf **Support** in der linken Navigationsleiste und anschließend auf **Handbücher**.

Wenn Sie die Software nicht installiert haben, können Sie die Dokumentationen auf der CD-ROM wie folgt aufrufen:

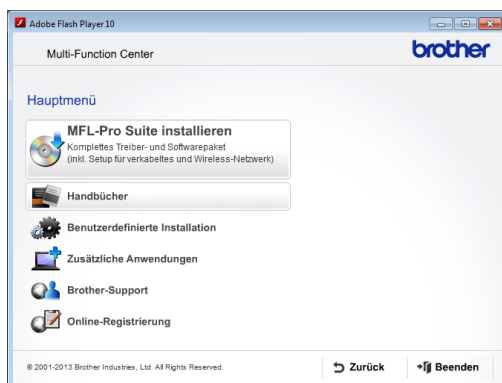
- 1 Schalten Sie den PC ein. Legen Sie die Brother-CD-ROM in das CD-ROM-Laufwerk ein.

HINWEIS

Wenn der Brother-Bildschirm nicht angezeigt wird, gehen Sie zu **Computer** bzw. **Arbeitsplatz**. (Für Windows® 8 und Windows Server® 2012: Klicken Sie in der

Taskleiste auf  (**Explorer**) und gehen Sie dann zu **Computer**.) Doppelklicken Sie auf das CD-ROM-Symbol und doppelklicken Sie dann auf **start.exe**.

- 2 Wenn das Dialogfeld zur Auswahl des Modells erscheint, klicken Sie auf den Modellnamen Ihres Gerätes.
- 3 Wenn das Dialogfeld zur Auswahl der Sprache erscheint, wählen Sie Ihre Sprache. Das **Hauptmenü** der CD-ROM erscheint.



- 4 Klicken Sie auf **Handbücher**.
- 5 Klicken Sie auf **PDF-/HTML-Dokumente**. Wenn der Länderbildschirm erscheint, wählen Sie Ihr Land aus. Wenn die Liste der Benutzerhandbücher erscheint, klicken Sie auf das Handbuch, das Sie lesen möchten.

(Macintosh)

- 1 Schalten Sie Ihren Macintosh ein. Legen Sie die Brother-CD-ROM in das CD-ROM-Laufwerk ein. Das folgende Fenster wird angezeigt.



- 2 Doppelklicken Sie auf das Symbol **Handbücher**.
- 3 Wählen Sie bei Bedarf Ihr Modell und Ihre Sprache aus.
- 4 Klicken Sie auf **Handbücher**. Wenn der Länderbildschirm erscheint, wählen Sie Ihr Land aus.
- 5 Wenn die Liste der Benutzerhandbücher erscheint, klicken Sie auf das Handbuch, das Sie lesen möchten.

Beschreibung der Scanner-Funktionen

Es gibt verschiedene Möglichkeiten, Dokumente zu scannen. Hier können Sie Informationen finden:

Software- und Netzwerk-Benutzerhandbuch

- *Scannen*
- *ControlCenter*

Kurzanleitungen von Nuance™ PaperPort™ 12SE

(Windows®)

- Die vollständigen Kurzanleitungen von Nuance™ PaperPort™ 12SE können über die Hilfe von PaperPort™ 12SE aufgerufen werden.

Presto! PageManager-Benutzerhandbuch (Macintosh)

HINWEIS

Der Presto! PageManager muss vor der Verwendung heruntergeladen und installiert werden. Weitere Informationen finden Sie unter *Zugang zum Brother-Support (Macintosh)* >> Seite 5.

- Das vollständige Presto! PageManager-Benutzerhandbuch kann über die Hilfe der Presto! PageManager-Anwendung angesehen werden.

Beschreibung der Netzwerkeinrichtung

Das Gerät kann an ein verkabeltes Netzwerk oder an ein Wireless-Netzwerk (WLAN) angeschlossen werden.

- Setup-Anweisungen (>> Installationsanleitung.)
- Der Wireless Access Point oder Router unterstützt Wi-Fi Protected Setup™ oder AOSS™ (>> Installationsanleitung.)
- Weitere Informationen zur Netzwerkeinrichtung (>> Software- und Netzwerk-Benutzerhandbuch.)

Die Handbücher für erweiterte Funktionen aufrufen

Sie können die Handbücher im Brother Solutions Center unter <http://solutions.brother.com/> anzeigen und herunterladen.

Klicken Sie auf der Seite Ihres Modells auf **Handbücher**, um die Handbücher herunterzuladen.

Web Connect Anleitung

Diese Anleitung enthält hilfreiche Informationen für den Zugriff auf Internet-Dienste vom Brother-Gerät aus sowie zum Herunterladen von Bildern, Drucken von Daten und Hochladen von Dateien direkt zu Internet-Diensten.

AirPrint Anleitung

Diese Anleitung enthält Informationen zur Verwendung von AirPrint, um von OS X v10.7.x, 10.8.x und Ihrem iPhone, iPod touch, iPad oder anderem iOS-Gerät aus ohne Installation eines Druckertreibers an Ihr Brother-Gerät zu drucken.

Google Cloud Print Anleitung

Diese Anleitung enthält Informationen zur Verwendung von Google Cloud Print™ Diensten zum Drucken über das Internet.

Wi-Fi Direct™ Anleitung

Diese Anleitung enthält Informationen zur Konfiguration und Verwendung Ihres Brother-Gerätes zum drahtlosen Drucken direkt von einem mobilen Gerät aus, das Wi-Fi Direct™ unterstützt.

Anleitung für Mobildruck und -scan aus Brother iPrint&Scan

Diese Anleitung enthält hilfreiche Informationen für das Drucken von Ihrem mobilen Gerät sowie zum Scannen von Ihrem Brother-Gerät auf Ihr mobiles Gerät bei bestehender Verbindung mit einem Wi-Fi-Netzwerk.

Zugang zum Brother-Support (Windows®)

Auf der CD-ROM finden Sie alle Kontaktdaten, die Sie benötigen, wie z. B. Web-Support (Brother Solutions Center).

- Klicken Sie im **Hauptmenü** auf **Brother-Support**. Der folgende Bildschirm wird angezeigt:

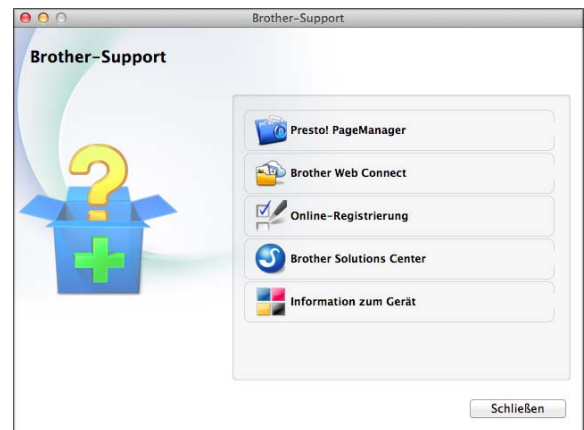


- Um unsere Website aufzurufen (<http://www.brother.com/>), klicken Sie auf **Brother-Homepage**.
- Um die neuesten Produkt- und Supportinformationen aufzurufen (<http://solutions.brother.com/>), klicken Sie auf **Brother Solutions Center**.
- Um unsere Website zum Original-Brother-Verbrauchsmaterial zu besuchen (<http://www.brother.com/original/>), klicken Sie auf **Information zum Gerät**.
- Um zum Brother CreativeCenter zu gelangen (<http://www.brother.com/creativecenter/>), klicken Sie auf **Brother CreativeCenter**, dort finden Sie KOSTENLOSE Fotoprojekte und Druckvorlagen zum Download.
- Um zum Hauptmenü zurückzugelangen, klicken Sie auf **Zurück** oder zum Verlassen auf **Beenden**.

Zugang zum Brother-Support (Macintosh)

Auf der CD-ROM finden Sie alle Kontaktdaten, die Sie benötigen, wie z. B. Web-Support (Brother Solutions Center).

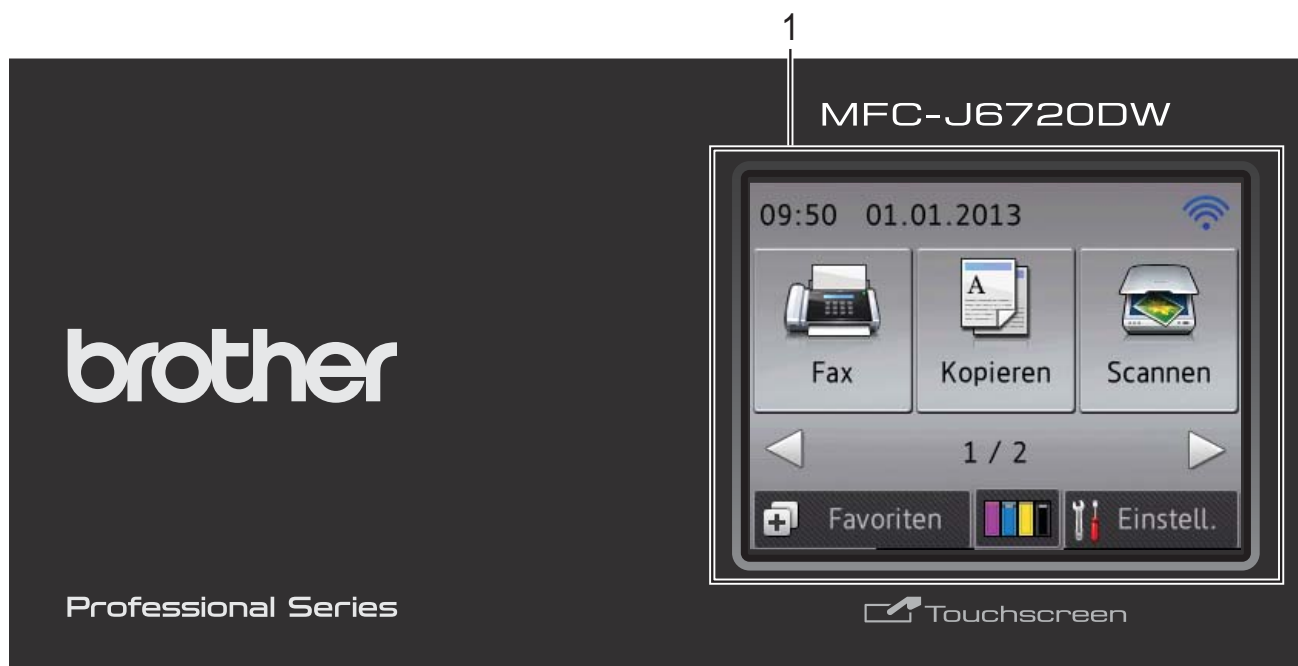
- Doppelklicken Sie auf das **Brother-Support**-Symbol. Der folgende Bildschirm wird angezeigt:



- Klicken Sie auf **Presto! PageManager**, um den Presto! PageManager herunterzuladen und zu installieren.
- Klicken Sie auf **Brother Web Connect**, um die Brother Web Connect-Seite aufzurufen.
- Um Ihr Gerät auf der Brother-Seite zur Produktregistrierung (<http://www.brother.com/registration/>) zu registrieren, klicken Sie auf **Online-Registrierung**.
- Um die neuesten Produkt- und Supportinformationen aufzurufen (<http://solutions.brother.com/>), klicken Sie auf **Brother Solutions Center**.
- Um unsere Website zum Original-Brother-Verbrauchsmaterial zu besuchen (<http://www.brother.com/original/>), klicken Sie auf **Information zum Gerät**.

Funktionstastenfeld-Übersicht

Das MFC-J6520DW und das MFC-J6720DW haben das gleiche 6,8 cm (67,5 mm) Touchscreen-Display und Touchpanel.



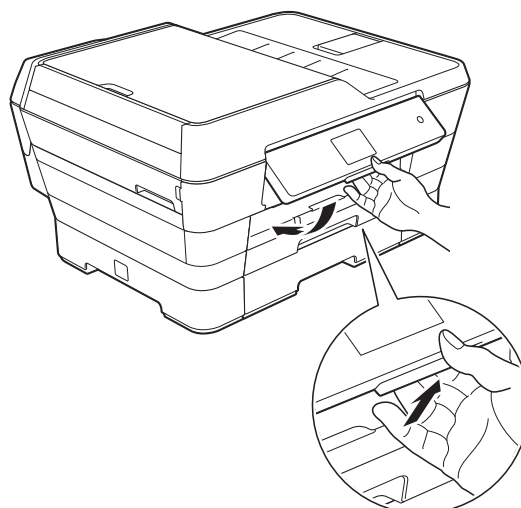
HINWEIS

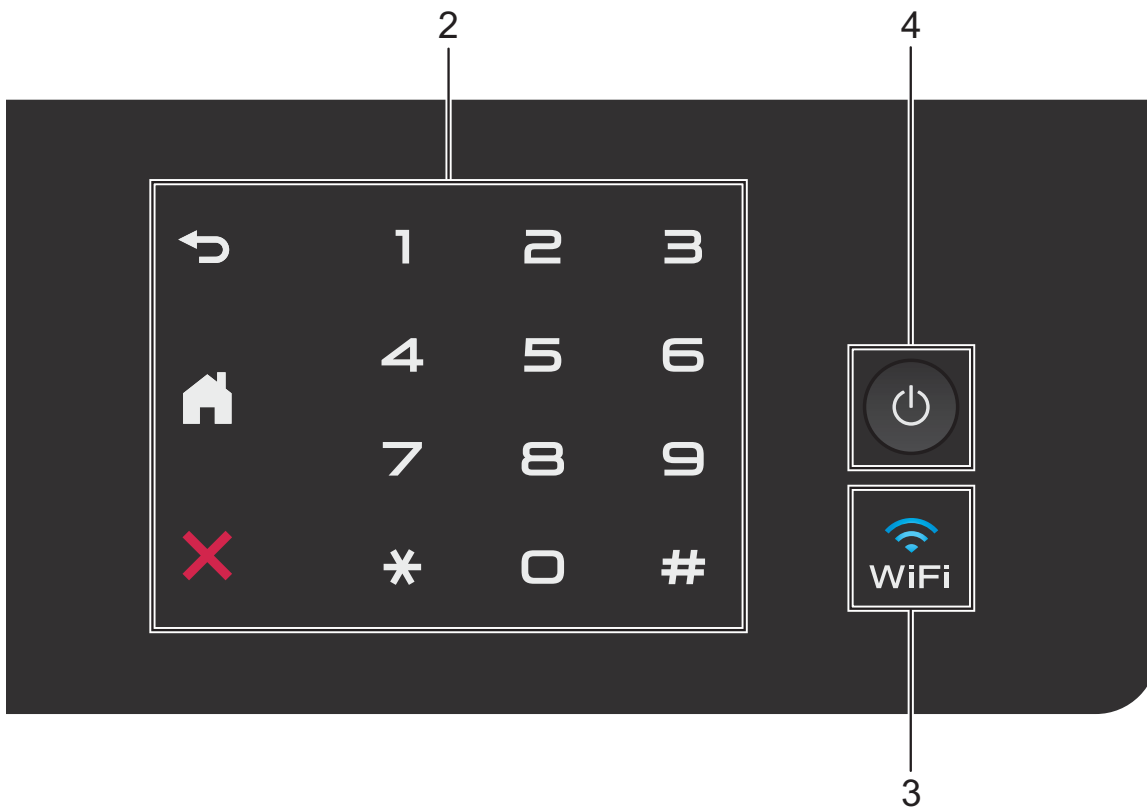
Die meisten Abbildungen in diesem Benutzerhandbuch zeigen das MFC-J6720DW.

1 6,8 cm (67,5 mm) Touchscreen-Display (LCD - Flüssigkristallanzeige)

Dies ist ein Touchscreen-Display. Sie können die Menüs und Optionen durch Drücken der Schaltflächen auf dem Bildschirm aufrufen.

Sie können auch den Aufstellwinkel des Touchscreen-Displays und Touchpanels ändern, indem Sie es anheben. Drücken Sie zum Absenken des Funktionstastenfeldes auf die Entriegelungstaste hinter dem Funktionstastenfeld, wie in der Abbildung gezeigt.





2 Touchpanel:

Die LEDs auf dem Touchpanel leuchten nur dann auf, wenn sie verwendet werden können.

- **Zurück**
Drücken Sie die Schaltfläche, um zur vorherigen Menüebene zurückzugelangen.
- **Home**
Drücken Sie die Schaltfläche, um zum Home-Bildschirm zurückzukehren.
- **Abbrechen**
Wenn die Schaltfläche leuchtet, können Sie damit einen Vorgang abbrechen.
- **Zifferntasten**
Drücken Sie die Ziffern auf dem Touchpanel, um Rufnummern oder Faxnummern zu wählen und die Kopienanzahl einzugeben.

3

Die WiFi-Anzeige leuchtet, wenn als Netzwerkschnittstelle WLAN eingestellt ist.

4 **Ein-/Ausschalten**

Drücken Sie , um das Gerät einzuschalten.

Halten Sie gedrückt, um das Gerät auszuschalten. Im Touchscreen-Display erscheint **Beenden**. Das Display schaltet sich nach einigen Sekunden aus.



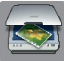
Ein externes Telefon oder ein externer Anrufbeantworter kann immer verwendet werden.

Wenn Sie das Gerät mit ausschalten, wird der Druckkopf in regelmäßigen Abständen gereinigt, um die Druckqualität zu erhalten. Um die Lebensdauer des Druckkopfes zu verlängern, die Tintenpatronen effizienter zu nutzen und die Druckqualität zu erhalten, sollte der Netzstecker des Gerätes immer angeschlossen sein.

6,8 cm (67,5 mm) Touchscreen-Display

Auf dem Touchscreen-Display wird der Gerätestatus angezeigt, wenn das Gerät nicht mit einer anderen Funktion beschäftigt ist.



- 1  **Fax**
Zur Verwendung der Faxfunktionen.
- 2  **Kopieren**
Zur Verwendung der Kopierfunktionen.
- 3  **Scannen**
Zur Verwendung der Scannerfunktionen.


4 Wireless-Status

Ein vierstufiger Indikator auf dem Bereitschaftsmodusbildschirm zeigt die Stärke des aktuellen Wireless-Signals an, wenn eine Wireless-Verbindung verwendet wird.




Wenn **WiFi** oben im Bildschirm angezeigt wird, können Sie die Wireless-Einstellungen einfach konfigurieren, indem Sie auf das Symbol drücken. Weitere Informationen siehe **►► Installationsanleitung**.

5 Web

Zur Verbindung des Brother-Gerätes mit einem Internetdienst durch Drücken von **►** und anschließendes Drücken von .

Weitere Informationen siehe **►► Web Connect Anleitung**.

6 Foto

Zur Verwendung der Fotofunktionen durch Drücken von **►** und anschließendes Drücken von .

7 Favoriten A3-Kopien

Mit diesem Voreinstellungsmenü können Sie Papier im Format A3 oder Ledger schnell kopieren. Einzelheiten dazu siehe **►► Benutzerhandbuch - Erweiterte Funktionen: Favoriten für A3-Kopien**.

8 Einstell.

Zum Aufrufen der Haupteinstellungen. Weitere Informationen finden Sie unter **Einstellungsbildschirm ►► Seite 10**.

9 Tinte

Zeigt den Tintenvorrat der einzelnen Patronen an und dient auch zum Aufrufen des **Tinte-Menüs**.

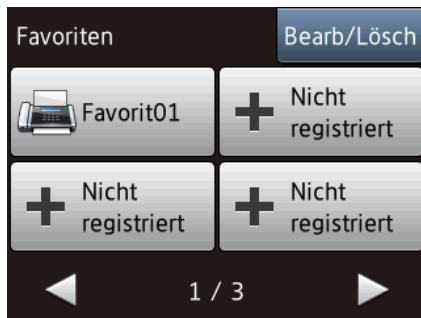
Wenn eine Tintenpatrone fast leer ist oder ein Fehler aufgetreten ist, wird für die Farbe ein Fehlersymbol angezeigt. Weitere Informationen finden Sie unter **►► Benutzerhandbuch - Erweiterte Funktionen: Tintenvorrat überprüfen**.

10 Favoriten (Shortcuts)

Zur Einrichtung von Favoriten.

Sie können bestimmte Einstellungen als Favorit speichern, damit Sie schnell ein Fax senden, eine Kopie erstellen, scannen oder Web Connect Services benutzen können.

HINWEIS



- Es sind drei Favoriten-Bildschirme verfügbar. Auf jedem Favoriten-Bildschirm können Sie 4 Favoriten einrichten. Insgesamt sind 12 Favoriten verfügbar.
- Um die anderen Favoriten-Bildschirme anzuzeigen, drücken Sie ◀ oder ▶.

11 Gespeicherte Fax(e)

Zeigt an, wie viele empfangene Fax(e) im Gerät gespeichert sind.¹

Drücken Sie **Druck**, um die Fax(e) auszudrucken.

¹ Wenn die Faxvorschau auf **Aus** gestellt ist.



12 Neue(s) Fax(e)





Wenn Faxvorschau auf **Ein** gestellt ist, wird angezeigt, wie viele neue Fax(e) Sie empfangen und gespeichert haben.

Drücken Sie **Vorsch**, um die Fax(e) auf dem Touchscreen anzuzeigen.

13 Warn-Symbol



Das Warn-Symbol  erscheint, um auf eine Fehler- oder Wartungsmeldung hinzuweisen. Drücken Sie **Detail**, um diese anzuzeigen, und drücken Sie dann , um in den Bereitschaftsmodus zurückzukehren.

Informationen zu Fehlermeldungen finden Sie unter *Fehler- und Wartungsmeldungen* >> Seite 104.

Einstellungsbildschirm

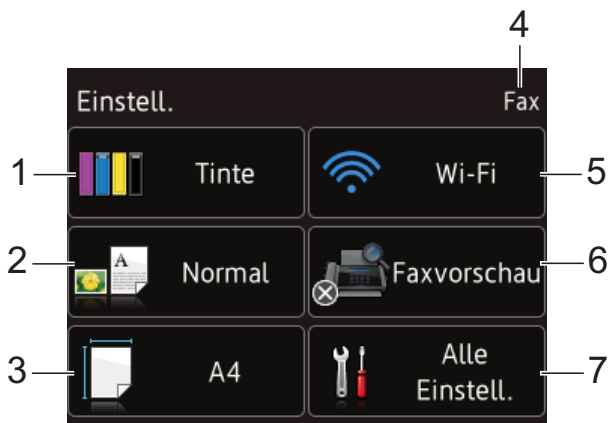
Das Touchscreen-Display zeigt den Gerätestatus an, wenn Sie



(Einstell.) drücken.

Auf dem folgenden Bildschirm können Sie alle Geräteeinstellungen prüfen und ändern.

(MFC-J6520DW)



(MFC-J6720DW)



1 Tinte

Den verbliebenen Tintenvorrat überprüfen. Wenn eine Tintenpatrone fast leer ist oder ein Fehler aufgetreten ist, wird für die Farbe ein Fehlersymbol angezeigt. Weitere Informationen finden Sie unter **»» Benutzerhandbuch - Erweiterte Funktionen: Tintenvorrat überprüfen.**

Drücken Sie die Schaltfläche, um das Tinte-Menü aufzurufen.

2 **Druckmedium (MFC-J6520DW)**

Das ausgewählte Druckmedium überprüfen. Drücken Sie die Schaltfläche, um bei Bedarf die Druckmedium-Einstellung aufzurufen.

3 **Papierformat (MFC-J6520DW)**

Das ausgewählte Papierformat überprüfen. Drücken Sie die Schaltfläche, um bei Bedarf die Papierformat-Einstellung aufzurufen.

4 **Empfangsmodus**

Aktuellen Empfangsmodus überprüfen:

- Fax (Nur Fax)
- Fax/Tel
- TAD
- Manuell

5 **Wi-Fi**

Drücken Sie die Schaltfläche, um eine Wireless-Netzwerkverbindung einzurichten.

Ein vierstufiger Indikator auf dem Bildschirm zeigt die Stärke des aktuellen Wireless-Signals an, wenn Sie eine Wireless-Verbindung verwenden.

6 **Faxvorschau**

Die Einstellung für Faxvorschau überprüfen. Drücken Sie die Schaltfläche, um die Faxvorschau-Einstellung aufzurufen.

7 **Alle Einstell.**

Drücken Sie die Schaltfläche, um das Menü für alle Einstellungen aufzurufen.

8 **Papierzufuhr 1 (MFC-J6720DW)**

Zum Anzeigen des Papierformats in Papierkassette 1. Dient auch zum Aufrufen der Papierzufuhr 1-Einstellung. Sie können das Papierformat und das Druckmedium ändern.

9 **Papierzufuhr 2 (MFC-J6720DW)**

Zum Anzeigen des Papierformats in Papierkassette 2. Dient auch zum Aufrufen der Papierzufuhr 2-Einstellung. Sie können das Papierformat ändern.


Menüfunktionen

Drücken Sie zur Verwendung mit Ihrem Finger auf das Touchscreen-Display. Drücken Sie ◀▶, um alle Displaymenüs und Optionen anzuzeigen und aufzurufen bzw. ▲▼, um durch sie zu blättern.

WICHTIG

Berühren Sie den Touchscreen NICHT sofort nach dem Anschließen des Netzsteckers oder Einschalten des Gerätes. Andernfalls kann ein Fehler auftreten.

Die folgenden Schritte zeigen, wie Funktionseinstellungen geändert werden können. Im Beispiel wird die Empfangsmodus-Einstellung von Nur Fax auf Fax/Tel gewechselt.

- 1 Drücken Sie  (Einstell.).
- 2 Drücken Sie Alle Einstell.
- 3 Drücken Sie ▲ oder ▼, um Fax anzuzeigen.



- 4 Drücken Sie Fax.

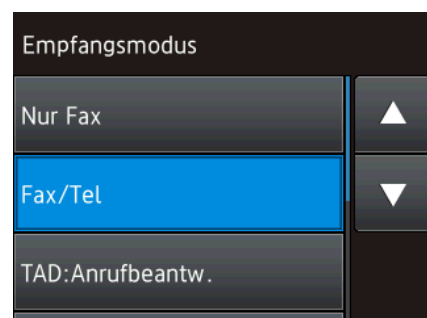
- 5 Drücken Sie ▲ oder ▼, um Empfangseinst. anzuzeigen.




- 6 Drücken Sie Empfangseinst.
- 7 Drücken Sie ▲ oder ▼, um Empfangsmodus anzuzeigen.



- 8 Drücken Sie Empfangsmodus.
- 9 Drücken Sie ▲ oder ▼, um Fax/Tel anzuzeigen.
- 10 Drücken Sie Fax/Tel.





HINWEIS

Drücken Sie , wenn Sie zur vorherigen Ebene zurückgelangen möchten.

- 11 Drücken Sie .

Ändern der Tastatureinstellung

Sie können den Tastaturtyp für den Touchscreen auswählen.

- 1 Drücken Sie  (Einstell.).
- 2 Drücken Sie `Alle Einstell.`
- 3 Drücken Sie `▲` oder `▼`, um `Geräteeinstell` anzuzeigen.
- 4 Drücken Sie `Geräteeinstell.`
- 5 Drücken Sie `▲` oder `▼`, um `Tastatureinstellungen` anzuzeigen.
- 6 Drücken Sie `Tastatureinstellungen.`
- 7 Drücken Sie `QWERTZ` oder `ABC`.
- 8 Drücken Sie .



Favoriten-Einstellungen

Sie können die am häufigsten verwendeten Fax-, Kopier-, Scan- und Web Connect-Einstellungen als Favoriten hinzufügen. Später können Sie diese Einstellungen schnell und einfach abrufen und anwenden. Sie können bis zu 12 Favoriten hinzufügen.

Kopierfavoriten hinzufügen

Ein Kopierfavorit kann die folgenden Einstellungen enthalten:

- ADF Hochgeschmod
- Qualität
- Druckmedium
- Papierformat
- Papierquelle (MFC-J6720DW)
- Vergr./Verkl.
- Dichte
- Normal/Sortiert
- Seitenlayout
- Auto Ausr. (Auto Geradericht)
- 2-seitige Kopie
- Erweiterte Einst.



- 1 Drücken Sie  (Favoriten (Shortcuts)).
- 2 Drücken Sie , wenn kein Favorit hinzugefügt wurde.
- 3 Drücken Sie `▲` oder `▼`, um `Kopieren` anzuzeigen.
- 4 Drücken Sie `Kopieren.`
- 5 Lesen Sie die Informationen auf dem Touchscreen und bestätigen Sie sie durch Drücken von `OK`.
- 6 Drücken Sie `▲` oder `▼`, um die verfügbaren Einstellungen anzuzeigen, und drücken Sie dann auf die Einstellung, die Sie ändern möchten.

- 7 Drücken Sie ▲ oder ▼, um die für diese Einstellung verfügbaren Optionen anzuzeigen, und drücken Sie dann auf die Option, die Sie einstellen möchten. Wiederholen Sie die Schritte 6 und 7, bis Sie alle Einstellungen für diesen Favoriten vorgenommen haben.
- 8 Wenn Sie alle gewünschten Einstellungen geändert haben, drücken Sie `Als Favorit speich.`
- 9 Lesen und überprüfen Sie die angezeigte Liste der Einstellungen, die Sie ausgewählt haben, und drücken Sie dann `OK`.
- 10 Geben Sie über die Tastatur auf dem Touchscreen einen Namen für den Favoriten ein. (Hilfe zur Eingabe von Buchstaben finden Sie unter *Texteingabe* ►► Seite 189.) Drücken Sie `OK`.
- 11 Drücken Sie `OK`, um den Favoriten zu speichern.

Faxfavoriten hinzufügen

Ein Faxfavorit kann die folgenden Einstellungen enthalten:

- Adresse
- Faxauflösung
- Kontrast
- Vorl.glas Scanform.
- Rundsenden
- Vorschau
- Farbeinstellung
- Direktversand
- Übersee-Modus

- 1 Drücken Sie  (Favoriten (Shortcuts)).
- 2 Drücken Sie , wenn kein Favorit hinzugefügt wurde.
- 3 Drücken Sie ▲ oder ▼, um `Fax` anzuzeigen.
- 4 Drücken Sie `Fax`.

- 5 Lesen Sie die Informationen auf dem Touchscreen und bestätigen Sie sie durch Drücken von `OK`.
- 6 Geben Sie eine Faxnummer über die Zifferntasten auf dem Touchpanel bzw. über das Adressbuch oder den Verlauf auf dem Touchscreen ein. Wenn Sie die gewünschte Nummer eingegeben haben, gehen Sie zu Schritt 7.

HINWEIS

- Sie können für eine Faxnummer bis zu 20 Stellen eingeben.
- Wenn der Favorit zum Rundsenden verwendet werden soll, drücken Sie `Optionen` und wählen Sie `Rundsenden` in Schritt 8, bevor Sie in Schritt 6 die Faxnummer eingeben.
- Sie können bei einem Favoriten für Rundsenden bis zu 20 Faxnummern eingeben. Die Faxnummern können als beliebige Kombination von Rundsende-Gruppen aus dem Adressbuch und einzelnen Faxnummern aus dem Adressbuch oder manuell eingegeben werden. (►► Benutzerhandbuch - Erweiterte Funktionen: *Rundsenden (nur Schwarzweiß)*.)
- Wenn Sie eine Faxnummer in einen Favoriten eingeben, wird diese Nummer zum Adressbuch hinzugefügt. Als Name im Adressbuch wird der Favoriten-Name und eine fortlaufende Nummer festgelegt.

- 7 Drücken Sie `Optionen`.
- 8 Drücken Sie ▲ oder ▼, um die verfügbaren Einstellungen anzuzeigen, und drücken Sie dann auf die Einstellung, die Sie ändern möchten.
- 9 Drücken Sie auf die neue Option, die Sie einstellen möchten. Wiederholen Sie die Schritte 8 und 9, bis Sie alle Einstellungen für diesen Favoriten vorgenommen haben. Drücken Sie `OK`.
- 10 Wenn Sie alle gewünschten Optionen gewählt haben, drücken Sie `Als Favorit speichern`.

- 11 Lesen und überprüfen Sie die angezeigte Liste der Optionen, die Sie ausgewählt haben, und drücken Sie dann OK.
- 12 Geben Sie über die Tastatur auf dem Touchscreen einen Namen für den Favoriten ein. (Hilfe zur Eingabe von Buchstaben finden Sie unter *Texteingabe* >> Seite 189.) Drücken Sie OK.
- 13 Drücken Sie OK, um den Favoriten zu speichern.

Scanfavoriten hinzufügen

Ein Scanfavorit kann die folgenden Einstellungen enthalten:

to Medium

- ADF Hochgeschmod
- Scantyp
- Auflösung
- Dateityp
- Scangröße
- Langes Pap. scannen
- Dateiname
- Auto anpassen
- Hintergrundfarbe entfernen

an E-Mail-Server (Steht nach dem Herunterladen von IFAX zur Verfügung)



- Adresse
- ADF Hochgeschmod
- Scantyp
- Auflösung
- Dateityp
- Scangröße
- Langes Pap. scannen

to Datei/to Text/to Bild/to E-Mail

- PC wählen

zu FTP (to FTP)/to Netzw./SMB

- Profilname

- 1 Drücken Sie  (Favoriten (Shortcuts)).
- 2 Drücken Sie , wenn kein Favorit hinzugefügt wurde.
- 3 Drücken Sie ▲ oder ▼, um Scannen anzuzeigen.
- 4 Drücken Sie Scannen.
- 5 Drücken Sie ▲ oder ▼, um den gewünschten Scantyp anzuzeigen, und drücken Sie dann auf den Scantyp.
- 6 Sie haben die folgenden Möglichkeiten:
 - Wenn Sie to Medium gedrückt haben, lesen Sie die Informationen auf dem Touchscreen und drücken Sie dann OK zur Bestätigung. Weiter mit Schritt 9.
 - Wenn Sie an E-Mail-Server gedrückt haben, lesen Sie die Informationen auf dem Touchscreen und drücken Sie dann OK zur Bestätigung. Weiter mit Schritt 7.
 - Wenn Sie to Datei, to Text, to Bild oder to E-Mail gedrückt haben, lesen Sie die Informationen auf dem Touchscreen und drücken Sie dann OK zur Bestätigung. Weiter mit Schritt 8.
 - Wenn Sie to Netzw./SMB oder to FTP gedrückt haben, lesen Sie die Informationen auf dem Touchscreen und drücken Sie dann OK zur Bestätigung.

Drücken Sie ▲ oder ▼, um den Profilnamen anzuzeigen, und drücken Sie dann auf den Namen.


Drücken Sie OK, um den gewählten Profilnamen zu bestätigen. Weiter mit Schritt 14.

HINWEIS

Um einen Favoriten für to Netzw./SMB und zu FTP (to FTP) hinzuzufügen, müssen Sie zuvor den Profilnamen gespeichert haben.

- 7** Sie haben die folgenden Möglichkeiten:
- Um eine E-Mail-Adresse manuell einzugeben, drücken Sie **Manuell**. Geben Sie die E-Mail-Adresse über die Tastatur auf dem Touchscreen ein. (Siehe *Texteingabe* >> Seite 189.)
Drücken Sie **OK**.
 - Um eine E-Mail-Adresse aus dem **Adressbuch** einzugeben, drücken Sie **Adressbuch**. Drücken Sie **▲** oder **▼**, um die gewünschte E-Mail-Adresse anzuzeigen und drücken Sie dann auf die Adresse.
Drücken Sie **OK**.
- Überprüfen Sie die eingegebene E-Mail-Adresse und drücken Sie dann **OK**. Weiter mit Schritt **9**.

HINWEIS

Drücken Sie , um eine Liste der Adressen anzuzeigen, die Sie eingegeben haben.

- 8** Sie haben die folgenden Möglichkeiten:
- Wenn das Gerät über USB mit einem PC verbunden ist:
Drücken Sie **OK**, um die Wahl von **<USB>** als PC-Name zu bestätigen. Weiter mit Schritt **14**.
 - Wenn das Gerät mit einem Netzwerk verbunden ist:
Drücken Sie **▲** oder **▼**, um den PC-Namen anzuzeigen, und drücken Sie dann auf den Namen. Drücken Sie **OK**, um den gewählten PC-Namen zu bestätigen. Weiter mit Schritt **14**.
- 9** Drücken Sie **Optionen**.
- 10** Drücken Sie **▲** oder **▼**, um die verfügbaren Einstellungen anzuzeigen, und drücken Sie dann auf die Einstellung, die Sie ändern oder speichern möchten.
- 11** Drücken Sie **▲** oder **▼**, um die für diese Einstellung verfügbaren Optionen anzuzeigen, und drücken Sie dann auf die neue Option, die Sie einstellen möchten.
Wiederholen Sie die Schritte **10** und **11**, bis Sie alle Einstellungen für diesen Favoriten vorgenommen haben.
Wenn Sie alle gewünschten Einstellungen geändert haben, drücken Sie **OK**.

- 12** Überprüfen Sie die gewählten Einstellungen:
- Wenn Sie weitere Änderungen vornehmen möchten, wiederholen Sie ab Schritt **9**.
 - Wenn Sie mit den Änderungen zufrieden sind, drücken Sie **Als Favorit speichern**.
- 13** Überprüfen Sie die Einstellungen auf dem Touchscreen und drücken Sie dann **OK**.
- 14** Geben Sie über die Tastatur auf dem Touchscreen einen Namen für den Favoriten ein. (Hilfe zur Eingabe von Buchstaben finden Sie unter *Texteingabe* >> Seite 189.)
Drücken Sie **OK**.
- 15** Lesen Sie die Informationen auf dem Touchscreen und drücken Sie **OK**, um den Favoriten zu speichern.



Web Connect-Favoriten hinzufügen

Ein Web Connect-Favorit kann Einstellungen für die folgenden Dienste enthalten:

- SkyDrive®
- Box
- Google Drive™
- Evernote®
- Dropbox
- Facebook
- Picasa Web Albums™
- Flickr®

HINWEIS

- Seit der Veröffentlichung dieses Dokumentes wurden vom Anbieter möglicherweise Webdienste hinzugefügt und/oder Dienstnamen geändert.
- Um einen Web Connect-Favoriten hinzuzufügen, müssen Sie über ein Konto beim gewünschten Dienst verfügen. (Weitere Informationen >> Web Connect Anleitung.)

- 1 Drücken Sie  (Favoriten (Shortcuts)).
- 2 Drücken Sie , wenn kein Favorit hinzugefügt wurde.
- 3 Drücken Sie ▲ oder ▼, um Web anzuzeigen.
- 4 Drücken Sie Web.
- 5 Wenn Informationen zur Internetverbindung angezeigt werden, lesen Sie diese und drücken Sie zur Bestätigung OK.
- 6 Drücken Sie ▲ oder ▼, um die verfügbaren Dienste anzuzeigen, und drücken Sie dann auf den gewünschten Dienst.
- 7 Drücken Sie auf Ihr Konto. Wenn für das Konto eine PIN erforderlich ist, geben Sie die PIN für das Konto über die Tastatur auf dem Touchscreen ein. Drücken Sie OK.
- 8 Wählen Sie die gewünschte Funktion.

HINWEIS

Die verfügbaren Funktionen sind abhängig vom ausgewählten Dienst.

- 9 Lesen und überprüfen Sie die angezeigte Liste der Funktionen, die Sie ausgewählt haben, und drücken Sie dann OK.
- 10 Geben Sie über die Tastatur auf dem Touchscreen einen Namen für den Favoriten ein. (Hilfe zur Eingabe von Buchstaben finden Sie unter *Texteingabe* >> Seite 189.) Drücken Sie OK.
- 11 Drücken Sie OK, um den Favoriten zu speichern.


Favoriten ändern


Sie können die Einstellungen eines Favoriten ändern.

HINWEIS

Vorhandene Web Connect-Favoriten können nicht bearbeitet werden.

Um einen Web Connect-Favoriten zu ändern, sollten Sie ihn löschen und dann einen neuen Favoriten hinzufügen. (Weitere Informationen finden Sie unter *Favoriten löschen* >> Seite 18 und *Web Connect-Favoriten hinzufügen* >> Seite 15.)


- 1 Drücken Sie  (Favoriten (Shortcuts)).
- 2 Drücken Sie ◀ oder ▶, um den Favoriten, den Sie ändern möchten, anzuzeigen.
- 3 Drücken Sie auf den Favoriten, den Sie ändern möchten. Die Einstellungen für den gewählten Favoriten werden angezeigt.
- 4 Drücken Sie Optionen.
- 5 Ändern Sie die Einstellungen für den Favoriten, den Sie in Schritt 3 ausgewählt haben. (Siehe zum Beispiel *Kopierfavoriten hinzufügen* >> Seite 12.)
- 6 Drücken Sie Als Favorit speich., wenn Sie alle gewünschten Einstellungen geändert haben.
- 7 Drücken Sie zur Bestätigung OK.

- 8 Sie haben die folgenden Möglichkeiten:
- Wenn Sie den Favoriten überschreiben möchten, drücken Sie **Ja**. Weiter mit Schritt 10.
 - Wenn Sie den Favoriten nicht überschreiben möchten, drücken Sie **Nein**, um einen neuen Favoriten-Namen einzugeben. Weiter mit Schritt 9.
- 9 Um den Namen zu bearbeiten, halten Sie  gedrückt, um den aktuellen Namen zu löschen, und geben Sie über die Tastatur auf dem Touchscreen einen neuen Namen ein. (Hilfe zur Eingabe von Buchstaben finden Sie unter *Texteingabe* >> Seite 189.) Drücken Sie **OK**.
- 10 Drücken Sie zur Bestätigung **OK**.

Favoriten-Namen bearbeiten



Sie können Favoriten-Namen bearbeiten.

1

- 1 Drücken Sie  (**Favoriten** (Shortcuts)).
- 2 Drücken Sie **◀** oder **▶**, um den Favoriten, den Sie bearbeiten möchten, anzuzeigen.
- 3 Halten Sie den Favoriten gedrückt, bis die Optionen erscheinen.


HINWEIS

Sie können auch **Bearb/Lösch** und anschließend den gewünschten Favoriten drücken.

- 4 Drücken Sie **Favoriten-Name bearbeiten**.
- 5 Um den Namen zu bearbeiten, halten Sie  gedrückt, um den aktuellen Namen zu löschen, und geben Sie über die Tastatur auf dem Touchscreen einen neuen Namen ein. (Hilfe zur Eingabe von Buchstaben finden Sie unter *Texteingabe* >> Seite 189.) Drücken Sie **OK**.
- 6 Drücken Sie .


Favoriten löschen

Sie können Favoriten löschen.

- 1 Drücken Sie  (Favoriten (Shortcuts)).
- 2 Drücken Sie ◀oder▶, um den Favoriten, den Sie löschen möchten, anzuzeigen.
- 3 Halten Sie den Favoriten gedrückt, bis die Optionen erscheinen.


HINWEIS

Sie können auch **Bearb/Lösch** und anschließend den gewünschten Favoriten drücken.

- 4 Drücken Sie **Löschen**, um den in Schritt 3 ausgewählten Favoriten zu löschen.
Drücken Sie zur Bestätigung **Ja**.
- 5 Drücken Sie .

Favoriten abrufen

Die Favoriten-Einstellungen werden auf dem Favoriten-Bildschirm angezeigt. Um einen Favoriten abzurufen, drücken Sie einfach auf den Favoriten-Namen.



- 1 Drücken Sie  (Favoriten (Shortcuts)).
- 2 Drücken Sie ◀oder▶, um den Favoriten, den Sie abrufen möchten, anzuzeigen.
- 3 Drücken Sie auf den Favoriten.

Lautstärke-Einstellungen

Klingellautstärke

Sie können für die Klingellautstärke eine Einstellung in einem bestimmten Bereich wählen. Die neue Einstellung bleibt erhalten, bis sie erneut geändert wird.

Klingellautstärke einstellen


- 1 Drücken Sie  (Einstell.).
- 2 Drücken Sie **Alle Einstell.**
- 3 Drücken Sie ▲ oder ▼, um **Geräteeinstell** anzuzeigen.
- 4 Drücken Sie **Geräteeinstell.**
- 5 Drücken Sie ▲ oder ▼, um **Lautstärke** anzuzeigen.
- 6 Drücken Sie **Lautstärke**.
- 7 Drücken Sie **Klingeln**.
- 8 Drücken Sie **Leise, Normal, Laut** oder **Aus**.
- 9 Drücken Sie .

Signaltonlautstärke

Wenn der Signalton eingeschaltet ist, gibt das Gerät einen Ton aus, wenn Sie auf den Touchscreen oder auf das Touchpanel drücken oder wenn ein Fehler auftritt oder ein Fax gesendet bzw. empfangen wurde.



Sie können für die Lautstärke eine Einstellung in einem bestimmten Bereich wählen.

- 1 Drücken Sie  (Einstell.).

- 2 Drücken Sie **Alle Einstell.**
- 3 Drücken Sie **▲** oder **▼**, um **Geräteeinstell** anzuzeigen.
- 4 Drücken Sie **Geräteeinstell.**
- 5 Drücken Sie **▲** oder **▼**, um **Lautstärke** anzuzeigen.
- 6 Drücken Sie **Lautstärke.**
- 7 Drücken Sie **Signalton.**
- 8 Drücken Sie **Leise, Normal, Laut** oder **Aus.**
- 9 Drücken Sie .

Lautsprecherlautstärke



Sie können für die Lautsprecherlautstärke eine Einstellung in einem bestimmten Bereich wählen.

- 1 Drücken Sie  (**Einstell.**).
- 2 Drücken Sie **Alle Einstell.**
- 3 Drücken Sie **▲** oder **▼**, um **Geräteeinstell** anzuzeigen.
- 4 Drücken Sie **Geräteeinstell.**
- 5 Drücken Sie **▲** oder **▼**, um **Lautstärke** anzuzeigen.
- 6 Drücken Sie **Lautstärke.**
- 7 Drücken Sie **Lautsprecher.**
- 8 Drücken Sie **Leise, Normal, Laut** oder **Aus.**
- 9 Drücken Sie .

Touchscreen-Display

Hintergrundbeleuchtung einstellen

Wenn Sie die Anzeigen im Touchscreen-Display nicht gut lesen können, sollten Sie es mit einer anderen Helligkeitseinstellung versuchen.

- 1 Drücken Sie  (**Einstell.**).
- 2 Drücken Sie **Alle Einstell.**
- 3 Drücken Sie **▲** oder **▼**, um **Geräteeinstell** anzuzeigen.
- 4 Drücken Sie **Geräteeinstell.**
- 5 Drücken Sie **▲** oder **▼**, um **LCD-Einstell.** anzuzeigen.
- 6 Drücken Sie **LCD-Einstell.**
- 7 Drücken Sie **Beleuchtung.**
- 8 Drücken Sie **Hell, Normal** oder **Dunkel.**
- 9 Drücken Sie .

Papier und andere Druckmedien einlegen

⚠ VORSICHT

Transportieren Sie das Gerät NICHT, indem Sie es am Gehäusedeckel, an der Papierstau-Abdeckung, an der Abdeckung der manuellen Zufuhr oder am Funktionstastenfeld halten. Andernfalls kann Ihnen das Gerät aus den Händen rutschen. Tragen Sie das Gerät durch Einführen der Hände in die Handgriff-Vertiefungen auf beiden Seiten des Gerätes.

Weitere Informationen, ►► Produkt-Sicherheitshinweise.

HINWEIS

(MFC-J6720DW)

Für Papierkassette 2 (untere Kassette), siehe *Papier in Papierkassette 2 einlegen (MFC-J6720DW)* ►► Seite 28.

Papier in Papierkassette 1 einlegen

Legen Sie immer nur Papier desselben Formats und derselben Sorte gleichzeitig in die Papierkassette ein.

(Weitere Informationen zu Papierformat, -gewicht und -stärke finden Sie unter *Das richtige Druckmedium wählen* ►► Seite 41.)

Sie müssen A4- oder Letter-Papier in *Querformat*-Position einlegen. Legen Sie Papier der Formate A3, Ledger, Legal, Folio oder kleineres Papier (A5/A6/Photo 1/Photo L/Photo 2L/Karteikarten (Photo 2)/Umschläge) in *Hochformat*-Position ein.

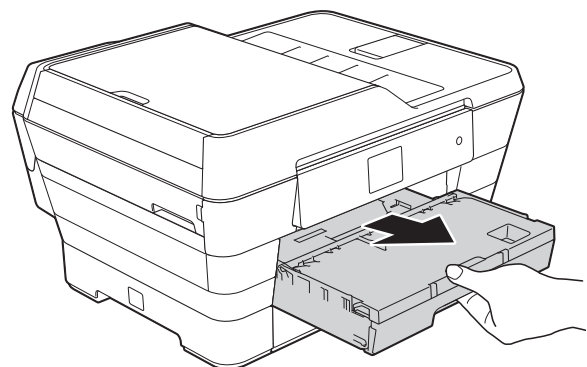
HINWEIS

Wenn Sie ein anderes als das zuvor verwendete Papierformat in die Kassette einlegen, müssen Sie auch die Papierformat-Einstellung am Gerät ändern.

(MFC-J6520DW: Siehe *Papierformat (MFC-J6520DW)* ►► Seite 37.)

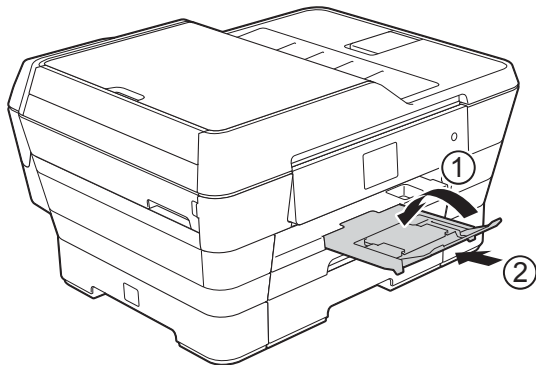
(MFC-J6720DW: Siehe *Papierformat und Druckmedium (MFC-J6720DW)* ►► Seite 37.)

- 1 Ziehen Sie die Papierkassette ganz aus dem Gerät heraus.



HINWEIS

Wenn die Papierstütze (1) ausgeklappt ist, klappen Sie die Stütze ein und schließen Sie dann die Papierablage (2).

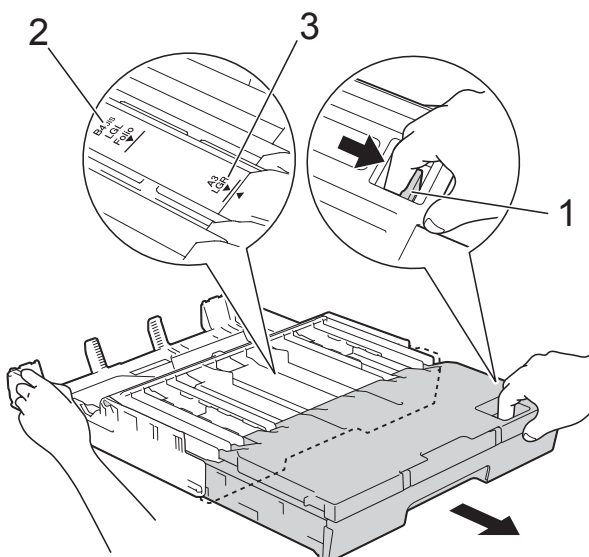


- 2 Passen Sie bei Bedarf die Länge der Kassette an:

■ **Papierformat A3, Ledger, Legal oder Folio verwenden**

Drücken Sie die Taste zum Lösen der Universalführung (1), während Sie die Verlängerung der Papierkassette herausziehen.

Vergewissern Sie sich, dass die dreieckige Markierung an der Abdeckung der Papierkassette mit der Markierung für das Format Legal oder Folio (2), A3 oder Ledger (3) ausgerichtet ist, wie in der Abbildung gezeigt.

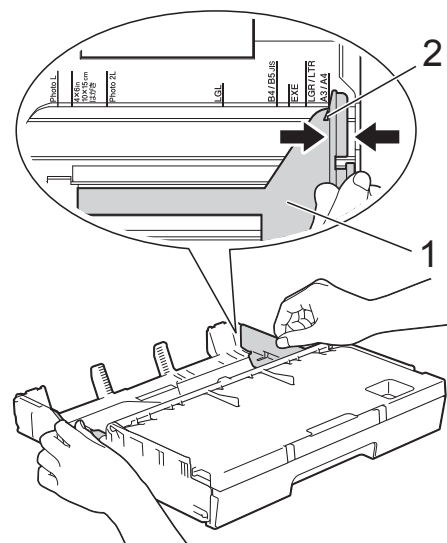


■ **Bei Verwendung von Papier im Format A4, Letter oder kleiner**

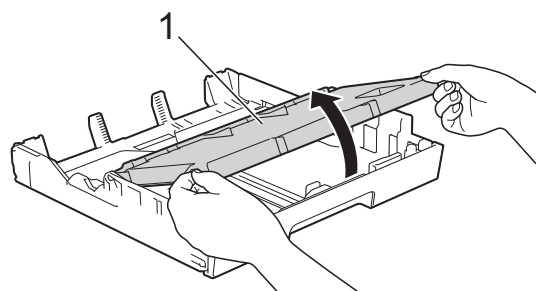
Wenn Sie A4 oder Letter verwenden, muss die Kassette nicht verlängert werden. Wenn Kassette 2 verlängert ist, verlängern Sie Kassette 1 und ziehen Sie den Stopper nach oben.

Wenn Sie Papier im Format A5 oder kleiner verwenden, stellen Sie sicher, dass die Papierkassette nicht verlängert wird.

- 3 Halten Sie die seitlichen Papierführungen (1) gedrückt und verschieben Sie sie vorsichtig entsprechend dem Papierformat. Vergewissern Sie sich, dass die dreieckige Markierung (2) an der seitlichen Papierführung (1) mit der Markierung für das verwendete Papierformat ausgerichtet ist.

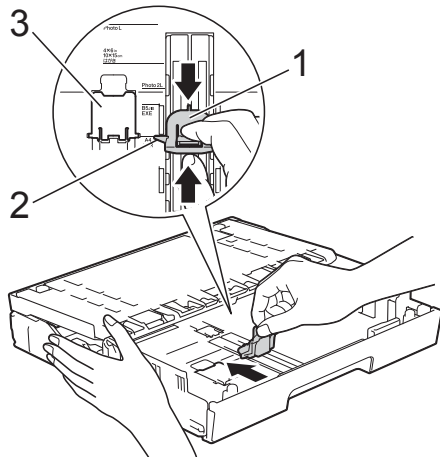


- 4 Öffnen Sie die Abdeckung der Papierkassette (1).



- 5 Halten Sie die Papierlängenführung (1) gedrückt und verschieben Sie sie vorsichtig entsprechend dem Papierformat.

Vergewissern Sie sich, dass die dreieckige Markierung (2) an der Papierlängen-Führung (1) mit der Markierung für das verwendete Papierformat ausgerichtet ist.



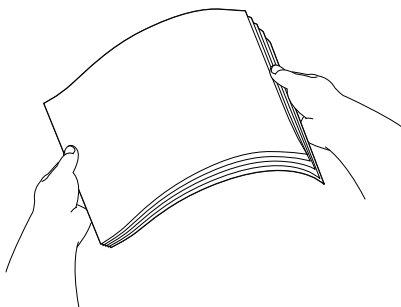
HINWEIS

(MFC-J6720DW)

Wenn Sie Papier im Format A4 oder Letter in Papierkassette 1 einlegen und die Kassette verlängern müssen, weil Papierkassette 2 verlängert ist, stellen Sie den A4/LTR-Stopper (3) auf, um das Papier im Querformat zu halten.

(Informationen zur Verlängerung von Kassette 1 über Kassette 2 finden Sie unter *Papier in Papierkassette 2 einlegen (MFC-J6720DW)* ►► Seite 28.)

- 6 Fächern Sie den Papierstapel gut auf, um Papierstaus und Fehler beim Einzug zu vermeiden.



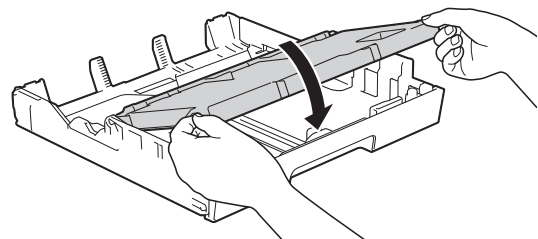
HINWEIS

Vergewissern Sie sich, dass das Papier nicht gewellt ist.

- 7 Zum Einlegen von Papier in die Kassette haben Sie die folgenden Möglichkeiten:

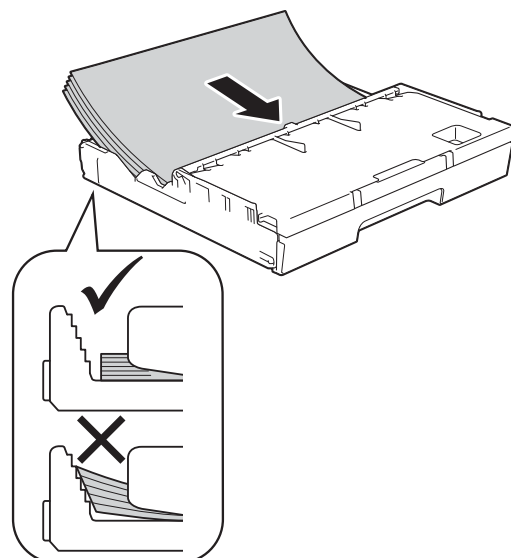
■ Papierformat A4 oder Letter verwenden

- 1 Schließen Sie die Abdeckung der Papierkassette.



- 2 Legen Sie das Papier vorsichtig mit der zu bedruckenden Seite nach unten in die Papierkassette ein. Achten Sie darauf, dass das Papier flach in der Kassette liegt.

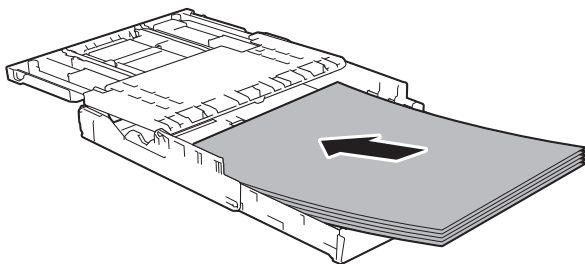
Querformat



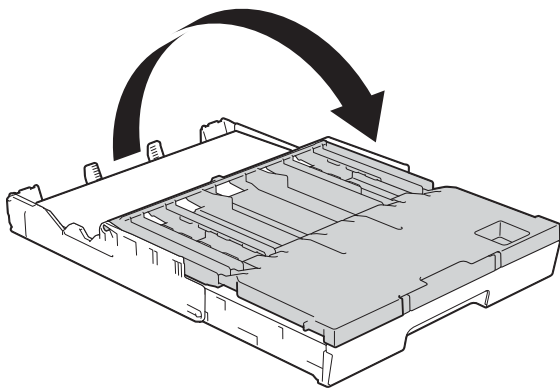
■ **Papierformat A3, Ledger, Legal oder Folio verwenden**

- 1 Legen Sie das Papier vorsichtig mit der zu bedruckenden Seite nach unten und der Oberkante zuerst in die Papierkassette ein. Achten Sie darauf, dass das Papier flach in der Kassette liegt.

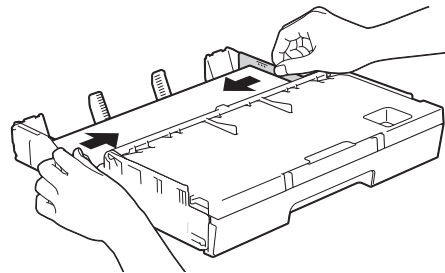
Hochformat



- 2 Schließen Sie die Abdeckung der Papierkassette.



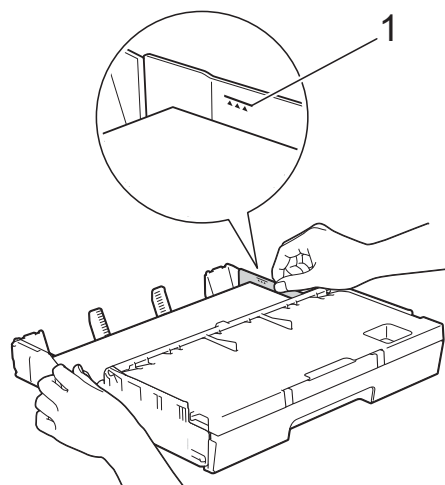
- 8 Verschieben Sie die seitlichen Papierführungen vorsichtig mit beiden Händen, um sie an das Papier anzupassen. Achten Sie darauf, dass die seitlichen Papierführungen die Papierkanten leicht berühren.



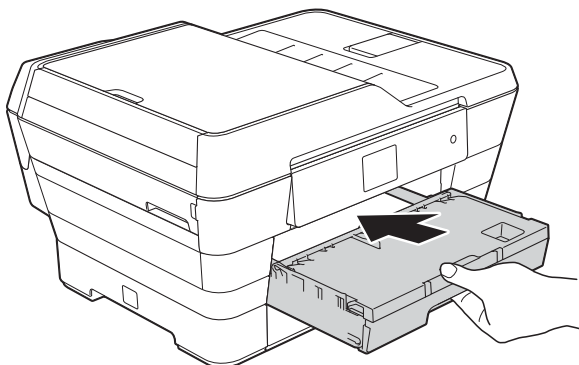
HINWEIS

Schieben Sie das Papier nicht zu weit vor, weil es sich sonst am hinteren Ende der Zufuhr anhebt und dadurch Probleme beim Einzug entstehen können.

- 9 Achten Sie darauf, dass das Papier flach in der Kassette liegt und die Markierung für die maximale Papiermenge (1) nicht überragt. Wenn eine zu große Menge Papier eingelegt wurde, kann ein Papierstau auftreten.



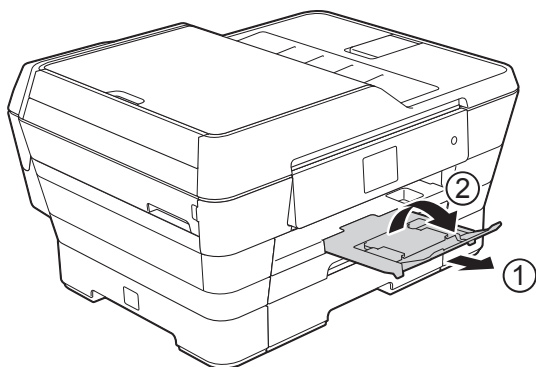
- 10 Schieben Sie die Papierkassette langsam vollständig in das Gerät.



⚠ VORSICHT

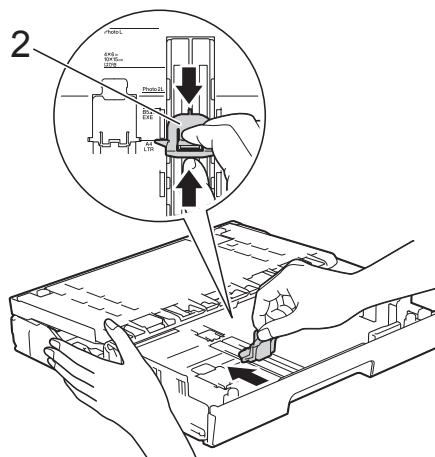
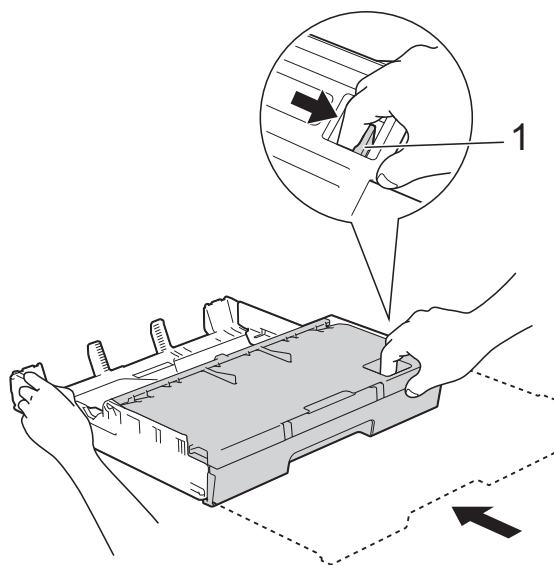
Schieben Sie Kassette 1 NICHT zu schnell in das Gerät. Andernfalls können Sie sich die Hand zwischen Kassette 1 und Kassette 2 einklemmen und sich verletzen. Schieben Sie Kassette 1 *langsam*.

- 11 Halten Sie die Papierkassette fest und ziehen Sie die Papierablage (1) heraus, bis sie hörbar einrastet. Klappen Sie dann die Papierstütze (2) aus.



HINWEIS

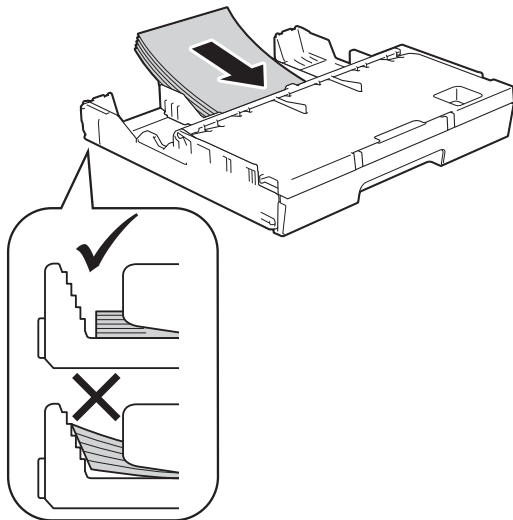
Entnehmen Sie das Papier aus Kassette 1, bevor Sie die Kassette verkürzen. Verkürzen Sie dann die Kassette, indem Sie die Taste zum Lösen der Universalführung (1) drücken. Stellen Sie die Papierlängenführung (2) entsprechend dem verwendeten Papierformat ein. Legen Sie anschließend das Papier in die Kassette ein.



Papier in kleinerem Format einlegen (Photo 1, Photo L, Photo 2L oder Umschläge)

Hochformat

(Papier im Format A5 oder kleiner)



WICHTIG

Schieben Sie das Papier nicht zu weit vor, weil es sich sonst am hinteren Ende der Zufuhr anhebt und dadurch Probleme beim Papiereinzug entstehen können.

Papier im Format Photo 1, Photo L und Photo 2L einlegen

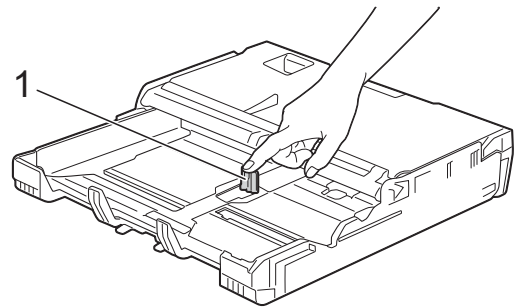
- 1 Vor dem Einlegen sollten Sie die Ecken und Kanten des Papiers im Format Photo 1, Photo L und Photo 2L möglichst flach zusammendrücken.

WICHTIG

Wenn zwei Blatt Papier im Format Photo 1 (10 × 15 cm), Photo L (89 × 127 mm) oder Photo 2L (13 × 18 cm) auf einmal eingezogen werden, sollten Sie die Blätter im Format Photo 1 oder Photo L einzeln einlegen.

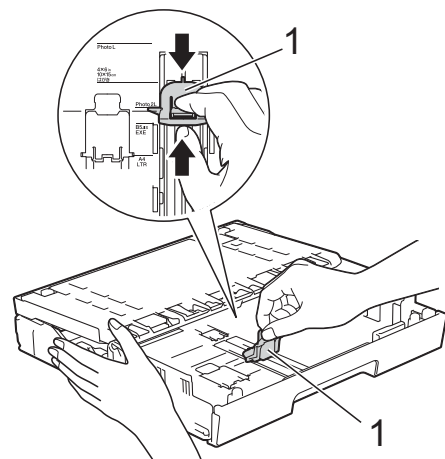
- 2 Sie haben die folgenden Möglichkeiten:

- Wenn Sie Papier im Format Photo L (89 × 127 mm) in die Papierkassette einlegen, stellen Sie den Stopper (1) für Photo L auf.

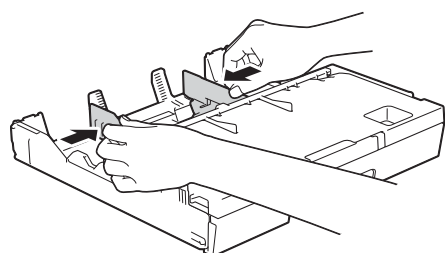


- Wenn Sie Papier im Format Photo 1 (10 × 15 cm) oder Photo 2L (13 × 18 cm) in die Papierkassette einlegen, öffnen Sie die Abdeckung der Papierkassette.

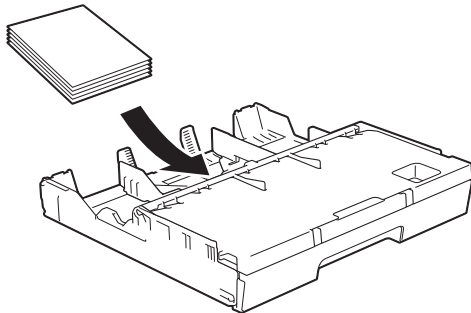
Drücken Sie die Papierlängenföhrung (1) vorsichtig entsprechend dem Papierformat und schließen Sie dann die Abdeckung der Papierkassette.



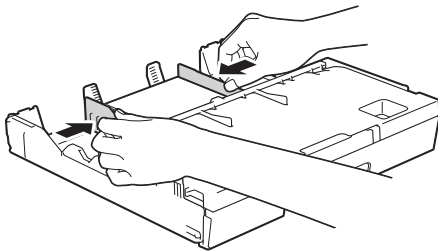
- 3 Verschieben Sie die seitlichen Papierföhrungen vorsichtig entsprechend dem Papierformat.



- 4 Legen Sie Papier im Format Photo 1, Photo L oder Photo 2L mit der zu bedruckenden Seite nach unten in die Papierkassette ein.



- 5 Verschieben Sie die seitlichen Papierführungen vorsichtig entsprechend dem Papier. Achten Sie darauf, dass die seitlichen Papierführungen die Papierkanten leicht berühren.



Hinweise zu den Umschlägen

- Verwenden Sie Umschläge mit einem Gewicht von 80 bis 95 g/m².
- Zum Bedrucken einiger Umschläge müssen die Seitenränder im Anwendungsprogramm eingestellt werden. Fertigen Sie zunächst einen Probedruck an, bevor Sie mehrere Umschläge bedrucken.

WICHTIG

Verwenden Sie NICHT die folgenden Arten von Umschlägen, da sie nicht richtig eingezogen werden:

- Ausgebeulte Umschläge
- Fensterumschläge
- Umschläge mit geprägtem Druck (wie Initialen, Embleme)
- Umschläge mit Klammern
- Innen bedruckte Umschläge

Selbstklebend	Doppelte Laschen

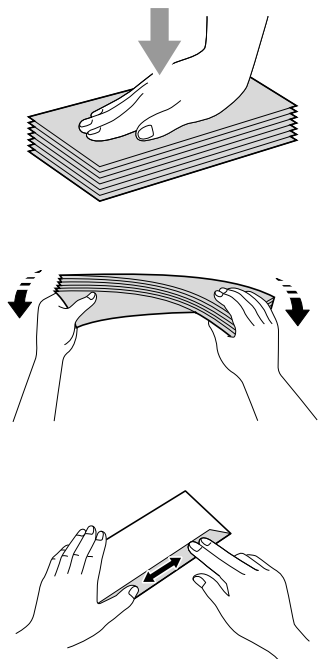
Gelegentlich können aufgrund von Papierstärke, Größe und Laschenart der verwendeten Umschläge Probleme beim Papiereinzug auftreten.

Umschläge einlegen

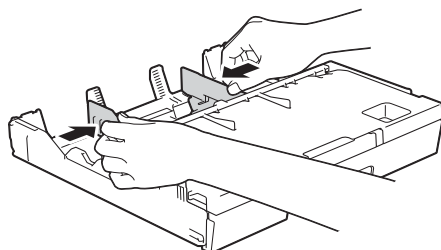
- 1 Vor dem Einlegen sollten Sie die Ecken und Kanten der Umschläge möglichst flach zusammendrücken.

WICHTIG

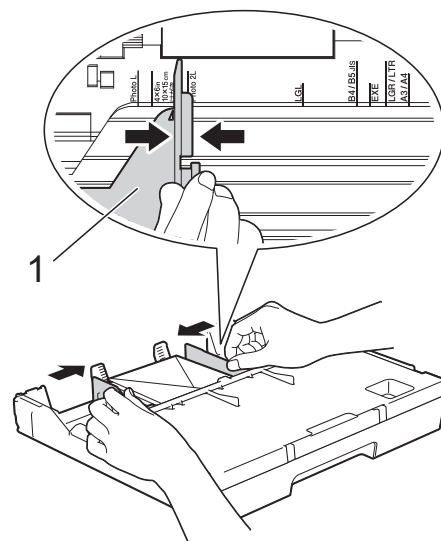
Falls zwei Umschläge auf einmal eingezogen werden, sollten Sie die Umschläge einzeln einlegen.



- 2 Halten Sie die seitlichen Papierführungen gedrückt und verschieben Sie sie vorsichtig entsprechend dem Papierformat.

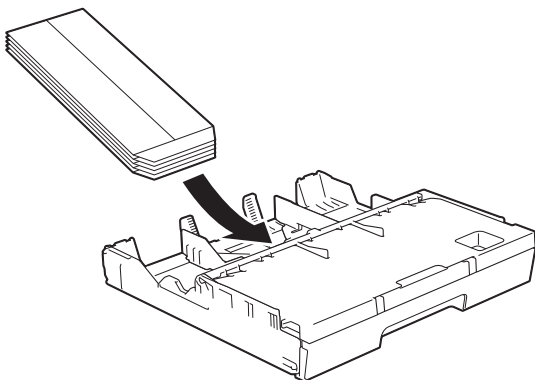


- 3 Legen Sie Umschläge mit der zu bedruckenden Seite nach unten in Papierkassette 1. Wenn die Umschlaglaschen auf der langen Kante sind, legen Sie die Umschläge mit der Lasche nach links ein (siehe Abbildung). Verschieben Sie die seitlichen Papierführungen (1) vorsichtig entsprechend dem Format der Umschläge.



Falls Probleme beim Bedrucken von Umschlägen auftreten sollten, deren Lasche sich an der kurzen Seite befindet, versuchen Sie Folgendes:

- 1 Klappen Sie die Umschlaglasche auf.
- 2 Legen Sie den Umschlag mit der zu bedruckenden Seite nach unten und der Lasche wie in der Abbildung gezeigt in die Papierkassette 1 ein.



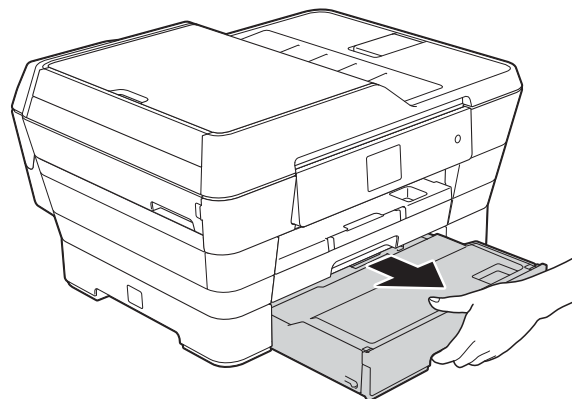
- 3 Wählen Sie **Umkehrdruck** (Windows®) oder **Seitenausrichtung umkehren** (Macintosh) im Druckertreiber-Dialogfeld und stellen Sie dann die Größe und den Rand in der Anwendung ein.
(>> Software- und Netzwerk-Benutzerhandbuch.)

Papier in Papierkassette 2 einlegen (MFC-J6720DW)

HINWEIS

Sie können nur die Normalpapierformate A4 oder Letter (im Querformat) und A3, Legal oder Ledger (im Hochformat) in Kassette 2 verwenden.

- 1 Ziehen Sie die Papierkassette ganz aus dem Gerät heraus.

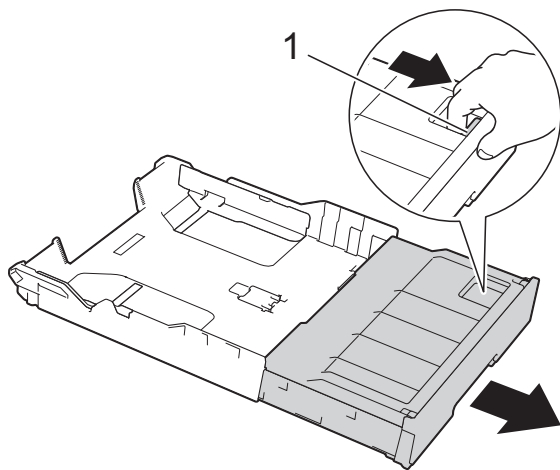


2 Passen Sie bei Bedarf die Länge der Kassette an:

■ **Papierformat A3, Ledger oder Legal verwenden**

Drücken Sie die Taste zum Lösen der Universalführung (1), während Sie die Verlängerung der Papierkassette herausziehen.

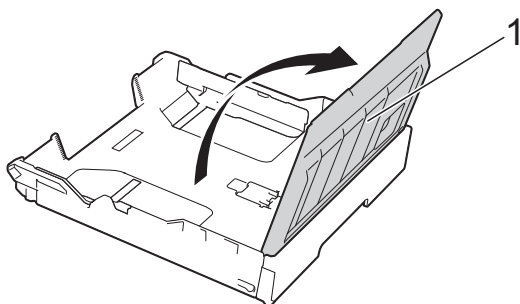
Sie können prüfen, ob die Länge der Kassette richtig eingestellt ist, indem Sie die Abdeckung der Papierkassette öffnen.



■ **A4 oder Letter verwenden**

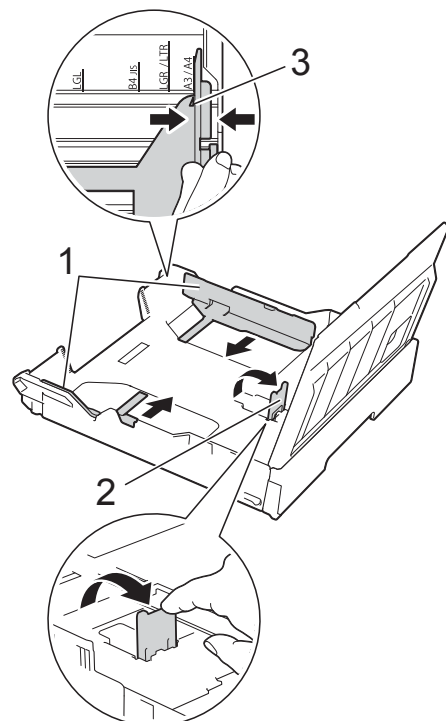
Wenn Sie A4 oder Letter verwenden, muss die Kassette nicht verlängert werden.

3 Öffnen Sie die Abdeckung der Papierkassette (1).



4 Halten Sie die seitlichen Papierführungen (1) gedrückt und verschieben Sie sie vorsichtig entsprechend dem Papierformat. Wenn Sie Papier im Format A4 oder Letter einlegen, legen Sie es im Querformat ein und stellen Sie den A4/LTR-Stopper (2) auf.

Vergewissern Sie sich, dass die dreieckige Markierung (3) an der seitlichen Papierführung mit den Markierungen für das verwendete Papierformat ausgerichtet ist.



5 Fächern Sie den Papierstapel gut auf, um Papierstaus und Fehler beim Einzug zu vermeiden.

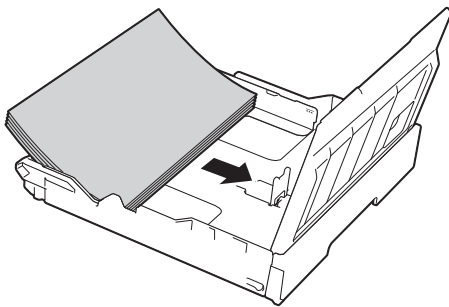
HINWEIS

Vergewissern Sie sich, dass das Papier nicht gewellt ist.

- 6 Legen Sie das Papier vorsichtig mit der zu bedruckenden Seite nach unten in die Papierkassette ein.

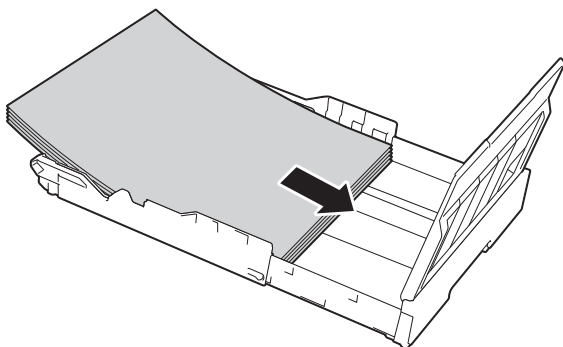
■ **Papierformat A4 oder Letter verwenden**

Querformat

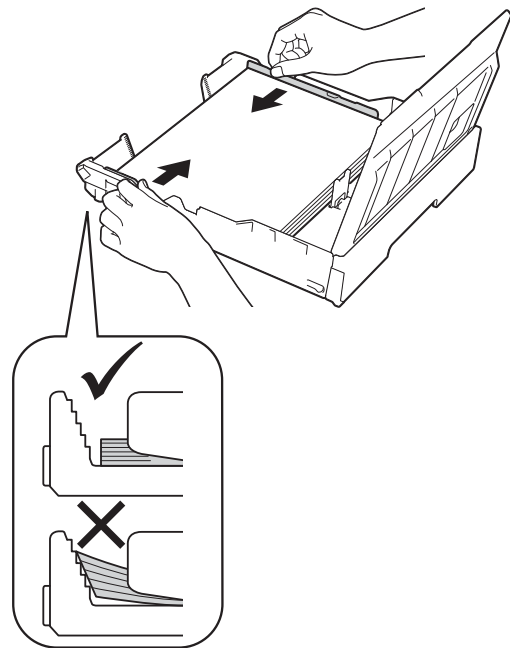


■ **Papierformat A3, Ledger oder Legal verwenden**

Hochformat



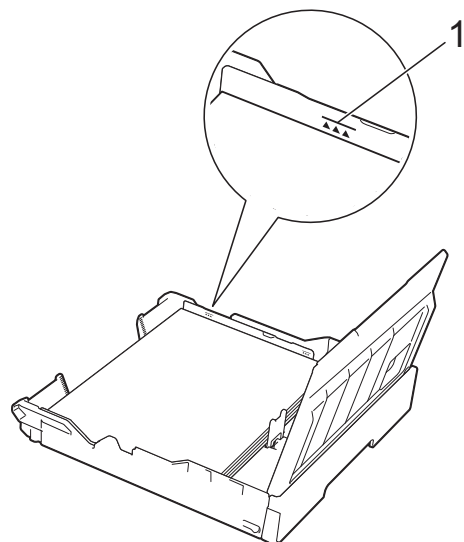
- 7 Verschieben Sie die seitlichen Papierführungen vorsichtig, bis sie die Seiten des Papierstapels berühren.



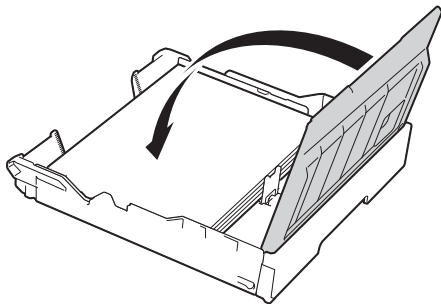
HINWEIS

Schieben Sie das Papier nicht zu weit vor, weil es sich sonst am hinteren Ende der Zufuhr anhebt und dadurch Probleme beim Einzug entstehen können.

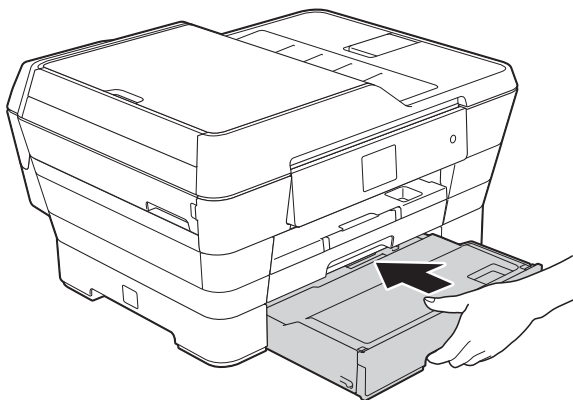
- 8 Achten Sie darauf, dass das Papier flach in der Kassette liegt und die Markierung für die maximale Papiermenge (1) nicht überragt.
- Wenn eine zu große Menge Papier eingelegt wurde, kann ein Papierstau auftreten.



- 9 Schließen Sie die Abdeckung der Papierkassette.



- 10 Schieben Sie die Papierkassette *langsam* zurück in das Gerät.



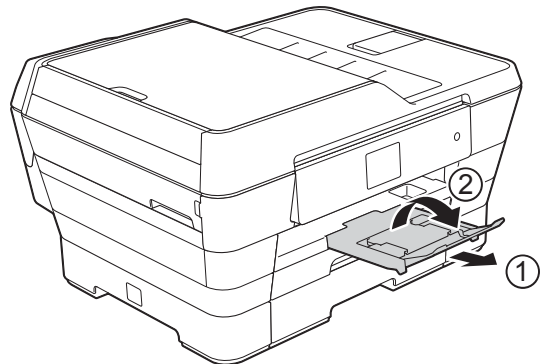
- 11 Sie haben die folgenden Möglichkeiten:

- Wenn Sie Papier im Format A3, Ledger oder Legal verwenden, gehen Sie zu Schritt 12.

HINWEIS

Wenn Kassette 2 für großformatiges Papier verlängert ist, müssen Sie auch Kassette 1 über Kassette 2 verlängern, um zu verhindern, dass bedruckte Seiten aus dem Ablagefach fallen.

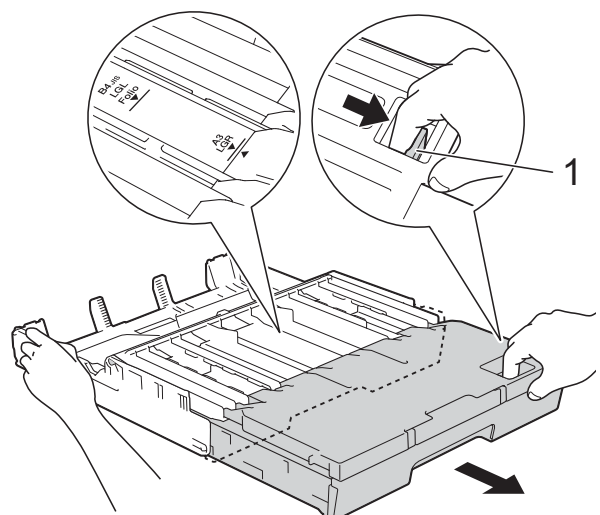
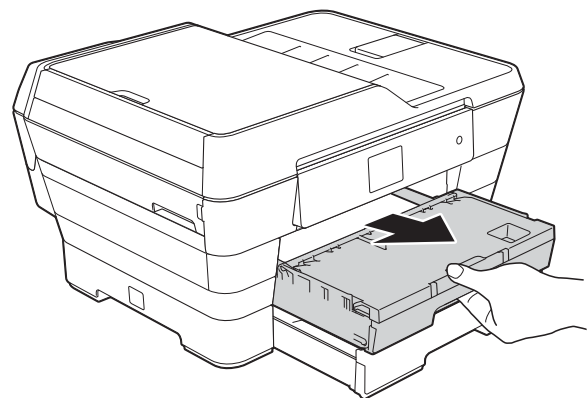
- Wenn Sie Papier im Format A4 oder Letter verwenden, ziehen Sie die Papierablage (1) heraus, bis sie hörbar einrastet. Klappen Sie dann die Papierstütze (2) aus.



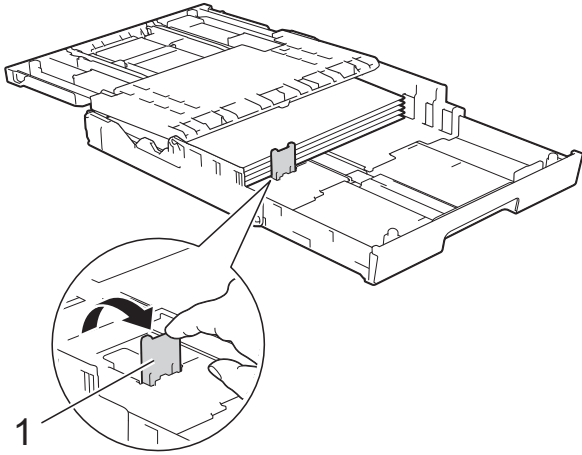
- 12 **Kassette 1 über Kassette 2 verlängern**

Ziehen Sie Kassette 1 aus dem Gerät heraus.

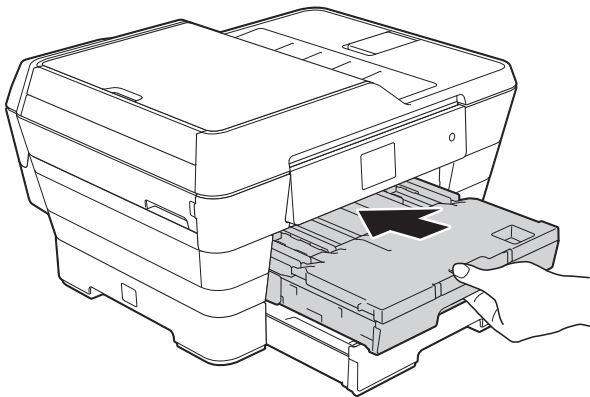
Drücken Sie die Taste zum Lösen der Universalführung (1), während Sie die Verlängerung der Papierkassette herausziehen.



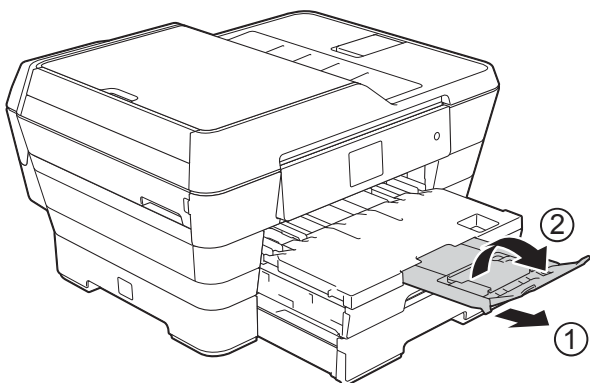
- 13 Öffnen Sie die Abdeckung der Papierkassette und stellen Sie den A4/LTR-Stopper (1) auf.



- 14 Schließen Sie die Abdeckung der Papierkassette und schieben Sie die Papierkassette *langsam* in das Gerät.



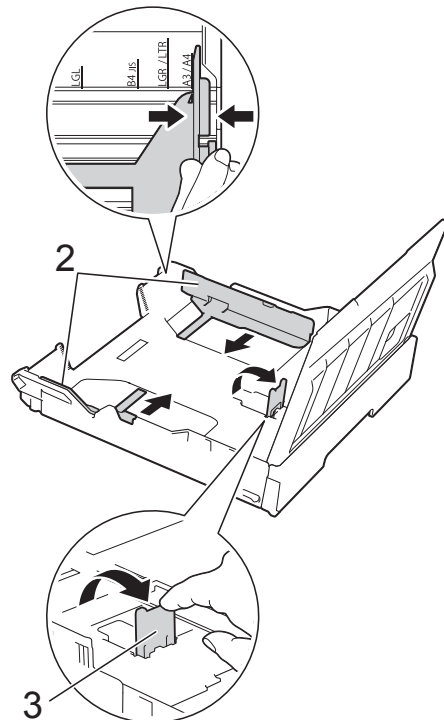
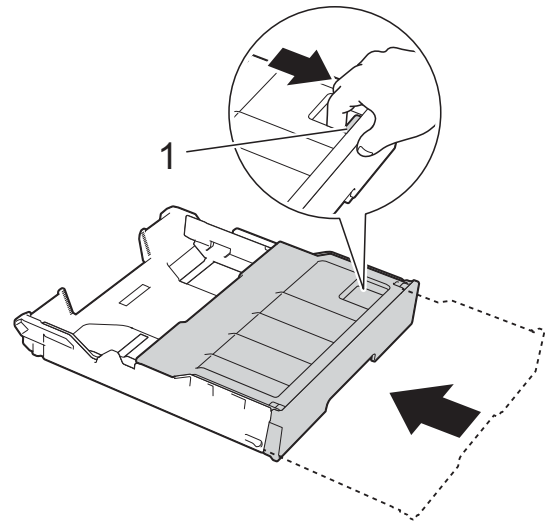
- 15 Ziehen Sie die Papierablage (1) heraus, bis sie hörbar einrastet. Klappen Sie dann die Papierstütze (2) aus.



HINWEIS

Wenn Sie das Papier im Format A3, Ledger oder Legal nicht mehr verwenden möchten, sondern stattdessen Papier im Format A4 oder Letter, nehmen Sie das Papier aus der Kassette.

Verkürzen Sie die Kassette, indem Sie die Taste zum Lösen der Universalführung (1) drücken. Verschieben Sie die seitlichen Papierführungen (2) entsprechend dem Format A4 oder Letter. Stellen Sie den A4/LTR-Stopper (3) auf. Legen Sie anschließend das Papier in die Kassette ein.



Papier in die manuelle Zufuhr einlegen

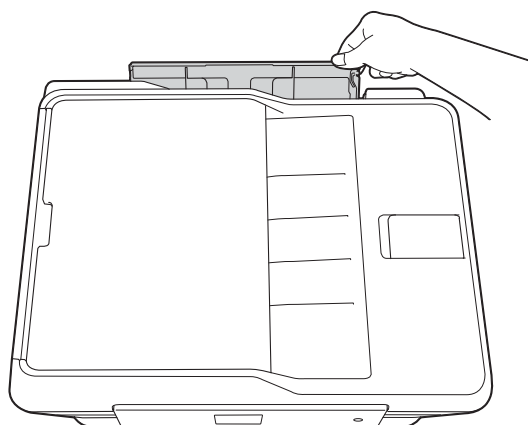
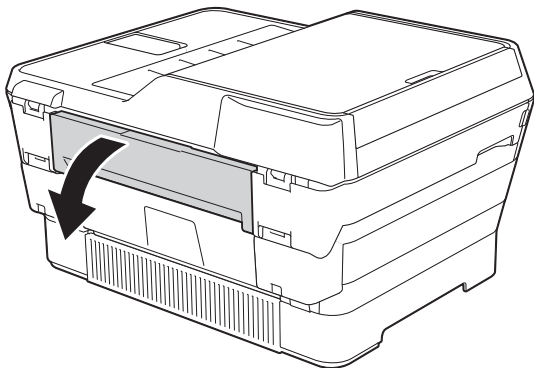
Die manuelle Zufuhr eignet sich zum blattweisen Einlegen von speziellen Druckmedien.

Verwenden Sie die manuelle Zufuhr zum Drucken oder Erstellen von Kopien auf A3, Ledger, Legal, Folio, A4, Letter, Executive, A5, A6, Umschlägen, Photo 1 (10 × 15 cm), Photo L (89 × 127 mm), Photo 2L (13 × 18 cm) und Karteikarten (Photo 2) (127 × 203 mm.).

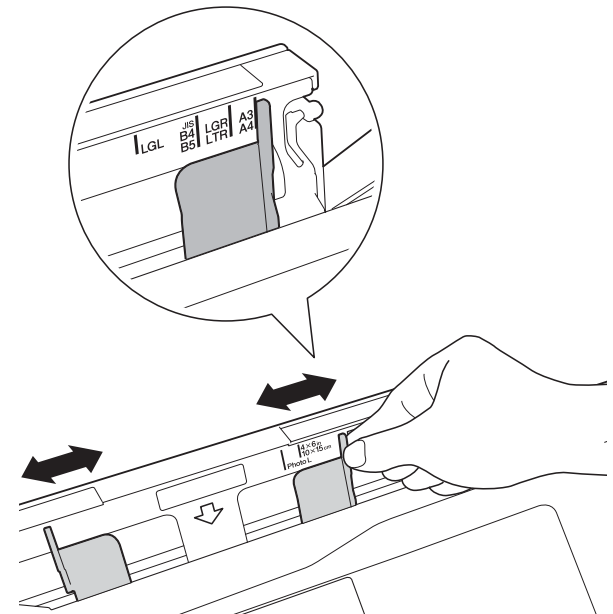
HINWEIS

Wenn Sie Papier in die manuelle Zufuhr einlegen, wechselt das Gerät automatisch in den manuellen Zufuhrmodus.

- 1 Öffnen Sie die Abdeckung der manuellen Zufuhr.



- 2 Verschieben Sie die Papierführungen der manuellen Zufuhr entsprechend der Breite des verwendeten Papiers.



HINWEIS

Informationen zur Papierausrichtung finden Sie auf dem Aufkleber auf der rechten Seite der manuellen Zufuhr.

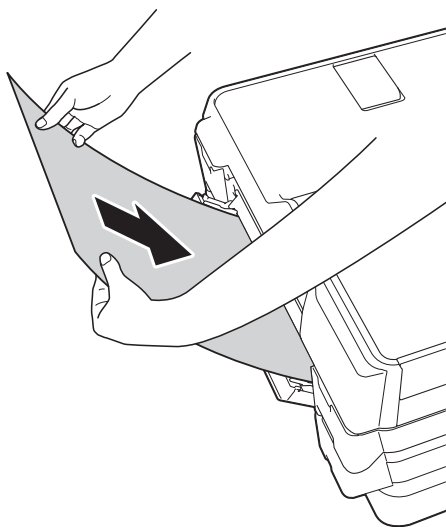


Achten Sie beim Verschieben der Papierführungen darauf, dass sie sich in diesen Positionen befinden.

- 3 Legen Sie *nur ein* Blatt Papier in die manuelle Zufuhr ein. Die zu bedruckende Seite muss *nach oben* zeigen.

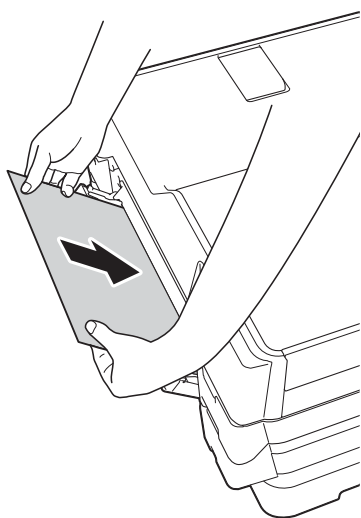
■ **A3, Ledger, Legal, Folio, A5, A6, Umschläge, Photo 1, Photo L, Photo 2L oder Karteikarte (Photo 2) verwenden**

Hochformat



■ **A4, Letter oder Executive verwenden**

Querformat



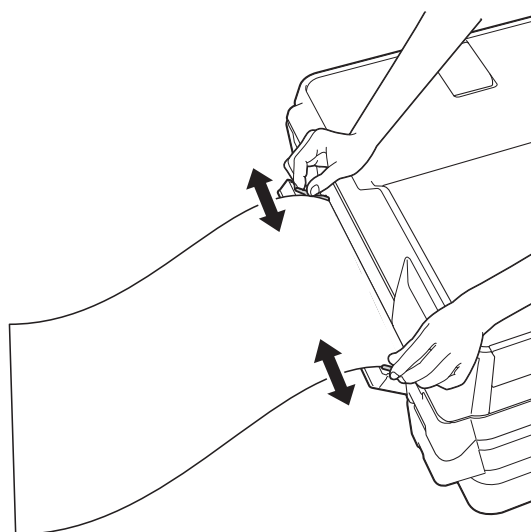
WICHTIG

- Legen Sie **NICHT** mehr als ein Blatt Papier gleichzeitig in die manuelle Zufuhr ein. Andernfalls kann ein Papierstau auftreten. Auch wenn Sie mehrere Seiten drucken möchten, legen Sie das nächste Blatt Papier nicht ein, bevor auf dem Touchscreen eine Meldung angezeigt wird, die Sie zum Einlegen des nächsten Blatts auffordert.



- Legen Sie **KEIN** Papier in die manuelle Zufuhr ein, wenn die Papierkassette zum Drucken verwendet wird. Andernfalls kann ein Papierstau auftreten.
- Einzelheiten zur Papierausrichtung finden Sie unter *Papierausrichtung und Kapazität der Papierzufuhren*
➤➤ Seite 42.

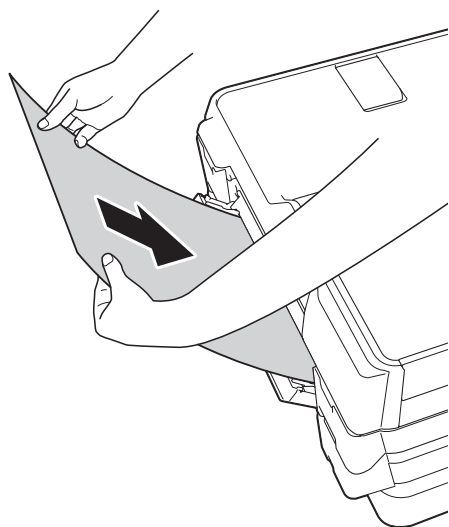
- 4 Stellen Sie vorsichtig mit beiden Händen die Papierführungen der manuellen Zufuhr entsprechend dem Papier ein.



HINWEIS

- Drücken Sie die Papierführungen NICHT zu fest an das Papier. Andernfalls kann das Papier geknickt werden.
- Legen Sie das Papier in der Mitte der manuellen Zufuhr zwischen den Papierführungen ein. Wenn das Papier nicht in der Mitte liegt, ziehen Sie es heraus und legen Sie es erneut in der Mitte ein.

- 5** Legen Sie mit beiden Händen ein Blatt Papier so weit in die manuelle Zufuhr ein, dass die Vorderkante die Papierzufuhrrolle berührt. Lassen Sie das Papier los, wenn Sie hören, dass es vom Gerät eingezogen wird. Auf dem Touchscreen wird *Manuelle Zufuhr bereit.* angezeigt.

**HINWEIS**

Wenn Sie einen Umschlag oder ein Blatt dickes Papier einlegen, schieben Sie den Umschlag in die manuelle Zufuhr hinein, bis Sie merken, dass der Umschlag eingezogen wird.

- 6** Falls die Daten nicht auf ein Blatt passen, werden Sie auf dem Touchscreen dazu aufgefordert, das nächste Blatt Papier einzulegen. Legen Sie ein weiteres Blatt Papier in die manuelle Zufuhr ein und drücken Sie **OK** auf dem Touchscreen.

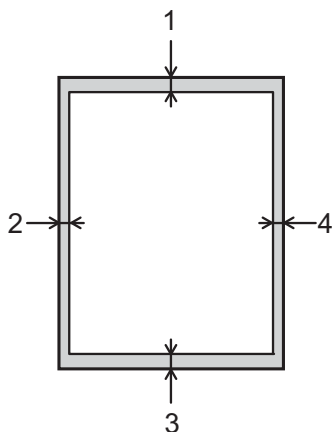
HINWEIS

- Vergewissern Sie sich, dass der Druckvorgang abgeschlossen ist, bevor Sie die Abdeckung der manuellen Zufuhr schließen.
- Wenn Papier in der manuellen Zufuhr eingelegt ist, druckt das Gerät immer von der manuellen Zufuhr.
- Papier, das beim Ausdrucken einer Testseite, eines Faxes oder eines Berichtes in der manuellen Zufuhr eingelegt ist, wird ausgeworfen.
- Während des Reinigungsprozesses wird in der manuellen Zufuhr eingelegtes Papier ausgeworfen. Warten Sie bis zum Abschluss des Reinigungsprozesses und legen Sie dann das Papier erneut in die manuelle Zufuhr ein.

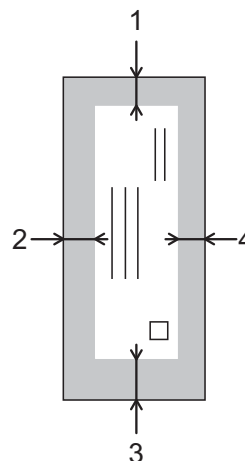
Nicht bedruckbarer Bereich

Der bedruckbare Bereich ist von den Einstellungen in der von Ihnen benutzten Anwendung abhängig. Die Abbildungen zeigen den nicht bedruckbaren Bereich von Einzelblättern und Umschlägen.

Einzelblatt



Umschläge



	Oben (1)	Links (2)	Unten (3)	Rechts (4)
Einzelblatt	3 mm	3 mm	3 mm	3 mm
Umschläge	22 mm	3 mm	22 mm	3 mm




HINWEIS

- Das Gerät kann die schattierten Bereiche von Einzelblättern bedrucken, wenn die Funktion „Randlos“ zur Verfügung steht und eingeschaltet ist. (►► Software- und Netzwerk-Benutzerhandbuch.)
- Randloser Druck ist für Umschläge und 2-seitiges Drucken nicht verfügbar.

Papiereinstellungen

Druckmedium (MFC-J6520DW)

Damit Sie die beste Druckqualität erhalten, sollte das Gerät auf das verwendete Druckmedium eingestellt werden.




- 1 Drücken Sie  (Einstell.).
- 2 Drücken Sie .
- 3 Drücken Sie ▲ oder ▼, um Normal, Inkjet, Brother BP71, And. Glanz oder Folie anzuzeigen und drücken Sie dann auf die gewünschte Option.
- 4 Drücken Sie .

HINWEIS

Das Papier wird mit der bedruckten Seite nach oben auf der Papierablage auf der Vorderseite des Gerätes abgelegt. Glanzpapier und Folien sollten sofort von der Papierablage genommen werden, um einen Papierstau oder das Verschmieren der Tinte zu vermeiden.

Papierformat (MFC-J6520DW)

Zum Kopieren können die folgenden Papierformate verwendet werden: A4, A5, A3, 10 × 15 cm, Letter, Legal und Ledger. Zum Ausdrucken von Faxen können die folgenden Papierformate verwendet werden: A4, A3, Ledger, Letter und Legal. Wenn Sie Papier in einem anderen Format einlegen, sollten Sie auch die Papierformat-Einstellung ändern, damit das Gerät die Größe eines empfangenen Faxes so anpassen kann, dass es auf das Papier passt.

- 1 Drücken Sie  (Einstell.).
- 2 Drücken Sie .
- 3 Drücken Sie ▲ oder ▼, um A4, A5, A3, 10x15cm, Letter, Legal oder Ledger anzuzeigen, und drücken Sie dann auf die gewünschte Option.
- 4 Drücken Sie .

Papierformat und Druckmedium (MFC-J6720DW)

Damit Sie die beste Druckqualität erhalten, sollte das Gerät auf das verwendete Druckmedium eingestellt werden.

Zum Kopieren können die folgenden Papierformate verwendet werden: A4, A5, A3, 10 × 15 cm, Letter, Legal und Ledger. Zum Ausdrucken von Faxen können fünf Papierformate benutzt werden: A4, A3, Ledger, Letter und Legal. Wenn Sie Papier in einem anderen Format einlegen, sollten Sie auch die Papierformat-Einstellung ändern, damit das Gerät die Größe eines empfangenen Faxes so anpassen kann, dass es auf das Papier passt.

- 1 Drücken Sie  (Einstell.).

- 2 Drücken Sie auf das angezeigte Papierformat für Kassette 1 oder Kassette 2.
- 3 Sie haben die folgenden Möglichkeiten:
 - Wenn Sie auf das angezeigte Papierformat für Kassette 1 gedrückt haben, drücken Sie **Druckmedium**.
Drücken Sie **▲** oder **▼**, um **Normal**, **Inkjet**, **Brother BP71**, **And. Glanz** oder **Folie** anzuzeigen, und drücken Sie dann auf die gewünschte Option.
Drücken Sie **Papierformat**.
Drücken Sie **▲** oder **▼**, um **A4**, **A5**, **A3**, **10x15cm**, **Letter**, **Legal** oder **Ledger** anzuzeigen und drücken Sie dann auf die gewünschte Option.
 - Wenn Sie auf das angezeigte Papierformat für Kassette #2 gedrückt haben, drücken Sie **Papierformat**.
Drücken Sie **▲** oder **▼**, um **A4**, **A3**, **Letter**, **Legal** oder **Ledger** anzuzeigen, und drücken Sie dann auf die gewünschte Option.

- 4 Drücken Sie .

HINWEIS



- Sie können in **Papierzufuhr 2** nur Normalpapier verwenden.
- Das Papier wird mit der bedruckten Seite nach oben auf der Papierablage auf der Vorderseite des Gerätes abgelegt. Glanzpapier und Folien sollten sofort von der Papierablage genommen werden, um einen Papierstau oder das Verschmieren der Tinte zu vermeiden.

Zufuhr im Kopierbetrieb (MFC-J6720DW)

Sie können die Standardeinstellung für die Zufuhr, die vom Gerät beim Kopieren verwendet wird, ändern.

Mit **Aut. Papierwahl** können Sie einstellen, ob das Gerät das Papier von Kassette 1 oder Kassette 2 einzieht. Dabei werden die Einstellungen für **Druckmedium** und **Papierformat** vom **Kopieren**-Menü verwendet.

Um die Standardeinstellung zu ändern, gehen Sie wie folgt vor:

- 1 Drücken Sie  (**Einstell.**).
- 2 Drücken Sie **Alle Einstell.**
- 3 Drücken Sie **▲** oder **▼**, um **Geräteeinstell** anzuzeigen.
- 4 Drücken Sie **Geräteeinstell**.
- 5 Drücken Sie **▲** oder **▼**, um **Zufuhreinstellung** anzuzeigen.
- 6 Drücken Sie **Zufuhreinstellung**.
- 7 Drücken Sie **Zufuhr: Kopie**.
- 8 Drücken Sie **Papierzufuhr 1**, **Papierzufuhr 2** oder **Aut. Papierwahl**.
- 9 Drücken Sie .

HINWEIS



Die Einstellung für das Papierformat und die verwendete Kassette kann für die nächste Kopie vorübergehend geändert werden. (Siehe **Papierformat** >> Seite 77 und **Papierquelle (MFC-J6720DW)** >> Seite 78.)

Zufuhr im Faxbetrieb (MFC-J6720DW)

Sie können die Standardeinstellung für die Zufuhr, die vom Gerät beim Ausdrucken empfangener Faxe verwendet wird, ändern.

Mit *Aut. Papierwahl* können Sie einstellen, ob das Gerät zuerst Papier von der Zufuhr 1 oder von der Zufuhr 2 einzieht, wenn:

- Zufuhr 2 auf ein abweichendes Papierformat eingestellt ist, das besser für die empfangenen Faxe geeignet ist.
- In beiden Kassetten Papier mit dem gleichen Format eingelegt ist und Zufuhr 1 auf ein anderes Papier als Normalpapier eingestellt ist.

- 1 Drücken Sie  (Einstell.).
- 2 Drücken Sie *Alle Einstell.*
- 3 Drücken Sie **▲** oder **▼**, um *Geräteeinstell* anzuzeigen.
- 4 Drücken Sie *Geräteeinstell.*
- 5 Drücken Sie **▲** oder **▼**, um *Zufuhreinstellung* anzuzeigen.
- 6 Drücken Sie *Zufuhreinstellung*.
- 7 Drücken Sie *Zufuhr: Faxen*.
- 8 Drücken Sie *Papierzufuhr 1*, *Papierzufuhr 2* oder *Aut. Papierwahl*.
- 9 Drücken Sie .

Verwendbare Papiersorten und andere Druckmedien

Die Druckqualität wird durch das verwendete Druckmedium beeinflusst.

Stellen Sie das Gerät stets auf das verwendete Druckmedium ein, um die bestmögliche Druckqualität für die von Ihnen gewählten Einstellungen zu erhalten.

Sie können Normalpapier, Inkjet-Papier (beschichtetes Papier), Glanzpapier, Folien und Umschläge verwenden.

Es wird empfohlen, verschiedene Druckmedien zu testen, bevor Sie größere Mengen kaufen.

Damit Sie die besten Resultate erhalten, sollten Sie Brother-Papier verwenden.

- Wenn Sie auf Inkjet-Papier (beschichtetes Papier), Folien oder Glanzpapier drucken, denken Sie daran, das entsprechende Druckmedium in der Registerkarte **Grundeinstellungen** des Druckertreibers bzw. für die Druckmedium-Einstellung im Menü des Gerätes zu wählen.

(MFC-J6520DW: Siehe *Papierformat (MFC-J6520DW)* >> Seite 37.)

(MFC-J6720DW: Siehe *Papierformat und Druckmedium (MFC-J6720DW)* >> Seite 37.)

- Bei Verwendung von Brother Photo-Papier legen Sie ein zusätzliches Blatt des gleichen Fotopapiers in die Papierkassette. In der Packung ist dazu ein Blatt mehr als angegeben enthalten.
- Fotopapier und Folien sollten sofort von der Papierablage genommen werden, um einen Papierstau oder das Verschmieren der Tinte zu vermeiden.
- Berühren Sie die bedruckte Seite des Papiers nicht direkt nach dem Drucken. Die Tinte ist eventuell noch nicht vollständig trocken und könnte verschmieren oder Flecken auf der Haut verursachen.

Empfohlene Druckmedien

Um die beste Druckqualität zu erhalten, empfehlen wir, das Brother-Papier aus der Tabelle zu verwenden.

Falls in Ihrem Land kein Brother-Papier erhältlich ist, sollten Sie verschiedene Papiersorten testen, bevor Sie größere Mengen einkaufen.

Für den Druck auf Folien werden 3M-Folien empfohlen.

Brother-Papier

Druckmedium	Bezeichnung
Normalpapier A3	BP60PA3
Glossy Photo-Papier A3	BP71GA3
Inkjet-Papier A3 (matt)	BP60MA3
Normalpapier A4	BP60PA
Glossy Photo-Papier A4	BP71GA4
Inkjet-Papier A4 (matt)	BP60MA
Glossy Photo-Papier 10 × 15 cm	BP71GP

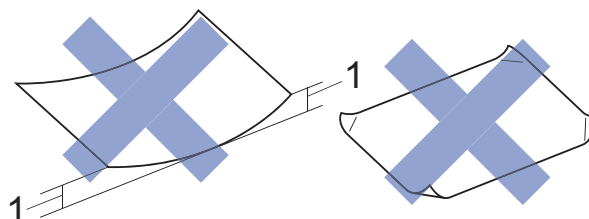
Druckmedien aufbewahren und verwenden

- Lagern Sie das Papier in der verschlossenen Originalverpackung. Das Papier muss gerade liegen und vor Feuchtigkeit, direkter Sonneneinstrahlung und Hitze geschützt sein.
- Vermeiden Sie es, die glänzende (beschichtete) Seite des Fotopapiers zu berühren.
- Vermeiden Sie es, die Vorder- oder Rückseite von Folien zu berühren, weil diese leicht Feuchtigkeit aufnehmen und dadurch die Druckqualität beeinträchtigt werden könnte. Die Verwendung von Folien für Laserdrucker/-kopierer kann zur Verschmutzung des nächsten Dokumentes führen. Verwenden Sie nur speziell für Tintenstrahlgeräte empfohlene Folien.

WICHTIG

Verwenden Sie NICHT die folgenden Papierarten:

- Beschädigte, gewellte, zerknitterte oder ungleichmäßig geformte Blätter



1 Eine Wellung von 2 mm oder mehr kann Papierstaus verursachen.

- Extrem glänzende oder stark strukturierte Druckmedien
- Blätter, die nicht exakt übereinandergelegt werden können
- Breitbahn-Papier (Faser längs zur kurzen Kante)

Kapazität der Papierablage

Bis zu 50 Blatt A4-Papier (80 g/m²).

- Folien und Fotopapier müssen sofort Seite für Seite von der Papierablage genommen werden, damit die Tinte nicht verschmiert.

Das richtige Druckmedium wählen

Druckmedien und Verwendungsmöglichkeiten

Druckmedium	Papierformat		Verwendung			
			Faxen	Kopieren	Speicher- medien	Drucken
Einzelblatt	A3	297 × 420 mm	Ja	Ja	Ja	Ja
	A4	210 × 297 mm	Ja	Ja	Ja	Ja
	Ledger	279,4 × 431,8 mm	Ja	Ja	Ja	Ja
	Letter	215,9 × 279,4 mm	Ja	Ja	Ja	Ja
	Legal	215,9 × 355,6 mm	Ja	Ja	–	Ja
	Folio	215,9 × 330,2 mm	–	–	–	Ja
	Executive	184 × 267 mm	–	–	–	Ja
	A5	148 × 210 mm	–	Ja	–	Ja
	A6	105 × 148 mm	–	–	–	Ja
Karten	Photo 1	10 × 15 cm	–	Ja	Ja	Ja
	Photo L	89 × 127 mm	–	–	–	Ja
	Photo 2L	13 × 18 cm	–	–	Ja	Ja
	Karteikarte (Photo 2)	127 × 203 mm	–	–	–	Ja
Umschläge	C5-Umschlag	162 × 229 mm	–	–	–	Ja
	DL-Umschlag	110 × 220 mm	–	–	–	Ja
	Com-10	105 × 241 mm	–	–	–	Ja
	Monarch	98 × 191 mm	–	–	–	Ja
Folien	A4	210 × 297 mm	–	Ja	–	Ja
	Letter	215,9 × 279,4 mm	–	Ja	–	Ja
	Legal	215,9 × 355,6 mm	–	Ja	–	Ja
	A5	148 × 210 mm	–	Ja	–	Ja

Papierausrichtung und Kapazität der Papierzufuhren

	Papierformat	Druckmedien	Anzahl Blatt
Papierkassette 1	<Querformat> A4, Letter, Executive <Hochformat> A3, Ledger, Legal, Folio, A5, A6, Photo 1, Photo L, Photo 2L, Karteikarte (Photo 2), Umschläge (C5, Com-10, DL, Monarch)	Normalpapier	250 ¹
		Inkjet-Papier	20
		Glanzpapier, Fotopapier	20
		Karteikarte (Photo 2)	30
		Umschläge, Folien	10
Papierkassette 2 (MFC-J6720DW)	<Querformat> A4, Letter <Hochformat> A3, Legal, Ledger	Normalpapier	250 ¹
Manuelle Zufuhr	<Querformat> A4, Letter, Executive <Hochformat> A3, Ledger, Legal, Folio, A5, A6, Photo 1, Photo L, Photo 2L, Karteikarte (Photo 2), Umschläge (C5, Com-10, DL, Monarch)	Normalpapier, Inkjet-Papier, Glanzpapier, Fotopapier, Umschläge und Folien	1

¹ Bei Verwendung von Papier mit 80 g/m².

HINWEIS

Wenn Sie ein benutzerdefiniertes Papierformat in der Dropdown-Liste des Druckertreibers wählen, ist die Papierausrichtung je nach Format und Stärke des Papiers unterschiedlich.

(Weitere Informationen dazu finden Sie unter *Papierausrichtung bei Verwendung eines benutzerdefinierten Formats im Druckertreiber* >> Seite 43.)

Papierausrichtung bei Verwendung eines benutzerdefinierten Formats im Druckertreiber

	Benutzerdefiniertes Format	Papierausrichtung
Papierkassette 1	Wenn die folgenden beiden Bedingungen erfüllt sind: <ul style="list-style-type: none"> ■ Breite: 148,0 mm – 215,9 mm ■ Höhe: 216,0 mm – 297,0 mm 	Querformat
	Wenn eine der folgenden Bedingungen erfüllt ist: <ul style="list-style-type: none"> ■ Breite: weniger als 148,0 mm ■ Breite: mehr als 215,9 mm ■ Höhe: weniger als 216,0 mm ■ Höhe: mehr als 297,0 mm 	Hochformat
Manuelle Zufuhr	Wenn die folgenden beiden Bedingungen erfüllt sind: <ul style="list-style-type: none"> ■ Breite: 127,0 mm – 215,9 mm ■ Höhe: 216,0 mm – 297,0 mm 	Querformat
	Wenn eine der folgenden Bedingungen erfüllt ist: <ul style="list-style-type: none"> ■ Breite: weniger als 127,0 mm ■ Breite: mehr als 215,9 mm ■ Höhe: weniger als 216,0 mm ■ Höhe: mehr als 297,0 mm 	Hochformat

HINWEIS

- Bei Auswahl von Umschlag in der Dropdown-Liste für die Papierstärke müssen Sie die Umschläge im Hochformat einlegen.
- Kassette 2 kann nicht für Papier in benutzerdefinierten Formaten verwendet werden.

Papiergewicht und -stärke

Druckmedium		Gewicht	Stärke
Einzelblatt	Normalpapier	64 bis 120 g/m ²	0,08 bis 0,15 mm
	(Zufuhr 2) Normalpapier	64 bis 105 g/m ²	0,08 bis 0,15 mm
	Inkjet-Papier	64 bis 200 g/m ²	0,08 bis 0,25 mm
	Glanzpapier ¹	Bis zu 220 g/m ²	Bis zu 0,25 mm
Karten	Fotokarte ¹	Bis zu 220 g/m ²	Bis zu 0,25 mm
	Karteikarte (Photo 2)	Bis zu 120 g/m ²	Bis zu 0,15 mm
Umschläge		80 bis 95 g/m ²	Bis zu 0,52 mm
Folien		–	–

¹ BP71-Papier (260 g/m²) wurde speziell für Brother-Tintenstrahlgeräte entwickelt.

3

Dokumente einlegen

So legen Sie Dokumente ein

Sie können zum Faxen, Kopieren oder Scannen von Dokumenten den automatischen Vorlageneinzug (ADF) oder das Vorlagenglas verwenden.

Automatischen Vorlageneinzug (ADF) verwenden

Es können bis zu 35 Seiten in den Vorlageneinzug eingelegt werden, die nacheinander automatisch eingezogen werden. Verwenden Sie kein Papier, das die Formate und Gewichte in der dargestellten Tabelle übersteigt. Fächern Sie die Kanten der Seiten stets gut auf, bevor Sie sie in den automatischen Vorlageneinzug einlegen.

Vorlagenformate und -gewichte

Länge:	148 bis 431,8 mm
Breite:	148 bis 297 mm
Gewicht:	64 bis 90 g/m ²

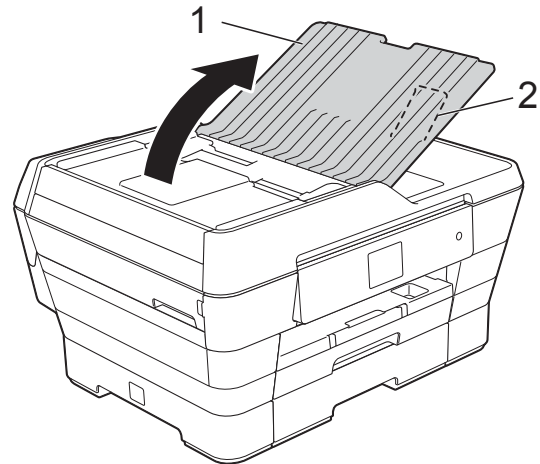
So legen Sie Dokumente ein

WICHTIG

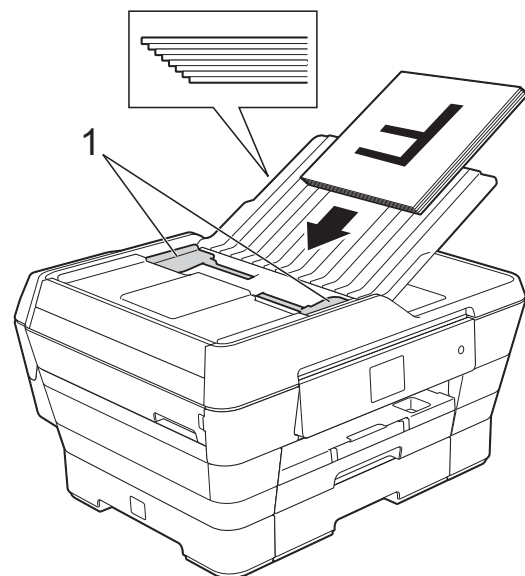
- Ziehen Sie NICHT am Dokument, während es eingezogen wird.
- Verwenden Sie KEIN gewelltes, zerknittertes, gefaltetes, geklebtes, eingerissenes oder geheftetes Papier.
- Legen Sie KEINE Kartonbögen, Zeitungen oder Stoffe in den Vorlageneinzug.

Achten Sie darauf, dass mit Tinte geschriebene Texte und Korrekturflüssigkeiten vollkommen getrocknet sind.

- 1 Klappen Sie die Dokumentenablage (1) und die Stütze der Dokumentenablage (2) aus.



- 2 Fächern Sie die Seiten gut auf.
- 3 Richten Sie die Papierführungen (1) entsprechend der Vorlagenbreite aus.



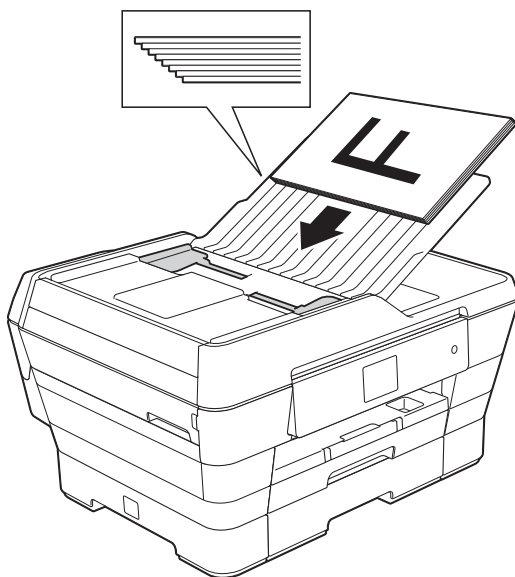
- 4 Legen Sie die Dokumente **mit der Schriftseite nach oben und der kurzen Kante zuerst** in den Vorlageneinzug ein, bis sie die Papierzufuhrrollen berühren. Auf dem Touchscreen wird **ADF bereit.** angezeigt.

■ **Hochgeschwindigkeitsmodus des Vorlageneinzugs im Kopier- und Scanbetrieb verwenden**

Vergewissern Sie sich, dass als Dokumentengröße A4 oder Letter gewählt ist.

Legen Sie die Dokumente **mit der Schriftseite nach oben und der langen Kante zuerst** in den Vorlageneinzug ein, bis sie die Papierzufuhrrollen berühren.

Auf dem Touchscreen wird **ADF bereit.** angezeigt.



HINWEIS

Der Hochgeschwindigkeitsmodus des Vorlageneinzugs ist nur im Kopier- und Scanbetrieb verfügbar. Weitere Informationen zum Hochgeschwindigkeitsmodus des Vorlageneinzugs finden Sie unter:

- (Kopieren)
Im Hochgeschwindigkeitsmodus des Vorlageneinzugs kopieren
➤➤ Seite 78
- (Scannen)
Im Hochgeschwindigkeitsmodus des Vorlageneinzugs scannen
➤➤ Seite 93

WICHTIG

Lassen Sie dickere Dokumente **NICHT** auf dem Vorlagenglas liegen. Dies könnte zu Dokumentenstaus im Vorlageneinzug führen.

Vorlagenglas verwenden

Vom Vorlagenglas können einzelne oder mehrere Seiten eines Buches gefaxt, kopiert oder eingescannt werden.

Verwendbare Vorlagen

Länge:	Bis zu 431,8 mm
Breite:	Bis zu 297 mm
Gewicht:	Bis zu 2 kg

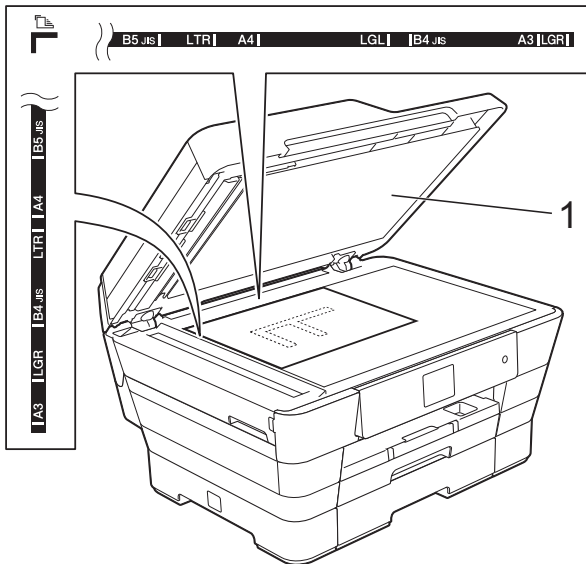
So legen Sie Dokumente ein

HINWEIS

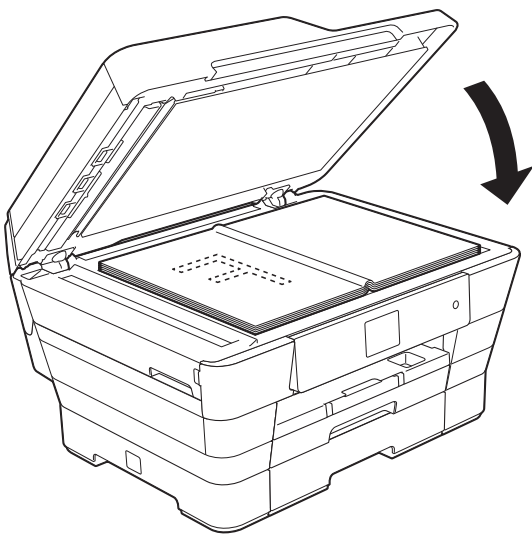
Zur Verwendung des Vorlagenglases muss der Vorlageneinzug leer sein.

- 1 Öffnen Sie die Vorlagenglas-Abdeckung.

- 2 Legen Sie die Vorlage mit Hilfe der Markierungen links und oben **mit der bedruckten Seite nach unten** in die obere linke Ecke des Vorlagenglases.



1 Vorlagenglas-Abdeckung



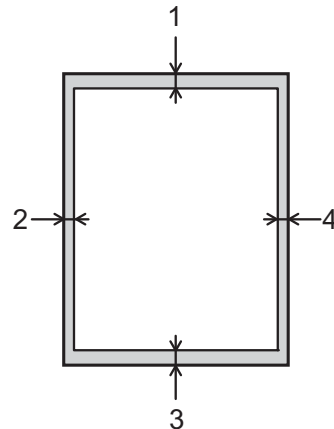
- 3 Schließen Sie die Vorlagenglas-Abdeckung.

WICHTIG

Schließen Sie die Abdeckung vorsichtig und drücken Sie NICHT auf die Abdeckung, wenn z. B. ein Buch oder ein dickeres Manuskript auf dem Glas liegt.

Nicht scanbarer Bereich

Der Scanbereich ist von den Einstellungen in der von Ihnen benutzten Anwendung abhängig. Es sind die Bereiche des Papiers angegeben, die nicht eingelesen werden können.



Verwendung	Dokumentengröße	Oben (1)	Links (2)
		Unten (3)	Rechts (4)
Faxen	A3	3 mm	4,5 mm
	A4		3 mm ¹
	Ledger		3,7 mm
	Letter		4 mm
	Legal		
Kopieren	Alle Papierformate		3 mm
Scannen	Papierformate	2 mm	2 mm

¹ Bei Verwendung des Vorlageneinzugs beträgt der nicht scanbare Bereich 1 mm.

So senden Sie ein Fax




Die folgenden Schritte zeigen, wie ein Fax gesendet werden kann.

- 1 Sie haben die folgenden Möglichkeiten, ein Dokument einzulegen:
 - Legen Sie das Dokument mit der einzulesenden Seite *nach oben* in den Vorlageneinzug ein. (Siehe *Automatischen Vorlageneinzug (ADF) verwenden* >> Seite 44.)
 - Legen Sie das Dokument mit der einzulesenden Seite *nach unten* auf das Vorlagenglas. (Siehe *Vorlagenglas verwenden* >> Seite 45.)

HINWEIS

- Um mehrseitige Farbfaxe zu senden, verwenden Sie den Vorlageneinzug.
- Wenn Sie ein Schwarzweiß-Fax vom Vorlageneinzug senden und der Speicher voll ist, wird das Dokument nicht gespeichert, sondern direkt gesendet.
- Sie können das Vorlagenglas verwenden, um einzelne Seiten eines Buches zu faxen. Es können Vorlagen bis zum Format A3 oder Ledger eingelegt werden.
- Da bei Verwendung des Vorlagenglases nur Seite für Seite einzeln eingelegt werden kann, lassen sich mehrseitige Dokumente leichter über den automatischen Vorlageneinzug versenden.

- 2 Sie haben die folgenden Möglichkeiten:

- Wenn die Faxvorschau auf **Aus** gestellt ist, drücken Sie  (Fax).
- Wenn die Faxvorschau auf **Ein** gestellt ist, drücken Sie  (Fax) und anschließend  (Fax senden).
- Der Touchscreen zeigt:



- 3 Sie können die folgenden Einstellungen für das Versenden von Faxdokumenten ändern. Drücken Sie **Optionen**. Drücken Sie **▲** oder **▼**, um durch die Fax Einstellungen zu blättern. Drücken Sie auf die gewünschte Einstellung, wenn diese angezeigt wird, und wählen Sie die neue Option. Wenn Sie alle gewünschten Optionen geändert haben, drücken Sie **OK**.

(Benutzerhandbuch - Grundfunktionen)

Informationen zum Ändern der folgenden Fax Einstellungen finden Sie auf den Seiten 49 bis 51.

- Vorlagenglas-Scanformat
- Farbfax senden
- Vorschau zu sendendes Fax
- Sendebericht (Einstellung)

(Benutzerhandbuch - Erweiterte Funktionen)

Weitere erweiterte Funktionen und Einstellungen zum Faxversand (➤➤ Benutzerhandbuch - Erweiterte Funktionen: *Faxversand*).

- Kontrast
- Fauxauflösung
- Neue Standardeinstellungen speichern
- Auf werkseitige Einstellungen zurücksetzen
- Faxen nach Telefongespräch
- Rundsenden
- Direktversand
- Übersee-Modus
- Zeitversetztes Senden
- Stapelübertragung
- Abbrechen anstehender Aufträge
- Passiver Faxabruf

4 Geben Sie die Faxnummer ein.

Zifferntasten verwenden



(Adressbuch) verwenden

- Adressbuch



(Gewählte Nummern) verwenden

- Gewählte Nrn
- Anruferliste

HINWEIS

- Sie können ein Fax vor dem Versenden ansehen, indem Sie *Vorschau auf Einstellen*. (Siehe *Vorschau eines zu sendenden Faxes ansehen* ➤➤ Seite 50.)
- Wenn Ihr Netzwerk das LDAP-Protokoll unterstützt, können Sie auf Ihrem Server nach Faxnummern und E-Mail-Adressen suchen.

(➤➤ Software- und Netzwerk-Benutzerhandbuch.)

5 Drücken Sie *Fax Start*.

Faxen vom Vorlageneinzug

- Das Gerät startet mit dem Scannen des Dokumentes, das gesendet werden soll.

Faxen vom Vorlagenglas


- Wenn Sie *S/W* als *Farbeinstellung* wählen (Standardeinstellung), beginnt das Gerät, die erste Seite einzulesen. Weiter mit Schritt 6.
- Wenn Sie *Farbe* als *Farbeinstellung* wählen, erscheint auf dem Touchscreen die Frage, ob Sie ein Farbfax senden möchten. Drücken Sie zur Bestätigung *Ja (Farbfax)*. Das Gerät beginnt nun mit dem Anwählen und Senden des Dokumentes.

6 Wenn im Touchscreen die Frage *Nächste Seite?* erscheint, haben Sie die folgenden Möglichkeiten:

- Wenn nur eine Seite gesendet werden soll, drücken Sie *Nein*. Das Gerät beginnt, das Dokument zu senden.
- Falls weitere Seiten gesendet werden sollen, drücken Sie *Ja* und gehen Sie zu Schritt 7.




7 Legen Sie die nächste Seite auf das Vorlagenglas. Drücken Sie *OK*. Das Gerät liest die Seite ein. (Wiederholen Sie die Schritte 6 und 7 für jede weitere Seite.)

Faxversand abbrechen

Um den Faxversand abzubrechen, drücken Sie .

Vorlagenglas-Scanformat zum Faxen einstellen

Wenn Sie ein Dokument im Letter-Format versenden möchten, müssen Sie das Scan-Format auf **Letter** einstellen. Andernfalls werden die seitlichen Ränder des Dokumentes nicht mit übertragen.

- 1 Legen Sie das Dokument ein.
- 2 Sie haben die folgenden Möglichkeiten:
 - Wenn die Faxvorschau auf **Aus** gestellt ist, drücken Sie  (Fax).
 - Wenn die Faxvorschau auf **Ein** gestellt ist, drücken Sie  (Fax) und anschließend  (Fax senden).
- 3 Drücken Sie **Optionen**.
- 4 Drücken Sie **▲** oder **▼**, um **Vorl.glas Scanform.** anzuzeigen.
- 5 Drücken Sie **Vorl.glas Scanform.**
- 6 Drücken Sie **▲** oder **▼**, um **A4, A3, Letter, Legal** oder **Ledger** anzuzeigen und drücken Sie dann auf die gewünschte Option.
- 7 Drücken Sie **OK**.
- 8 Geben Sie die Faxnummer ein.
- 9 Drücken Sie **Fax Start**.




HINWEIS

- Sie können die Einstellung, die Sie meistens verwenden, als Standardeinstellung speichern. (►► Benutzerhandbuch - Erweiterte Funktionen: *Änderungen als neue Standardeinstellungen speichern.*)
- Diese Einstellung kann nur für Faxe verwendet werden, die vom Vorlagenglas gesendet werden.


Farbfax senden

Sie können ein Farbfax an Geräte senden, die diese Funktion unterstützen.

Farbfaxe können nicht im Gerät gespeichert werden. Wenn Sie ein Farbfax senden, wird es vom Gerät automatisch mit Direktversand versendet (auch wenn der **Direktversand** auf **Aus** gestellt ist).




- 1 Legen Sie das Dokument ein.
- 2 Sie haben die folgenden Möglichkeiten:
 - Wenn die Faxvorschau auf **Aus** gestellt ist, drücken Sie  (Fax).
 - Wenn die Faxvorschau auf **Ein** gestellt ist, drücken Sie  (Fax) und anschließend  (Fax senden).
- 3 Drücken Sie **Optionen**.
- 4 Drücken Sie **▲** oder **▼**, um **Farbeinstellung** anzuzeigen.
- 5 Drücken Sie **Farbeinstellung**.
- 6 Drücken Sie **Farbe**.
- 7 Drücken Sie **OK**.
- 8 Geben Sie die Faxnummer ein.
- 9 Drücken Sie **Fax Start**.



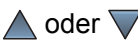
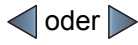



Eine Faxverarbeitung abbrechen

Während das Gerät ein Dokument einliest, die Faxnummer wählt oder das Dokument sendet, können Sie den Auftrag mit  abbrechen.

Vorschau eines zu sendenden Faxes ansehen

Sie können ein Fax vor dem Versenden ansehen. Der Direktversand und der aktive Faxabruf müssen zur Verwendung dieser Funktion auf **Aus** geschaltet sein.

- 1 Legen Sie das Dokument ein.
- 2 Sie haben die folgenden Möglichkeiten:
 - Wenn die Faxvorschau auf **Aus** gestellt ist, drücken Sie  (Fax).
 - Wenn die Faxvorschau auf **Ein** gestellt ist, drücken Sie  (Fax) und anschließend  (Faxe senden).
- 3 Drücken Sie **Optionen**.
- 4 Drücken Sie **▲** oder **▼**, um **Vorschau** anzuzeigen.
- 5 Drücken Sie **Vorschau**.
- 6 Drücken Sie **Ein**.
- 7 Drücken Sie **OK**.
- 8 Geben Sie die Faxnummer über die Zifferntasten oder das Adressbuch ein.
- 9 Drücken Sie **Fax Start**. Das Gerät beginnt, das Dokument einzulesen, und das Fax erscheint im Touchscreen. Wenn das Fax angezeigt wird, drücken Sie auf den Touchscreen zum Ausführen der folgenden Funktionen.

	Beschreibung
	Fax vergrößern
	Fax verkleinern
	Nach oben oder unten scrollen
	Nach links oder rechts scrollen
	Fax im Uhrzeigersinn drehen
	Zurück zur vorherigen Seite
	Vorwärts zur nächsten Seite

- 10 Drücken Sie **Start**.

HINWEIS

- Verwenden Sie die Faxvorschau nicht, wenn Sie ein Farbfax senden möchten.
- Durch Drücken von **Start** wird das Fax gesendet und dann aus dem Speicher gelöscht.


Sendebericht

Der Sendeb Bericht kann als Beleg, dass ein Fax gesendet wurde, verwendet werden. Im Sendeb Bericht werden der Name des Senders oder die Faxnummer, Datum, Uhrzeit und Dauer der Übertragung, die Anzahl der gesendeten Seiten und das Resultat der Übertragung festgehalten.

Es stehen verschiedene Einstellungen für den Sendeb Bericht zur Verfügung:

- **Ein:** Drückt einen Bericht nach jedem Fax, das Sie senden.
- **Ein+Dok:** Drückt einen Bericht nach jedem Fax, das Sie senden. Ein Teil der ersten Seite des Dokumentes wird im Bericht mit ausgedruckt.
- **Aus:** Drückt einen Bericht, wenn Ihr Fax aufgrund eines Übertragungsfehlers nicht erfolgreich gesendet wurde. Der Bericht wird auch ausgedruckt, wenn die Größe des Faxes vom Empfängergerät verändert wurde. **Aus** ist die Standardeinstellung.
- **Aus+Dok:** Drückt einen Bericht, wenn Ihr Fax aufgrund eines Übertragungsfehlers nicht erfolgreich gesendet wurde. Der Bericht wird auch ausgedruckt, wenn das Fax erfolgreich gesendet wurde, die Größe des Faxes aber vom Empfängergerät verändert wurde. Ein Teil der ersten Seite des Dokumentes wird im Bericht mit ausgedruckt.
- **Aus2:** Drückt einen Bericht *nur* dann, wenn Ihr Fax aufgrund eines Übertragungsfehlers nicht erfolgreich gesendet wurde.
- **Aus2+Dok:** Drückt einen Bericht *nur* dann, wenn Ihr Fax aufgrund eines Übertragungsfehlers nicht erfolgreich gesendet wurde. Ein Teil der ersten Seite des Dokumentes wird im Bericht mit ausgedruckt.

1 Drücken Sie  (Einstell.).

- 2 Drücken Sie **Alle Einstell.**
- 3 Drücken Sie **▲** oder **▼**, um **Fax** anzuzeigen.
- 4 Drücken Sie **Fax**.
- 5 Drücken Sie **▲** oder **▼**, um **Berichte** anzuzeigen.
- 6 Drücken Sie **Berichte**.
- 7 Drücken Sie **Sendeb Bericht**.
- 8 Drücken Sie **▲** oder **▼**, um **Ein**, **Ein+Dok**, **Aus**, **Aus+Dok**, **Aus2** oder **Aus2+Dok** anzuzeigen und drücken Sie dann auf die gewünschte Option.
- 9 Drücken Sie .

HINWEIS

- Wenn Sie **Ein+Dok**, **Aus+Dok** oder **Aus2+Dok** wählen, wird nur dann ein Teil des Dokumentes im Sendeb Bericht ausgedruckt, wenn der Direktversand auf **Aus** gestellt ist. Das Bild erscheint nicht auf dem Bericht, wenn ein Farbfax gesendet wird.
(►► Benutzerhandbuch - Erweiterte Funktionen: *Direktversand*.)
- Wenn die Übertragung erfolgreich war, wird **OK** im Sendeb Bericht neben **ÜBERTR** ausgegeben. Wenn die Übertragung nicht erfolgreich war, wird **FEHLER** neben **ÜBERTR** ausgegeben.

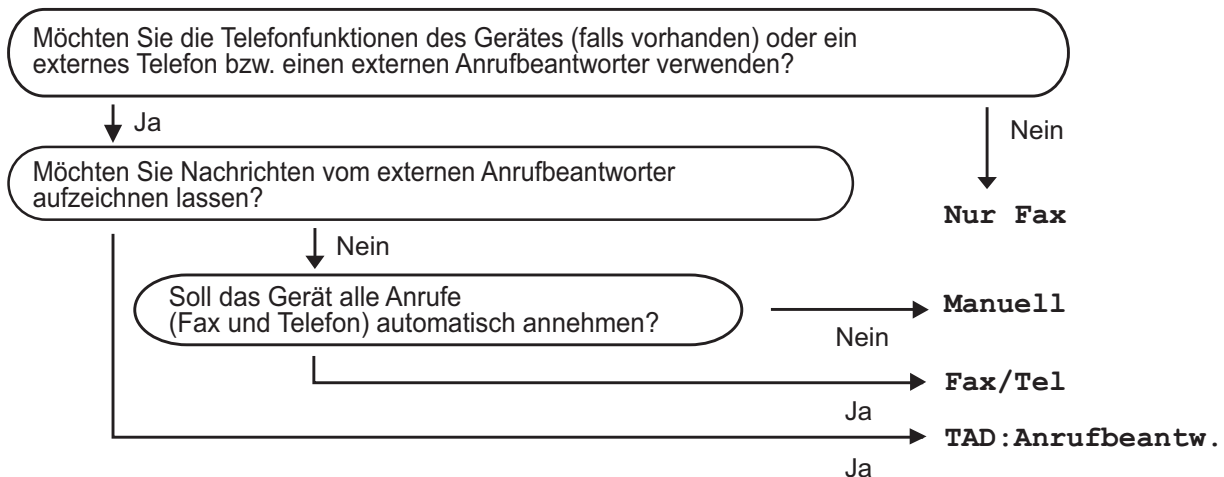
Empfangsmodi

Wählen Sie den geeigneten Empfangsmodus je nachdem, welche externen Geräte und Telefondienste Sie verwenden möchten.


Empfangsmodus wählen


Werkseitig ist das Gerät so eingestellt, dass es automatisch alle Faxe empfängt. Das Schaubild unten hilft Ihnen bei der Auswahl des richtigen Empfangsmodus.

Weitere Informationen zu den Empfangsmodi finden Sie unter *Empfangsmodi verwenden* >> Seite 54.



Zum Einstellen des Empfangsmodus gehen Sie wie folgt vor:

- 1 Drücken Sie  (Einstell.).
- 2 Drücken Sie `Alle Einstell.`
- 3 Drücken Sie `▲` oder `▼`, um `Fax` anzuzeigen.
- 4 Drücken Sie `Fax`.
- 5 Drücken Sie `▲` oder `▼`, um `Empfangseinst.` anzuzeigen.
- 6 Drücken Sie `Empfangseinst.`
- 7 Drücken Sie `▲` oder `▼`, um `Empfangsmodus` anzuzeigen.
- 8 Drücken Sie `Empfangsmodus`.

- 9 Drücken Sie ▲ oder ▼, um Nur Fax, Fax/Tel, TAD:Anrufbeantw. oder Manuell anzuzeigen und drücken Sie dann auf die gewünschte Option.
- 10 Drücken Sie .

Empfangsmodi verwenden

Wenn **Nur Fax** oder **Fax/Tel** eingestellt ist, werden Anrufe vom Gerät automatisch angenommen. Für diese Modi können Sie die Anzahl der Klingelzeichen einstellen, nach denen das Gerät antwortet. (Siehe *Klingelanzahl* >> Seite 55.)

Nur Fax

Im **Nur Fax**-Modus werden alle Anrufe vom Gerät automatisch als Faxanruf angenommen.

Fax/Tel

Im **Fax/Tel**-Modus beantwortet das Gerät jeden Anruf und erkennt, ob es sich um einen Fax- oder Telefonanruf handelt. Es geht dann wie folgt vor:

- Faxe werden automatisch empfangen.
- Bei einem Telefonanruf gibt das Gerät das F/T-Klingeln aus, um Sie ans Telefon zu rufen. Das F/T-Klingeln ist ein schnelles Doppelklingeln, das von Ihrem Gerät erzeugt wird.

Informationen zur Verwendung des **Fax/Tel**-Modus finden Sie unter *F/T-Rufzeit (nur Fax/Tel-Modus)* >> Seite 55 und *Klingelanzahl* >> Seite 55.

Manuell

Im **Manuell**-Modus beantwortet das Gerät keine Anrufe.

Um ein Fax im **Manuell**-Modus zu empfangen, nehmen Sie den Hörer des externen Telefons ab. Wenn Sie den Faxton (kurze sich wiederholende Töne) hören, drücken Sie **Start** und wählen Sie **Empfangen**. Sie können auch die Fax-Erkennung verwenden, damit Faxe nach Abheben des Hörers automatisch empfangen werden.

(Siehe *Fax-Erkennung* >> Seite 56.)

TAD:Anrufbeantworter

Wenn der **TAD:Anrufbeantw.**-Modus eingestellt ist, verwaltet der externe Anrufbeantworter alle Anrufe. Wenn ein Anruf ankommt, geschieht Folgendes:

- Faxe werden automatisch empfangen.
- Bei einem Telefonanruf kann der Anrufer eine Nachricht hinterlassen, die vom externen Anrufbeantworter aufgezeichnet wird.

Informationen zum Anschluss eines externen Anrufbeantworters finden Sie unter *Externen Anrufbeantworter anschließen* >> Seite 66.

Empfangsmodus-Einstellungen



Klingelanzahl

Mit dieser Funktion wird festgelegt, nach wie vielen Klingelzeichen das Gerät einen Anruf annimmt, wenn der Modus **Nur Fax** oder **Fax/Tel** eingestellt ist. Wenn ein externes Telefon an derselben Telefonleitung angeschlossen ist wie das Gerät, sollten Sie die maximal mögliche Klingelanzahl wählen.

(Siehe *Externes Telefon verwenden*

➤ Seite 69 und *Fax-Erkennung*

➤ Seite 56.)

- 1 Drücken Sie  (Einstell.).
- 2 Drücken Sie **Alle Einstell.**
- 3 Drücken Sie **▲** oder **▼**, um **Fax** anzuzeigen.
- 4 Drücken Sie **Fax**.
- 5 Drücken Sie **▲** oder **▼**, um **Empfangseinst.** anzuzeigen.
- 6 Drücken Sie **Empfangseinst.**
- 7 Drücken Sie **▲** oder **▼**, um **Klingelanzahl** anzuzeigen.
- 8 Drücken Sie **Klingelanzahl**.
- 9 Drücken Sie dann auf die Anzahl der Klingelzeichen, nach der das Gerät einen Anruf annehmen soll.
(Für Deutschland und Österreich)
Wenn Sie **0** einstellen, nimmt das Gerät den Anruf sofort und ohne Klingelzeichen an.
- 10 Drücken Sie .

F/T-Rufzeit (nur Fax/Tel-Modus)



Bei einem Anruf hören der Anrufer und der Angerufene das normale Klingelzeichen. Die Anzahl der Klingelzeichen ist von der eingestellten Klingelanzahl abhängig.

Wenn es sich um einen Faxanruf handelt, wird das Fax automatisch empfangen. Falls es sich um einen Telefonanruf handelt, gibt das Gerät das F/T-Klingeln (schnelles Doppelklingeln) so lange aus, wie mit der F/T-Rufzeit eingestellt. Wenn Sie das F/T-Klingeln hören, wartet ein Anrufer in der Leitung.

Das F/T-Klingeln wird nur vom Gerät erzeugt. Externe Telefone klingeln nicht. Der Anruf kann aber trotzdem mit Hilfe eines Fernaktivierungs-Codes über ein externes Telefon angenommen werden.

(Weitere Informationen siehe *Fernaktivierungs-Codes verwenden*

➤ Seite 69.)

- 1 Drücken Sie  (Einstell.).
- 2 Drücken Sie **Alle Einstell.**
- 3 Drücken Sie **▲** oder **▼**, um **Fax** anzuzeigen.
- 4 Drücken Sie **Fax**.
- 5 Drücken Sie **▲** oder **▼**, um **Empfangseinst.** anzuzeigen.
- 6 Drücken Sie **Empfangseinst.**
- 7 Drücken Sie **▲** oder **▼**, um **F/T Rufzeit** anzuzeigen.
- 8 Drücken Sie **F/T Rufzeit**.
- 9 Drücken Sie auf die Zeitdauer, die das Gerät klingeln soll, nachdem es einen Telefonanruf angenommen hat
(20Sek., 30Sek., 40Sek. oder 70Sek.).
- 10 Drücken Sie .

HINWEIS

Auch wenn der Anrufer während des schnellen Doppelklingelns auflegt, klingelt das Gerät bis zum Ende der eingestellten Zeit weiter.

Fax-Erkennung**Wenn die Fax-Erkennung auf Ein gestellt ist:**

Faxe werden auch automatisch empfangen, wenn Sie einen Anruf angenommen haben. Sobald auf dem Touchscreen *Empfangen* erscheint oder am verwendeten Telefon der Faxton (Zirpen) zu hören ist, legen Sie den Hörer auf. Das Fax wird nun automatisch empfangen.


Wenn die Fax-Erkennung auf Aus gestellt ist:

Wenn Sie sich in der Nähe des Gerätes befinden und einen Faxanruf durch Abheben des Hörers angenommen haben, drücken Sie *Start* und dann *Empfangen*, um das Fax zu empfangen.

Sie können den Faxanruf auch mit einem externen Telefon zum Gerät leiten, indem Sie * 5 1 am Telefon eingeben. (Siehe *Externes Telefon verwenden* >> Seite 69.)

HINWEIS


- Wenn die Einstellung *Ein* gewählt ist, aber das Gerät einen Faxanruf nach Abheben des Hörers eines externen Telefons nicht automatisch übernimmt, geben Sie am Telefon den Fernaktivierungs-Code * 5 1 ein.
- Wenn Sie von einem Computer aus Faxe über dieselbe Telefonleitung versenden und das Gerät diese Übertragung unterbricht, sollten Sie die Fax-Erkennung auf *Aus* stellen.

- 2 Drücken Sie *Alle Einstell.*
- 3 Drücken Sie *▲* oder *▼*, um *Fax* anzuzeigen.
- 4 Drücken Sie *Fax*.
- 5 Drücken Sie *▲* oder *▼*, um *Empfangseinst.* anzuzeigen.
- 6 Drücken Sie *Empfangseinst.*
- 7 Drücken Sie *▲* oder *▼*, um *Fax-Erkennung* anzuzeigen.
- 8 Drücken Sie *Fax-Erkennung*.
- 9 Drücken Sie *Ein* (oder *Aus*).
- 10 Drücken Sie .

- 1 Drücken Sie  (*Einstell.*).

Faxvorschau (nur Schwarzweiß-Faxe)




Vorschau eines empfangenen Faxes ansehen

Sie können empfangene Faxe auf dem Touchscreen ansehen, indem Sie  (Fax)

und dann  (Empf. Fax) drücken.

Wenn das Gerät im Bereitschaftsmodus ist, erscheint beim Empfang eines Faxes eine Popup-Meldung auf dem Touchscreen.

Faxvorschau einschalten

- 1 Drücken Sie  (Einstell.).
- 2 Drücken Sie  (Faxvorschau).
- 3 Drücken Sie **Ein** (oder **Aus**).
- 4 Drücken Sie **Ja**.
- 5 Auf dem Touchscreen erscheint die Meldung, dass zukünftig empfangene Faxe nicht mehr ausgedruckt werden. Drücken Sie **Ja** (oder **Nein**).
- 6 Drücken Sie .

HINWEIS

Wenn die Faxvorschau eingeschaltet ist, wird bei Fax-Weiterleitung und PC-Faxempfang kein Backup-Druck erstellt, auch wenn der Backup-Druck auf **Ein** gestellt ist.

Faxvorschau verwenden


Bei Empfang eines Faxes erscheint auf dem Touchscreen eine Popup-Meldung. (Zum Beispiel: Neue (s) Fax(e) 01 [Vorsch])

- 1 Drücken Sie **Vorsch**.
Der Touchscreen zeigt eine Liste der Faxe.

HINWEIS

- Die Faxliste enthält sowohl alte als auch neue Faxe. Neue Faxe werden durch eine blaue Markierung gekennzeichnet.
- Wenn Sie ein Fax ansehen möchten, für das bereits eine Vorschau angezeigt

wurde, drücken Sie  (Fax) und

 (Empf. Fax).

- 2 Drücken Sie **▲** oder **▼**, um die Faxnummer des Faxes anzuzeigen, das Sie sehen möchten.
- 3 Drücken Sie auf das Fax, das Sie ansehen möchten.

HINWEIS

- Bei einem umfangreichen Fax kann es ein wenig dauern, bis es angezeigt wird.
- Der Touchscreen zeigt die aktuelle Seitennummer und die Gesamtanzahl der Seiten des Faxes an. Wenn das Fax mehr als 99 Seiten lang ist, wird die Gesamtanzahl der Seiten als „XX“ angezeigt.

Drücken Sie auf den Touchscreen oder das Touchpanel zum Ausführen der folgenden Funktionen.

	Beschreibung
	Fax vergrößern
	Fax verkleinern
oder	Nach oben oder unten scrollen
oder	Nach links oder rechts scrollen
	Fax im Uhrzeigersinn drehen
	Fax löschen Drücken Sie zur Bestätigung Ja.
	Zurück zur vorherigen Seite
	Vorwärts zur nächsten Seite
	Zurück zur Faxliste
	Fax drucken Sie haben die folgenden Möglichkeiten: <ul style="list-style-type: none"> ■ Drücken Sie Alles drucken, um das gesamte Fax auszudrucken. ■ Drücken Sie Akt. Seite drucken, um nur die angezeigte Seite auszudrucken. ■ Drücken Sie Ab akt. Seite drucken, um alle Seiten von der angezeigten Seite bis zur letzten Seite zu drucken.

4 Drücken Sie .

Fax drucken

1 Drücken Sie (Fax).

2 Drücken Sie (Empf. Fax).

3 Drücken Sie auf das Fax, das Sie ansehen möchten.

4 Drücken Sie .

- Wenn das Fax mehrere Seiten lang ist, gehen Sie zu Schritt 5.
- Wenn das Fax eine Seite lang ist, beginnt das Gerät zu drucken. Weiter mit Schritt 6.

5 Sie haben die folgenden Möglichkeiten:




- Drücken Sie **Alles drucken**, um alle Seiten des Faxes zu drucken. Weiter mit Schritt 6.
- Drücken Sie **Akt. Seite drucken**, um die angezeigte Seite auszudrucken. Weiter mit Schritt 7.
- Drücken Sie **Ab akt. Seite drucken**, um alle Seiten von der angezeigten Seite bis zur letzten Seite zu drucken. Weiter mit Schritt 7.

6 Sie haben die folgenden Möglichkeiten:




- Um ein Fax zu löschen, drücken Sie Ja.
- Um das Fax im Speicher des Gerätes zu behalten, drücken Sie Nein.

7 Drücken Sie .




Alle Faxe in der Liste drucken

- 1 Drücken Sie  (Fax).
- 2 Drücken Sie  (Empf. Faxe).
- 3 Drücken Sie `Druck./Lösch`.
- 4 Sie haben die folgenden Möglichkeiten:
 - Um alle neuen Faxe zu drucken, drücken Sie **▲** oder **▼**, um `Alles drucken (neue Faxe)` anzuzeigen.
Drücken Sie `Alles drucken (neue Faxe)`.
 - Um alle alten Faxe zu drucken, drücken Sie **▲** oder **▼**, um `Alle drucken (alte Faxe)` anzuzeigen.
Drücken Sie `Alle drucken (alte Faxe)`.
- 5 Drücken Sie .

Alle Faxe in der Liste löschen

- 1 Drücken Sie  (Fax).
- 2 Drücken Sie  (Empf. Faxe).
- 3 Drücken Sie `Druck./Lösch`.
- 4 Sie haben die folgenden Möglichkeiten:
 - Um alle neuen Faxe zu löschen, drücken Sie **▲** oder **▼**, um `Alles löschen (neue Faxe)` anzuzeigen.
Drücken Sie `Alles löschen (neue Faxe)`.
 - Um alle alten Faxe zu löschen, drücken Sie **▲** oder **▼**, um `Alle löschen (alte Faxe)` anzuzeigen.
Drücken Sie `Alle löschen (alte Faxe)`.
- 5 Drücken Sie zur Bestätigung `Ja`.
- 6 Drücken Sie .

Faxvorschau ausschalten

- 1 Drücken Sie  (Einstell.).
- 2 Drücken Sie  (Faxvorschau).
- 3 Drücken Sie `Aus`.
- 4 Drücken Sie zur Bestätigung `Ja`.
- 5 Wenn sich Faxe im Speicher befinden, haben Sie die folgenden Möglichkeiten:
 - Wenn Sie die gespeicherten Faxe nicht ausdrucken möchten, drücken Sie `Weiter`.
Es erscheint die Aufforderung, das Löschen der gespeicherten Faxe zu bestätigen.
Drücken Sie zur Bestätigung `Ja`. Die Faxe werden gelöscht.
 - Wenn Sie alle gespeicherten Faxe ausdrucken möchten, drücken Sie `Alle Faxe vor dem Löschen drucken`.
 - Wenn Sie die Faxvorschau nicht ausschalten möchten, drücken Sie `Abbrechen`.
- 6 Drücken Sie .

PC-FAX senden

Sie können eine Datei, die mit einer beliebigen Anwendung auf Ihrem PC erstellt wurde, als Standardfax senden.

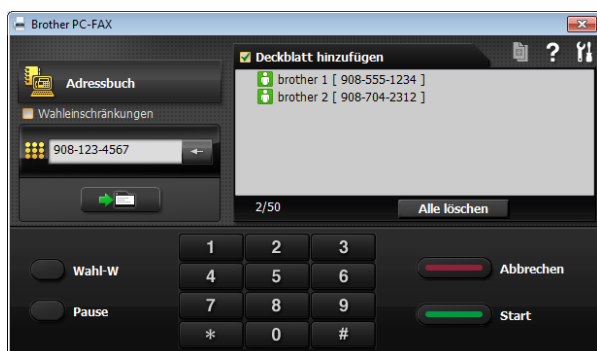
HINWEIS

Die PC-FAX-Software kann nur Schwarzweiß-Faxe senden.

Eine Datei als PC-FAX senden

Installieren Sie vor dem PC-FAX-Versand die Software MFL-Pro Suite und verbinden Sie das Gerät mit dem PC.

- 1 Erstellen Sie auf dem PC mit einer beliebigen Anwendung eine Datei.
- 2 Klicken Sie auf **Datei**, dann auf **Drucken**. Das **Drucken**-Dialogfeld erscheint.
- 3 Wählen Sie **Brother PC-FAX** als Drucker und klicken Sie dann auf **Drucken**. Das Dialogfeld zum PC-FAX-Versand erscheint:



- 4 Sie können nun die Faxnummer auf eine der folgenden Arten eingeben:
 - Geben Sie mit den Zifferntasten die Nummer ein.

HINWEIS


Wenn Sie das Kontrollkästchen **Wahleinschränkungen** aktivieren, erscheint ein Dialogfeld, in dem Sie zur Bestätigung die Faxnummer erneut eingeben müssen. Diese Funktion hilft, Übertragungen an das falsche Ziel zu verhindern.

- Klicken Sie auf **Adressbuch** und wählen Sie dann einen Kontakt oder eine Gruppe im Adressbuch aus.

Im Falle einer Fehleingabe klicken Sie auf **Alle löschen**, um alle Einträge zu löschen.


- 5 Wenn auch ein Deckblatt gesendet werden soll, klicken Sie auf **Deckblatt hinzufügen**.

HINWEIS

Sie können auch auf das Symbol  klicken, um ein Deckblatt zu erstellen oder zu bearbeiten.

- 6 Klicken Sie auf **Start**, um das Fax zu senden.

HINWEIS

- Klicken Sie zum Abbrechen der Funktion auf **Abbrechen** oder drücken Sie  auf dem Touchpanel.
- Um eine Nummer noch einmal anzuwählen, klicken Sie auf **Wahl-W** und wählen Sie die Nummer aus der Liste der fünf zuletzt gewählten Nummern aus. Klicken Sie dann auf **Start**.

PC-FAX-Empfang (Windows®)

Wenn Sie den PC-FAX-Empfang einschalten, speichert das Gerät alle empfangenen Faxe und sendet sie zum angeschlossenen PC. So können über das Gerät empfangene Faxe am PC angesehen und verwaltet werden.


Auch wenn der PC z. B. über Nacht oder am Wochenende ausgeschaltet ist, werden ankommende Faxe vom Gerät weiter empfangen und gespeichert.

Sobald der PC und die Software für den PC-Faxempfang wieder gestartet wurden, überträgt das Gerät die Faxe zum PC.


Um empfangene Faxe zum PC zu übertragen, muss die Software für den PC-Faxempfang auf dem PC gestartet sein.

Sie haben die folgenden Möglichkeiten:

(Windows® XP, Windows Vista® und Windows® 7)


Wählen Sie  (**Start**), **Alle Programme**, **Brother, MFC-XXXX, PC-FAX-Empfang** und dann **Empfangen**. (XXXX steht für den Namen Ihres Modells.)

(Windows® 8)

Klicken Sie auf  (**Brother Utilities** (Brother-Dienstprogramme)), klicken Sie anschließend auf die Dropdown-Liste und wählen Sie den Namen Ihres Modells aus (wenn nicht bereits ausgewählt). Klicken Sie auf **PC-FAX-Empfang** in der linken Navigationsleiste und anschließend auf **Empfangen**.

Wenn Sie **Kontrolldr.: Ein** wählen, druckt das Gerät das Fax auch aus.

- 1 Drücken Sie  (Einstell.).
- 2 Drücken Sie **Alle Einstell.**

- 3 Drücken Sie **▲** oder **▼**, um **Fax** anzuzeigen.
- 4 Drücken Sie **Fax**.
- 5 Drücken Sie **▲** oder **▼**, um **Empfangseinst.** anzuzeigen.
- 6 Drücken Sie **Empfangseinst.**
- 7 Drücken Sie **▲** oder **▼**, um **Speicherempf.** anzuzeigen.
- 8 Drücken Sie **Speicherempf.**
- 9 Drücken Sie **▲** oder **▼**, um **PC Faxempfang** anzuzeigen.
- 10 Drücken Sie **PC Faxempfang**.
- 11 Auf dem Touchscreen wird die Meldung **PC-Fax am Computer starten.** angezeigt.
Drücken Sie **OK**.
- 12 Drücken Sie **▲** oder **▼**, um **<USB>** anzuzeigen oder in einem Netzwerk auf den Namen des PCs, der Faxdokumente empfangen soll.
Drücken Sie **<USB>** oder auf den Namen des PCs.
Drücken Sie **OK**.
- 13 Wenn die Faxvorschau auf **Aus** gestellt ist, drücken Sie **Kontrolldr.: Ein** oder **Kontrolldr.: Aus**.
- 14 Drücken Sie .

HINWEIS

- Der PC-FAX-Empfang wird von Mac OS nicht unterstützt.
 - Damit Sie den PC-FAX-Empfang einschalten können, muss am PC die MFL-Pro Suite installiert sein. Vergewissern Sie sich, dass Ihr Gerät mit dem PC verbunden und der PC eingeschaltet ist.
(➤➤ Software- und Netzwerk-Benutzerhandbuch.)
 - Falls eine Fehlermeldung erscheint und das Gerät gespeicherte Faxe nicht ausdrucken kann, können Sie den PC-Faxempfang verwenden, um die Faxe zum PC zu übertragen. (Siehe *Gespeicherte Faxe oder Journal sichern* ➤➤ Seite 116.)
 - Wenn ein Farbfax empfangen wird, druckt das Gerät das Farbfax aus, sendet es jedoch nicht an Ihren PC weiter.
 - Wiederholen Sie Schritte ❶ bis ❶❹, um einen anderen Ziel-PC zu wählen.
-

Telefonieren

Fax/Tel-Modus

Wenn der Fax/Tel-Modus eingestellt ist, gibt das Gerät bei einem Telefonanruf das F/T-Klingeln aus (schnelles Doppelklingeln), um Sie ans Telefon zu rufen.

Sie können den Hörer eines externen Telefons abnehmen und dann **Annahme** drücken, um das Gespräch zu führen.

(Nur für die Schweiz)

An einem externen parallelen Telefon müssen Sie den Hörer innerhalb der Zeit des F/T-Klingelns abnehmen und zwischen den schnellen Doppelklingelzeichen **# 5 1** drücken. Wenn sich niemand meldet oder falls Ihnen jemand ein Fax senden möchte, können Sie den Anruf wieder zum Gerät zurückleiten, indem Sie *** 5 1** drücken.

Anrufer-Kennung

Mit dieser Funktion können Sie den von vielen Telefongesellschaften angebotenen Dienst zur Anzeige der Anrufer-Kennung verwenden. Detaillierte Informationen dazu erhalten Sie bei Ihrer Telefongesellschaft. Dieser Dienst zeigt während des Klingelns die Rufnummer bzw., falls verfügbar, den Namen des Anrufers an.

Nach wenigen Klingelzeichen wird die Rufnummer des Anrufers (bzw., falls verfügbar, der Name) auf dem Touchscreen angezeigt. Sobald Sie den Anruf annehmen, wird die Kennung ausgeblendet. Sie bleibt aber in der Anruferliste gespeichert.

Sie können die Liste ansehen bzw. eine dieser Nummern auswählen, um ein Fax zu senden, die Nummer im Adressbuch zu speichern oder aus der Liste zu löschen. (Siehe *Anruferliste* ►► Seite 73.)

- Die Anzeige **Kenn. unbek.** bedeutet, dass der Anruf aus einem Bereich außerhalb der Reichweite des gebuchten Dienstes kam.
- Die Anzeige **Kenn gesperrt** bedeutet, dass auf Wunsch des Anrufers seine Kennung nicht übertragen wird.

Sie können eine Liste der gespeicherten Anrufer-Kennungen ausdrucken. (►► Benutzerhandbuch - Erweiterte Funktionen: *Bericht oder Liste ausdrucken.*)

HINWEIS

Der Dienst zur Anzeige der Anrufer-Kennung kann je nach Telefongesellschaft unterschiedlich sein. Fragen Sie Ihren zuständigen Anbieter nach weiteren Informationen.

Anrufer-Kennung einschalten

Wenn die Anrufer-Kennung für Ihre Telefonleitung zur Verfügung steht, sollten Sie für diese Funktion am Gerät die Einstellung **Ein** wählen, damit die Rufnummer des Anrufers beim Klingeln auf dem Touchscreen angezeigt wird.

- 1 Drücken Sie  (Einstell.).
- 2 Drücken Sie **Alle Einstell.**
- 3 Drücken Sie **▲** oder **▼**, um **Fax** anzuzeigen.
- 4 Drücken Sie **Fax**.
- 5 Drücken Sie **▲** oder **▼**, um **Extras** anzuzeigen.
- 6 Drücken Sie **Extras**.
- 7 Drücken Sie **Anrufer-Kenn.**
- 8 Drücken Sie **Ein** (oder **Aus**).
- 9 Drücken Sie .


Telefondienste

Das Gerät unterstützt die Anrufer-Kennung, wenn Sie einen entsprechenden Dienst bei Ihrer Telefongesellschaft gebucht haben.

Wenn an der Telefonleitung, an der das Gerät angeschlossen ist, auch andere Dienste wie Voice Mail, Anklopfen, Anklopfen/Anrufer-Kennung, Auftragsdienste oder Alarmsysteme ausgeführt werden, kann dies eventuell Probleme beim Gerätebetrieb verursachen.

Anschlussart einstellen

Für den Betrieb des Gerätes in einer Nebenstellenanlage oder ISDN-Anlage müssen Sie wie folgt die entsprechende Anschlussart wählen:

- 1 Drücken Sie  (Einstell.).
- 2 Drücken Sie `Alle Einstell.`
- 3 Drücken Sie `▲` oder `▼`, um `Inbetriebnahme` anzuzeigen.
- 4 Drücken Sie `Inbetriebnahme`.
- 5 Drücken Sie `▲` oder `▼`, um `Anschlussart` anzuzeigen.
- 6 Drücken Sie `Anschlussart`.
- 7 Drücken Sie `Normal`, `Nebenstelle` oder `ISDN`.
- 8 Sie haben die folgenden Möglichkeiten:
 - Wenn Sie `Nebenstelle` wählen, gehen Sie zu Schritt 9.
 - Wenn Sie `ISDN` oder `Normal` wählen, gehen Sie zu Schritt 12.

- 9 Drücken Sie `Ein` oder `Immer`.

HINWEIS

Wenn Sie `Ein` wählen, wählt das Gerät vor der von Ihnen gewählten Faxnummer nur dann eine Vorwahlnummer, wenn Sie `R` drücken.

Wenn Sie `Immer` wählen, wählt das Gerät vor der Faxnummer immer automatisch eine Vorwahlnummer.


- 10 Drücken Sie `Amtsholung`.

- 11 Geben Sie über die Tastatur auf dem Touchscreen die Vorwahlnummer ein. Drücken Sie `OK`.

HINWEIS

Sie können die Ziffern 0 bis 9 und die Zeichen #, * und ! verwenden.

Das Zeichen ! kann nicht mit anderen Ziffern oder Zeichen kombiniert werden.

- 12 Drücken Sie .

Nebenstelle und Amtsholung

Ihr Gerät ist werkseitig für die Installation an einem Hauptanschluss eingestellt (`Normal`). In vielen Büros wird jedoch eine Nebenstellenanlage verwendet. Ihr Gerät kann an die meisten Nebenstellenanlagen angeschlossen werden. Das Gerät unterstützt die Flash-Funktion. Diese wird in den meisten Telefonanlagen zur Amtsholung (nur für die Schweiz) oder zum Weiterverbinden verwendet. Diese Funktion verwenden Sie durch Drücken der Taste `R` auf dem Touchscreen.

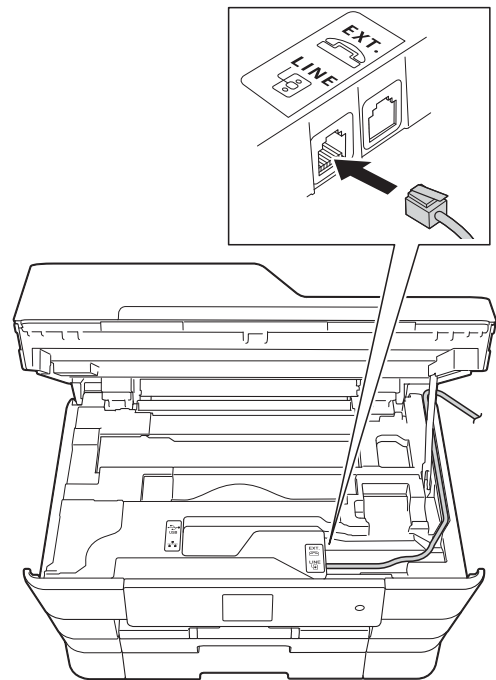
HINWEIS

Sie können die automatische Betätigung der Taste **R** als Teil einer im Adressbuch gespeicherten Nummer programmieren. Drücken Sie beim Programmieren der Adressbuchnummer zuerst die Taste **R** (auf dem Touchscreen erscheint „!“) und geben Sie dann die Rufnummer ein. So müssen Sie nicht vor jedem Wählen über das Adressbuch **R** drücken. (Siehe *Rufnummern speichern* >> Seite 74.) Wenn die Anschlussart im Gerät jedoch nicht auf „Nebenstelle“ eingestellt ist, können Sie die Adressbuchnummer, welche die Betätigung der Taste **R** beinhaltet, nicht verwenden.

Voice over Internet Protocol (VoIP)

VoIP ist ein Telefonsystem, das eine Internetverbindung statt einer konventionellen Telefonleitung verwendet. Telefongesellschaften bieten VoIP häufig zusammen mit Internet- und Kabeldiensten an.

Das Gerät funktioniert möglicherweise nicht mit bestimmten VoIP-Systemen. Wenn Sie mit dem Gerät Faxe über ein VoIP-System senden und empfangen möchten, achten Sie darauf, dass ein Ende des Telefonkabels mit der **LINE**-Buchse des Gerätes verbunden ist. Das andere Ende des Telefonkabels kann an ein Modem, einen Telefonadapter, Splitter oder ein ähnliches Gerät angeschlossen werden.



- Falls Sie Fragen zum Anschließen des Gerätes an ein VoIP-System haben, wenden Sie sich an Ihren VoIP-Anbieter.

Prüfen Sie nach dem Anschließen des Gerätes an das VoIP-System, ob der Wählton zu hören ist. Heben Sie den Hörer des externen Telefons ab und warten Sie auf den Wählton. Wenn kein Wählton zu hören ist, wenden Sie sich an Ihren VoIP-Anbieter.

Falls beim Senden oder Empfangen von Faxen über ein VoIP-System Probleme auftreten, sollten Sie die Modemgeschwindigkeit des Gerätes auf *Sicher* (für VoIP) ändern (siehe *Leitungsstörungen / VoIP* >> Seite 137).

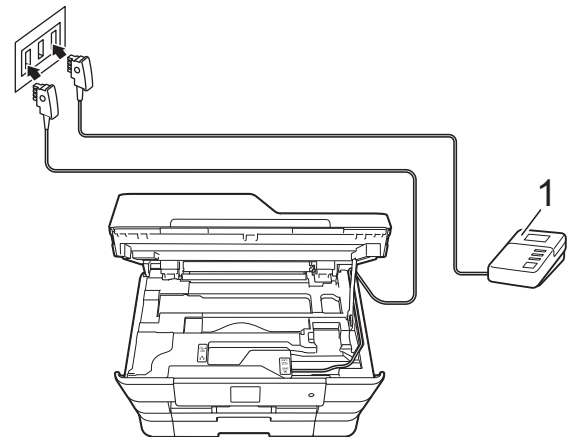
Externen Anrufbeantworter anschließen

Sie können einen externen Anrufbeantworter zusammen mit Ihrem Gerät anschließen. Wenn Sie den **externen** Anrufbeantworter an dieselbe Telefonleitung anschließen, nimmt dieser alle Anrufe an. Ihr Gerät prüft dann, ob der Rufton (CNG) eines anderen Faxgerätes zu hören ist. Wenn ja, übernimmt es den Anruf und empfängt das Fax. Falls kein CNG-Ton zu hören ist, wird das Gerät nicht aktiv und der Anrufer kann eine Nachricht hinterlassen.

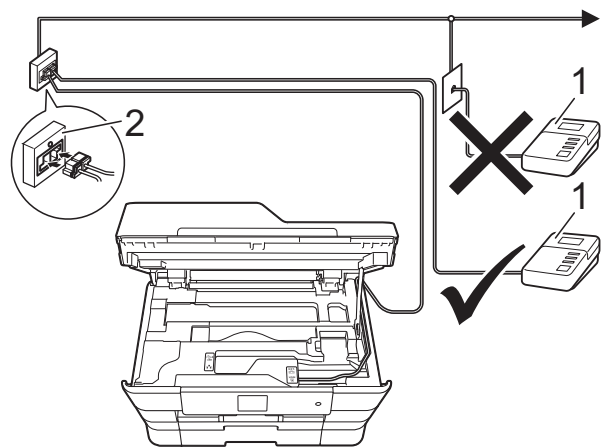
Der Anrufbeantworter muss den Anruf innerhalb von vier Klingelzeichen annehmen (empfohlene Einstellung: zwei Klingelzeichen). Das Gerät kann den CNG-Ton nicht hören, bevor der Anrufbeantworter den Anruf angenommen hat. Nach vier Klingelzeichen bleiben dem Gerät nur noch 8 bis 10 Sekunden, um den CNG-Ton zu ermitteln und alle notwendigen Informationen mit dem sendenden Gerät auszutauschen. Beachten Sie genau die Hinweise zur Aufnahme der Ansage in diesem Handbuch. Sie sollten die gebührenfreie Statusinfo (Toll Saver) des Anrufbeantworters nicht verwenden, wenn dabei fünf Klingelzeichen überschritten werden.

HINWEIS

Wenn Sie nicht alle gesendeten Faxe empfangen, sollten Sie die Anzahl der Klingelzeichen verringern, nach der der externe Anrufbeantworter antwortet.



(Für Deutschland und Österreich)



(Für die Schweiz)

1 Anrufbeantworter

2 Serielle Dose

Wenn der Anrufbeantworter einen Anruf annimmt, wird auf dem Touchscreen **Telefon** angezeigt.

WICHTIG

Schließen Sie den Anrufbeantworter **NICHT** an eine andere Buchse derselben Telefonleitung an.

Einstellungen

Der externe Anrufbeantworter muss wie in der vorherigen Abbildung gezeigt angeschlossen sein.

- 1 Greifen Sie mit beiden Händen in die seitlichen Griffmulden und öffnen Sie den Gehäusedeckel.
- 2 Führen Sie das Telefonkabel vorsichtig durch den Kabelkanal bis zur Rückseite des Gerätes.
- 3 Heben Sie den Gehäusedeckel an, um die Verriegelung zu lösen. Drücken Sie dann die Stütze vorsichtig nach unten und schließen Sie den Gehäusedeckel mit beiden Händen.
- 4 Stellen Sie den externen Anrufbeantworter so ein, dass er Anrufe nach ein oder zwei Klingelzeichen annimmt. (Die an Ihrem Gerät eingestellte Klingelanzahl wird ignoriert.)
- 5 Nehmen Sie am externen Anrufbeantworter eine Ansage auf.
- 6 Stellen Sie den Anrufbeantworter so ein, dass er zum Annehmen von Anrufen bereit ist.
- 7 Stellen Sie am Gerät den Empfangsmodus **TAD:Anrufbeantw.** ein. (Siehe *Empfangsmodus wählen* ►► Seite 52.)

Ansage des externen Anrufbeantworters aufnehmen

Bei der Aufnahme dieser Ansage ist die zeitliche Abfolge wichtig.

- 1 Starten Sie die Aufnahme und beginnen Sie erst nach ca. 5 Sekunden zu sprechen. (Dies ermöglicht es dem Gerät, den CNG-Ton vor Beginn der Ansage zu erkennen, bevor er endet.)
- 2 Sprechen Sie eine kurze Ansage (bis zu 20 Sekunden) auf.

HINWEIS

Die Ansage sollte mit einer Sprechpause von ca. 5 Sekunden beginnen. Während der Ansage kann das Gerät den CNG-Ton aufgrund der Stimme eventuell nicht erkennen. Sie können auch zuerst versuchen, ob der Faxempfang ohne die Pause funktioniert. Falls jedoch Probleme auftreten, sollten Sie die Ansage neu aufsprechen und dabei mit einer Pause von 5 Sekunden beginnen.

Anschluss an einer Nebenstellenanlage

Wir empfehlen, die Firma, die die Nebenstellenanlage installiert hat, Ihr Gerät anschließen zu lassen. Wenn Sie über ein System mit mehreren Leitungen verfügen, sollte der Techniker das Gerät an die letzte Systemleitung anschließen. Auf diese Weise wird verhindert, dass das Gerät bei jedem eingehenden Anruf aktiviert wird. Wenn alle Anrufe in einer Telefonzentrale angenommen werden, sollte der Empfangsmodus **Manuell** eingestellt werden.

Es kann nicht garantiert werden, dass das Gerät unter allen Bedingungen in allen Nebenstellenanlagen richtig arbeitet. Falls Probleme beim Senden oder Empfangen von Faxdokumenten auftreten, wenden Sie sich zuerst an die Firma, die Ihre Nebenstellenanlage installiert hat.

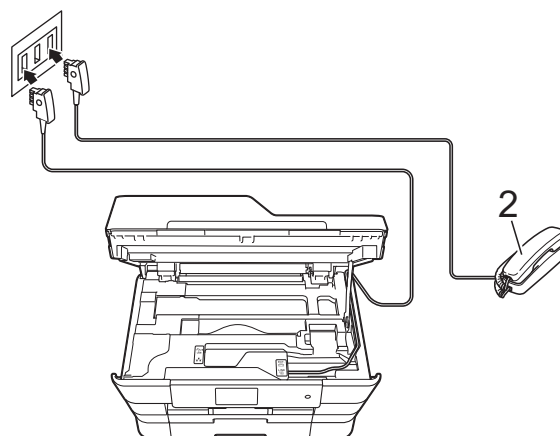
HINWEIS

Vergewissern Sie sich, dass als Anschlussart „Nebenstelle“ gewählt ist. (Siehe *Anschlussart einstellen* >> Seite 64.)

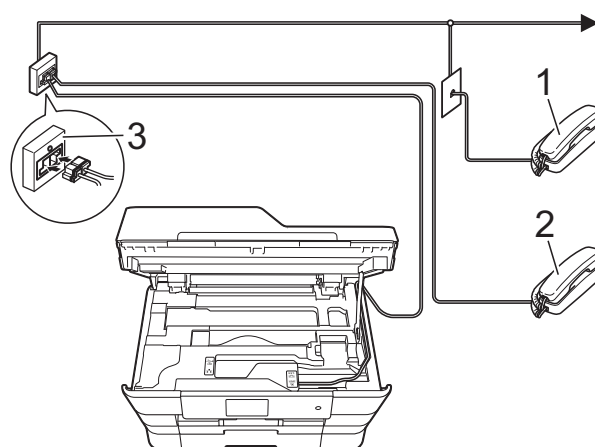
Externes Telefon

Externes Telefon anschließen

Sie können ein externes Telefon wie gezeigt anschließen.



(Für Deutschland und Österreich)



(Für die Schweiz)

- 1 Externes paralleles Telefon
- 2 Externes Telefon
- 3 Serielle Dose

HINWEIS

Benutzen Sie nur ein externes Telefon mit einem Kabel, das nicht länger als 3 m ist.

Externes Telefon verwenden

Wenn Sie einen Faxanruf über ein externes Telefon angenommen haben, können Sie das Fax mit dem Fernaktivierungs-Code zum Gerät weiterleiten. Wenn Sie den Fernaktivierungs-Code * **5 1** eingeben, beginnt das Gerät, das Fax zu empfangen.

(Nur für die Schweiz)

Wenn das Gerät einen Anruf beantwortet hat und Sie durch das schnelle Doppelklingeln zum Annehmen des Anrufes auffordert, können Sie den Ferndeaktivierungs-Code **# 5 1** verwenden, um den Anruf mit einem externen parallelen Telefon zu übernehmen. (Siehe *F/T-Rufzeit (nur Fax/Tel-Modus)* >> Seite 55.)

Wenn Sie einen Anruf annehmen und sich niemand meldet:

Wahrscheinlich wird Ihnen ein Fax gesendet.

Drücken Sie * **5 1** und warten Sie, bis Sie den Faxton (Zirpen) hören oder auf dem Touchscreen *Empfangen* angezeigt wird. Legen Sie dann auf.

HINWEIS

Sie können auch die automatische Fax-Erkennung verwenden, damit das Gerät Faxe automatisch empfängt. (Siehe *Fax-Erkennung* >> Seite 56.)

Fernaktivierungs-Codes verwenden

Fernaktivierungs-Code

Wenn Sie einen Faxanruf über ein externes Telefon angenommen haben, können Sie den Faxempfang am Gerät aktivieren, indem Sie am Telefon den Fernaktivierungs-Code * **5 1** eingeben. Warten Sie, bis der Faxton (Zirpen) zu hören ist, und legen Sie dann den Hörer auf. (Siehe *Fax-Erkennung* >> Seite 56.)

Wenn Sie sich in der Nähe des Gerätes befinden und einen Faxanruf über ein externes Telefon angenommen haben, können Sie das Fax auch zum Gerät leiten, indem Sie *Start* drücken und *Empfangen* wählen.


Ferndeaktivierungs-Code (nur für die Schweiz)

Wenn der Fax/Tel-Modus eingestellt ist und Sie einen Telefonanruf erhalten, ist nach dem normalen Telefonklingeln am Gerät das F/T-Klingeln (schnelles Doppelklingeln) zu hören. Wenn Sie den Anruf an einem externen parallelen Telefon annehmen, können Sie das F/T-Klingeln ausschalten, indem Sie **# 5 1** *zwischen* den Klingelzeichen eingeben.

Wenn das Gerät einen Anruf beantwortet hat und Sie durch das schnelle Doppelklingeln zum Annehmen des Anrufes auffordert, können Sie den Anruf mit einem externen Telefon übernehmen, indem Sie *Annahme* drücken.

Fernaktivierungs-Codes ändern

Zur Verwendung des Fernaktivierungs-Codes muss die Fernaktivierung eingeschaltet sein. Der voreingestellte Fernaktivierungs-Code ist * 5 1. (Nur für die Schweiz) Der voreingestellte Ferndeaktivierungs-Code ist # 5 1. Sie können die werkseitigen Codes durch andere Codes ersetzen.

- 1 Drücken Sie  (Einstell.).
- 2 Drücken Sie `Alle Einstell.`
- 3 Drücken Sie `▲` oder `▼`, um `Fax` anzuzeigen.
- 4 Drücken Sie `Fax`.
- 5 Drücken Sie `▲` oder `▼`, um `Empfangseinst.` anzuzeigen.
- 6 Drücken Sie `Empfangseinst.`
- 7 Drücken Sie `▲` oder `▼`, um `Fernakt.-Codes` anzuzeigen.
- 8 Drücken Sie `Fernakt.-Codes`.

- 9 Sie haben die folgenden Möglichkeiten:

- Wenn Sie den Fernaktivierungs-Code ändern möchten, drücken Sie `Fernaktivier.-Code` (`Fernakt.-Code`).

Geben Sie den neuen Code ein und drücken Sie dann `OK`.

- (Nur für die Schweiz)

Wenn Sie den Ferndeaktivierungs-Code ändern möchten, drücken Sie `Deaktivierungs-Code`.

Geben Sie den neuen Code ein und drücken Sie dann `OK`.

- Wenn Sie die Codes nicht ändern möchten, gehen Sie zu Schritt 10.

- Wenn Sie die Fernaktivierungs-Codes auf `Aus` (oder `Ein`) stellen möchten, drücken Sie `Fernakt.-Codes`.

Drücken Sie `Aus` (oder `Ein`).




- 10 Drücken Sie .

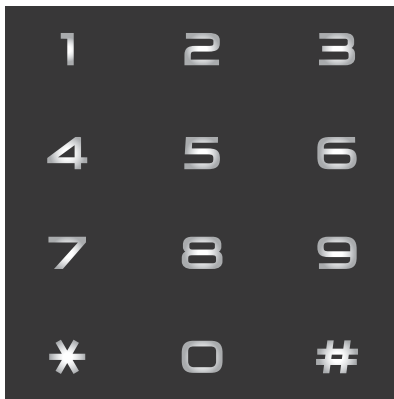
HINWEIS

- Wenn bei der Fernabfrage Ihres externen Anrufbeantworters die Verbindung stets unterbrochen wird, sollten Sie einen anderen Fernaktivierungs-Code und Ferndeaktivierungs-Code (nur für die Schweiz) einstellen. Der dreistellige Code kann die Zeichen **0-9**, *****, **#** enthalten.
- In einigen Nebenstellenanlagen funktioniert die Fernaktivierung eventuell nicht richtig.

Rufnummer wählen




Manuell wählen

- 1 Legen Sie das Dokument ein.
- 2 Sie haben die folgenden Möglichkeiten:
 - Wenn die Faxvorschau auf **Aus** gestellt ist, drücken Sie  (Fax).
 - Wenn die Faxvorschau auf **Ein** gestellt ist, drücken Sie  (Fax) und anschließend  (Fax senden).
- 3 Geben Sie die Faxnummer über die Zifferntasten ein.



- 4 Drücken Sie **Fax Start**.

Über das Adressbuch wählen


- 1 Legen Sie das Dokument ein.
- 2 Drücken Sie  (Fax).
- 3 Drücken Sie  (Adressbuch).
- 4 Sie haben die folgenden Möglichkeiten:
 - Drücken Sie **▲** oder **▼**, um die Nummer anzuzeigen, die Sie wählen möchten.
 - Drücken Sie . Geben Sie dann den ersten Buchstaben des Namens ein und drücken Sie **OK**.

Drücken Sie auf den Namen, den Sie wählen möchten.

Wenn es unter dem Namen zwei Nummern gibt, gehen Sie zu Schritt 5.

Wenn es unter dem Namen nur eine Nummer gibt, gehen Sie zu Schritt 6.

HINWEIS




Wenn die LDAP-Suche verfügbar ist, wird das Ergebnis auf dem Touchscreen mit  angezeigt.

(Einzelheiten dazu siehe **»» Software- und Netzwerk-Benutzerhandbuch**.)

- 5 Drücken Sie auf die Nummer, die Sie wählen möchten.
- 6 Um ein Fax zu senden, drücken Sie **Übernehmen**.
- 7 Drücken Sie **Fax Start**. Das Dokument wird eingescannt und als Fax gesendet.

Wahlwiederholung (Fax)

Beim automatischen Senden wählt das Gerät einen besetzten Anschluss bis zu dreimal im Abstand von fünf Minuten an.

- 1 Legen Sie das Dokument ein.
- 2 Sie haben die folgenden Möglichkeiten:
 - Wenn die Faxvorschau auf **Aus** gestellt ist, drücken Sie  (Fax).
 - Wenn die Faxvorschau auf **Ein** gestellt ist, drücken Sie  (Fax) und anschließend  (Fax senden).
- 3 Drücken Sie **Wahl-W**.
- 4 Drücken Sie **Fax Start**.




HINWEIS

- Beim Direktversand ist die automatische Wahlwiederholung nicht möglich, wenn Sie das Vorlagenglas verwenden.
- **Wahl-W** wechselt zu **PAUSE**, wenn Sie eine Faxnummer eingeben.
- Die Wahlwiederholung kann nur verwendet werden, wenn über das Gerät gewählt wurde.

Zusätzliche Wählfunktionen

Liste der gewählten Nummern

Die 30 zuletzt gewählten Nummern, zu denen Sie ein Fax gesendet haben, werden automatisch in der Liste der gewählten Nummern gespeichert. Sie können eine dieser Nummern auswählen, um ein Fax zu senden, die Nummer im Adressbuch zu speichern oder aus der Liste zu löschen.

- 1 Drücken Sie  (Fax).
- 2 Drücken Sie  (Gewählte Nummern).
- 3 Drücken Sie **Gewählte Nrn.**
- 4 Drücken Sie auf die gewünschte Nummer.
- 5 Sie haben die folgenden Möglichkeiten:
 - Um ein Fax zu senden, drücken Sie **Übernehmen**.
Drücken Sie **Fax Start**.
 - Um die Nummer zu speichern, drücken Sie **Bearbeiten** und dann **Zu Adressbuch hinzufügen**.
(►► Benutzerhandbuch - Erweiterte Funktionen: *Adressbuchnummern aus der Liste der gewählten Nummern speichern*.)
 - Zum Löschen der Nummer aus der Liste der gewählten Nummern drücken Sie **Bearbeiten** und dann **Löschen**.
Drücken Sie zur Bestätigung **Ja**.
Drücken Sie .



Anruferliste

Zur Verwendung dieser Funktion müssen Sie einen entsprechenden Dienst bei Ihrer Telefongesellschaft buchen. (Siehe *Anrufer-Kennung* >> Seite 63.)

Die Nummern oder, falls verfügbar, die Namen der letzten 30 empfangenen Fax- und Telefonanrufe werden in der Anruferliste gespeichert. Sie können die Liste ansehen bzw. eine dieser Nummern auswählen, um ein Fax zu senden, die Nummer im Adressbuch zu speichern oder aus der Liste zu löschen. Wenn der 31. Anruf ankommt, ersetzt er die Informationen des ersten Anrufes.

HINWEIS

Falls Sie keinen entsprechenden Dienst bei Ihrer Telefongesellschaft gebucht haben, können Sie trotzdem das Datum der Anrufe in der Anruferliste ansehen und auch Einträge aus der Liste löschen.

- 1 Drücken Sie  (Fax).
- 2 Drücken Sie  (Gewählte Nummern).
- 3 Drücken Sie *Anruferliste*.
- 4 Drücken Sie auf die gewünschte Nummer oder den gewünschten Namen.

- 5 Sie haben die folgenden Möglichkeiten:

- Um ein Fax zu senden, drücken Sie *Übernehmen*.

Drücken Sie *Fax Start*.

- Um die Nummer zu speichern, drücken Sie *Bearbeiten* und dann *Zu Adressbuch hinzufügen*.

(>> Benutzerhandbuch - Erweiterte Funktionen: *Adressbuchnummern aus der Anruferliste speichern*.)

- Zum Löschen der Nummer aus der Anruferliste drücken Sie *Bearbeiten* und dann *Löschen*.

Drücken Sie zur Bestätigung *Ja*.

Drücken Sie .

HINWEIS

Sie können die Anruferliste ausdrucken. (>> Benutzerhandbuch - Erweiterte Funktionen: *Bericht oder Liste ausdrucken*.)

Rufnummern speichern

Sie können Rufnummern für das Adressbuch und Rufnummerngruppen zum Rundsenden eines Dokumentes speichern.

HINWEIS



Die gespeicherten Adressbuchnummern bleiben auch bei einer Stromunterbrechung erhalten.

Wählpause speichern

Beim Speichern von Adressbuchnummern können Sie durch Drücken von **PAUSE** auf dem Touchscreen eine oder mehrere 3,5-Sekunden-Pausen einfügen.

Adressbuchnummern speichern

Sie können bis zu 100 Adressen mit einem Namen speichern und jedem Namen können zwei Nummern zugeordnet werden.


- 1 Drücken Sie  (Fax).
- 2 Drücken Sie  (Adressbuch).
- 3 Drücken Sie **Bearbeiten**.
- 4 Drücken Sie **▲** oder **▼**, um **Neue Adr. hinzufg** anzuzeigen.
- 5 Drücken Sie **Neue Adr. hinzufg**.
- 6 Drücken Sie **Name**.
- 7 Geben Sie über die Tastatur auf dem Touchscreen den Namen ein (bis zu 16 Zeichen).
Drücken Sie **OK**.
(Hilfe zur Eingabe von Buchstaben finden Sie unter *Texteingabe* >> Seite 189.)


- 8 Drücken Sie **Adresse 1**.
- 9 Geben Sie über die Tastatur auf dem Touchscreen die erste Fax- oder Rufnummer ein (bis zu 20 Stellen).
Drücken Sie **OK**.

HINWEIS

- Achten Sie darauf, dass Sie bei der Eingabe einer Fax- oder Rufnummer die Vorwahl mit eingeben. Je nach Land werden die Anrufernamen und die Anruferliste möglicherweise nicht korrekt angezeigt, wenn die Fax- oder Rufnummern keine Vorwahl enthalten.
- *Wenn Sie die Internet-Faxfunktion heruntergeladen haben:*



Wenn Sie eine E-Mail-Adresse speichern möchten, die mit Internet-Fax oder Scannen an E-Mail-Server verwendet

werden soll, drücken Sie , geben Sie die E-Mail-Adresse ein und drücken Sie **OK**. (Siehe *Texteingabe* >> Seite 189.)

- 10 Wenn Sie eine zweite Fax- oder Rufnummer speichern möchten, drücken Sie **Adresse 2**.
Geben Sie über die Tastatur auf dem Touchscreen die zweite Fax- oder Rufnummer ein (bis zu 20 Stellen).
Drücken Sie **OK**.
- 11 Drücken Sie zur Bestätigung **OK**.
- 12 Sie haben die folgenden Möglichkeiten:
 - Um eine weitere Adressbuchnummer zu speichern, wiederholen Sie die Schritte 3 bis 11.
 - Wenn Sie alle Nummern gespeichert haben, drücken Sie .

Adressbuchnamen oder -nummern ändern oder löschen

Sie können bereits gespeicherte Adressbuchnamen und -nummern ändern oder löschen.


- 1 Drücken Sie  (Fax).
- 2 Drücken Sie  (Adressbuch).
- 3 Drücken Sie *Bearbeiten*.
- 4 Sie haben die folgenden Möglichkeiten:
 - Drücken Sie ▲ oder ▼, um *Ändern* anzuzeigen.
Drücken Sie *Ändern*, um den Namen oder die Nummern einer Adresse zu bearbeiten. Weiter mit Schritt 5.
 - Drücken Sie ▲ oder ▼, um *Löschen* anzuzeigen.
Drücken Sie *Löschen*.
Wählen Sie die Nummern, die Sie löschen möchten, durch Drücken der Nummern, damit ein rotes Häkchen erscheint.
Drücken Sie *OK*.
Drücken Sie zur Bestätigung *Ja*. Weiter mit Schritt 9.
- 5 Drücken Sie ▲ oder ▼, um die Nummer, die Sie ändern möchten, anzuzeigen.
- 6 Drücken Sie auf die Nummer, die Sie ändern möchten.

- 7 Sie haben die folgenden Möglichkeiten:

- Wenn Sie den Namen ändern möchten, drücken Sie *Name*. Geben Sie über die Tastatur auf dem Touchscreen den neuen Namen ein (bis zu 16 Zeichen). (Hilfe zur Eingabe von Buchstaben finden Sie unter *Texteingabe* ►► Seite 189.) Drücken Sie *OK*.
- Wenn Sie die erste Fax- oder Rufnummer ändern möchten, drücken Sie *Adresse 1*. Geben Sie über die Tastatur auf dem Touchscreen die neue Fax- oder Rufnummer ein (bis zu 20 Stellen). Drücken Sie *OK*.
- Wenn Sie die zweite Fax- oder Rufnummer ändern möchten, drücken Sie *Adresse 2*. Geben Sie über die Tastatur auf dem Touchscreen die neue Fax- oder Rufnummer ein (bis zu 20 Stellen). Drücken Sie *OK*.


HINWEIS

So können Sie die gespeicherten Angaben ändern:

Wenn Sie ein Zeichen oder eine Ziffer ändern möchten, drücken Sie ◀ oder ▶, um mit dem Cursor das Zeichen oder die Ziffer, die geändert werden soll, zu markieren, und drücken Sie dann . Geben Sie das neue Zeichen oder die neue Ziffer ein.

- 8 Sie haben die folgenden Möglichkeiten:

- Drücken Sie *OK*, um die Funktion abzuschließen.
Um eine weitere Adressbuchnummer zu ändern, wiederholen Sie die Schritte 3 bis 8.
- Um weitere Änderungen vorzunehmen, wiederholen Sie ab Schritt 7.

- 9 Drücken Sie .

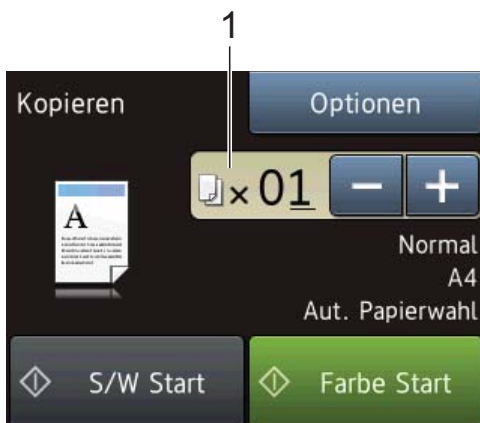
Kopien anfertigen

Im Folgenden wird ein grundlegender Kopiervorgang beschrieben.

- 1 Sie haben die folgenden Möglichkeiten, ein Dokument einzulegen:
 - Legen Sie das Dokument mit der einzulesenden Seite *nach oben* in den Vorlageneinzug ein.
(Siehe *Automatischen Vorlageneinzug (ADF) verwenden* >> Seite 44.)
 - Legen Sie die Vorlage mit der einzulesenden Seite *nach unten* auf das Vorlagenglas.
(Siehe *Vorlagenglas verwenden* >> Seite 45.)

- 2 Drücken Sie  (Kopieren).

- Der Touchscreen zeigt:




1 Kopienanzahl

Sie können die Kopienanzahl eingeben, indem Sie auf dem Touchscreen (wie oben gezeigt) – oder + drücken oder per Eingabe über die Zifferntasten.


- 3 Wenn Sie mehr als eine Kopie anfertigen möchten, geben Sie die Anzahl ein (bis zu 99).
- 4 Drücken Sie *S/W Start* oder *Farbe Start*.

Kopieren abbrechen

Um den Kopiervorgang abzubrechen, drücken Sie .

Kopieroptionen

Sie können die folgenden Kopiereinstellungen ändern.

- 1 Drücken Sie  (Kopieren).
- 2 Drücken Sie `Optionen`.
- 3 Drücken Sie **▲** oder **▼**, um durch die Kopiereinstellungen zu blättern. Drücken Sie auf die gewünschte Einstellung, wenn diese angezeigt wird, und wählen Sie eine Option.
- 4 Wenn Sie alle gewünschten Optionen geändert haben, drücken Sie `OK`.

(Benutzerhandbuch - Grundfunktionen)

Informationen zum Ändern der folgenden Kopiereinstellungen finden Sie auf den Seiten 77 bis 78.

- Druckmedium
- Papierformat
- Papierquelle (MFC-J6720DW)
- ADF Hochgeschmod

(Benutzerhandbuch - Erweiterte Funktionen)

Weitere Informationen zum Ändern der folgenden Kopiereinstellungen, **>>> Benutzerhandbuch - Erweiterte Funktionen: *Kopieroptionen***.


- Qualität
- Vergr./Verkl.
- Seitenlayout
- 2auf1 (ID)
- Normal/Sortiert
- Dichte
- 2-seitige Kopie
- Tintensparmodus
- Kopie: Papier dünn
- Auto Ausr. (Auto Geradericht)
- Buchkopie
- Wasserz.-Kopie
- Hintergrundfarbe entfernen
- Als Standard
- Werkseinstell.

HINWEIS

Wenn Sie die Kopien sortiert ausgeben möchten, verwenden Sie den Vorlageneinzug.


Druckmedium

Wenn Sie auf ein spezielles Druckmedium kopieren möchten, muss dieses am Gerät entsprechend eingestellt werden, um die beste Druckqualität zu erhalten.

- 1 Legen Sie das Dokument ein.
- 2 Drücken Sie  (Kopieren).
- 3 Geben Sie die gewünschte Kopienanzahl ein.
- 4 Drücken Sie `Optionen`.
- 5 Drücken Sie **▲** oder **▼**, um Druckmedium anzuzeigen.
- 6 Drücken Sie `Druckmedium`.
- 7 Drücken Sie **▲** oder **▼**, um `Normal`, `Inkjet`, `Brother BP71`, `And. Glanz` oder `Folie` anzuzeigen und drücken Sie dann auf die gewünschte Option.
- 8 Wenn Sie keine weiteren Einstellungen ändern möchten, drücken Sie `OK`.
- 9 Drücken Sie `S/W Start` oder `Farbe Start`.

Papierformat

Wenn auf anderes Papier als A4-Papier kopiert wird, müssen Sie das Papierformat einstellen. Es kann nur auf die Papierformate A4, A5, A3, Photo 1 (10 × 15 cm), Letter, Legal oder Ledger kopiert werden.

- 1 Legen Sie das Dokument ein.
- 2 Drücken Sie  (Kopieren).
- 3 Geben Sie die gewünschte Kopienanzahl ein.
- 4 Drücken Sie `Optionen`.

- 5 Drücken Sie ▲ oder ▼, um Papierformat anzuzeigen.
- 6 Drücken Sie Papierformat.
- 7 Drücken Sie ▲ oder ▼, um A4, A5, A3, 10x15cm, Letter, Legal oder Ledger anzuzeigen und drücken Sie dann auf die gewünschte Option.


HINWEIS

Legen Sie bei Verwendung der manuellen Zufuhr nur ein Blatt gleichzeitig ein. (Siehe *Papier in die manuelle Zufuhr einlegen* >> Seite 33.)

- 8 Wenn Sie keine weiteren Einstellungen ändern möchten, drücken Sie OK.
- 9 Drücken Sie S/W Start oder Farbe Start.


Papierquelle (MFC-J6720DW)

Sie können die Zufuhr temporär, das heißt für die nächste Kopie, ändern. Informationen zum Ändern der Standardeinstellung für die Zufuhr, siehe *Zufuhr im Kopierbetrieb (MFC-J6720DW)* >> Seite 38.

- 1 Legen Sie das Dokument ein.
- 2 Drücken Sie  (Kopieren).
- 3 Geben Sie die gewünschte Kopienanzahl ein.
- 4 Drücken Sie Optionen.
- 5 Drücken Sie ▲ oder ▼, um Papierquelle anzuzeigen.
- 6 Drücken Sie Papierquelle.
- 7 Drücken Sie Papierzufuhr 1, Papierzufuhr 2 oder Aut. Papierwahl.
- 8 Wenn Sie keine weiteren Einstellungen ändern möchten, drücken Sie OK.
- 9 Drücken Sie S/W Start oder Farbe Start.

Im Hochgeschwindigkeitsmodus des Vorlageneinzugs kopieren

Wenn Sie mehrseitige Dokumente im Format A4 oder Letter kopieren, können Sie die Mehrfachkopien schneller drucken, indem Sie die Dokumente **mit der Schriftseite nach oben und der langen Kante zuerst** in den Vorlageneinzug einlegen. (Siehe *Automatischen Vorlageneinzug (ADF) verwenden* >> Seite 44.)

- 1 Legen Sie das Dokument mit der Schriftseite nach oben und mit der Oberkante zuerst in den Vorlageneinzug ein.
- 2 Drücken Sie  (Kopieren).
- 3 Drücken Sie auf Optionen.
- 4 Drücken Sie ▲ oder ▼, um ADF Hochgeschmod anzuzeigen.
- 5 Drücken Sie ADF Hochgeschmod.
- 6 Drücken Sie Ein (oder Aus).
- 7 Lesen Sie die Informationen auf dem Touchscreen und bestätigen Sie sie durch Drücken von OK.
- 8 Wenn Sie keine weiteren Einstellungen ändern möchten, drücken Sie OK.

HINWEIS

Ändern Sie Papierformat entsprechend dem Papierformat Ihres Dokuments auf A4 oder Letter.

- 9 Drücken Sie S/W Start oder Farbe Start.
Das Gerät liest die Vorlage ein und beginnt zu drucken.

HINWEIS

Vergr./Verkl., Seitenlayout, Auto Ausr. (Auto Geradericht) und Erweiterte Einst. können nicht zusammen mit ADF Hochgeschmod verwendet werden.

Speichermedium-Funktionen (FOTO-Modus)

Auch wenn Ihr Gerät *nicht* mit einem Computer verbunden ist, kann es Fotos direkt von der Speicherkarte einer Digitalkamera oder einem USB-Stick ausdrucken. (Siehe *Bilder drucken* >> Seite 82.)

Sie können Dokumente einscannen und direkt auf einer Speicherkarte oder einem USB-Stick speichern. (Siehe *Auf Speicherkarte oder USB-Stick scannen* >> Seite 83.)

Wenn Ihr Gerät mit einem Computer verbunden ist, können Sie mit dem Computer auf ein an der Vorderseite des Gerätes eingesetztes Speichermedium (Speicherkarte oder USB-Stick) zugreifen.

(>> Software- und Netzwerk-Benutzerhandbuch.)

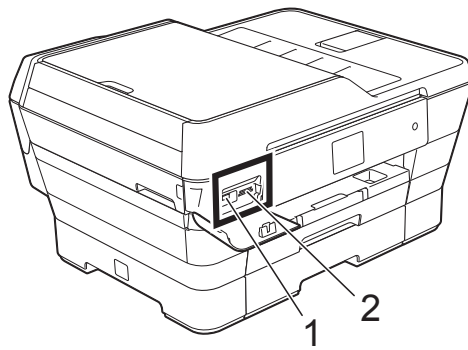
Speicherkarte oder USB-Stick verwenden

Ihr Brother-Gerät verfügt über Laufwerke (Einschübe) für die folgenden gängigen Digitalkamera-Speichermedien: Memory Stick Duo™, Memory Stick PRO Duo™, SD-Speicherkarte, SDHC-Speicherkarte, SDXC-Speicherkarte, MultiMedia Card, MultiMedia Card plus und USB-Stick.

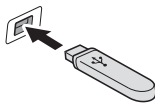
Die Speichermedium-Funktionen ermöglichen den Ausdruck digitaler Fotos einer Digitalkamera in hoher Auflösung mit Fotoqualität.

Erste Schritte

- 1 Öffnen Sie die Abdeckung der Speichermedien-Steckplätze.
- 2 Setzen Sie die Speicherkarte oder den USB-Stick fest in den richtigen Einschub ein.



1 USB-Stick



WICHTIG

Der USB-Direktanschluss unterstützt nur USB-Sticks, PictBridge-kompatible Kameras oder Digitalkameras, die als USB-Massenspeicher verwendet werden können. Andere USB-Geräte werden nicht unterstützt.

2 Speicherkarten-Einschub

Einschub	Kompatible Speicherkarten	
Oberer Einschub 		Memory Stick Duo™ Memory Stick PRO Duo™
		Memory Stick Micro™ (M2™) (Adapter erforderlich)
Unterer Einschub 		SD-Speicherkarte SDHC-Speicherkarte SDXC-Speicherkarte MultiMedia Card MultiMedia Card plus
		miniSD (Adapter erforderlich) miniSDHC (Adapter erforderlich) microSD (Adapter erforderlich) microSDHC (Adapter erforderlich) MultiMedia Card mobile (Adapter erforderlich)

WICHTIG

- Setzen Sie **KEINEN** Memory Stick Duo™ in den unteren SD-Einschub ein, da dies zu Schäden am Gerät führen kann.
 - Setzen Sie **NICHT** mehr als eine Speicherkarte gleichzeitig in das Gerät ein. Dies kann zu Schäden am Gerät führen.
 - Ziehen Sie **NICHT** den Netzstecker des Gerätes und nehmen Sie das Speichermedium (Speicherkarte oder USB-Stick) nicht heraus, während das Gerät von diesem liest oder darauf schreibt. **Sonst werden Daten zerstört oder das Speichermedium wird beschädigt.**
-

Das Gerät kann jeweils nur auf ein Speichermedium zugreifen.

Bilder drucken

Fotos ansehen

Sie können die Fotos vor dem Ausdrucken auf dem Touchscreen ansehen. Wenn Ihre Fotos große Dateien sind, kann es zu einer Verzögerung kommen, bevor ein Foto angezeigt wird.

- 1 Öffnen Sie die Abdeckung der Speichermedien-Steckplätze.
- 2 Setzen Sie die Speicherkarte oder den USB-Stick in den richtigen Einschub ein.
- 3 Drücken Sie **Foto**.
- 4 Drücken Sie **◀** oder **▶**, um **Fotos ansehen** anzuzeigen.
- 5 Drücken Sie **Fotos ansehen**.
- 6 Sie haben die folgenden Möglichkeiten:
 - Wenn Sie Fotos auswählen möchten, die gedruckt werden sollen, oder wenn Sie mehr als eine Kopie eines Bildes ausdrucken möchten, gehen Sie zu Schritt 7.
 - Wenn Sie alle Fotos ausdrucken möchten, drücken Sie **Alle dr.** Drücken Sie zur Bestätigung **Ja**. Weiter mit Schritt 10.
- 7 Drücken Sie **◀** oder **▶**, um das zu druckende Foto anzuzeigen, und drücken Sie dann auf das Foto.
- 8 Geben Sie die gewünschte Kopienanzahl entweder direkt ein oder drücken Sie **+** oder **-**. Drücken Sie **OK**.
- 9 Wiederholen Sie die Schritte 7 und 8, bis Sie alle Fotos ausgewählt haben, die ausgedruckt werden sollen.
- 10 Drücken Sie **OK**.

- 11 Lesen und überprüfen Sie die angezeigte Liste der Optionen und führen Sie eine der folgenden Möglichkeiten aus:
 - Wenn Sie die Druckeinstellungen ändern möchten, drücken Sie **Druckeinstell.** (▶▶ Benutzerhandbuch - Erweiterte Funktionen: *Speichermedium-Funktionen: Druckeinstellungen*.)
 - Wenn Sie keine Einstellungen ändern möchten, gehen Sie zu Schritt 12.
- 12 Drücken Sie **Start**, um zu drucken.

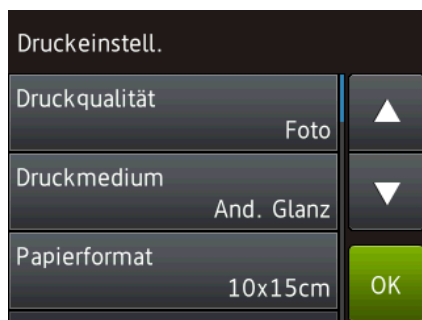
Speichermedium-Funktionen: Druckeinstellungen

Sie können die Druckeinstellungen temporär, das heißt für den nächsten Ausdruck, ändern.

Die Einstellungen werden nach 1 Minute wieder auf die Standardeinstellungen zurückgesetzt.

HINWEIS

Sie können die Druckeinstellungen, die Sie meistens verwenden, als Standardeinstellungen speichern. (►► Benutzerhandbuch - Erweiterte Funktionen: *Änderungen als neue Standardeinstellungen speichern.*)



Auf Speicherkarte oder USB-Stick scannen

Sie können schwarzweiße und farbige Dokumente einscannen und direkt auf einer Speicherkarte oder einem USB-Stick speichern. Schwarzweiße Dokumente werden im PDF- oder TIFF-Dateiformat (*.PDF bzw. *.TIF) gespeichert. Bei farbigen Dokumenten können Sie zwischen dem PDF- oder JPEG-Dateiformat (*.PDF bzw. *.JPG) wählen. Die werkseitige Einstellung ist Farbe, 200 dpi und als Format ist PDF eingestellt. Das Gerät erstellt die Dateinamen auf Grundlage des aktuellen Datums. (►► Installationsanleitung.) Zum Beispiel wird das fünfte Bild, das am 1. Juli 2013 eingescannt wird, 01071305.PDF genannt. Sie können die Einstellungen für Farbe und Auflösung ändern.

- 1 Legen Sie das Dokument ein.
- 2 Öffnen Sie die Abdeckung der Speichermedien-Steckplätze.
- 3 Setzen Sie die Speicherkarte oder den USB-Stick in den richtigen Einschub ein.
- 4 Drücken Sie **Scannen: Medium**.

WICHTIG

Entfernen Sie NICHT die Speicherkarte oder den USB-Stick, während das Gerät vom Medium liest oder darauf schreibt, um Schäden an der Speicherkarte, dem USB-Stick oder den darauf gespeicherten Daten zu vermeiden.

- 5 Sie haben die folgenden Möglichkeiten:
 - Wenn Sie die Standardeinstellungen verwenden möchten, gehen Sie zu 10.
 - Wenn Sie die Standardeinstellungen ändern möchten, gehen Sie zu 6.
- 6 Drücken Sie **Optionen**.

- 7 Wählen Sie die Einstellungen für ADF-Hochgeschw.modus, Scantyp, Auflösung, Dateityp, Scangröße, Langes Pap. scannen, Dateiname, Größe automatisch anpassen (Grösse automatisch anpassen) und Hintergrundfarbe entfernen wie erforderlich.

HINWEIS

- Wenn unter Scantyp Farbe gewählt ist, können Sie den Dateityp `TIFF` nicht wählen.
- Wenn unter Scantyp Schwarzweiß gewählt ist, können Sie den Dateityp `JPEG` nicht wählen.
- Langes Pap. scannen ist nur bei Verwendung des Vorlageneinzugs verfügbar.
- Hintergrundfarbe entfernen entfernt die Grundfarbe von Dokumenten, damit die gescannten Daten besser erkannt werden können.

- 8 Das Gerät vergibt automatisch einen Dateinamen. Sie können jedoch über die Tastatur auf dem Touchscreen auch einen anderen Namen eingeben. Drücken Sie auf `Dateiname` und geben Sie anschließend den Dateinamen ein. Nur die ersten 6 Stellen des Dateinamens können geändert werden. Drücken Sie `OK`.

- 9 Drücken Sie `OK`.

HINWEIS

Wenn Sie die Einstellungen als Favorit speichern möchten, drücken Sie `Als Favorit speichern`.

- 10 Drücken Sie `Start`. Wenn Sie das Vorlagenglas verwenden, wird auf dem Touchscreen `Nächste Seite?` angezeigt. Drücken Sie `Ja` oder `Nein`. Achten Sie darauf, dass Sie nach Beenden des Scanvorgangs `Nein` wählen, bevor Sie die Speicherkarte oder den USB-Stick aus dem Gerät herausnehmen.

Dokument drucken

Das Gerät kann Daten vom Computer empfangen und ausdrucken. Um vom Computer aus drucken zu können, müssen Sie den Druckertreiber installieren.

(Weitere Informationen >> Software- und Netzwerk-Benutzerhandbuch.)

- 1 Installieren Sie den Brother-Druckertreiber von der CD-ROM oder Brother-Website.
(>> Installationsanleitung.)
- 2 Wählen Sie den Befehl **Drucken** in Ihrer Anwendung.
- 3 Wählen Sie den Namen Ihres Gerätes im Dialogfeld **Drucken** und klicken Sie, abhängig von der von Ihnen benutzten Anwendung, auf **Eigenschaften** oder **Einstellungen**.
- 4 Wählen Sie im Dialogfeld **Eigenschaften** die Einstellungen, die Sie ändern möchten. Häufig verwendete Einstellungen sind u. a.:
 - **Druckmedium**
 - **Druckqualität**
 - **Papiergröße**
 - **Ausrichtung**
 - **Farbe / Graustufen**
 - **Tintensparmodus**
 - **Skalierung**
 - **Duplex / Broschüre**
- 5 Klicken Sie auf **OK**.
- 6 Klicken Sie auf **Drucken** (oder **OK** je nach Anwendung), um mit dem Druck zu beginnen.

Vor dem Scannen

Um das Gerät als Scanner zu verwenden, installieren Sie einen Scannertreiber. Wenn Sie das Gerät an ein Netzwerk angeschlossen haben, konfigurieren Sie dafür eine TCP/IP-Adresse.

- Installieren Sie die Scannertreiber von der CD-ROM. (➤➤ Installationsanleitung: *Installieren Sie die MFL-Pro Suite.*)
- Konfigurieren Sie die TCP/IP-Adresse des Gerätes, wenn das Scannen im Netzwerk nicht funktioniert.
(➤➤ Software- und Netzwerk-Benutzerhandbuch.)



Ein Dokument als PDF-Datei mit ControlCenter4 scannen (Windows®)

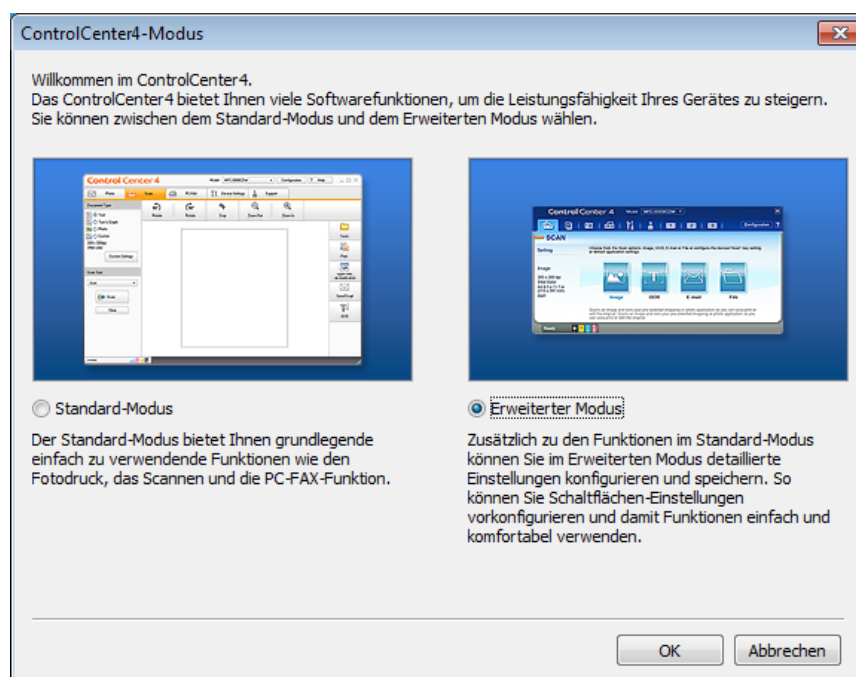
(Weitere Informationen ►► Software- und Netzwerk-Benutzerhandbuch.)

HINWEIS

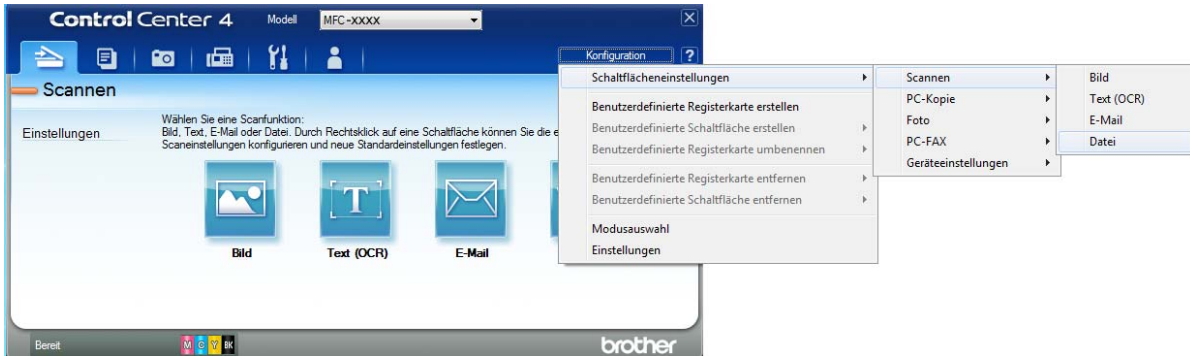
- Die Bildschirme auf Ihrem PC können je nach Modell unterschiedlich aussehen.
- In diesem Abschnitt wird die Verwendung des Erweiterten Modus von ControlCenter4 angenommen.

Mit dem ControlCenter4 haben Sie mit wenigen Mausklicks schnellen Zugang zu den Anwendungen, die Sie am häufigsten verwenden. Das manuelle Aufrufen der einzelnen Anwendungen ist dadurch nicht mehr notwendig.

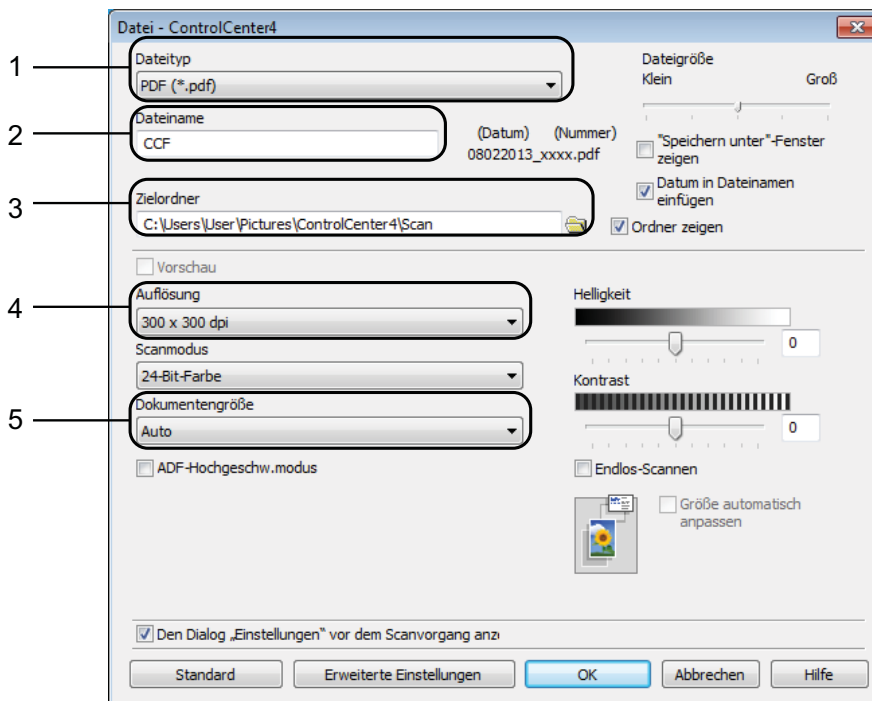
- 1 Legen Sie das Dokument ein. (Siehe *So legen Sie Dokumente ein* ►► Seite 44.)
- 2 (Windows® XP, Windows Vista® und Windows® 7)
Öffnen Sie ControlCenter4 durch Klicken auf  (**Start**)/**Alle Programme**/**Brother**/**MFC-XXXX** (XXXX steht für den Namen Ihres Modells)/**ControlCenter4**. Die Anwendung ControlCenter4 wird geöffnet.
(Windows® 8)
Klicken Sie auf  (**Brother Utilities** (Brother-Dienstprogramme)), klicken Sie anschließend auf die Dropdown-Liste und wählen Sie den Namen Ihres Modells aus (wenn nicht bereits ausgewählt). Klicken Sie auf **SCANNEN** in der linken Navigationsleiste und anschließend auf **ControlCenter4**. Die Anwendung ControlCenter4 wird geöffnet.
- 3 Wenn der Bildschirm ControlCenter4-Modus angezeigt wird, wählen Sie **Erweiterter Modus** und klicken Sie dann auf **OK**.




- 4 Vergewissern Sie sich, dass das gewünschte Gerät in der Dropdown-Liste **Modell** ausgewählt ist.
- 5 Stellen Sie die Scankonfiguration ein. Klicken Sie auf **Konfiguration** und wählen Sie dann **Schaltflächeneinstellungen**, **Scannen** und **Datei**.

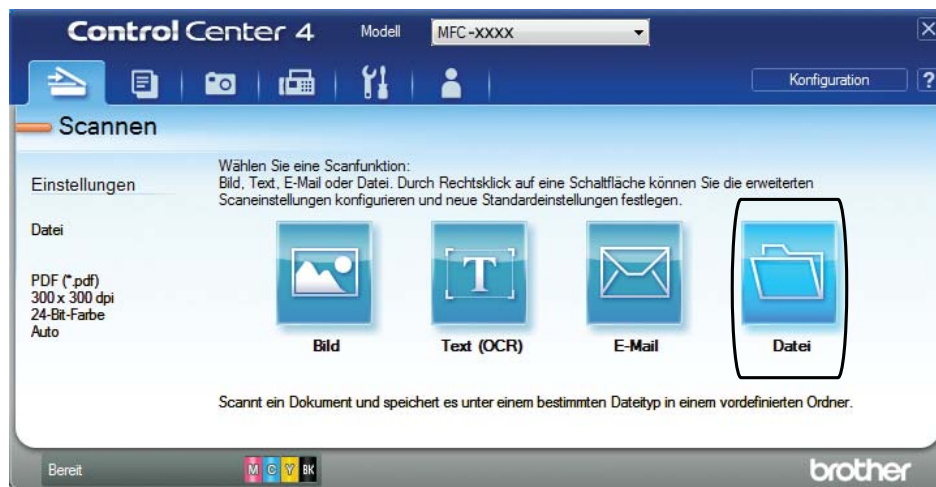


Das Konfigurationsdialogfeld erscheint. Sie können die Standardeinstellungen ändern.

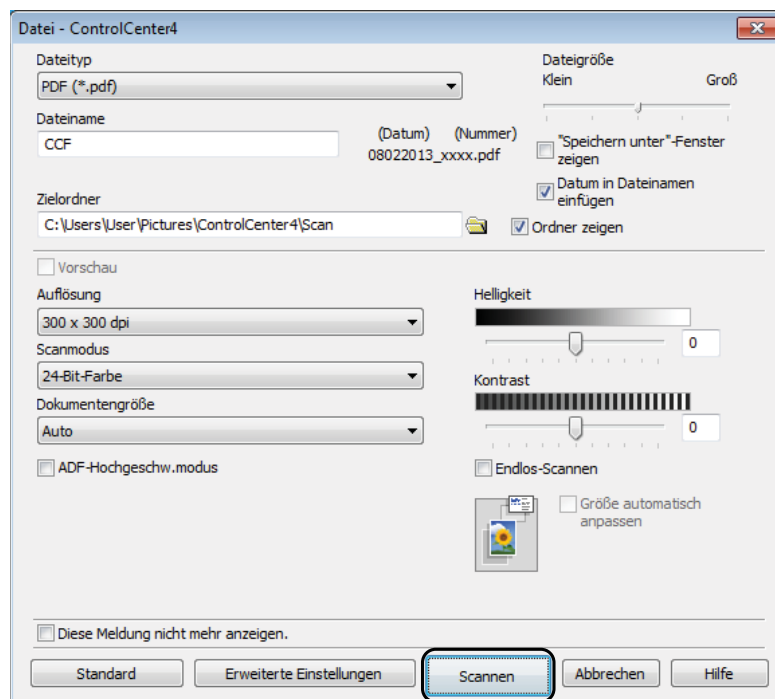


- 1 Wählen Sie **PDF (*.pdf)** in der Dropdown-Liste **Dateityp**.
- 2 Sie können den Dateinamen eingeben, den Sie für das Dokument verwenden möchten.
- 3 Sie können die Datei im Standardordner speichern oder auf  (**Durchsuchen**) klicken, um einen anderen Ordner zu wählen.
- 4 Sie können die Scanner-Auflösung in der Dropdown-Liste **Auflösung** auswählen.
- 5 Sie können die Dokumentengröße in der Dropdown-Liste **Dokumentengröße** auswählen.

- 6 Klicken Sie auf **OK**.
- 7 Klicken Sie auf **Datei**.





- 8 Drücken Sie **Scannen**.
Das Gerät liest das Dokument ein. Der Ordner, in dem die eingelesenen Daten gespeichert werden, wird automatisch geöffnet.



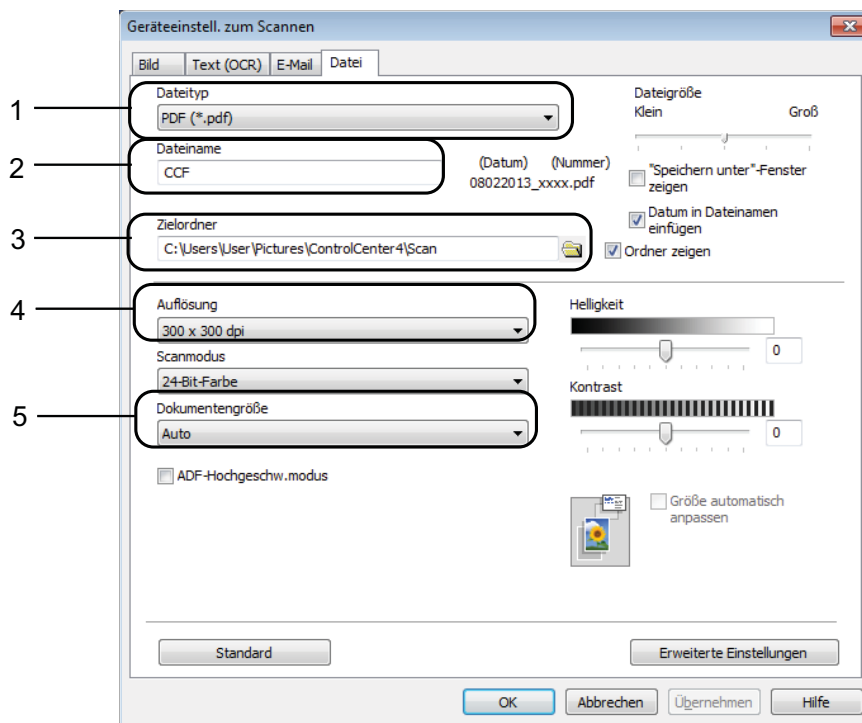
So können Sie die Einstellungen der Scanfunktion des Gerätes für das PDF-Scannen ändern


Sie können mit ControlCenter4 die Scannen-Moduseinstellungen des Gerätes ändern. (Windows®)

- 1 (Windows® XP, Windows Vista® und Windows® 7)
Öffnen Sie ControlCenter4 durch Klicken auf  (**Start**)/**Alle Programme**/**Brother**/**MFC-XXXX** (XXXX steht für den Namen Ihres Modells)/**ControlCenter4**. Die Anwendung ControlCenter4 wird geöffnet.
(Windows® 8)
Klicken Sie auf  (**Brother Utilities** (Brother-Dienstprogramme)), klicken Sie anschließend auf die Dropdown-Liste und wählen Sie den Namen Ihres Modells aus (wenn nicht bereits ausgewählt). Klicken Sie auf **SCANNEN** in der linken Navigationsleiste und anschließend auf **ControlCenter4**. Die Anwendung ControlCenter4 wird geöffnet.
- 2 Vergewissern Sie sich, dass das gewünschte Gerät in der Dropdown-Liste **Modell** ausgewählt ist.
- 3 Klicken Sie auf die Registerkarte **Geräteeinstellungen**.
- 4 Klicken Sie auf **Geräteeinstell. zum Scannen**.



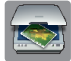
- 5 Wählen Sie die Registerkarte **Datei**. Sie können die Standardeinstellungen ändern.



- 1 Wählen Sie **PDF (*.pdf)** in der Dropdown-Liste **Dateityp**.
- 2 Sie können den Dateinamen eingeben, den Sie für das Dokument verwenden möchten.
- 3 Sie können die Datei im Standardordner speichern oder auf  (**Durchsuchen**) klicken, um einen anderen Ordner zu wählen.
- 4 Sie können die Scanner-Auflösung in der Dropdown-Liste **Auflösung** auswählen.
- 5 Sie können die Dokumentengröße in der Dropdown-Liste **Dokumentengröße** auswählen.

- 6 Klicken Sie auf **OK**.

So können Sie über den Touchscreen ein Dokument als PDF-Datei scannen

- 1 Legen Sie das Dokument ein. (Siehe *So legen Sie Dokumente ein* >> Seite 44.)
- 2 Drücken Sie  (Scannen).
- 3 Drücken Sie ◀ oder ▶, um to Datei anzuzeigen.
- 4 Drücken Sie to Datei.
- 5 Wenn das Gerät mit einem Netzwerk verbunden ist, drücken Sie auf den PC-Namen. Sie haben die folgenden Möglichkeiten:
 - Wenn Sie die Standardeinstellungen verwenden möchten, gehen Sie zu Schritt 10.
 - Wenn Sie die Standardeinstellungen ändern möchten, gehen Sie zu Schritt 6.
- 6 Drücken Sie Optionen.
- 7 Drücken Sie Über Bed.feld einst.
Drücken Sie Ein.
- 8 Wählen Sie die Einstellungen für ADF-Hochgeschw.modus, Scantyp, Auflösung, Dateityp, Scangröße und Hintergrundfarbe entfernen wie erforderlich.
- 9 Drücken Sie OK.
- 10 Drücken Sie Start.
Das Gerät liest das Dokument ein.

HINWEIS

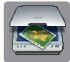
Die folgenden Scanfunktionen sind verfügbar.

- to Text
- to Datei
- to Bild
- to Medium
- to E-Mail
- an E-Mail-Server
- zu FTP (to FTP)
- to Netzw./SMB
- WS-Scan¹ (Web Services-Scan)

¹ Nur Windows®-Benutzer. (Windows Vista® SP2 oder höher, Windows® 7 und Windows® 8)
(>> Software- und Netzwerk-Benutzerhandbuch.)

Im Hochgeschwindigkeitsmodus des Vorlageneinzugs scannen

Wenn Sie mehrseitige Dokumente im Format A4 oder Letter einscannen, können Sie schneller scannen, indem Sie die Dokumente **mit der Schriftseite nach oben und der langen Kante zuerst** in den Vorlageneinzug einlegen. (Siehe *So legen Sie Dokumente ein* >> Seite 44.)

- 1 Legen Sie das Dokument mit der Schriftseite nach oben und der langen Kante zuerst in den Vorlageneinzug ein.
Wenn Sie auf eine Speicherkarte oder einen USB-Stick scannen möchten, öffnen Sie die Abdeckung der Speichermedien-Steckplätze und setzen Sie die Speicherkarte oder den USB-Stick in den richtigen Einschub ein.
- 2 Drücken Sie  (Scannen).
- 3 Drücken Sie ◀ oder ▶, um to Text, to Datei, to Bild, to Medium, to E-Mail, an E-Mail-Server, zu FTP (to FTP) oder to Netzw./SMB anzuzeigen und drücken Sie auf die gewünschte Option.
- 4 Wenn das Gerät mit einem Netzwerk verbunden ist, drücken Sie auf den PC-Namen.
- 5 Drücken Sie Optionen.
Für to Text, to Datei, to Bild und to E-Mail drücken Sie Über Bed.feld einst. und dann Ein.
- 6 Drücken Sie ADF-Hochgeschw.modus.
- 7 Drücken Sie Ein (oder Aus).
- 8 Lesen Sie die Informationen auf dem Touchscreen und bestätigen Sie sie durch Drücken von OK.
- 9 Wenn Sie keine weiteren Einstellungen ändern möchten, drücken Sie OK.

HINWEIS

Ändern Sie Scangröße entsprechend dem Papierformat Ihres Dokuments auf A4 oder Letter.

- 10 Drücken Sie Start.
Das Gerät liest das Dokument ein.

HINWEIS

- Größe automatisch anpassen (Grösse automatisch anpassen) und Langes Pap. scannen können nicht zusammen mit ADF-Hochgeschw.modus verwendet werden.
- Die Optionen Scangröße werden auf A4 und Letter eingeschränkt, wenn ADF-Hochgeschw.modus verwendet wird.

Tintenpatronen wechseln

Das Gerät ist mit einem Tintenpunktzähler ausgestattet. Der Tintenpunktzähler überwacht den Tintenvorrat jeder der vier Patronen. Wenn das Gerät erkennt, dass der Tintenvorrat zu Ende geht, wird eine Meldung angezeigt.

Der Touchscreen zeigt an, welche Tintenpatrone fast verbraucht ist oder ersetzt werden muss. Folgen Sie den Hinweisen auf dem Touchscreen, damit Sie die Farben in der richtigen Reihenfolge ersetzen.

Wenn das Gerät anzeigt, dass eine Tintenpatrone gewechselt werden soll, befindet sich noch ein kleiner Tintenrest in der Patrone. Dieser kleine Rest Tinte ist notwendig, um den Druckkopf vor dem Austrocknen und dadurch entstehende Schäden zu schützen.

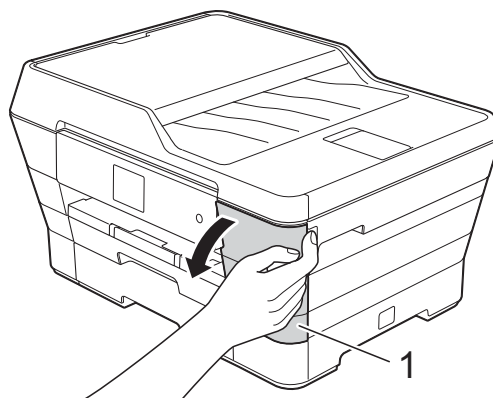
⚠ VORSICHT

Falls Tinte in Ihre Augen gelangt, waschen Sie sie sofort mit Wasser aus und suchen Sie, wenn Sie besorgt sind, einen Arzt auf.

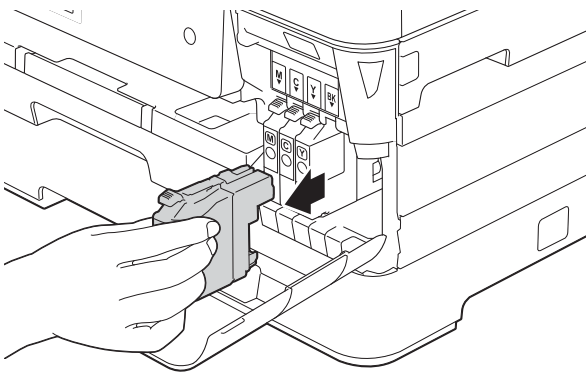
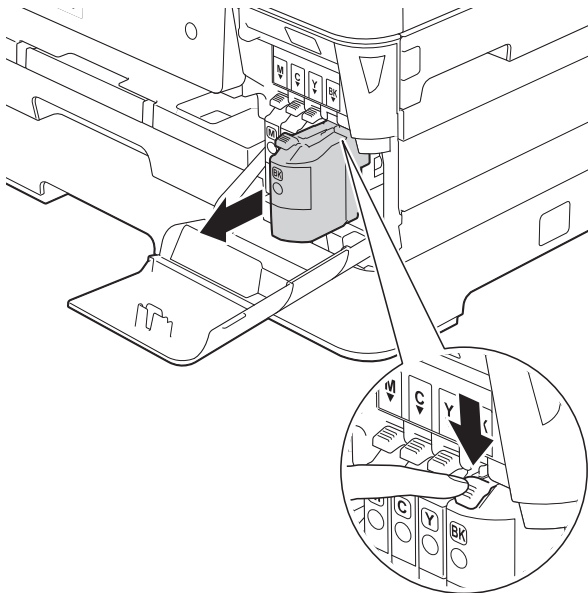
WICHTIG

Brother-Multifunktionsgeräte wurden für die Verwendung von Tinte mit bestimmten Spezifikationen entwickelt und liefern die besten Ergebnisse, wenn sie zusammen mit Original-Brother-Tintenpatronen benutzt werden. Brother kann nicht für diese optimalen Ergebnisse garantieren, wenn Tinte oder Tintenpatronen mit anderen Spezifikationen eingesetzt werden. Brother empfiehlt daher, nur Original-Brother-Tintenpatronen zu verwenden und die verbrauchten Tintenpatronen nicht mit Tinte anderer Hersteller wieder aufzufüllen. Jede Reparatur von Schäden, die durch die Verwendung von ungeeigneter Tinte hervorgerufen wird, fällt nicht unter die Garantie. Bitte beachten Sie hierzu auch die Garantiebedingungen.

- 1 Öffnen Sie die Tintenpatronen-Abdeckung (1).
Wenn eine oder mehrere Tintenpatronen verbraucht sind, wird auf dem Touchscreen **Nur einseitiger S/W-Druck** oder **Druck unmöglich** angezeigt.

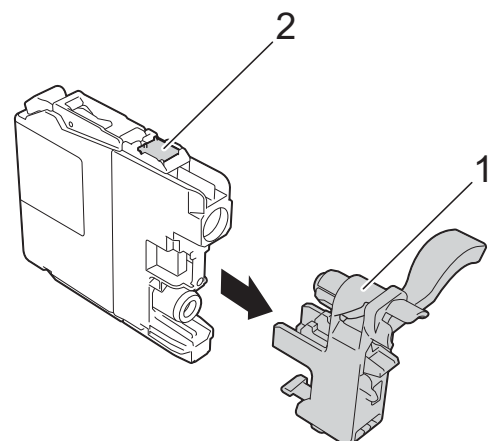
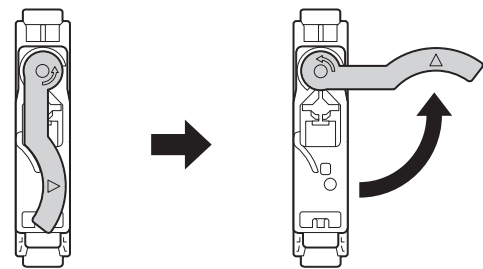
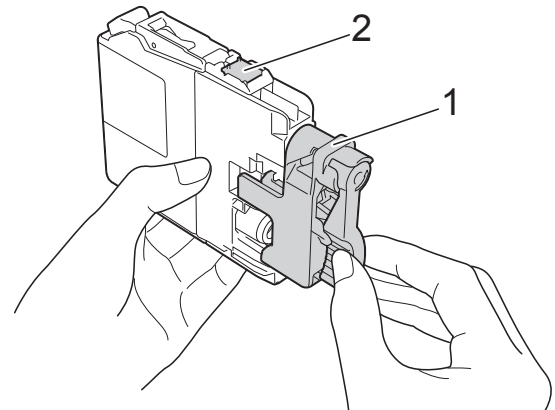


- 2 Drücken Sie wie gezeigt den Befestigungshebel der auf dem Touchscreen angezeigten Tintenpatrone, um sie zu lösen. Nehmen Sie dann die Patrone aus dem Gerät.



- 3 Packen Sie die neue Tintenpatrone mit der auf dem Touchscreen angezeigten Farbe aus.

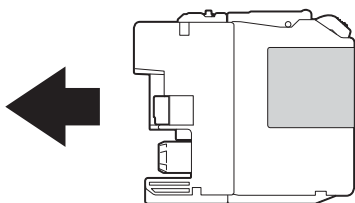
- 4 Drehen Sie den grünen Befestigungshebel an der orangefarbenen Schutzverpackung (1) gegen den Uhrzeigersinn, bis sich das Vakuumsiegel öffnet. Entfernen Sie dann die orangefarbene Schutzverpackung wie gezeigt.



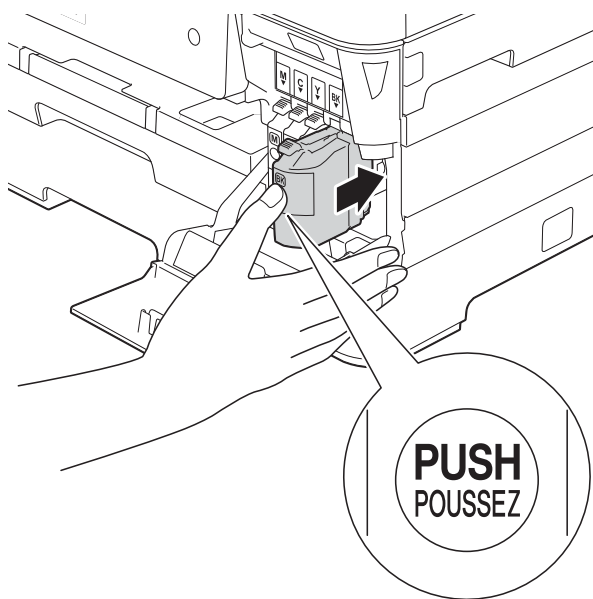
WICHTIG

Berühren Sie die Tintenpatrone NICHT im markierten Bereich (2). Andernfalls erkennt das Gerät die Patrone möglicherweise nicht.

- 5 Achten Sie darauf, dass die Tintenpatronen jeweils an der richtigen Farbposition eingesetzt werden. Setzen Sie die Patrone entsprechend der Pfeilrichtung auf dem Aufkleber ein.



- 6 Schieben Sie die Tintenpatrone durch Druck auf die mit PUSH (DRÜCKEN) gekennzeichnete Rückseite vorsichtig in ihre Position, bis der Hebel der Tintenpatrone angehoben wird, und schließen Sie dann die Tintenpatronen-Abdeckung.



- 7 Das Gerät setzt den Tintenpunktzähler automatisch zurück.

HINWEIS

- Wenn Sie eine Tintenpatrone ersetzt haben, werden Sie auf dem Touchscreen eventuell aufgefordert zu bestätigen, dass eine ganz neue Patrone eingesetzt wurde (zum Beispiel *Ausgetauscht?* **BK** Schwarz). Drücken Sie für jede neu installierte Patrone *Ja*, um den Tintenpunktzähler für diese Farbe zurückzusetzen. Wenn die eingesetzte Tintenpatrone nicht unbenutzt war, drücken Sie *Nein*.
- Wenn nach der Installation der Tintenpatrone auf dem Touchscreen *Keine Tintenkartusche oder Erkennen unmögl.* angezeigt wird, überprüfen Sie, ob die Tintenpatrone eine ganz neue Original-Brother-Tintenpatrone und ob sie richtig eingesetzt ist. Nehmen Sie die Tintenpatrone heraus und setzen Sie sie langsam und fest wieder ein, bis der Patronenhebel angehoben wird.

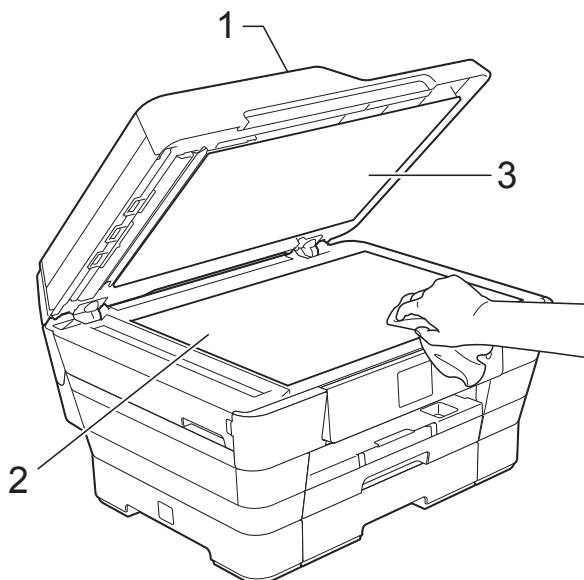
WICHTIG

- Nehmen Sie die Tintenpatronen nur heraus, wenn sie gewechselt werden müssen. Andernfalls kann sich die Tintenmenge verringern und das Gerät kann den Tintenvorrat nicht mehr richtig erkennen.
- Berühren Sie NICHT die Tintenpatronenschächte. Dadurch könnte Tinte auf die Haut gelangen.
- Schütteln Sie NICHT die Tintenpatronen. Falls Tinte auf Haut oder Kleidung gelangt, sollten Sie diese sofort mit Seife oder Waschmittel entfernen.
- Falls sich die Farben vermischt haben, weil eine Patrone an der falschen Position eingesetzt wurde, zeigt der Touchscreen *Falsche Tintenfarbe*. Überprüfen Sie anhand der Farbe, welche Tintenpatronen an der falschen Position eingesetzt wurden, und setzen Sie sie richtig ein.
- Setzen Sie eine neue Patrone direkt nach dem Öffnen in das Gerät ein und verbrauchen Sie sie innerhalb von sechs Monaten. Für ungeöffnete Patronen beachten Sie das Mindesthaltbarkeitsdatum auf der Verpackung der Patrone.
- Nehmen Sie Tintenpatronen NICHT auseinander und nehmen Sie keine Veränderungen an ihnen vor. Dadurch könnte Tinte auslaufen.

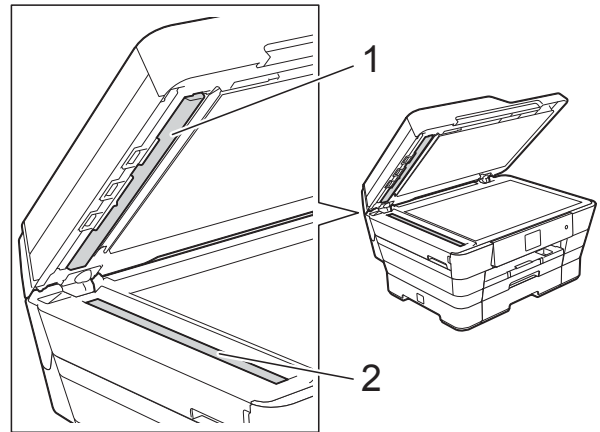
Gerät reinigen und überprüfen

Vorlagenglas reinigen

- 1 Ziehen Sie den Netzstecker des Gerätes.
- 2 Öffnen Sie die Vorlagenglas-Abdeckung (1). Reinigen Sie das Vorlagenglas (2) und die weiße Folie (3) mit einem fusselfreien, leicht mit nicht entflammarem Glasreiniger angefeuchteten weichen Tuch.



- 3 Reinigen Sie im Vorlageneinzug den weißen Streifen (1) und den Glasstreifen (2) mit einem fusselfreien, leicht mit nicht entflammarem Glasreiniger angefeuchteten Tuch.



HINWEIS

Zusätzlich zur Reinigung des Glasstreifens mit einem nicht entflammaren Glasreiniger sollten Sie mit der Fingerspitze noch einmal über den Glasstreifen fahren und fühlen, ob sich noch Schmutz darauf befindet. Bei Verschmutzungen reinigen Sie den Glasstreifen im verschmutzten Bereich erneut. Eventuell müssen Sie den Glasstreifen drei- bis viermal reinigen. Zum Testen fertigen Sie nach jedem Reinigungsvorgang eine Kopie an.



Wenn der Glasstreifen verschmutzt ist, ist eine vertikale Linie im Ausdruck zu sehen.

Nach der Reinigung des Glasstreifens ist keine vertikale Linie mehr zu sehen.

Druckkopf reinigen


Um die gute Druckqualität zu erhalten, reinigt das Gerät bei Bedarf den Druckkopf automatisch. Sie können die Druckkopfreinigung auch manuell starten, wenn ein Druckqualitätsproblem auftritt.

Reinigen Sie den Druckkopf, wenn in Texten oder Grafiken eine horizontale Linie oder Lücken erscheinen. Sie können entweder nur Schwarz, die drei Farben Gelb, Cyan, Magenta oder alle vier Farben auf einmal reinigen.

Bei der Druckkopfreinigung wird Tinte verbraucht. Durch zu häufiges Reinigen wird unnötig Tinte verschwendet.

WICHTIG

Berühren Sie NICHT den Druckkopf. Das Berühren des Druckkopfes kann zu dauerhaften Schäden am Druckkopf und zum Verlust des Garantieanspruches führen.

1 Drücken Sie .

HINWEIS

Sie können auch  (Einstell.) und anschließend Tinte drücken.

2 Drücken Sie **Reinigen**.


3 Drücken Sie **Schwarz, Farbe oder Alle**.
Der Druckkopf wird nun gereinigt. Nach Abschluss der Reinigung wechselt das Gerät wieder zum Bereitschaftsmodus.

HINWEIS

- Falls sich die Druckqualität nach mindestens fünfmaligem Reinigen nicht verbessert hat, setzen Sie eine neue Original-Brother-Innobella™-Tintenpatrone für jede Farbe ein, bei der das Problem auftritt. Reinigen Sie den Druckkopf erneut bis zu fünfmal. Falls sich die Druckqualität danach nicht verbessert hat, wenden Sie sich an Ihren Brother-Servicepartner oder Ihren Brother-Händler.
- Sie können den Druckkopf auch vom PC aus reinigen.
(➤ Software- und Netzwerk-Benutzerhandbuch.)

Druckqualität prüfen

Wenn die Farben blass sind oder Streifen in Bildern oder Texten zu sehen sind, können verstopfte Tintendüsen die Ursache sein. Sie können dies anhand eines Testausdruckes und des Düsenprüfmusters überprüfen.

1 Drücken Sie .

HINWEIS

Sie können auch  (Einstell.) und anschließend Tinte drücken.

2 Drücken Sie **Testdruck**.

3 Drücken Sie **Druckqualität**.

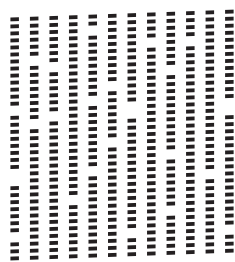
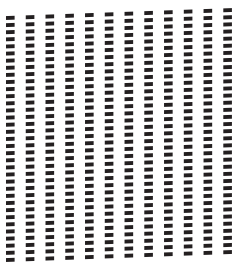
4 Drücken Sie **OK**.
Das Gerät druckt eine Testseite zur Überprüfung der Druckqualität aus.


5 Prüfen Sie die Druckqualität der vier Farbböcke auf der Testseite.

- 6** Auf dem Touchscreen erscheint die Frage, ob die Qualität gut ist. Sie haben die folgenden Möglichkeiten:
- Wenn alle Linien klar und deutlich zu sehen sind, drücken Sie **Ja**, um die Druckqualitätsprüfung zu beenden, und gehen Sie zu Schritt **10**.
 - Falls - wie unten gezeigt - einige kurze Striche fehlen, drücken Sie **Nein**.

OK

Schlecht



- 7** Sie werden hintereinander gefragt, ob die Druckqualität des schwarzen und der drei farbigen Blöcke gut ist. Drücken Sie **Ja** oder **Nein**.
- 8** Auf dem Touchscreen erscheint die Frage, ob die Reinigung gestartet werden soll. Drücken Sie **OK**. Das Gerät beginnt, den Druckkopf zu reinigen.
- 9** Drücken Sie nach Abschluss der Reinigung **OK**. Das Gerät druckt erneut eine Testseite zur Überprüfung der Druckqualität aus. Wiederholen Sie ab Schritt **5**.
- 10** Drücken Sie .

Falls sich die Druckqualität nach mindestens fünfmaligem Reinigen nicht verbessert hat, setzen Sie eine neue Original-Brother-Innobella™-Ersatztintenpatrone für jede Farbe ein, bei der das Problem auftritt. Reinigen Sie den Druckkopf bis zu fünfmal. Falls sich die Druckqualität danach nicht verbessert hat, wenden Sie sich an Ihren Brother-Servicepartner oder Ihren Brother-Händler.

WICHTIG

Berühren Sie **NICHT** den Druckkopf. Das Berühren des Druckkopfes kann zu dauerhaften Schäden am Druckkopf und zum Verlust des Garantieanspruches führen.

HINWEIS

Wenn eine Druckkopf-Düse verstopft ist, sind horizontale Streifen im Ausdruck zu sehen.



A4, Letter und Executive



A3, Ledger, Legal, Folio, A5, A6, Umschläge, Photo 1 (10 × 15 cm), Photo L (89 × 127 mm), Photo 2L (13 × 18 cm) und Karteikarte (127 × 203 mm)


Nach der Reinigung der Druckkopf-Düse sind keine horizontalen Streifen mehr zu sehen.



A

Vertikale Ausrichtung prüfen

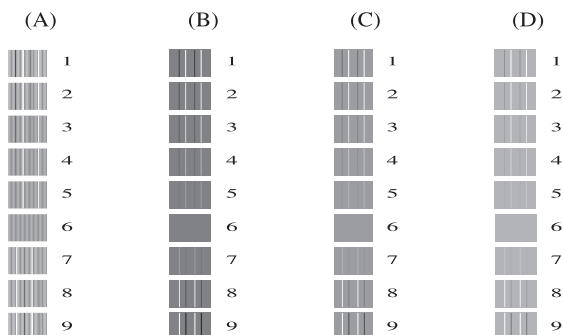
Falls nach einem Transport des Gerätes gedruckter Text verschwommen aussieht oder gedruckte Bilder blass erscheinen, sollte die vertikale Ausrichtung des Druckkopfes überprüft werden.

- 1 Drücken Sie .

HINWEIS

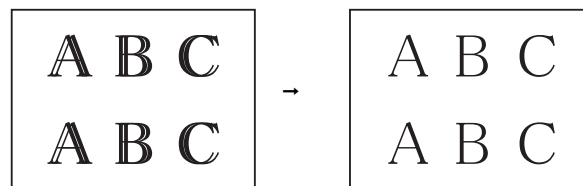
Sie können auch  (Einstell.) und anschließend **Tinte** drücken.

- 2 Drücken Sie **Testdruck**.
- 3 Drücken Sie **Ausrichtung**.
- 4 Drücken Sie **OK**.
Das Gerät druckt eine Testseite zur Überprüfung der vertikalen Ausrichtung aus.



- 5 Drücken Sie für das Muster „A“ **▲** oder **▼**, um die Nummer des Testmusters anzuzeigen, das die wenigsten vertikalen Streifen aufweist (1-9), und drücken Sie dann auf die Nummer.
Drücken Sie **OK**.
Wiederholen Sie diesen Schritt für die Muster B, C und D.
Im Beispiel ist Nummer 6 die beste Wahl für A, B, C und D.

HINWEIS



Wenn die vertikale Ausrichtung nicht korrekt vorgenommen wurde, sieht der Text verschwommen aus, wie hier gezeigt.



Nachdem die vertikale Ausrichtung korrekt vorgenommen wurde, sieht der Text so aus wie hier gezeigt.

- 6 Drücken Sie .

Datum und Uhrzeit einstellen

Auf dem Touchscreen werden Datum und Uhrzeit angezeigt. Wenn diese nicht aktuell sind, geben Sie sie hier gemäß diesen Anweisungen erneut ein.

Sie können das Datum und die Uhrzeit jedem Fax, das Sie senden, hinzufügen, wenn Sie Ihre Absenderkennung einstellen.

- 1 Drücken Sie  (Einstell.).
- 2 Drücken Sie `Alle Einstell.`
- 3 Drücken Sie `▲` oder `▼`, um `Inbetriebnahme` **anzuzeigen**.
- 4 Drücken Sie `Inbetriebnahme`.
- 5 Drücken Sie `▲` oder `▼`, um `Datum/Uhrzeit` **anzuzeigen**.
- 6 Drücken Sie `Datum/Uhrzeit`.
- 7 Drücken Sie `Datum`.
- 8 Geben Sie auf dem Touchscreen die beiden letzten Ziffern der Jahreszahl ein und drücken Sie dann `OK`.
- 9 Geben Sie auf dem Touchscreen die beiden Ziffern für den Monat ein und drücken Sie dann `OK`.
- 10 Geben Sie auf dem Touchscreen die beiden Ziffern für den Tag ein und drücken Sie dann `OK`.
- 11 Drücken Sie `Zeit`.
- 12 Geben Sie über die Tastatur des Touchscreens die Uhrzeit (im 24-Stunden-Format) ein.
Drücken Sie `OK`.
(Zum Beispiel: 19:45)
- 13 Drücken Sie .

Falls einmal ein Problem auftreten sollte, versuchen Sie, es mit Hilfe der Tipps unten zur Beseitigung von Problemen zu lösen.

Sie können die meisten Probleme selbst beheben. Falls Sie weitere Hilfe benötigen, finden Sie im Brother Solutions Center Antworten auf häufig gestellte Fragen (FAQs) sowie Tipps, um Störungen zu beseitigen.

Besuchen Sie uns unter <http://solutions.brother.com/>.

Das Problem erkennen

Überprüfen Sie zunächst Folgendes:

- Das Netzkabel des Gerätes ist richtig angeschlossen und das Gerät ist eingeschaltet.
- Alle Transportschutzteile wurden entfernt.
- Das Papier ist richtig in die Papierkassette eingelegt.
- Die Datenkabel sind richtig an das Gerät und den Computer angeschlossen bzw. die Wireless-Verbindung ist sowohl auf dem Gerät als auch auf Ihrem Computer eingerichtet.
- Anzeigen auf dem Touchscreen

(Siehe *Fehler- und Wartungsmeldungen* >> Seite 104.)

Falls das Problem nicht durch die Überprüfung der oben genannten Punkte gelöst werden kann, suchen Sie die Beschreibung des Problems und lesen Sie auf der angegebenen Seite weiter.

Probleme bei der Papierhandhabung und beim Drucken:

- *Druckprobleme* >> Seite 125
- *Probleme mit der Druckqualität* >> Seite 127
- *Probleme bei der Papierhandhabung* >> Seite 129
- *Ausdruck empfangener Faxe* >> Seite 130

Telefon- und Faxprobleme:

- *Telefonleitung oder Anschlüsse* >> Seite 130
- *Ankommende Anrufe* >> Seite 133
- *Faxempfang* >> Seite 131
- *Fax senden* >> Seite 132

Kopierprobleme:

- *Kopierprobleme* >> Seite 134

Scanprobleme:

- *Scanprobleme* >> Seite 134
- *Probleme bei den Speichermedium-Funktionen* >> Seite 135

Software- und Netzwerkprobleme:

- *Software-Probleme* >> Seite 135
- *Netzwerkprobleme* >> Seite 135
- *Probleme beim Eingeben von Daten* >> Seite 136

Fehler- und Wartungsmeldungen

Wie bei jedem hochentwickelten Bürogerät können Fehler auftreten oder der Austausch von Verbrauchsmaterialien notwendig sein. In diesem Fall erkennt das Gerät meist selbst den Fehler oder die erforderlichen regelmäßigen Wartungsarbeiten und zeigt eine entsprechende Meldung an. In der Tabelle sind die wichtigsten Fehler- und Wartungsmeldungen aufgelistet.

Sie können die meisten Fehler selbst beheben und regelmäßige Wartungsarbeiten selbst durchführen. Falls Sie weitere Hilfe benötigen, finden Sie im Brother Solutions Center Antworten auf häufig gestellte Fragen (FAQs) sowie Tipps, um Störungen zu beseitigen:

Besuchen Sie uns unter <http://solutions.brother.com/>.

Fehlermeldung	Ursache	Abhilfe
Abdeckung offen	Der Gehäusedeckel ist nicht in der geschlossenen Position verriegelt.	Öffnen und schließen Sie den Gehäusedeckel. Achten Sie darauf, dass das Telefonkabel und das USB-Kabel (sofern verwendet) korrekt durch den Kabelkanal bis zur Rückseite des Gerätes geführt wurden.
	Die Tintenpatronen-Abdeckung ist nicht in der geschlossenen Position verriegelt.	Drücken Sie die Tintenpatronen-Abdeckung fest zu, bis sie einrastet.
Besetzt	Der Anruf wurde nicht angenommen oder der angewählte Anschluss ist besetzt.	Überprüfen Sie die Nummer und versuchen Sie es noch einmal.
Bild zu klein	Das Foto ist für den Beschnitt zu klein.	Wählen Sie ein größeres Bild.
Bild zu lang	Die Proportionen des Fotos sind unregelmäßig und nicht zur Anwendung von Fotoeffekten geeignet.	Wählen Sie ein Bild mit regelmäßigen Proportionen.
Dokumentenstau/zu lang	Das Dokument wurde nicht richtig eingelegt bzw. nicht richtig eingezogen oder das aus dem Vorlageneinzug eingezogene Dokument ist zu lang.	(Siehe <i>Automatischen Vorlageneinzug (ADF) verwenden</i> >> Seite 44.) (Siehe <i>Dokumentenstau</i> >> Seite 117.)
Druck unmöglich Tinte wechseln.	Eine oder mehrere der Tintenpatronen sind verbraucht. Es werden alle Druckvorgänge gestoppt. Sofern genügend Speicherkapazität zur Verfügung steht, werden Schwarzweiß-Faxe im Speicher empfangen. Wenn Ihnen ein Farbfax gesendet wird, fordert Ihr Gerät das sendende Gerät zur Übertragung des Faxes in Schwarzweiß auf.	Ersetzen Sie die Tintenpatronen. (Siehe <i>Tintenpatronen wechseln</i> >> Seite 94.)

Fehlermeldung	Ursache	Abhilfe
Erkennen unmögl.	Sie haben eine neue Tintenpatrone zu schnell eingesetzt, so dass das Gerät sie nicht erkannt hat.	Nehmen Sie die neue Tintenpatrone heraus und setzen Sie sie langsam und fest wieder ein, bis der Patronenhebel angehoben wird. (Siehe <i>Tintenpatronen wechseln</i> >> Seite 94.)
	Eine Tintenpatrone ist nicht richtig eingesetzt.	
	Wenn Sie keine Original-Brother-Tinte verwenden, kann es sein, dass das Gerät die Patrone nicht erkennt.	Ersetzen Sie die Patrone durch eine Original-Brother-Tintenpatrone. Wenn der Fehler weiterhin auftritt, wenden Sie sich an Ihren Brother-Servicepartner oder Ihren Brother-Händler.
Falsche Tintenfarbe	Eine Tintenpatrone wurde an der falschen Position eingesetzt.	Überprüfen Sie anhand der Farbe, welche Tintenpatronen an der falschen Position eingesetzt wurden, und setzen Sie sie richtig ein.
Falsche Zufuhreinst (MFC-J6720DW)	Die Geräteeinstellung für das Papierformat und die Zufuhr entspricht nicht dem eingelegten Papier und der verwendeten Papierkassette.	Folgen Sie den Anweisungen auf dem Touchscreen und versuchen Sie, erneut zu drucken.
		Konfigurieren Sie das Papierformat für die Zufuhr entsprechend den Anweisungen auf dem Bildschirm.

Fehlermeldung	Ursache	Abhilfe
<p>(MFC-J6520DW) Falsches Papier</p> <p>(MFC-J6720DW) Falsches Papier</p> <p>Falsches Papier #1</p> <p>Falsches Papier #2</p>	<p>Die Einstellung für das Papierformat entspricht nicht dem eingelegten Papier.</p> <p>Die Papierausrichtung ist falsch für das Papierformat.</p> <p>Die Papierführungen der Kassette wurden nicht entsprechend den Markierungen für das verwendete Papierformat eingestellt.</p>	<p>1 Überprüfen Sie, ob das eingestellte Papierformat dem eingelegten Papier entspricht.</p> <p>(MFC-J6520DW: Siehe <i>Papierformat (MFC-J6520DW)</i> >> Seite 37.)</p> <p>(MFC-J6720DW: Siehe <i>Papierformat und Druckmedium (MFC-J6720DW)</i> >> Seite 37.)</p> <p>2 Stellen Sie sicher, dass Sie das Papier in der richtigen Position einlegen. Hierzu müssen die Papierführungen entsprechend den Markierungen für das verwendete Papierformat eingestellt werden. (Siehe <i>Papier und andere Druckmedien einlegen</i> >> Seite 20.)</p> <p>3 Drücken Sie nach dem Überprüfen von Papierformat und -position OK auf dem Touchscreen.</p> <p>Wenn Sie vom Computer aus drucken, vergewissern Sie sich, dass das im Druckertreiber eingestellte Papierformat dem eingelegten Papier entspricht.</p> <p>(>> Software- und Netzwerk-Benutzerhandbuch.)</p>
<p>Faxspeicher voll</p>	<p>Der Faxspeicher ist voll.</p>	<p>Sie haben die folgenden Möglichkeiten:</p> <ul style="list-style-type: none"> ■ Löschen Sie Daten aus dem Speicher. Um wieder freie Speicherkapazität zu schaffen, können Sie den Speicherempfang ausschalten. (>> Benutzerhandbuch - Erweiterte Funktionen: <i>Speicherempfang-Funktionen ausschalten</i>.) ■ Lassen Sie gespeicherte Faxe ausdrucken. (>> Benutzerhandbuch - Erweiterte Funktionen: <i>Gespeichertes Fax drucken</i>.)

Fehlermeldung	Ursache	Abhilfe
<p>Fehler:Reinigen XX Fehler Initialisierung XX Fehler:Drucken XX</p>	<p>Am Gerät ist ein mechanisches Problem aufgetreten. —ODER— Ein Fremdkörper, zum Beispiel eine Heftklammer oder ein Stück abgerissenes Papier, befindet sich im Gerät.</p>	<p>Öffnen Sie den Gehäusedeckel und entfernen Sie Fremdkörper und Papierreste im Innern des Gerätes. Wenn die Fehlermeldung anschließend immer noch erscheint, ziehen Sie den Netzstecker, warten Sie einige Minuten und schließen Sie ihn dann wieder an. Weitere Informationen finden Sie unter <i>Weiteres Vorgehen zur Behebung eines Papierstaus</i> ►► Seite 123. (Das Gerät kann ca. 24 Stunden ausgeschaltet bleiben, ohne dass die gespeicherten Faxe verloren gehen. Siehe <i>Gespeicherte Faxe oder Journal sichern</i> ►► Seite 116.)</p>
<p>Fehler:Scannen XX</p>	<p>Am Gerät ist ein mechanisches Problem aufgetreten.</p>	<p>Ziehen Sie den Netzstecker, warten Sie einige Minuten und schließen Sie ihn wieder an. Das Gerät kann ca. 24 Stunden ausgeschaltet bleiben, ohne dass die gespeicherten Faxe verloren gehen. (Siehe <i>Gespeicherte Faxe oder Journal sichern</i> ►► Seite 116.)</p>
<p>Gerät ungeeignet Frontanschluss lösen und Gerät aus- und wieder einschalten</p>	<p>Ein defektes Gerät wurde am USB-Direktanschluss angeschlossen.</p>	<p>Ziehen Sie das Gerät vom USB-Direktanschluss ab und drücken Sie dann die -Taste, um Ihr Gerät aus- und wieder einzuschalten.</p>
<p>Gerät ungeeignet Verbindung zum USB-Gerät lösen.</p>	<p>Ein USB-Gerät (z. B. ein USB-Stick), das nicht unterstützt wird, ist an den USB-Direktanschluss angeschlossen. Weitere Informationen erhalten Sie unter http://solutions.brother.com/.</p>	<p>Ziehen Sie das Gerät vom USB-Direktanschluss ab und drücken Sie dann die -Taste, um Ihr Gerät aus- und wieder einzuschalten.</p>
<p>Hub nicht möglich</p>	<p>Ein Hub oder ein USB-Stick mit Hub wurde in den USB-Direktanschluss eingesetzt.</p>	<p>Hubs, einschließlich USB-Sticks mit eingebautem Hub, werden nicht unterstützt. Ziehen Sie das Gerät vom USB-Direktanschluss ab.</p>


Fehlermeldung	Ursache	Abhilfe
Kartenfehler (Media-Fehler)	Die Speicherkarte ist defekt bzw. nicht richtig formatiert oder es besteht ein anderes Problem mit der Speicherkarte.	Nehmen Sie die Speicherkarte aus dem Speichermedien-Steckplatz des Gerätes heraus und formatieren Sie sie korrekt.
		Setzen Sie die Karte neu ein, um sicherzustellen, dass sie richtig eingesetzt ist. Falls der Fehler wieder angezeigt wird, prüfen Sie den Speichermedien-Steckplatz des Gerätes, indem Sie eine einwandfreie Speicherkarte einsetzen.
Keine Anrufer-K.	Es besteht keine Anruferliste. Sie haben keine Anrufe empfangen oder Sie haben sich nicht für den entsprechenden Dienst Ihrer Telefongesellschaft für die Übermittlung der Anrufer-Kennung angemeldet.	Wenn Sie die Anrufer-Kennung nutzen möchten, wenden Sie sich an Ihre Telefongesellschaft. (Siehe <i>Anrufer-Kennung</i> >> Seite 63.)
Keine Datei	Auf der eingelegten Speicherkarte oder dem USB-Stick ist keine .JPG-Datei gespeichert.	Setzen Sie eine andere Speicherkarte oder einen USB-Stick, auf denen .JPG-Dateien gespeichert sind, in den Einschub ein.
Keine Tintenkartusche	Eine Tintenpatrone ist nicht richtig eingesetzt.	Nehmen Sie die neue Tintenpatrone heraus und setzen Sie sie langsam und fest wieder ein, bis der Patronenhebel angehoben wird. (Siehe <i>Tintenpatronen wechseln</i> >> Seite 94.)
Keine Verbindung	Sie haben einen Faxabruf ausgelöst und das angewählte Gerät ist nicht dafür vorbereitet.	Überprüfen Sie die Nummer bzw. warten Sie, bis das Gerät für den Abruf vorbereitet ist.
Komm. Fehler	Übertragungsfehler wegen Leitungsstörungen.	Wenn die Anzeige wiederholt erscheint, bitten Sie Ihre Telefongesellschaft, die Leitung zu überprüfen.



Fehlermeldung	Ursache	Abhilfe
<p>Nur einseitiger S/W-Druck</p> <p>Tinte wechseln.</p>	<p>Eine oder mehrere der Farbtintenpatronen sind verbraucht.</p> <p>Sie können das Gerät noch ca. vier Wochen lang im Schwarzweiß-Modus verwenden (abhängig von der Anzahl der Seiten, die gedruckt werden).</p> <p>Während diese Meldung auf dem Touchscreen erscheint, werden die einzelnen Funktionen wie folgt ausgeführt:</p> <ul style="list-style-type: none"> ■ Drucken <p>Wenn Sie im Druckertreiber Graustufen in der Registerkarte Erweitert wählen, können Sie das Gerät als Schwarzweiß-Drucker verwenden.</p> <p>Wenn diese Meldung angezeigt wird, ist 2-seitiger Druck nicht möglich.</p> ■ Kopieren <p>Wenn als Druckmedium <i>Normal</i> gewählt ist, können Schwarzweiß-Kopien angefertigt werden.</p> <p>Wenn diese Meldung angezeigt wird, ist 2-seitige Kopie nicht möglich.</p> ■ Faxen <p>Wenn als Druckmedium <i>Normal</i> oder <i>Inkjet</i> gewählt ist, empfängt und druckt das Gerät die Faxe in Schwarzweiß.</p> <p>Wenn Ihnen ein Farbfax gesendet wird, fordert Ihr Gerät das sendende Gerät zur Übertragung des Faxes in Schwarzweiß auf.</p> 	<p>Ersetzen Sie die Tintenpatronen. (Siehe <i>Tintenpatronen wechseln</i> >> Seite 94.)</p> <p>HINWEIS</p> <p>In den folgenden Fällen druckt das Gerät nicht mehr weiter und Sie können das Gerät erst wieder verwenden, wenn eine neue Tintenpatrone eingesetzt ist:</p> <ul style="list-style-type: none"> • Wenn Sie den Netzstecker des Gerätes ziehen oder die Tintenpatrone herausnehmen. • Wenn das Druckmedium auf eine andere Einstellung als <i>Normal</i> oder <i>Inkjet</i> gesetzt ist. • (Windows®) Wenn Sie Langsam trocknendes Papier auf der Registerkarte Grundeinstellungen des Druckertreibers wählen. <p>(Macintosh) Wenn Sie Langsam trocknendes Papier in den Druckeinstellungen des Druckertreibers wählen.</p>

Fehlermeldung	Ursache	Abhilfe
Pap.Stau[vorne,hinten]	Das Papier hat sich im Gerät gestaut.	<p>Entfernen Sie das gestaute Papier wie unter <i>Papierstau</i> >> Seite 119 beschrieben.</p> <p>Vergewissern Sie sich, dass die Papierlängen-Führung entsprechend der Papiergröße eingestellt ist. Verlängern Sie die Papierkassette NICHT, wenn Sie Papier im Format A5 oder kleiner einlegen.</p> <p>Wenn es wiederholt zu Papierstaus kommt, befinden sich möglicherweise Papierreste im Gerät. Vergewissern Sie sich, dass kein Papier mehr im Gerät gestaut ist. (Siehe <i>Weiteres Vorgehen zur Behebung eines Papierstaus</i> >> Seite 123.)</p>
	<p>Es wurde mehr als ein Blatt Papier in die manuelle Zufuhr eingelegt.</p> <p>—ODER—</p> <p>Es wurde bereits ein weiteres Blatt in die manuelle Zufuhr eingelegt, bevor auf dem Touchscreen <i>Papier in manuelle Zufuhr einlegen</i>, [OK] drücken. angezeigt wurde.</p>	<p>Legen Sie nicht mehr als ein Blatt Papier gleichzeitig in die manuelle Zufuhr ein. Warten Sie, bis auf dem Touchscreen <i>Papier in manuelle Zufuhr einlegen</i>, [OK] drücken. angezeigt wird, bevor Sie ein weiteres Blatt in die manuelle Zufuhr einlegen.</p> <p>Entfernen Sie das gestaute Papier wie unter <i>Papierstau</i> >> Seite 119 beschrieben.</p>

Fehlermeldung	Ursache	Abhilfe
(MFC-J6520DW) Papier prüfen (MFC-J6720DW) Papier prüfen Papier prüfen 1 Papier prüfen 2	Es ist kein Papier eingelegt oder das Papier ist nicht richtig in die Papierkassette eingelegt.	Sie haben die folgenden Möglichkeiten: <ul style="list-style-type: none"> ■ Legen Sie Papier in die Papierkassette ein und drücken Sie dann OK auf dem Touchscreen. ■ Entnehmen Sie das Papier und legen Sie es richtig ein. Drücken Sie dann OK auf dem Touchscreen. (Siehe <i>Papier und andere Druckmedien einlegen</i> >> Seite 20.)
	Die Papierkassette war nicht vollständig eingesetzt.	Nehmen Sie die Papierkassette heraus und setzen Sie sie wieder ein, bis sie einrastet, und drücken Sie dann OK auf dem Touchscreen.
	Das Papier wurde nicht in der Mitte der manuellen Zufuhr eingelegt.	Nehmen Sie das Papier heraus und legen Sie es in der Mitte der manuellen Zufuhr ein. Drücken Sie anschließend OK auf dem Touchscreen. (Siehe <i>Papier in die manuelle Zufuhr einlegen</i> >> Seite 33.)
	Die Papierstau-Abdeckung ist nicht richtig geschlossen.	Stellen Sie sicher, dass die Papierstau-Abdeckung an beiden Enden gleichmäßig geschlossen ist. (Siehe <i>Papierstau</i> >> Seite 119.)
	Auf der Oberfläche der Papiereinzugsrollen hat sich Papierstaub angesammelt.	Reinigen Sie die Papiereinzugsrollen. (>> Benutzerhandbuch - Erweiterte Funktionen: <i>Papiereinzugsrollen reinigen</i> .)
	Das Papier hat sich im Gerät gestaut.	Entfernen Sie das gestaute Papier wie unter <i>Papierstau</i> >> Seite 119 beschrieben. Wenn dieser Fehler beim Erstellen einer 2-seitigen Kopie oder eines 2-seitigen Druckes häufig auftritt, befindet sich möglicherweise Tinte auf den Papierzufuhrrollen. Reinigen Sie die Papierzufuhrrollen. (>> Benutzerhandbuch - Erweiterte Funktionen: <i>Papierzufuhrrollen reinigen</i> .)



Fehlermeldung	Ursache	Abhilfe
Papierstau [hinten]	Das Papier hat sich im Gerät gestaut.	<p>Entfernen Sie das gestaute Papier wie unter <i>Papierstau</i> ►► Seite 119 beschrieben.</p> <p>Vergewissern Sie sich, dass die Papierlängen-Führung entsprechend der Papiergröße eingestellt ist. Verlängern Sie die Papierkassette NICHT, wenn Sie Papier im Format A5 oder kleiner einlegen.</p> <p>Wenn es wiederholt zu Papierstaus kommt, befinden sich möglicherweise Papierreste im Gerät. Vergewissern Sie sich, dass kein Papier mehr im Gerät gestaut ist. (Siehe <i>Weiteres Vorgehen zur Behebung eines Papierstaus</i> ►► Seite 123.)</p>
	Auf der Oberfläche der Papiereinzugsrollen hat sich Papierstaub angesammelt.	Reinigen Sie die Papiereinzugsrollen. (►► Benutzerhandbuch - Erweiterte Funktionen: <i>Papiereinzugsrollen reinigen</i> .)
Papierstau [vorne]	Das Papier hat sich im Gerät gestaut.	<p>Entfernen Sie das gestaute Papier wie unter <i>Papierstau</i> ►► Seite 119 beschrieben.</p> <p>Vergewissern Sie sich, dass die Papierlängen-Führung entsprechend der Papiergröße eingestellt ist. Verlängern Sie die Papierkassette NICHT, wenn Sie Papier im Format A5 oder kleiner einlegen.</p> <p>Wenn es wiederholt zu Papierstaus kommt, befinden sich möglicherweise Papierreste im Gerät. Vergewissern Sie sich, dass kein Papier mehr im Gerät gestaut ist. (Siehe <i>Weiteres Vorgehen zur Behebung eines Papierstaus</i> ►► Seite 123.)</p>
	Es befinden sich noch zu druckende Daten im Speicher des Gerätes.	Drücken Sie  . Dadurch bricht das Gerät den Druckauftrag ab und löscht ihn im Speicher. Versuchen Sie nun, erneut zu drucken.
Restdaten im Speicher		

Fehlermeldung	Ursache	Abhilfe
Speicher voll	Der Speicher des Gerätes ist voll.	<p>Bei laufendem Faxversand oder Kopiervorgang:</p> <ul style="list-style-type: none"> ■ Drücken Sie , Beenden oder Schließen (Schliessen) und warten Sie, bis die anderen momentan ausgeführten Funktionen abgeschlossen sind und versuchen Sie es dann noch einmal. ■ Drücken Sie Jetzt senden, um die bereits eingelesenen Seiten zu senden. ■ Drücken Sie Teildruck, um die bereits eingelesenen Seiten zu kopieren. ■ Löschen Sie Daten im Speicher. Um wieder freie Speicherkapazität zu schaffen, können Sie den Speicherempfang ausschalten. (▶▶ Benutzerhandbuch - Erweiterte Funktionen: <i>Speicherempfang-Funktionen ausschalten.</i>) ■ Lassen Sie gespeicherte Faxe ausdrucken. (▶▶ Benutzerhandbuch - Erweiterte Funktionen: <i>Gespeichertes Fax drucken.</i>)
Speichermedium voll.	Auf der verwendeten Speicherkarte oder dem verwendeten USB-Stick sind bereits 999 Dateien gespeichert.	Das Gerät kann nur Daten auf einer Speicherkarte oder einem USB-Stick speichern, wenn darauf weniger als 999 Dateien enthalten sind. Löschen Sie nicht mehr benötigte Dateien und wiederholen Sie den Vorgang.
	Auf der Speicherkarte oder dem USB-Stick steht nicht mehr genügend Speicherplatz zum Scannen der Dokumente zur Verfügung.	Drücken Sie  . Löschen Sie nicht mehr benötigte Dateien auf der Speicherkarte oder dem USB-Stick, um wieder freien Speicherplatz zu schaffen. Versuchen Sie es dann noch einmal.
Tintenabs. fast voll	Der Tintenabsorber-Behälter oder der Spülbehälter ist fast voll.	Wenden Sie sich an Ihren Brother-Servicepartner oder Ihren Brother-Händler.

Fehlermeldung	Ursache	Abhilfe
Tintenabsorber voll	<p>Der Tintenabsorber-Behälter oder der Spülbehälter ist voll. Diese Komponenten sind Teile für die regelmäßige Wartung, die nach einer bestimmten Zeit ersetzt werden müssen, um die optimale Leistung des Brother-Gerätes sicherzustellen. Da diese Teile der regelmäßigen Wartung unterliegen, ist deren Austausch nicht in der Gewährleistung enthalten. Der Bedarf, diese Teile auszutauschen, und die Zeitspanne bis zum Auswechseln hängen von der Anzahl der Säuberungen und Spülungen ab, die zur Reinigung des Tintensystems erforderlich sind. Diese Behälter nehmen bei den verschiedenen Säuberungs- und Spülvorgängen bestimmte Tintenmengen auf. Wie häufig ein Gerät zur Reinigung säubert und spült, hängt von verschiedenen Umständen ab. Häufiges Ein- und Ausschalten des Gerätes z. B. verursacht viele Reinigungszyklen, da sich das Gerät beim Einschalten automatisch selbst reinigt. Die Verwendung von Tinte von Fremdherstellern kann zu häufiger Reinigung führen, weil Tinte von Fremdherstellern eine schlechte Druckqualität verursachen kann, die durch Reinigung verbessert werden kann. Je öfter das Gerät gereinigt werden muss, um so schneller sind diese Behälter voll.</p> <p>HINWEIS</p> <p><i>Reparaturen, die durch die Verwendung von Verbrauchsmaterial von Fremdherstellern erforderlich werden, sind nicht von der genannten Produktgarantie gedeckt.</i></p>	<p>Der Tintenabsorber-Behälter oder der Spülbehälter muss ersetzt werden. Wenden Sie sich an den Brother-Servicepartner oder an Ihr regionales Brother Service-Center und lassen Sie Ihr Gerät warten.</p> <p>Andere Ursachen für die Reinigung:</p> <ol style="list-style-type: none"> 1 Nach der Behebung eines Papierstaus reinigt sich das Gerät automatisch, bevor das nächste empfangene Fax gedruckt wird. 2 Nach mehr als 30 Tagen Leerlauf (seltener Gebrauch) reinigt sich das Gerät automatisch. 3 Wenn Tintenpatronen derselben Farbe 12-mal ausgewechselt worden sind, reinigt sich das Gerät automatisch.

Fehlermeldung	Ursache	Abhilfe
Tintenstand nicht erkennbar	Wenn Sie keine Original-Brother-Tinte verwenden, kann es sein, dass das Gerät den Tintenvorrat nicht erkennt.	Ersetzen Sie die Patrone durch eine Original-Brother-Tintenpatrone. Wenn der Fehler weiterhin auftritt, wenden Sie sich an Ihren Brother-Servicepartner oder Ihren Brother-Händler.
Touchscreen Init. fehlgeschlagen	Es wurde auf den Touchscreen gedrückt, bevor die Initialisierung nach Einschalten des Gerätes abgeschlossen war.	Vergewissern Sie sich, besonders beim Anschließen des Netzkabels, dass keine Gegenstände auf dem Touchscreen liegen oder diesen berühren.
	Zwischen dem unteren Teil und dem Rahmen des Touchscreens hat sich möglicherweise Schmutz festgesetzt.	Schieben Sie ein Stück festes Papier in die Ritze zwischen dem unteren Teil und dem Rahmen des Touchscreens und bewegen Sie es hin und her, um den Schmutz herauszuholen.
Unterbrechung	Die Gegenstelle hat die Verbindung unterbrochen.	Versuchen Sie noch einmal, das Fax zu senden bzw. zu empfangen. Wenn die Verbindung wiederholt unterbrochen wird und Sie ein VoIP-System (Voice over IP) verwenden, sollten Sie die Kompatibilität auf <i>Sicher (für VoIP)</i> einstellen. (Siehe <i>Leitungsstörungen / VoIP</i> ►► Seite 137.)
Wenig Tinte	Eine oder mehrere Tintenpatronen sind fast verbraucht. Wenn eine der Farbtintenpatronen fast verbraucht ist und Ihnen ein Farbfax gesendet wird, fordert Ihr Gerät das sendende Gerät zur Übertragung des Faxes in Schwarzweiß auf. Wenn das sendende Gerät das Farbfax umwandeln kann, wird dieses auf Ihrem Gerät in Schwarzweiß ausgedruckt.	Bestellen Sie eine neue Tintenpatrone. Sie können weiter drucken, bis auf dem Touchscreen <i>Druck unmöglich</i> angezeigt wird. (Siehe <i>Tintenpatronen wechseln</i> ►► Seite 94.)
Zu kalt	Die Raumtemperatur ist zu niedrig.	Lassen Sie, nachdem die Raumtemperatur erhöht wurde, das Gerät auf Raumtemperatur aufwärmen. Später erneut versuchen.
Zu warm	Die Raumtemperatur ist zu hoch.	Lassen Sie, nachdem die Raumtemperatur abgesenkt wurde, das Gerät auf Raumtemperatur abkühlen. Später erneut versuchen.

Animierte Hilfe

Wenn ein Papierstau auftritt, zeigt Ihnen die animierte Hilfe Schritt für Schritt, was zu tun ist. Wählen Sie selbst die Geschwindigkeit der angezeigten Schritte, indem Sie ► drücken, um zum nächsten Schritt zu gelangen, und ◀, um einen Schritt zurückzugehen.

Gespeicherte Faxe oder Journal sichern

Wenn der Touchscreen Folgendes anzeigt:



- Fehler:Reinigen XX
- Fehler Initialisierung XX
- Fehler:Drucken XX
- Fehler:Scannen XX


Wir empfehlen, die gespeicherten Faxe zu sichern, indem Sie sie zu einem anderen Faxgerät oder zu Ihrem PC übertragen. (Siehe *Faxe zu einem anderen Faxgerät senden* ►► Seite 116 oder *Faxe zum PC senden* ►► Seite 116.)

Sie können auch zunächst nur das Journal übertragen, um zu überprüfen, ob Faxe gesichert werden müssen. (Siehe *Journal zu einem anderen Faxgerät senden* ►► Seite 117.)

Faxe zu einem anderen Faxgerät senden


Die Faxtransfer-Funktion kann nur aufgerufen werden, wenn die Absenderkennung programmiert ist. (►► Installationsanleitung: *Geben Sie die Absenderkennung ein.*)

- 1 Drücken Sie , um die Fehlermeldung vorübergehend zu unterbrechen.
- 2 Drücken Sie  (Einstell.).
- 3 Drücken Sie **Alle Einstell.**
- 4 Drücken Sie ▲ oder ▼, um **Wartung** anzuzeigen.
- 5 Drücken Sie **Wartung**.


- 6 Drücken Sie **Datentransfer**.
- 7 Drücken Sie **Faxtransfer**.
- 8 Sie haben die folgenden Möglichkeiten:
 - Wenn auf dem Touchscreen **Keine Daten** angezeigt wird, sind keine Faxe gespeichert.
Drücken Sie **Schließen** (Schliessen) und dann .
 - Geben Sie die Nummer des Faxgerätes ein, zu dem die Faxe gesendet werden sollen.
- 9 Drücken Sie **Fax Start**.

Faxe zum PC senden


Sie können gespeicherte Faxe wie folgt zu Ihrem PC senden.


- 1 Drücken Sie , um die Fehlermeldung vorübergehend zu unterbrechen.
- 2 Stellen Sie sicher, dass **MFL-Pro Suite** auf Ihrem PC installiert ist, und schalten Sie dann **PC-FAX-Empfang** am PC ein. Sie haben die folgenden Möglichkeiten:

(Windows® XP, Windows Vista® und Windows® 7)

Wählen Sie  (**Start**), **Alle Programme, Brother, MFC-XXXX, PC-FAX-Empfang** und dann **Empfangen**. (XXXX steht für den Namen Ihres Modells.)



(Windows® 8)

Klicken Sie auf  (**Brother Utilities** (Brother-Dienstprogramme)), klicken Sie anschließend auf die Dropdown-Liste und wählen Sie den Namen Ihres Modells aus (wenn nicht bereits ausgewählt). Klicken Sie auf **PC-FAX-Empfang** in der linken Navigationsleiste und anschließend auf **Empfangen**.

- 3 Achten Sie darauf, dass am Gerät der PC-Faxempfang eingestellt ist. (Siehe *PC-FAX-Empfang (Windows®)*)
 >> Seite 61.)
 Wenn Faxe gespeichert sind und der PC-Faxempfang eingestellt wird, erscheint auf dem Touchscreen die Frage, ob Sie die Faxe zum PC übertragen wollen.
- 4 Sie haben die folgenden Möglichkeiten:
 - Um alle Faxe zum PC zu übertragen, drücken Sie **Ja**. Wenn die Faxvorschau auf **Aus** gestellt ist, erscheint die Frage, ob Sie auch die Backup-Druck-Funktion einschalten möchten.
 - Um die Faxe im Speicher des Gerätes zu lassen und nicht zu übertragen, drücken Sie **Nein**.
- 5 Drücken Sie .

Journal zu einem anderen Faxgerät senden

Die Faxtransfer-Funktion kann nur aufgerufen werden, wenn die Absenderkennung programmiert ist. (>> Installationsanleitung: *Geben Sie die Absenderkennung ein.*)

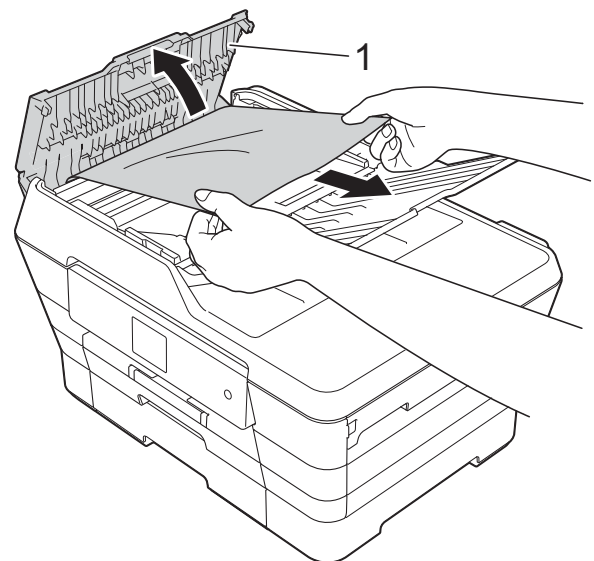
- 1 Drücken Sie , um die Fehlermeldung vorübergehend zu unterbrechen.
- 2 Drücken Sie  (Einstell.).
- 3 Drücken Sie **Alle Einstell.**
- 4 Drücken Sie **▲** oder **▼**, um **Wartung** anzuzeigen.
- 5 Drücken Sie **Wartung**.
- 6 Drücken Sie **Datentransfer**.
- 7 Drücken Sie **Berichtstransfer**.
- 8 Geben Sie die Nummer des Faxgerätes ein, zu dem das Journal gesendet werden soll.
- 9 Drücken Sie **Fax Start**.

Dokumentenstau


Ein Dokumentenstau im Vorlageneinzug kann auftreten, wenn das Dokument nicht richtig eingelegt bzw. nicht richtig eingezogen wurde oder wenn das eingezogene Dokument zu lang ist. Beheben Sie den Dokumentenstau wie folgt.

Dokumentenstau oben im Vorlageneinzug

- 1 Nehmen Sie alle nicht gestauten Seiten aus dem Vorlageneinzug.
- 2 Öffnen Sie die Abdeckung des Vorlageneinzugs.
- 3 Entfernen Sie das gestaute Dokument, indem Sie es nach oben ziehen.



1 Abdeckung des Vorlageneinzugs

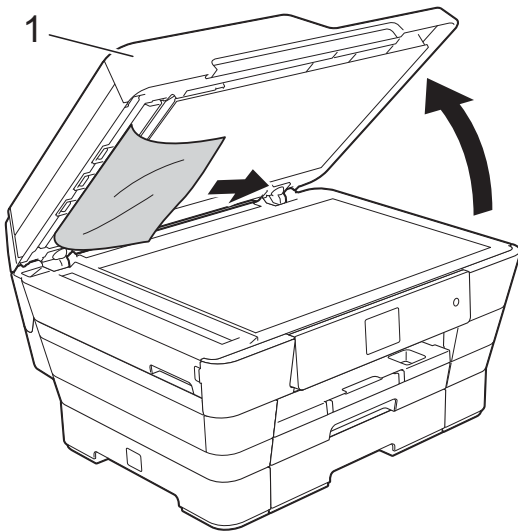
- 4 Schließen Sie die Abdeckung des Vorlageneinzugs.
- 5 Drücken Sie .

WICHTIG


Um Dokumentenstaus zu vermeiden, drücken Sie die Abdeckung des Vorlageneinzugs in der Mitte vorsichtig nach unten, um sie richtig zu schließen.

Dokumentenstau im Inneren des Vorlageneinzugs

- 1 Nehmen Sie alle nicht gestauten Seiten aus dem Vorlageneinzug.
- 2 Öffnen Sie die Vorlagenglas-Abdeckung.
- 3 Ziehen Sie das gestaute Dokument nach links heraus.

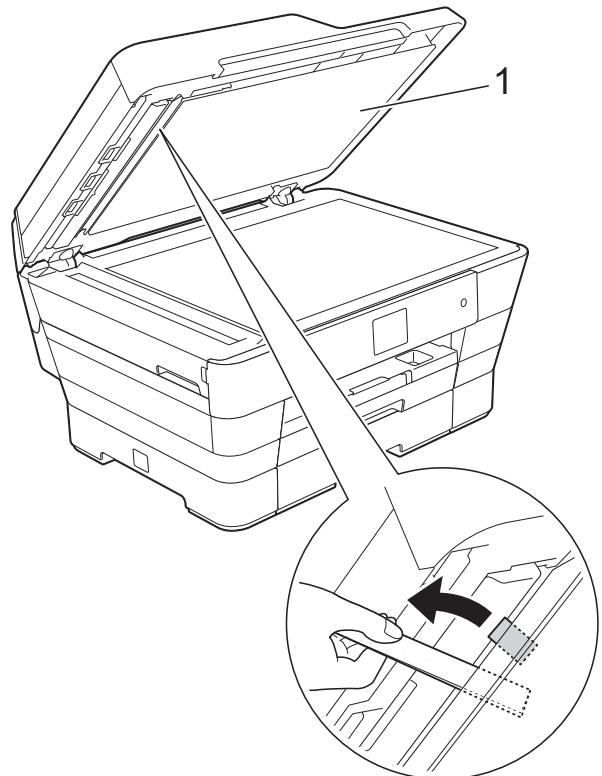


1 Vorlagenglas-Abdeckung


- 4 Schließen Sie die Vorlagenglas-Abdeckung.
- 5 Drücken Sie .

Gestaute Papierreste aus dem Vorlageneinzug entfernen

- 1 Öffnen Sie die Vorlagenglas-Abdeckung.
- 2 Schieben Sie ein Stück festes Papier oder Pappe in den Vorlageneinzug, um Papierreste zu entfernen.



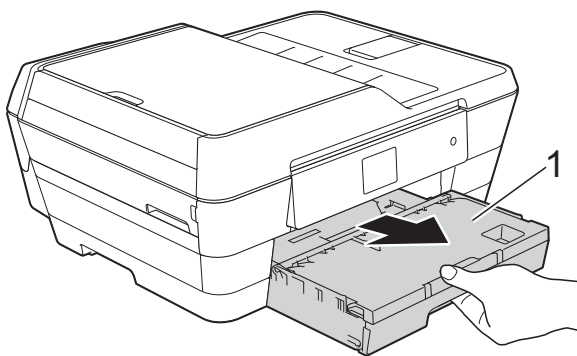
1 Vorlagenglas-Abdeckung

- 3 Schließen Sie die Vorlagenglas-Abdeckung.
- 4 Drücken Sie .

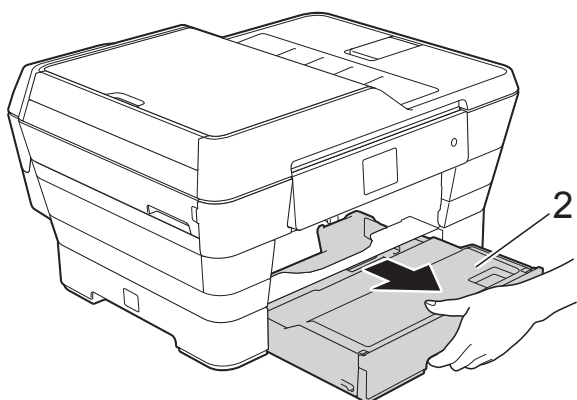
Papierstau

Suchen Sie das gestaute Papier und entfernen Sie es wie in den folgenden Schritten beschrieben.

- 1 Ziehen Sie den Netzstecker des Gerätes.
- 2 (MFC-J6520DW)
Ziehen Sie die Papierkassette 1 (1) ganz aus dem Gerät heraus.

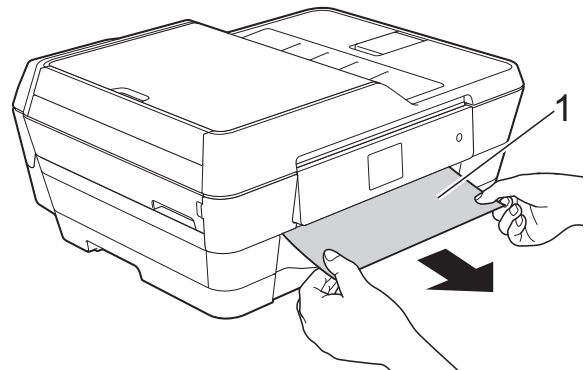


(MFC-J6720DW)
Ziehen Sie Papierkassette 1 und dann Papierkassette 2 (2) ganz aus dem Gerät heraus.

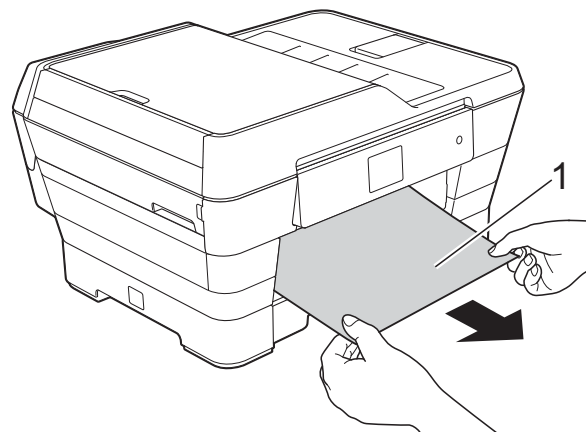


- Wenn auf dem Touchscreen Papierstau [hinten] angezeigt wird, gehen Sie zu Schritt 10.

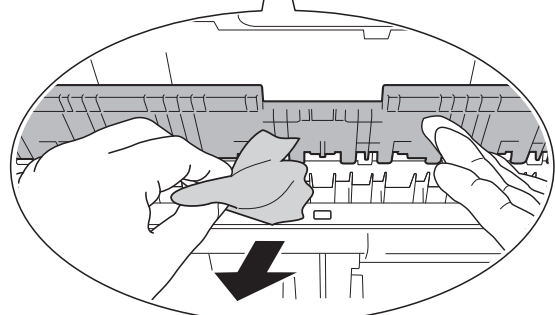
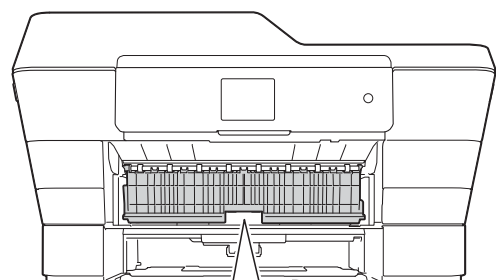
- 3 Ziehen Sie das gestaute Papier (1) heraus.
(MFC-J6520DW)



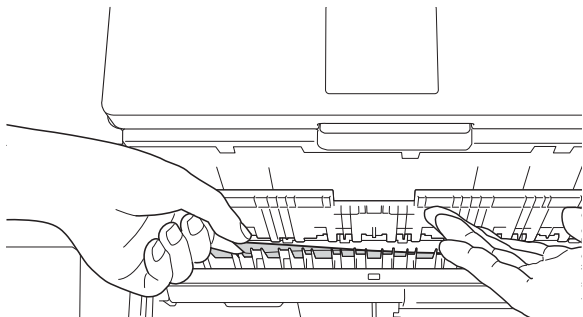
(MFC-J6720DW)



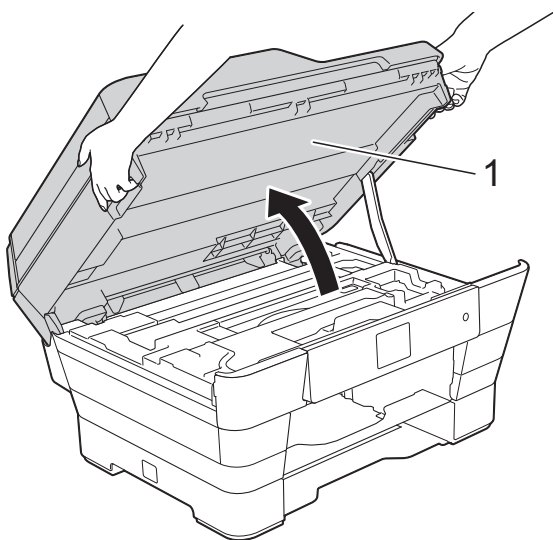
- 4 Heben Sie die grüne Papierstau-Klappe an und entfernen Sie das gestaute Papier.



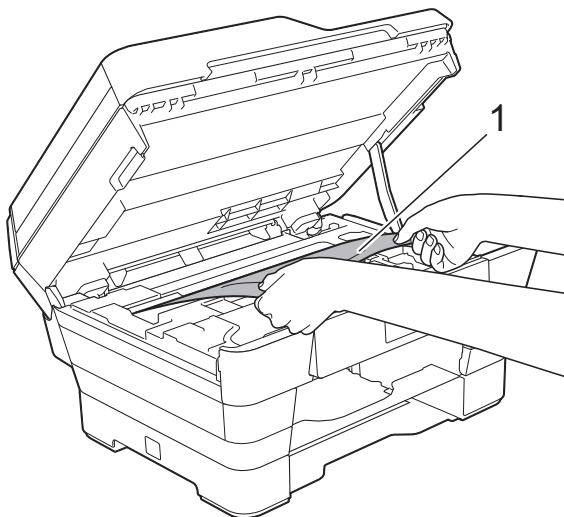
- 5 Achten Sie darauf, dass Sie im Gerät oberhalb und unterhalb der grünen Papierstau-Klappe sorgfältig nach Resten von Papier suchen.



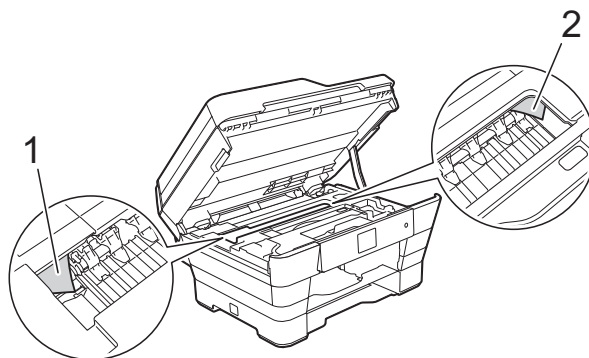
- 6 Öffnen Sie den Gehäusedeckel (1) mit beiden Händen. Halten Sie den Gehäusedeckel hierzu an den seitlichen Griffmulden.




- 7 Ziehen Sie das gestaute Papier (1) langsam aus dem Gerät heraus.

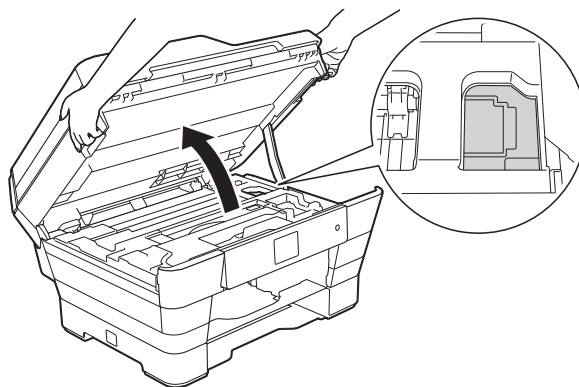


- 8 Bewegen Sie den Druckkopf (falls erforderlich), um das gesamte Papier in diesem Bereich zu erreichen. Vergewissern Sie sich, dass sich in den Ecken (1) und (2) des Gerätes kein gestautes Papier befindet.



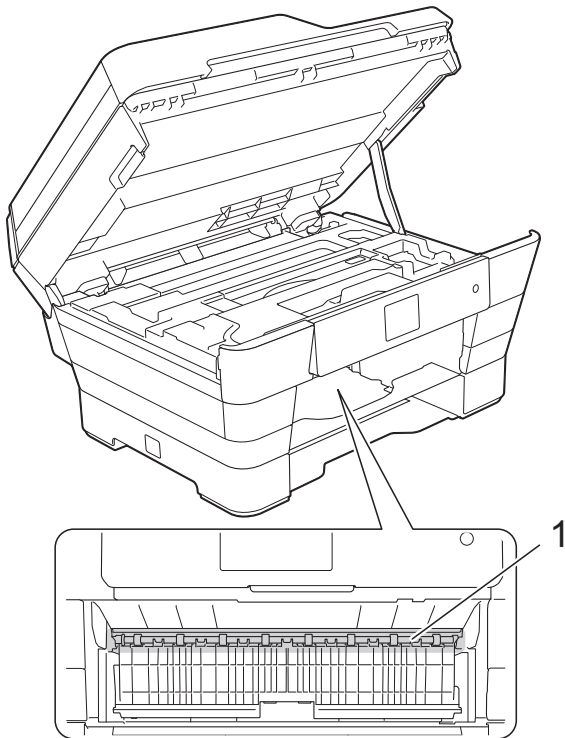
WICHTIG

- Falls sich das Papier unter dem Druckkopf gestaut hat, ziehen Sie den Netzstecker des Gerätes und verschieben Sie dann den Druckkopf, um das Papier zu erreichen.
- Wenn sich der Druckkopf in der rechten Ecke befindet (siehe Abbildung), kann er nicht verschoben werden. Schließen Sie den Netzstecker wieder an. Halten Sie  gedrückt, bis sich der Druckkopf in die Mitte bewegt hat. Ziehen Sie dann den Netzstecker des Gerätes und entfernen Sie das Papier.



- Falls Tinte auf Ihre Haut gelangt, sollten Sie diese sofort mit Seife und viel Wasser entfernen.

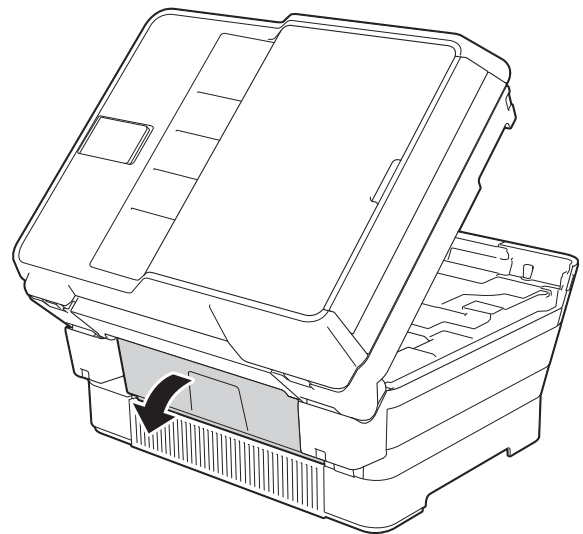
- 9 Achten Sie darauf, dass Sie in (1) sorgfältig nach Resten von Papier suchen.



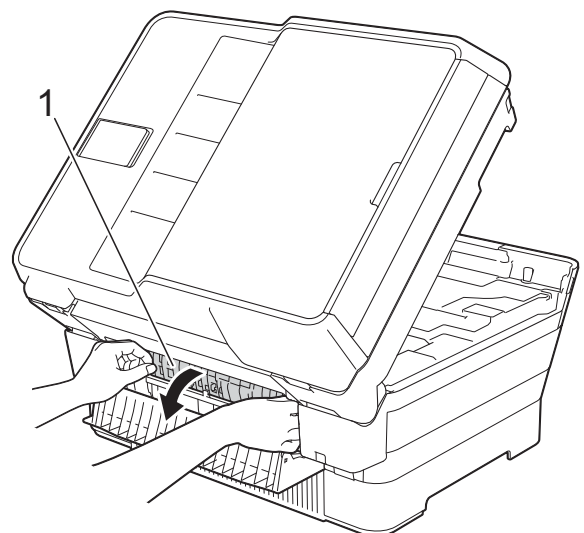
Sie haben die folgenden Möglichkeiten:

- Wenn auf dem Touchscreen Papierstau [vorne] angezeigt wird, gehen Sie zu Schritt 14.
- Wenn auf dem Touchscreen Pap. Stau [vorne, hinten] angezeigt wird, gehen Sie zu Schritt 10.

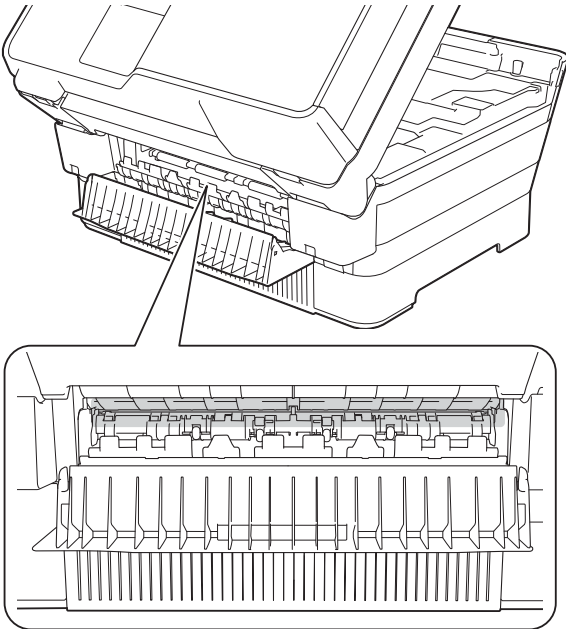
- 10 Öffnen Sie die Papierstau-Abdeckung an der Rückseite des Gerätes.



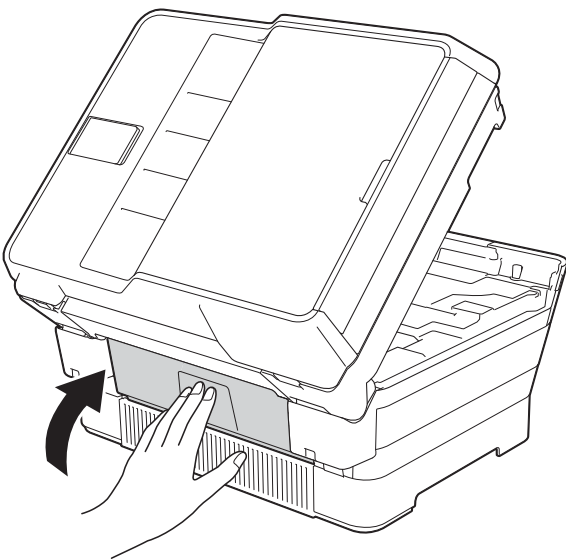
- 11 Öffnen Sie die Innenabdeckung (1).



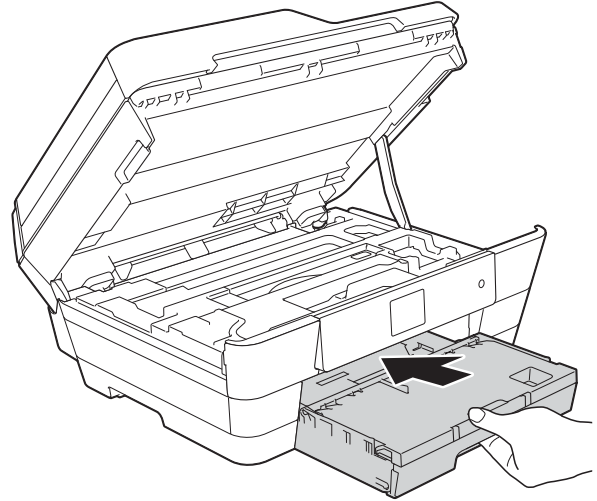
- 12** Achten Sie darauf, dass Sie im Inneren sorgfältig nach gestautem Papier suchen. Wenn sich Papier gestaut hat, ziehen Sie das Papier langsam aus dem Gerät heraus.



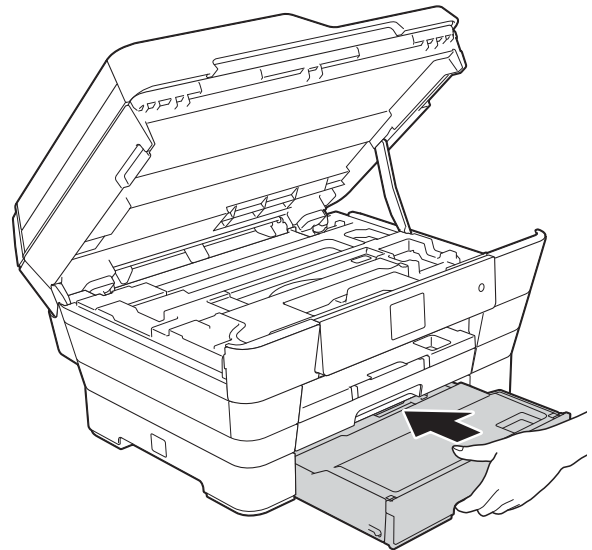
- 13** Schließen Sie die Innenabdeckung und die Papierstau-Abdeckung. Vergewissern Sie sich, dass die Abdeckungen vollständig geschlossen sind.



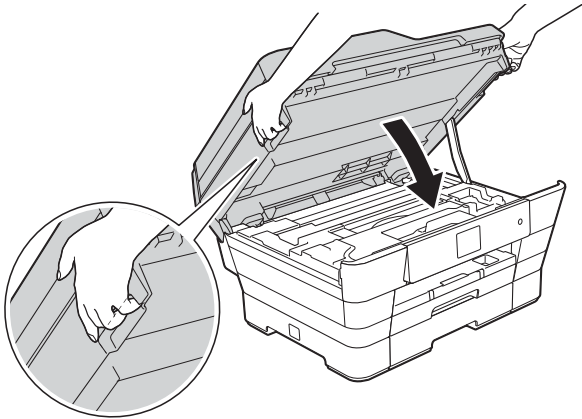
- 14** Schieben Sie die Papierkassette wieder vollständig in das Gerät.
(MFC-J6520DW)



(MFC-J6720DW)



- 15** Schließen Sie vorsichtig den Gehäusedeckel und halten Sie ihn dabei an den seitlichen Griffmulden.



⚠ VORSICHT

Klemmen Sie sich beim Schließen des Gehäusedeckels nicht die Finger ein. Verwenden Sie beim Öffnen und Schließen des Gehäusedeckels stets die seitlichen Griffmulden.

HINWEIS

Achten Sie darauf, dass Sie die Papierablage herausziehen, bis sie hörbar einrastet.

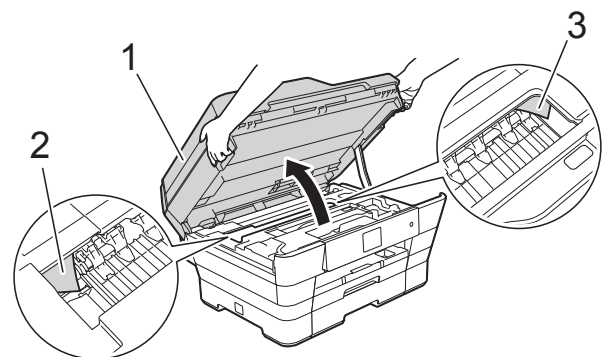
- 16** Schließen Sie den Netzstecker wieder an.

HINWEIS

Wenn es wiederholt zu Papierstaus kommt, befinden sich möglicherweise Papierreste im Gerät. (Siehe *Weiteres Vorgehen zur Behebung eines Papierstaus* ►► Seite 123.)

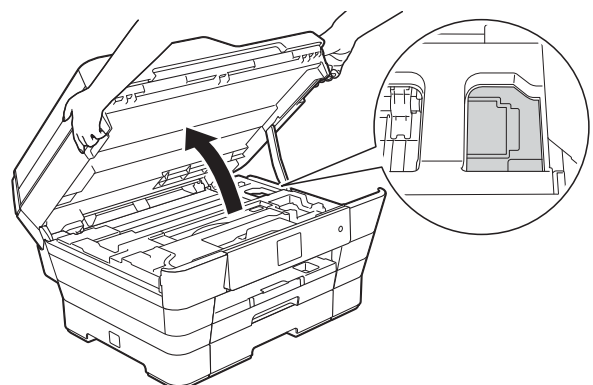
Weiteres Vorgehen zur Behebung eines Papierstaus

- 1** Öffnen Sie den Gehäusedeckel (1) mit beiden Händen. Halten Sie den Gehäusedeckel hierzu an den seitlichen Griffmulden. Bewegen Sie den Druckkopf (falls erforderlich), um das gesamte Papier in diesem Bereich zu erreichen. Vergewissern Sie sich, dass sich in den Ecken (2) und (3) des Gerätes kein gestautes Papier befindet.



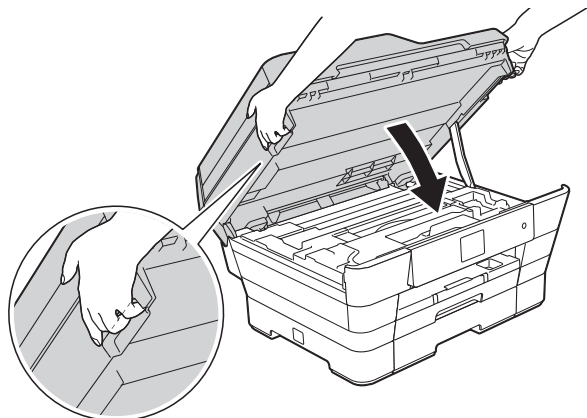
HINWEIS

Wenn sich der Druckkopf, wie in der Abbildung gezeigt, in der rechten Ecke befindet, halten Sie **X** gedrückt, bis sich der Druckkopf in die Mitte bewegt hat.



- 2** Ziehen Sie den Netzstecker des Gerätes.

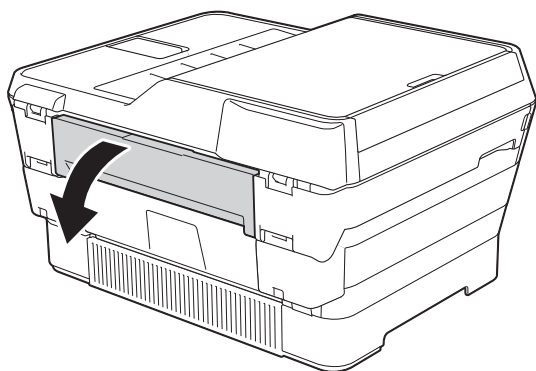
- 3 Schließen Sie vorsichtig den Gehäusedeckel und halten Sie ihn dabei an den seitlichen Griffmulden.



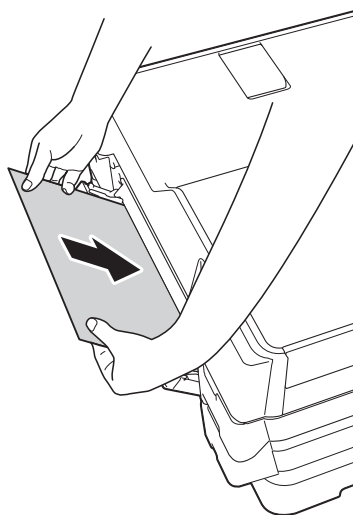
⚠ VORSICHT

Klemmen Sie sich beim Schließen des Gehäusedeckels nicht die Finger ein. Verwenden Sie beim Öffnen und Schließen des Gehäusedeckels stets die seitlichen Griffmulden.

- 4 Öffnen Sie die Abdeckung der manuellen Zufuhr.



- 5 Legen Sie ein einzelnes Blatt starkes A4- oder Letter-Papier, z. B. Glanzpapier, im Querformat in die manuelle Zufuhr. Schieben Sie das Papier in die manuelle Zufuhr.



HINWEIS

- Es wird empfohlen, Glanzpapier zu verwenden.
- Wenn Sie das Papier nicht weit genug in die manuelle Zufuhr hineinschieben, wird es nicht eingezogen, wenn Sie den Netzstecker wieder anschließen.



- 6 Schließen Sie den Netzstecker wieder an. Das Papier, das Sie in die manuelle Zufuhr eingelegt haben, wird eingezogen, durchläuft die Maschine und wird ausgeworfen.
- 7 Greifen Sie mit beiden Händen in die seitlichen Griffmulden und öffnen Sie den Gehäusedeckel. Vergewissern Sie sich, dass sich im Gerät kein gestautes Papier mehr befindet. Schließen Sie vorsichtig den Gehäusedeckel und halten Sie ihn dabei an den seitlichen Griffmulden.

Falls Probleme auftreten sollten



HINWEIS

- Technische Unterstützung erhalten Sie beim Brother-Kundensupport.
- Falls einmal ein Problem auftreten sollte, versuchen Sie, es mit Hilfe der folgenden Tabelle zu lösen. Sie können die meisten Probleme selbst beheben.
- Falls Sie weitere Hilfe benötigen, finden Sie im Brother Solutions Center Antworten auf häufig gestellte Fragen (FAQs) sowie Tipps, um Störungen zu beseitigen.
Besuchen Sie uns unter <http://solutions.brother.com/>.





Druckprobleme

Problem	Mögliche Abhilfe
Es wird nicht gedruckt.	Vergewissern Sie sich, dass der richtige Druckertreiber installiert und ausgewählt ist.
	Prüfen Sie, ob auf dem Touchscreen eine Fehlermeldung angezeigt wird. (Siehe <i>Fehler- und Wartungsmeldungen</i> ►► Seite 104.)
	Achten Sie darauf, dass das Gerät online ist. (Windows® XP und Windows Server® 2003) Klicken Sie auf Start/Drucker und Faxgeräte . Klicken Sie mit der rechten Maustaste auf Brother MFC-XXXX Printer (XXXX steht für den Namen Ihres Modells). Wenn der Drucker offline ist, wird Drucker online verwenden angezeigt. Wählen Sie diese Option, um den Drucker zu aktivieren. (Windows Vista® und Windows Server® 2008) Klicken Sie auf  /Systemsteuerung/Hardware und Sound/Drucker . Klicken Sie mit der rechten Maustaste auf Brother MFC-XXXX Printer (XXXX steht für den Namen Ihres Modells). Wenn der Drucker offline ist, wird Drucker online verwenden angezeigt. Wählen Sie diese Option, um den Drucker zu aktivieren.
	(Windows® 7 und Windows Server® 2008 R2) Klicken Sie auf  /Geräte und Drucker . Klicken Sie mit der rechten Maustaste auf Brother MFC-XXXX Printer (XXXX steht für den Namen Ihres Modells) und wählen Sie Druckaufträge anzeigen . Klicken Sie auf Drucker und achten Sie darauf, dass Drucker offline verwenden nicht aktiviert ist.
	(Windows® 8 und Windows Server® 2012) Ziehen Sie die Maus in die untere rechte Ecke des Desktops. Wenn die Menüleiste angezeigt wird, klicken Sie auf Einstellungen und anschließend auf Systemsteuerung . Klicken Sie in der Gruppe Hardware und Sound (Hardware) auf Geräte und Drucker anzeigen . Klicken Sie mit der rechten Maustaste auf Brother MFC-XXXX Printer (XXXX steht für den Namen Ihres Modells) und wählen Sie Druckaufträge anzeigen . Wenn die Druckertreiberoptionen angezeigt werden, wählen Sie den Druckertreiber aus. Klicken Sie in der Menüleiste auf Drucker und achten Sie darauf, dass Drucker offline verwenden nicht ausgewählt ist.
Eine oder mehrere Tintenpatronen sind verbraucht. (Siehe <i>Tintenpatronen wechseln</i> ►► Seite 94.)	



Druckprobleme (Fortsetzung)

Problem	Mögliche Abhilfe
Es wird nicht gedruckt. (Fortsetzung)	<p>Das Dokument wird nicht gedruckt, wenn alte, nicht gedruckte Daten im Druckertreiber-Spooler verbleiben. Öffnen Sie das Druckersymbol und löschen Sie alle Daten. Das Druckersymbol finden Sie wie folgt:</p> <p>(Windows® XP und Windows Server® 2003) Klicken Sie auf Start/Drucker und Faxgeräte.</p> <p>(Windows Vista® und Windows Server® 2008) Klicken Sie auf  /Systemsteuerung/Hardware und Sound/Drucker.</p> <p>(Windows® 7 und Windows Server® 2008 R2) Klicken Sie auf  /Geräte und Drucker/Drucker und Faxgeräte.</p> <p>(Windows® 8 und Windows Server® 2012) Ziehen Sie die Maus in die untere rechte Ecke des Desktops. Wenn die Menüleiste angezeigt wird, klicken Sie auf Einstellungen/Systemsteuerung/Gruppe Hardware und Sound (Hardware)/Geräte und Drucker anzeigen/Drucker.</p> <p>(Mac OS X v10.6.8) Klicken Sie auf Systemeinstellungen/Drucken & Faxen.</p> <p>(OS X v10.7.x, 10.8.x) Klicken Sie auf Systemeinstellungen/Drucken & Scannen.</p>
Die Kopf- und Fußzeilen im Dokument werden zwar auf dem Bildschirm angezeigt, aber sie werden nicht mit ausgedruckt.	<p>Es gibt einen nicht bedruckbaren Bereich oben und unten auf der Seite. Passen Sie zur Kompensation die oberen und unteren Ränder des Dokumentes an.</p> <p>(Siehe <i>Nicht bedruckbarer Bereich</i> ►► Seite 36.)</p>
„Seitenlayout“ kann nicht ausgeführt werden.	<p>Stellen Sie im Anwendungsprogramm und im Druckertreiber des Gerätes das gleiche Papierformat ein.</p>
Das Gerät druckt zu langsam.	<p>Ändern Sie die Druckertreiber-Einstellung. Beim Drucken mit höchster Auflösung erhöht sich die zur Datenverarbeitung, zur Datenübertragung und zum Drucken benötigte Zeit. Probieren Sie andere Qualitätseinstellungen im Druckertreiber wie folgt aus:</p> <p>(Windows®) Klicken Sie auf Farbeinstellungen in der Registerkarte Erweitert und achten Sie darauf, dass Sie Farboptimierung deaktivieren.</p> <p>(Macintosh) Wählen Sie Farbeinstellungen, klicken Sie auf Erweiterte Farbeinstellungen und achten Sie darauf, dass Sie Farboptimierung deaktivieren.</p> <p>Schalten Sie das randlose Drucken aus. Der randlose Druck erfolgt langsamer als das normale Drucken.</p> <p>(►► Software- und Netzwerk-Benutzerhandbuch.)</p>
Die Farboptimierung funktioniert nicht richtig.	<p>Wenn die Bilddaten Ihrer Anwendung nicht mit hoher Farbeinstellung (wie z. B. 256 Farben) erstellt wurden, funktioniert die Farboptimierung nicht. Benutzen Sie zusammen mit der Farboptimierung mindestens 24-Bit-Farbdaten.</p>
Mit Adobe® Illustrator® kann nicht gedruckt werden.	<p>Verringern Sie die Auflösung.</p> <p>(►► Software- und Netzwerk-Benutzerhandbuch.)</p>

Probleme mit der Druckqualität

Problem	Mögliche Abhilfe
Schlechte Druckqualität.	Prüfen Sie die Druckqualität. (Siehe <i>Druckqualität prüfen</i> >> Seite 98.)
	Vergewissern Sie sich, dass die Druckmedium -Einstellung im Druckertreiber bzw. die <i>Druckmedium</i> -Einstellung im Funktionsmenü des Gerätes dem von Ihnen verwendeten Druckmedium entspricht. (Siehe <i>Druckmedium (MFC-J6520DW)</i> >> Seite 37.) (>> Software- und Netzwerk-Benutzerhandbuch.)
	Vergewissern Sie sich, dass die Tintenpatronen noch frisch sind. Die folgenden Bedingungen können die Ursache für die Klumpenbildung der Tinte sein: <ul style="list-style-type: none"> ■ Das auf der Verpackung der Tintenpatrone aufgedruckte Mindesthaltbarkeitsdatum ist überschritten. (In der Originalverpackung bleiben die Original-Brother-Tintenpatronen bis zu zwei Jahre frisch.) ■ Die Tintenpatrone befindet sich länger als sechs Monate im Gerät. ■ Die Tintenpatrone wurde vor ihrer Verwendung eventuell nicht richtig gelagert.
	Vergewissern Sie sich, dass Sie Original-Brother-Innobella™-Tinte verwenden. Brother empfiehlt, nur Original-Brother-Tintenpatronen zu verwenden und die verbrauchten Tintenpatronen nicht mit Tinte anderer Hersteller wieder aufzufüllen.
	Stellen Sie sicher, dass Sie eines der empfohlenen Druckmedien verwenden. (Siehe <i>Verwendbare Papiersorten und andere Druckmedien</i> >> Seite 39.)
	Die Umgebungstemperatur des Gerätes sollte zwischen 20 °C und 33 °C liegen.
Weiße, horizontale Linien in Texten oder Grafiken.  A4, Letter und Executive  A3, Ledger, Legal, Folio, A5, A6, Umschläge, Photo 1 (10 × 15 cm), Photo L (89 × 127 mm), Photo 2L (13 × 18 cm) und Karteikarte (127 × 203 mm)	Reinigen Sie den Druckkopf. (Siehe <i>Druckkopf reinigen</i> >> Seite 98.)
	Vergewissern Sie sich, dass Sie Original-Brother-Innobella™-Tinte verwenden.
	Verwenden Sie ein empfohlenes Druckmedium. (Siehe <i>Verwendbare Papiersorten und andere Druckmedien</i> >> Seite 39.)
	Um die Lebensdauer des Druckkopfes zu verlängern, die Tintenpatronen bestmöglich zu nutzen und die Druckqualität zu erhalten, sollte der Netzstecker des Gerätes nicht häufig gezogen werden und/oder das Netzkabel des Gerätes nicht über längere Zeit getrennt sein. Wir empfehlen  zum Ausschalten des Gerätes zu verwenden. Mit  bleibt das Gerät mit einer geringen Menge Strom versorgt, so dass die regelmäßige Reinigung des Druckkopfes ausgeführt werden kann.

Probleme mit der Druckqualität (Fortsetzung)

Problem	Mögliche Abhilfe
Das Gerät gibt leere Seiten aus.	Reinigen Sie den Druckkopf. (Siehe <i>Druckkopf reinigen</i> >> Seite 98.)
	Vergewissern Sie sich, dass Sie Original-Brother-Innobella™-Tinte verwenden.
	Um die Lebensdauer des Druckkopfes zu verlängern, die Tintenpatronen bestmöglich zu nutzen und die Druckqualität zu erhalten, sollte der Netzstecker des Gerätes nicht häufig gezogen werden und/oder das Netzkabel des Gerätes nicht über längere Zeit getrennt sein. Wir empfehlen  zum Ausschalten des Gerätes zu verwenden. Mit  bleibt das Gerät mit einer geringen Menge Strom versorgt, so dass die regelmäßige Reinigung des Druckkopfes ausgeführt werden kann.
Zeichen und Linien sind verschwommen.	Prüfen Sie die vertikale Ausrichtung. (Siehe <i>Vertikale Ausrichtung prüfen</i> >> Seite 100.)
Texte bzw. Bilder werden schief gedruckt.	Vergewissern Sie sich, dass das Papier richtig in die Papierkassette eingelegt ist und dass die Papierführungen richtig eingestellt sind. (Siehe <i>Papier und andere Druckmedien einlegen</i> >> Seite 20.)
	Vergewissern Sie sich, dass die Papierstau-Abdeckung richtig geschlossen ist.
Verschmierte Tinte oder Flecken in der Mitte am oberen Rand der Seiten.	Vergewissern Sie sich, dass Sie kein zu dickes oder gewelltes Papier verwenden. (Siehe <i>Verwendbare Papiersorten und andere Druckmedien</i> >> Seite 39.)
Verschmutzte Ausdrücke oder Tinte verläuft.	Vergewissern Sie sich, dass Sie ein empfohlenes Druckmedium verwenden. (Siehe <i>Verwendbare Papiersorten und andere Druckmedien</i> >> Seite 39.) Lassen Sie die Tinte vollständig trocknen, bevor Sie die Ausdrücke berühren.
	Achten Sie darauf, dass das Papier mit der zu bedruckenden Seite nach unten in die Papierkassette eingelegt ist.
	Vergewissern Sie sich, dass Sie Original-Brother-Innobella™-Tinte verwenden.
	Wenn Sie Fotopapier verwenden, vergewissern Sie sich, dass das richtige Druckmedium eingestellt ist. Wenn Sie ein Foto vom PC drucken, stellen Sie das Druckmedium im Druckertreiber ein.
Tinte verschmiert oder ist feucht bei glänzendem Fotopapier.	Prüfen Sie die Vorder- und Rückseite des Papiers. Legen Sie das Papier mit der glänzenden Seite (Druckseite) nach unten ein. (Siehe <i>Druckmedium (MFC-J6520DW)</i> >> Seite 37.)
	Wenn Sie glänzendes Fotopapier verwenden, achten Sie darauf, dass das richtige Druckmedium eingestellt ist.
Ausdrücke sind verschmutzt oder bei A3-Papier tritt Papierstau auf.	(PC-Druck für Windows®) Wählen Sie Langsam trocknendes Papier auf der Registerkarte Grundeinstellungen des Druckertreibers.
	(PC-Druck für Macintosh) Wählen Sie Druckeinstellungen in der Dropdown-Liste und aktivieren Sie Langsam trocknendes Papier im Druckertreiber.
	(Kopieren) Stellen Sie die Druckdichte ein, um hellere Kopien zu erhalten. (>> Benutzerhandbuch - Erweiterte Funktionen: <i>Druckdichte einstellen.</i>)
Flecken auf der Rückseite oder am unteren Rand der Seiten.	Vergewissern Sie sich, dass die Druckwalze nicht mit Tinte verschmutzt ist. (>> Benutzerhandbuch - Erweiterte Funktionen: <i>Druckwalze des Gerätes reinigen.</i>)
	Vergewissern Sie sich, dass Sie Original-Brother-Innobella™-Tinte verwenden.
	Vergewissern Sie sich, dass die Papierstütze ausgeklappt ist. (Siehe <i>Papier und andere Druckmedien einlegen</i> >> Seite 20.)
	Achten Sie darauf, dass die Papierzufuhrrollen nicht mit Tinte verschmutzt sind. (>> Benutzerhandbuch - Erweiterte Funktionen: <i>Papierzufuhrrollen reinigen.</i>)

Probleme mit der Druckqualität (Fortsetzung)

Problem	Mögliche Abhilfe
Einige Zeilen oder Linien erscheinen komprimiert.	(Windows®) Wählen Sie Umgekehrte Reihenfolge auf der Registerkarte Grundeinstellungen des Druckertreibers.
Die Ausdrücke sind zerknittert.	(Windows®) Klicken Sie in der Registerkarte Erweitert des Druckertreibers auf Farbeinstellungen und deaktivieren Sie Druck in beide Richtungen . (Macintosh) Wählen Sie im Druckertreiber Druckeinstellungen , klicken Sie auf Erweitert , wählen Sie Andere Druckoptionen und deaktivieren Sie Druck in beide Richtungen .
	Vergewissern Sie sich, dass Sie Original-Brother-Innobella™-Tinte verwenden.

Probleme bei der Papierhandhabung

Probleme	Mögliche Abhilfe
Das Gerät zieht kein Papier ein.	Achten Sie darauf, dass Sie die Papierkassette vollständig hineindrücken, bis sie einrastet.
	Vergewissern Sie sich, dass die Papierstau-Abdeckung an der Rückseite des Gerätes geschlossen ist.
	Wenn auf dem Touchscreen die Papierstau-Meldung angezeigt wird und das Problem weiterhin auftritt, siehe <i>Fehler- und Wartungsmeldungen</i> >> Seite 104.
	Wenn kein Papier eingelegt ist, legen Sie einen neuen Stapel Papier in die Papierkassette ein.
	Wenn Papier in die Papierkassette eingelegt ist, vergewissern Sie sich, dass es gerade eingelegt ist. Wenn das Papier gewellt ist, glätten Sie es. Es kann hilfreich sein, das Papier herauszunehmen, den Stapel umzudrehen und wieder in die Papierkassette einzulegen.
	Nehmen Sie etwas Papier aus der Papierkassette und versuchen Sie es dann noch einmal.
	Reinigen Sie die Papiereinzugsrollen. (>> Benutzerhandbuch - Erweiterte Funktionen: <i>Papiereinzugsrollen reinigen</i> .)
Fotopapier wird nicht richtig eingezogen.	Bei Verwendung von Brother Photo-Papier legen Sie ein zusätzliches Blatt des gleichen Fotopapiers in die Papierkassette. In der Packung ist dazu ein Blatt mehr als angegeben enthalten.
Es werden mehrere Blätter auf einmal eingezogen.	Führen Sie Folgendes aus: (Siehe <i>Papier und andere Druckmedien einlegen</i> >> Seite 20.) <ul style="list-style-type: none"> ■ Achten Sie darauf, dass das Papier richtig in die Papierkassette eingelegt ist. ■ Nehmen Sie das Papier aus der Kassette, fächern Sie den Papierstapel gut auf und legen Sie ihn dann wieder in die Kassette ein. ■ Achten Sie darauf, dass Sie das Papier nicht zu weit hineinschieben.
	Vergewissern Sie sich, dass die Papierstau-Abdeckung richtig geschlossen ist. (Siehe <i>Papierstau</i> >> Seite 119.)
	Stellen Sie sicher, dass das Bodenkissen in der Papierkassette nicht verschmutzt ist. (>> Benutzerhandbuch - Erweiterte Funktionen: <i>Papiereinzugsrollen reinigen</i> .)
	Legen Sie bei Verwendung der manuellen Zufuhr immer nur ein Blatt gleichzeitig ein.
Es ist ein Papierstau aufgetreten.	Siehe <i>Papierstau</i> >> Seite 119. Vergewissern Sie sich, dass die Papierführungen entsprechend der Papiergröße eingestellt sind. Verlängern Sie die Papierkassette nicht, wenn Sie Papier im Format A5 oder kleiner einlegen.

Probleme bei der Papierhandhabung (Fortsetzung)

Probleme	Mögliche Abhilfe
Papierstau tritt wiederholt auf.	Wenn es wiederholt zu Papierstaus kommt, befinden sich möglicherweise Papierreste im Gerät. Vergewissern Sie sich, dass kein Papier mehr im Gerät gestaut ist. (Siehe <i>Weiteres Vorgehen zur Behebung eines Papierstaus</i> >> Seite 123.)
Beim Erstellen einer 2-seitigen Kopie oder eines 2-seitigen Druckes tritt ein Papierstau auf.	Wählen Sie eine der Einstellungen zur Vermeidung eines Papierstaus: <i>2-seitig 1</i> oder <i>2-seitig 2</i> . Für Kopieren: (>> Benutzerhandbuch - Erweiterte Funktionen: <i>Beidseitiges Kopieren</i> .) Für Drucken: (>> Software- und Netzwerk-Benutzerhandbuch.)
	Wenn Papierstaus beim Erstellen einer 2-seitigen Kopie oder eines 2-seitigen Druckes häufig auftreten, befindet sich möglicherweise Tinte auf den Papierzufuhrrollen. Reinigen Sie die Papierzufuhrrollen. (>> Benutzerhandbuch - Erweiterte Funktionen: <i>Papierzufuhrrollen reinigen</i> .)

Ausdruck empfangener Faxe

Problem	Mögliche Abhilfe
<ul style="list-style-type: none"> ■ Komprimierte Zeichen ■ Horizontale Streifen ■ Oberer und unterer Seitenrand abgeschnitten ■ Fehlende Linien 	Wird gewöhnlich durch eine schlechte Telefonverbindung verursacht. Sie können dies durch Erstellen einer Kopie prüfen. Wenn die Kopie gut aussieht, war vermutlich die Telefonverbindung schlecht. Lassen Sie sich das Fax erneut zusenden.
Vertikale schwarze Linien/Streifen auf den empfangenen Faxen.	Vielleicht ist der Scanner des sendenden Gerätes verschmutzt. Bitten Sie den Sender, eine Kopie zu erstellen, um zu prüfen, ob der Fehler beim sendenden Gerät liegt. Lassen Sie sich ein Fax von einem anderen Gerät aus zusenden.
Der linke oder rechte Rand des Faxes ist abgeschnitten oder eine Seite wird auf zwei Blätter gedruckt.	Wenn empfangene Faxe geteilt und auf zwei Seiten gedruckt werden oder Sie eine zusätzliche leere Seite erhalten, ist möglicherweise das Papierformat für das verwendete Papier falsch eingestellt. (Siehe <i>Papierformat (MFC-J6520DW)</i> >> Seite 37.)
	Schalten Sie die automatische Verkleinerung ein. (>> Benutzerhandbuch - Erweiterte Funktionen: <i>Automatische Verkleinerung beim Empfang</i> .)
Empfangene Farbfaxe werden nur schwarzweiß ausgedruckt.	Ersetzen Sie die verbrauchten Farbpatronen und lassen Sie sich das Farbfax erneut zusenden. (Siehe <i>Tintenpatronen wechseln</i> >> Seite 94.)

Telefonleitung oder Anschlüsse

Problem	Mögliche Abhilfe
Wählen nicht möglich. (Kein Wählton)	Überprüfen Sie den Fax- und Telefonanschluss.
	Ändern Sie die Ton-/Pulswahl-Einstellung. (>> Installationsanleitung.)
	Wenn Sie keinen Wählton hören, schließen Sie ein Telefon und ein Telefonkabel an, von denen Sie wissen, dass sie nicht defekt sind. Heben Sie dann den Hörer des externen Telefons ab und warten Sie auf den Wählton. Wenn Sie immer noch keinen Wählton hören, bitten Sie Ihre Telefongesellschaft, die Leitung und/oder die Telefondose zu überprüfen.
Das Gerät nimmt keine Anrufe an.	Vergewissern Sie sich, dass am Gerät der richtige Empfangsmodus eingestellt ist. (Siehe <i>Empfangsmodus wählen</i> >> Seite 52.) Prüfen Sie, ob der Wählton zu hören ist. Falls möglich, rufen Sie das Gerät von einem anderen Anschluss aus an und prüfen Sie, ob es den Anruf annimmt. Wenn nicht, prüfen Sie den Anschluss der Faxleitung. Wenn Sie Ihr Gerät anrufen und kein Klingeln zu hören ist, bitten Sie die Telefongesellschaft, die Leitung zu prüfen.

Faxempfang

Problem	Mögliche Abhilfe
Das Gerät empfängt keine Faxe.	<p>Überprüfen Sie alle Anschlüsse. Achten Sie darauf, dass das Telefonkabel in der Telefondose und an der LINE-Buchse im Gerät eingesteckt ist. Wenn Sie sich für DSL- oder VoIP-Dienste anmelden, wenden Sie sich an Ihren Anbieter, um Anweisungen zum Anschluss zu erhalten. Informationen zum Verringern der Modemgeschwindigkeit und Ausschalten des ECM-Fehlerkorrekturverfahrens finden Sie unter <i>Leitungsstörungen / VoIP</i> >> Seite 137.</p> <p>Vergewissern Sie sich, dass am Gerät der richtige Empfangsmodus eingestellt ist. Die richtige Einstellung wird durch die externen Geräte und gebuchten Telefondienste, die an derselben Leitung wie das Brother-Gerät eingerichtet sind, festgelegt. (Siehe <i>Empfangsmodus wählen</i> >> Seite 52.)</p> <p>Wenn Sie eine dedizierte Faxleitung haben und möchten, dass das Brother-Gerät automatisch alle empfangenen Faxe annimmt, wählen Sie den Modus <i>Nur Fax</i>.</p> <p>Wenn das Brother-Gerät gemeinsam mit einem externen Anrufbeantworter an derselben Leitung verwendet wird, wählen Sie den Modus <i>TAD:Anrufbeantw.</i> Im Modus <i>TAD:Anrufbeantw.</i> empfängt das Brother-Gerät automatisch eingehende Faxe und bei einem Telefonanruf kann der Anrufer eine Nachricht auf dem Anrufbeantworter hinterlassen.</p> <p>Wenn das Brother-Gerät gemeinsam mit anderen Telefonen an derselben Leitung verwendet wird und Sie möchten, dass es automatisch alle empfangenen Faxe annimmt, wählen Sie den Modus <i>Fax/Tel.</i> Im Modus <i>Fax/Tel</i> nimmt das Brother-Gerät automatisch empfangene Faxe an und gibt ein schnelles Doppelklingeln aus, damit Sie Telefonanrufe annehmen können.</p> <p>Wenn das Brother-Gerät empfangene Faxe nicht automatisch annehmen soll, wählen Sie den Modus <i>Manuell</i>. Im Modus <i>Manuell</i> müssen Sie jeden Anruf annehmen und das Gerät für den Faxempfang aktivieren.</p> <p>Andere Geräte oder Dienste bei Ihnen nehmen den Anruf möglicherweise an, bevor Ihr Brother-Gerät antwortet. Verringern Sie zum Testen die Einstellung für die Klingelanzahl:</p> <ul style="list-style-type: none"> ■ Wenn der Empfangsmodus auf <i>Nur Fax</i> oder <i>Fax/Tel</i> eingestellt ist, reduzieren Sie die Klingelanzahl auf 1 Klingelzeichen. (Siehe <i>Klingelanzahl</i> >> Seite 55.) ■ Wenn der Empfangsmodus auf <i>TAD:Anrufbeantw.</i> eingestellt ist, reduzieren Sie die Klingelanzahl, die am Anrufbeantworter programmiert ist, auf 2 Klingelzeichen. ■ Wenn der Empfangsmodus auf <i>Manuell</i> eingestellt ist, verändern Sie NICHT die Klingelanzahl. <p>Bitte Sie jemanden, Ihnen ein Testfax zu senden:</p> <ul style="list-style-type: none"> ■ Wenn Sie das Testfax erfolgreich empfangen, funktioniert Ihr Gerät korrekt. Denken Sie daran, die Klingelanzahl bzw. die Einstellung des Anrufbeantworters wieder auf die ursprünglichen Einstellungen zurückzusetzen. Wenn die Empfangsprobleme nach dem Zurücksetzen der Klingelanzahl erneut auftreten, wird der Faxanruf von einem Menschen, einem Gerät oder einem gebuchten Dienst angenommen, bevor das Gerät ihn annehmen kann. ■ Wenn Sie das Fax nicht empfangen können, wird Ihr Faxempfang möglicherweise durch ein anderes Gerät oder einen anderen gebuchten Dienst gestört oder es liegt ein Problem mit Ihrer Faxleitung vor.

Faxempfang (Fortsetzung)

Problem	Mögliche Abhilfe
Das Gerät empfängt keine Faxe. (Fortsetzung)	Wenn Sie einen Anrufbeantworter (Modus <code>TAD:Anrufbeantw.</code>) an derselben Leitung wie das Brother-Gerät verwenden, vergewissern Sie sich, dass der Anrufbeantworter richtig eingerichtet ist. (Siehe <i>Externen Anrufbeantworter anschließen</i> >> Seite 66.)
	1 Schließen Sie den externen Anrufbeantworter wie in der Abbildung auf Seite 66 an.
	2 Stellen Sie den Anrufbeantworter so ein, dass er Anrufe nach ein oder zwei Klingelzeichen annimmt.
	3 Nehmen Sie am Anrufbeantworter eine Ansage auf. <ul style="list-style-type: none"> ■ Starten Sie die Aufnahme und beginnen Sie erst nach ca. fünf Sekunden zu sprechen. ■ Sprechen Sie eine kurze Ansage (bis zu 20 Sekunden) auf. ■ Beenden Sie die Ansage mit dem Fernaktivierungs-Code für Teilnehmer, die manuelle Faxe versenden. Zum Beispiel: „Hinterlassen Sie nach dem Signalton eine Nachricht oder drücken Sie * 5 1 und Start, um ein Fax zu senden.“
	4 Stellen Sie den Anrufbeantworter so ein, dass er zum Annehmen von Anrufen bereit ist.
5 Stellen Sie am Brother-Gerät den Empfangsmodus auf <code>TAD:Anrufbeantw.</code> (Siehe <i>Empfangsmodus wählen</i> >> Seite 52.)	
	Vergewissern Sie sich, dass die Fax-Erkennung am Brother-Gerät eingeschaltet ist. Die Fax-Erkennung ist eine Funktion, mit der Sie ein Fax auch empfangen können, wenn Sie einen Anruf an einem externen Telefon angenommen haben. (Siehe <i>Fax-Erkennung</i> >> Seite 56.)
	Wenn häufig Leitungsstörungen auftreten, sollten Sie die Kompatibilität auf <code>Sicher (für VoIP)</code> einstellen. (Siehe <i>Leitungsstörungen / VoIP</i> >> Seite 137.)
	Wenn das Gerät in einer Nebenstellenanlage oder in einer ISDN-Anlage angeschlossen ist, müssen Sie die entsprechende Anschlussart einstellen. (Siehe <i>Anschlussart einstellen</i> >> Seite 64.)


Fax senden

Problem	Mögliche Abhilfe
Es kann kein Fax gesendet werden.	Überprüfen Sie alle Anschlüsse. Achten Sie darauf, dass das Telefonkabel in der Telefondose und an der LINE-Buchse im Gerät eingesteckt ist.
	Drucken Sie einen Sendebericht aus und sehen Sie darin nach, ob ein Fehlerhinweis enthalten ist. (>> Benutzerhandbuch - Erweiterte Funktionen: <i>Berichte und Listen</i> .)
	Wenden Sie sich an Ihren Administrator, um die Einstellungen der Benutzersperre überprüfen zu lassen.
	Bitten Sie den Empfänger sich zu vergewissern, dass in sein Gerät Papier eingelegt ist.
Schlechte Übertragungsqualität.	Stellen Sie die Auflösung auf <code>Fein</code> oder <code>S-Fein</code> ein. Kopieren Sie ein Dokument, um zu überprüfen, ob der Scanner richtig funktioniert. Ist die Qualität schlecht, sollten Sie den Scanner reinigen. (Siehe <i>Vorlagenglas reinigen</i> >> Seite 97.)

Fax senden (Fortsetzung)

Problem	Mögliche Abhilfe
Der Sendebericht zeigt ÜBERTR:FEHLER.	Wahrscheinlich traten Leitungsstörungen auf. Versuchen Sie, das Dokument noch einmal zu senden. Wenn Sie ein PC-Fax senden und im Sendebericht ÜBERTR:FEHLER erscheint, ist vielleicht der Speicher voll. Schaffen Sie freien Speicher, indem Sie den Speicherempfang ausschalten (»» Benutzerhandbuch - Erweiterte Funktionen: <i>Speicherempfang-Funktionen ausschalten.</i>), Faxnachrichten aus dem Gerätespeicher drucken (»» Benutzerhandbuch - Erweiterte Funktionen: <i>Gespeichertes Fax drucken.</i>) oder einen zeitversetzten Sendeauftrag bzw. Faxabruf löschen. (Siehe <i>Eine Faxverarbeitung abbrechen</i> »» Seite 49.) (»» Benutzerhandbuch - Erweiterte Funktionen: <i>Anzeigen/Abbrechen anstehender Aufträge.</i>) Wenn die Anzeige wiederholt erscheint, bitten Sie Ihre Telefongesellschaft, die Leitung zu überprüfen.
	Wenn häufig Leitungsstörungen auftreten, sollten Sie die Geräte-Kompatibilität auf <i>Sicher</i> (für VoIP) einstellen. (Siehe <i>Leitungsstörungen / VoIP</i> »» Seite 137.)
	Wenn das Gerät in einer Nebenstellenanlage oder in einer ISDN-Anlage angeschlossen ist, müssen Sie die entsprechende Anschlussart einstellen. (Siehe <i>Anschlussart einstellen</i> »» Seite 64.)
Faxe kommen beim Empfänger mit vertikalen schwarzen Streifen an.	Vertikale schwarze Streifen auf den gesendeten Faxen treten auf, wenn der Glasstreifen verschmutzt ist. Reinigen Sie den Glasstreifen. (Siehe <i>Vorlagenglas reinigen</i> »» Seite 97.)

Ankommende Anrufe

Problem	Mögliche Abhilfe
Bei Telefonanrufen wird zum Faxempfang umgeschaltet.	Wenn die Fax-Erkennung auf <i>Ein</i> gestellt ist, achtet das Gerät verstärkt auf Faxsignale. Es kann vorkommen, dass es Stimmen oder Musik als Rufton eines Faxgerätes interpretiert. Deaktivieren Sie dann das Gerät, indem Sie  drücken. Vermeiden Sie dieses Problem, indem Sie die Fax-Erkennung auf <i>Aus</i> stellen. (Siehe <i>Fax-Erkennung</i> »» Seite 56.)
Faxanruf manuell vom Telefon zum Gerät weiterleiten.	Wenn Sie den Anruf über ein externes Telefon angenommen haben, geben Sie den Fernaktivierungs-Code am Telefon ein (die Standardeinstellung ist * 5 1). Wenn Sie den Anruf über ein externes Telefon in der Nähe des Gerätes angenommen haben, können Sie das Fax auch empfangen, indem Sie <i>Fax Start</i> und dann <i>Empfangen</i> drücken. Legen Sie den Hörer auf, sobald das Gerät den Anruf übernimmt.
Andere Geräte und Dienste an derselben Leitung.	Wenn an der Leitung, an die das Gerät angeschlossen ist, auch andere Funktionen wie z. B. Anklopfen, Anklopfen/Anrufer-Kennung, Anrufer-Kennung, Voice Mail, Anrufbeantworter oder Alarmsysteme ausgeführt werden, kann dies eventuell Probleme beim Senden und Empfangen von Faxen verursachen. Zum Beispiel: Wenn ein Fax empfangen oder gesendet wird, während an derselben Telefonleitung ein anderer Dienst aktiv ist, kann durch dessen Signale der Faxempfang vorübergehend unterbrochen werden. Das Brother ECM-Fehlerkorrekturverfahren behebt dieses Problem in den meisten Fällen. Es tritt bei allen Telekommunikationsgeräten auf, die Informationen über eine Leitung senden und empfangen, über die auch andere Dienste ausgeführt werden. Wenn Sie geringfügige Unterbrechungen ganz vermeiden möchten, sollten Sie das Gerät an eine separate Leitung ohne solche Dienste anschließen.

Kopierprobleme

Problem	Mögliche Abhilfe
Es kann keine Kopie angefertigt werden.	Wenden Sie sich an Ihren Administrator, um die Einstellungen der Benutzersperre überprüfen zu lassen.
Vertikale schwarze Linien oder Streifen auf den Kopien.	Schwarze vertikale Linien auf den Kopien treten auf, wenn der Glasstreifen verschmutzt ist. Reinigen Sie den Glasstreifen, das Vorlagenglas und den weißen Streifen sowie die weiße Folie über ihnen. (Siehe <i>Vorlagenglas reinigen</i> >> Seite 97.)
Schlechte Kopierqualität bei Verwendung des Vorlageneinzugs.	Verwenden Sie das Vorlagenglas. (Siehe <i>Vorlagenglas verwenden</i> >> Seite 45.)
Das Anpassen der Kopie an die Seitengröße funktioniert nicht richtig.	Vergewissern Sie sich, dass die Vorlage nicht schief eingelegt ist. Richten Sie das Dokument aus und versuchen Sie es erneut.

Scanprobleme

Problem	Mögliche Abhilfe
Beim Scannen wird ein TWAIN- oder WIA-Fehler angezeigt. (Windows®)	Vergewissern Sie sich, dass in Ihrem Scanprogramm der Brother TWAIN- oder WIA-Treiber als primäre Quelle gewählt ist. Zum Beispiel: Klicken Sie in Nuance™ PaperPort™ 12SE auf Scaneinstellungen, Auswählen , um den Brother TWAIN/WIA-Treiber zu wählen.
Beim Scannen wird ein TWAIN- oder ICA-Fehler angezeigt. (Macintosh)	Vergewissern Sie sich, dass der Brother TWAIN-Treiber als primäre Quelle gewählt ist. Klicken Sie in Presto! PageManager auf Datei, Quelle wählen und wählen Sie den Brother TWAIN-Treiber. Sie können Dokumente auch mit dem ICA-Scannertreiber scannen. (>> Software- und Netzwerk-Benutzerhandbuch.)
Die Texterkennung funktioniert nicht.	Erhöhen Sie die Scanner-Auflösung. (Macintosh) Der Presto! PageManager muss vor der Verwendung heruntergeladen und installiert werden. Weitere Informationen finden Sie unter <i>Zugang zum Brother-Support (Macintosh)</i> >> Seite 5.
Schlechte Scanqualität bei Verwendung des Vorlageneinzugs. ■ Vertikale schwarze Linien in den gescannten Daten.	Reinigen Sie den weißen Streifen im Vorlageneinzug und den Glasstreifen darunter. (Siehe <i>Vorlagenglas reinigen</i> >> Seite 97.) Verwenden Sie das Vorlagenglas. (Siehe <i>Vorlagenglas verwenden</i> >> Seite 45.)

Probleme bei den Speichermedium-Funktionen

Problem	Mögliche Abhilfe
Der Wechseldatenträger funktioniert nicht richtig.	<ol style="list-style-type: none"> 1 Nehmen Sie das Speichermedium (Speicherkarte oder USB-Stick) heraus und setzen Sie es wieder ein. 2 Wenn Sie am PC unter Windows® den Befehl „Auswerfen“ verwendet haben, müssen Sie zuerst die Speicherkarte oder den USB-Stick herausnehmen, bevor Sie fortfahren. 3 Wenn bei Verwendung des Befehls „Auswerfen“ eine Fehlermeldung erscheint, bedeutet dies, dass auf das Speichermedium zugegriffen wird. Warten Sie ein wenig und versuchen Sie es dann noch einmal. 4 Wenn all dies nicht hilft, schalten Sie den PC und Ihr Gerät aus und wieder ein.
Vom Computer aus kann nicht auf den Wechseldatenträger zugegriffen werden.	Vergewissern Sie sich, dass Sie die Speicherkarte oder den USB-Stick richtig eingesetzt haben.
Ein Teil des Fotos wird nicht ausgedruckt.	Vergewissern Sie sich, dass der randlose Druck und das Anpassen der Größe ausgeschaltet sind. (➤➤ Benutzerhandbuch - Erweiterte Funktionen: <i>Randlos drucken</i> und <i>Anpassen</i> .)


Software-Probleme

Problem	Mögliche Abhilfe
Die Software kann nicht installiert oder es kann nicht gedruckt werden.	(Windows®) Starten Sie das Programm MFL-Pro Suite reparieren auf der CD-ROM. Dieses Programm repariert die Software und installiert sie neu.
Eine Fehlermeldung, dass das Gerät beschäftigt ist, erscheint.	Vergewissern Sie sich, dass das Gerät keine Fehlermeldung auf dem Touchscreen anzeigt.

Netzwerkprobleme

Problem	Mögliche Abhilfe
Es kann nicht über das Netzwerk gedruckt werden.	<p>Vergewissern Sie sich, dass das Gerät eingeschaltet, online und im Bereitschaftsmodus ist. Drucken Sie einen Netzwerk-Konfigurationsbericht aus (➤➤ Benutzerhandbuch - Erweiterte Funktionen: <i>Berichte und Listen</i>) und überprüfen Sie in dieser Liste die ausgedruckten aktuellen Netzwerkeinstellungen.</p> <p>Schließen Sie das Netzkabel erneut am Hub an, um sicherzustellen, dass die Verkabelung und die Netzwerkverbindungen richtig hergestellt sind. Versuchen Sie, wenn möglich, das Gerät an einen anderen Anschluss des Hubs mit einem anderen Kabel anzuschließen. Wenn die Verbindungen korrekt sind, erscheint für 2 Sekunden LAN aktiv auf dem Gerät.</p> <p>Wenn Sie eine Wireless-Verbindung nutzen oder Netzwerkprobleme haben ➤➤ Software- und Netzwerk-Benutzerhandbuch.</p>

Netzwerkprobleme (Fortsetzung)



Problem	Mögliche Abhilfe
Es kann nicht über das Netzwerk gescannt werden.	<p>Eine Sicherheits-/Firewall-Software von Drittfirmen muss so konfiguriert sein, dass das Scannen im Netzwerk erlaubt ist. Um den Port 54925 für das Scannen im Netzwerk hinzuzufügen, geben Sie die folgenden Informationen ein:</p> <p>Im Feld Name: Geben Sie eine beliebige Beschreibung ein, zum Beispiel „Brother NetScan“.</p> <p>Im Feld Portnummer: Geben Sie „54925“ ein.</p> <p>Im Feld Protokoll: Vergewissern Sie sich, dass „UDP“ gewählt ist.</p> <p>Lesen Sie die Bedienungsanleitung, die mit der Sicherheits-/Firewall-Software der Drittfirma geliefert wurde, oder wenden Sie sich an den Hersteller dieser Software.</p> <p>(Macintosh)</p> <p>Wählen Sie Andere in der Dropdown-Liste Modell im Hauptbildschirm von ControlCenter2 aus. Vergewissern Sie sich im Fenster DeviceSelector, dass Netzwerk als Anschlussart ausgewählt ist, und klicken Sie dann auf Durchsuchen. Wählen Sie das Gerät erneut aus und drücken Sie OK.</p>
Der PC-Faxempfang über das Netzwerk funktioniert nicht.	<p>(Windows®)</p> <p>Eine Sicherheits-/Firewall-Software von Drittfirmen muss so konfiguriert sein, dass PC-Faxempfang erlaubt ist. Um den Port 54926 für den PC-Faxempfang im Netzwerk hinzuzufügen, geben Sie die folgenden Informationen ein:</p> <p>Im Feld Name: Geben Sie eine beliebige Beschreibung ein, zum Beispiel „Brother PC-Faxempfang“.</p> <p>Im Feld Portnummer: Geben Sie „54926“ ein.</p> <p>Im Feld Protokoll: Vergewissern Sie sich, dass „UDP“ gewählt ist.</p> <p>Lesen Sie die Bedienungsanleitung, die mit der Sicherheits-/Firewall-Software der Drittfirma geliefert wurde, oder wenden Sie sich an den Hersteller dieser Software.</p>
Die Brother-Software kann nicht installiert werden.	<p>(Windows®)</p> <p>Erlauben Sie den folgenden Programmen den Zugriff auf das Netzwerk, wenn während der Installation der MFL-Pro Suite eine Warnmeldung Ihrer Sicherheitssoftware angezeigt wird.</p> <p>(Macintosh)</p> <p>Wenn Sie eine Firewall-Funktion einer Anti-Spyware- oder Antiviren-Sicherheitssoftware verwenden, deaktivieren Sie diese vorübergehend und installieren Sie die Brother-Software.</p>
Es kann keine Verbindung zum Wireless-Netzwerk hergestellt werden.	<p>Untersuchen Sie das Problem mit Hilfe vom WLAN-Bericht.</p> <p>Drücken Sie  (Einstell.), Alle Einstell. und dann ▲ oder ▼, um Ausdrücke anzuzeigen. Drücken Sie Ausdrücke. Drücken Sie ▲ oder ▼, um WLAN-Bericht anzuzeigen und drücken Sie dann WLAN-Bericht.</p> <p>(➤➤ Software- und Netzwerk-Benutzerhandbuch.)</p>

Probleme beim Eingeben von Daten

Problem	Mögliche Abhilfe
Ziffern oder Zeichen können nicht über die Zifferntasten eingegeben werden.	Verwenden Sie die Tastatur auf dem Touchscreen zum Eingeben von Informationen.

Wählton-Erkennung

Werkseitig ist Ihr Gerät so eingestellt, dass es beim automatischen Senden eines Faxes eine festgelegte Zeit wartet, bevor es die Nummer wählt. Wenn Sie diese Einstellung auf **Erkennung** ändern, beginnt das Gerät zu wählen, sobald es einen Wählton erkennt. Diese Einstellung kann etwas Zeit sparen, wenn Sie ein Fax an viele Empfänger senden. Wenn Sie die Einstellung geändert haben und anschließend öfter Probleme beim Wählen auftreten, sollten Sie wieder die Einstellung **Keine Erkennung** verwenden.

- 1 Drücken Sie  (Einstell.).
- 2 Drücken Sie **Alle Einstell.**
- 3 Drücken Sie **▲** oder **▼**, um **Inbetriebnahme** anzuzeigen.
- 4 Drücken Sie **Inbetriebnahme**.
- 5 Drücken Sie **▲** oder **▼**, um **Wählton** anzuzeigen.
- 6 Drücken Sie **Wählton**.
- 7 Drücken Sie **Erkennung** oder **Keine Erkennung**.
- 8 Drücken Sie .

Leitungsstörungen / VoIP

Wenn aufgrund schlechter Leitungsqualität öfter Probleme beim Senden oder Empfangen von Faxen auftreten, können Sie die Kompatibilitätseinstellung ändern, um die Übertragungsgeschwindigkeit des Modems zu verringern und damit Fehler zu reduzieren.

- 1 Drücken Sie  (Einstell.).
- 2 Drücken Sie **Alle Einstell.**

- 3 Drücken Sie **▲** oder **▼**, um **Inbetriebnahme** anzuzeigen.
- 4 Drücken Sie **Inbetriebnahme**.
- 5 Drücken Sie **▲** oder **▼**, um **Kompatibilität** anzuzeigen.
- 6 Drücken Sie **Kompatibilität**.
- 7 Drücken Sie **Schnell**, **Normal** oder **Sicher** (für VoIP).
 - **Sicher** (für VoIP) reduziert die Modemgeschwindigkeit auf 9.600 bit/s und schaltet den Farbfaxempfang und, außer im Farbfaxversand, auch die ECM-Fehlerkorrektur aus. Sie werden diese Einstellung nur benötigen, wenn häufig Leitungsstörungen auftreten.
 - Um die Kompatibilität mit den meisten VoIP-Diensten zu verbessern, empfiehlt Brother, als Kompatibilitätseinstellung **Sicher** (für VoIP) zu wählen.
 - **Normal** stellt die Modemgeschwindigkeit auf 14.400 bit/s ein.
 - **Schnell** erhöht die Modemgeschwindigkeit auf 33.600 bit/s. (Werkseinstellung)

- 8 Drücken Sie .



HINWEIS

VoIP (Voice over IP) ist ein Telefonsystem, das eine Internetverbindung an Stelle einer konventionellen Telefonleitung verwendet.

Geräteinformationen



Seriennummer anzeigen

Sie können sich die Seriennummer Ihres Gerätes wie folgt auf dem Touchscreen anzeigen lassen:

- 1 Drücken Sie  (Einstell.).
- 2 Drücken Sie `Alle Einstell.`
- 3 Drücken Sie `▲` oder `▼`, um `Geräte-Info` anzuzeigen.
- 4 Drücken Sie `Geräte-Info`.
- 5 Drücken Sie `Serien-Nr.`
Die Seriennummer Ihres Gerätes wird auf dem Touchscreen angezeigt.
- 6 Drücken Sie .

Firmware-Version überprüfen

Sie können sich die Firmware-Version Ihres Gerätes wie folgt auf dem Touchscreen anzeigen lassen:

- 1 Drücken Sie  (Einstell.).
- 2 Drücken Sie `Alle Einstell.`
- 3 Drücken Sie `▲` oder `▼`, um `Geräte-Info` anzuzeigen.
- 4 Drücken Sie `Geräte-Info`.
- 5 Drücken Sie `Firmware-Version`.
- 6 Drücken Sie `Main-Version`.
Die Firmware-Version Ihres Gerätes wird auf dem Touchscreen angezeigt.
- 7 Drücken Sie .

Reset-Funktionen


Die folgenden Reset-Funktionen stehen zum Zurücksetzen von Einstellungen zur Verfügung:

- 1 `Maschine` wird zurückgesetzt
Sie können alle von Ihnen geänderten Geräteeinstellungen, wie zum Beispiel Datum und Uhrzeit, Anschlussart und Klingelanzahl, zurücksetzen.
- 2 `Netzwerk`
Sie können den PrintServer auf die werkseitigen Einstellungen zurücksetzen (zum Beispiel das Kennwort und die IP-Adresse).
- 3 `Adressbuch & Fax`
Adressbuch & Fax setzt die folgenden Einstellungen zurück:
 - `Adressbuch`
(Adressbuch und Rundsende-Gruppen)
 - `Programmierte Faxe`
(Passiver Faxabruf, Zeitwahl und Stapelübertragung mit Zeitwahl)
 - `Absenderkennung`
(Name und Nummer)
 - `Fernabfrage-Funktionen`
(Fax-Weiterleitung)
 - `Berichteinstellungen`
(Sendebericht, Adressbuch und Journal)
 - `Verlauf`
(Anruferliste und gewählte Nummern)
 - `Gespeicherte Faxe`
- 4 `Alle Einstell.`
Sie können alle Einstellungen auf die werkseitigen Einstellung zurücksetzen.
Brother empfiehlt dringend, das Zurücksetzen auszuführen, bevor das Gerät veräußert oder entsorgt wird.

HINWEIS

Ziehen Sie das Datenkabel ab, bevor Sie Netzwerk **oder** Alle Einstell. wählen.

Einstellungen des Gerätes zurücksetzen

- 1 Drücken Sie  (Einstell.).
- 2 Drücken Sie Alle Einstell.
- 3 Drücken Sie ▲ oder ▼, um Inbetriebnahme **anzuzeigen**.
- 4 Drücken Sie Inbetriebnahme.
- 5 Drücken Sie ▲ oder ▼, um Zurücksetzen **anzuzeigen**.
- 6 Drücken Sie Zurücksetzen.
- 7 Drücken Sie ▲ oder ▼, um den Typ für das Zurücksetzen (Maschine wird zurückgesetzt, Netzwerk, Adressbuch & Fax **oder** Alle Einstell.) **anzuzeigen**, und drücken Sie dann auf den Typ.
- 8 Drücken Sie zur Bestätigung Ja.
- 9 Halten Sie Ja 2 Sekunden lang gedrückt, um das Gerät neu zu starten.

Einstellungstabellen verwenden

Das Touchscreen-Display des Gerätes lässt sich leicht einrichten und bedienen. Sie müssen nur auf die gewünschten Einstellungen und Optionen, die im Display angezeigt werden, drücken.

Wir haben folgende schrittweise Einstellungs- und Funktionstabellen erstellt, damit Sie alle für die jeweilige Einstellung und Funktion verfügbaren Optionen auf einen Blick sehen können. Mit diesen Tabellen können Sie Ihre bevorzugten Einstellungen für das Gerät schnell auswählen.



Einstellungstabellen

Die Einstellungstabellen zeigen die verfügbaren Einstellungsoptionen. Die werkseitigen Einstellungen sind fettgedruckt und mit einem Sternchen markiert.



(Einstell.)

Ebene 1	Ebene 2	Ebene 3	Optionen	Beschreibung	Seite	
Tinte	(Siehe <i>(Tinte)</i> >> Seite 187.)					
Wi-Fi	TCP/IP	—	—	Zum Konfigurieren des TCP/IP-Protokolls.	Siehe †.	
	WLAN-Assistent	—	—	Zur Konfiguration der Wireless-Netzwerkeinstellungen mit der Brother CD-ROM.		
	Setup-Assist.	—	—	Sie können Ihren PrintServer für ein Wireless-Netzwerk manuell konfigurieren.	Siehe ‡.	
	WPS/AOSS	—	—	Zur einfachen Konfiguration der Wireless-Netzwerkeinstellungen per Tastendruck.		
	WPS + PIN-Code	—	—	Zur einfachen Konfiguration der Wireless-Netzwerkeinstellungen über WPS mit PIN.		
		WLAN-Status	—	—	Zeigt den aktuellen Status der Wireless-Netzwerkverbindung an.	Siehe †.
		MAC-Adresse	—	—	Zeigt die MAC-Adresse des Gerätes an.	
 (Druckmedium) (MFC-J6520DW)	—	—	Normal* Inkjet Brother BP71 And. Glanz Folie	Zum Einstellen des Druckmediums entsprechend dem in die Papierkassette eingelegten Papier.	37	
 (Papierformat) (MFC-J6520DW)	—	—	A4* A5 A3 10x15cm Letter Legal Ledger	Zum Einstellen des Papierformats entsprechend dem in die Papierkassette eingelegten Papier.	37	
† >> Software- und Netzwerk-Benutzerhandbuch.						
‡ >> Installationsanleitung.						
Die Standardeinstellungen sind fettgedruckt und mit einem Sternchen markiert.						

Ebene 1	Ebene 2	Ebene 3	Optionen	Beschreibung	Seite
 (Zufuhr#1) (MFC-J6720DW)	Druckmedium	—	Normal* Inkjet Brother BP71 And. Glanz Folie	Zum Einstellen des Druckmediums entsprechend dem in Zufuhr 1 eingelegten Papier.	37
	Papierformat	—	A4* A5 A3 10x15cm Letter Legal Ledger	Zum Einstellen des Papierformats entsprechend dem in Zufuhr 1 eingelegten Papier.	
 (Zufuhr#2) (MFC-J6720DW)	Papierformat	—	A4* A3 Letter Legal Ledger	Zum Einstellen des Papierformats entsprechend dem in Zufuhr 2 eingelegten Papier.	37
Faxvorschau	—	—	Ein Aus*	Empfangene Faxe werden auf dem Touchscreen angezeigt.	57
Alle Einstell.	—	—	Weitere Informationen, siehe <i>Alle Einstell.</i> in der folgenden Tabelle.	Zum Konfigurieren der detaillierten Einstellungen.	—
+ >> Software- und Netzwerk-Benutzerhandbuch.					
‡ >> Installationsanleitung.					
Die Standardeinstellungen sind fettgedruckt und mit einem Sternchen markiert.					

**Alle Einstell.**

Ebene 1	Ebene 2	Ebene 3	Optionen	Beschreibung	Seite
Geräteeinstell	Tinte	Testdruck	Druckqualität Ausrichtung	Zur Überprüfung der Druckqualität und der vertikalen Ausrichtung.	98 100
		Reinigen	Schwarz Farbe Alle	Zum Reinigen des Druckkopfes.	98
		Tintenvorrat	—	Zeigt den Tintenvorrat an.	Siehe ◆.
	Druckmedium (MFC-J6520DW)	—	Normal* Inkjet Brother BP71 And. Glanz Folie	Zum Einstellen des Druckmediums entsprechend dem in die Papierkassette eingelegten Papier.	37
	Papierformat (MFC-J6520DW)	—	A4* A5 A3 10x15cm Letter Legal Ledger	Zum Einstellen des Papierformats entsprechend dem in die Papierkassette eingelegten Papier.	37
	◆ >>> Benutzerhandbuch - Erweiterte Funktionen.				
Die Standardeinstellungen sind fettgedruckt und mit einem Sternchen markiert.					

Ebene 1	Ebene 2	Ebene 3	Optionen	Beschreibung	Seite
Geräteeinstell (Fortsetzung)	Zufuhreinstellung (MFC-J6720DW)	Papierzufuhr 1	Druckmedium (Optionen) Normal* Inkjet Brother BP71 And. Glanz Folie	Zum Einstellen des Druckmediums entsprechend dem in Zufuhr 1 eingelegten Papier.	37
			Papierformat (Optionen) A4* A5 A3 10x15cm Letter Legal Ledger	Zum Einstellen des Papierformats entsprechend dem in Zufuhr 1 eingelegten Papier.	
		Papierzufuhr 2	Papierformat (Optionen) A4* A3 Letter Legal Ledger	Zum Einstellen des Papierformats entsprechend dem in Zufuhr 2 eingelegten Papier.	37
		Zufuhr: Kopie	Papierzufuhr 1 Papierzufuhr 2 Aut. Papierwahl*	Wählen Sie die Zufuhr, die für das Kopieren verwendet werden soll.	38
Zufuhr: Faxen	Papierzufuhr 1 Papierzufuhr 2 Aut. Papierwahl*	Wählen Sie die Zufuhr, die für das Faxen verwendet werden soll.	39		
◆ >>> Benutzerhandbuch - Erweiterte Funktionen.					
Die Standardeinstellungen sind fettgedruckt und mit einem Sternchen markiert.					

Ebene 1	Ebene 2	Ebene 3	Optionen	Beschreibung	Seite
Geräteeinstell (Fortsetzung)	Lautstärke	Klingeln	Aus Leise Normal* Laut	Zum Einstellen der Klingellautstärke.	18
		Signalton	Aus Leise* Normal Laut	Zum Einstellen der Signaltonlautstärke beim Bedienen des Touchscreens oder Touchpanels.	18
		Lautsprecher	Aus Leise Normal* Laut	Zum Einstellen der Lautsprecherlautstärke.	19
	LCD-Einstell.	Beleuchtung	Hell* Normal Dunkel	Sie können die Helligkeit der Hintergrundbeleuchtung des Touchscreens ändern.	19
		Dimmer	Aus 10Sek. 20Sek. 30Sek.*	Sie können einstellen, wie lange nach dem letzten Fingerdruck der Hintergrund des Touchscreens noch leuchten soll.	Siehe ♦.
	Tastatureinstellungen	—	QWERTZ* ABC	Sie können den Tastaturtyp für den Touchscreen auswählen.	12
	Energiesparen	—	1Min. 2Min. 3Min. 5Min.* 10Min. 30Min. 60Min.	Sie können wählen, wie lange nach der letzten Verwendung des Gerätes automatisch zum Energiesparmodus umgeschaltet werden soll.	Siehe ♦.
	Benutzersperre	Kennwort einst.	—	Es ist möglich, die Gerätefunktionen für bis zu 10 Benutzer mit eingeschränkten Nutzungsrechten bzw. für alle anderen, nicht autorisierten allgemeinen Benutzer auf bestimmte Funktionen einzuschränken.	
		Sperre Aus→Ein	—		
	Favoriten-Einstellungen	Favoriten-Name	Favoriten-Name bearbeiten	—	Sie können den Favoriten-Namen ändern.
Löschen			—	Zum Löschen des Favoriten.	18

♦ >>> Benutzerhandbuch - Erweiterte Funktionen.

Die Standardeinstellungen sind fettgedruckt und mit einem Sternchen markiert.

Ebene 1	Ebene 2	Ebene 3	Optionen	Beschreibung	Seite
Fax	Empfangseinst.	Empfangsmodus	Nur Fax* Fax/Tel TAD:Anrufbeantw. Manuell	Wählen Sie hier den gewünschten Empfangsmodus.	52
		Klingelanzahl	(0 - 5) 2* (Für Deutschland und Österreich) (2 -10) 2* (Für die Schweiz)	Anzahl der Klingelzeichen, nach der ein Anruf im Nur Fax- oder Fax/Tel-Modus angenommen wird.	55
		F/T Rufzeit	20Sek. 30Sek.* 40Sek. 70Sek.	Länge des schnellen Doppelklingelns im Fax/Tel-Modus.	55
		Faxvorschau	Ein Aus*	Zum Anzeigen der empfangenen Faxe auf dem Touchscreen.	57
		Fax-Erkennung	Ein* Aus	Faxe werden automatisch empfangen, wenn Sie einen Anruf angenommen haben und den Faxton hören.	56
		Fernakt. -Codes	Fernakt. -Codes (Optionen) Ein* Aus Fernaktivier.-Code (Fernakt. -Code) (*51) Deaktivierungs-Code (#51) (#51 ist nur auf Schweizer Geräten verfügbar.)	Es können alle Anrufe über ein externes Telefon angenommen und das Gerät durch Eingabe der Codes aktiviert bzw. deaktiviert werden. Sie können diese Codes auch ändern.	69

◆ >> Benutzerhandbuch - Erweiterte Funktionen.

Die Standardeinstellungen sind fettgedruckt und mit einem Sternchen markiert.

Ebene 1	Ebene 2	Ebene 3	Optionen	Beschreibung	Seite	
Fax (Fortsetzung)	Empfangseinst. (Fortsetzung)	Auto Verkl.	Ein* Aus	Zum Verkleinern empfangener Faxe, um sie an das Papierformat anzupassen.	Siehe ◆.	
		Speicherempf.	Aus* Fax weiterleiten Fax speichern PC Faxempfang	Zum Einschalten der Fax-Weiterleitung oder der Faxspeicherung (zur Fernabfrage) oder des PC-Faxempfangs (zur Weiterleitung der Faxe an den PC). Wenn Sie Fax weiterleiten oder PC Faxempfang wählen, kann auch die Sicherheitsfunktion Backup-Druck eingeschaltet werden.		
	Berichte	Sendebericht	Ein Ein+Dok Aus* Aus+Dok Aus2 Aus2+Dok	Wählen Sie die Einstellung für den Sendebericht.	51	
			Journal	Journal Zeit Tag	Intervall für den automatischen Journalausdruck. Wenn Sie eine andere Option als Aus und Nach 50 Faxen gewählt haben, können Sie die Zeit für die gewählte Option einstellen. Wenn Sie Intervall:7 Tage gewählt haben, können Sie den Wochentag einstellen.	Siehe ◆.
		Fax drucken	—	—	Zum Ausdrucken empfangener und gespeicherter Faxe.	
		Zugangscode	—	---*	Zum Festlegen des Zugangscode für die Fernabfrage.	
	◆ >>> Benutzerhandbuch - Erweiterte Funktionen.					
Die Standardeinstellungen sind fettgedruckt und mit einem Sternchen markiert.						

Ebene 1	Ebene 2	Ebene 3	Optionen	Beschreibung	Seite
Fax (Fortsetzung)	Wahleinschränkung	Wähltasten	# zweimal eingeben Ein Aus*	Sie können das Senden von Faxen einschränken oder einstellen, dass der Benutzer die Nummer zweimal eingeben muss, um zu verhindern, dass Faxe an eine falsche Adresse gesendet werden.	Siehe ♦.
		Adressbuch	# zweimal eingeben Ein Aus*		
		Favoriten	# zweimal eingeben Ein Aus*		
		LDAP-Server	# zweimal eingeben Ein Aus*		
	Anst. Aufträge	—	—	Zum Anzeigen und Abbrechen noch anstehender Aufträge.	
Extras	Anrufer-Kenn.	Ein* Aus	Zum Anzeigen oder Drucken einer Liste der letzten 30 gespeicherten Anrufer-Kennungen.	63	
♦ >> Benutzerhandbuch - Erweiterte Funktionen.					
Die Standardeinstellungen sind fettgedruckt und mit einem Sternchen markiert.					

Ebene 1	Ebene 2	Ebene 3	Ebene 4	Optionen	Beschreibung	Seite
Netzwerk	LAN (Kabel)	TCP/IP	Boot-Methode	Auto* Fest RARP BOOTP DHCP	Zur Auswahl der BOOT-Methode.	Siehe +.
			IP-Adresse	[000-255]. [000-255]. [000-255]. [000-255]	Geben Sie die IP-Adresse ein.	
			Subnet-Mask	[000-255]. [000-255]. [000-255]. [000-255]	Geben Sie die Subnetzmaske ein.	
			Gateway	[000-255]. [000-255]. [000-255]. [000-255]	Geben Sie die Gateway-Adresse ein.	
			Knotenname	BRNXXXXXXXXXXXX	Geben Sie den Knotennamen ein.	
			WINS-Konfiguration	Auto* Fest	Zur Auswahl des WINS-Konfigurationsmodus.	
			WINS-Server	(Primär) 000.000.000.000 (Sekundär) 000.000.000.000	Zur Angabe der IP-Adresse für den primären und sekundären WINS-Server.	
			DNS-Server	(Primär) 000.000.000.000 (Sekundär) 000.000.000.000	Zur Angabe der IP-Adresse für den primären und sekundären DNS-Server.	
			APIPA	Ein* Aus	Weist automatisch eine IP-Adresse aus einem bestimmten Adressbereich zu.	
<p>+ >> Software- und Netzwerk-Benutzerhandbuch.</p> <p>♣ Laden Sie die Wi-Fi Direct™ Anleitung im Brother Solutions Center unter http://solutions.brother.com/ herunter.</p> <p>● Laden Sie die Web Connect Anleitung im Brother Solutions Center unter http://solutions.brother.com/ herunter.</p> <p>Die Standardeinstellungen sind fettgedruckt und mit einem Sternchen markiert.</p>						



Ebene 1	Ebene 2	Ebene 3	Ebene 4	Optionen	Beschreibung	Seite
Netzwerk (Fortsetzung)	LAN (Kabel) (Fortsetzung)	TCP/IP (Fortsetzung)	IPv6	Ein Aus*	Aktiviert oder deaktiviert das IPv6-Protokoll. Wenn Sie das IPv6-Protokoll verwenden möchten, finden Sie weitere Informationen auf http://solutions.brother.com/ .	Siehe +.
		Ethernet	—	Auto* 100B-FD 100B-HD 10B-FD 10B-HD	Zur Auswahl des Ethernet-Link-Modus.	
		Status (Kabel)	—	Aktiv 100B-FD Aktiv 100B-HD Aktiv 10B-FD Aktiv 10B-HD Inaktiv Kabelgebunden AUS (Kabel AUS)	Zeigt den aktuellen Status der verkabelten Netzwerkverbindung an.	
		MAC-Adresse	—	—	Zeigt die MAC-Adresse des Gerätes an.	
	WLAN	TCP/IP	Boot-Methode	Auto* Fest RARP BOOTP DHCP	Zur Auswahl der BOOT-Methode.	
			IP-Adresse	[000-255]. [000-255]. [000-255]. [000-255]	Geben Sie die IP-Adresse ein.	

+ >> Software- und Netzwerk-Benutzerhandbuch.

♣ Laden Sie die Wi-Fi Direct™ Anleitung im Brother Solutions Center unter <http://solutions.brother.com/> herunter.

● Laden Sie die Web Connect Anleitung im Brother Solutions Center unter <http://solutions.brother.com/> herunter.

Die Standardeinstellungen sind fettgedruckt und mit einem Sternchen markiert.

Ebene 1	Ebene 2	Ebene 3	Ebene 4	Optionen	Beschreibung	Seite
Netzwerk (Fortsetzung)	WLAN (Fortsetzung)	TCP/IP (Fortsetzung)	Subnet-Mask	[000-255]. [000-255]. [000-255]. [000-255]	Geben Sie die Subnetzmaske ein.	Siehe +.
			Gateway	[000-255]. [000-255]. [000-255]. [000-255]	Geben Sie die Gateway-Adresse ein.	
			Knotenname	BRWXXXXXXXXXXXX	Geben Sie den Knotennamen ein.	
			WINS-Konfiguration	Auto* Fest	Zur Auswahl des WINS-Konfigurationsmodus.	
			WINS-Server	(Primär) 000.000.000.000 (Sekundär) 000.000.000.000	Zur Angabe der IP-Adresse für den primären und sekundären WINS-Server.	
			DNS-Server	(Primär) 000.000.000.000 (Sekundär) 000.000.000.000	Zur Angabe der IP-Adresse für den primären und sekundären DNS-Server.	
			APIPA	Ein* Aus	Weist automatisch eine IP-Adresse aus einem bestimmten Adressbereich zu.	
			IPv6	Ein Aus*	Aktiviert oder deaktiviert das IPv6-Protokoll für das WLAN-Netzwerk. Wenn Sie das IPv6-Protokoll verwenden möchten, finden Sie weitere Informationen auf http://solutions.brother.com/ .	

+ >> Software- und Netzwerk-Benutzerhandbuch.

♣ Laden Sie die Wi-Fi Direct™ Anleitung im Brother Solutions Center unter <http://solutions.brother.com/> herunter.

● Laden Sie die Web Connect Anleitung im Brother Solutions Center unter <http://solutions.brother.com/> herunter.

Die Standardeinstellungen sind fettgedruckt und mit einem Sternchen markiert.

Ebene 1	Ebene 2	Ebene 3	Ebene 4	Optionen	Beschreibung	Seite
Netzwerk (Fortsetzung)	WLAN (Fortsetzung)	WLAN-Assistent	—	—	Zur Konfiguration der Wireless-Netzwerkeinstellungen mit der Brother CD-ROM.	Siehe +.
		Setup-Assist.	—	—	Sie können Ihren PrintServer für ein Wireless-Netzwerk manuell konfigurieren.	
		WPS/AOSS	—	—	Zur einfachen Konfiguration der Wireless-Netzwerkeinstellungen per Tastendruck.	
		WPS + PIN-Code	—	—	Zur einfachen Konfiguration der Wireless-Netzwerkeinstellungen über WPS mit PIN.	
		WLAN-Status	Status	—	Zeigt den aktuellen Status der Wireless-Netzwerkverbindung an.	
			Signal	—	Zeigt die aktuelle Signalstärke der Wireless-Netzwerkverbindung an.	
			SSID	—	Zeigt die aktuelle SSID an.	
			Komm. -Modus	—	Zeigt den aktuellen Kommunikationsmodus an.	
		MAC-Adresse	—	—	Zeigt die MAC-Adresse des Gerätes an.	

+ >> Software- und Netzwerk-Benutzerhandbuch.

♣ Laden Sie die Wi-Fi Direct™ Anleitung im Brother Solutions Center unter <http://solutions.brother.com/> herunter.

● Laden Sie die Web Connect Anleitung im Brother Solutions Center unter <http://solutions.brother.com/> herunter.

Die Standardeinstellungen sind fettgedruckt und mit einem Sternchen markiert.

Ebene 1	Ebene 2	Ebene 3	Ebene 4	Optionen	Beschreibung	Seite
Netzwerk (Fortsetzung)	Wi-Fi Direct	Taste drücken	—	—	Zur einfachen Konfiguration der Wi-Fi Direct™ Netzwerkeinstellungen per Tastendruck.	Siehe ♣.
		PIN-Code	—	—	Sie können die Wi-Fi Direct™ Netzwerkeinstellungen einfach über WPS mit PIN konfigurieren.	
		Manuell	—	—	Sie können Ihre Wi-Fi Direct™ Netzwerkeinstellungen manuell konfigurieren.	
		Gruppeneigentümer	—	Ein Aus*	Zum Einstellen des Gerätes als Gruppeneigentümer.	
		Geräteinformation	Gerätename	—	Zeigt den Namen des Gerätes an.	
			SSID	—	Zeigt die SSID des Gruppeneigentümers an. Wenn das Gerät nicht verbunden ist, zeigt der Touchscreen Nicht verbunden an.	
IP-Adresse	—		Zeigt die aktuelle IP-Adresse des Gerätes an.			

+ >> Software- und Netzwerk-Benutzerhandbuch.

♣ Laden Sie die Wi-Fi Direct™ Anleitung im Brother Solutions Center unter <http://solutions.brother.com/> herunter.

● Laden Sie die Web Connect Anleitung im Brother Solutions Center unter <http://solutions.brother.com/> herunter.

Die Standardeinstellungen sind fettgedruckt und mit einem Sternchen markiert.

Ebene 1	Ebene 2	Ebene 3	Ebene 4	Optionen	Beschreibung	Seite
Netzwerk (Fortsetzung)	Wi-Fi Direct (Fortsetzung)	Statusinformation	Status	G/O aktiv (**) Client aktiv Nicht verbunden Aus ** = Anzahl der Geräte	Zeigt den aktuellen Status des Wi-Fi Direct™ Netzwerks an.	Siehe ♣.
			Signal	Stark Mittel Schwach Keines	Zeigt die aktuelle Signalstärke des Wi-Fi Direct™ Netzwerks an. Wenn das Gerät als Gruppeneigentümer eingestellt ist, zeigt der Touchscreen stets Stark an.	
		I/F aktivieren	—	Ein Aus*	Aktiviert oder deaktiviert die Wi-Fi Direct™ Verbindung.	

+ >> Software- und Netzwerk-Benutzerhandbuch.

♣ Laden Sie die Wi-Fi Direct™ Anleitung im Brother Solutions Center unter <http://solutions.brother.com/> herunter.

● Laden Sie die Web Connect Anleitung im Brother Solutions Center unter <http://solutions.brother.com/> herunter.

Die Standardeinstellungen sind fettgedruckt und mit einem Sternchen markiert.

Ebene 1	Ebene 2	Ebene 3	Ebene 4	Optionen	Beschreibung	Seite		
Netzwerk (Fortsetzung)	E-Mail/IFAX (Steht nach dem Herunterladen von IFAX zur Verfügung)	Mail-Adresse	—	—	Geben Sie die E-Mail-Adresse an. (Bis zu 60 Zeichen)	Siehe +.		
		Servereinst.	SMTP-Server	Name (Bis zu 30 Zeichen)	Name (Bis zu 30 Zeichen) IP-Adresse [000-255]. [000-255]. [000-255]. [000-255]		Geben Sie die Adresse des SMTP-Servers ein.	
				SMTP-Port			[00001-65535]	Geben Sie die SMTP-Portnummer ein.
				Auth. für SMTP			Keine* SMTP-Auth POP vor SMTP	Auswahl der Sicherheitsmethoden für die E-Mail-Benachrichtigung.
				SMTP SSL/TLS			Keine* SSL TLS	Senden oder Empfangen einer E-Mail über einen E-Mail-Server, der eine sichere SSL/TLS-Kommunikation erfordert.
				SMTP-Zertif. verif.			Ein Aus*	Automatisches Überprüfen des SMTP-Server-Zertifikats.
				POP3-Server			Name (Bis zu 30 Zeichen) IP-Adresse [000-255]. [000-255]. [000-255]. [000-255]	Geben Sie die Adresse des POP3-Servers ein.
				POP3-Port			[00001-65535]	Geben Sie die POP3-Portnummer ein.
				Postfach-Name			—	Geben Sie den Namen des Postfachs ein. (Bis zu 60 Zeichen)
				Postfach-Passwort			—	Geben Sie das Kennwort für die Anmeldung am POP3-Server ein. (Bis zu 32 Zeichen)

+ >> Software- und Netzwerk-Benutzerhandbuch.

♣ Laden Sie die Wi-Fi Direct™ Anleitung im Brother Solutions Center unter <http://solutions.brother.com/> herunter.

● Laden Sie die Web Connect Anleitung im Brother Solutions Center unter <http://solutions.brother.com/> herunter.

Die Standardeinstellungen sind fettgedruckt und mit einem Sternchen markiert.



Ebene 1	Ebene 2	Ebene 3	Ebene 4	Optionen	Beschreibung	Seite
Netzwerk (Fortsetzung)	E-Mail/IFAX (Steht nach dem Herunterladen von IFAX zur Verfügung) (Fortsetzung)	Servereinst. (Fortsetzung)	POP3 SSL/TLS	Keine* SSL TLS	Senden oder Empfangen einer E-Mail über einen E-Mail-Server, der eine sichere SSL/TLS-Kommunikation erfordert.	Siehe +.
			POP3-Zertif. verif.	Ein Aus*	Automatisches Überprüfen des POP3-Server-Zertifikats.	
			APOP	Ein Aus*	Aktiviert oder deaktiviert APOP.	
		Mail (Empfang)	Auto-Abruf	Auto-Abruf (Optionen) Ein* Aus	Überprüft automatisch, ob auf dem POP3-Server neue Nachrichten eingegangen sind.	
				(Bei Auswahl von „Ein“) Abrufintervall (Optionen) 1Min. 3Min. 5Min. 10Min.* 30Min. 60Min.	Stellt den Zeitraum ein, in dem der POP3-Server auf neue Nachrichten überprüft wird.	
			Mail-Kopf	Alles Betreff+Von+An Nichts*	Legt fest, welche Angaben aus der E-Mail-Kopfzeile (Header) ausgedruckt werden.	
			Falsche Mail löschen	Ein* Aus	Löscht falsche E-Mails automatisch.	
		Bestätigung	Ein MDN Aus*	Stellt den Empfang von E-Mails mit Bestätigung ein.		

+ >> Software- und Netzwerk-Benutzerhandbuch.

♣ Laden Sie die Wi-Fi Direct™ Anleitung im Brother Solutions Center unter <http://solutions.brother.com/> herunter.

● Laden Sie die Web Connect Anleitung im Brother Solutions Center unter <http://solutions.brother.com/> herunter.

Die Standardeinstellungen sind fettgedruckt und mit einem Sternchen markiert.

Ebene 1	Ebene 2	Ebene 3	Ebene 4	Optionen	Beschreibung	Seite			
Netzwerk (Fortsetzung)	E-Mail/IFAX (Steht nach dem Herunterladen von IFAX zur Verfügung) (Fortsetzung)	Mail (Senden)	Betreff	—	Zeigt die Betreffzeile an, die zu den per Internet-Fax gesendeten Daten hinzugefügt werden kann.	Siehe +.			
			Max. Größe (Max. Grösse)	Ein Aus*	Legt eine Obergrenze für die maximale Größe von per E-Mail versendeten Dokumenten fest.				
			Bestätigung	Ein Aus*	Stellt das Versenden von E-Mails mit Bestätigung ein.				
		Kettenrundsend	Kettenrundsend.	Ein Aus*	Leitet ein Dokument über das Internet an ein anderes Faxgerät weiter.				
			Vertr. Domänen	—	Registriert einen Domänen-Namen.				
			K-Sendebericht	Ein Aus*	Ausdrucken des Kettenrundsendeberichts.				
			Manueller POP3-Empf.	—	Zum Zugreifen auf den POP3-Server und Überprüfen auf empfangene E-Mails.				
		Einstellungen für Webverbind	Proxy-Einstell.	Proxy-Verbindung	Proxy-Verbindung		Ein Aus*	Zum Ändern der Einstellungen für die Webverbindung.	Siehe ●.
					Adresse		—		
					Port		—		
Benutzername	—								
Kennwort	—								
Netzwerk I/F	—	—	LAN (Kabel)* WLAN	Sie können die Art der Netzwerkverbindung wählen.	Siehe +.				
Netzwerk-Reset	—	—	Ja Nein	Setzt alle Netzwerkeinstellungen auf die werkseitigen Einstellungen zurück.					

+ >> Software- und Netzwerk-Benutzerhandbuch.

♣ Laden Sie die Wi-Fi Direct™ Anleitung im Brother Solutions Center unter <http://solutions.brother.com/> herunter.

● Laden Sie die Web Connect Anleitung im Brother Solutions Center unter <http://solutions.brother.com/> herunter.

Die Standardeinstellungen sind fettgedruckt und mit einem Sternchen markiert.



Alle Einstell. (Fortsetzung)

Ebene 1	Ebene 2	Ebene 3	Optionen	Beschreibung	Seite		
Ausdrucke	Sendebericht	—	—	Zum Ausdrucken der entsprechenden Berichte und Listen.	Siehe ◆.		
	Adressbuch	—	—				
	Journal	—	—				
	Geräteeinstell	—	—				
	Netzwerk-Konfiguration	—	—				
	WLAN-Bericht	—	—				
	Anruferliste	—	—				
Geräte-Info	Serien-Nr.	—	—	Zeigt die Seriennummer des Gerätes an.	138		
	Firmware-Version	Main-Version	—	Zeigt die Firmware-Version des Gerätes an.	138		
Inbetriebnahme	Datum/Uhrzeit	Datum	—	Zum Einstellen von Datum und Uhrzeit für Displayanzeige und Kopfzeilen von gesendeten Faxdokumenten.	101		
		Zeit	—				
		Zeitumstellung	Ein* Aus			Zum automatischen Wechsel zwischen Sommer- und Winterzeit.	Siehe ◆.
		Zeitzone	—			Zum Einstellen Ihrer lokalen Zeitzone.	Siehe ‡.
	Abs.-Kennung	Fax Name	—	Zum Speichern der Absenderkennung (Name, Fax-Nr.), die auf jede Seite der gesendeten Faxe gedruckt wird.			
	Ton-/Pulswahl	—	Tonwahl* Pulswahl	Zum Einstellen des Wählverfahrens.			
	Wählton	—	Erkennung Keine Erkennung*	Schaltet die Wählton-Erkennung ein oder aus.	137		
	Anschlussart	—	Normal* Nebenstelle ISDN	Stellen Sie hier ein, wie das Gerät angeschlossen ist.	64		
Kompatibilität	—	Schnell* Normal Sicher (für VoIP)	Zum Beheben von Übertragungsproblemen durch Anpassung der Übertragungsgeschwindigkeit des Modems.	137			

◆ >> Benutzerhandbuch - Erweiterte Funktionen.

‡ >> Installationsanleitung.

+ >> Software- und Netzwerk-Benutzerhandbuch.

Die Standardeinstellungen sind fettgedruckt und mit einem Sternchen markiert.


Ebene 1	Ebene 2	Ebene 3	Optionen	Beschreibung	Seite
Inbetriebnahme (Fortsetzung)	Zurücksetzen	Maschine wird zurückgesetzt	Ja Nein	Sie können alle von Ihnen geänderten Geräteeinstellungen, wie zum Beispiel Datum und Uhrzeit, Anschlussart und Klingelanzahl, zurücksetzen.	138
		Netzwerk	Ja Nein	Setzt den PrintServer (d. h. Einstellungen wie Kennwort und IP-Adresse) auf die werkseitigen Einstellungen zurück.	
		Adressbuch & Fax	Ja Nein	Löscht alle gespeicherten Adressbuchnummern und Faxe und setzt die Einstellungen für Absenderkennung, Adressbuchliste, Sendebericht und Journal auf die werkseitigen Standardeinstellungen zurück.	
		Alle Einstell.	Ja Nein	Setzt alle Geräteeinstellungen auf die Standardeinstellungen zurück.	
	Displaysprache (abhängig von Ihrem Land)	—	(Wählen Sie die gewünschte Sprache)	Sie können die Displaysprache ändern.	Siehe ◆.
◆ >>> Benutzerhandbuch - Erweiterte Funktionen.					
‡ >>> Installationsanleitung.					
+ >>> Software- und Netzwerk-Benutzerhandbuch.					
Die Standardeinstellungen sind fettgedruckt und mit einem Sternchen markiert.					

Funktionstabellen



Fax (Wenn die Faxvorschau ausgeschaltet ist.)


Ebene 1	Ebene 2	Ebene 3	Optionen	Beschreibung	Seite
Wahl-W (PAUSE)	—	—	—	Wählt zuletzt gewählte Nummer noch einmal an. Wenn Sie eine Fax- oder Telefonnummer auf dem Touchpanel eingeben, wechselt auf dem Touchscreen Wahl-W zu PAUSE . Drücken Sie PAUSE , wenn eine Verzögerung beim Wählen von Nummern erforderlich ist, wie zum Beispiel bei Vermittlungsdiensten (Call-by-Call) und Kreditkartennummern. Sie können auch beim Anlegen von Adressen Pausen speichern.	72
Te1 (R)	—	—	—	Te1 wechselt zu R , wenn „Nebenstelle“ als Anschlussart gewählt wird. Mit R kann innerhalb einer Nebenstellenanlage die Amtsholung erfolgen oder ein Anruf weitergeleitet werden.	64
◆ >>> Benutzerhandbuch - Erweiterte Funktionen.					
Die Standardeinstellungen sind fettgedruckt und mit einem Sternchen markiert.					

Ebene 1	Ebene 2	Ebene 3	Optionen	Beschreibung	Seite
Adressbuch	 (Suchen:)	—	—	Wenn LDAP ausgeschaltet ist, wird nur im lokalen Adressbuch gesucht. Wenn LDAP eingeschaltet ist, erfolgt die Suche im lokalen Adressbuch und auf dem LDAP-Server.	71
		Details (Wird nur angezeigt, wenn LDAP eingeschaltet ist.)	—	Zeigt ausführliche Informationen zur ausgewählten Adresse an.	
	Bearbeiten	—	Neue Adr. hinzufg	Speichert Adressbuchnummern, so dass Sie durch Drücken auf Adressbuch auf dem Touchscreen (und Übernehmen , dann Fax Start) wählen können.	74
			Rundsende-Gr speichern	Sie können Gruppen von Rufnummern zum Rundsenden speichern.	Siehe ♦.
			Ändern	Sie können Adressbuchnummern speichern.	75
			Löschen	Sie können Adressbuchnummern löschen.	
—	Übernehmen	—	Sie können ein Fax über das Adressbuch senden.	71	
Gewählte Nummern	Gewählte Nrn	Übernehmen	—	Sie können eine Nummer aus der Liste der gewählten Nummern auswählen, um anschließend ein Fax an sie zu senden, sie im Adressbuch zu speichern oder sie zu löschen.	72
		Bearbeiten	Zu Adressbuch hinzufügen Löschen		
	Anruferliste	Übernehmen	—	Sie können eine Nummer aus der Anruferliste auswählen, um diese anzurufen, ein Fax an sie zu senden, sie im Adressbuch zu speichern oder sie zu löschen.	73
		Bearbeiten	Zu Adressbuch hinzufügen Löschen		
♦ >>> Benutzerhandbuch - Erweiterte Funktionen.					
Die Standardeinstellungen sind fettgedruckt und mit einem Sternchen markiert.					

Ebene 1	Ebene 2	Ebene 3	Optionen	Beschreibung	Seite	
Optionen	Faxauflösung	—	Standard* Fein S-Fein Foto	Zur Auswahl der Auflösung für zu sendende Faxe.	Siehe ◆.	
	Kontrast	—	Auto* Hell Dunkel	Zum Ändern der Helligkeit von Faxen, die Sie senden.		
	Vorl.glas Scanform.	—	A4* A3 Letter Legal Ledger	Einstellen des Scanformats des Vorlagenglases für Faxe.	49	
	Rundsenden	Nummer hinzuf.	Nummer hinzuf.	Aus Adressbuch hinzufügen Suche in Adressbuch	Zum Rundsenden eines Faxes an mehrere Empfänger.	Siehe ◆.
	Vorschau	—	Ein Aus*	Sie können ein Fax vor dem Versenden ansehen.	50	
	Farbeinstellung	—	S/W* Farbe	Zum Einstellen, ob Faxe in Schwarzweiß oder Farbe versendet werden.	49	
	Zeitwahl	Zeitwahl	Ein Aus*	Zum Senden eines Faxes zu einem späteren Zeitpunkt (Einstellung im 24-Stunden-Format).	Siehe ◆.	
		Uhrzeit	—			
	Stapelübertrag	—	Ein Aus*	Sendet alle zeitversetzten Faxe, die zur selben Zeit und zur selben Faxnummer gesendet werden sollen, in einer Übertragung.		
	Direktversand	—	Ein Aus*	Sie können ein Fax senden, ohne es zuvor zu speichern.		
	Passiver Abruf	—	Standard Geschützt Aus*	Zum Vorbereiten eines Dokumentes für den Abruf durch ein anderes Gerät.		
Aktiver Abruf	—	Standard Geschützt Zeitwahl Aus*	Zum Abrufen eines Dokumentes von einem anderen Faxgerät.			

◆ >>> Benutzerhandbuch - Erweiterte Funktionen.

Die Standardeinstellungen sind fettgedruckt und mit einem Sternchen markiert.

Ebene 1	Ebene 2	Ebene 3	Optionen	Beschreibung	Seite		
Optionen (Fortsetzung)	Übersee-Modus	—	Ein Aus*	Stellen Sie diese Funktion auf Ein , falls Probleme bei Übersee-Übertragungen auftreten.	Siehe ◆ .		
	Gewählte Nummern	Gewählte Nrn	Übernehmen	Sie können eine Nummer aus der Liste der gewählten Nummern auswählen, um anschließend ein Fax an sie zu senden, sie im Adressbuch zu speichern oder sie zu löschen.			
			Bearbeiten (Optionen) Zu Adressbuch hinzufügen Löschen				
		Anruferliste	Übernehmen			Sie können eine Nummer aus der Anruferliste auswählen, um diese anzurufen, ein Fax an sie zu senden, sie im Adressbuch zu speichern oder sie zu löschen.	
			Bearbeiten (Optionen) Zu Adressbuch hinzufügen Löschen				
	Adressbuch	 (Suchen:)	—	—	Es wird innerhalb des Adressbuchs gesucht.	71	
			Bearbeiten	Neue Adr. hinzufg	—	Sie können Adressbuchnummern speichern, so dass Sie durch Drücken auf Adressbuch auf dem Touchscreen (und Übernehmen , dann Fax Start) wählen können.	74
		Rundsende-Gr speichern		—	Sie können Gruppen von Rufnummern zum Rundsenden speichern.	Siehe ◆ .	
		Ändern		—	Sie können Adressbuchnummern speichern.	75	
		Löschen		—	Sie können Adressbuchnummern löschen.		
		—	—	Übernehmen	—	Sie können über das Adressbuch Faxe senden.	71
	Als Standard	—	Ja Nein	—	Sie können Ihre Faxeneinstellungen speichern.	Siehe ◆ .	
Werkseinstell.	—	Ja Nein	—	Sie können alle Einstellungen wieder auf die Werkseinstellungen zurücksetzen.			
Als Favorit speichern	—	—	—	Zum Speichern der aktuellen Einstellungen als Favorit.			

◆ >>> Benutzerhandbuch - Erweiterte Funktionen.

Die Standardeinstellungen sind fettgedruckt und mit einem Sternchen markiert.



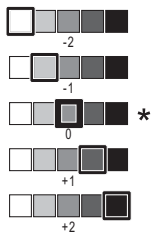
Fax (Wenn die Faxvorschau eingeschaltet ist.)

Ebene 1	Ebene 2	Ebene 3	Optionen	Beschreibung	Seite
Faxe senden	(Siehe <i>Fax (Wenn die Faxvorschau ausgeschaltet ist.)</i> ►► Seite 160.)				
Empf. Faxe	Druck./Lösch.	Alles drucken (neue Faxe)	—	Druckt die neuen empfangenen Faxe.	59
		Alle drucken (alte Faxe)	—	Druckt die alten empfangenen Faxe.	
		Alles löschen (neue Faxe)	—	Löscht die neuen empfangenen Faxe.	59
		Alle löschen (alte Faxe)	—	Löscht die alten empfangenen Faxe.	
Adressbuch	(Siehe <i>Adressbuch</i> unter <i>Fax (Wenn die Faxvorschau ausgeschaltet ist.)</i> ►► Seite 160.)				
Gewählte Nummern	(Siehe <i>Gewählte Nummern</i> unter <i>Fax (Wenn die Faxvorschau ausgeschaltet ist.)</i> ►► Seite 160.)				
Die Standardeinstellungen sind fettgedruckt und mit einem Sternchen markiert.					



Kopieren

Ebene 1	Ebene 2	Ebene 3	Optionen	Beschreibung	Seite
Optionen	ADF Hochgeschmod	—	Ein Aus*	Sie können Dokumente im Format A4 oder Letter schneller kopieren, indem Sie sie mit der langen Kante zuerst in den Vorlageneinzug einlegen.	78
	Qualität	—	Normal* Hoch	Wählen Sie die Kopierauflösung für die nächste Kopie.	Siehe ◆.
	Druckmedium	—	Normal* Inkjet Brother BP71 And. Glanz Folie (MFC-J6720DW, wenn Papierzufuhr 2 unter Papierquelle ausgewählt ist.) Normal	Wählen Sie das Druckmedium entsprechend dem in die Papierkassette eingelegten Papier.	77
	Papierformat	—	A4* A5 A3 10x15cm Letter Legal Ledger (MFC-J6720DW, wenn Papierzufuhr 2 unter Papierquelle ausgewählt ist.) A4* A3 Letter Legal Ledger	Wählen Sie das Papierformat entsprechend dem in die Papierkassette eingelegten Papier.	77
	Papierquelle (MFC-J6720DW)	—	Papierzufuhr 1 Papierzufuhr 2 Aut. Papierwahl*	Wählen Sie die Zufuhr, die im Kopierbetrieb verwendet werden soll.	78
◆ >>> Benutzerhandbuch - Erweiterte Funktionen.					
Die Standardeinstellungen sind fettgedruckt und mit einem Sternchen markiert.					

Ebene 1	Ebene 2	Ebene 3	Optionen	Beschreibung	Seite
Optionen (Fortsetzung)	Vergr. / Verkl.	100%*	—	—	Siehe ◆.
		Vergrößern (Vergrössern)	198% 10x15cm → A4 186% 10x15cm → Letter 141% A4→A3, A5→A4	Sie können die Vergrößerungsstufe für die nächste Kopie wählen.	
		Verkleinern	97% Letter → A4 93% A4 → Letter 83% Legal → A4 69% A3 → A4, A4 → A5 47% A4 → 10x15cm	Sie können die Verkleinerungsstufe für die nächste Kopie wählen.	
		Auf Seitengröße (Auf Seitengrösse)	—	Das Gerät passt die Größe der nächsten Kopie an das eingestellte Papierformat an.	
		Benutzerdefiniert (25-400%)	—	Zur Auswahl einer Vergrößerungs-/Verkleinerungsstufe.	
	Dichte	—		Zum Einstellen der Dichte der Kopien.	
Normal/Sortiert	—	Normal* Sortiert	Sie können wählen, ob Kopien normal oder sortiert ausgegeben werden sollen.		

◆ >>> Benutzerhandbuch - Erweiterte Funktionen.

Die Standardeinstellungen sind fettgedruckt und mit einem Sternchen markiert.

Ebene 1	Ebene 2	Ebene 3	Optionen	Beschreibung	Seite
Optionen (Fortsetzung)	Seitenlayout	—	Aus (1 auf 1)* 2 auf 1 (Hoch) 2 auf 1 (Quer) 2auf1 (ID) 4 auf 1 (Hoch) 4 auf 1 (Quer) 1 auf 2 Poster (2x1) Poster (2x2) Poster (3x3)	Sie können Kopien mit der Einstellung N auf 1, 2 auf 1 (ID), 1 auf 2 oder Poster erstellen.	Siehe ◆.
	Layoutformat (Wenn Sie Ledger oder A3 einstellen und dann 2 auf 1 oder Poster 2x2 wählen)	—	(Wenn 2 auf 1 gewählt ist.) Ledgerx2 → Ledgerx1 Letterx2 → Ledgerx1 A3x2 → A3x1 A4x2 → A3x1 (Wenn Poster 2x2 gewählt ist) Ledgerx1 → Ledgerx4 Letterx1 → Ledgerx4 A3x1 → A3x4 A4x1 → A3x4		
	Auto Ausr. (Auto Geradericht)	—	Auto* Aus	Wenn die gescannte Kopie schief ist, kann das Gerät Korrekturen automatisch durchführen.	
◆ >>> Benutzerhandbuch - Erweiterte Funktionen.					
Die Standardeinstellungen sind fettgedruckt und mit einem Sternchen markiert.					

Ebene 1	Ebene 2	Ebene 3	Optionen	Beschreibung	Seite
Optionen (Fortsetzung)	2-seitige Kopie	Aus*	—	Sie können die Einstellungen für 2-seitige Drucke wählen.	Siehe ◆.
		Hochformat an langer Kante	—		
		Querformat an langer Kante	—		
		Hochformat an kurzer Kante	—		
		Querformat an kurzer Kante	—		
	Erweitert	Normal* 2-seitig 1 2-seitig 2			
	Erweiterte Einst.	—	Aus* Tintensparmodus Kopie: Papier dünn Buchkopie Wasserz.-Kopie Hintergrundfarbe entfernen	Verschiedene Kopiereinstellungen sind möglich.	
	Als Standard	—	Ja Nein	Sie können Ihre Kopiereinstellungen speichern.	
	Werkseinstell.	—	Ja Nein	Sie können alle Einstellungen auf die werkseitigen Einstellungen zurücksetzen.	
	Als Favorit speich.	—	—	Zum Speichern der aktuellen Einstellungen als Favorit.	

◆ >>> Benutzerhandbuch - Erweiterte Funktionen.

Die Standardeinstellungen sind fettgedruckt und mit einem Sternchen markiert.



Scannen

Ebene 1	Ebene 2	Ebene 3	Optionen	Beschreibung	Seite
to Text (Nach dem Herunterladen von Presto! PageManager für Macintosh-Benutzer verfügbar. Siehe <i>Zugang zum Brother-Support (Macintosh)</i> >> Seite 5.)	PC wählen	Optionen	(Weitere Informationen, siehe <i>Optionen</i> >> Seite 171.)	Zum Konfigurieren der detaillierten Einstellungen.	Siehe +.
		Als Favorit speichern	—	Zum Speichern der aktuellen Einstellungen als Favorit.	
to Datei*	PC wählen	Optionen	(Weitere Informationen, siehe <i>Optionen</i> >> Seite 172.)	Zum Konfigurieren der detaillierten Einstellungen.	83
		Als Favorit speichern	—	Zum Speichern der aktuellen Einstellungen als Favorit.	
to Bild	PC wählen	Optionen	(Weitere Informationen, siehe <i>Optionen</i> >> Seite 172.)	Zum Konfigurieren der detaillierten Einstellungen.	Siehe ◆.
		Als Favorit speichern	—	Zum Speichern der aktuellen Einstellungen als Favorit.	
to Medium (Wenn eine Speicherkarte oder ein USB-Stick eingesetzt ist.)	—	Optionen	(Weitere Informationen, siehe <i>Optionen</i> >> Seite 173.)	Zum Konfigurieren der detaillierten Einstellungen.	Siehe +.
		Als Favorit speichern	—	Zum Speichern der aktuellen Einstellungen als Favorit.	
to E-Mail	PC wählen	Optionen	(Weitere Informationen, siehe <i>Optionen</i> >> Seite 172.)	Zum Konfigurieren der detaillierten Einstellungen.	Siehe +.
		Als Favorit speichern	—	Zum Speichern der aktuellen Einstellungen als Favorit.	
an E-Mail-Server (Steht nach dem Herunterladen von IFAX zur Verfügung)	Adressbuch	—	—	Wählen Sie die Adresse des Empfängers aus dem Adressbuch.	Siehe +.
	Manuell	—	—	Geben Sie die Adresse des Empfängers manuell ein.	
	OK	Optionen	(Weitere Informationen, siehe <i>Optionen</i> >> Seite 174.)	Zum Konfigurieren der detaillierten Einstellungen.	
		Als Favorit speichern	—	Zum Speichern der aktuellen Einstellungen als Favorit.	
+ >> Software- und Netzwerk-Benutzerhandbuch.					
◆ >> Benutzerhandbuch - Erweiterte Funktionen.					
Die Standardeinstellungen sind fettgedruckt und mit einem Sternchen markiert.					



Ebene 1	Ebene 2	Ebene 3	Optionen	Beschreibung	Seite
to FTP	Profilname	Optionen	(Weitere Informationen, siehe <i>Optionen</i> >> Seite 175.)	Zum Konfigurieren der detaillierten Einstellungen.	Siehe +.
		Als Favorit speichern	—	Zum Speichern der aktuellen Einstellungen als Favorit.	
to Netzw./SMB	Profilname	Optionen	(Weitere Informationen, siehe <i>Optionen</i> >> Seite 175.)	Zum Konfigurieren der detaillierten Einstellungen.	
		Als Favorit speichern	—	Zum Speichern der aktuellen Einstellungen als Favorit.	
WS-Scan (Erscheint bei der Installation eines Webdienstes (Scanner), der im Windows® Explorer des Computers angezeigt wird.)	—	Scannen	PC wählen	Sie können Daten mit dem Webdienst-Protokoll scannen.	
		Für E-Mail scannen			
		Zum Faxen scannen			
		Zum Drucken scan.			
+ >> Software- und Netzwerk-Benutzerhandbuch.					
◆ >> Benutzerhandbuch - Erweiterte Funktionen.					
Die Standardeinstellungen sind fettgedruckt und mit einem Sternchen markiert.					

Optionen
(für to Text)

Ebene 1	Ebene 2	Optionen	Beschreibung	Seite
Optionen	Über Bed.feld einst.	Aus (über Computer einst.)* Ein	Wenn Sie zum Ändern der Geräteeinstellungen den Touchscreen verwenden möchten, wählen Sie Ein.	Siehe +.
	Die Einstellungen unten erscheinen, wenn Ein unter Über Bed.feld einst. ausgewählt ist.			
	ADF-Hochgeschw.modus	Ein Aus*	Sie können Dokumente im Format A4 oder Letter schneller scannen, indem Sie sie mit der langen Kante zuerst in den Vorlageneinzug einlegen.	93
	Scantyp	Farbe Schwarzweiß (Schwarzweiss)*	Sie können den Scantyp für das Dokument auswählen.	Siehe +.
	Auflösung	100 dpi 200 dpi* 300 dpi 600 dpi	Sie können die Scanauflösung für das Dokument auswählen.	
	Dateityp	Text* HTML RTF	Sie können das Dateiformat für das Dokument auswählen.	
Scangröße	A4* A5 A3 10x15cm Visitenkarte (90x60mm) Letter Legal Ledger	Sie können die Scangröße für das Dokument auswählen.		
+ >> Software- und Netzwerk-Benutzerhandbuch.				
Die Standardeinstellungen sind fettgedruckt und mit einem Sternchen markiert.				

Optionen

(für to Datei, to Bild oder to E-Mail)

Ebene 1	Ebene 2	Optionen	Beschreibung	Seite
Optionen	Über Bed.feld einst.	Aus (über Computer einst.)* Ein	Wenn Sie zum Ändern der Geräteeinstellungen den Touchscreen verwenden möchten, wählen Sie Ein.	Siehe +.
	Die Einstellungen unten erscheinen, wenn Ein unter Über Bed.feld einst. ausgewählt ist.			
	ADF-Hochgeschw.modus	Ein Aus*	Sie können Dokumente im Format A4 oder Letter schneller scannen, indem Sie sie mit der langen Kante zuerst in den Vorlageneinzug einlegen.	93
	Scantyp	Farbe* Schwarzweiß (Schwarzweiss)	Sie können den Scantyp für das Dokument auswählen.	Siehe +.
	Auflösung	100 dpi 200 dpi* 300 dpi 600 dpi	Sie können die Scanauflösung für das Dokument auswählen.	
	Dateityp	(Wenn Sie als Scantyp eine Farbeinstellung gewählt haben) PDF* JPEG (Wenn Sie als Scantyp eine Schwarzweiß-Einstellung gewählt haben) PDF* TIFF	Sie können das Dateiformat für das Dokument auswählen.	
	Scangröße	A4* A5 A3 10x15cm Visitenkarte (90x60mm) Letter Legal Ledger	Sie können die Scangröße für das Dokument auswählen.	
Hintergrundfarbe entfernen	Aus* Wenig Mittel Hoch	Zum Einstellen des Umfangs, in dem die Hintergrundfarbe entfernt wird.		

+ >> Software- und Netzwerk-Benutzerhandbuch.

Die Standardeinstellungen sind fettgedruckt und mit einem Sternchen markiert.

Optionen (für to Medium)

Ebene 1	Ebene 2	Optionen	Beschreibung	Seite
Optionen	ADF-Hochgeschw.modus	Ein Aus*	Sie können Dokumente im Format A4 oder Letter schneller scannen, indem Sie sie mit der langen Kante zuerst in den Vorlageneinzug einlegen.	93
	Scantyp	Farbe* Schwarzweiß (Schwarzweiss)	Sie können den Scantyp für das Dokument auswählen.	83
	Auflösung	100 dpi 200 dpi* 300 dpi 600 dpi Auto	Sie können die Scanauflösung für das Dokument auswählen.	
	Dateityp	(Wenn Sie als Scantyp eine Farbeinstellung gewählt haben) PDF* JPEG (Wenn Sie als Scantyp eine Schwarzweiß-Einstellung gewählt haben) PDF* TIFF	Sie können das Dateiformat für das Dokument auswählen.	
	Scangröße	A4* A5 A3 10x15cm Visitenkarte (90x60mm) Letter Legal Ledger	Sie können die Scangröße für das Dokument auswählen.	
	Langes Pap. scannen	Ein Aus*	Sie können ein langes Dokument mit dem Vorlageneinzug einscannen.	
	Dateiname	—	Sie können den Dateinamen ändern.	
	Größe automatisch anpassen (Größe automatisch anpassen)	Ein Aus*	Sie können mehrere Dokumente, die auf dem Vorlagenglas liegen, einscannen und einzeln auf einer Speicherkarte oder einem USB-Stick speichern.	
◆ >>> Benutzerhandbuch - Erweiterte Funktionen.				
Die Standardeinstellungen sind fettgedruckt und mit einem Sternchen markiert.				

Ebene 1	Ebene 2	Optionen	Beschreibung	Seite
Optionen (Fortsetzung)	Hintergrundfarbe entfernen	Aus* Wenig Mittel Hoch	Zum Einstellen des Umfangs, in dem die Hintergrundfarbe entfernt wird.	83
	Als Standard	Ja Nein	Sie können Ihre Scaneinstellungen als Standardeinstellungen speichern.	Siehe ♦.
	Werkseinstell.	Ja Nein	Sie können alle Einstellungen auf die Werkseinstellungen zurücksetzen.	
♦ >> Benutzerhandbuch - Erweiterte Funktionen.				
Die Standardeinstellungen sind fettgedruckt und mit einem Sternchen markiert.				

Optionen

(für an E-Mail-Server)

HINWEIS

Steht nach dem Herunterladen von IFAX zur Verfügung.

Ebene 1	Ebene 2	Optionen 1	Beschreibung	Seite
Optionen	ADF-Hochgeschw.modus	Ein Aus*	Sie können Dokumente im Format A4 oder Letter schneller scannen, indem Sie sie mit der langen Kante zuerst in den Vorlageneinzug einlegen.	93
	Scantyp	Farbe* Schwarzweiß (Schwarzweiss)	Sie können den Scantyp für das Dokument auswählen.	Siehe +.
	Auflösung	100 dpi 200 dpi* 300 dpi 600 dpi Auto	Sie können die Scanauflösung für das Dokument auswählen.	
	Dateityp	(Wenn Sie als Scantyp eine Farbeinstellung gewählt haben) PDF* JPEG (Wenn Sie als Scantyp eine Schwarzweiß-Einstellung gewählt haben) PDF* TIFF	Sie können das Dateiformat für das Dokument auswählen.	
+ >> Software- und Netzwerk-Benutzerhandbuch.				
Die Standardeinstellungen sind fettgedruckt und mit einem Sternchen markiert.				

Ebene 1	Ebene 2	Optionen 1	Beschreibung	Seite
Optionen (Fortsetzung)	Scangröße	A4* A5 A3 10x15cm Visitenkarte (90x60mm) Letter Legal Ledger	Sie können die Scangröße für das Dokument auswählen.	Siehe +.
	Langes Pap. scannen	Ein Aus*	Sie können ein langes Dokument mit dem Vorlageneinzug einscannen.	
	Als Standard	Ja Nein	Sie können Ihre Scaneinstellungen als Standardeinstellungen speichern.	
	Werkseinstell.	Ja Nein	Sie können alle Einstellungen auf die Werkseinstellungen zurücksetzen.	
+ >>> Software- und Netzwerk-Benutzerhandbuch.				
Die Standardeinstellungen sind fettgedruckt und mit einem Sternchen markiert.				

Optionen

(für to FTP oder to Netzw./SMB)

Ebene 1	Ebene 2	Optionen 1	Beschreibung	Seite
Optionen	ADF-Hochgeschw.modus	Ein Aus*	Sie können Dokumente im Format A4 oder Letter schneller scannen, indem Sie sie mit der langen Kante zuerst in den Vorlageneinzug einlegen.	93
	Scantyp	Farbe* Schwarzweiß (Schwarzweiss)	Sie können den Scantyp für das Dokument auswählen.	Siehe +.
	Auflösung	100 dpi 200 dpi* 300 dpi 600 dpi Auto	Sie können die Scanauflösung für das Dokument auswählen.	
+ >>> Software- und Netzwerk-Benutzerhandbuch.				
Die Standardeinstellungen sind fettgedruckt und mit einem Sternchen markiert.				

Ebene 1	Ebene 2	Optionen 1	Beschreibung	Seite
Optionen (Fortsetzung)	Dateityp	(Wenn Sie als Scantyp eine Farbeinstellung gewählt haben) PDF* JPEG (Wenn Sie als Scantyp eine Schwarzweiß-Einstellung gewählt haben) PDF* TIFF	Sie können das Dateiformat für das Dokument auswählen.	Siehe +.
	Scangröße	A4* A5 A3 10x15cm Visitenkarte (90x60mm) Letter Legal Ledger	Sie können die Scangröße für das Dokument auswählen.	
	Langes Pap. scannen	Ein Aus*	Sie können ein langes Dokument mit dem Vorlageneinzug einscannen.	
	Dateiname	BRNXXXXXXXXXXXX* Estimate Report Order sheet Contract sheet Check Receipt <Manuell>	Wählen Sie voreingestellte Dateinamen. Wenn Sie Manuell wählen, können Sie die Datei frei benennen.	
	Hintergrundfarbe entfernen	Aus* Wenig Mittel Hoch	Zum Einstellen des Umfangs, in dem die Hintergrundfarbe entfernt wird.	
	Benutzername	—	Zum Eingeben des Benutzernamens.	

+ >> Software- und Netzwerk-Benutzerhandbuch.

Die Standardeinstellungen sind fettgedruckt und mit einem Sternchen markiert.



Foto

Ebene 1	Ebene 2	Ebene 3	Optionen	Beschreibung	Seite
Indexdruck	Indexausdr. erstellen	Druckeinstell.	Weitere Informationen, siehe <i>Druckeinstell.</i> >> Seite 181.	Sie können einen Index mit Miniaturansichten ausdrucken.	Siehe ◆.
	Fotos drucken	Druckeinstell.	Weitere Informationen, siehe <i>Druckeinstell.</i> >> Seite 179.	Sie können ein einzelnes Bild drucken.	
Fotos ansehen*	OK	Druckeinstell.	Weitere Informationen, siehe <i>Druckeinstell.</i> >> Seite 179.	Mit den Optionen können Sie Ihre Fotos korrigieren.	82
	Alle dr	—	—	Zum Drucken aller Fotos auf der Speicherkarte oder dem USB-Stick.	
Fotoeffekte	Fotoeffekte	Autokorrektur	Druckeinstell. (Weitere Informationen, siehe <i>Druckeinstell.</i> >> Seite 179.)	Mit diesen Funktionen können Sie Ihre Fotos korrigieren und zuschneiden.	Siehe ◆.
		Hauttonkorrekt.			
Landsch.korrig.					
Rote Augen entf					
Nachtmotiv					
Sonnenlicht					
Whiteboard					
Schwarzweiß (Schwarzweiss)					
Sepia					
Autokorr. & Rote Augen entfernen					
	Anpassen	Druckeinstell.	Weitere Informationen, siehe <i>Druckeinstell.</i> >> Seite 179.	Sie können ein Foto zuschneiden und nur einen Teil des Bildes ausdrucken.	

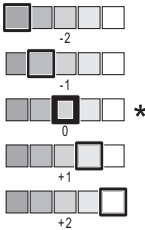
◆ >> Benutzerhandbuch - Erweiterte Funktionen.

Die Standardeinstellungen sind fettgedruckt und mit einem Sternchen markiert.

Ebene 1	Ebene 2	Ebene 3	Optionen	Beschreibung	Seite
ID Fotodruck	Foto auswählen	ID Foto- gröÙe wählen (ID Foto- gröÙe wählen) (Optionen) 25x36mm 35x45mm 36x51mm 45x45mm 45x55mm 35x48mm 50x70mm (2x2,75Zoll) 2x2Zoll	Druckeinstell. (Weitere Informationen, siehe <i>Druckeinstell.</i> >> Seite 182.)	Sie können ID Fotos für Ihren Lebenslauf, Ausweis und so weiter ausdrucken.	Siehe ◆.
Diashow	Jedes Foto zeigen für	3Sek.* 10Sek. 30Sek. 1Min. 5Min.	—	Zum Einstellen der Zeitdauer, die ein Foto in der Diashow angezeigt wird, bevor das Gerät zum nächsten Foto wechselt.	
	Start	—	—	Das Gerät startet eine Diashow Ihrer Fotos. Sie können während der Diashow ein Foto wählen und die Druckeinstellungen ändern. (Weitere Informationen, siehe <i>Druckeinstell.</i> >> Seite 179.)	
◆ >> Benutzerhandbuch - Erweiterte Funktionen.					
Die Standardeinstellungen sind fettgedruckt und mit einem Sternchen markiert.					

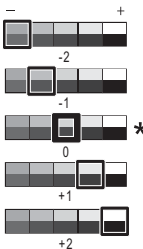
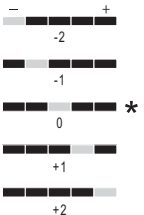
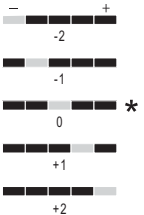
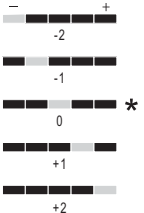
Druckeinstell.

(für Fotos ansehen, Fotos drucken, Fotoeffekte oder Diashow)

Option 1	Option 2	Option 3	Option 4	Beschreibung	Seite
Druckqualität (Nicht verfügbar für DPOF-Druck.)	Normal Foto*	—	—	Wählen Sie die Druckqualität.	Siehe ◆.
Druckmedium	Normal Inkjet Brother BP71 And. Glanz*	—	—	Wählen Sie das Druckmedium.	
Papierformat	10x15cm* 13x18cm A4 A3 Letter Ledger	—	—	Wählen Sie das Papierformat.	
(Wenn A4 oder Letter gewählt ist) Druckformat	8x10cm 9x13cm 10x15cm 13x18cm 15x20cm Max. Größe*	—	—	Wählen Sie das Druckformat, wenn Sie Papier im Format A4 oder Letter verwenden.	
Autokorrektur (Erscheint nicht, wenn DPOF-Druck gewählt ist.) (Nur Fotos ansehen und Diashow)	Ein Aus*	—	—	Das Gerät wählt den geeigneten Effekt für Ihr Foto aus.	
Helligkeit (Erscheint nicht, wenn Fotoeffekte gewählt ist.)		—	—	Zum Einstellen der Helligkeit.	

◆ >> Benutzerhandbuch - Erweiterte Funktionen.

Die Standardeinstellungen sind fettgedruckt und mit einem Sternchen markiert.

Option 1	Option 2	Option 3	Option 4	Beschreibung	Seite
Kontrast (Erscheint nicht, wenn Fotoeffekte gewählt ist.)		—	—	Zum Einstellen des Kontrastes.	Siehe ◆ .
Farboptimierung (Erscheint nicht, wenn Fotoeffekte gewählt ist.)	Farboptimierung (Optionen) Ein Aus*	Weißabgleich (Weissabgleich)		Beseitigt Verfärbungen von weißen Bildbereichen.	
		Schärfe		Hebt Details des Bildes hervor.	
		Farbintensität		Zum Einstellen der Farbintensität im Bild.	
Anpassen	Ein* Aus	—	—	Schneidet die Ränder eines zu langen oder zu breiten Bildes ab, um es an das Papier- bzw. Druckformat anzupassen. Schalten Sie diese Funktion aus, wenn die Bilder vollständig ausgedruckt werden sollen.	
Randlos	Ein* Aus	—	—	Erweitert den Druckbereich bis zu den Papierkanten.	
Datum drucken (Nicht verfügbar für DPOF-Druck.)	Ein Aus*	—	—	Druckt das Datum auf Ihr Foto.	
Als Standard	Ja Nein	—	—	Speichert Ihre Druckeinstellungen als Standardeinstellungen.	

◆ >>> Benutzerhandbuch - Erweiterte Funktionen.

Die Standardeinstellungen sind fettgedruckt und mit einem Sternchen markiert.

Option 1	Option 2	Option 3	Option 4	Beschreibung	Seite
Werkseinstell.	Ja Nein	—	—	Setzt alle Einstellungen auf die werkseitigen Einstellungen zurück.	Siehe ◆.
◆ >> Benutzerhandbuch - Erweiterte Funktionen.					
Die Standardeinstellungen sind fettgedruckt und mit einem Sternchen markiert.					

Druckeinstell.

(für Indexausdr. erstellen)

Ebene 1	Ebene 2	Ebene 3	Optionen	Beschreibung	Seite
Druckmedium	Normal* Inkjet Brother BP71 And. Glanz	—	—	Wählen Sie das Druckmedium.	Siehe ◆.
Papierformat	Letter A4*	—	—	Wählen Sie das Papierformat.	
◆ >> Benutzerhandbuch - Erweiterte Funktionen.					
Die Standardeinstellungen sind fettgedruckt und mit einem Sternchen markiert.					

Druckeinstell.
(für ID Fotodruck)

Ebene 1	Ebene 2	Ebene 3	Optionen	Beschreibung	Seite
Druckqualität	Normal Foto*	—	—	Wählen Sie die Druckqualität.	Siehe ◆.
Druckmedium	Normal Inkjet Brother BP71 And. Glanz*	—	—	Wählen Sie das Druckmedium.	
Papierformat	10x15cm* 13x18cm A4 Letter	—	—	Wählen Sie das Papierformat.	
Foto verbessern	Aus* Autokorrektur Rote Augen entf Autokorrektur & Rote Augen entf.	—	—	Mit diesen Funktionen können Sie Ihre Fotos korrigieren.	

◆ >> Benutzerhandbuch - Erweiterte Funktionen.

Die Standardeinstellungen sind fettgedruckt und mit einem Sternchen markiert.



Web

Ebene 1	Ebene 2	Ebene 3	Optionen	Beschreibung	Seite
Web	Apps	—	—	Zur Verbindung des Brother-Gerätes mit einem Internetdienst.	Siehe ●.
	SkyDrive®	—	—		
	Box	—	—	Seit der Veröffentlichung dieses Dokumentes wurden vom Anbieter möglicherweise Webdienste hinzugefügt und/oder Dienstnamen geändert.	
	Google Drive™	—	—		
	Evernote®	—	—		
	Dropbox	—	—		
	Facebook	—	—		
	Picasa Web Albums™	—	—		
Flickr®	—	—	—		


● Laden Sie die Web Connect Anleitung im Brother Solutions Center unter <http://solutions.brother.com/> herunter.

Die Standardeinstellungen sind fettgedruckt und mit einem Sternchen markiert.



Favoriten A3-Kopien

Ebene 1	Ebene 2	Option 1	Option 2	Beschreibung	Seite
A3 2 auf 1 A3*	Optionen	Qualität	Normal* Hoch	Wählen Sie die Kopierauflösung für die nächste Kopie.	Siehe ◆ .
A4 → A3 A3→A4		Druckmedium	Normal	Zeigt das verfügbare Druckmedium an.	
A4 + Notiz (Q) A4 + Notiz (H) A4 + kariert A4 + Leerseite A4 Mitte		Papierformat	A3* Ledger (Wenn A3 → A4 gewählt ist) A4* Letter	Zum Einstellen des Papierformats entsprechend dem in die Papierkassette eingelegten Papier.	
		Papierquelle (MFC-J6720DW)	Aut. Papierwahl	Wählt automatisch die Zufuhr, die das am besten geeignete Papier enthält.	
		Dichte		Zum Einstellen der Dichte der Kopien.	
		Auto Ausr. (Auto Geradericht)	Auto* Aus	Wenn die gescannte Kopie schief ist, kann das Gerät Korrekturen automatisch durchführen.	
<p>◆ >>> Benutzerhandbuch - Erweiterte Funktionen.</p> <p>Die Standardeinstellungen sind fettgedruckt und mit einem Sternchen markiert.</p>					

 (Favoriten (Shortcuts))

Ebene 1	Ebene 2	Ebene 3	Optionen	Beschreibung	Seite
Favorit hinzuf.	Kopieren	ADF	Weitere Informationen finden Sie unter Optionen in <i>Kopieren</i> ➤➤ Seite 165.	Sie können die Einstellungen in den Kopieroptionen ändern.	12
		Hochgeschmod			
		Qualität			
		Druckmedium			
		Papierformat			
		Papierquelle (MFC-J6720DW)			
		Vergr./Verkl.			
		Dichte			
		Normal/Sortiert			
		Seitenlayout			
		Auto Ausr. (Auto Geradericht)			
		2-seitige Kopie			
Erweiterte Einst.					
Die Standardeinstellungen sind fettgedruckt und mit einem Sternchen markiert.					

Ebene 1	Ebene 2	Ebene 3	Optionen	Beschreibung	Seite
Favorit hinzuf. (Fortsetzung)	Fax (Optionen)	Faxauflösung	Standard* Fein S-Fein Foto	Zur Auswahl der Auflösung für zu sendende Faxe.	13
		Kontrast	Auto* Hell Dunkel	Zum Ändern der Helligkeit von Faxen, die Sie senden.	
		Vorl.glas Scanform.	A4* A3 Letter Legal Ledger	Zum Einstellen des Scanbereichs des Vorlagenglases auf das Format des Dokumentes.	
		Rundsenden	Nummer hinzuf. (Optionen) Nummer hinzuf. Aus Adressbuch hinzufügen Suche in Adressbuch	Zum Rundsenden eines Faxes an mehrere Empfänger.	
		Vorschau	Ein Aus*	Sie können ein Fax vor dem Versenden ansehen.	
		Farbeinstellung	S/W* Farbe	Zum Einstellen, ob Faxe in Schwarzweiß oder Farbe versendet werden.	
		Direktversand	Ein Aus*	Sie können ein Fax senden, ohne es zuvor zu speichern.	
		Übersee-Modus	Ein Aus*	Stellen Sie diese Funktion auf Ein , falls Probleme bei Übersee-Übertragungen auftreten.	
		Gewählte Nummern	Gewählte Nrn	Sie können eine Nummer aus der Liste der gewählten Nummern auswählen.	
			Anruferliste	Sie können eine Nummer aus der Anruferliste auswählen.	
Adressbuch	—	Sie können eine Nummer aus dem Adressbuch auswählen.			


Die Standardeinstellungen sind fettgedruckt und mit einem Sternchen markiert.


Ebene 1	Ebene 2	Ebene 3	Optionen	Beschreibung	Seite
Favorit hinzuf. (Fortsetzung)	Scannen	to Datei	PC wählen	Sie können schwarzweiße und farbige Dokumente einscannen und als Datei speichern.	14
		to Text	PC wählen	Sie können ein Textdokument einscannen und in einen bearbeitbaren Text konvertieren.	
		to Bild	PC wählen	Sie können ein farbiges Bild in Ihr Grafikprogramm einscannen.	
		to Medium (Optionen)	ADF-Hochgeschw.modus Scantyp Auflösung Dateityp Scangröße Langes Pap. scannen Dateiname Größe automatisch anpassen (Grösse automatisch anpassen) Hintergrundfarbe entfernen	Sie können Dokumente einscannen und direkt auf einer Speicherkarte oder einem USB-Stick speichern.	
		to E-Mail	PC wählen	Sie können ein schwarzweißes oder farbiges Dokument als Anhang in eine E-Mail einscannen.	
		an E-Mail-Server (Optionen)	ADF-Hochgeschw.modus Scantyp Auflösung Dateityp Scangröße Langes Pap. scannen	Sie können ein schwarzweißes oder farbiges Dokument an Ihren E-Mail-Server scannen.	
		to Netzw./SMB	Profilname	Sie können die Daten von gescannten Dokumenten auf einen CIFS-Server Ihres lokalen Netzwerks oder im Internet ablegen.	
		zu FTP (to FTP)	Profilname	Sie können die Daten von gescannten Dokumenten mit Hilfe von FTP senden.	

Die Standardeinstellungen sind fettgedruckt und mit einem Sternchen markiert.

Ebene 1	Ebene 2	Ebene 3	Optionen	Beschreibung	Seite
Favorit hinzuf. (Fortsetzung)	Web	SkyDrive®	—	Zur Verbindung des Brother-Gerätes mit einem Internetdienst. Seit der Veröffentlichung dieses Dokumentes wurden vom Anbieter möglicherweise Webdienste hinzugefügt und/oder Dienstnamen geändert.	15
		Box	—		
		Google Drive™	—		
		Evernote®	—		
		Dropbox	—		
		Facebook	—		
		Picasa Web Albums™	—		
Diese Liste wird angezeigt, wenn ein Favoriten-Name 2 Sekunden lang gedrückt wird.	Favoriten-Name bearbeiten	—	—	Sie können den Favoriten-Namen ändern.	17
	Löschen	—	—	Zum Löschen des Favoriten.	18
Bearb/Lösch	Favoriten-Name	Favoriten-Name bearbeiten	—	Sie können den Favoriten-Namen ändern.	17
		Löschen	—	Zum Löschen des Favoriten.	18

Die Standardeinstellungen sind fettgedruckt und mit einem Sternchen markiert.

 **(Tinte)**

Ebene 1	Ebene 2	Ebene 3	Optionen	Beschreibung	Seite
 (Tinte)	Testdruck	—	Druckqualität Ausrichtung	Zur Überprüfung der Druckqualität und der vertikalen Ausrichtung.	98 100
	Reinigen	—	Schwarz Farbe Alle	Zum Reinigen des Druckkopfes.	98
	Tintenvorrat	—	—	Zeigt den Tintenvorrat an.	Siehe ♦.

♦ >>> Benutzerhandbuch - Erweiterte Funktionen.

Die Standardeinstellungen sind fettgedruckt und mit einem Sternchen markiert.

WiFi (Wi-Fi Setup)

HINWEIS

Nach der Einrichtung von Wi-Fi® können Sie die Einstellungen nicht mehr über den Home-Bildschirm ändern.

Ändern Sie die Einstellungen für die Wi-Fi-Verbindung im Einstellungsbildschirm.


Ebene 1	Ebene 2	Ebene 3	Optionen	Beschreibung	Seite
WiFi (Wi-Fi Setup)	Setup-Assist.	—	—	Sie können Ihren PrintServer für ein Wireless-Netzwerk manuell konfigurieren.	Siehe ‡.
	Setup mit PC	—	—	Sie können die Wi-Fi-Einstellungen mit einem PC konfigurieren.	
	WPS/AOSS	—	—	Zur einfachen Konfiguration der Wireless-Netzwerkeinstellungen per Tastendruck.	
	WPS + PIN-Code	—	—	Zur einfachen Konfiguration der Wireless-Netzwerkeinstellungen über WPS mit PIN.	Siehe †.
‡ >> Installationsanleitung.					
† >> Software- und Netzwerk-Benutzerhandbuch.					
Die Standardeinstellungen sind fettgedruckt und mit einem Sternchen markiert.					

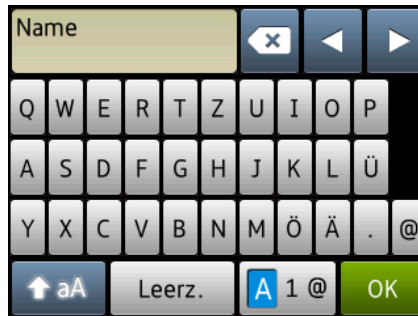
Beim Verwenden von Speicherkarten oder USB-Sticks im richtigen Einschub

Ebene 1	Ebene 2	Ebene 3	Optionen	Beschreibung	Seite
Foto	(Siehe Foto >> Seite 177.)				
Scannen: Medium	(Siehe to Medium >> Seite 169.)				
Web	(Siehe Web >> Seite 182.)				
DPOF	—	—	—	Zeigt den DPOF-Einstellungsbildschirm an.	Siehe ◆.
◆ >> Benutzerhandbuch - Erweiterte Funktionen.					
Die Standardeinstellungen sind fettgedruckt und mit einem Sternchen markiert.					


Texteingabe

Wenn Sie Text am Gerät eingeben müssen, wird die Tastatur auf dem Touchscreen angezeigt.

Drücken Sie , um zwischen Buchstaben, Ziffern und Sonderzeichen zu wechseln.



HINWEIS

- Um zwischen Klein- und Großschreibung zu wechseln, drücken Sie .
- Sie können die Tastatureinstellung des Touchscreens ändern.
(Weitere Informationen siehe *Ändern der Tastatureinstellung* ►► Seite 12.)



Leerzeichen eingeben



Um ein Leerzeichen einzugeben, drücken Sie `Leerz.` Oder drücken Sie , um den Cursor zu bewegen.

HINWEIS

Die verfügbaren Zeichen können je nach Land unterschiedlich sein.

Korrigieren

Um Zeichen zu korrigieren, drücken Sie , um den Cursor zum Markieren des falsch geschriebenen Zeichens zu bewegen, und drücken Sie dann . Geben Sie das richtige Zeichen ein. Sie können mit dem Cursor auch zurückgehen und Zeichen einfügen.

Drücken Sie  für jedes Zeichen, das geändert werden soll, oder halten Sie  gedrückt, um alle Zeichen zu löschen.

Allgemein

HINWEIS

Dieses Kapitel enthält eine Zusammenfassung der technischen Daten des Gerätes. Weitere technische Daten finden Sie unter <http://www.brother.com/>.

Druckwerk	Tintenstrahl-Druckwerk	
Druckkopf	Schwarzweiß:	Piezo-Technologie mit 420 Düsen × 1
	Farbe:	Piezo-Technologie mit 420 Düsen × 3
Speicher	128 MB	
Display (LCD - Flüssigkristallanzeige)	6,8 cm (67,5 mm) TFT-Farbdisplay-Touchscreen ¹ und Touchpanel	
Netzanschluss	AC 220 bis 240V 50/60Hz	
Leistungsaufnahme²	Kopierbetrieb:	Ca. 28 W ³
	Bereitschaft:	Ca. 5,5 W ⁴
	Energiesparmodus:	Ca. 1,5 W ⁴
	Ausgeschaltet:	Ca. 0,04 W ^{4 5}

¹ Diagonal gemessen.

² Messung während das Gerät an die USB-Schnittstelle angeschlossen ist. Die Leistungsaufnahme ist je nach Verwendungsumgebung oder Teileabnutzung leicht unterschiedlich.

³ Wenn Vorlageneinzug, einseitiger Druck, Standardauflösung und Dokument: ISO/IEC 24712-Druckmuster verwendet werden.

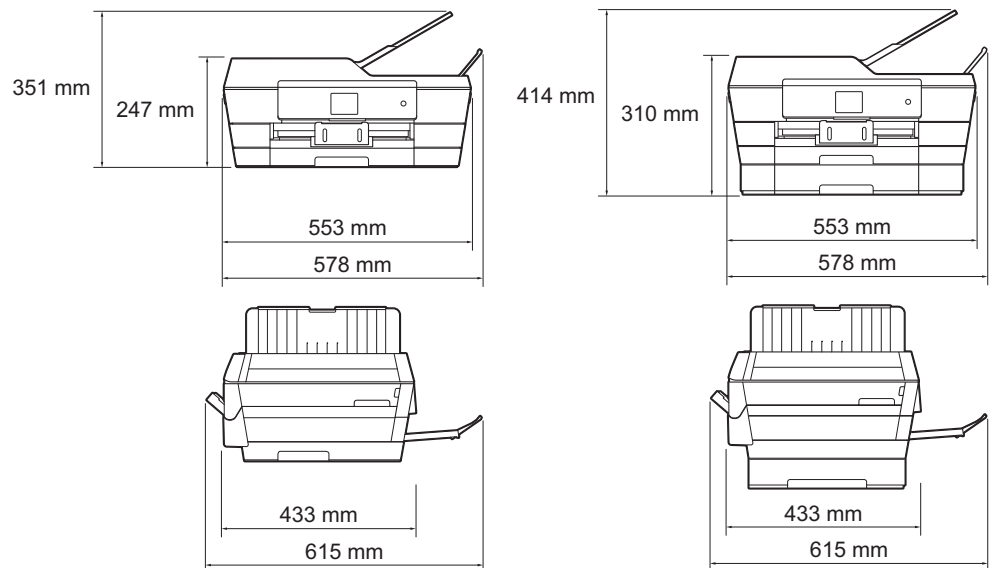
⁴ Gemessen entsprechend IEC 62301 Edition 2.0.

⁵ Selbst wenn das Gerät ausgeschaltet ist, schaltet es sich regelmäßig zur Pflege des Druckkopfes automatisch ein und dann wieder aus.

Abmessungen

(MFC-J6520DW)

(MFC-J6720DW)

**Gewicht**

(MFC-J6520DW) 14,5 kg

(MFC-J6720DW) 16,7 kg

Geräuschpegel**Schalldruck**Betrieb: LpAm = 50 dB(A) (maximal) ¹**Schalleistung** ^{2 3}Kopierbetrieb ⁴: LWad = 6,33 B(A) (Schwarzweiß)

LWad = 6,25 B(A) (Farbe)

Bereit: LWad = 3,01 B(A) (Schwarzweiß/Farbe)

Temperatur

Betrieb: 10 bis 35 °C

Beste Druckqualität: 20 bis 33 °C

Luftfeuchtigkeit

Betrieb: 20 bis 80 % (ohne Kondensation)

Beste Druckqualität: 20 bis 80 % (ohne Kondensation)

Automatischer Vorlageneinzug (ADF)

Bis zu 35 Seiten

Papier: 80 g/m² A4 oder Letter**Dokumentengröße**

Vorlageneinzug (Breite): 148 mm bis 297 mm

Vorlageneinzug (Länge): 148 mm bis 431,8 mm

Vorlagenglas (Breite): Max. 297 mm

Vorlagenglas (Länge): Max. 431,8 mm

¹ Geräuschpegel abhängig von den Druckbedingungen.² Entsprechend ISO9296³ Bürogeräte mit LWad > 6,30 B(A) sind nicht zur Verwendung in Räumen geeignet, in denen vorwiegend geistig gearbeitet wird. Solche Geräte sollten aufgrund der Lärmemissionen in gesonderten Räumen aufgestellt werden.⁴ Kopiergeschwindigkeit: 14 cpm (Schwarzweiß) / 11 cpm (Farbe)
Kopiergeschwindigkeit gemessen nach 3.5.1 in RAL-UZ171.

Druckmedien

Papierzufuhr

Papierkassette 1

- Druckmedium:
Normalpapier, Inkjet-Papier (beschichtetes Papier),
Glanzpapier¹ und Folien^{1 2}
- Papierformat³:
(Querformat)
A4, Letter, Executive
(Hochformat)
A3, Ledger, Legal, Folio, A5, A6, Umschläge (C5, Com-10, DL, Monarch),
Photo 1(10 × 15 cm), Photo L (89 × 127 mm), Photo 2L (13 × 18 cm)
und Karteikarte (Photo 2) (127 × 203 mm)
Breite: 89 mm - 297 mm
Länge: 127 mm - 431,8 mm
Weitere Informationen finden Sie unter *Papiergewicht und -stärke*
➤➤ Seite 43.
- Fassungsvermögen der Kassette:
Ca. 250 Blatt Normalpapier (80 g/m²)

Papierkassette 2 (MFC-J6720DW)

- Druckmedium:
Normalpapier
- Papierformat:
(Querformat)
A4, Letter
(Hochformat)
A3, Ledger, Legal
Breite: 210 mm - 297 mm
Länge: 279,4 mm - 431,8 mm
Weitere Informationen finden Sie unter *Papiergewicht und -stärke*
➤➤ Seite 43.
- Fassungsvermögen der Kassette:
Ca. 250 Blatt Normalpapier (80 g/m²)

¹ Nehmen Sie die bedruckten Glanzpapiere und Folien direkt nach dem Ausdruck von der Papierablage, um das Verschmieren des Druckbildes zu vermeiden.

² Verwenden Sie nur speziell für Tintenstrahlgeräte empfohlene Folien.

³ Siehe *Druckmedien und Verwendungsmöglichkeiten* ➤➤ Seite 41.

Papierzufuhr

(Fortsetzung)

Manuelle Zufuhr

■ Druckmedium:

Normalpapier, Inkjet-Papier (beschichtetes Papier),
Glanzpapier¹, Folien^{1 2} und Umschläge

■ Papierformat³:

(Querformat)

A4, Letter, Executive

(Hochformat)

A3, Ledger, Legal, Folio, A5, A6, Umschläge (C5, Com-10, DL,
Monarch), Photo 1(10 × 15 cm), Photo L (89 × 127 mm),
Photo 2L (13 × 18 cm) und Karteikarte (Photo 2) (127 × 203 mm)

Breite: 89 mm - 297 mm

Länge: 127 mm - 431,8 mm

Weitere Informationen finden Sie unter *Papiergewicht und -stärke*
➤➤ Seite 43.

■ Fassungsvermögen der Kassette:

1 Blatt spezielles Druckmedium

Papierausgabe

Bis zu 50 Blatt Normalpapier 80 g/m² (Ausgabe mit der Druckseite nach
oben)¹

¹ Nehmen Sie die bedruckten Glanzpapiere und Folien direkt nach dem Ausdruck von der Papierablage, um das Verschmieren des Druckbildes zu vermeiden.

² Verwenden Sie nur speziell für Tintenstrahlgeräte empfohlene Folien.

³ Siehe *Druckmedien und Verwendungsmöglichkeiten* ➤➤ Seite 41.

Faxen

Kompatibilität	ITU-T Supergruppe 3
Übertragungsgeschwindigkeit	Automatische Reduzierung (Automatic Fallback) 33.600 bit/s
Abtastbreite	288 mm (A3) Vorlagenglas: 204 mm (A4)
Druckbreite	291 mm (A3)
Graustufen	Schwarzweiß: 8 Bit (256 Stufen) Farbe: 24 Bit (8 Bit pro Farbe/256 Stufen)
Auflösung	Standard 203 × 98 dpi (Schwarzweiß) 203 × 196 dpi (Farbe) Fein 203 × 196 dpi (Schwarzweiß/Farbe) Superfein 203 × 392 dpi (Schwarzweiß) Photo 1 203 × 196 dpi (Schwarzweiß)
Adressbuch	100 Namen × 2 Nummern oder E-Mail-Adressen ¹
Rundsende-Gruppen	Bis zu 6
Rundsenden	250 (200 Adressbuch/50 manuelle Wahl)
Automatische Wahlwiederholung	3-mal im Abstand von 5 Minuten
Sendespeicher	Bis zu 200 ² Seiten
Speicherempfang bei Papiermangel	Bis zu 200 ² Seiten

¹ E-Mail-Adressen sind nach dem Herunterladen von IFAX verfügbar.

² „Seiten“ bezieht sich auf „ITU-T Test Chart #1“ (ein typischer Geschäftsbrief mit Standardauflösung und mit MMR-Codierung). Änderung der technischen Daten und der gedruckten Materialien ohne vorherige Ankündigung vorbehalten.

Kopieren

Farbe/Schwarzweiß	Ja/Ja
Kopierbreite	291 mm ¹
Mehrfachkopien	Normal/sortiert, bis zu 99 Seiten
Vergrößern/Verkleinern	25 % bis 400 % (in 1 %-Schritten)
Auflösung (vertikal x horizontal)	Ausdruck bis zu 2400 × 1200 dpi
2-seitig	Ja
	■ Druckmedium: Normalpapier
	■ Papierformat: A4, Letter, Ledger, A3, Legal, A5

¹ Beim Kopieren auf A3-Papier.

Speichermedium-Funktionen

Kompatible Speichermedien ¹	Memory Stick Duo™ (16 MB - 128 MB) Memory Stick PRO Duo™ (256 MB - 32 GB) Memory Stick Micro™ (M2™) mit Adapter (256 MB - 32 GB) MultiMedia Card (32 MB - 2 GB) MultiMedia Card plus (128 MB - 4 GB) MultiMedia Card mobile mit Adapter (64 MB - 1 GB) SD-Speicherkarte (16 MB - 2 GB) miniSD mit Adapter (16 MB - 2 GB) microSD mit Adapter (16 MB - 2 GB) SDHC-Speicherkarte (4 GB - 32 GB) miniSDHC mit Adapter (4 GB - 32 GB) microSDHC mit Adapter (4 GB - 32 GB) SDXC-Speicherkarte (48 GB - 128 GB) USB-Stick ²
Auflösung (vertikal x horizontal)	Bis zu 4800 × 1200 dpi
Dateityp (Mediumformat) (Bildformat)	DPOF (Version 1.0, Version 1.1), Exif DCF (bis zu Version 2.1) Fotodruck: JPEG ³ , AVI ⁴ , MOV ⁴ Scannen to Medium: JPEG, PDF (Farbe) TIFF, PDF (Schwarzweiß)
Max. Dateianzahl	Bis zu 999 Dateien (Ordner auf Speicherkarten oder USB-Sticks werden auch als Dateien gezählt.)
Ordnerstruktur	Ordner können bis zu einer Tiefe von 4 Ordner Ebenen auf der Speicherkarte oder dem USB-Stick gespeichert werden.
Randlos drucken	A4, Letter, Ledger, A3, Photo 1 (10 × 15 cm), Photo 2L (13 × 18 cm) ⁵

¹ Speicherkarten, Adapter und USB-Sticks gehören nicht zum Lieferumfang.

² USB 2.0 Standard
USB-Massenspeicher-Standard bis zu 64 GB
Unterstütztes Format: FAT12/FAT16/FAT32/exFAT

³ Das progressive JPEG-Format wird nicht unterstützt.

⁴ Nur Motion JPEG

⁵ Siehe *Druckmedien und Verwendungsmöglichkeiten* ►► Seite 41.

PictBridge

D

Kompatibilität

Unterstützt den PictBridge-Standard CIPA DC-001 der CIPA (Camera & Imaging Products Association).

Besuchen Sie <http://www.cipa.jp/pictbridge/>, um weitere Informationen zu erhalten.

Schnittstelle

USB-Direktanschluss

Scanner

Farbe/Schwarzweiß	Ja/Ja
TWAIN-kompatibel	Ja (Windows® XP ¹ /Windows Vista®/Windows® 7/Windows® 8) (Mac OS X v10.6.8, 10.7.x, 10.8.x)
WIA-kompatibel	Ja (Windows® XP ¹ /Windows Vista®/Windows® 7/Windows® 8)
ICA-kompatibel	Ja (Mac OS X v10.6.8, 10.7.x, 10.8.x)
Farbtiefe	48 Bit Farbe (intern) 24 Bit Farbe (extern) / 256 Stufen pro Farbe
Graustufen	16 Bit Farbe (intern) 8 Bit Farbe (extern) / 256 Stufen pro Farbe
Auflösung	Bis zu 19200 × 19200 dpi (interpoliert) ² Bis zu 2400 × 2400 dpi (optisch) (vom Vorlagenglas) Bis zu 2400 × 1200 dpi (optisch) (vom Vorlageneinzug)
Abtastbreite und Abtastlänge	Breite: Bis zu 293 mm Länge: Bis zu 427,8 mm

¹ Windows® XP in diesem Benutzerhandbuch schließt Windows® XP Home Edition, Windows® XP Professional und Windows® XP Professional x64 Edition mit ein.

² Mit dem WIA-Treiber für Windows® XP, Windows Vista®, Windows® 7 und Windows® 8 kann maximal mit 1200 × 1200 dpi gescannt werden (zur Verwendung von Auflösungen bis zu 19200 × 19200 dpi verwenden Sie das Brother Scanner-Dienstprogramm).

Drucken

Auflösung (vertikal x horizontal)	Bis zu 6000 × 1200 dpi
Druckbreite ³	291 mm [297 mm (randlos) ¹]
Randlos drucken ²	A4, Letter, Ledger, A3, A6, Photo 1 (10 × 15 cm), Photo L (89 × 127 mm), Photo 2L (13 × 18 cm), Karteikarte (Photo 2) (127 × 203 mm)
2-seitig	<ul style="list-style-type: none">■ Druckmedium: Normalpapier■ Papierformat: A4, Letter, A3, Ledger, Legal, Folio, A5, Executive
Druckgeschwindigkeit ⁴	

¹ Wenn das randlose Drucken eingeschaltet ist.

² Siehe *Druckmedien und Verwendungsmöglichkeiten* >> Seite 41.

³ Beim Bedrucken von A3-Papier.

⁴ Einzelheiten zu den technischen Daten finden Sie unter <http://www.brother.com/>.

Schnittstellen

USB ^{1 2}	Verwenden Sie ein USB-2.0-Kabel, das nicht länger als 5 m ist.
LAN (verkabelt) ³	Ethernet UTP-Kabel Kategorie 5 oder höher.
WLAN	IEEE 802.11b/g/n (Infrastruktur-/Ad-hoc-Modus) IEEE 802.11g/n (Wi-Fi Direct™)

¹ Ihr Gerät hat einen USB 2.0 High-Speed-Anschluss. Das Gerät kann auch an einen Computer mit USB 1.1-Schnittstelle angeschlossen werden.

² USB-Anschlüsse von Drittfirmen werden nicht unterstützt.

³ Siehe *Netzwerk* >> Seite 201.
>> Software- und Netzwerk-Benutzerhandbuch.

Netzwerk

HINWEIS

Weitere Informationen zu den Netzwerk-Spezifikationen ►► Software- und Netzwerk-Benutzerhandbuch.

Sie können das Gerät in einem Netzwerk anschließen und es als Netzwerkdrucker, Netzwerkscanner, zum Faxversand und -empfang mit PC-Fax (nur Windows®) verwenden, auf Fotos über die Speichermedium-Funktionen¹ zugreifen sowie Einstellungen über das Remote Setup vornehmen. Die Netzwerkverwaltungssoftware Brother BRAdmin Light² ist im Lieferumfang enthalten.

Wireless-Netzwerk-Sicherheit SSID (32 Zeichen), WEP 64/128 Bit, WPA-PSK (TKIP/AES), WPA2-PSK (AES)

Wireless-Installationshilfen **AOSS™** Ja

WPS Ja

¹ Siehe *Systemvoraussetzungen* ►► Seite 202.

² (Windows®) Wenn Sie ein erweitertes Druckerverwaltungsprogramm benötigen, sollten Sie die neueste Version von Brother BRAdmin Professional verwenden. Sie können diese von <http://solutions.brother.com/> herunterladen. (Macintosh) Die neueste Version von Brother BRAdmin Light ist unter <http://solutions.brother.com/> als Download erhältlich.

Systemvoraussetzungen

UNTERSTÜTZTE BETRIEBSSYSTEME UND SOFTWARE-FUNKTIONEN													
Computerplattform & Betriebssystemversion		PC-Schnittstelle			Prozessor	Freier Festplattenspeicher zur Installation							
		USB ²	10/100 Base-TX (Ethernet)	Wireless 802.11b/g/n		Für Treiber	Für Anwendungen (einschl. Treibern)						
Windows®-Betriebssystem	Windows® XP Home ^{1 4}	Drucken PC-Fax ³ Scannen Wechseldatenträger (USB oder Speicherkarte) ⁵			32-Bit (x86) oder 64-Bit (x64) Prozessor	150 MB	1 GB						
	Windows® XP Professional ^{1 4}	Zugriff auf Netzwerkmedien (LAN) ⁵				500 MB	1,3 GB						
	Windows Vista® ^{1 4}					N/A		650 MB					
	Windows® 7 ^{1 4}	Drucken		50 MB				N/A					
	Windows® 8 ^{1 4}			64-Bit (x64) Prozessor									
	Windows Server® 2003												
	Windows Server® 2003 R2												
	Windows Server® 2008												
Windows Server® 2008 R2													
Windows Server® 2012													
Windows Server® 2012													
Windows Server® 2012													

Macintosh-Betriebssystem		PC-Schnittstelle			Prozessor	Freier Festplattenspeicher zur Installation	
		USB ²	10/100 Base-TX (Ethernet)	Wireless 802.11b/g/n		Für Treiber	Für Anwendungen (einschl. Treibern)
Macintosh-Betriebssystem	Mac OS X v10.6.8	Drucken PC-Fax senden ³ Scannen Wechseldatenträger (USB oder Speicherkarte) ⁵ Zugriff auf Netzwerkmedien (LAN) ⁵			Intel® Prozessor	80 MB	550 MB
	OS X v10.7.x						
	OS X v10.8.x						

Bedingungen:	
<p>¹ Auflösung für WIA 1200 × 1200. Das Brother Scanner-Dienstprogramm erlaubt die Verwendung einer Auflösung von bis zu 19200 × 19200 dpi.</p> <p>² USB-Anschlüsse von Drittfirmer werden nicht unterstützt.</p> <p>³ Die PC-Fax-Anwendung unterstützt nur Schwarzweiß-Faxe.</p> <p>⁴ PaperPort™ 12SE unterstützt Windows® XP Home (SP3 oder höher), XP Professional (SP3 oder höher), XP Professional x64 Edition (SP2 oder höher), Windows Vista® (SP2 oder höher), Windows® 7 und Windows® 8.</p> <p>⁵ Wechseldatenträger und Zugriff auf Netzwerkmedien sind Funktionen der Speichermedium-Funktionen.</p>	<p>Die neuesten Treiber-Updates finden Sie unter http://solutions.brother.com/.</p> <p>Alle Warenzeichen, Marken und Produktnamen sind Eigentum der entsprechenden Firmen.</p>

Verbrauchsmaterialien

Tintenpatronen	Das Gerät verwendet einzelne schwarze und farbige Patronen (Gelb, Cyan und Magenta), separat vom Druckkopf austauschbar.
Lebensdauer der Tintenpatronen	Bei der Erstinbetriebnahme wird Tinte zum Auffüllen des Tintenleitungssystems verbraucht, um Ausdrücke in hoher Qualität erstellen zu können. Dies geschieht nur einmal. Nach Beendigung dieses Vorgangs haben die im Lieferumfang enthaltenen Tintenpatronen eine geringere Ergiebigkeit als Tintenpatronen mit normaler Kapazität (65 %). Mit allen nachfolgend eingesetzten Tintenpatronen kann die angegebene Seitenzahl gedruckt werden.
Verfügbare Verbrauchsmaterialien	<p><XL-Tintenpatrone Schwarz> LC129XLBK <XL-Tintenpatrone Gelb> LC125XLY <XL-Tintenpatrone Cyan> LC125XLC <XL-Tintenpatrone Magenta> LC125XLM</p> <p>Schwarz - ca. 2.400 Seiten ¹ Gelb, Cyan und Magenta - ca. 1.200 Seiten ¹</p> <p><Jumbo Schwarz> LC123BK <Jumbo Gelb> LC123Y <Jumbo Cyan> LC123C <Jumbo Magenta> LC123M</p> <p>Schwarz, Gelb, Cyan und Magenta - ca. 600 Seiten ¹</p> <p>¹ Diese ungefähren Angaben zur Ergiebigkeit entsprechen der Norm ISO/IEC 24711.</p> <p>Weitere Informationen zu den Verbrauchsmaterialien finden Sie unter http://www.brother.com/pageyield/.</p>

Was ist Innobella™?

Innobella™ ist eine Reihe von Original-Brother-Verbrauchsmaterialien. Der Name „Innobella™“ leitet sich von den Begriffen „Innovation“ und „Bella“ (was auf Italienisch „schön“ bedeutet) ab und repräsentiert eine innovative Technologie, die den Brother-Kunden schöne und langlebige Druckergebnisse liefert.

Zum Ausdruck von Fotos empfiehlt Brother Innobella™ Glossy Photo-Papier (BP71-Serie) für hohe Qualität. Hervorragende Druckergebnisse erzielen Sie mit Innobella™ Tinte und Papier.



E

Stichwortverzeichnis

A

Adressbuch	
ändern	75
löschen	75
Rundsende-Gruppen	
ändern	75
speichern	74
verwenden	71
Andere Geräte und Dienste an derselben Leitung	133
Anrufbeantworter	66
anschließen	67
Anrufbeantworter, extern	52, 66
Ansage aufnehmen	67
anschließen	66, 67
Empfangsmodus	52
Anrufer-Kennung	63
Anruferliste	73
Fax senden	73
Löschen	73
Zu Adressbuch hinzufügen	73
Anschluss	
Anrufbeantworter, extern	66, 67
Extern	
Externes Telefon	68
externes Telefon	68
Anschluss an einer Nebenstellenanlage	68
Apple Macintosh	
Siehe Software- und Netzwerk- Benutzerhandbuch.	
Auflösung	
Drucken	199
Fax	194
Kopieren	195
Scannen	198
Automatisch	
Fax empfangen	52
Fax-Erkennung	56
Automatischer Vorlageneinzug (ADF)	44

B

Brother	
CreativeCenter	5

C

ControlCenter	
Siehe Software- und Netzwerk- Benutzerhandbuch.	

D

Display	
(LCD - Flüssigkristallanzeige)	6, 140
Helligkeit	19
Dokument	
einlegen	44, 45
Drucken	
Auflösung	199
bedruckbarer Bereich	36
Papierstau	119
Probleme	125
Siehe Software- und Netzwerk- Benutzerhandbuch.	
Technische Daten	199

E

Empfangsmodus	
Fax/Tel	52
Manuell	52
Nur Fax	52
TAD:Anrufbeantw.	52
Externes paralleles Telefon	
verwenden	69
Externes Telefon anschließen	68

F

Favoriten	12
abrufen	18
ändern	16
Favoriten-Name	17
Fax	13
hinzufügen	12, 13, 14, 15
Kopieren	12
löschen	18
Scannen	14
Web	15

Fax	
empfangen	52
auf dem PC	61
F/T-Rufzeit einstellen	55
Fax-Erkennung	56
Faxvorschau	57
Klingelanzahl einstellen	55
Leitungsstörungen / VoIP	137
Probleme	130, 131
von einem externen parallelen	
Telefon	69
Zufuhr	39
senden	47
Farbfax	49
Favoriten	12, 13
Faxvorschau	50
Leitungsstörungen / VoIP	137
Probleme	132
Sendebericht	51
Vorlagenglas-Scanformat ändern	49
FAX (PC-FAX)	
Windows®	
senden	60
Fax vom PC	
Siehe Software- und Netzwerk-	
Benutzerhandbuch.	
Fax-/Telefonanschluss	
Anschluss	67
Anschlussart	64
Nebenstelle	68
Probleme	130
Störungen / VoIP	137
Fax/Tel-Modus	
externes paralleles Telefon	
verwenden	69
Fernaktivierungs-Code	69
Ferndeaktivierungs-Code	69
Klingelanzahl	55
Faxcodes	
ändern	70
Fernaktivierungs-Code	56, 69
Ferndeaktivierungs-Code	69
verwenden	69
Fax-Erkennung	56

Fehlermeldungen auf dem	
Touchscreen	104
Abdeckung offen	104
Dokumentenstau/zu lang	104
Druck unmöglich	104
Erkennen unmögl.	105
Falsche Zufuhreinstellung	105
Falsches Papier	106
Faxspeicher voll	106
Fehler Initialisierung	107
Fehler:Drucken	107
Fehler:Reinigen	107
Fehler:Scannen	107
Keine Tintenpat.	108
Nur einseitiger S/W-Druck	109
Papier prüfen	111
Papierstau	112
Restdaten im Speicher	112
Speicher voll	113
Tintenabs. fast voll	113
Tintenabsorber voll	114
Übertr.-Fehler	108
Wenig Tinte	115
Folien	39, 40, 42, 43, 192, 193
Funktionstastenfeld-Übersicht	6

G

Gespeicherte Faxe oder Journal	
sichern	116
Gewählte Nummern	
Fax senden	72
Löschen	72
Zu Adressbuch hinzufügen	72
Graustufen	194, 198

H

Hilfe	
Anzeigen auf dem Touchscreen	140
Einstellungstabellen	141
Funktionstabellen	160

I

Innobella™	203
------------	-----

K

Klingelanzahl einstellen	55
Kopieren	
Druckmedium	77
Favoriten	12
Papierformat	77
Vorlagenglas verwenden	45
Zufuhr	38

L

Lautstärke, Einstellung	
Klingelzeichen	18
Lautsprecher	19
Signalton	18

M

Macintosh	
Siehe Software- und Netzwerk- Benutzerhandbuch.	
Manuell	
empfangen	52
wählen	71
Manuelle Zufuhr	33

N

Netzwerk	
Drucken	
Siehe Software- und Netzwerk- Benutzerhandbuch.	
Scannen	
Siehe Software- und Netzwerk- Benutzerhandbuch.	
Nicht scanbarer Bereich	46
Nuance™ PaperPort™ 12SE	
Siehe Software- und Netzwerk- Benutzerhandbuch. Siehe auch Hilfe des Programms PaperPort™ 12SE.	

P

Papier	39, 192, 193
bedruckbarer Bereich	36
einlegen	20, 25, 28
Format	37
Größe des Dokumentes	44
Kapazität	42
Papier im Format Photo 1 und Photo L	
einlegen	25
Sorte	37, 41
Umschläge einlegen	25
Papier im Format Photo 1 und Photo L	25, 41, 42
Papierquelle	78
Papierstau	
Dokument	117
Papier	119
Presto! PageManager	
Siehe Software- und Netzwerk- Benutzerhandbuch. Siehe auch Hilfe des Programms Presto! PageManager.	
Problemlösung	
Dokumentenstau	117
Fehlermeldungen auf dem Touchscreen	104
Papierstau	119
Wartungsmeldungen auf dem Touchscreen	104
wenn Probleme auftreten	
ankommende Anrufe	133
Ausdruck empfangener Faxe	130
Dokumentenstau	117
Drucken	125
Druckqualität	127
Eingeben von Daten	136
Faxempfang	131
Kopieren	134
Netzwerk	135
Papierhandhabung	129
Scannen	134
Software	135
Speichermedium-Funktionen	135
Telefonleitung oder Anschlüsse	130

R

Reinigen	
Druckkopf	98
Scanner	97
Remote Setup	
Siehe Software- und Netzwerk- Benutzerhandbuch.	

S

Scanfavoriten	12, 14
Scannen	
Siehe Software- und Netzwerk- Benutzerhandbuch.	
Schrittweise Einstellungstabellen	140
Seriennummer	
finden	Siehe zweite Umschlagseite
Speichermedium-Funktionen	
Fotovorschau	82
MultiMedia Card	79
Scannen: Medium	
Dateinamen ändern	83
SDHC-Speicherkarte	79
SD-Speicherkarte	79
SDXC-Speicherkarte	79
Technische Daten	196
vom PC	
Siehe Software- und Netzwerk- Benutzerhandbuch.	

T

Text eingeben	189
Tintenpatronen	
Tintenpunktzähler	94
wechseln	94

U

Umschläge	25, 27, 33, 41, 43
-----------------	--------------------

V

Verbrauchsmaterialien	203
-----------------------------	-----

W

Wählen	
Adressbuch	71
Anruferliste	73
Gewählte Nummern	72
manuell	71
Pause	74
Wahlwiederholung/Pause	72
Wartung, regelmäßig	
Tintenpatronen wechseln	94
Webfavoriten	12, 15
Windows®	
Siehe Software- und Netzwerk- Benutzerhandbuch.	
Wireless-Netzwerk	
Siehe Installationsanleitung und Software- und Netzwerk-Benutzerhandbuch.	

brother®

Besuchen Sie unsere Website
<http://www.brother.com/>

Diese Geräte sind nur für die Verwendung in dem Land zugelassen, in dem sie erworben wurden. Die Brother-Vertretungen und Brother-Händler der einzelnen Länder können die technische Unterstützung nur für die Geräte übernehmen, die in ihrem jeweiligen Land gekauft wurden.



www.brotherearth.com