

**Serie | 2 Lavatrici**
**WAE20260II**
**Lavatrice carica frontale standard**

**A+++**
**Lavatrice Maxx con Sistema ActiveWater™ ed efficienza energetica in classe A+++.**  
**In grado di risparmiare allo stesso tempo energia ed acqua**

- **ActiveWater™:** Risparmio di acqua grazie al sensore di riconoscimento automatico del carico.
- **Efficienza energetica A+++:** risultati di lavaggio perfetti con il massimo risparmio di energia.
- **Programmazione fine lavaggio:** possibilità di scegliere quando avere il bucato pronto nelle successive 24 h

**Dati tecnici**

Tipologia costruttiva del prodotto :	A libera installazione
Altezza senza piano di lavoro (mm) :	820
Dimensioni del prodotto (mm) :	848 x 600 x 550
Peso netto (kg) :	81,0
Dati nominali collegamento elettrico (W) :	2300
Corrente (A) :	10
Tensione (V) :	220-240
Frequenza (Hz) :	50
Certificati di omologazione :	CE, VDE
Lunghezza del cavo di alimentazione elettrica (cm) :	160
Classe efficienza lavaggio :	A
Cerniera porta :	Sinistro
Ruote :	no
Codice EAN :	4242002785196
Capacità cotone (kg) - nuova (2010/30/EC) :	7,0
Classe di efficienza energetica - nuova (2010/30/EC) :	A+++
Consumo di energia annuale (kWh/anno) - nuova (2010/30/EC) :	165
Consumo in modalità spento (W) - Nuova (2010/30/EC) :	0,20
Consumo di energia in stand-by - NEW (2010/30/EC) :	1,90
Consumo d'acqua annuo (l/anno) - nuovo (2010/30/EC) :	10686
Classe di efficienza della centrifuga :	D
Velocità massima di centrifuga (giri/min.) - nuovo (2010/30/EC) :	1000
Tempo medio lavaggio cotone 40°C (carico parziale) (min) - nuovo (2010/30/EC) :	186
Tempo medio lavaggio cotone 60°C (pieno carico) (min) - nuovo (2010/30/EC) :	215
Tempo medio lavaggio cotone 60°C (carico parziale) (min) - nuovo (2010/30/EC) :	215
Livello sonoro durante la fase di lavaggio (dB(A) re 1 pW) :	58
Livello sonoro durante la fase di centrifuga (dB(A) re 1 pW) :	74
Tipo di installazione :	Inseribile sottopiano



4 242002 785196

## Serie | 2 Lavatrici

### WAE20260II

#### Lavatrice carica frontale standard

#### Lavatrice Maxx con Sistema ActiveWater™ ed efficienza energetica in classe A+++. In grado di risparmiare allo stesso tempo energia ed acqua

##### Informazioni generali

- Riconoscimento automatico del carico con sistema ActiveWater™, per un corretto risparmio di acqua.
- Sistema VarioPerfect con due opzioni a scelta: EcoPerfect per il massimo risparmio di energia e TurboPerfect per il massimo risparmio di tempo.

##### Pannello di controllo

- Programmi speciali: TurboPerfect, EcoPerfect, Rapido 15', Mix, Lana/Pregiati, Delicati/Seta
- Tasti: Avvio/Pausa, SkinCare, Impostazione fine lavaggio, Selezione temperatura, Selezione centrifuga/Esclusione centrifuga finale
- Display LED multifunzioni.
- Programmazione fine lavaggio (1-24 h)

##### Sicurezza

- Bilanciamento automatico del carico in centrifuga
- Riconoscimento presenza schiuma
- Sicurezza bambini
- Protezione multipla antiaggancio

##### Informazioni tecniche

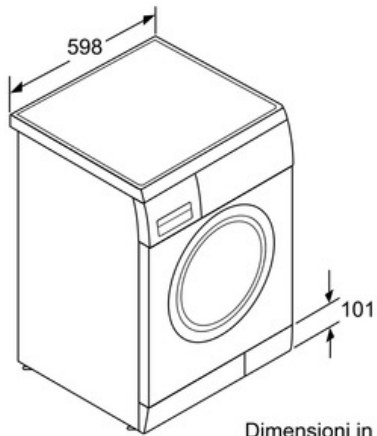
- Dimensioni (A x L x P): 84.8 x 60 x 55 cm
- Inseribile sottopiano

##### Dati etichetta energetica

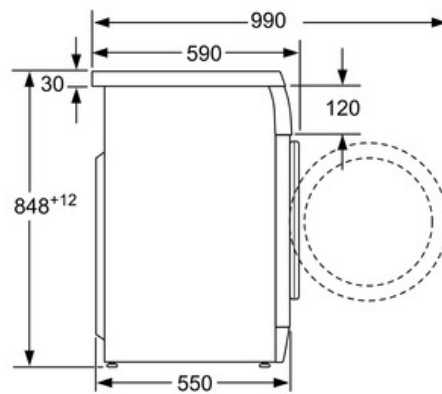
- Capacità di carico nominale: 7 kg
- Classe di efficienza energetica: A+++
- Consumo di energia 165 kWh/anno, basato su 220 cicli di lavaggio standard per programmi per tessuti di cotone a 60°C e 40°C a pieno carico e a carico parziale
- Consumo energetico del programma "cotone" standard a 60° a pieno carico 0.72 kWh e a carico parziale 0.73 kWh. Consumo energetico del programma "cotone" standard a 40° a carico parziale 0.67 kWh.
- Consumo energetico ponderato in modo spento/lasciato acceso: 0.2 W / 1.9 W
- Consumo di acqua 10686 litri/anno, basato su 220 cicli di lavaggio standard per programmi per tessuti di cotone a

60°C e a 40°C a pieno carico e a carico parziale. Il consumo effettivo dipende dalle modalità di utilizzo dell'apparecchio.

- Classe di efficienza centrifuga: D
- Velocità massima di centrifuga: 1000 giri/min  
Grado di umidità residua: 63 %
- Durata del programma standard per tessuti di cotone a 60°C a pieno carico 215 min e a carico parziale 215 min. Durata del programma standard per tessuti di cotone a 40° a carico parziale 186 min.
- Livello sonoro durante la fase di lavaggio nel programma standard per tessuti di cotone a 60°C a pieno carico: 58 dB (A) re 1 pW
- Livello sonoro durante la fase di centrifuga nel programma standard per tessuti di cotone a 60°C a pieno carico: 74 dB (A) re 1 pW

**Serie | 2 Lavatrici****WAE20260II****Lavatrice carica frontale standard**

Dimensioni in mm



Dimensioni in mm