

iX6800 series
Online handleiding

Lees dit eerst
Nuttige functies die beschikbaar zijn op de printer
Overzicht van de printer
Afdrukken
Problemen oplossen

Inhoud

Lees dit eerst.	10
Symbolen in dit document.	11
Handelsmerken en licenties.	12
Zoektips.	13
Opmerkingen bij toelichtingen van bewerkingen.	15
Nuttige functies die beschikbaar zijn op de printer.	16
Nuttige functies die beschikbaar zijn vanuit toepassingen en het hoofdgedeelte.	17
Handige functies die beschikbaar zijn via het netwerk.	20
Afdrukken met Google Cloud Print.	22
Afdrukken met Google Cloud Print voorbereiden.	23
Afdrukken vanaf een computer of smartphone met Google Cloud Print.	26
Externe UI gebruiken.	29
Afdrukken vanaf een AirPrint-compatibel apparaat.	32
Lijst met functies voor elk model.	37
Overzicht van de printer.	39
Veiligheidsvoorschriften.	40
Veiligheidsvoorschriften.	41
Informatie over regelgeving en veiligheid.	43
Hoofdonderdelen en basishandelingen.	45
Hoofdonderdelen.	46
Vooraanzicht.	47
Achteraanzicht.	49
Binnenaanzicht.	50
Informatie over de stroomvoorziening van de printer.	51
Controleer of de printer is ingeschakeld.	52
De printer in- en uitschakelen.	53
Kennisgeving over de stekker/het netsnoer.	55
Kennisgeving over het loskoppelen van het netsnoer.	56
Papier plaatsen.	57
Papier plaatsen.	58
Normaal papier/fotopapier plaatsen.	59
Enveloppen plaatsen.	62

Mediumtypen die u kunt gebruiken.	65
Maximaal aantal vellen.	67
Mediumtypen die u niet kunt gebruiken.	69
Afdrukgebied.	70
Afdrukgebied.	71
Andere formaten dan Letter, Legal, Enveloppen.	72
Letter, Legal.	73
Enveloppen.	74
Een inkttank vervangen.	75
Een inkttank vervangen.	76
De inktstatus controleren.	81
De inktstatus controleren met de inktlampjes.	82
Onderhoud.	84
Vage afdrukken of onjuiste kleuren.	85
Onderhoudsprocedure.	86
Controleraster voor de spuitopeningen afdrukken.	88
Controleraster voor de spuitopeningen bekijken.	89
De printkop reinigen.	90
De printkop uitlijnen.	91
Onderhoud uitvoeren vanaf een computer.	92
De printkoppen reinigen vanaf de computer.	93
De binnenkant van de printer reinigen.	95
De papierinvoerrollen reinigen vanaf de computer.	96
De computer gebruiken om een controleraster voor de spuitopeningen af te drukken.	97
De printkop uitlijnen.	98
De positie van de printkop uitlijnen vanaf de computer.	99
De positie van de printkop handmatig uitlijnen vanaf de computer.	100
De printer reinigen.	104
De buitenkant van de printer reinigen.	105
Het binnenste van de printer reinigen (Reiniging onderste plaat).	106
De printerinstellingen wijzigen.	108
Printerinstellingen vanaf de computer wijzigen.	109
De inktstatus controleren vanaf uw computer.	110
Een gewijzigd afdrukprofiel registreren.	111
De stroomvoorziening van de printer beheren.	113
Het geluid van de printer reduceren.	115

De bedieningsmodus van de printer aanpassen.	117
De printerinstellingen initialiseren.	119
Informatie over de netwerkverbinding.	120
Handige informatie over de netwerkverbinding.	121
In de fabriek ingestelde waarden (netwerk).	122
De printer op de computer aansluiten met een USB-kabel.	123
Als printers met dezelfde naam worden gedetecteerd.	124
Verbinding maken met andere computers in een LAN/De verbindingmethode wijzigen van USB in LAN.	125
Info over netwerkinstellingen afdrukken.	126
Over netwerkcommunicatie.	129
Netwerkinstellingen wijzigen en controleren.	130
IJ Network Tool.	131
Venster Canon IJ Network Tool.	132
Menu's van Canon IJ Network Tool.	134
Instellingen wijzigen op het tabblad Draadloos LAN.	136
De gedetailleerde WEP-instellingen wijzigen.	140
WPA- of gedetailleerde WPA2-instellingen wijzigen.	142
De instellingen wijzigen op het tabblad Bedrade LAN.	144
Instellingen wijzigen op het tabblad Wachtwoord beheerder.	146
Status draadloos netwerk controleren.	148
Netwerkinstellingen van het apparaat initialiseren.	150
Aangepaste instellingen weergeven.	151
Bijlage voor netwerkcommunicatie.	152
De kaartsleuf gebruiken via een netwerk.	153
Info over technische termen.	155
Beperkingen.	162
Tips voor een optimale afdrukkwaliteit.	163
Handige informatie over inkt.	164
Belangrijke punten voor succesvol afdrukken.	166
Geef de papierinstellingen op nadat u het papier hebt geplaatst.	167
Een afdruktaak annuleren.	168
Voorzorgsmaatregelen voor gebruik van de printer.	169
Belangrijke punten voor een consistente afdrukkwaliteit.	170
Voorzorgsmaatregelen voor een veilig transport van de printer.	171
Wettelijke beperkingen voor het gebruik van het product en het gebruik van afbeeldingen.	172

Specificaties.	173
Afdrukken.	176
Afdrukken vanaf een computer.	177
Afdrukken met een toepassing die u gebruikt (printerstuurprogramma).	178
Afdrukken met de basisinstellingen.	179
Het mediumtype instellen met het printerstuurprogramma.	183
Verschillende afdrukmethoden.	184
Instellingen voor aantal en afdrukvolgorde opgeven.	185
De nietmarge instellen.	187
Afdrukken zonder marges starten.	188
Het formaat van de afdruk aanpassen aan het papierformaat.	191
Afdrukken op schaal.	193
Pagina-indeling afdrukken.	194
Afdrukken op briefkaarten.	196
Afdrukresultaten weergeven vóór het afdrukken.	197
Papierformaat instellen (aangepast formaat).	198
De afdrukkwaliteit wijzigen en afbeeldingsgegevens corrigeren.	199
De Afdrukkwaliteit instellen (Aangepast).	200
Een kleurendocument monochroom afdrukken.	201
Kleurcorrectie opgeven.	202
Een optimale foto van afbeeldingsgegevens afdrukken.	204
De kleuren aanpassen met het printerstuurprogramma.	206
Afdrukken met ICC-profielen (Een ICC-profiel opgeven in de toepassingssoftware).	207
Afdrukken met ICC-profielen (Een ICC-profiel opgeven in het printerbesturingsbestand).	209
Het ICC-profiel interpreteren.	210
De kleurbalans aanpassen.	211
De helderheid aanpassen.	213
De intensiteit aanpassen.	215
Het contrast aanpassen.	217
Overzicht van het printerstuurprogramma.	219
Canon IJ-printerstuurprogramma.	220
Het eigenschappenvenster van het printerstuurprogramma openen.	221
Dialogovenster Pagina-instelling.	222
Dialogovenster Afdrukken.	223
Kwaliteit en media.	225
Kleuropties.	227
Afdrukken zonder marges.	229

Marge.	230
Canon IJ Printer Utility.	231
De Canon IJ Printer Utility openen.	233
Onderhoud van deze printer.	234
Het scherm met de afdrukstatus weergeven.	235
Een ongewenste afdraktaak verwijderen.	237
Instructies voor gebruik (printerstuurprogramma).	238
Het printerbesturingsbestand bijwerken.	239
Het nieuwste printerstuurprogramma ophalen.	240
De onnodige Canon IJ-printer uit de printerlijst verwijderen.	241
Voordat u het printerstuurprogramma installeert.	242
Het printerstuurprogramma installeren.	243
Problemen oplossen.	244
Problemen met netwerkcommunicatie.	245
Problemen met de printer tijdens gebruik met netwerk.	246
De printer werkt opeens niet meer.	247
Afdruksnelheid is laag.	250
De printer kan niet worden gebruikt bij het vervangen van een toegangspunt of het wijzigen van de instellingen ervan.	251
Een printer wordt niet gedetecteerd in een netwerk.	252
Kan de printer niet detecteren wanneer de netwerkcommunicatie wordt ingesteld.	253
Kan de printer tijdens de instelling van het draadloze LAN niet vinden: controle 1.	254
Kan de printer tijdens de instelling van het draadloze LAN niet vinden: controle 2.	255
Kan de printer tijdens de instelling van het draadloze LAN niet vinden: controle 3.	256
Kan de printer tijdens de instelling van het Bedraad LAN niet vinden: controle 1.	257
Kan de printer tijdens de instelling van het Bedraad LAN niet vinden: controle 2.	258
Kan de printer tijdens de instelling van het Bedraad LAN niet vinden: controle 3.	259
De printer wordt niet gedetecteerd in het draadloze LAN.	260
De printer wordt niet gedetecteerd in het bedrade LAN.	262
Overige problemen met het netwerk.	263
Naam van een toegangspunt, SSID of een netwerksleutel vergeten.	264
Het bericht wordt tijdens installatie op het computerscherm weergegeven.	266
U bent het Wachtwoord beheerder van de printer vergeten.	267
Informatie over het netwerk controleren.	268
De fabrieksstandaard van de netwerkinstellingen van de printer herstellen.	270
Problemen met afdrukken.	271
De afdraktaak wordt niet gestart.	272

Papierstoringen.	274
Het papier wordt niet correct ingevoerd/Fout vanwege 'geen papier'.	275
Afdruktaak wordt beëindigd voordat deze is voltooid.	278
Problemen met de afdrukkwaliteit.	279
Afdrukresultaten niet naar behoren.	280
De afdruktaak wordt niet voltooid.	281
Geen afdrukresultaten/Onduidelijke afdrukken/Onjuiste kleuren/Witte strepen.	282
Lijnen worden verkeerd afgedrukt.	285
Afdrukt papier krult om of vertoont inktvlekken.	286
Papier vertoont vlekken/Papieroppervlak vertoont krassen.	287
Vegen op de achterzijde van het papier.	290
Er worden verticale lijnen afgedrukt op de zijde van de afdruk.	291
Kleuren zijn ongelijkmatig of vertonen strepen.	292
Er wordt geen inkt toegevoerd.	294
Problemen met de printer.	295
Kan de printer niet inschakelen.	296
De printer wordt onbedoeld uitgeschakeld.	297
Kan geen goede verbinding maken met een computer met een USB-kabel.	298
Kan niet communiceren met de printer met een USB-verbinding.	299
Printkophouder beweegt niet naar de positie voor vervangen.	300
Problemen met installeren/downloaden.	301
Kan het printerstuurprogramma niet installeren.	302
IJ Network Tool verwijderen.	303
Informatie over weergegeven fouten/berichten.	304
Als er een fout optreedt.	305
Een bericht verschijnt op het scherm.	308
Als u het probleem niet kunt oplossen.	311
Lijst met ondersteuningscodes.	312
Lijst met ondersteuningscodes (als het papier is vastgelopen).	313
1300.	314
Papier is vastgelopen in de printer.	316
Papier van klein formaat is vastgelopen in de printer.	320
In andere gevallen.	321
1000.	323
1200.	324

1250.....	325
1401.....	326
1403.....	327
1405.....	328
1410.....	329
1411.....	330
1412.....	331
1413.....	332
1414.....	333
1600.....	334
1660.....	335
1680.....	336
1681.....	337
1683.....	338
1684.....	339
1688.....	340
1700.....	341
1701.....	342
2100.....	343
2101.....	344
2102.....	345
2103.....	346
2500.....	347
4100.....	348
4103.....	349
5100.....	350
5101.....	351
5200.....	352
5400.....	353
5700.....	354
5B00.....	355
5B01.....	356
5C00.....	357
5C20.....	358

6000.....	359
6001.....	360
6500.....	361
6502.....	362
6800.....	363
6801.....	364
6900.....	365
6901.....	366
6902.....	367
6910.....	368
6911.....	369
6920.....	370
6921.....	371
6930.....	372
6931.....	373
6932.....	374
6933.....	375
6940.....	376
6941.....	377
6942.....	378
6943.....	379
6944.....	380
6945.....	381
6946.....	382
6A80.....	383
6A81.....	384
6A90.....	385
B200.....	386
C000.....	387

Lees dit eerst

- [Opmerkingen over het gebruik van de online handleiding](#)
- [Afdrukinstructies](#)


Opmerkingen over het gebruik van de online handleiding

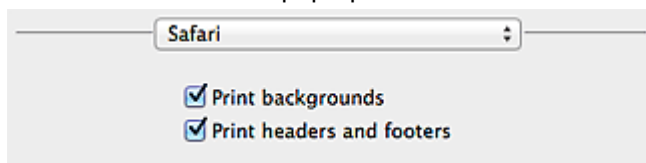
- Het is verboden tekst, foto's of afbeeldingen die zijn gepubliceerd in de *Online handleiding* (hierna 'deze handleiding' genaamd), deels of geheel te reproduceren, af te leiden of te kopiëren.
- In principe kan Canon de inhoud van deze handleiding wijzigen of verwijderen zonder voorafgaande kennisgeving aan de klanten. Daarnaast kan Canon de publicatie van deze handleiding worden uitgesteld of gestopt vanwege dwingende redenen. Canon is niet aansprakelijk voor schade die wordt geleden door klanten als gevolg van het wijzigen of verwijderen van informatie in deze handleiding, of het uitstellen of stopzetten van de publicatie van deze handleiding.
- Hoewel de inhoud van deze handleiding met uiterste zorg is samengesteld, wordt u verzocht om contact op te nemen met het ondersteuningscentrum als u verkeerde of onvolledige informatie aantreft.
- In principe zijn de beschrijvingen in deze handleiding gebaseerd op het product ten tijde van de oorspronkelijke verkoop.
- Deze handleiding bevat niet alle handleidingen van alle producten die worden verkocht door Canon. Indien u een product gebruikt dat niet wordt beschreven in deze handleiding, raadpleegt u de handleiding die is geleverd bij het product.

Afdrukinstructies

Gebruik de afdrukfunctie van uw webbrowser om deze handleiding af te drukken.

Als u achtergrondkleuren en afbeeldingen wilt afdrukken, volgt u de onderstaande stappen om de afdrukopties weer te geven en schakelt u vervolgens het selectievakje **Druk achtergronden af (Print backgrounds)** in.

1. Klik op **Druk af... (Print...)** in het menu **Archief (File)**.
2. Klik op **Details tonen (Show Details)** of  (pijl omlaag).
3. Selecteer **Safari** in het pop-upmenu.



Symbolen in dit document

Waarschuwing

Instructies die u moet volgen om te voorkomen dat er als gevolg van een onjuiste bediening van het apparaat gevaarlijke situaties ontstaan die mogelijk tot ernstig lichamelijk letsel of zelfs de dood kunnen leiden. Deze instructies zijn essentieel voor een veilige werking van het apparaat.

Let op

Instructies die u moet volgen om lichamelijk letsel of materiële schade als gevolg van een onjuiste bediening van het apparaat te voorkomen. Deze instructies zijn essentieel voor een veilige werking van het apparaat.

Belangrijk

Instructies met belangrijke informatie. Lees deze instructies om schade en letsel of een onjuist gebruik van het product te voorkomen.

Opmerking

Instructies inclusief opmerkingen bij handelingen en extra toelichtingen.

Basis

Instructies betreffende de basishandelingen van uw product.

Opmerking

- De pictogrammen hangen af van uw product.

Handelsmerken en licenties

- Microsoft is een gedeponeerd handelsmerk van Microsoft Corporation.
- Windows is een handelsmerk of gedeponeerd handelsmerk van Microsoft Corporation in de Verenigde Staten en/of andere landen.
- Windows Vista is een handelsmerk of gedeponeerd handelsmerk van Microsoft Corporation in de Verenigde Staten en/of andere landen.
- Internet Explorer is een handelsmerk of gedeponeerd handelsmerk van Microsoft Corporation in de Verenigde Staten en/of andere landen.
- Mac, Mac OS, AirPort, Safari, Bonjour, iPad, iPhone en iPod touch zijn handelsmerken van Apple Inc., gedeponeerd in de V.S. en andere landen. AirPrint en het AirPrint-logo zijn handelsmerken van Apple Inc.
- IOS is een handelsmerk of gedeponeerd handelsmerk van Cisco in de Verenigde Staten en/of andere landen, en wordt gebruikt onder licentie.
- Google Cloud Print, Google Chrome, Android, Google Play en Picasa zijn gedeponeerde handelsmerken of handelsmerken van Google Inc.
- Adobe, Photoshop, Photoshop Elements, Lightroom, Adobe RGB en Adobe RGB (1998) zijn gedeponeerde handelsmerken of handelsmerken van Adobe Systems Incorporated in de Verenigde Staten en/of andere landen.
- Photo Rag is een handelsmerk van Hahnemühle FineArt GmbH.
- Bluetooth is een handelsmerk van Bluetooth SIG, Inc., V.S. en gebruiksrecht van dit product is verleend aan Canon Inc..

►► Opmerking

- De officiële naam van Windows Vista is Microsoft Windows Vista-besturingssysteem.

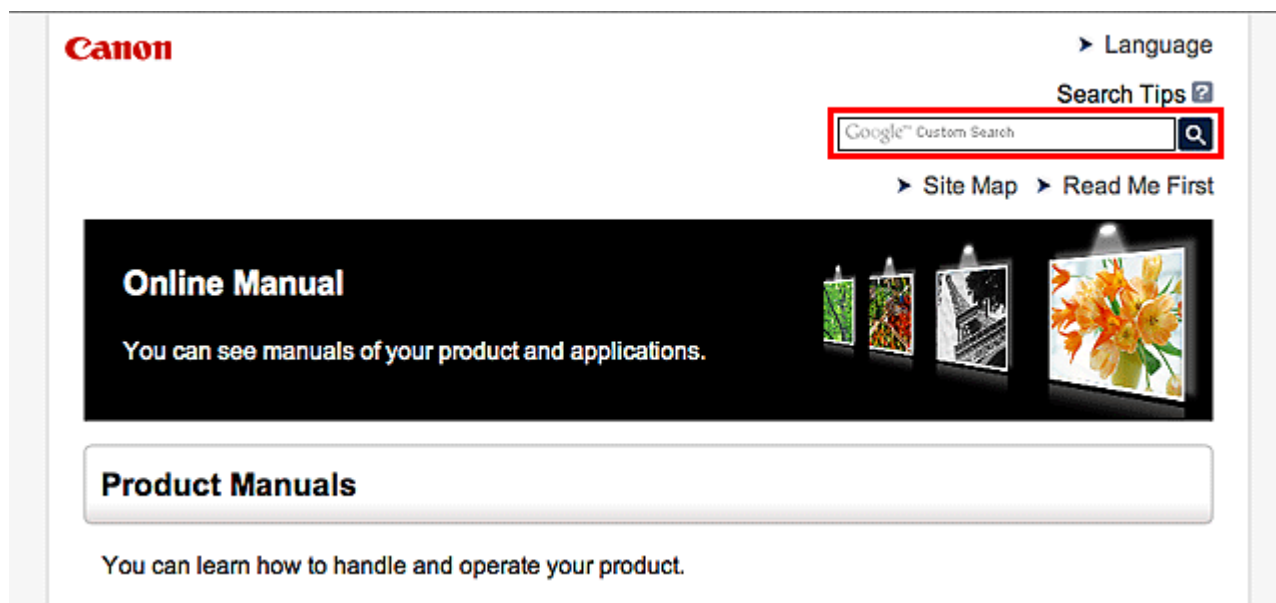
Typ trefwoorden in het zoekvenster en klik op  (Zoeken).

U kunt zoeken naar doelpagina's in deze handleiding.

Voorbeeld: '(modelnaam van uw product) papier plaatsen', '(modelnaam van uw product) 1000'

Zoektips

U kunt in het zoekvenster trefwoorden invoeren om te zoeken naar doelpagina's.



Opmerking

- Het weergegeven scherm kan verschillen.

• Zoeken naar functies

Voer de modelnaam van uw product in plus een trefwoord voor de functie waarover u informatie zoekt.

Voorbeeld: als u wilt weten hoe u papier moet plaatsen

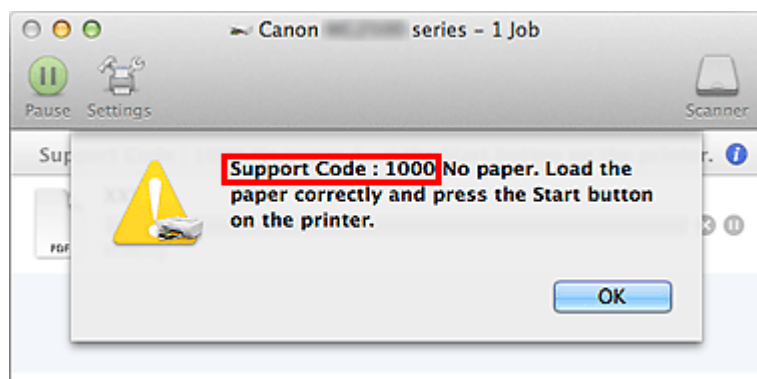
Voer in het zoekvenster '(modelnaam van uw product) papier plaatsen' in en voer een zoekopdracht uit

• Fouten oplossen

Voer de modelnaam van uw product en een ondersteuningscode in.

Voorbeeld: als de volgende foutmelding verschijnt

Voer in het zoekvenster '(modelnaam van uw product) 1000' in en voer een zoekopdracht uit



»»» Opmerking

- Het weergegeven scherm hangt af van uw product.

- **Zoeken naar toepassingsfuncties**

Voer de naam van uw toepassing in plus een trefwoord voor de functie waarover u informatie zoekt.

Voorbeeld: als u wilt weten hoe u collages kunt afdrukken met My Image Garden

Voer in het zoekvenster "My Image Garden collage" in en voer een zoekopdracht uit

- **Zoeken naar referentiepagina's**

Voer de naam van uw model en de titel van een referentiepagina in*

* U kunt referentiepagina's makkelijker vinden door ook de functienaam in te voeren.

Voorbeeld: als u de pagina wilt bekijken waarnaar wordt verwezen in de volgende zin van een scanprocedure

Raadpleeg voor meer informatie het tabblad Kleurinstellingen voor uw model vanuit de startpagina van de *Online handleiding*.

Voer in het zoekvenster '(modelnaam van uw product) scannen tabblad Kleurinstellingen' in en voer een zoekopdracht uit

Opmerkingen bij toelichtingen van bewerkingen

In deze handleiding worden de meeste bewerkingen beschreven aan de hand van vensters die worden weergegeven wanneer Mac OS X v10.8 wordt gebruikt.

Nuttige functies die beschikbaar zijn op de printer

De volgende nuttige functies zijn beschikbaar op de printer.

Ervaar een aangename fotografiebeleving door de verschillende functies te gebruiken.

► Handige functies die beschikbaar zijn via het netwerk



U kunt gemakkelijker afdrukken dankzij integratie met smartphones en andere apparaten of met services op het web.

► Nuttige functies die beschikbaar zijn vanuit toepassingen en het hoofdgedeelte



U kunt verschillende items, zoals collages, eenvoudig maken of fantastische afdrukmaterialen downloaden en afdrukken.

Nuttige functies die beschikbaar zijn vanuit toepassingen en het hoofdgedeelte

Op de printer zijn de volgende nuttige functies beschikbaar vanuit toepassingen en het hoofdgedeelte.

- [Eenvoudig foto's afdrukken](#)
- [Inhoud downloaden](#)

Eenvoudig foto's afdrukken met een toepassing

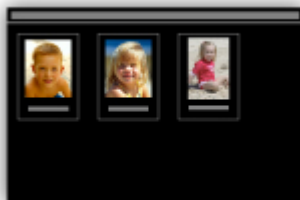
Eenvoudig afbeeldingen ordenen

In My Image Garden kunt u de namen van personen en gebeurtenissen bij foto's opslaan. U kunt foto's eenvoudig ordenen, omdat u deze niet alleen per map kunt weergeven, maar ook per agenda, gebeurtenis en persoon. Hierdoor kunt u de doelfoto's eenvoudig vinden als u er later naar zoekt.

<Agendaweergave>



<Personenweergave>



Aanbevolen items in een diapresentatie weergeven

Op basis van de informatie die bij foto's is opgeslagen, worden met Quick Menu automatisch de foto's op uw computer geselecteerd en aanbevolen items gemaakt, zoals collages en kaarten. De gemaakte items worden in een diapresentatie weergegeven.



Als er een item is dat u bevalt, kunt u dit eenvoudig in slechts twee stappen afdrucken.

1. Selecteer in Afbeeldingsweergave van Quick Menu het item dat u wilt afdrucken.
2. Druk het item af met My Image Garden.



Automatisch foto's plaatsen

U kunt eenvoudig schitterende items maken, omdat de geselecteerde foto's automatisch op thema worden geplaatst.



Diverse andere functies

My Image Garden biedt een groot aantal andere nuttige functies.

Raadpleeg 'De mogelijkheden van My Image Garden' voor meer informatie.

Allerlei inhoudmateriaal downloaden

CREATIVE PARK

Dit is een 'afdrukmaterialensite' waar u gratis al het afdruk materiaal kunt downloaden.

U vindt hier verschillende soorten inhoud, zoals kaarten voor diverse gelegenheden en modellen die u

kunt maken door papieren onderdelen in elkaar te zetten.
Alles is eenvoudig toegankelijk via Quick Menu.

CREATIVE PARK PREMIUM

Dit is een service waar klanten die een model gebruiken dat premium inhoud ondersteunt, exclusief afdruk materiaal kunnen downloaden.

U kunt premium inhoud eenvoudig downloaden via My Image Garden. Premium inhoud die u hebt gedownload, kunt u rechtstreeks afdrukken met My Image Garden.

Als u premium inhoud wilt downloaden, zorg dat voor alle kleuren originele Canon-inktanks/-inktpatronen zijn geïnstalleerd in een ondersteunde printer.



►► Opmerking

- De ontwerpen van premium inhoud op deze pagina kunnen zonder voorafgaande kennisgeving worden gewijzigd.

Handige functies die beschikbaar zijn via het netwerk

De volgende nuttige functies zijn beschikbaar op het apparaat.

Ervaar een nog aangenamere fotografiebeleving door de verschillende functies te gebruiken.

»»» **Belangrijk**

- Sommige functies zijn mogelijk niet beschikbaar in bepaalde landen of regio's.

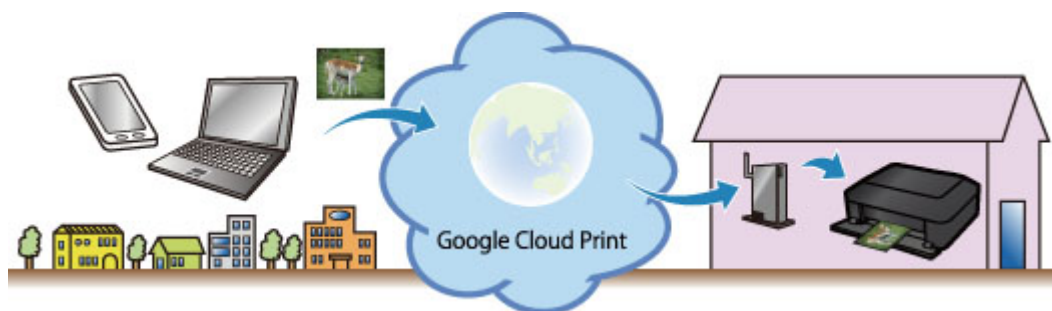
- [Afdrukken met Google Cloud Print](#)
- [Rechtstreeks afdrukken vanaf een iPad, iPhone of iPod touch](#)
- [De printer beheren vanaf een externe locatie met Externe UI \(Remote UI\)](#)
- [Eenvoudig afdrukken vanaf een smartphone met PIXMA Printing Solutions](#)
- [Afdrukken met Windows RT](#)

Afdrukken in verschillende omgevingen met Google Cloud Print

Het apparaat is compatibel met Google Cloud Print (Google Cloud Print is een service die wordt aangeboden door Google Inc.).

Met Google Cloud Print kunt u vanaf elke locatie afdrukken met toepassingen of services die Google Cloud Print ondersteunen.

Raadpleeg '[Afdrukken met Google Cloud Print](#)' voor meer informatie.



Rechtstreeks afdrukken vanaf een iPad, iPhone of iPod touch met Apple AirPrint

Het apparaat is compatibel met de functie AirPrint van Apple iOS-apparaten.

U kunt rechtstreeks e-mails, foto's, webpagina's, enzovoort, afdrukken vanaf de iPad, iPhone of iPod touch naar het apparaat via een draadloos LAN.

Zie '[Afdrukken vanaf een AirPrint-compatibel apparaat](#)' voor meer informatie.



De printer beheren vanaf een externe locatie met Externe UI (Remote UI)

Met **Externe UI (Remote UI)** kunt u dit apparaat instellen, de apparaatstatus controleren en zelfs onderhoud uitvoeren vanaf een computer of smartphone.

Aangezien u deze service kunt gebruiken vanaf een externe locatie via het netwerk, kunt u de printerinformatie zelfs controleren als u niet in de buurt van de printer bent.

Raadpleeg ['Externe UI gebruiken'](#) voor meer informatie.

Eenvoudig afdrukken vanaf een smartphone met PIXMA Printing Solutions

Gebruik PIXMA Printing Solutions om foto's die u op een smartphone hebt opgeslagen eenvoudig draadloos af te drukken.

U kunt ook gescande gegevens (PDF of JPEG) rechtstreeks op een smartphone ontvangen zonder een computer te gebruiken.

U kunt PIXMA Printing Solutions downloaden via de App Store en Google Play.



Afdrukken met Windows RT

Als u Windows RT gebruikt, kunt u gemakkelijk afdrukken door het apparaat eenvoudig met een netwerk te verbinden.

Zie hier voor informatie over verbinding maken met een netwerk.

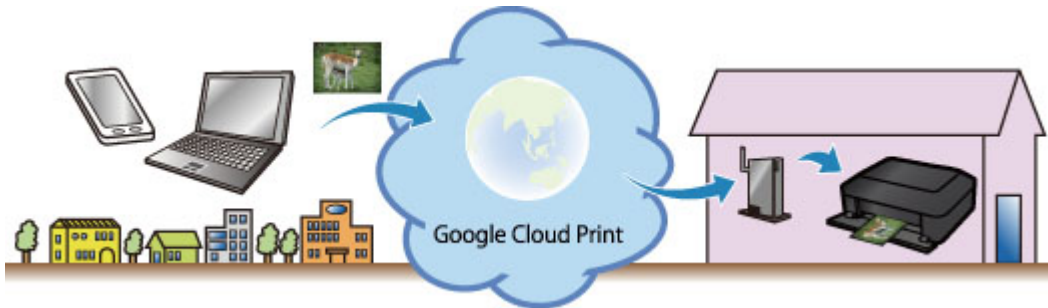
Nadat de verbinding is voltooid, wordt de Canon Inkjet Print Utility-software waarmee u gedetailleerde afdrুকinstellingen kunt selecteren, automatisch gedownload.

Met Canon Inkjet Print Utility, kunt u de printerstatus controleren en gedetailleerde afdrুকinstellingen opgeven. (De beschikbare functies zijn afhankelijk van uw gebruiksomgeving en de verbindingmethode.)

Afdrukken met Google Cloud Print

Het apparaat is compatibel met Google Cloud Print™ (Google Cloud Print is een service die wordt aangeboden door Google Inc.).

Met Google Cloud Print kunt u vanaf elke locatie afdrukken met toepassingen of services die Google Cloud Print ondersteunen.



1. [Afdrukken met Google Cloud Print voorbereiden](#)
2. [Afdrukken vanaf een computer of smartphone met Google Cloud Print](#)

»»» Belangrijk

- Een LAN-verbinding met het apparaat en een internetverbinding zijn vereist om het apparaat te registreren en om af te drukken met Google Cloud Print. Aan de internetverbinding zijn de gebruikelijke kosten verbonden.
- Deze functie is mogelijk niet beschikbaar, afhankelijk van het land of de regio waar u woont.

Afdrukken met Google Cloud Print voorbereiden

Als u wilt afdrukken met Google Cloud Print, hebt u een Google-account nodig en moet u het apparaat eerst registreren bij Google Cloud Print.

■ [Een Google-account maken](#)

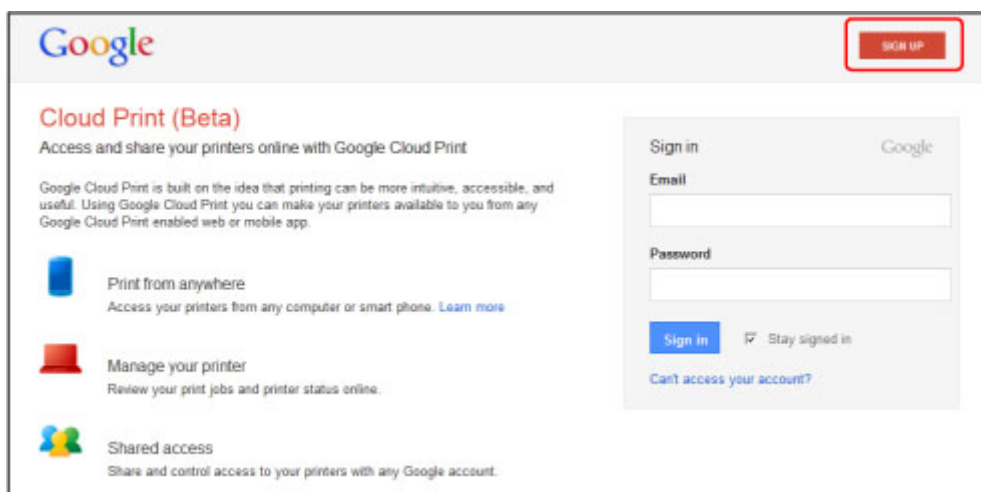
Als u al een Google-account hebt, moet u het apparaat registreren.

■ [Het apparaat registreren bij Google Cloud Print](#)

Een Google-account maken

Zorg eerst dat u een Google-account hebt zodat u het apparaat kunt registreren bij Google Cloud Print.

Ga naar Google Cloud Print met de webbrowser op een computer of het mobiele apparaat en geef de gevraagde gegevens op.



* Het bovenstaande scherm kan zonder voorafgaande kennisgeving worden gewijzigd.

Het apparaat registreren bij Google Cloud Print

Registreer het apparaat bij Google Cloud Print.

De verificatieprocedure via een webbrowser op een computer of een mobiel apparaat is vereist tijdens de registratie. Aangezien de verificatie-URL wordt afgedrukt door het apparaat terwijl het verificatieproces wordt uitgevoerd, moet u een vel normaal papier van A4- of Letter-formaat voorbereiden.

►►► **Belangrijk**

- Een LAN-verbinding met het apparaat en een internetverbinding zijn vereist om het apparaat te registreren en om af te drukken met Google Cloud Print. Aan de internetverbinding zijn de gebruikelijke kosten verbonden.
- Als de eigenaar van het apparaat verandert, [verwijdert u het apparaat uit Google Cloud Print](#).

1. Zorg dat het apparaat is ingeschakeld

Als de printer een LCD-monitor heeft

2. Selecteer **Instellen (Setup)** in het hoofdscherm (of druk op de knop **Instellingen (Setup)** op het bedieningspaneel)

3. Selecteer **Webservice instellen (Web service setup) -> Verbinding instellen (Connection setup) -> Google Cloud Print instellen (Google Cloud Print setup) (GoogleCloudPrint) -> Registreren bij Google Cloud Print (Register with Google Cloud Print) (Registrer. b. service (Register w/ service))**

»» Opmerking

- Als u het apparaat al hebt geregistreerd bij Google Cloud Print, wordt een bevestigingsbericht weergegeven waarin u wordt gevraagd het apparaat opnieuw te registreren.

4. Wanneer het bevestigingsbericht over het registreren van het apparaat wordt weergegeven, selecteert u **Ja (Yes)**
5. Selecteer een weergavetaal in het scherm met afdrুকinstellingen van Google Cloud Print

Het bevestigingsbericht over het afdrucken van de verificatie-URL wordt weergegeven.

6. Plaats normaal papier van A4- of Letter-formaat en selecteer OK

De verificatie-URL wordt afgedrukt.

7. Controleer of de verificatie-URL is afgedrukt en selecteer **Ja (Yes)**

8. Voer het verificatieproces uit met een webbrowser op een computer of een mobiel apparaat

Ga naar de URL met een webbrowser op een computer of een mobiel apparaat en voer het verificatieproces uit aan de hand van de instructies op het scherm.

»» Opmerking

- Voer het verificatieproces uit met het Google-account dat u van tevoren hebt aangemaakt.

9. Wanneer het bericht dat de registratie is voltooid wordt weergegeven op het LCD-scherm van het apparaat, selecteert u OK

Als het verificatieproces correct is voltooid, worden de registratie-items weergegeven. Nadat het verificatieproces correct is voltooid, [kunt u de gegevens afdrucken met Google Cloud Print](#).

Als het verificatieproces niet correct is voltooid en een foutbericht wordt weergegeven, selecteert u OK. Als het bevestigingsbericht over het afdrucken van de verificatie-URL wordt weergegeven, drukt u de verificatie-URL af en voert u vervolgens het verificatieproces opnieuw uit op de computer.

Als de printer geen LCD-monitor heeft

2. [Externe UI opstarten](#)
3. Selecteer **Google Cloud Print instellen (Google Cloud Print setup) -> Registreren bij Google Cloud Print (Register with Google Cloud Print)**

»» Opmerking

- Als u het apparaat al hebt geregistreerd bij Google Cloud Print, wordt een bevestigingsbericht weergegeven waarin u wordt gevraagd het apparaat opnieuw te registreren.

4. Wanneer het bevestigingsbericht over het registreren van het apparaat wordt weergegeven, selecteert u **Ja (Yes)**
5. Selecteer de weergavetaal in de afdrুকinstellingen van Google Cloud Print en selecteer daarna **Verificatie (Authentication)**
6. Wanneer het bericht over voltooiing van de registratie wordt weergegeven, selecteert u **OK**

Het apparaat verwijderen uit Google Cloud Print

Als de eigenaar van het apparaat verandert of als u het apparaat opnieuw wilt registreren, verwijdert u het apparaat uit Google Cloud Print door de onderstaande procedure te volgen.

1. Zorg dat het apparaat is ingeschakeld

Als de printer een LCD-monitor heeft

2. Selecteer **Instellen (Setup)** in het hoofdscherm (of druk op de knop **Instellingen (Setup)** op het bedieningspaneel)
3. Selecteer **Webservice instellen (Web service setup) -> Verbinding instellen (Connection setup) -> Google Cloud Print instellen (Google Cloud Print setup) (GoogleCloudPrint) -> Verwijder uit Google Cloud Print (Delete from Google Cloud Print) (Verwijd. v. service (Delete from service))**
4. Wanneer het bevestigingsbericht over het verwijderen van het apparaat wordt weergegeven, selecteert u **Ja (Yes)**

Als de printer geen LCD-monitor heeft

2. [Externe UI opstarten](#)
3. Selecteer **Google Cloud Print instellen (Google Cloud Print setup) -> Verwijder uit Google Cloud Print (Delete from Google Cloud Print)**
4. Wanneer het bevestigingsbericht over het verwijderen van het apparaat wordt weergegeven, selecteert u **Ja (Yes)**

Afdrukken vanaf een computer of smartphone met Google Cloud Print

Wanneer u afrukgegevens verzendt met Google Cloud Print, ontvangt het apparaat deze gegevens en worden ze automatisch afgedrukt als het apparaat is ingeschakeld.

Wanneer u afdrukt vanaf een computer, smartphone of ander apparaat met Google Cloud Print, moet u tevoren papier plaatsen in het apparaat.

De afrukgegevens verzenden met Google Cloud Print

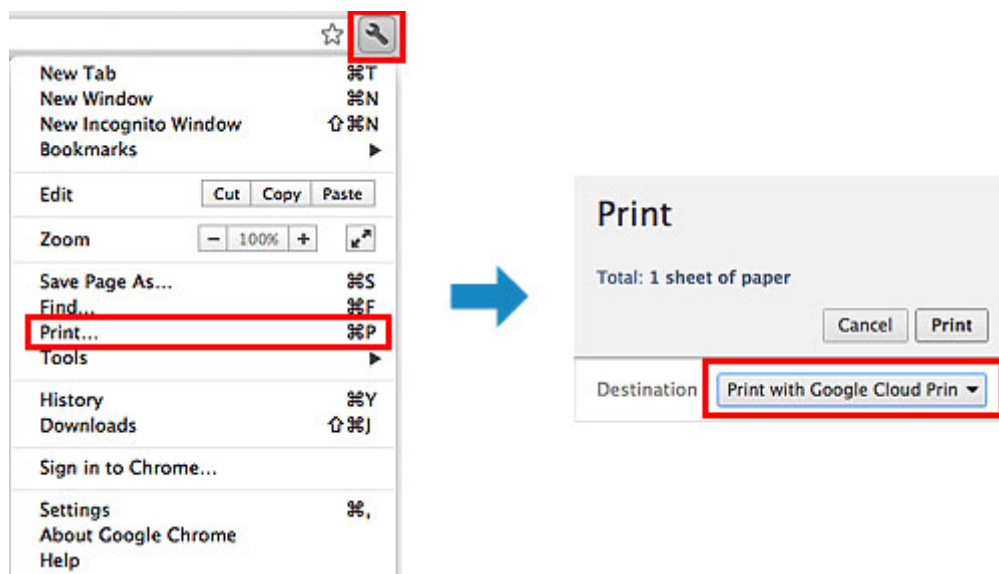
1. Zorg dat het apparaat is ingeschakeld

Opmerking

- Als u de afrukgegevens wilt verzenden vanaf een externe locatie, schakelt u het apparaat van tevoren in.

2. Druk af vanaf de computer of smartphone

De onderstaande afbeelding toont een voorbeeld van afdrukken vanuit een webbrower die communiceert met Google Cloud Print. Het uiterlijk van het scherm hangt af van de toepassingen of services die Google Cloud Print ondersteunen.



Wanneer de voorbereiding voor het afdrukken met Google Cloud Print is voltooid en het apparaat is ingeschakeld, ontvangt het apparaat de afrukgegevens en worden deze automatisch afgedrukt.

Opmerking

- Afhankelijk van de communicatiestatus kan het enige tijd duren om de afrukgegevens af te drukken of ontvangt het apparaat de afrukgegevens mogelijk niet.
- Wanneer u afdrukt met Google Cloud Print, kan het afdrukken worden geannuleerd, afhankelijk van de status van het apparaat, bijvoorbeeld wanneer het apparaat in gebruik is of wanneer er een fout optreedt. Als u wilt doorgaan met afdrukken, controleert u de status van het apparaat en drukt u vervolgens nogmaals af met Google Cloud Print.
- Voor afdrukinstellingen:

- Als u een ander mediumtype dan normaal papier selecteert of als u een ander papierformaat dan A4/Letter/B5/A5 selecteert, worden de afdrukgegevens enkelzijdig afgedrukt, ook al hebt u dubbelzijdig afdrukken geselecteerd. (* Het papierformaat hangt af van het model van uw printer. Voor informatie over ondersteunde papierformaten gaat u naar de startpagina van de *Online handleiding* en raadpleegt u 'Automatisch dubbelzijdig afdrukken mislukt' voor uw model.)
- Als u normaal papier hebt geselecteerd als mediumtype of B5/A5 als papierformaat, worden de afdrukgegevens afgedrukt met een marge, ook al hebt u afdrukken zonder marges geselecteerd.
- De afdruk kan afwijken van het afdrukvoorbeeld, afhankelijk van de afdrukgegevens.
- Afhankelijk van het apparaat dat de afdrukgegevens verzendt, kunt u mogelijk geen afdrukinstellingen selecteren wanneer u de afdrukgegevens verzendt met Google Cloud Print.

Als u rechtstreeks wilt afdrukken vanuit Google Cloud Print

Als het apparaat de afdrukgegevens niet kan ontvangen of als u direct wilt beginnen met afdrukken, kunt u controleren of er een afdruktaak in Google Cloud Print aanwezig is en het afdrukken handmatig starten.

Voer de volgende stappen uit.

»» Belangrijk

- Deze functie is mogelijk niet beschikbaar, afhankelijk van de printer die u gebruikt. Als u wilt controleren of deze functie beschikbaar is voor uw printer, raadpleegt u [Lijst met functies voor elk model](#) (Google Cloud Print).

1. Zorg dat het apparaat is ingeschakeld
2. Selecteer **Instellen (Setup)** in het hoofdscherm (of druk op de knop **Instellingen (Setup)** op het bedieningspaneel)
3. Selecteer **Webserviceaanvraag (Web service inquiry)**

»» Opmerking

- Als u het apparaat niet bij Google Cloud Print hebt geregistreerd, wordt **Webserviceaanvraag (Web service inquiry)** niet weergegeven.
[Registreer het apparaat bij Google Cloud Print.](#)

Als uw LCD-monitor in kleur is

4. Selecteer **Afdrukken bij Google Cloud Print (Print from Google Cloud Print)**

Er wordt een bevestigingsvenster ter controle weergegeven.

5. Selecteer **Ja (Yes)**

Als de afrukgegevens aanwezig zijn, ontvangt het apparaat deze gegevens en worden ze afgedrukt.

Als uw LCD-monitor monochroom is

4. Selecteer **GoogleCloudPrint**

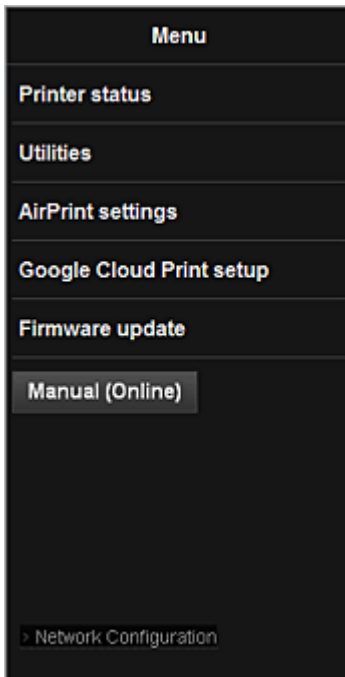
5. Druk op de knop **OK**

Maak verbinding met de server. Als er afdrukgegevens beschikbaar zijn, drukt u die gegevens af.

Externe UI gebruiken

Met deze service kunt u printergegevens controleren en nuttige functies uitvoeren vanaf een computer of smartphone.

U kunt ook de handige webservices van Canon gebruiken.



Het IP-adres van de printer controleren



Voor het gebruik van deze service moet u eerst het IP-adres van dit apparaat controleren via het bedieningspaneel van het apparaat.

»»» Belangrijk

- Voordat u het IP-adres van dit apparaat kunt controleren of de **Externe UI (Remote UI)** kunt gebruiken, moet u ervoor zorgen dat het apparaat met het LAN is verbonden en dat het LAN is verbonden met internet. Houd er rekening mee dat alle kosten van de internetverbinding voor rekening van de klant zijn.

1. Controleer of het apparaat is ingeschakeld

Als de printer een LCD-monitor heeft

2. Selecteer  Instellen (Setup) ->  Apparaatinstellingen (Device settings) -> LAN-instellingen (LAN settings) -> LAN-instellingen bevestigen (Confirm LAN settings) -> Lijst instellingen draadl. LAN (WLAN setting list) of Lijst LAN-instellingen (LAN setting list) vanuit het startvenster. Controleer vervolgens het IP-adres in het weergegeven venster.

»»» Opmerking

- Als u het IP-adres wilt afdrucken, plaatst u één vel normaal papier van A4- of Letter-formaat.



Selecteer daarna achtereenvolgens **Instellen (Setup)** -> **Apparaatinstellingen (Device settings)** -> **LAN-instellingen (LAN settings)** -> **LAN-instellingen bevestigen (Confirm LAN settings)** -> **LAN-details afdrucken (Print LAN details)** vanuit het startvenster.

Als de printer geen LCD-monitor heeft

2. Plaats één vel normaal papier van A4- of Letter-formaat
3. Houd de knop **Stoppen (Stop)** ingedrukt totdat het **Alarm**-lampje 6 maal knippert
4. Laat de knop los

De informatie over de netwerkinstellingen wordt afgedrukt.

De Externe UI (Remote UI) starten

Typ in de webbrowser het IPv4-adres dat werd weergegeven op de LCD-monitor van het apparaat. De **Externe UI (Remote UI)** wordt gestart.

1. Open de webbrowser op uw computer, smartphone of tablet en voer de volgende URL in:

http:// <IP-adres van printer>

Vervang '<IP-adres van printer>' door het IP-adres dat u hebt gecontroleerd in 'Het IP-adres van de printer controleren'.

2. De **Gebruikersnaam (Username)** en het beheerderswachtwoord invoeren

Voer de **Gebruikersnaam (Username)** en het **Wachtwoord (Password)** in het verificatievenster in.

Gebruikersnaam (Username): ADMIN

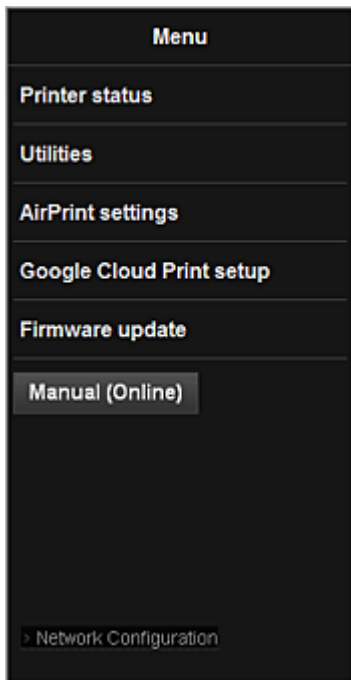
Wachtwoord (Password): zie 'Over het beheerderswachtwoord'.

»»» Opmerking

- De weergave van de **Gebruikersnaam (Username)** hangt af van de browser.

3. De **Externe UI (Remote UI)** starten

De **Externe UI (Remote UI)** wordt gestart en het hoofdvenster wordt weergegeven.



Printerstatus (Printer status)

Deze functie geeft printergegevens weer, zoals de resterende hoeveelheid inkt, de status en gedetailleerde foutgegevens.

U kunt ook naar een site gaan waar u inkt kunt kopen of naar een ondersteuningspagina en webservices gebruiken.

Hulpprogramma's (Utilities)

Met deze functie kunt u de handige functies van het apparaat, zoals reiniging, instellen en uitvoeren.

AirPrint-inst. (AirPrint settings)

Met deze functie kunt u de instellingen voor Apple AirPrint opgeven, zoals positie-informatie.

Google Cloud Print instellen (Google Cloud Print setup)

Met deze functie kunt u het apparaat registreren bij Google Cloud Print of het apparaat verwijderen.

Firmware bijwerken (Firmware update)

Met deze functie kunt u een firmware-update uitvoeren en de versie controleren.

Handleiding (online) (Manual (Online))

Deze functie geeft de *Online handleiding* weer.

Network Configuration

Deze functie geeft de netwerkinstellingen weer.

Afdrukken vanaf een AirPrint-compatibel apparaat

In dit document wordt uitgelegd hoe u met AirPrint draadloos afdrukt vanaf uw iPad, iPhone of iPod touch op een Canon-printer.

Met AirPrint kunt u direct vanaf uw Apple-apparaat foto's, e-mails, internetpagina's en documenten met uw printer afdrukken, zonder een besturingsbestand te hoeven installeren.



Controleer uw omgeving

Controleer eerst uw omgeving.

- **Gebruiksomgeving van AirPrint**

Om AirPrint te gebruiken, hebt u een van de volgende Apple-apparaten nodig, met daarop de nieuwste versie van iOS:

- iPad (alle modellen)
- iPhone (3GS of hoger)
- iPod touch (3e generatie of later)

- **Netwerkomgeving**

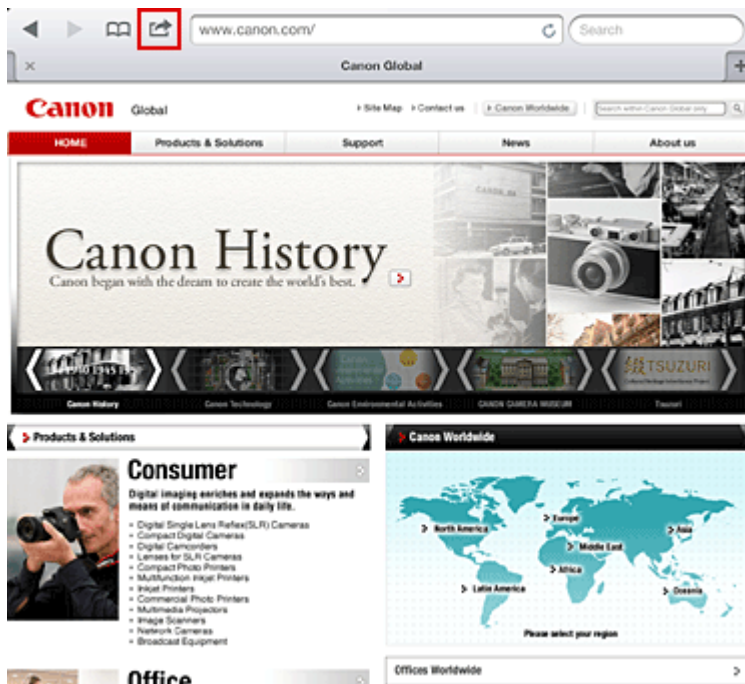
Het Apple-apparaat (iPad, iPhone of iPod touch) en deze printer moeten zijn verbonden met hetzelfde Wi-Fi-netwerk.

»» Opmerking

- Gebruikt uw iPad, iPhone of iPod touch de nieuwste versie van iOS, dan hoeft u geen besturingsbestanden of aanvullende software te downloaden en installeren.

Afdrukken met AirPrint

1. Controleer of deze printer is ingeschakeld en verbinding heeft met het LAN.
2. Raak in een app van uw Apple-apparaat het bedieningspictogram in het optiemenu aan.



3. Raak in het optiemenu **Afdrukken (Print)** aan.



4. Selecteer in de **Printeropties (Printer Options)** het model dat u gebruikt.

Belangrijk

- Niet alle apps ondersteunen AirPrint. Hierdoor wordt **Printeropties (Printer Options)** mogelijk niet weergegeven. Kunt u vanuit een bepaalde app de printeropties niet gebruiken, dan kunt u vanuit die app niet afdrukken.

Opmerking

- De printeropties kunnen verschillen, afhankelijk van de app en het model dat u gebruikt. Normaliter worden onder de printeropties de volgende vier opties weergegeven wanneer u **Afdrukken (Print)** aanraakt en een modelnaam selecteert:

- Printer: selecteer een model dat op uw draadloze LAN kan worden gebruikt.
- Exemplaren: geef het aantal af te drukken exemplaren op.
- Dubbelzijdig afdrukken: als het model dubbelzijdig afdrukken ondersteunt, kunt u **Aan (On)** of **Uit (Off)** selecteren.
- Bereik: het paginabereik kan alleen worden gebruikt bij bepaalde apps en bestandsindelingen (zoals PDF-bestanden).

5. Klik voor **1 kopie (1 Copy)** op **+** of **-** om het aantal vereiste kopieën in te stellen.
6. Klik voor **Dubbelzijdig afdrukken (Duplex Printing)** op **Aan (On)** om dubbelzijdig afdrukken in te schakelen of op **Uit (Off)** om de functie uit te schakelen.
7. Wanneer u een bestandsindeling met meerdere pagina's afdrukt, zoals een PDF-bestand, klikt u op **Bereik (Range)** en vervolgens op **Alle pagina's (All Pages)** of selecteert u het af te drukken paginabereik.
8. Raak **Afdrukken (Print)** aan.

Bij het afdrukken worden de opgegeven instellingen gebruikt.

Papierformaat

Bij AirPrint wordt de papiergrootte automatisch geselecteerd op basis van de op het Apple-apparaat gebruikte app en de regio waarin AirPrint wordt gebruikt.

Wanneer er een foto-app van Apple wordt gebruikt, is de standaardpapiergrootte in Japan en 4"x6" of KG in andere landen en regio's.

Wanneer er documenten worden afgedrukt vanuit de app Safari van Apple, is de standaardpapiergrootte Letter in de V.S. en A4 in Japan en Europa.

»» Belangrijk

- Afhankelijk van uw app kunnen papiergrootten afwijken.

De afdrukstatus controleren

Tijdens het afdrukken wordt het pictogram **Afdrukken (Print)** weergegeven in de lijst met recent gebruikte apps. Wanneer u dit pictogram aanraakt, wordt de afdrukstatus weergegeven.

Druk twee keer op de **Startpagina (Home)**-knop op uw Apple-apparaat om de lijst met recent gebruikte apps weer te geven. Het pictogram **Afdrukken (Print)** wordt weergegeven aan de onderkant van het **start (Home)** scherm.



Een afdruktaak verwijderen

Afdruktaak kunnen met AirPrint op de volgende twee manieren worden verwijderd:

- Vanaf het apparaat: als uw printer een LCD-monitor heeft, gebruikt u het bedieningspaneel om de afdruktaak te annuleren.
Als uw printer geen LCD-monitor heeft, drukt u op de knop **Stoppen (Stop)** op het apparaat om de afdruktaak te annuleren.
- Vanaf een Apple-apparaat: druk twee keer op de **Home**-knop op het Apple-apparaat. Raak het pictogram **Afdrukken (Print)** aan en geef de lijst met afdruktaak weer. Raak de te annuleren afdruktaak aan en raak vervolgens **Afdrukken annuleren (Cancel Print)** aan.

AirPrint Problemen oplossen

Wordt het document niet afgedrukt, controleer dan het volgende:

1. Controleer of de printer is ingeschakeld. Is de printer ingeschakeld, schakel deze dan uit en weer in en controleer vervolgens of het probleem is opgelost.
2. Controleer of de printer via een LAN-verbinding is aangesloten op hetzelfde netwerksubnet als het apparaat waarop iOS is geïnstalleerd.
3. Controleer of de printer voldoende papier en inkt heeft.
4. Als uw printer een LCD-monitor heeft, controleert u of er geen foutbericht wordt weergegeven op de LCD-monitor.

Houdt het probleem aan, gebruikt dan het printerbesturingsbestand op uw computer om te controleren of het bestand normaal via de printer kan worden afgedrukt.

Kan het document niet worden afgedrukt, raadpleeg dan de *Online handleiding* voor uw model.

»» Opmerking

- Wanneer u de printer aanzet kan het een aantal minuten duren voordat de printer via een draadloze LAN-verbinding kan communiceren. Zorg ervoor dat de printer met het draadloze LAN is verbonden en probeer vervolgens af te drukken.
 - Is Bonjour op de printer uitgeschakeld, dan kan AirPrint niet worden gebruikt. Controleer de LAN-instellingen van de printer en schakel Bonjour in.
-

»» Opmerking

- De bij de uitleg weergegeven vensters kunnen afwijken van de vensters die op uw Apple-product of -app worden weergegeven.
-

Lijst met functies voor elk model

- [MG series](#)
- [MX series](#)
- [E series](#)
- [P series](#)
- [iP series](#)
- [iX series](#)

MG series

Modelnaam	Afdrukken vanuit e-mail (Print from E-mail)	Google Cloud Print	Canon Inkjet Cloud Printing Center
MG7100	✓	✓	✓
MG6500	✓	✓	✓
MG6400	✓	✓	✓
MG5500	✓	✓	✓
MG3500	–	✓	–
MG2500	–	–	–
MG2400	–	–	–

MX series

Modelnaam	Afdrukken vanuit e-mail (Print from E-mail)	Google Cloud Print	Canon Inkjet Cloud Printing Center
MX920	✓	✓	–
MX720	✓	✓	–
MX530	–	✓	✓
MX520	–	✓	–
MX470	–	✓	–
MX450	–	–	–
MX390	–	–	–

E series

Modelnaam	Afdrukken vanuit e-mail (Print from E-mail)	Google Cloud Print	Canon Inkjet Cloud Printing Center
E610	–	–	–
E560	–	✓	–
E400	–	–	–

P series

Modelnaam	Afdrukken vanuit e-mail (Print from E-mail)	Google Cloud Print	Canon Inkjet Cloud Printing Center
P200	–	–	–

iP series

Modelnaam	Afdrukken vanuit e-mail (Print from E-mail)	Google Cloud Print	Canon Inkjet Cloud Printing Center
iP8700	–	✓	–
iP2800	–	–	–

iX series

Modelnaam	Afdrukken vanuit e-mail (Print from E-mail)	Google Cloud Print	Canon Inkjet Cloud Printing Center
iX6800	–	✓	–
iX6700	–	–	–

Overzicht van de printer

➤ **Veiligheidsvoorschriften**

- Veiligheidsvoorschriften
- Informatie over regelgeving en veiligheid

➤ **Hoofdonderdelen en basishandelingen**

- Hoofdonderdelen
- Informatie over de stroomvoorziening van de printer

➤ **Papier plaatsen**

- Papier plaatsen

➤ **Een inkttank vervangen**

- Een inkttank vervangen
- De inktstatus controleren

➤ **Onderhoud**

- Vage afdrukken of onjuiste kleuren
- Onderhoud uitvoeren vanaf een computer
- De printer reinigen

➤ **De printerinstellingen wijzigen**

- Printerinstellingen vanaf de computer wijzigen
- De printerinstellingen initialiseren

➤ **Informatie over de netwerkverbinding**

- Handige informatie over de netwerkverbinding

➤ **Over netwerkcommunicatie**

- Netwerkinstellingen wijzigen en controleren
- Bijlage voor netwerkcommunicatie

➤ **Tips voor een optimale afdrukkwaliteit**

- Handige informatie over inkt
- Belangrijke punten voor succesvol afdrukken
- Geef de papierinstellingen op nadat u het papier hebt geplaatst
- Een afdruktaak annuleren
- Voorzorgsmaatregelen voor gebruik van de printer
- Belangrijke punten voor een consistente afdrukkwaliteit
- Voorzorgsmaatregelen voor een veilig transport van de printer

➤ **Wettelijke beperkingen voor het gebruik van het product en het gebruik van afbeeldingen**

➤ **Specificaties**

Veiligheidsvoorschriften

- **Veiligheidsvoorschriften**
- **Informatie over regelgeving en veiligheid**

Veiligheidsvoorschriften

Een locatie kiezen

- Installeer het apparaat op een stabiele plaats die vrij van trillingen is.
- Installeer het apparaat niet op een plaats die zeer vochtig of stoffig is en niet in direct zonlicht, buitenshuis of dicht bij een warmtebron.
U kunt het risico van brand of elektrische schokken beperken door het apparaat te gebruiken volgens de werkingsomgeving die staat aangegeven in de Online handleiding.
- Plaats het apparaat niet op een dik tapijt of vloerkleed.
- Bevestig het apparaat niet met de achterkant aan een muur.

Stroomvoorziening

- Zorg ervoor dat het gebied rond het stopcontact te allen tijde vrij blijft, zodat u de stekker indien nodig snel uit het stopcontact kunt halen.
- Verwijder de stekker nooit uit het stopcontact door aan het snoer te trekken.
Trekken aan het snoer kan het stroomsnoer beschadigen, hetgeen kan leiden tot brand of een elektrische schok.
- Gebruik nooit een verlengsnoer of -stekkerdoos.

Werken in de buurt van het apparaat

- Steek nooit uw handen of vingers in het apparaat terwijl er wordt afgedrukt.
- Als u het apparaat wilt verplaatsen, moet u dit aan beide kanten oppakken. Indien het apparaat meer weegt dan 14 kg, wordt aanbevolen om het apparaat met twee mensen op te tillen. Onverhoeds laten vallen van het apparaat veroorzaakt letsel. Voor het gewicht van het apparaat, kijkt u in de Online handleiding.
- Leg geen voorwerpen op het apparaat. Plaats vooral geen metalen voorwerpen (paperclips, nietjes) of houders met brandbare vloeistoffen (alcohol, verdunner) op het apparaat.
- Het apparaat mag nooit schuin, verticaal of ondersteboven worden gebruikt of vervoerd, omdat er anders inkt kan lekken en het apparaat beschadigd kan raken.

Werken in de buurt van het apparaat (voor de multifunctionele printer)

- Druk bij het plaatsen van een dik boek op de glasplaat niet te hard op de documentklep. Anders kan de glasplaat breken en letsel veroorzaken.

Printkoppen/inktanks en FINE-cartridges

- Houd inktanks buiten het bereik van kinderen. Als men per ongeluk inkt* in de mond krijgt, door likken of slikken, spoelt men de mond en drinkt men een of twee glazen water. Als er irritatie of ongemak optreedt, moet men onmiddellijk een arts raadplegen.
* Transparante inkt bevat nitraatzouten (voor modellen met transparante inkt).
- Als inkt in contact komt met de ogen, moet men onmiddellijk spoelen met water. Als inkt in contact komt met de huid, moet men zich onmiddellijk wassen met water en zeep. Als de ogen of de huid geïrriteerd blijven, moet men onmiddellijk een arts raadplegen.
- Raak na het afdrukken nooit de elektrische contacten van een printkop of FINE-cartridges aan. De metalen onderdelen kunnen erg warm zijn en brandwonden veroorzaken.

- Gooi inktanks en FINE-cartridges nooit in het vuur.
- Probeer de printkop, inktanks en FINE-cartridges niet uit elkaar te halen of te wijzigen.

Informatie over regelgeving en veiligheid

Het afvoeren van batterijen (voor modellen met lithiumbatterij)

Gebruikte batterijen afvoeren volgens de lokale regelgeving.

Alleen Europese Unie (en EER).



Dit symbool geeft aan dat dit product in overeenstemming met de AEEA-richtlijn (2002/96/EG) en de nationale wetgeving niet mag worden afgevoerd met het huishoudelijk afval. Dit product moet worden ingeleverd bij een aangewezen, geautoriseerd inzamelpunt, bijvoorbeeld wanneer u een nieuw gelijksoortig product aanschaft, of bij een geautoriseerd inzamelpunt voor hergebruik van elektrische en elektronische apparatuur (EEA). Een onjuiste afvoer van dit type afval kan leiden tot negatieve effecten op het milieu en de volksgezondheid als gevolg van potentieel gevaarlijke stoffen die veel voorkomen in elektrische en elektronische apparatuur (EEA). Bovendien werkt u door een juiste afvoer van dit product mee aan het effectieve gebruik van natuurlijke hulpbronnen. Voor meer informatie over waar u uw afgedankte apparatuur kunt inleveren voor recycling kunt u contact opnemen met het gemeentehuis in uw woonplaats, de reinigingsdienst, of het afvalverwerkingsbedrijf. U kunt ook het schema voor de afvoer van afgedankte elektrische en elektronische apparatuur (AEEA) raadplegen. Ga voor meer informatie over het inzamelen en recyclen van afgedankte elektrische en elektronische apparatuur naar www.canon-europe.com/environment.

(EER: Noorwegen, IJsland en Liechtenstein)

Environmental Information

Reducing your environmental impact while saving money

Power Consumption and Activation Time

The amount of electricity a device consumes depends on the way the device is used. This product is designed and set in a way to allow you to reduce your electricity costs. After the last print it switches to Ready Mode. In this mode it can print again immediately if required. If the product is not used for a time, the device switches to its Power Save Mode. The devices consume less power (Watt) in these modes. If you wish to set a longer Activation Time or would like to completely deactivate the Power Save Mode, please consider that this device may then only switch to a lower energy level after a longer period of time or not at all.

Canon does not recommend extending the Activation Times from the optimum ones set as default.

Energy Star®

The Energy Star® programme is a voluntary scheme to promote the development and purchase of energy efficient models, which help to minimise environmental impact.

Products which meet the stringent requirements of the Energy Star® programme for both environmental benefits and the amount of energy consumption will carry the Energy Star® logo accordingly.

Paper types

This product can be used to print on both recycled and virgin paper (certified to an environmental stewardship scheme), which complies with EN12281 or a similar quality standard. In addition it can support printing on media down to a weight of 64g/m², lighter paper means less resources used and a lower environmental footprint for your printing needs.



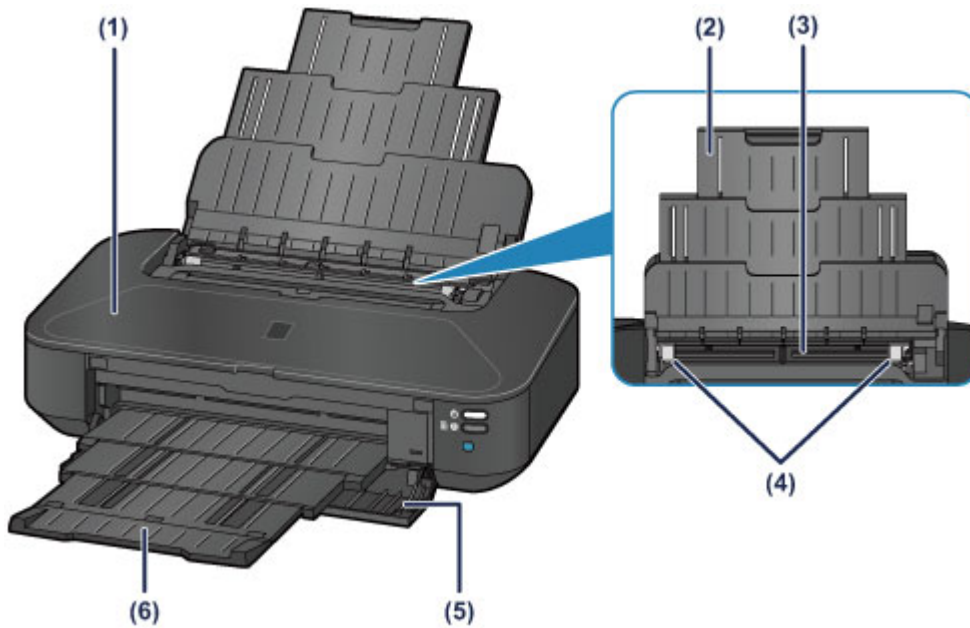
Hoofdonderdelen en basishandelingen

- [Hoofdonderdelen](#)
- [Informatie over de stroomvoorziening van de printer](#)

Hoofdonderdelen

- **Voorraanzicht**
- **Achteraanzicht**
- **Binnenaanzicht**

Vooraanzicht



(1) bovenklep

Open de bovenklep als u een inktank wilt vervangen of vastgelopen papier wilt verwijderen uit de printer.

(2) papiersteun

Trek deze steun uit als u papier in de achterste lade plaatst.

(3) achterste lade

Plaats hier papier. Er kunnen twee of meer vellen papier van hetzelfde formaat en type tegelijk worden geplaatst. Het papier wordt automatisch met één vel tegelijk ingevoerd.

■ [Normaal papier/fotopapier plaatsen](#)

■ [Enveloppen plaatsen](#)

(4) papiergeleiders

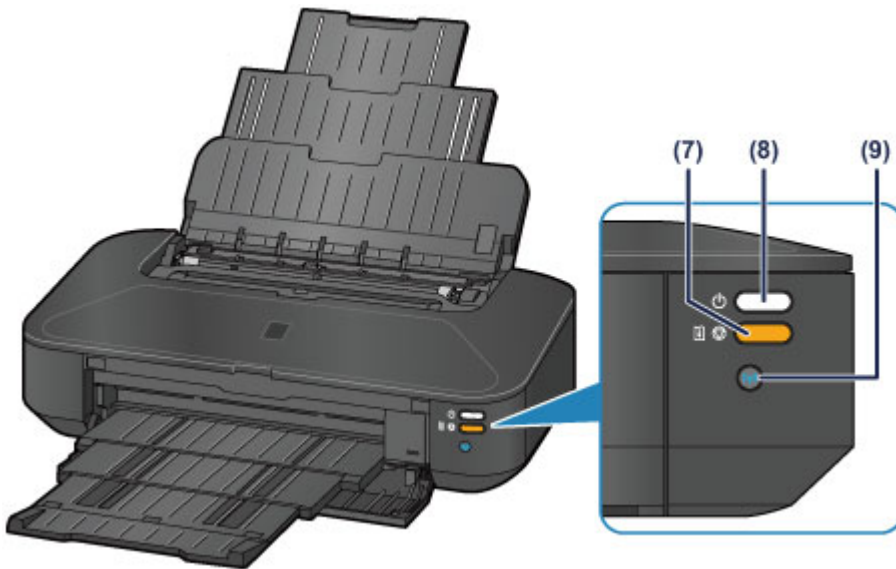
Schuif beide geleiders tegen beide zijden van de stapel papier aan.

(5) voorklep

Voordat u gaat afdrucken, moet u eerst de papieruitvoerlade uittrekken.

(6) papieruitvoerlade

Het bedrukte papier wordt uitgevoerd. Open deze lade volledig voordat u gaat afdrucken.



* In de bovenstaande afbeelding branden alle lampjes ter illustratie.

(7) Knop **HERVATTEN/ANNULEREN (RESUME/CANCEL)/Alarm-lampje**

Druk op deze knop om een afdruktaak die wordt uitgevoerd, te annuleren. Wanneer er een fout optreedt, knippert of brandt dit lampje oranje. U kunt op deze knop drukken nadat u een printerprobleem hebt opgelost om de foutstatus van de printer op te heffen en het afdrukken te hervatten.

►► Opmerking

- U kunt de status van de printer controleren aan de hand van het **AAN/UIT (POWER)**- en het **Alarm**-lampje.
 - **AAN/UIT (POWER)**-lampje is uit: de printer is uitgeschakeld.
 - Het **AAN/UIT (POWER)**-lampje brandt wit: de printer is klaar voor gebruik.
 - Het **AAN/UIT (POWER)**-lampje knippert wit: de printer is bijna klaar voor gebruik of er wordt een afdruktaak uitgevoerd.
 - **Alarm**-lampje knippert oranje: er is een fout opgetreden en de printer is niet klaar voor gebruik.
 - Het witte **AAN/UIT (POWER)**-lampje en het oranje **Alarm**-lampje knipperen beurtelings: er is mogelijk een fout opgetreden waarvoor u contact moet opnemen met het servicecenter.

■ [Als er een fout optreedt](#)

(8) Knop **AAN (ON)/AAN/UIT (POWER)**-lampje

Druk op deze knop om de stroom in of uit te schakelen. Dit lampje knippert en brandt daarna wit wanneer de printer wordt aangezet.

(9) **Wi-Fi-knop/Wi-Fi-lampje**

Houd deze knop ingedrukt om automatisch de draadloze LAN-verbinding in te stellen.

Dit lampje brandt of knippert blauw om de status van het draadloze LAN aan te geven.

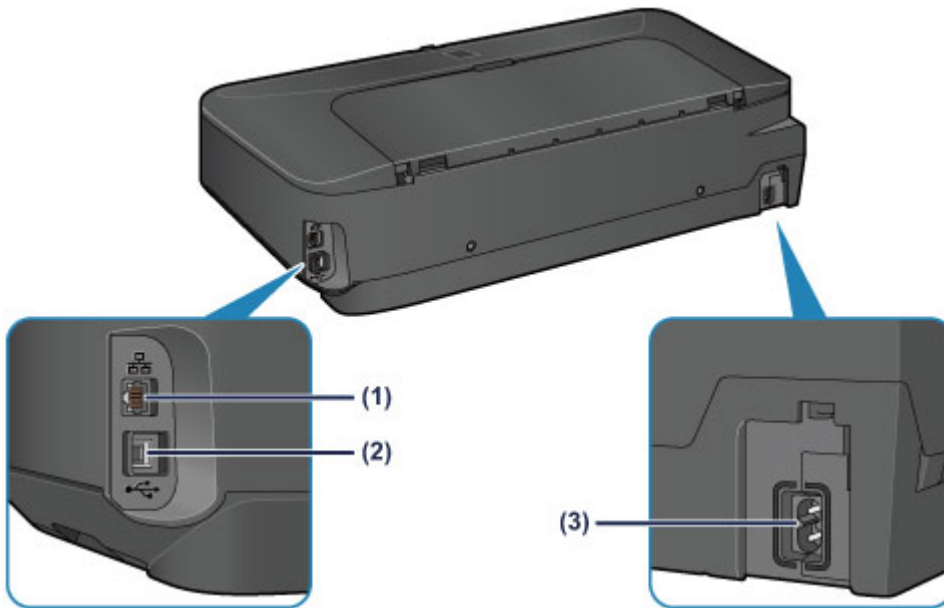
Lampjes:

Verbinding met draadloos LAN is ingeschakeld.

Knippert:

Bezig met afdrukken of scannen via een draadloos LAN. Dit lampje knippert ook tijdens de configuratie van een draadloze LAN-verbinding.

Achteraanzicht



(1) aansluiting voor bekabeld LAN

Sluit hier de LAN-kabel aan om de printer met een LAN te verbinden.

(2) USB-poort

Sluit hier de USB-kabel aan om de printer op een computer aan te sluiten.

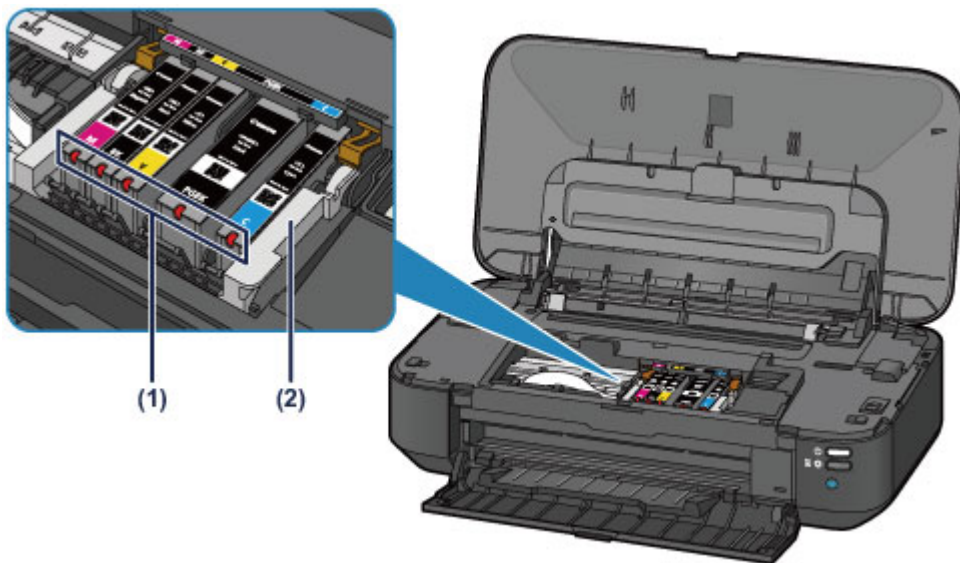
(3) netsnoeraansluiting

Hier kunt u het meegeleverde netsnoer aansluiten.

»»» Belangrijk

- Raak het metalen omhulsel niet aan.
- De USB- of LAN-kabel mag niet worden losgekoppeld of aangesloten terwijl de printer bezig is met afdrukken.

Binnenaanzicht



(1) inktlampjes

Deze lampjes branden of knipperen rood om de status van de inkttank aan te geven.

■ [De inktstatus controleren met de inktlampjes](#)

(2) printkophouder

De printkop is vooraf geïnstalleerd.

»»» Opmerking

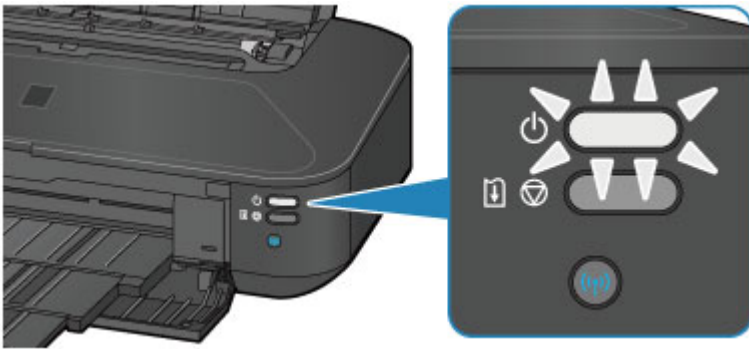
- Zie [Een inkttank vervangen](#) voor informatie over het vervangen van een inkttank.

Informatie over de stroomvoorziening van de printer

- **Controleer of de printer is ingeschakeld**
- **De printer in- en uitschakelen**
- **Kennisgeving over de stekker/het netsnoer**
- **Kennisgeving over het loskoppelen van het netsnoer**

Controleer of de printer is ingeschakeld

Het **AAN/UIT (POWER)**-lampje brandt wit wanneer de printer is ingeschakeld.



»» Opmerking

- Het kan enige tijd duren voordat de printer met afdrukken begint nadat u de printer hebt ingeschakeld.

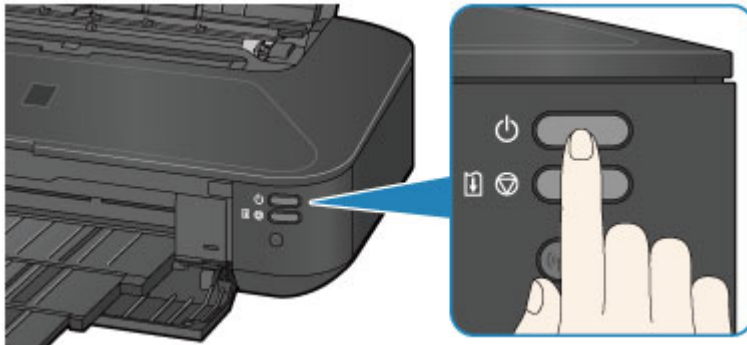
De printer in- en uitschakelen

De printer inschakelen

1. Druk op de knop **AAN (ON)** om de printer in te schakelen.

Het **AAN/UIT (POWER)**-lampje knippert en blijft wit branden.

■ [Controleer of de printer is ingeschakeld](#)



»»» Opmerking

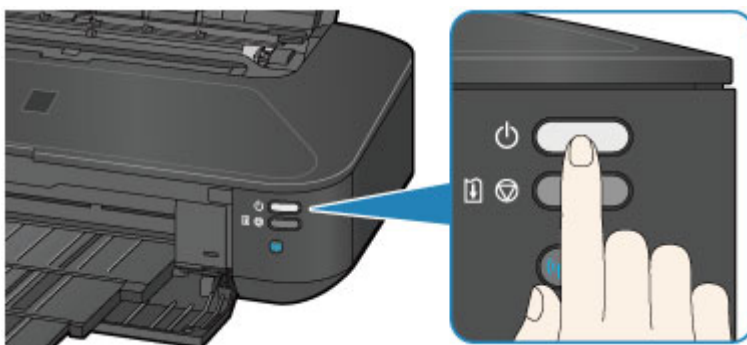
- Het kan enige tijd duren voordat de printer met afdrucken begint nadat u de printer hebt ingeschakeld.
- Als het **Alarm**-lampje oranje knippert, raadpleegt u [Als er een fout optreedt](#).
- U kunt de printer automatisch laten inschakelen wanneer een afdrukbewerking wordt uitgevoerd vanaf een computer die met een USB-kabel of via een netwerk is verbonden. Deze functie is standaard uitgeschakeld.

■ [De stroomvoorziening van de printer beheren](#)

De printer uitschakelen

1. Druk op de knop **AAN (ON)** om de printer uit te zetten.

Wanneer het **AAN/UIT (POWER)**-lampje stopt met knippen, is de printer uitgeschakeld.



»»» Belangrijk

- Wanneer u [de stekker uit het stopcontact haalt](#) nadat u de printer hebt uitgeschakeld, controleert u of het **AAN/UIT (POWER)**-lampje uit is.

»» Opmerking

- U kunt de printer automatisch laten uitschakelen wanneer gedurende een bepaalde periode geen afdruktaken naar de printer zijn gestuurd. Dit is de standaardinstelling.

■ [De stroomvoorziening van de printer beheren](#)

Kennisgeving over de stekker/het netsnoer

Koppel het netsnoer eenmaal per maand los om te controleren of geen van de onderstaande onregelmatigheden zich voordoet bij de stekker of het netsnoer.

- De stekker/het netsnoer is heet.
- De stekker/het netsnoer is roestig.
- De stekker/het netsnoer is verbogen.
- De stekker/het netsnoer is versleten.
- De stekker/het netsnoer is gespleten.

Let op

- Als u een van de hierboven beschreven onregelmatigheden ontdekt bij de stekker of het netsnoer, [koppelt u het netsnoer los](#) en neemt u contact op met de servicedienst. Als u de printer in een van de bovenstaande gevallen gebruikt, kan dit leiden tot brand of een elektrische schok.

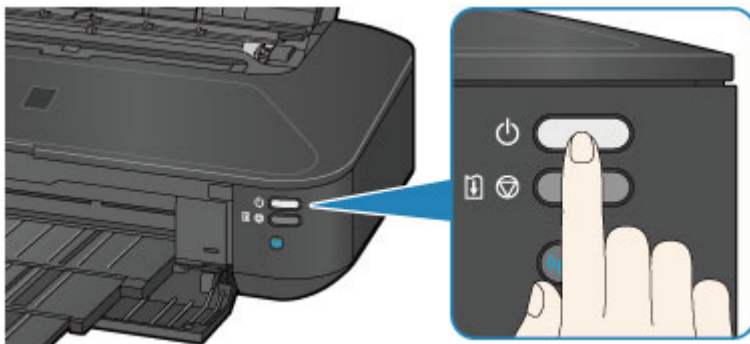
Kennisgeving over het loskoppelen van het netsnoer

Volg de onderstaande procedure om de stekker uit het stopcontact te trekken.

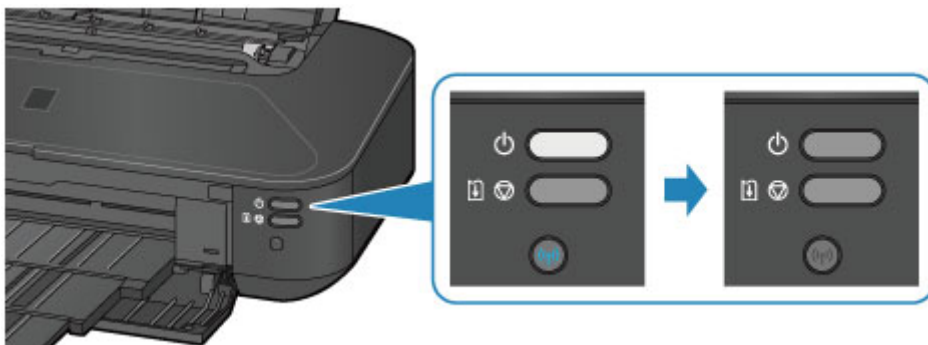
»» Belangrijk

- Wanneer u het netsnoer loskoppelt, drukt u op de knop **AAN (ON)** en controleert u daarna of het **AAN/UIT (POWER)**-lampje uit is. Wanneer u de stekker uit het stopcontact trekt terwijl het **AAN/UIT (POWER)**-lampje wit brandt of knippert, kan de printkop uitdrogen of verstopt raken en kan de afdrukkwaliteit minder worden.

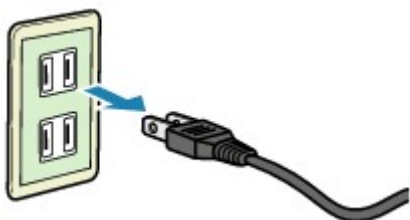
1. Druk op de knop **AAN (ON)** om de printer uit te zetten.



2. Controleer of het **AAN/UIT (POWER)**-lampje uit is.



3. Trek het netsnoer uit het stopcontact.



De specificaties van het netsnoer verschillen per land of regio.

Papier plaatsen

- ▶ Papier plaatsen

Papier plaatsen

- **Normaal papier/fotopapier plaatsen**
- **Enveloppen plaatsen**
- **Mediumtypen die u kunt gebruiken**
- **Mediumtypen die u niet kunt gebruiken**
- **Afdrukgebied**

Normaal papier/fotopapier plaatsen

U kunt normaal papier of fotopapier plaatsen.

»»» Belangrijk

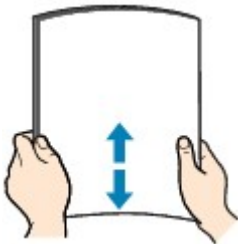
- Als u normaal papier voor een proefafdruk uitknipt tot bijvoorbeeld 10 x 15 cm (4 x 6 inch) of 13 x 18 cm (5 x 7 inch), kan het papier vastlopen.

»»» Opmerking

- Wij raden aan om origineel fotopapier van Canon te gebruiken voor het afdrukken van foto's.
Raadpleeg [Mediumtypen die u kunt gebruiken](#) voor meer informatie over origineel Canon-papier.
- U kunt normaal kopieerpapier gebruiken.
Zie [Mediumtypen die u kunt gebruiken](#) voor het paginaformaat en het papiergewicht dat u kunt gebruiken voor deze printer.

1. Bereid het papier voor.

Lijn de randen van het papier uit. Als de randen van het papier zijn omgekruld, maakt u deze plat.

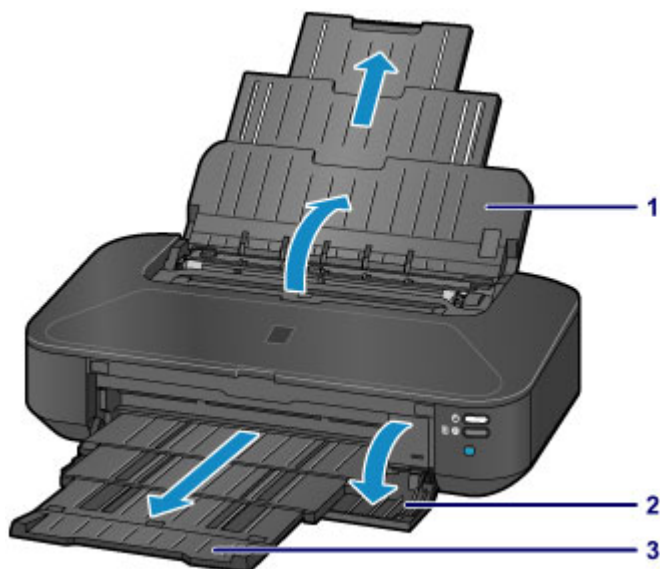


»»» Opmerking

- Lijn de randen van het papier netjes uit voordat u het papier plaatst. Als u dit niet doet, kan het papier vastlopen.
- Als het papier gekruld is, buigt u de gekrulde hoeken in de tegenovergestelde richting naar elkaar toe totdat het papier plat is.
Zie "Herstel het gekrulde papier en plaats het papier opnieuw." in [Papier vertoont vlekken/ Papieroppervlak vertoont krassen](#) voor meer informatie over het herstellen van gekruld papier.
- Als u Photo Paper Plus Halfglans SG-201 gebruikt, plaatst u telkens één vel papier ook al is het gekruld. Als u het papier oprolt om het plat te maken, kan dit scheuren in het oppervlak van het papier veroorzaken en de afdrukkwaliteit verslechteren.

2. Plaats papier.

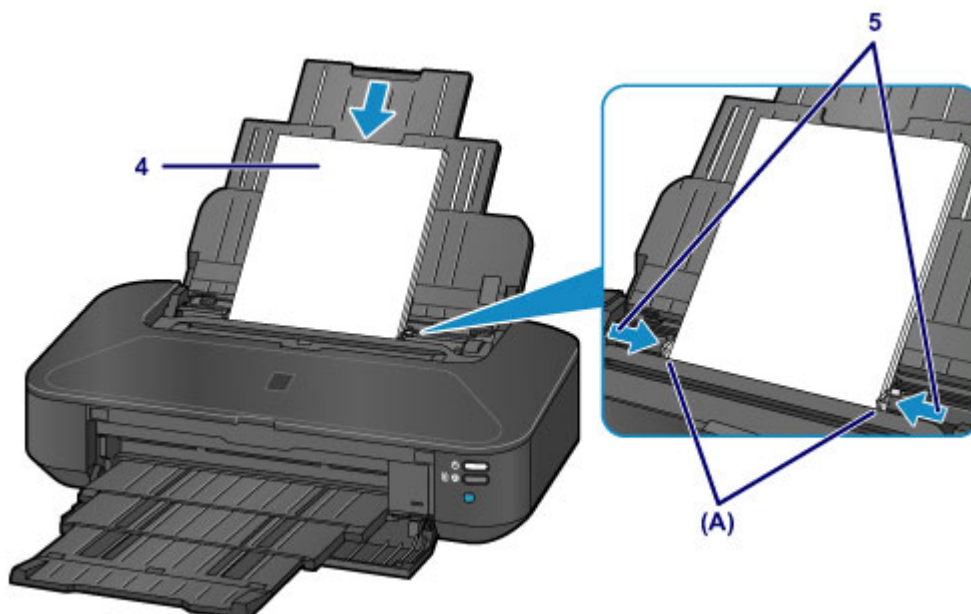
1. Open de papiersteun en trek deze uit.
2. Open voorzichtig de voorklep.
3. Trek de papieruitvoerlade uit.



4. Schuif de papiergeleiders (A) open en plaats het papier in het midden van de achterste lade MET DE AFDRUKZIJDE NAAR U TOE GERICHT.

5. Schuif de papiergeleiders (A) tegen de zijkanten van de papierstapel.

Schuif de papiergeleiders niet te hard. Dan wordt het papier misschien niet goed ingevoerd.

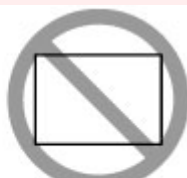


»»» Belangrijk

- Plaats het papier altijd in de lengterichting (B). Wanneer u het papier in de breedterichting plaatst (C), kan het papier vastlopen.



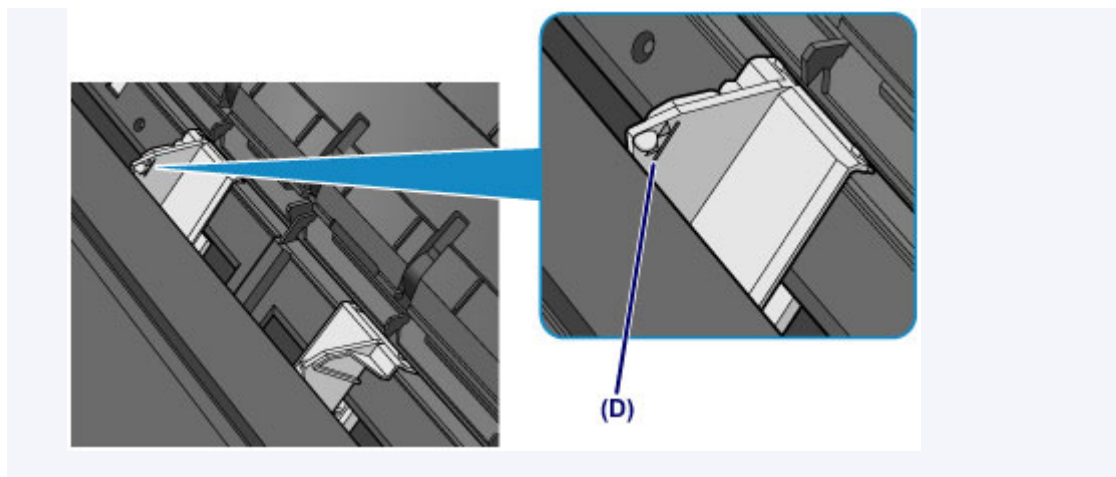
(B)



(C)

»»» Opmerking

- Plaats het papier niet hoger dan de markering voor de maximumcapaciteit (D).



»» Opmerking

- Nadat u papier hebt geplaatst, selecteert u het formaat en type van het geplaatste papier in het venster met afdrukinstellingen van het printerstuurprogramma.

Enveloppen plaatsen

U kunt DL-enveloppen en COM10-enveloppen plaatsen.

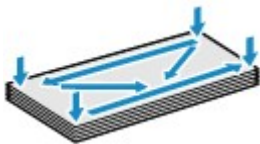
Het adres wordt automatisch geroteerd en afgedrukt aan de hand van de richting van de envelop, zoals opgegeven in het printerstuurprogramma.

»»» Belangrijk

- De volgende enveloppen kunt u niet gebruiken. De enveloppen kunnen in de printer vast blijven zitten of ertoe leiden dat de printer niet goed meer functioneert.
 - Enveloppen met een reliëf of een behandeld oppervlak
 - Enveloppen met een dubbele klep
 - Enveloppen waarvan de lijmkleppen al vochtig zijn gemaakt en plakken

1. Bereid enveloppen voor.

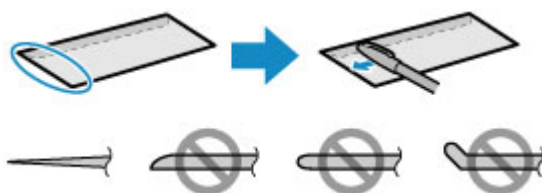
- Druk de hoeken en randen van de enveloppen omlaag om deze zo plat mogelijk te maken.



- Als de enveloppen gekruld zijn, houdt u de tegenoverliggende hoeken vast en buigt u deze voorzichtig in de tegengestelde richting.



- Als de klep van de envelop is gevouwen, maakt u deze plat.
- Gebruik een pen om de bovenrand van de envelop in de invoerrichting plat te strijken en de vouw scherper te maken.



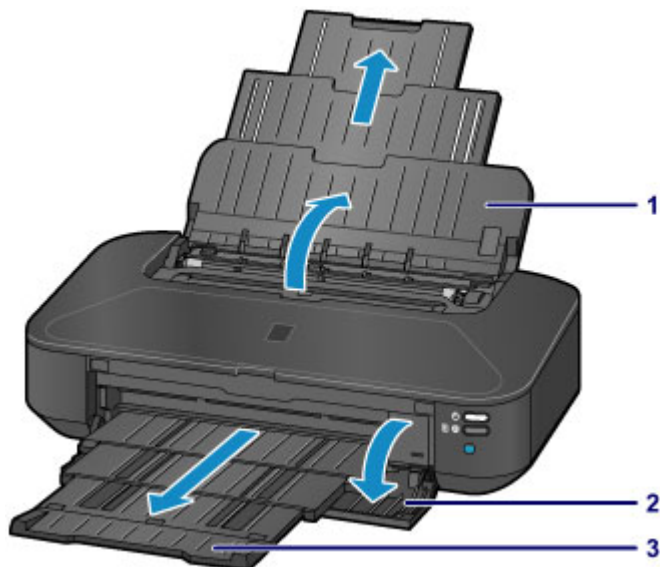
Hierboven ziet u een zijaanzicht van de bovenrand van de envelop.

»»» Belangrijk

- De enveloppen kunnen vastlopen in de printer als ze niet plat zijn of als de hoeken niet zijn uitgelijnd. Zorg ervoor dat het papier niet meer dan 3 mm (0,1 inch) is opgekruld of opgebold.

2. Plaats enveloppen.

1. Open de papiersteun en trek deze uit.
2. Open voorzichtig de voorklep.
3. Trek de papieruitvoerlade uit.



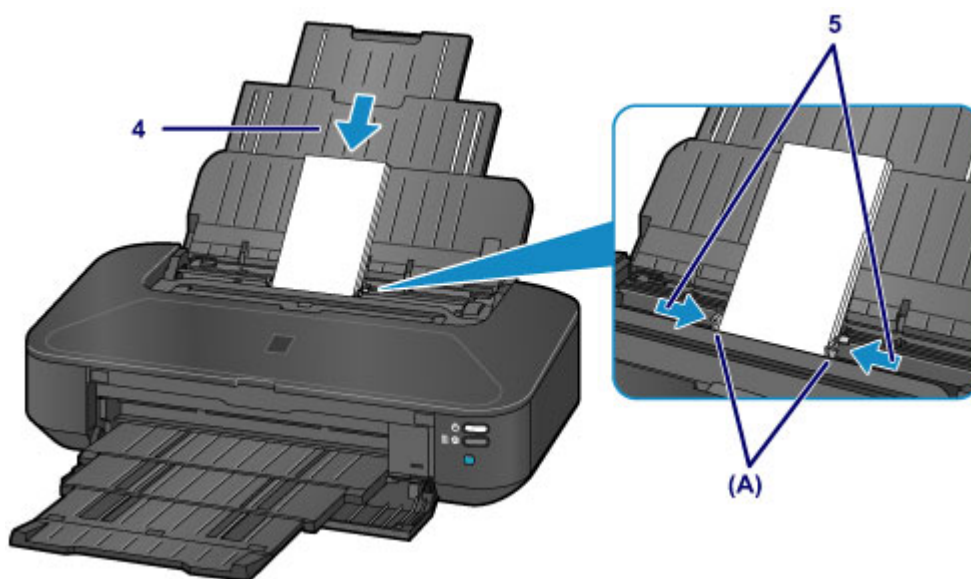
4. Schuif de papiergeleiders (A) open en plaats het papier in het midden van de achterste lade MET DE AFDRUKZIJDE NAAR U TOE GERICHT.

De gevouwen klep van de envelop is omhoog gericht en bevindt zich aan de linkerkant.

Er kunnen maximaal 10 enveloppen tegelijk worden geplaatst.

5. Schuif de papiergeleiders (A) tegen de zijkanten van de enveloppen.

Schuif de papiergeleiders niet te hard tegen de enveloppen. De enveloppen worden dan misschien niet goed ingevoerd.



(B)



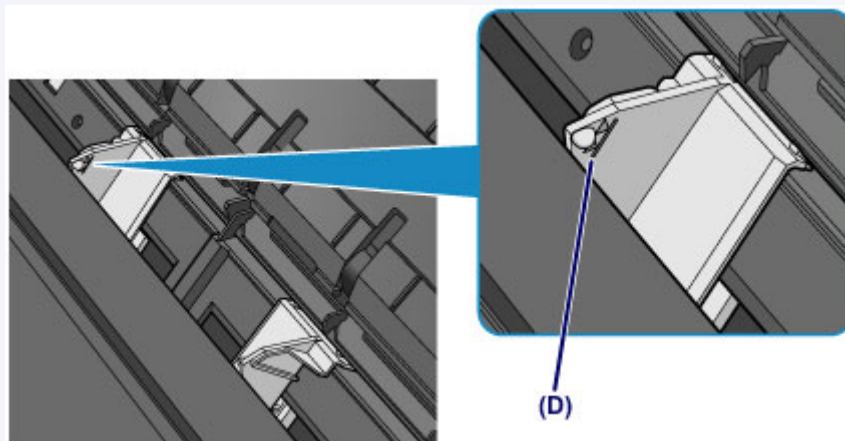
(C)

(B) Achterzijde

(C) Adreszijde

»»» Opmerking

- Plaats de enveloppen niet hoger dan de markering voor de maximumcapaciteit (D).



»»» Opmerking

- Nadat u enveloppen hebt geplaatst, selecteert u het formaat en type van de enveloppen in het venster met afdrukinstellingen van het printerstuurprogramma.

Mediumtypen die u kunt gebruiken

Kies voor het beste afdrukresultaat papier dat geschikt is om op af te drukken. Canon levert diverse papiersoorten waarmee u het plezier van afdrukken kunt vergroten, zoals stickers, en papiersoorten voor foto's of documenten. Het verdient aanbeveling belangrijke foto's af te drukken op origineel Canon-papier.

Mediumtypen

Verkrijgbare papiersoorten

- Normaal papier (inclusief gerecycled papier)*1
- Enveloppen

Origineel Canon-papier

Het modelnummer van origineel Canon-papier wordt tussen haakjes vermeld. Raadpleeg de instructiehandleiding bij het papier voor gedetailleerde informatie over de bedrukbare zijde en notities over de behandeling van papier. Bezoek onze website voor informatie over de beschikbare papierformaten voor de verschillende soorten Canon-papier.

►► Opmerking

- In sommige landen of regio's zijn bepaalde Canon-papiersorten mogelijk niet beschikbaar. In de Verenigde Staten wordt papier niet op modelnummer verkocht. In dat geval koopt u het papier op naam.

Papier voor het afdrukken van foto's:

- Professioneel Foto Platinum <PT-101>
- Glanzend Fotopapier 'voor frequent gebruik' <GP-501/GP-601>
- Foto Glans Papier <GP-601>
- Glossy Foto Papier Extra II <PP-201>
- Professioneel Fotopapier Luster <LU-101>
- Photo Paper Plus Halfglans <SG-201>
- Matglans Foto Papier <MP-101>

Papier voor het afdrukken van zakelijke documenten:

- High Resolution Paper <HR-101N>

Papier voor het maken van uw eigen afdrukken:

- T-Shirt Transfers <TR-301>
- Fotostickers <PS-101>

*1 100% gerecycled papier kan worden gebruikt.

■ [Maximaal aantal vellen](#)

■ [Het mediumtype instellen met het printerstuurprogramma](#)

Paginaformaten

U kunt de volgende paginaformaten gebruiken.

Standaardformaten:

- Letter
- Legal
- 279,4 x 431,8 mm (11 x 17 inch)
- A5
- A4
- A3
- A3+
- B5
- B4
- 10 x 15 cm (4 x 6 inch)
- 13 x 18 cm (5 x 7 inch)
- 20 x 25 cm (8 x 10 inch)
- 25 x 30 cm (10 x 12 inch)
- DL-envelop
- COM10-envelop

Afwijkende formaten:

U kunt afdrukken op papier van niet-standaardformaat met de volgende afmetingen.

- Minimumformaat: 55,0 x 91,0 mm (2,17 x 3,58 inch)
- Maximumformaat: 329,0 x 676,0 mm (12,95 x 26,61 inch)

Papiergewicht

U kunt papier met het volgende gewicht gebruiken.

- 64 tot 105 g /m² (17 tot 28 lb) (behalve origineel Canon-papier)

Gebruik geen zwaarder of lichter papier (met uitzondering van origineel Canon-papier), aangezien het papier dan in de printer vast kan komen te zitten.

Opmerkingen over het opslaan van papier

- Neem alleen het benodigde aantal vellen papier uit de verpakking, vlak voordat u gaat afdrukken.
- Wanneer u niet afdrukt, verwijdert u niet-gebruikt papier uit de achterste lade, stopt u dat terug in het pak en legt u het ergens vlak neer om te voorkomen dat het gaat omkrullen. Vermijd bij het opslaan bovendien hitte, vochtigheid en rechtstreeks zonlicht.

Maximaal aantal vellen

Verkrijgbare papiersoorten

Mediumnaam	Achterste lade	Papieruitvoerlade
Normaal papier (inclusief gerecycled papier)* 1	Ongeveer 150 vel	Ongeveer 50 vel
Enveloppen	10 enveloppen	*2

Origineel Canon-papier

»» Opmerking

- Wij adviseren u het vorige afgedrukte vel uit de papieruitvoerlade te verwijderen voordat u verder gaat met afdrukken om vlekken en verkleuringen te voorkomen (behalve voor High Resolution Paper <HR-101N>).

Papier voor het afdrukken van foto's:

Mediumnaam <Modelnummer>	Achterste lade
Professioneel Foto Platinum <PT-101> *3	1 vel: A3+ 10 vellen: A3, A4, Letter en 20 x 25 cm (8 x 10 inch) 20 vellen: 10 x 15 cm (4 x 6 inch)
Glanzend Fotopapier 'voor frequent gebruik' <GP-501/ GP-601> *3	1 vel: A3+ 10 vellen: A4 en Letter 20 vellen: 10 x 15 cm (4 x 6 inch)
Foto Glans Papier <GP-601> *3	1 vel: A3+ 10 vellen: A4 en Letter 20 vellen: 10 x 15 cm (4 x 6 inch)
Glossy Foto Papier Extra II <PP-201> *3	1 vel: A3+ 10 vellen: A3, A4, Letter, 13 x 18 cm (5 x 7 inch) en 20 x 25 cm (8 x 10 inch) 20 vellen: 10 x 15 cm (4 x 6 inch)
Professioneel Fotopapier Luster <LU-101> *3	1 vel: A3+ 10 vellen: A3, A4 en Letter
Photo Paper Plus Halfglans <SG-201> *3	1 vel: A3+ en 25 x 30 cm (10 x 12 inch) 10 vellen: A3, A4, Letter, 13 x 18 cm (5 x 7 inch) en 20 x 25 cm (8 x 10 inch) 20 vellen: 10 x 15 cm (4 x 6 inch)
Matglans Foto Papier <MP-101>	1 vel: A3+ 10 vellen: A3, A4 en Letter 20 vellen: 10 x 15 cm (4 x 6 inch)

Papier voor het afdrucken van zakelijke documenten:

Mediumnaam <Modelnummer>	Achterste lade	Papieruitvoerlade
High Resolution Paper <HR-101N>	20 vellen: A3+ 50 vellen: A3 80 vellen: A4 en Letter	20 vellen: A3+ en A3 50 vellen: A4 en Letter

Papier voor het maken van uw eigen afdrucken:

Mediumnaam <Modelnummer>	Achterste lade
T-Shirt Transfers <TR-301>	1 vel
Fotostickers <PS-101>	1 vel

*1 Het correct invoeren van papier verloopt wellicht niet goed bij de maximumcapaciteit, afhankelijk van de papiersoort of de omgevingsomstandigheden (zeer hoge of lage temperaturen of luchtvochtigheid). Plaats in dergelijke gevallen per keer niet meer vellen dan de helft van de maximumcapaciteit.

*2 Wij adviseren u de vorige afgedrukte envelop uit de papieruitvoerlade te verwijderen voordat u verder gaat met afdrucken om vlekken en verkleuringen te voorkomen.

*3 Wanneer u papier in stapels plaatst, kan de afdrukzijde bij het invoeren worden gemarkeerd of wordt het papier mogelijk niet goed ingevoerd. Plaats in dat geval maar een vel tegelijk.

Mediumtypen die u niet kunt gebruiken

De onderstaande soorten papier mogen niet worden gebruikt. Het gebruik van dergelijke papiersoorten levert niet alleen een onbevredigend resultaat op, maar kan ook leiden tot vastlopen of slecht functioneren van de printer.

- Gevouwen, gekruld of gekreukt papier
- Vochtig papier
- Papier dat te dun is (dat minder weegt dan 64 g /m² (17 lb))
- Papier dat te dik is (dat meer weegt dan 105 g /m² (28 lb), behalve origineel Canon-papier)
- Papier dat dunner is dan een briefkaart, inclusief gewoon papier of papier van een notitieblok dat kleiner is gemaakt (wanneer u afdrukt op papier dat kleiner is dan A5)
- Briefkaarten
- Kaarten waarop foto's of stickers zijn geplakt
- Enveloppen met een dubbele klep
- Enveloppen met een reliëf of een behandeld oppervlak
- Enveloppen waarvan de lijmkleppen al vochtig zijn gemaakt en plakken
- Willekeurig papier met gaatjes
- Papier dat niet rechthoekig is
- Papier dat is ingebonden met nietjes of lijm
- Voorgelijmd papier
- Papier versierd met glitters, enzovoort


Afdrukgebied

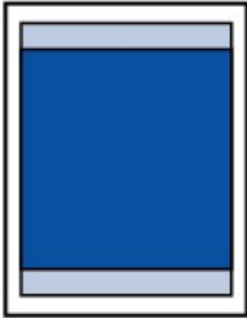
- **Afdrukgebied**
- **Andere formaten dan Letter, Legal, Enveloppen**
- **Letter, Legal**
- **Enveloppen**

Afdrukgebied

Voor de beste afdrukkwaliteit laat de printer een marge vrij aan alle zijden van het papier. Het eigenlijke afdrukgebied is het gebied binnen deze marges.

Aanbevolen afdrukgebied  : Canon raadt u aan binnen dit gebied af te drukken.

Afdrukgebied  : in dit gebied is afdrukken mogelijk. Als u hier afdrukt, kan de afdrukkwaliteit of de precisie van de papierinvoer echter afnemen.



»» Opmerking

- U kunt afdrukken zonder marges maken met behulp van de functie Afdrukken zonder marges.
- Als u afdrukt zonder marges, wordt de afbeelding aan de randen mogelijk enigszins bijgesneden omdat de afgedrukte afbeelding zodanig is vergroot dat de hele pagina wordt gevuld.
- Gebruik voor afdrukken zonder marges het volgende papier:
 - Professioneel Foto Platinum <PT-101>
 - Glanzend Fotopapier 'voor frequent gebruik' <GP-501/GP-601>
 - Foto Glans Papier <GP-601>
 - Glossy Foto Papier Extra II <PP-201>
 - Professioneel Fotopapier Luster <LU-101>
 - Photo Paper Plus Halfglans <SG-201>
 - Matglans Foto Papier <MP-101>

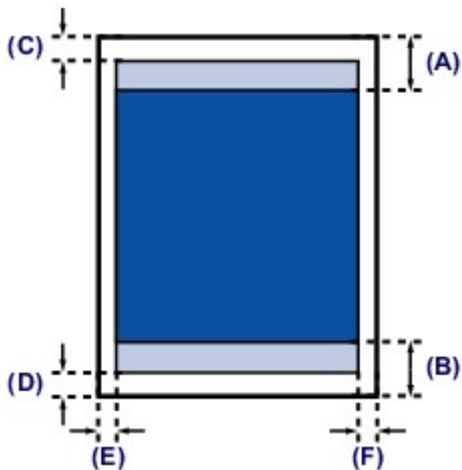
Als u zonder marges afdrukt op een andere papiersoort, kan de afdrukkwaliteit aanzienlijk afnemen en/of kunnen afdrukken een andere kleurtint krijgen.

Zonder marges afdrukken op normaal papier kan de kwaliteit van afdrukken negatief beïnvloeden. Gebruik normaal papier alleen voor testafdrukken.

- Afdrukken zonder marges is niet mogelijk op papier van het formaat Legal, A5, B5 of B4 of op enveloppen.
- Afhankelijk van het type papier bestaat bij afdrukken zonder marges de kans dat de afdrukkwaliteit aan de boven- en onderrand van het papier afneemt of dat er vlekken op het papier ontstaan.

Andere formaten dan Letter, Legal, Enveloppen

Formaat	Afdrukgebied (breedte x hoogte)
A5	141,2 x 202,0 mm (5,56 x 7,95 inch)
A4	203,2 x 289,0 mm (8,00 x 11,38 inch)
A3	290,2 x 412,0 mm (11,43 x 16,22 inch)
A3+	322,2 x 475,0 mm (12,69 x 18,70 inch)
B5	175,2 x 249,0 mm (6,90 x 9,80 inch)
B4	250,2 x 356,0 mm (9,85 x 14,02 inch)
10 x 15 cm (4 x 6 inch)	94,8 x 144,4 mm (3,73 x 5,69 inch)
13 x 18 cm (5 x 7 inch)	120,2 x 169,8 mm (4,73 x 6,69 inch)
20 x 25 cm (8 x 10 inch)	196,4 x 246,0 mm (7,73 x 9,69 inch)
25 x 30 cm (10 x 12 inch)	247,2 x 296,8 mm (9,73 x 11,69 inch)
279,4 x 431,8 mm (11 x 17 inch)	272,6 x 423,8 mm (10,73 x 16,69 inch)



Aanbevolen afdrukgebied

(A) 40,4 mm (1,59 inch)

(B) 37,4 mm (1,47 inch)

Afdrukgebied

(C) 3,0 mm (0,12 inch)

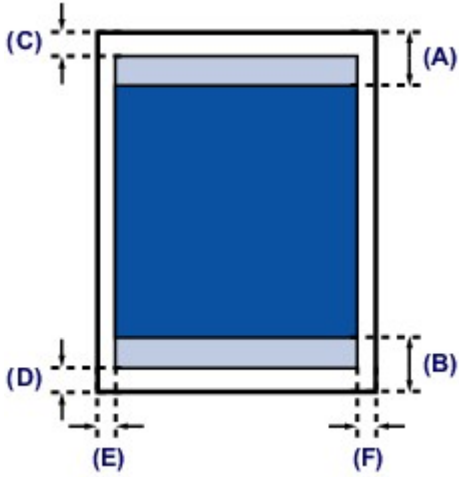
(D) 5,0 mm (0,20 inch)

(E) 3,4 mm (0,13 inch)

(F) 3,4 mm (0,13 inch)

Letter, Legal


Formaat	Afdrukgebied (breedte x hoogte)
Letter	203,2 x 271,4 mm (8,00 x 10,69 inch)
Legal	203,2 x 347,6 mm (8,00 x 13,69 inch)



 Aanbevolen afdrukgebied

(A) 40,4 mm (1,59 inch)

(B) 37,4 mm (1,47 inch)

 Afdrukgebied

(C) 3,0 mm (0,12 inch)

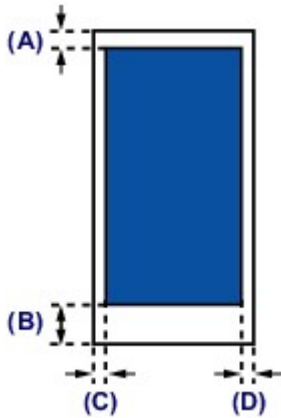
(D) 5,0 mm (0,20 inch)

(E) 6,4 mm (0,25 inch)

(F) 6,3 mm (0,25 inch)

Enveloppen

Formaat	Aanbevolen afdrukgebied (breedte x hoogte)
DL-envelop	98,8 x 179,6 mm (3,88 x 7,06 inch)
COM10-envelop	93,5 x 200,9 mm (3,68 x 7,90 inch)



 Aanbevolen afdrukgebied

- (A) 3,0 mm (0,12 inch)
- (B) 37,4 mm (1,47 inch)
- (C) 5,6 mm (0,22 inch)
- (D) 5,6 mm (0,22 inch)

Een inkttank vervangen

- **Een inkttank vervangen**
- **De inktstatus controleren**

Een inkttank vervangen

Wanneer de inkt opraakt of zich fouten voordoen, knippert het **Alarm**-lampje oranje om u op de hoogte te brengen van het probleem. Tel het aantal malen dat het lampje knippert en neem de juiste maatregelen.

- [Als er een fout optreedt](#)

»»» Opmerking

- Meer informatie over de geschikte inkttank vindt u in de gedrukte handleiding: *Veiligheidsinformatie en belangrijke informatie*.
- Zie [Onderhoudsprocedure](#) als de afdrukken vaag worden of als er witte strepen verschijnen terwijl de inkttanks toch voldoende inkt bevatten.

Vervangingsprocedure

Volg onderstaande procedure wanneer u een inkttank moet vervangen.

»»» Belangrijk

- Plaats meteen een nieuwe inkttank terug zodra u er een verwijderd. Laat de printer nooit staan met een verwijderde inkttank.
- Gebruik een nieuwe inkttank ter vervanging. De spuitopeningen kunnen verstopt raken als u een gebruikte inkttank plaatst. Daarnaast kan de printer bij een dergelijke inkttank niet correct aangeven wanneer u de inkttank moet vervangen.
- Zodra u een inkttank hebt geplaatst, mag u deze niet uit de printer verwijderen of aan de lucht blootstellen. Hierdoor kan de inkttank uitdrogen en werkt de printer niet meer naar behoren als de inkttank opnieuw wordt geplaatst. Voor een optimale afdrukkwaliteit moet u de inkttank binnen zes maanden na het eerste gebruik opmaken.

»»» Opmerking

- Mogelijk wordt toch kleureninkt verbruikt wanneer u een document in zwart-wit afdrukt of wanneer u hebt aangegeven een zwart-witafdruk te willen maken.

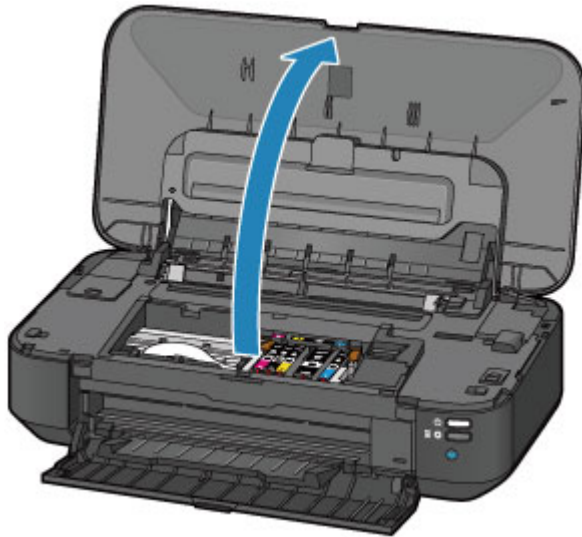
Beide soorten inkt worden ook verbruikt bij reiniging en diepte-reiniging van de printkop, wat nodig kan zijn om ervoor te zorgen dat de printer goed werkt. Wanneer een inkttank op is, moet u deze meteen vervangen door een nieuwe.

- [Handige informatie over inkt](#)

1. Zorg dat de printer is ingeschakeld en open voorzichtig de voorklep.

2. Open de bovenklep.

De printkophouder schuift naar de vervangingspositie.



⚠ Let op

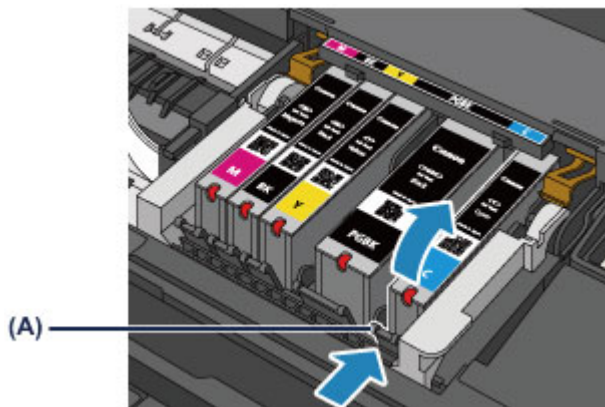
- Houd de printkophouder niet vast om deze te stoppen of te verplaatsen. Raak de printkophouder niet aan voordat deze helemaal stilstaat.

»»» Belangrijk

- Leg geen voorwerpen op de bovenklep. Deze kunnen in de achterste lade vallen wanneer de bovenklep wordt geopend en ertoe leiden dat de printer niet meer naar behoren werkt.
- Raak geen metalen delen of andere delen binnen in de printer aan.
- Als de bovenklep langer dan 10 minuten heeft opengestaan, wordt de printkophouder naar de rechterzijde verplaatst. In dit geval moet u de bovenklep sluiten en weer openen.

3. Verwijder de inkttank waarvan het lampje snel knippert.

Druk op het lipje (A) en til de inkttank op om deze te verwijderen.



»»» Belangrijk

- Raak behalve de inkttanks geen andere delen aan.
- Wees voorzichtig met de inkttank om vlekken op kleding en dergelijke te voorkomen.
- Houd bij het weggooien van lege inkttanks rekening met de plaatselijke regelgeving met betrekking tot afvalverwerking.

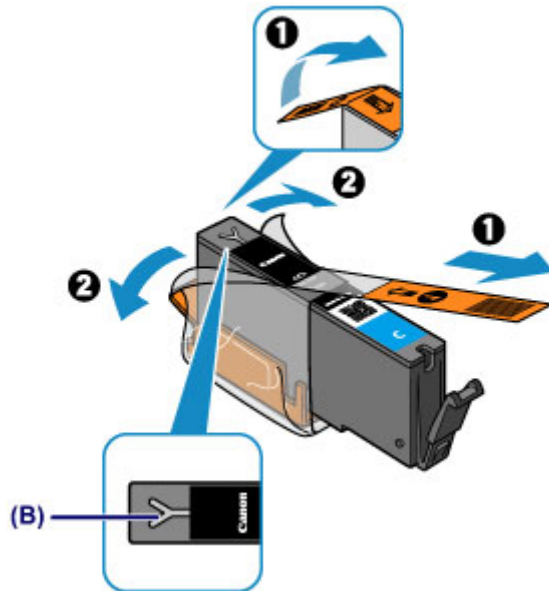
»»» Opmerking

- Verwijder niet twee of meer inkttanks tegelijk. Vervang inkttanks één voor één als u twee of meer inkttanks vervangt.

- Raadpleeg [De inktstatus controleren met de inktlampjes](#) voor meer informatie over de knippersnelheid van de inktlampjes.

4. Bereid een nieuwe Inkttank voor.

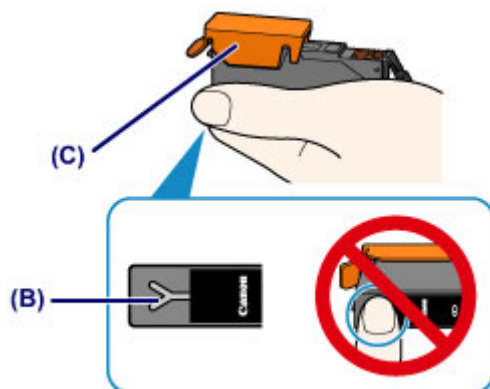
1. Haal de nieuwe inkttank uit de verpakking, verwijder de oranje tape (1) volledig en verwijder vervolgens de beschermende folie (2) volledig.



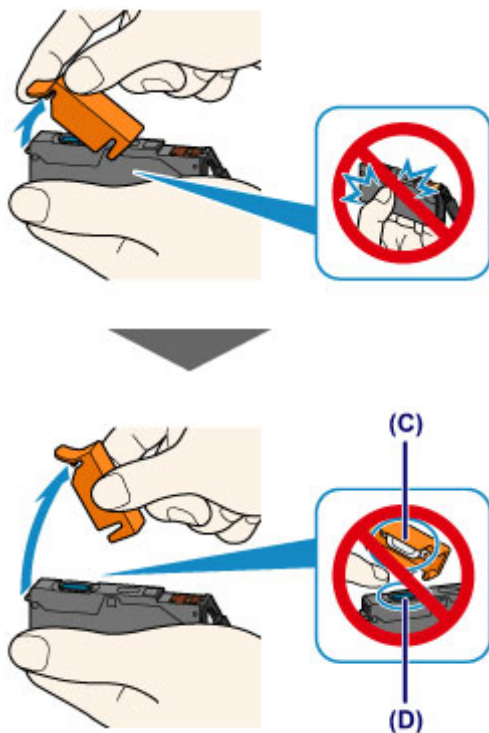
»»» Belangrijk

- Ga voorzichtig met de inkttank om. Laat de inkttank niet vallen en oefen er geen overmatige druk op uit.
- Als er oranje tape achterblijft in het Y-vormige luchtgat (B), kan er inkt spatten of drukt de printer mogelijk niet correct af.

2. Houd de inkttank vast met het oranje beschermkapje (C) omhoog gericht en zorg dat u het Y-vormige luchtgat (B) niet blokkeert.



3. Til het lipje op het oranje beschermkapje (C) langzaam omhoog om het VOORZICHTIG te verwijderen.



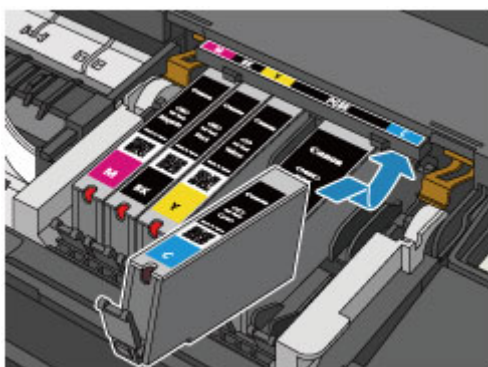
»»» Belangrijk

- Druk de zijkanten van de inkttank niet in. Als u de zijkanten van de inkttank indrukt en het Y-vormige luchtgat (B) wordt geblokkeerd, kan er inkt spatten.
- Raak de binnenkant van het oranje beschermkapje (C) of de geopende inktopening (D) niet aan. Als u deze aanraakt, kunt u inktvlekken op uw handen krijgen.
- Plaats het beschermkapje (C) niet terug nadat u dit hebt verwijderd. Houd bij het weggooien rekening met de lokale wet- en regelgeving met betrekking tot de afvalverwerking.

5. Plaats de nieuwe inkttank.

1. Plaats de voorkant van de inkttank schuin in de printkop.

Controleer of de positie van de inkttank overeenkomt met die op het label.

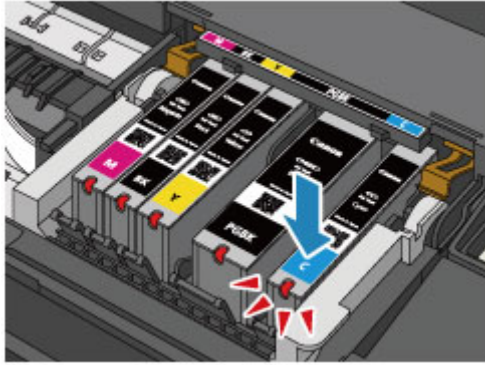


»»» Opmerking

- Om de (PGBK) inkttank met het zwarte pigment te installeren, plaatst u deze in het midden van de juiste positie. Zorg ervoor dat er links en rechts evenveel ruimte is.

2. Druk op de bovenkant van de inkttank totdat de inkttank stevig vast zit.

Controleer of het inktlampje rood gaat branden.



»»» Belangrijk

- U kunt niet afdrucken als de inkttank onjuist is geplaatst. U moet de inkttank correct plaatsen, zoals is aangegeven op het label van de printkophouder.
- U kunt pas afdrucken als alle inkttanks zijn geïnstalleerd. Zorg dat alle inkttanks zijn geïnstalleerd.

6. Sluit de bovenklep.

»»» Opmerking

- Als het **Alarm**-lampje nog steeds oranje knippert nadat de bovenklep is gesloten, voert u de vereiste stappen uit.
 - [Als er een fout optreedt](#)
- De printer reinigt de printkop automatisch zodra u begint met afdrucken nadat u de inkttank hebt vervangen. Voer geen andere handelingen uit tot de printer klaar is met het reinigen van de printkop. Het **AAN/UIT (POWER)**-lampje knippert wit terwijl de reiniging wordt uitgevoerd.
- Als de printkop niet correct is uitgelijnd, wat u merkt doordat evenwijdige lijnen niet correct worden afgedrukt of doordat er vergelijkbare problemen optreden, [lijnt u de printkop uit](#).

De inktstatus controleren

- ▶ **De inktstatus controleren met de inktlampjes**

U kunt de inktstatus ook controleren op het computerscherm.

- ▶ **De inktstatus controleren vanaf uw computer**

De inktstatus controleren met de inktlampjes

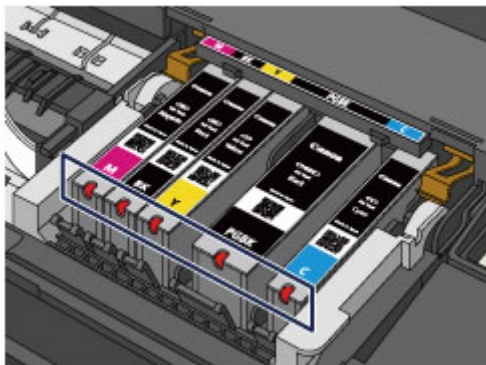
1. Zorg dat de printer is ingeschakeld en open voorzichtig de voorklep.
2. Open de bovenklep.

■ [Vervangingsprocedure](#)

3. Controleer het inktlampje.

Sluit de bovenklep nadat u de status van de inktlampjes hebt gecontroleerd.

■ [Vervangingsprocedure](#)



- Het inktlampje brandt.
De inkttank is correct geplaatst.
- Het inktlampje knippert.

Langzaam knipperen (ongeveer om de 3 seconden)



De inkttank is bijna leeg. Bereid een nieuwe inkttank voor.

»» Opmerking

- Als u afdrukt op papier van A3-formaat of groter, kan de inkt opraken tijdens het afdrukken. Dit kan leiden tot wazige afdrukken of horizontale witte strepen.

Snel knipperen (ongeveer om de 1 seconde)



- De inkttank is in de verkeerde positie geplaatst.

Of

- De inkt is op.

Plaats de inkttank op de juiste manier, zoals wordt aangegeven op het label van de printkophouder. Als de positie juist is, maar het lampje knippert, is er een fout opgetreden en kan de printer niet afdrukken. Controleer het **Alarm**-lampje op de printer.

■ [Als er een fout optreedt](#)

- Het inktlampje is uit.

De inkttank is niet goed geplaatst of de functie voor het detecteren van de resterende hoeveelheid inkt is uitgeschakeld. Als de inkttank niet stevig op zijn plaats zit, controleert u of het oranje

beschermkapje van de onderzijde van de inkttank is verwijderd en drukt u daarna op de bovenkant van de inkttank totdat de inkttank op zijn plaats klikt.

Als het inktlampje nog steeds niet brandt nadat de inkttank opnieuw is geplaatst, is er een fout opgetreden en kan de printer niet afdrukken. Controleer het **Alarm**-lampje op de printer.

■ [Als er een fout optreedt](#)

»» Opmerking

- U kunt de inktstatus ook controleren op het computerscherm.

■ [De inktstatus controleren vanaf uw computer](#)

Onderhoud

- Vage afdrukken of onjuiste kleuren
- Onderhoud uitvoeren vanaf een computer
- De printer reinigen

Vage afdrukken of onjuiste kleuren

- **Onderhoudsprocedure**
- **Controleraster voor de spuitopeningen afdrukken**
- **Controleraster voor de spuitopeningen bekijken**
- **De printkop reinigen**
- **De printkop uitlijnen**

Onderhoudsprocedure

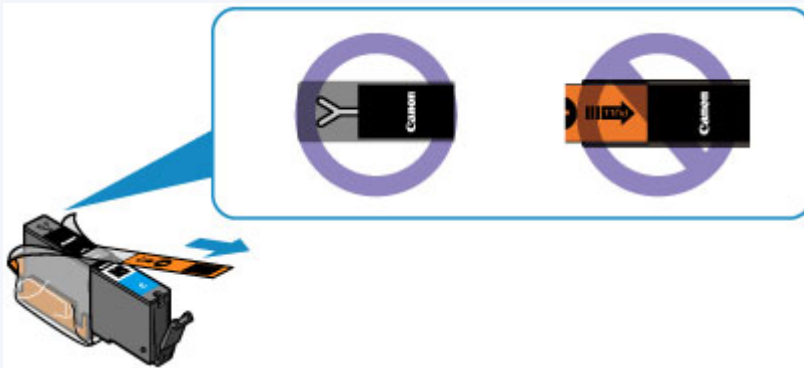
Als de afdrukresultaten vaag zijn, kleuren niet correct worden afgedrukt of als u niet tevreden bent over de afdrukresultaten (bijvoorbeeld omdat lijnen niet evenwijdig worden afgedrukt), voert u de onderstaande onderhoudsprocedure uit.

►►► Belangrijk

- Spoel de printkop en inkttank niet af en veeg ze niet schoon. Dit kan allerlei problemen met de printkop en inkttank veroorzaken.

►►► Opmerking

- Zorg ervoor dat u het oranje beschermtape niet op de inkttank laat zitten.



- Open de bovenklep en controleer of het lampje van de inkttank rood brandt. Als het lampje knippert of uit is, neemt u de juiste maatregelen.
 - [De inktstatus controleren met de inktlampjes](#)
- Stel de afdrukkwaliteit hoger in via de instellingen van het printerstuurprogramma. Hierdoor kunnen de afdrukresultaten verbeteren.
 - [De afdrukkwaliteit wijzigen en afbeeldingsgegevens corrigeren](#)

Onduidelijke of ongelijkmatige afdrukresultaten:

|| Stap 1 | Druk het controleraster voor de spuitopeningen af.

Vanaf de printer

- [Controleraster voor de spuitopeningen afdrukken](#)

Vanaf de computer

- [De computer gebruiken om een controleraster voor de spuitopeningen af te drukken](#)

|| Stap 2 | [Bekijk het controleraster voor de spuitopeningen.](#)

Als er lijnen ontbreken of er horizontale witte strepen voorkomen in dit raster:



|| Stap 3 | Reinig de printkop.

Vanaf de printer

- [De printkop reinigen](#)

Vanaf de computer

- [De printkoppen reinigen vanaf de computer](#)

Druk na het reinigen van de printkop het controleraster voor spuitopeningen af en controleer dit: ➔ [Stap 1](#)

Als het probleem niet is opgelost nadat u stap 1 tot en met stap 3 tweemaal hebt uitgevoerd:



|| **Stap 4** Voer een diepte-reiniging van de printkop uit.

Vanaf de computer

- [De printkoppen reinigen vanaf de computer](#)

▶▶▶ **Opmerking**

- Als u de procedure tot en met stap 4 hebt uitgevoerd en het probleem niet is opgelost, schakelt u de printer uit en voert u de diepte-reiniging van de printkop 24 uur later nogmaals uit.
Indien de fout zich blijft voordoen, is de printkop mogelijk beschadigd. Neem contact op met het ondersteuningscentrum.

Als de afdrukresultaten niet gelijkmatig zijn (de evenwijdige lijnen zijn bijvoorbeeld niet correct afgedrukt):

|| **Stap** Lijn de printkop uit.

Vanaf de printer

- [De printkop uitlijnen](#)

Vanaf de computer

- [De positie van de printkop uitlijnen vanaf de computer](#)

Controleraster voor de spuitopeningen afdrukken

Druk het controleraster voor de spuitopeningen af om te bepalen of de inkt op de juiste wijze uit de spuitopening van printkop wordt gespoten.

»»» Opmerking

- Als de inkt bijna op is, wordt het controleraster niet goed afgedrukt. [Vervang de inkttank](#) die bijna leeg is.

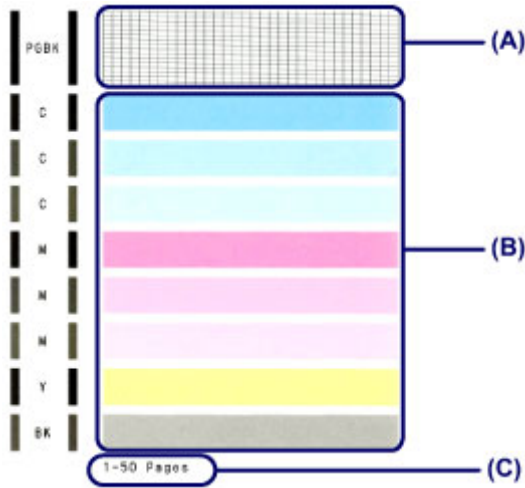
U moet het volgende voorbereiden: een vel gewoon papier van A4- of Letter-formaat

1. Controleer of het apparaat aan staat.
2. Plaats een vel normaal papier van A4- of Letter-formaat in de achterste lade.
3. Open de voorklep voorzichtig en trek de papieruitvoerlande uit.
4. Houd de knop **HERVATTEN/ANNULEREN (RESUME/CANCEL)** ingedrukt totdat het **AAN/UIT (POWER)**-lampje tweemaal wit knippert en laat de knop daarna direct los.
Het controleraster voor de spuitopening wordt afgedrukt.
Voer geen andere handelingen taken uit totdat de printer het controleraster heeft afgedrukt.
5. [Bekijk het controleraster voor de spuitopeningen](#).

Controleraster voor de spuitopeningen bekijken

Bekijk het controleraster voor de spuitopeningen en reinig zo nodig de printkop.

1. Controleer het raster op (A) ontbrekende lijnen en (B) de aanwezigheid van horizontale witte strepen.



(C) Aantal vellen dat tot nog toe is afgedrukt

Als er lijnen ontbreken in het raster (A):

De [printkop reiniging](#) is vereist.



(D) Goed

(E) Niet goed (er ontbreken lijnen)

Als er horizontale witte strepen voorkomen in het raster (B):

De [printkop reiniging](#) is vereist.



(F) Goed

(G) Niet goed (horizontale witte strepen aanwezig)

»»» Opmerking

- Op de afdruk van het controleraster voor de spuitopeningen wordt het totale aantal vellen dat tot nog toe is afgedrukt weergegeven in stappen van 50 vellen.

De printkop reinigen

De printkop moet worden gereinigd als er in het afgedrukte controleraster voor de spuitopeningen lijnen ontbreken of horizontale witte strepen worden weergegeven. Door een reiniging uit te voeren worden de spuitopeningen vrij gemaakt en de toestand van de printkop hersteld. Bij het reinigen van de printkop wordt inkt verbruikt. Reinig de printkop daarom alleen als het echt nodig is.

1. Controleer of het apparaat aan staat.
2. Houd de knop **HERVATTEN/ANNULEREN (RESUME/CANCEL)** ingedrukt totdat het **AAN/UIT (POWER)**-lampje eenmaal wit knippert en laat de knop daarna direct los.

De printer start het reinigen van de printkop.

De reiniging is voltooid wanneer het **AAN/UIT (POWER)**-lampje wit brandt nadat het heeft geknipperd.

Voer geen andere handelingen uit tot de printer klaar is met het reinigen van de printkop. Dit duurt 1 tot 2 minuten.

3. Controleer de conditie van de printkop.

[Druk het controleraster voor de spuitopeningen af](#) om de toestand van de printkop te controleren.

»» Opmerking

- Als het probleem niet is opgelost nadat u de printkop tweemaal hebt gereinigd, voert u de diepte-reiniging van de printkop uit.

■ [De printkoppen reinigen vanaf de computer](#)

De printkop uitlijnen

Als de afgedrukte lijnen niet evenwijdig zijn of als u niet tevreden bent over de afdrukresultaten, dient u de positie van de printkop aan te passen.

»»» Opmerking

- Als de inkt bijna op is, wordt het uitlijningsblad niet correct afgedrukt. [Vervang de inkttank](#) die bijna leeg is.

U moet het volgende voorbereiden: een vel gewoon papier van A4- of Letter-formaat (inclusief gerecycled papier)*

* Gebruik papier dat wit en schoon is aan beide kanten.

1. Controleer of het apparaat aan staat.
2. Plaats een vel normaal papier van A4- of Letter-formaat in de achterste lade.
3. Open de voorklep voorzichtig en trek de papieruitvoerlade uit.
4. Houd de knop **HERVATTEN/ANNULEREN (RESUME/CANCEL)** ingedrukt tot het **AAN/UIT (POWER)**-lampje viermaal wit knippert en laat de knop daarna direct los.

Het controlelevel voor de uitlijning van de printkop wordt afgedrukt en de positie van de printkop wordt automatisch uitgelijnd.

Voer geen andere bewerkingen uit totdat de printer het uitlijningsblad voor de printkop heeft afgedrukt. Dit duurt 2 tot 3 minuten.

»»» Opmerking

- Als het automatisch aanpassen van de printkoppositie is mislukt, knippert het **Alarm**-lampje oranje.
 - [Als er een fout optreedt](#)
- Als u nog steeds niet tevreden bent over de afdrukresultaten nadat de printkoppositie is aangepast op de hiervoor omschreven wijze, kunt u de printkoppositie aanpassen vanaf de computer.
 - [De positie van de printkop handmatig uitlijnen vanaf de computer](#)

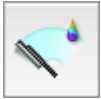
Onderhoud uitvoeren vanaf een computer

- [De printkoppen reinigen vanaf de computer](#)
- [De binnenkant van de printer reinigen](#)
- [De papierinvoerrollen reinigen vanaf de computer](#)
- [De computer gebruiken om een controleraster voor de spuitopeningen af te drukken](#)
- [De printkop uitlijnen](#)
- [De positie van de printkop uitlijnen vanaf de computer](#)
- [De inktstatus controleren vanaf uw computer](#)

De printkoppen reinigen vanaf de computer

Met de functie voor het reinigen van de printkop kunt u verstopte spuitopeningen van de printkop weer vrijmaken. Reinig de printkoppen wanneer de afdruk vaag is of een bepaalde kleur niet wordt afgedrukt, ook al is er genoeg inkt.

De procedure voor het reinigen van de printkop is als volgt:




Reiniging (Cleaning)

1. Selecteer **Reiniging (Cleaning)** in het pop-upmenu van [Canon IJ Printer Utility](#)

2. Klik op het pictogram **Reiniging (Cleaning)**

Als u het dialoogvenster opent, selecteert u de inktgroep die moet worden gereinigd.

Klik op  om de items te bekijken die u moet controleren voordat u een reiniging uitvoert.

3. Voor de reiniging uit

Zorg dat de printer is ingeschakeld en klik op **OK**.

Het reinigen van de printkop wordt gestart.

4. Voltooi de reiniging

Het dialoogvenster **Controle spuitopening (Nozzle Check)** wordt geopend na het bevestigingsbericht.

5. Controleer de resultaten

Klik op de knop **Controleraster afdrukken (Print Check Pattern)** om te controleren of de afdrukkwaliteit is verbeterd. Klik op **Annuleer (Cancel)** als u deze controle niet wilt uitvoeren.

Als het probleem niet is opgelost nadat u de printkop eenmaal hebt gereinigd, herhaalt u het reinigingsproces.

»»» Belangrijk

- Bij **Reiniging (Cleaning)** wordt een kleine hoeveelheid inkt gebruikt. Wanneer u de printkop vaak reinigt, zal de inktvoorraad van uw printer snel afnemen. Voer daarom alleen een reiniging uit wanneer dit noodzakelijk is.




Diepte-reiniging (Deep Cleaning)

Diepte-reiniging (Deep Cleaning) is grondiger dan een normale reiniging. U gebruikt deze functie als een probleem met de printkop niet is opgelost nadat u de functie **Reiniging (Cleaning)** tweemaal hebt uitgevoerd.

1. Selecteer **Reiniging (Cleaning)** in het pop-upmenu van [Canon IJ Printer Utility](#)

2. Klik op het pictogram **Diepte-reiniging (Deep Cleaning)**

Als u het dialoogvenster opent, selecteert u de inktgroep die een diepte-reiniging moet ondergaan.

Klik op  om de items te bekijken die u moet controleren voordat u een diepte-reiniging uitvoert.

3. Voer de diepte-reiniging uit

Zorg dat de printer is ingeschakeld en klik op **OK**.

Klik op **OK** in het bevestigingsbericht.

De diepte-reiniging wordt gestart.

4. Voltooi de diepte-reiniging

Het dialoogvenster **Controle spuitopening (Nozzle Check)** wordt geopend na het bevestigingsbericht.

5. Controleer de resultaten

Klik op de knop **Controleer afdrukken (Print Check Pattern)** om te controleren of de afdrukkwaliteit is verbeterd. Klik op **Annuleer (Cancel)** als u deze controle niet wilt uitvoeren.

Belangrijk

- Bij **Diepte-reiniging (Deep Cleaning)** wordt meer inkt gebruikt dan bij **Reiniging (Cleaning)**. Wanneer u de printkop vaak reinigt, zal de inktvoorraad van uw printer snel afnemen. Voer daarom alleen een reiniging uit wanneer dit noodzakelijk is.

Opmerking

- Als na **Diepte-reiniging (Deep Cleaning)** geen verbetering optreedt, schakelt u de printer uit, wacht u 24 uur en voert u **Diepte-reiniging (Deep Cleaning)** opnieuw uit. Als er nog steeds geen verbetering optreedt, is de inkt mogelijk op of is de printkop versleten. Raadpleeg '[Er wordt geen inkt toegevoerd](#)' voor informatie over de te nemen maatregelen.

Verwant onderwerp

- [De computer gebruiken om een controle raster voor de spuitopening af te drukken](#)

De binnenkant van de printer reinigen

Als u wilt voorkomen dat er vegen op de achterkant van het papier komen, voert u de functie voor het reinigen van de onderste plaat uit.

Voer ook een reiniging van de onderste plaat uit als er inktvegen op een afdruk voorkomen die niet worden veroorzaakt door de afdrukgegevens.

De procedure voor het reinigen van de onderste plaat is als volgt:



Reiniging onderste plaat (Bottom Plate Cleaning)

1. Selecteer **Reiniging (Cleaning)** in het pop-upmenu van [Canon IJ Printer Utility](#)

2. Klik op het pictogram **Reiniging onderste plaat (Bottom Plate Cleaning)**

Het dialoogvenster wordt geopend.

3. Plaats het papier in de printer

Zoals aangegeven in het dialoogvenster, vouwt u het normale papier van A4- of Letter-formaat in de lengterichting doormidden en vervolgens weer uit.

Plaats het papier liggend en met de punt van de vouw naar beneden gericht in de achterste lade.

4. Voer de reiniging van de onderste plaat uit

Zorg dat de printer is ingeschakeld en klik op **OK**.

Het reinigen van de onderste plaat wordt gestart.

De papierinvoerrollen reinigen vanaf de computer

U kunt de papierinvoerrollen reinigen. U doet dit als er stukjes papier aan de papierinvoerrollen vastzitten en het papier niet goed wordt ingevoerd.

De procedure voor het reinigen van de papierinvoerrol is als volgt:



Reiniging rollen (Roller Cleaning)

1. Bereid de printer voor

Verwijder al het papier uit de achterste lade.

2. Selecteer **Reiniging (Cleaning)** in het pop-upmenu van [Canon IJ Printer Utility](#)

3. Klik op het pictogram **Reiniging rollen (Roller Cleaning)**

Er wordt een bevestigingsbericht weergegeven.

4. Voer het reinigen van de papierinvoerrollen uit

Zorg dat de printer is ingeschakeld en klik op **OK**.

Het reinigen van de papierinvoerrol wordt gestart.

5. Voltooi het reinigen van de papierinvoerrollen

Nadat de rollen zijn gestopt, volgt u de aanwijzingen in het bericht, plaatst u drie vellen gewoon papier in de achterste lade en klikt u op **OK**.

Het papier wordt uitgevoerd en het reinigen van de invoerrollen wordt voltooid.

De computer gebruiken om een controleraster voor de spuitopeningen af te drukken

Met de functie voor controle van de spuitopeningen kunt u controleren of de printkop goed functioneert door een controleraster af te drukken. Druk een controleraster af wanneer de afdruk vaag is of een bepaalde kleur niet wordt afgedrukt.

De procedure voor het afdrukken van een controleraster is als volgt:




Controle spuitopening (Nozzle Check)

1. Selecteer **Testafdruk (Test Print)** in het pop-upmenu van [Canon IJ Printer Utility](#)

2. Klik op het pictogram **Controle spuitopening (Nozzle Check)**

Er wordt een bevestigingsbericht weergegeven.

Klik op  om de items weer te geven die u moet controleren voordat u het controleraster voor spuitopeningen afdrukt.

3. Plaats het papier in de printer

Plaats één vel gewoon papier van A4- of Letter-formaat in de achterste lade.

4. Druk een controleraster voor de spuitopeningen af

Zorg dat de printer aan staat en klik op **Controleraster afdrukken (Print Check Pattern)**. Het afdrukken van het controleraster voor de spuitopeningen start.

5. Controleer het afdrukresultaat

Wanneer het dialoogvenster wordt geopend, controleert u het afdrukresultaat. Klik op **Stop (Quit)** als het afdrukresultaat normaal is.

Klik op **Reiniging (Cleaning)** om de printkop te reinigen als de afdruk vegen bevat of als bepaalde delen niet zijn afgedrukt.

Verwant onderwerp

- [De printkoppen reinigen vanaf de computer](#)

De printkop uitlijnen

Wanneer u de positie van de printkop aanpast, worden fouten in de printkoppositie gecorrigeerd en foutieve kleuren en streepvorming verbeterd.

Als het afdrukresultaat ongelijkmatig is vanwege verschoven lijnen of andere fouten, past u de positie van de printkop aan.

Op deze printer kunt u de printkop [automatisch](#) of [handmatig](#) aanpassen.

De positie van de printkop uitlijnen vanaf de computer

Bij het uitlijnen van de printkop worden de installatieposities van de printkop gecorrigeerd waardoor kleuren en lijnen beter worden afgedrukt.

Op deze printer worden twee methoden voor het uitlijnen van de printkop ondersteund: automatische uitlijning en handmatige uitlijning. Normaal gesproken staat de printer ingesteld op automatische uitlijning. Als het afdrukresultaat na een automatische printkopuitlijning niet naar wens is, [voert u de uitlijning handmatig uit](#).

De procedure voor automatische uitlijning van de printkop is als volgt:



Uitlijning printkop (Print Head Alignment)

1. Selecteer **Testafdruk (Test Print)** in het pop-upmenu van [Canon IJ Printer Utility](#)
2. Klik op het pictogram **Uitlijning printkop (Print Head Alignment)**
Een bericht verschijnt op het scherm.
3. Plaats het papier in de printer

Plaats één vel gewoon papier van A4- of Letter-formaat in de achterste lade.

Opmerking

- Het aantal vellen dat wordt gebruikt, verschilt wanneer u handmatige uitlijning van de printkop selecteert.

4. Voer het uitlijnen van de printkop uit

Zorg dat de printer aan staat en klik op **Printkop uitlijnen (Align Print Head)**.

Het uitlijnen van de printkop wordt gestart.

Belangrijk

- Open de bovenklep niet terwijl er een afdruktaak wordt uitgevoerd.

Opmerking

- Wacht totdat het afdrucken is voltooid voordat u andere handelingen uitvoert. Het afdrucken duurt ongeveer 2 tot 3 minuten.
- Wanneer de uitlijning van de printkop voltooid is, kunt u afdrucken en de huidige instellingen controleren. Klik daarvoor op het pictogram **Uitlijning printkop (Print Head Alignment)** en klik in het weergegeven bericht op **Uitlijningswaarde afdrucken (Print Alignment Value)**.

De positie van de printkop handmatig uitlijnen vanaf de computer

Bij het uitlijnen van de printkop worden de installatieposities van de printkop gecorrigeerd waardoor kleuren en lijnen beter worden afgedrukt.

Op deze printer worden twee methoden voor het uitlijnen van de printkop ondersteund: [automatische uitlijning](#) en handmatige uitlijning. Normaal gesproken staat de printer ingesteld op automatische uitlijning. Als het afdrukresultaat na een automatische printkopuitlijning niet naar wens is, voert u de uitlijning handmatig uit.

De procedure voor het handmatig uitlijnen van de printkop is als volgt:



Uitlijning printkop (Print Head Alignment)

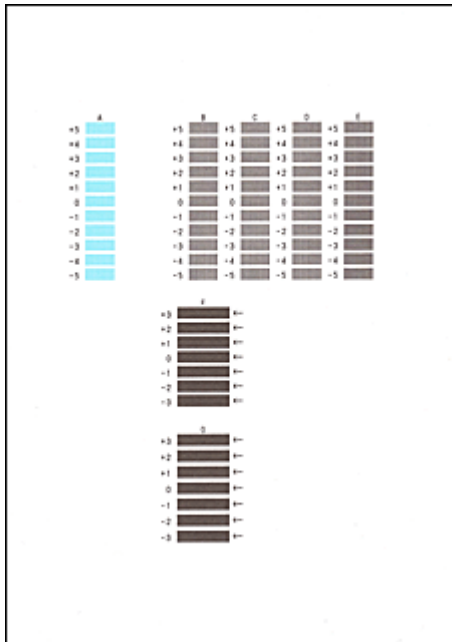
1. Selecteer **Aangepaste instellingen (Custom Settings)** in het pop-upmenu van [Canon IJ Printer Utility](#)
2. Uitlijning printkop wijzigen in handmatig
Schakel het selectievakje **Koppen handmatig uitlijnen (Align heads manually)** in.
3. Pas de instellingen toe
Klik op **Toepassen (Apply)** en klik op **OK** in het bevestigingsbericht.
4. Selecteer **Testafdruk (Test Print)** in het pop-upmenu van Canon IJ Printer Utility
5. Klik op het pictogram **Uitlijning printkop (Print Head Alignment)**
Een bericht verschijnt op het scherm.
6. Plaats het papier in de printer
Plaats drie vellen gewoon papier van A4- of Letter-formaat in de achterste lade.
7. Voer het uitlijnen van de printkop uit
Zorg dat de printer aan staat en klik op **Printkop uitlijnen (Align Print Head)**.
Het eerste raster wordt afgedrukt.

»»» Belangrijk

- Open de bovenklep niet terwijl er een afdruktaak wordt uitgevoerd.

8. Controleer het afgedrukte patroon

Voer de nummers van de patronen met de minste streepvorming in de bijbehorende vakken in en klik op **OK**.



Opmerking

- Als het moeilijk is het beste raster te kiezen, selecteert u de instelling waarbij de verticale strepen het minst duidelijk zichtbaar zijn.



(A)



(B)

- (A) Minst duidelijk zichtbare verticale strepen
 (B) Meest zichtbare verticale strepen

- Als het moeilijk is het beste raster te kiezen, kiest u de instelling waarbij de horizontale strepen het minst duidelijk zichtbaar zijn.



(A)



(B)

- (A) Minst duidelijk zichtbare horizontale strepen
 (B) Meest zichtbare horizontale strepen

9. Bevestig het weergegeven bericht en klik op **OK**

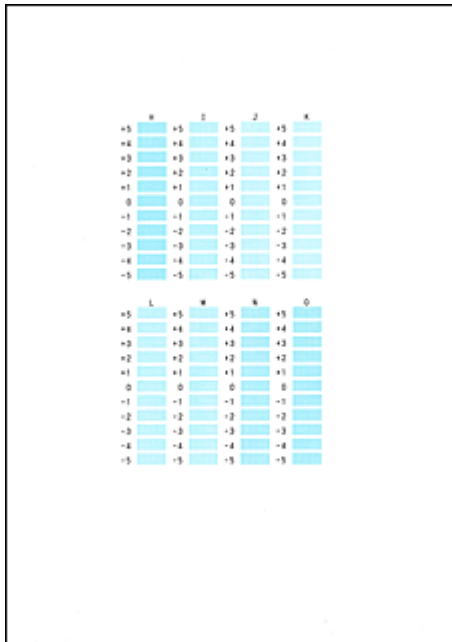
Het tweede raster wordt afgedrukt.

Belangrijk

- Open de bovenklep niet terwijl er een afdruktaak wordt uitgevoerd.

10. Controleer het afgedrukte patroon

Voer de nummers van de patronen met de minste streepvorming in de bijbehorende vakken in en klik op **OK**.



Opmerking

- Als het moeilijk is het beste raster te kiezen, selecteert u de instelling waarbij de verticale strepen het minst duidelijk zichtbaar zijn.



(A)



(B)

(A) Minst duidelijk zichtbare verticale strepen

(B) Meest zichtbare verticale strepen

11. Bevestig het weergegeven bericht en klik op **OK**

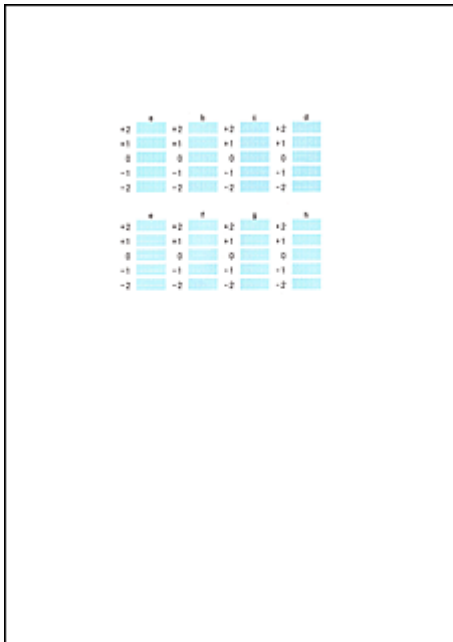
Het derde raster wordt afgedrukt.

Belangrijk

- Open de bovenklep niet terwijl er een afdruktaak wordt uitgevoerd.

12. Controleer het afgedrukte patroon

Voer de nummers van de patronen met de minst zichtbare horizontale strepen in de bijbehorende vakken in en klik op **OK**.



»» Opmerking

- Als het moeilijk is het beste raster te kiezen, kiest u de instelling waarbij de horizontale strepen het minst duidelijk zichtbaar zijn.



(A)



(B)

(A) Minst duidelijk zichtbare horizontale strepen

(B) Duidelijkst zichtbare horizontale strepen

»» Opmerking

- Wanneer de uitlijning van de printkop voltooid is, kunt u afdrukken en de huidige instellingen controleren. Klik daarvoor op het pictogram **Uitlijning printkop (Print Head Alignment)** en klik in het weergegeven bericht op **Uitlijningswaarde afdrukken (Print Alignment Value)**.

De printer reinigen

- **De buitenkant van de printer reinigen**
- **Het binnenste van de printer reinigen (Reiniging onderste plaat)**

U kunt de papierinvoerrol ook reinigen vanaf een computer.

- **De papierinvoerrollen reinigen vanaf de computer**

De buitenkant van de printer reinigen

Gebruik altijd een zachte en droge doek, bijvoorbeeld een brillendoekje, en veeg vuilresten voorzichtig van het oppervlak. Strijk eventuele kreukels in de doek zo nodig glad voordat u de doek gebruikt.

»» Belangrijk

- Schakel het apparaat altijd uit en haal het netsnoer uit het stopcontact voordat u de printer gaat reinigen.
- Gebruik voor het reinigen geen tissues, papieren handdoekjes, doeken met een grove structuur of soortgelijk materiaal omdat deze krassen kunnen veroorzaken. Poeder of dunne draadjes van tissues en papier kunnen bovendien in de printer achterblijven en problemen veroorzaken, bijvoorbeeld een verstopte printkop of slechte afdrukresultaten.
- Gebruik nooit vluchtige vloeistoffen zoals verdunners, wasbenzine, aceton of andere chemische reinigingsmiddelen om de printer te reinigen. Deze middelen kunnen storingen veroorzaken of de printer beschadigen.

Het binnenste van de printer reinigen (Reiniging onderste plaat)

Hiermee verwijdert u vlekken van de binnenkant van de printer. Als het binnenste van het printer vuil wordt, kan bedrukt papier ook vuil worden. Daarom raden we u aan de binnenkant van het apparaat regelmatig te reinigen.

U moet het volgende voorbereiden: een vel gewoon papier van A4- of Letter-formaat*

* Zorg ervoor dat u een nieuw vel papier gebruikt.

1. Zorg dat het apparaat is ingeschakeld en verwijder alle papier uit de achterste lade.
2. Bereid het papier voor.
 1. Vouw een vel gewoon papier van het formaat A4 of Letter in de lengte dubbel en vouw het papier weer open.
 2. Plaats dit vel papier van links naar rechts in de achterste lade met de geopende zijde naar boven.
 3. Open de voorklep voorzichtig en trek de papieruitvoerlade uit.



3. Houd de knop **HERVATTEN/ANNULEREN (RESUME/CANCEL)** ingedrukt tot het **AAN/UIT (POWER)**-lampje vijfmaal wit knippert en laat de knop daarna direct los.

Het papier reinigt de binnenkant van het printer terwijl het wordt doorgevoerd door het printer.

Controleer de gevouwen gedeelten van het uitgevoerde papier. Als deze inktvlekken bevatten, moet u de onderste plaat opnieuw reinigen.

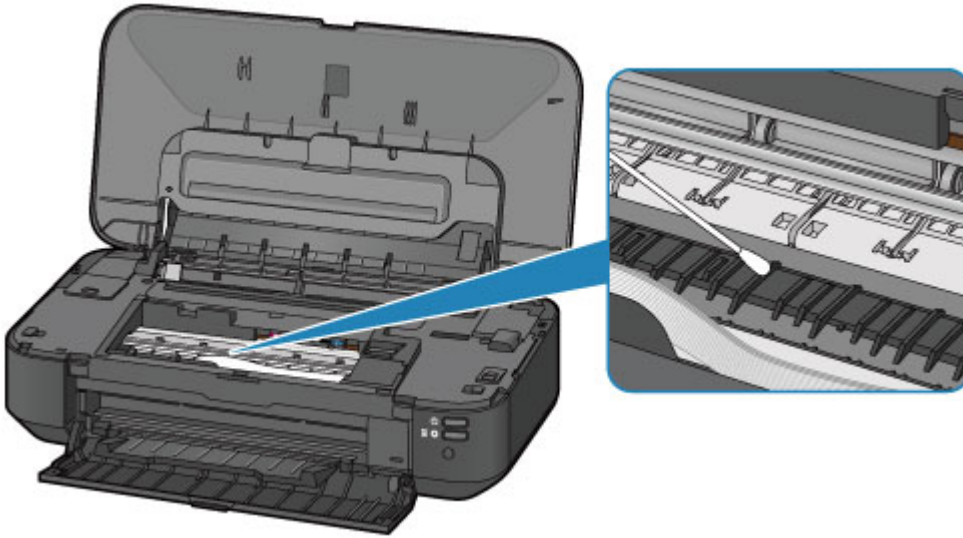
»»» **Opmerking**

- Gebruik een nieuw vel papier wanneer u de onderplaat opnieuw reinigt.

Als het probleem zich blijft voordoen nadat u de onderste plaat nogmaals hebt gereinigd, zijn de uitstekende delen aan de binnenkant van het printer mogelijk vuil. Veeg inktresten op uitstekende delen weg met bijvoorbeeld een wattenstaafje.

»»» Belangrijk

- Schakel het apparaat altijd uit en haal het netsnoer uit het stopcontact voordat u de printer gaat reinigen.



De printerinstellingen wijzigen

- **Printerinstellingen vanaf de computer wijzigen**
- **De printerinstellingen initialiseren**

Printerinstellingen vanaf de computer wijzigen

- **De inktstatus controleren vanaf uw computer**
- **Een gewijzigd afdrukprofiel registreren**
- **De stroomvoorziening van de printer beheren**
- **Het geluid van de printer reduceren**
- **De bedieningsmodus van de printer aanpassen**

De inktstatus controleren vanaf uw computer

U kunt gedetailleerde gegevens controleren, zoals het resterende inktniveau en de soorten inkt tanks voor uw model.

1. Selecteer **Informatie inktniveau (Ink Level Information)** in het pop-upmenu van [Canon IJ Printer Utility](#)


Er verschijnt een illustratie van de inkttypen en hun status.


In geval van een waarschuwing of fout met betrekking tot het resterende inktniveau geeft het printerstuurprogramma een pictogram weer.

2. Klik zo nodig op **Inktdetails (Ink Details)**

U kunt de informatie over inkt bekijken.

»» Opmerking

- **Inktdetails (Ink Details)** wordt weergegeven als de inkt bijna op is.
- Klik op  als u wilt controleren welke inkt tank in uw model wordt gebruikt.
- Klik op **Bijwerken (Update)** om de informatie over het huidige resterende inktniveau bij te werken.
- Wanneer u een melding over het resterende inktniveau krijgt, wordt er een aanduiding weergegeven boven het inktpictogram.

Bijvoorbeeld: 

De inkt tank is bijna leeg. Bereid een nieuwe inkt tank voor.

- Wanneer u afdrukt op papier van A3-formaat of groter, kan de inkt opraken voordat het afdrucken klaar is of de afdruk kan vaag worden of strepen vertonen (witte lijnen).

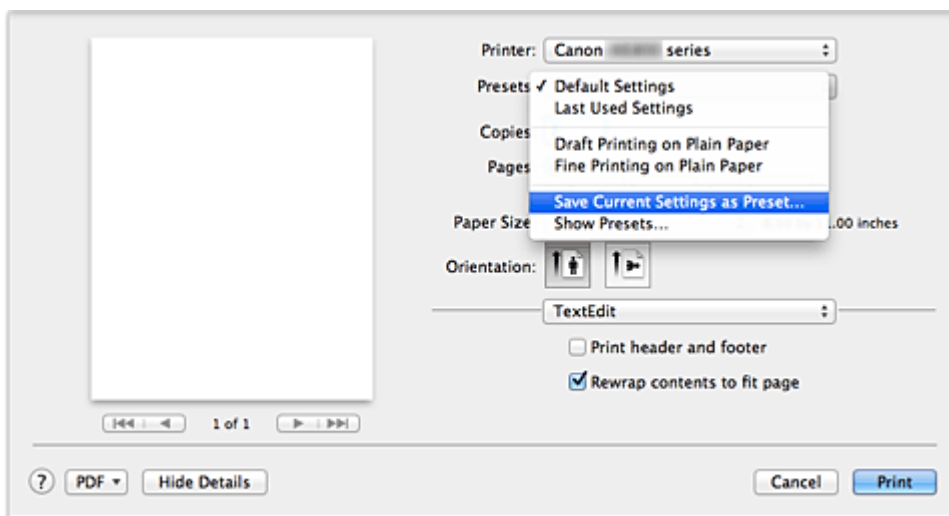
Een gewijzigd afdrukprofiel registreren

U kunt het afdrukprofiel dat u hebt geselecteerd in het [Dialoogvenster Afdrukken](#) een naam geven en registreren. U kunt het geregistreerde afdrukprofiel voor gebruik oproepen via **Instellingen (Presets)**. U kunt het onnodige afdrukprofiel ook verwijderen.

De procedure voor het opslaan van een afdrukprofiel is als volgt:

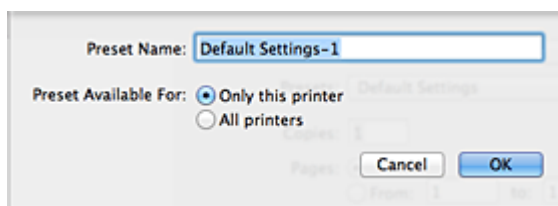
Een afdrukprofiel registreren

1. Stel de gewenste items in het dialoogvenster Afdrukken in
2. Selecteer **Huidige instellingen opslaan... (Save Current Settings as Preset...)** (**Opslaan als... (Save As...)**) in de **Instellingen (Presets)**



3. Sla de instellingen op

Geef in het dialoogvenster een naam op bij **Naam instelling (Preset Name)** en stel zo nodig de optie **Instelling beschikbaar voor (Preset Available For)** in. Klik vervolgens op **OK**.



Belangrijk

- Er zijn ook afdrুকinstellingen die niet kunnen worden opgeslagen als voorinstelling.

Een geregistreerd afdrukprofiel gebruiken

1. Selecteer bij **Instellingen (Presets)** in het dialoogvenster Afdrukken de naam van het afdrukprofiel dat u wilt gebruiken.

Het afdrukprofiel in het dialoogvenster Afdrukken zal worden bijgewerkt naar het opgeroepen afdrukprofiel.

Een afdrukprofiel verwijderen

1. Selecteer het afdrukprofiel dat u wilt verwijderen

- Als u Mac OS X v10.8 of Mac OS X v10.7 gebruikt

Selecteer in het afdrukvenster **Instellingen tonen... (Show Presets...)** in het gedeelte **Instellingen (Presets)**. Selecteer vervolgens in het dialoogvenster dat wordt weergegeven de naam van het afdrukprofiel dat u wilt verwijderen.

- Als u Mac OS X v10.6.8 gebruikt

Selecteer bij **Instellingen (Presets)** in het afdrukvenster de naam van de afdrukprofiel dat u wilt verwijderen.

2. Verwijder het afdrukprofiel

- Als u Mac OS X v10.8 of Mac OS X v10.7 gebruikt

Klik op **Verwijder (Delete)** en klik vervolgens op **OK**. De geselecteerde afdrukprofielen worden verwijderd uit **Instellingen (Presets)**.

- Als u Mac OS X v10.6.8 gebruikt

Klik bij **Instellingen (Presets)** in het dialoogvenster Afdrukken op **Verwijder (Delete)**. De geselecteerde afdrukprofielen worden verwijderd uit **Instellingen (Presets)**.

De stroomvoorziening van de printer beheren

Met deze functie kunt u de stroomvoorziening van de printer vanuit het printerstuurprogramma beheren.

De procedure voor het beheren van de stroomvoorziening van de printer is als volgt:



Printer uit (Power Off)

Met de functie **Printer uit (Power Off)** schakelt u de printer uit. Wanneer u deze functie gebruikt, kunt u de printer niet inschakelen vanuit het printerstuurprogramma.

1. Selecteer **Stroomvoorzieningsinstellingen (Power Settings)** in het pop-upmenu van [Canon IJ Printer Utility](#)

2. Voer het uitzetten van de printer uit

Klik op **Printer uit (Power Off)** en vervolgens op **OK** in het bevestigingsbericht.

De printer wordt uitgeschakeld.



Printer automatisch aan/uit (Auto Power)

Met **Printer automatisch aan/uit (Auto Power)** kunt u **Printer automatisch aan (Auto Power On)** en **Printer automatisch uit (Auto Power Off)** instellen.

Met de functie **Printer automatisch aan (Auto Power On)** wordt de printer automatisch ingeschakeld wanneer gegevens worden ontvangen.

Met de functie **Printer automatisch uit (Auto Power Off)** wordt de printer automatisch uitgeschakeld wanneer er gedurende een bepaalde periode geen bewerkingen vanuit het printerstuurprogramma of de printer zijn.

1. Selecteer **Stroomvoorzieningsinstellingen (Power Settings)** in het pop-upmenu van [Canon IJ Printer Utility](#)
2. Controleer of de printer aan staat en klik op **Printer automatisch aan/uit (Auto Power)**

Er wordt een dialoogvenster weergegeven.

►► Opmerking

- Als de printer is uitgeschakeld of als communicatie tussen de printer en de computer is uitgeschakeld, kan een foutbericht verschijnen omdat de computer de printerstatus niet kan vaststellen.

3. Geef desgewenst de volgende instellingen op:

Printer automatisch aan (Auto Power On)

Als u **Inschakelen (Enable)** selecteert in de lijst, wordt de printer ingeschakeld als er afdrukgegevens worden ontvangen.

Printer automatisch uit (Auto Power Off)

Geef de tijd op in de lijst. Als deze tijd is verstreken zonder dat er bewerkingen zijn geweest vanuit het printerstuurprogramma of de printer, wordt de printer automatisch uitgeschakeld.

4. Pas de instellingen toe

Hierna is de instelling geactiveerd. Als u deze functie wilt uitschakelen, selecteert u **Uitschakelen (Disable)** op dezelfde manier in de lijst.

»» Belangrijk

- Als u deze printer aansluit op een netwerk en gebruikt, kunt u **Printer automatisch uit (Auto Power Off)** instellen, maar wordt de printer niet automatisch uitgeschakeld.

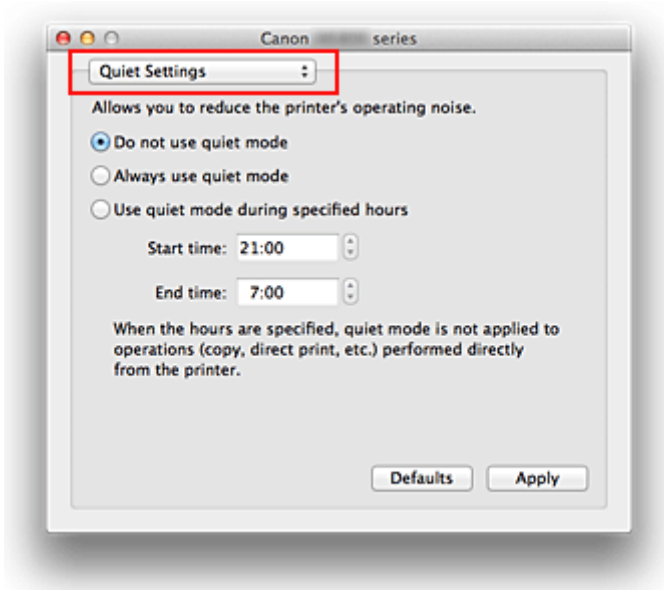
Het geluid van de printer reduceren

Met de stille functie kunt u ervoor zorgen dat de printer minder geluid maakt. Selecteer deze functie als u wilt dat de printer 's nachts of in andere omstandigheden minder geluid maakt.

Wanneer u deze functie selecteert, kan het afdrukken langzamer verlopen.

De procedure voor het gebruiken van de stille modus is als volgt:

1. Selecteer **Stille instellingen (Quiet Settings)** in het pop-upmenu van [Canon IJ Printer Utility](#)



»»» Opmerking

- Als de computer niet kan communiceren met de printer, verschijnt er mogelijk een bericht omdat de computer geen toegang heeft tot de informatie die is ingesteld op de printer. Als dit gebeurt, klikt u op **Annuleer (Cancel)** om de meest recente instellingen op de computer weer te geven.

2. Stel de stille modus in

Geef desgewenst een van de volgende items op:

Stille modus niet gebruiken (Do not use quiet mode)

Selecteer deze optie als u de printer wilt gebruiken met het normale werksvolume.

Stille modus altijd gebruiken (Always use quiet mode)

Selecteer deze optie als u wilt dat de printer minder geluid maakt.

Stille modus gebruiken op opgegeven tijden (Use quiet mode during specified hours)

Selecteer deze optie als u wilt dat de printer minder geluid maakt op de opgegeven tijden.

Geef de **Begintijd (Start time)** en de **Eindtijd (End time)** op van de periode waarin de stille modus actief moet zijn. Als beiden op dezelfde tijd zijn ingesteld, werkt de stille modus niet.

»»» Belangrijk

- U kunt de stille modus instellen vanaf de printer of via het printerstuurprogramma. Ongeacht hoe u de stille modus instelt, wordt de modus toegepast wanneer u bewerkingen uitvoert vanaf de printer of wanneer u afdrukt vanaf de computer.

- Als u een tijd opgeeft voor **Stille modus gebruiken op opgegeven tijden (Use quiet mode during specified hours)**, wordt de stille modus niet toegepast op bewerkingen (zoals direct afdrukken) die rechtstreeks vanaf de printer worden uitgevoerd.

3. Pas de instellingen toe

Zorg dat de printer aan staat en klik op **Toepassen (Apply)**.

Klik op **OK** in het bevestigingsbericht.

De instellingen zijn geactiveerd.

»» Opmerking

- De stille modus kan minder effect hebben, afhankelijk van de instellingen voor afdrukkwaliteit.

De bedieningsmodus van de printer aanpassen

Indien nodig kunt u schakelen tussen verschillende bedieningsmodi van de printer.

De procedure voor het configureren van de **Aangepaste instellingen (Custom Settings)** is als volgt:

1. Controleer of de printer is ingeschakeld en selecteer vervolgens **Aangepaste instellingen (Custom Settings)** in het pop-upmenu van [Canon IJ Printer Utility](#)

»» Opmerking

- Als de computer niet kan communiceren met de printer, verschijnt er mogelijk een bericht omdat de computer geen toegang heeft tot de informatie die is ingesteld op de printer. Als dit gebeurt, klikt u op **Annuleer (Cancel)** om de meest recente instellingen op de computer weer te geven.

2. Geef desgewenst de volgende instellingen op:

Droogtijd inkt (Ink Drying Wait Time)

U kunt instellen hoe lang moet worden gewacht voordat op de printer de volgende pagina wordt afgedrukt. Wanneer u de schuifregelaar naar rechts schuift, is de wachttijd langer en wanneer u de schuifregelaar naar links schuift, is de wachttijd korter.

Als het papier inktvlekken bevat, omdat de volgende pagina wordt uitgeworpen voordat de inkt op de afgedrukte pagina heeft kunnen drogen, verhoogt u de droogtijd voor de inkt.

Wanneer u de droogtijd verlaagt, verloopt het afdrukken sneller.

Gidsbericht weergeven (Display Guide Message)

Er worden aanwijzingen weergegeven wanneer u bewerkingen uitvoert waarbij de papierinstellingen ingewikkeld zijn.

Hagaki afdrukken (Hagaki Printing)

Er wordt een bericht met aanwijzingen weergegeven voordat de printer Hagaki afdrukt.

Als u de berichten wilt verbergen, schakelt u het selectievakje **Niet meer weergeven (Do not show again)** in het weergegeven dialoogvenster in.

Als u de berichten opnieuw wilt weergeven, geeft u het pop-upmenu voor Canon IJ Printer Utility weer, selecteert u **Aangepaste instellingen (Custom Settings)** en schakelt u het selectievakje **Hagaki afdrukken (Hagaki Printing)** in.

Smal papier plaatsen (How to load narrow width paper)

Voordat op smal papier wordt afgedrukt, worden gidsberichten op de printer weergegeven.

Als u de berichten wilt verbergen, schakelt u het selectievakje **Niet meer weergeven (Do not show again)** in het weergegeven dialoogvenster in.

Als u de berichten opnieuw wilt weergeven, geeft u het pop-upmenu voor Canon IJ Printer Utility weer, selecteert u **Aangepaste instellingen (Custom Settings)** en schakelt u het selectievakje **Smal papier plaatsen (How to load narrow width paper)** in.

»» Belangrijk

- In Mac OS X v10.8 of Mac OS X v10.7 kunt u **Gidsbericht weergeven (Display Guide Message)** niet gebruiken. Daarom worden er geen verdere gidsberichten meer weergegeven als u het selectievakje **Niet meer weergeven (Do not show again)** inschakelt wanneer een gidsbericht wordt weergegeven voordat het afdrukken begint.

Papierstoring voorkomen (Prevent paper jam)

Schakel deze optie alleen in als gewoon papier van A3-formaat regelmatig vastloopt bij de papieruitvoer.

»» Belangrijk

- Als deze functie wordt gebruikt, duurt het langer om af te drukken met gewoon papier van A3-formaat.
De afdrukkwaliteit kan ook afnemen.

Schuring van papier voorkomen (Prevent paper abrasion)

Bij het gebruik van een hoge dichtheid kan de ruimte tussen de printkop en het papier worden vergroot om te voorkomen dat het papier gaat schuren.

Schakel dit selectievakje in om schuring van papier te voorkomen.

Koppen handmatig uitlijnen (Align heads manually)

Gewoonlijk is de functie **Uitlijning printkop (Print Head Alignment)** bij **Testafdruk (Test Print)** in het pop-upmenu van de Canon IJ Printer Utility ingesteld op automatische uitlijning. U kunt dit echter wijzigen in handmatige uitlijning.

Als het afdrukresultaat na een automatische printkopuitlijning niet naar wens is, [voert u de uitlijning handmatig uit](#).

Schakel dit selectievakje in om de printkop handmatig uit te lijnen. Schakel dit selectievakje uit om de printkop automatisch uit te lijnen.

Papierbreedte detecteren bij afdrukken vanaf computer (Detect the paper width when printing from computer)

Wanneer u afdrukt vanaf de computer, bepaalt deze functie welk papier in de printer is geplaatst. Als de papierbreedte die door de printer wordt gedetecteerd verschilt van de breedte die is opgegeven bij **Papierformaat (Paper Size)** in het dialoogvenster Druk af, wordt er een bericht weergegeven.

Als u de papierbreedte wilt detecteren vanaf de computer, schakelt u dit selectievakje in.

»» Belangrijk

- Als u een aangepast papierformaat gebruikt om af te drukken, stelt u in het dialoogvenster **Aangepaste papierformaten (Custom Paper Sizes)** het papierformaat in dat in de printer is geplaatst.
Als een foutbericht wordt weergegeven terwijl het geplaatste papier van hetzelfde formaat is als het opgegeven papierformaat, schakelt u het selectievakje **Papierbreedte detecteren bij afdrukken vanaf computer (Detect the paper width when printing from computer)** uit.

3. Pas de instellingen toe

Klik op **Toepassen (Apply)** en klik op **OK** in het bevestigingsbericht.

Nadat u dit hebt gedaan, worden de aangepaste instellingen voor de printer gebruikt.

De printerinstellingen initialiseren

U kunt de printerinstellingen initialiseren.

»»» Belangrijk

- Wanneer u de printer via een LAN gebruikt, moet u er rekening mee houden dat door initialisatie alle netwerkinstellingen op de printer worden gewist en dat afdrukken vanaf een computer via het netwerk wellicht onmogelijk wordt. Als u de printer via een netwerk wilt gebruiken, dient u de installatie uit te voeren volgens de instructies op onze website.

Als u de printerinstellingen wilt initialiseren, houdt u de knop **HERVATTEN/ANNULEREN (RESUME/CANCEL)** ingedrukt totdat het **AAN/UIT (POWER)**-lampje 15 maal wit knippert. Laat vervolgens de knop los.

Alle printerinstellingen zijn geïnitieerd.

»»» Opmerking

- U kunt de huidige positie van de printkop niet initialiseren.

Informatie over de netwerkverbinding

- ▶ [Handige informatie over de netwerkverbinding](#)

Handige informatie over de netwerkverbinding

- **In de fabriek ingestelde waarden (netwerk)**
- **De printer op de computer aansluiten met een USB-kabel**
- **Als printers met dezelfde naam worden gedetecteerd**
- **Verbinding maken met andere computers in een LAN/De verbindingmethode wijzigen van USB in LAN**
- **Info over netwerkinstellingen afdrukken**

In de fabriek ingestelde waarden (netwerk)

Item	Beginwaarden
Draadloos/bedraad LAN wijzigen	Draadloos LAN inschakelen
SSID	BJNPSETUP
Communicatiemodus	Infrastructuur
Beveiliging van het draadloze LAN	Uitschakelen (Disable)
IPv4 IP-adres	Automatisch instellen
IPv6 IP-adres	Automatisch instellen
Printernaam instellen*	XXXXXXXXXXXXXX
Inschakelen/uitschakelen IPv6	Inschakelen (Enable)
WSD activ./uitsch. (WSD-instelling)	Inschakelen (Enable)
Time-outinstelling (WSD-instelling)	1 minuut
Bonjour activ./uitsch. (Bonjour-instellingen)	Inschakelen (Enable)
Servicenaam (Bonjour-instellingen)	Canon iX6800 series
LPR-protocolinstelling	Inschakelen (Enable)
Draadloos LAN DRX (Wireless LAN DRX)	Inschakelen (Enable)
Bedraad LAN DRX (Wired LAN DRX)	Inschakelen (Enable)

(* De beginwaarde van dit onderdeel verschilt per printer.)

De printer op de computer aansluiten met een USB-kabel

Sluit de printer op de computer aan met een USB-kabel (zie illustratie hieronder). De USB-poort bevindt zich aan de achterzijde van de printer.



Als printers met dezelfde naam worden gedetecteerd

Wanneer de printer wordt gedetecteerd, ziet u mogelijk meerdere printers met dezelfde naam in het venster met detectieresultaten. Het MAC-adres of de printernaam die door Bonjour wordt gespecificeerd, wordt weergegeven aan het eind van de printernaam in het venster met detectieresultaten.

Selecteer een printer door een vinkje te zetten bij het MAC-adres of de printernaam die door Bonjour voor de printer is ingesteld naast de printernaam in het venster met detectieresultaten.

Als u het MAC-adres van de printer wilt controleren, drukt u de netwerkinstellingen af.

■ [Info over netwerkinstellingen afdrukken](#)

Verbinding maken met andere computers in een LAN/De verbindingmethode wijzigen van USB in LAN

Als u de computer wilt toevoegen door via LAN verbinding met de printer te maken of als u de methode waarmee u de printer en de computer via USB met het LAN verbindt, wilt wijzigen, dient u de installatie uit te voeren volgens de instructies op onze website.

Verbinding maken met andere computers in een LAN

Als u de computer wilt toevoegen door de printer via LAN te verbinden, dient u de installatie uit te voeren volgens de instructies op onze website.

De verbindingmethode wijzigen van USB in LAN

Als u de methode waarmee u de printer en de computer via USB met LAN verbindt, wilt wijzigen, dient u de installatie uit te voeren volgens de instructies op onze website.

Als u de methode waarmee u de printer via USB met LAN verbindt, wilt wijzigen, dient u de installatie opnieuw uit te voeren volgens de instructies op onze website. Selecteer daarbij de optie **Verbindingmethode wijzigen (Change Connection Method)**.

Info over netwerkinstellingen afdrukken

U kunt de netwerkinstellingen van de printer afdrukken, zoals het IP-adres en de SSID.

»»» Belangrijk

- Deze afdruk bevat belangrijke informatie over uw computer. Bewaar deze zorgvuldig.

1. [Zorg dat de printer is ingeschakeld.](#)
2. [Plaats een normaal papier van A4- of Letter-formaat.](#)
3. Houd de knop **HERVATTEN/ANNULEREN (RESUME/CANCEL)** ingedrukt totdat het **AAN/UIT (POWER)**-lampje zesmaal wit knippert. Laat vervolgens de knop los.

De informatie over de netwerkinstellingen wordt door de printer afgedrukt.

De volgende informatie over de netwerkinstellingen van de printer wordt afgedrukt.

Item	Uitleg van het item	Instelling
Draadloos LAN	Draadloos LAN	Inschakelen (Enable)/Uitschakelen (Disable)
Verbinding (Connection)	Status van draadloos LAN	Actief/Inactief
MAC-adres (MAC Address)	MAC-adres (MAC Address)	XX:XX:XX:XX:XX:XX
SSID	SSID	SSID van draadloos LAN
Communicatiemodus (Communication Mode)	Communicatiemodus (Communication Mode)	Infrastructuur
Kanaal	Kanaal	XX (1 t/m 13)
Versleuteling (Encryption)	Coderingsmethode	geen (none)/WEP/TKIP/AES
WEP-sleutellengte (WEP Key Length)	WEP-sleutellengte (WEP Key Length)	Inactief/128/64
Verificatie (Authentication)	Verificatiemethode	geen (none)/auto/open/gedeeld (shared)/WPA-PSK/WPA2-PSK
Signaalsterkte (Signal Strength)	Signaalsterkte (Signal Strength)	0 tot 100 [%]
TCP/IP-versie (TCP/IP Version)	TCP/IP-versie (TCP/IP Version)	IPv4 en IPv6/IPv4
IPv4 IP-adres (IPv4 IP Address)	Geselecteerd IP-adres (IPv4)	XXX.XXX.XXX.XXX
IPv4 standaardgateway (IPv4 Default Gateway)	Standaardgateway (IPv4)	XXX.XXX.XXX.XXX
Subnetmasker	Subnetmasker	XXX.XXX.XXX.XXX
IPv6 IP-adres (IPv6 IP Address) *1	Geselecteerd IP-adres (IPv6)	XXXX:XXXX:XXXX:XXXX XXXX:XXXX:XXXX:XXXX

IPv6 standaardgateway (IPv6 Default Gateway) *1	Standaardgateway (IPv6)	XXXX:XXXX:XXXX:XXXX XXXX:XXXX:XXXX:XXXX
Subnetprefixlengte (Subnet Prefix Length)*1	Subnetprefixlengte	XXX
IPsec*2	IPsec-instelling	Actief
Beveiligingsprotocol (Security Protocol)*2	Methode van het beveiligingsprotocol	ESP/ESP & AH/AH
WPS-pincode (WPS PIN CODE)	WPS-pincode	XXXXXXXX
Draadloos LAN DRX (Wireless LAN DRX)	Niet-continue ontvangst (draadloos LAN)	Inschakelen (Enable)/Uitschakelen (Disable)
Bedraad LAN (Wired LAN)	Bedraad LAN (Wired LAN)	Inschakelen (Enable)/Uitschakelen (Disable)
Verbinding (Connection)	Status van bedraad LAN	Actief/Inactief
MAC-adres (MAC Address)	MAC-adres (MAC Address)	XX:XX:XX:XX:XX:XX
TCP/IP-versie (TCP/IP Version)	TCP/IP-versie (TCP/IP Version)	IPv4 en IPv6/IPv4
IPv4 IP-adres (IPv4 IP Address)	Geselecteerd IP-adres (IPv4)	XXX.XXX.XXX.XXX
IPv4 standaardgateway (IPv4 Default Gateway)	Standaardgateway (IPv4)	XXX.XXX.XXX.XXX
Subnetmasker	Subnetmasker	XXX.XXX.XXX.XXX
IPv6 IP-adres (IPv6 IP Address) *1	Geselecteerd IP-adres (IPv6)	XXXX:XXXX:XXXX:XXXX XXXX:XXXX:XXXX:XXXX
IPv6 standaardgateway (IPv6 Default Gateway) *1	Standaardgateway (IPv6)	XXXX:XXXX:XXXX:XXXX XXXX:XXXX:XXXX:XXXX
Subnetprefixlengte (Subnet Prefix Length)*1	Subnetprefixlengte	XXX
IPsec*2	IPsec-instelling	Actief
Beveiligingsprotocol (Security Protocol)*2	Methode van het beveiligingsprotocol	ESP/ESP & AH/AH
Bedraad LAN DRX (Wired LAN DRX)	Niet-continue ontvangst (bedraad LAN)	Inschakelen (Enable)/Uitschakelen (Disable)
Overige instellingen (Other Settings)	Overige instellingen	-
Printernaam (Printer Name)	Printernaam	Printernaam (maximaal 15 tekens)
WSD	WSD-instelling	Inschakelen (Enable)/Uitschakelen (Disable)
Time-out van WSD (WSD Timeout)	Time-out	1/5/10/15/20 [min]

LPR-protocol (LPR Protocol)	LPR-protocolinstelling	Inschakelen (Enable)/Uitschakelen (Disable)
Bonjour	Bonjour-instelling	Inschakelen (Enable)/Uitschakelen (Disable)
Bonjour-servicenaam (Bonjour Service Name)	Bonjour-servicenaam	Bonjour-servicenaam (maximaal 52 tekens)
DNS-server (DNS Server)	DNS-server automatisch opvragen	Auto/Handmatig (Manual)
Primaire server (Primary Server)	Adres van primaire server	XXX.XXX.XXX.XXX
Secundaire server (Secondary Server)	Adres van secundaire server	XXX.XXX.XXX.XXX
Proxyserver (Proxy Server)	Proxyserverinstelling	Inschakelen (Enable)/Uitschakelen (Disable)
Proxypoort (Proxy Port)	Proxypoort opgeven	1 tot 65535
Proxyadres	Proxyadres	XXXXXXXXXXXXXXXXXXXXXXXX
IP-adresfiltering (IP Address Filtering)	IP-adresfiltering (IP Address Filtering)	Inschakelen (Enable)/Uitschakelen (Disable)

('XX' staat voor alfanumerieke tekens.)

*1 Alleen wanneer IPv6 geactiveerd is, wordt de status van het netwerk afgedrukt.

*2 Alleen de IPv6- en de IPsec-instelling zijn geactiveerd; de status van het netwerk wordt afgedrukt.

Over netwerkcommunicatie

- **Netwerkinstellingen wijzigen en controleren**
- **Bijlage voor netwerkcommunicatie**

Netwerkinstellingen wijzigen en controleren

- **IJ Network Tool**
- **Venster Canon IJ Network Tool**
- **Menu's van Canon IJ Network Tool**
- **Instellingen wijzigen op het tabblad Draadloos LAN**
- **De gedetailleerde WEP-instellingen wijzigen**
- **WPA- of gedetailleerde WPA2-instellingen wijzigen**
- **De instellingen wijzigen op het tabblad Bedrade LAN**
- **Instellingen wijzigen op het tabblad Wachtwoord beheerder**
- **Status draadloos netwerk controleren**
- **Netwerkinstellingen van het apparaat initialiseren**
- **Aangepaste instellingen weergeven**

IJ Network Tool

IJ Network Tool is een programma waarmee u de netwerkinstellingen van het apparaat kunt weergeven en wijzigen. Het wordt geïnstalleerd bij het instellen van het apparaat.


»»» Belangrijk

- Als u het apparaat wilt gebruiken via een LAN, moet u de juiste apparatuur gebruiken voor het verbindingstype, zoals een toegangspunt of LAN-kabel.
- Start IJ Network Tool niet tijdens het afdrukken.
- Druk niet af terwijl IJ Network Tool actief is.
- Als de firewallfunctie van de beveiligingssoftware is ingeschakeld, wordt wellicht het bericht weergegeven dat Canon-software probeert toegang te krijgen tot het netwerk. Als de waarschuwing wordt weergegeven, stelt u de beveiligingssoftware zo in dat toegang altijd wordt toegestaan.

IJ Network Tool starten

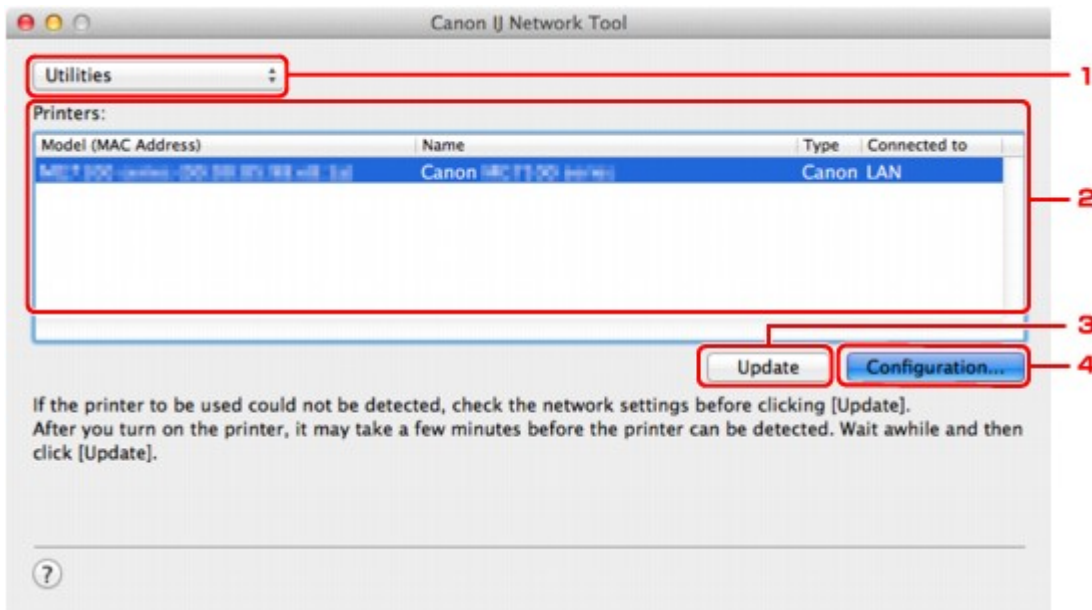
1. Selecteer **Toepassingen (Applications)** in het menu **Ga (Go)** van Finder, dubbelklik op **Canon Utilities > IJ Network Tool** en dubbelklik daarna op het pictogram **Canon IJ Network Tool**.

»»» Opmerking

- U kunt IJ Network Tool ook starten door via **Apparaatinstellingen en onderhoud (Device Settings & Maintenance)** in het Quick Menu op  **Netwerkinstellingen (Network Settings)** te klikken.

Venster Canon IJ Network Tool

In dit gedeelte worden de items beschreven die worden weergegeven in het venster **Canon IJ Network Tool**.



1. Hulpprogramma's (Utilities)

Hiermee past u de instellingen van het apparaat aan.

Selecteer deze optie om de netwerknnaam (SSID) te wijzigen.

Instellen (Setup)

Hiermee stelt u het apparaat in.

Als u het apparaat voor het eerst instelt, verbindt u de computer en het apparaat met een USB-kabel.

2. Printer: (Printers:)

De naam, het type en de verbindingbestemming van de printer worden weergegeven.

De geselecteerde printer kan worden ingesteld of aangepast.

3. Bijwerken (Update)

Er wordt opnieuw naar printers gezocht. Klik op deze knop als de doelprinter niet wordt weergegeven.

»»» Belangrijk

- Als u de netwerkinstellingen van de printer wilt wijzigen met IJ Network Tool, moet de printer zijn aangesloten via een LAN.
- Als de printer in een netwerk niet wordt gedetecteerd, controleert u of de printer is ingeschakeld en klikt u op **Bijwerken (Update)**. Het kan enkele minuten duren voor de printers worden gedetecteerd. Als de printer nog niet is gedetecteerd, sluit u het apparaat met een USB-kabel op de computer aan en klikt u op **Bijwerken (Update)**.
- Als de printer wordt gebruikt door een andere computer, wordt een venster weergegeven met deze informatie.

»» Opmerking

- Dit item heeft dezelfde functie als **Vernieuwen (Refresh)** in het menu **Weergave (View)**.

4. Configuratie... (Configuration...)

Deze optie is uitgeschakeld als **Hulpprogramma's (Utilities)** is geselecteerd. Klik hierop om het venster **Configuratie (Configuration)** weer te geven waarin u de instellingen van de geselecteerde printer kunt opgeven.

»» Opmerking

- Dit item heeft dezelfde functie als **Configuratie... (Configuration...)** in het menu **Instellingen (Settings)**.

Menu's van Canon IJ Network Tool

In dit gedeelte worden de menu's van **Canon IJ Network Tool** beschreven.



1. Menu **Canon IJ Network Tool**

Over Canon IJ Network Tool (About Canon IJ Network Tool)

Hiermee wordt de versie van deze toepassing weergegeven.

Stop Canon IJ Network Tool (Quit Canon IJ Network Tool)

Hiermee sluit u IJ Network Tool.

2. Menu **Weergave (View)**

Status

Hiermee geeft u het venster **Status** weer waarin u de status van de printerverbinding en van de draadloze communicatie kunt controleren.

Vernieuwen (Refresh)

De inhoud van **Printer: (Printers:)** wordt bijgewerkt en weergegeven.

»»» Belangrijk

- Als u de netwerkinstellingen van de printer wilt wijzigen met IJ Network Tool, moet de printer zijn aangesloten via een LAN.
- Als de printer in een netwerk niet wordt gedetecteerd, controleert u of de printer is ingeschakeld en selecteert u daarna **Vernieuwen (Refresh)**. Het kan enkele minuten duren voor de printers worden gedetecteerd. Als de printer nog niet is gedetecteerd, sluit u het apparaat met een USB-kabel op de computer aan en selecteert u **Vernieuwen (Refresh)**.
- Als de printer wordt gebruikt door een andere computer, wordt een venster weergegeven met deze informatie.

»»» Opmerking

- Dit item heeft dezelfde functie als **Bijwerken (Update)** in het venster **Canon IJ Network Tool**.

Netwerkinformatie (Network Information)

Hiermee geeft u het venster **Netwerkinformatie (Network Information)** weer, waarin u de netwerkinstellingen van de printer en de computer kunt controleren.

3. Menu **Instellingen (Settings)**

Configuratie... (Configuration...)

Hiermee geeft u het venster **Configuratie (Configuration)** weer waarin u de instellingen van de geselecteerde printer kunt configureren.

»»» Opmerking

- Dit item heeft dezelfde functie als **Configuratie... (Configuration...)** in het venster **Canon IJ Network Tool**.

Onderhoud... (Maintenance...)

Hiermee geeft u het venster **Onderhoud (Maintenance)** weer, waarin u de netwerkinstellingen van de printer kunt terugzetten op de fabrieksinstellingen.

4. Menu Help

Instructies (Instructions)

Hiermee geeft u deze handleiding weer.

Instellingen wijzigen op het tabblad Draadloos LAN

Als u de draadloze netwerkinstellingen van de printer wilt wijzigen, sluit u de printer tijdelijk met een USB-kabel op de computer aan. Als u de draadloze netwerkinstellingen van de computer aanpast via een draadloze verbinding zonder USB-aansluiting, kan de computer mogelijk niet communiceren met het apparaat nadat de instellingen zijn gewijzigd.

»»» Opmerking

- Het voorbeeldscherm is mogelijk niet beschikbaar, afhankelijk van de printer die u gebruikt.
- Activeer de instelling voor draadloos LAN van de printer als u de instellingen op het tabblad **Draadloos LAN (Wireless LAN)** wilt wijzigen.

1. [Start IJ Network Tool.](#)

2. Selecteer de printer bij **Printer: (Printers:)**.

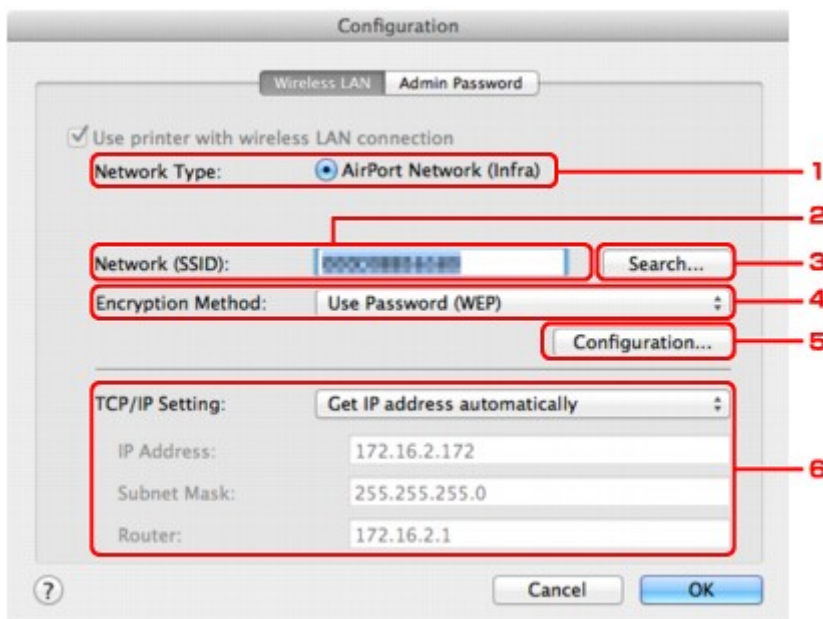
Als de printer tijdelijk met een USB-kabel op de computer is aangesloten, selecteert u de printer waarbij **USB** in de kolom **Aangesloten op (Connected to)** verschijnt.

3. Klik op de knop **Configuratie... (Configuration...)**.

4. Klik op de knop **Draadloos LAN (Wireless LAN)**.

5. Wijzig of bevestig de instellingen.

Klik op **OK** nadat u de configuratie hebt gewijzigd. Er wordt een venster weergegeven waarin u de instellingen moet bevestigen voordat ze naar de printer worden verzonden. Als u op **OK** klikt, worden de instellingen naar de printer verzonden en wordt het venster **Verzonden instellingen (Transmitted Settings)** weergegeven.



1. **Netwerktype: (Network Type:)**

AirPort-netwerk (Infra) (AirPort Network (Infra))

Hiermee kunt u de printer verbinden met een draadloos LAN met een toegangspunt.

2. Netwerk (SSID): (Network (SSID):)

De netwerknaam (SSID) van het draadloos LAN wordt weergegeven.

►► Opmerking

- Geef dezelfde SSID op die is ingesteld voor het toegangspunt. De SSID is hoofdlettergevoelig.

3. Zoeken... (Search...)

Het venster **Toegangspunten (Access Points)** wordt weergegeven waarin u een toegangspunt kunt selecteren waarmee u verbinding wilt maken.

■ [Venster Toegangspunten \(Access Points\)](#)

►► Opmerking

- Als IJ Network Tool wordt uitgevoerd via een LAN, is de knop lichtgrijs en kan deze niet worden geselecteerd. Sluit de printer en de computer tijdelijk aan met een USB-kabel om de instellingen te wijzigen.

4. Coderingsmethode: (Encryption Method:)

Hiermee kunt u de coderingsmethode selecteren die wordt gebruikt op het draadloos LAN.

►► Belangrijk

- Als de coderingstypen van het toegangspunt, de printer of de computer niet overeenkomen, kan de printer niet communiceren met de computer. Als de printer niet kan communiceren met de computer nadat het coderingstype van de printer is gewijzigd, zorgt u dat het coderingstype van de computer en het toegangspunt overeenkomt met dat van de printer.
- Als u verbinding maakt met een netwerk dat niet wordt beschermd met beveiligingsmaatregelen, is er een risico aanwezig dat gegevens, zoals uw persoonlijke informatie, getoond worden aan derden.

Niet gebruiken (Do Not Use)

Selecteer deze optie als u codering wilt uitschakelen.

Wachtwoord (WEP) gebruiken (Use Password (WEP))

Verzending wordt gecodeerd met een WEP-sleutel die u hebt opgegeven.

Als er geen netwerk wachtwoord (WEP) is ingesteld, wordt het venster **WEP-details (WEP Details)** automatisch weergegeven. Als u de eerder ingestelde WEP-instellingen wilt wijzigen, klikt u op **Configuratie... (Configuration...)** om het venster weer te geven.

■ [De gedetailleerde WEP-instellingen wijzigen](#)

WPA gebruiken (Use WPA)/WPA2 gebruiken (Use WPA2)

Verzending wordt gecodeerd met een netwerksleutel die u hebt opgegeven.

De beveiliging is strenger dan met WEP.

Als er geen netwerksleutel is ingesteld, wordt het venster **Verificatietype bevestigen (Authentication Type Confirmation)** automatisch weergegeven. Als u de instellingen voor de netwerksleutel wilt wijzigen, klikt u op **Configuratie... (Configuration...)** om het venster **WPA-details (WPA Details)** of **WPA2-details (WPA2 Details)** weer te geven.

■ [WPA- of gedetailleerde WPA2-instellingen wijzigen](#)

5. Configuratie... (Configuration...)

Het venster met gedetailleerde instellingen wordt weergegeven. Het netwerkwachtwoord (WEP) of de WPA/WPA2-sleutel die is geselecteerd bij **Coderingsmethode: (Encryption Method:)** kan worden bevestigd en gewijzigd.

Meer informatie over de WEP-instelling:

■ [De gedetailleerde WEP-instellingen wijzigen](#)

Meer informatie over de WPA- of WPA2-instelling:

■ [WPA- of gedetailleerde WPA2-instellingen wijzigen](#)

6. TCP/IP-instelling: (TCP/IP Setting:)

Hiermee stelt u het IP-adres van de printer in dat moet worden gebruikt in het LAN. Geef een waarde op die geschikt is voor uw netwerkgeving.

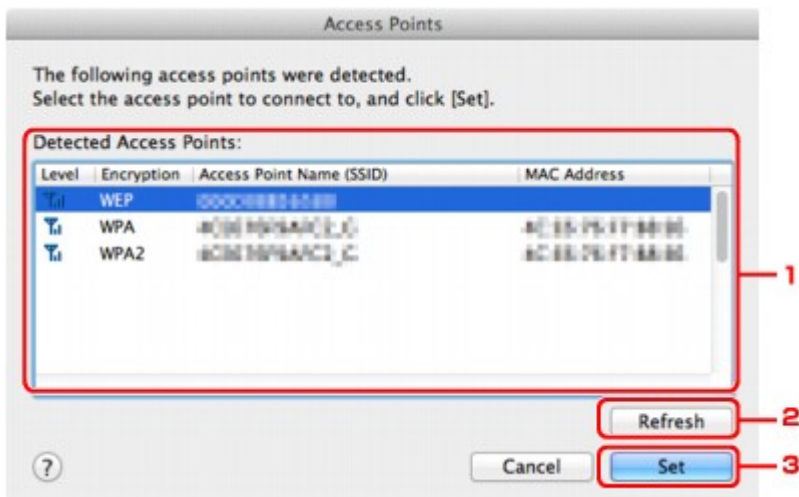
IP-adres automatisch verkrijgen (Get IP address automatically)

Selecteer deze optie als u een IP-adres wilt gebruiken dat automatisch wordt toegewezen door een DHCP-server. DHCP-serverfunctionaliteit moet zijn ingeschakeld op uw draadloze LAN-router of toegangspunt.

Volgende IP-adres gebruiken (Use following IP address)

Als er geen DHCP-serverfunctionaliteit beschikbaar is in de configuratie waarin u de printer gebruikt of als u een bepaald IP-adres gebruikt, selecteert u deze optie om een vast IP-adres te gebruiken.

• **Venster Toegangspunten (Access Points)**



1. Gevonden toegangspunten: (Detected Access Points:)

De signaalsterkte van de toegangspunten, het coderingstype, naam van het toegangspunt en het radiokanaal kunnen worden gecontroleerd.

»»» Belangrijk


- Als u verbinding maakt met een netwerk dat niet wordt beschermd met beveiligingsmaatregelen, is er een risico aanwezig dat gegevens, zoals uw persoonlijke informatie, getoond worden aan derden.

»»» Opmerking

- De signaalsterkte wordt als volgt weergegeven.

: Goed

 : Redelijk

 : Slecht

- Het type codering wordt als volgt weergegeven.

Leeg: Geen codering

WEP: WEP is ingesteld

WPA: WPA is ingesteld

WPA2: WPA2 is ingesteld

2. Vernieuwen (Refresh)

Klik hierop om de lijst met toegangspunten bij te werken wanneer het doeltogangspunt niet wordt gevonden.

Als het doeltogangspunt is ingesteld op een gesloten netwerk (de verborgen modus), klikt u op **Annuleer (Cancel)** in terug te gaan naar het vorige scherm en voert u de netwerknaam (SSID) in bij Netwerk (SSID).

»» Opmerking

- Zorg dat het toegangspunt is ingeschakeld.

3. Instellen (Set)

Klik hier om de netwerknaam (SSID) in te stellen bij **Netwerk (SSID): (Netwerk (SSID):)** op het tabblad **Draadloos LAN (Wireless LAN)**.

»» Opmerking

- Het venster **WEP-details (WEP Details)**, **WPA-details (WPA Details)** of **WPA2-details (WPA2 Details)** wordt weergegeven als het geselecteerde toegangspunt is gecodeerd. Geef in dit geval op dat dezelfde coderingsinstellingen moeten worden gebruikt als zijn ingesteld op het toegangspunt.
- Toegangspunten die niet kunnen worden gebruikt door dit apparaat (met inbegrip van toegangspunten die zijn geconfigureerd voor andere coderingstypen), worden lichtgrijs weergegeven en kunnen niet worden geconfigureerd.

De gedetailleerde WEP-instellingen wijzigen

Opmerking

- Het voorbeeldscherm is mogelijk niet beschikbaar, afhankelijk van de printer die u gebruikt.

Als u de draadloze netwerkinstellingen van de printer wilt wijzigen, sluit u de printer tijdelijk met een USB-kabel op de computer aan. Als u de draadloze netwerkinstellingen van de computer aanpast via een draadloze verbinding zonder USB-aansluiting, kan de computer mogelijk niet communiceren met het apparaat nadat de instellingen zijn gewijzigd.

1. [Start IJ Network Tool](#).

2. Selecteer de printer bij **Printer: (Printers:)**.

Als de printer tijdelijk met een USB-kabel op de computer is aangesloten, selecteert u de printer waarbij **USB** in de kolom **Aangesloten op (Connected to)** verschijnt.

3. Klik op de knop **Configuratie... (Configuration...)**.

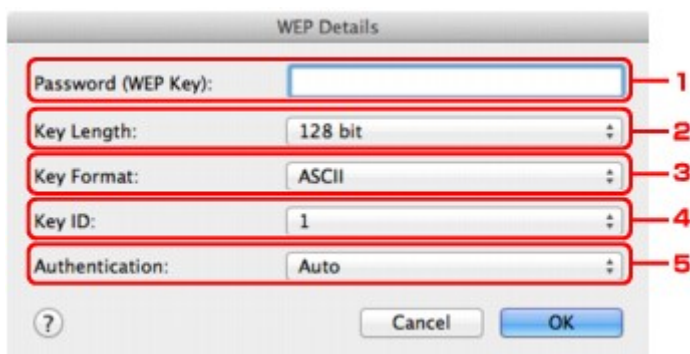
4. Klik op de knop **Draadloos LAN (Wireless LAN)**.

5. Selecteer **Wachtwoord (WEP) gebruiken (Use Password (WEP))** in **Coderingsmethode: (Encryption Method:)** en klik op **Configuratie... (Configuration...)**.

Het venster **WEP-details (WEP Details)** wordt weergegeven.

6. Wijzig of bevestig de instellingen.

Als u het wachtwoord (WEP-sleutel) wijzigt, moet dezelfde wijziging worden aangebracht in het wachtwoord (WEP-sleutel) van het toegangspunt.



1. **Wachtwoord (WEP-sleutel): (Password (WEP Key):)**

Voer dezelfde sleutel in als is ingesteld voor het toegangspunt.

Het aantal en soort tekens dat u kunt invoeren, hangt af van de combinatie van de lengte en de indeling van de sleutel.

		Sleutellengte (Key Length)	
		64-bits (64 bit)	128-bits (128 bit)
Sleutelindeling (Key Format)	ASCII	5 tekens	13 tekens

	Hexadecimaal (Hex)	10 tekens	26 tekens
--	-----------------------------	-----------	-----------

2. **Sleutellengte: (Key Length:)**

Selecteer **64-bits (64 bit)** of **128-bits (128 bit)**.

3. **Sleutelindeling: (Key Format:)**

Selecteer **ASCII** of **Hex**.

4. **Sleutel-id: (Key ID:)**

Selecteer de sleutel-id (index) die is ingesteld op het toegangspunt.

»» Opmerking

- Als de printer is aangesloten op een AirPort-basisstation via een LAN:

Wanneer de printer via een LAN is aangesloten op een AirPort-basisstation, bevestigt u de instellingen bij **Draadloze beveiliging (Wireless Security)** van **AirPort Utility**.

- Selecteer **64-bits (64 bit)** als **WEP - 40 bits (WEP 40 bit)** is geselecteerd voor de sleutellengte in het AirPort-basisstation.
- Selecteer **1** bij **Sleutel-id: (Key ID:)**. Anders kan de computer niet met de printer communiceren via het toegangspunt.

5. **Verificatie: (Authentication:)**

Selecteer de verificatiemethode om de toegang van de printer tot het toegangspunt te verifiëren.

Normaal gesproken selecteert u **Automatisch (Auto)**. Als u de methode handmatig wilt opgeven selecteert u **Open systeem (Open System)** of **Gedeelde sleutel (Shared Key)** volgens de instellingen van het toegangspunt.

7. Klik op **OK**.

»» Belangrijk

- Als de printer niet kan communiceren met de computer nadat het coderingstype van de printer is gewijzigd, zorgt u dat het coderingstype van de computer en het toegangspunt overeenkomt met dat van de printer.

WPA- of gedetailleerde WPA2-instellingen wijzigen

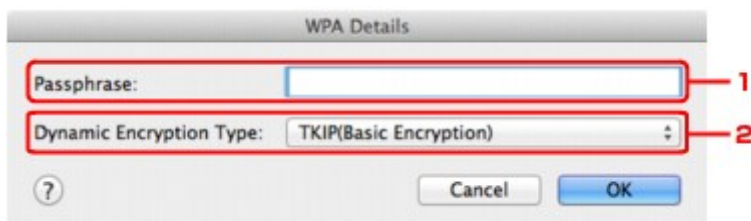
»»» Opmerking

- Het voorbeeldscherm is mogelijk niet beschikbaar, afhankelijk van de printer die u gebruikt.

Als u de draadloze netwerkinstellingen van de printer wilt wijzigen, sluit u de printer tijdelijk met een USB-kabel op de computer aan. Als u de draadloze netwerkinstellingen van de computer aanpast via een draadloze verbinding zonder USB-aansluiting, kan de computer mogelijk niet communiceren met het apparaat nadat de instellingen zijn gewijzigd.

De voorbeelden van de schermafdrucken in dit gedeelte verwijzen naar de gedetailleerde WPA-instellingen.

1. [Start IJ Network Tool](#).
2. Selecteer de printer bij **Printer: (Printers:)**.
Als de printer tijdelijk met een USB-kabel op de computer is aangesloten, selecteert u de printer waarbij **USB** in de kolom **Aangesloten op (Connected to)** verschijnt.
3. Klik op de knop **Configuratie... (Configuration...)**.
4. Klik op de knop **Draadloos LAN (Wireless LAN)**.
5. Selecteer **WPA gebruiken (Use WPA)** of **WPA2 gebruiken (Use WPA2)** in **Coderingsmethode: (Encryption Method:)** en klik op **Configuratie... (Configuration...)**.
6. Geef het wachtwoord op, controleer het type dynamische codering en klik op **OK**.



1. Wachtwoord: (Passphrase:)

Geef het wachtwoord op dat is ingesteld op het toegangspunt. Het wachtwoord is een reeks van 8 tot 63 alfanumerieke tekens of een 64-cijferige hexadecimale waarde.

Raadpleeg de instructiehandleiding van het toegangspunt of neem contact op met de fabrikant als u het wachtwoord van het toegangspunt niet weet.

2. Type dynamische codering: (Dynamic Encryption Type:)

Selecteer de dynamische coderingsmethode: **TKIP (basiscodering) (TKIP (Basic Encryption))** of **AES (veilige codering) (AES (Secure Encryption))**.

»»» Belangrijk

- Als de printer niet kan communiceren met de computer nadat het coderingstype van de printer is gewijzigd, zorgt u dat het coderingstype van de computer en het toegangspunt overeenkomt met dat van de printer.

»» Opmerking

- Dit apparaat ondersteunt WPA-PSK (WPA-Persoonlijk) en WPA2-PSK (WPA2-Persoonlijk).

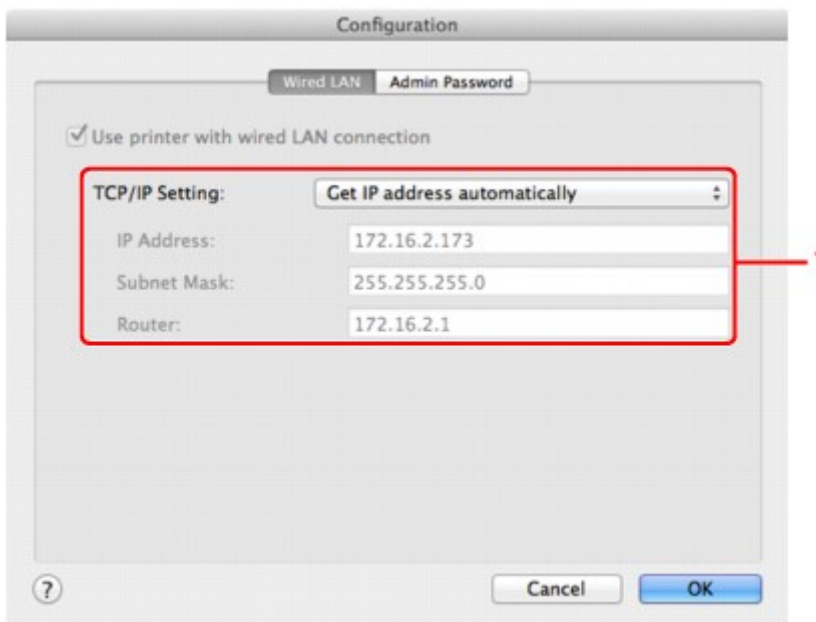
De instellingen wijzigen op het tabblad Bedrade LAN

»»» Opmerking

- Het voorbeeldscherm is mogelijk niet beschikbaar, afhankelijk van de printer die u gebruikt.
- Activeer de instelling voor bedraad LAN van de printer als u de instellingen op het tabblad **Bekabeld LAN (Wired LAN)** wilt wijzigen.

1. [Start IJ Network Tool](#).
2. Selecteer de printer bij **Printer: (Printers:)**.
3. Klik op de knop **Configuratie... (Configuration...)**.
4. Klik op de knop **Bekabeld LAN (Wired LAN)**.
5. Wijzig of bevestig de instellingen.

Klik op **OK** nadat u de configuratie hebt gewijzigd. Er wordt een venster weergegeven waarin u de instellingen moet bevestigen voordat ze naar de printer worden verzonden. Als u op **OK** klikt, worden de instellingen naar de printer verzonden en wordt het venster **Verzonden instellingen (Transmitted Settings)** weergegeven.



1. TCP/IP-instelling: (TCP/IP Setting:)

Hiermee stelt u het IP-adres van de printer in dat moet worden gebruikt in het LAN. Geef een waarde op die geschikt is voor uw netwerkomgeving.

IP-adres automatisch verkrijgen (Get IP address automatically)

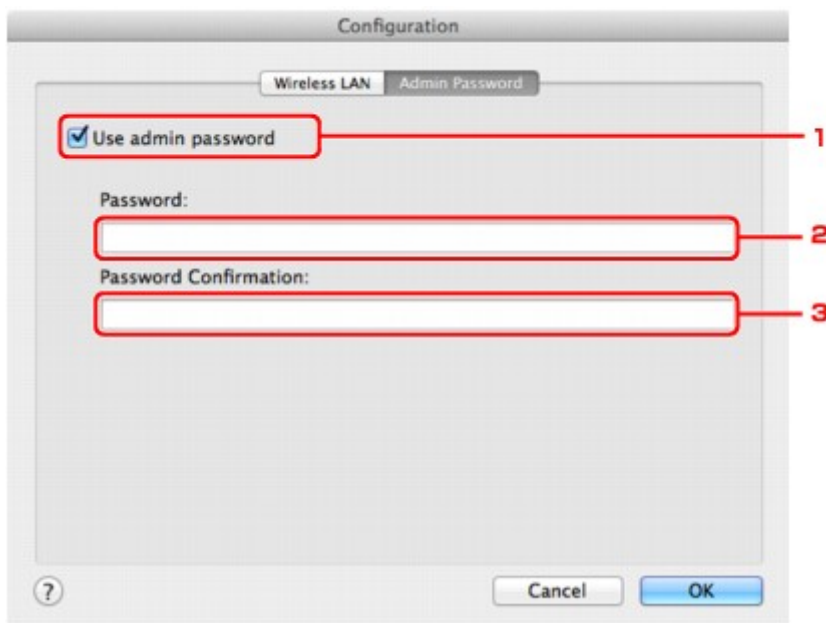
Selecteer deze optie als u een IP-adres wilt gebruiken dat automatisch wordt toegewezen door een DHCP-server. DHCP-serverfunctionaliteit moet zijn ingeschakeld op de router.

Volgende IP-adres gebruiken (Use following IP address)

Als er geen DHCP-serverfunctionaliteit beschikbaar is in de configuratie waarin u de printer gebruikt of als u een bepaald IP-adres gebruikt, selecteert u deze optie om een vast IP-adres te gebruiken.

Instellingen wijzigen op het tabblad Wachtwoord beheerder

1. [Start IJ Network Tool](#).
2. Selecteer de printer bij **Printer: (Printers:)**.
3. Klik op de knop **Configuratie... (Configuration...)**.
4. Klik op de knop **Beheerwachtwoord (Admin Password)**.
Het tabblad **Beheerwachtwoord (Admin Password)** wordt weergegeven.
5. Wijzig of bevestig de instellingen.



1. Beheerwachtwoord gebruiken (Use admin password)

Stel een wachtwoord in voor de beheerder met rechten om de gedetailleerde opties in te stellen en te wijzigen. Als u deze functie wilt gebruiken, schakelt u dit selectievakje in en geeft u een wachtwoord op.

»»» Belangrijk

- Het wachtwoord moet bestaan uit alfanumerieke tekens en mag maximaal 32 tekens bevatten. Het wachtwoord is hoofdlettergevoelig. Onthoud het wachtwoord dat u instelt.

2. Wachtwoord: (Password:)

Voer het gewenste wachtwoord in.

3. Wachtwoord bevestigen: (Password Confirmation:)

Voer ter bevestiging nogmaals hetzelfde wachtwoord in.

6. Klik op **OK**.

Er wordt een venster weergegeven waarin u de instellingen moet bevestigen voordat ze naar de printer worden verzonden. Als u op **OK** klikt, worden de instellingen naar de printer verzonden en wordt het venster **Verzonden instellingen (Transmitted Settings)** weergegeven.

Venster Wachtwoord invoeren (Enter Password)

Het volgende venster wordt weergegeven als een beheerderswachtwoord is ingesteld op de printer.



- **Beheerwachtwoord (Admin Password)**

Voer het ingestelde beheerwachtwoord in. Om veiligheidsredenen wordt uw wachtwoord tijdens het invoeren niet weergegeven.

- **OK**

Klik hierop nadat u het beheerwachtwoord hebt ingevoerd.

- **Annuleer (Cancel)**

Hiermee gaat u terug naar de lijst met gevonden printers. Als u niet het juiste beheerwachtwoord invoert, kunt u de printer niet gebruiken.

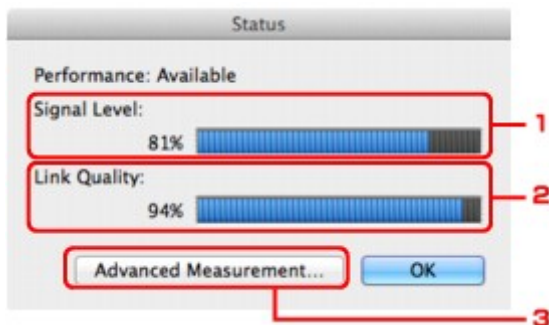
Status draadloos netwerk controleren

»»» Opmerking

- Het voorbeeldscherm is mogelijk niet beschikbaar, afhankelijk van de printer die u gebruikt.
- Als u het apparaat via een bedraad LAN gebruikt, kunt u netwerkstatus niet controleren.

1. [Start IJ Network Tool](#).
2. Selecteer de printer bij **Printer: (Printers:)**.
3. Selecteer **Status** in het menu **Weergave (View)**.

Het venster **Status** wordt weergegeven en hier kunt u de status van de printer en de verbindingkwaliteit controleren.



1. Signaalniveau: (Signal Level:)

Hier wordt de sterkte van het signaal dat door de printer wordt ontvangen aangegeven met een waarde tussen 0% en 100%.

2. Koppelingskwaliteit: (Link Quality:)


Hiermee wordt de kwaliteit van het signaal zonder ruis tijdens communicatie weergegeven van 0% tot 100%.

»»» Belangrijk

- Als de aangegeven waarde laag is, moet de printer dichterbij het draadloze netwerkapparaat worden geplaatst.

3. Geavanceerde meting... (Advanced Measurement...)

Klik hierop om de kwaliteit van de verbinding tussen de printer en het toegangspunt te controleren. Volg de aanwijzingen in het scherm om de meting te starten en de status weer te geven. De meting duurt enkele minuten.

Wanneer  wordt weergegeven in **Kwaliteit van de verbinding tussen de printer en het toegangspunt: (Connection performance between the printer and the access point:)**, kan de printer communiceren met het toegangspunt. Raadpleeg anders de weergegeven opmerkingen en de Help voor het verbeteren van de status van de communicatieverbinding en klik op **Opnieuw meten (Remeasurement)**.

- Controleer of de printer en het toegangspunt zich binnen het bereik van de draadloze verbinding bevinden en of zich geen obstakels tussen beide bevinden.
- Controleer of de afstand tussen de printer en het toegangspunt niet te groot is.

Als ze te ver uit elkaar staan, plaatst u ze dicht bij elkaar (binnen 50 m/164 ft.).

- Controleer of zich geen barrières of obstakels tussen de printer en het toegangspunt bevinden.

In het algemeen neemt de verbindingsskwaliteit af bij communicatie tussen verschillende ruimten of verdiepingen. Wijzig de locaties om dergelijke situaties te voorkomen.

- Controleer of zich geen bronnen van radiostoring in de buurt van de printer en het toegangspunt bevinden.

De draadloze verbinding gebruikt mogelijk dezelfde frequentieband als magnetrons of andere bronnen van radiostoring. Probeer de printer en het toegangspunt uit de buurt te houden van dergelijke bronnen.

- Controleer of het radiokanaal van het toegangspunt in de buurt ligt van het kanaal van andere toegangspunten in de buurt.

Als het radiokanaal van het toegangspunt dicht bij het kanaal van andere toegangspunten ligt, kan de verbindingsskwaliteit onstabiel worden. Zorg dat u een radiokanaal gebruikt dat geen storing veroorzaakt met andere toegangspunten.

- Controleer of de printer en het toegangspunt naar elkaar toe zijn gericht.

De verbindingsskwaliteit kan afhangen van de stand van de draadloze apparaten. Wijzig de stand van het toegangspunt en de printer om de beste kwaliteit te verkrijgen.

- Controleer of er geen andere computers zijn die toegang hebben tot de printer.

Als  wordt weergegeven in het resultaat van de meting, controleert u of er geen andere computers zijn die toegang hebben tot de printer.

Als  nog steeds wordt weergegeven nadat u het bovenstaande hebt geprobeerd, voltooit u de meting en start u IJ Network Tool opnieuw om de meting nogmaals uit te voeren.

Opmerking

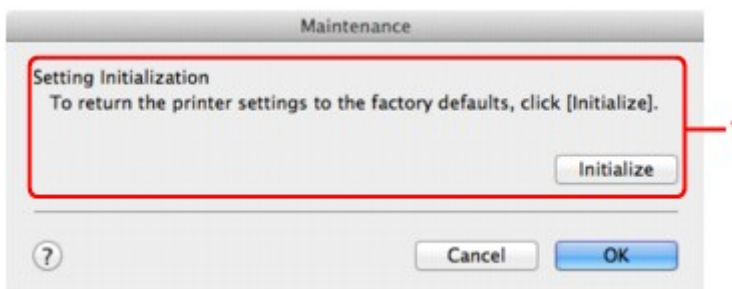
- Als er berichten worden weergegeven bij **Algemene kwaliteit van de netwerkverbinding: (Overall Network Performance:)**, verplaatst u het apparaat en het toegangspunt zoals aangegeven om de prestaties te verbeteren.

Netwerkinstellingen van het apparaat initialiseren

»» Belangrijk

- Houd er rekening mee dat bij initialisatie alle netwerkinstellingen op het apparaat worden gewist en dat afdrukken of scannen vanaf een computer via een netwerk wellicht niet meer mogelijk is. Als u het apparaat via een netwerk wilt gebruiken, dient u de installatie uit te voeren volgens de instructies op onze website.

1. [Start IJ Network Tool](#).
2. Selecteer de printer bij **Printer: (Printers:)**.
3. Selecteer **Onderhoud... (Maintenance...)** in het menu **Instellingen (Settings)**.



1. Instellingen initialiseren (Setting Initialization)

Initialiseren (Initialize)

Hiermee herstelt u de standaardwaarden voor alle netwerkinstellingen van de printer.

4. Klik op **Initialiseren (Initialize)**.

Het venster **Instellingen initialiseren (Setting Initialization)** wordt weergegeven.

Klik op **OK** om de netwerkinstellingen van de printer te initialiseren. Zet de printer niet uit tijdens de initialisatie.

Klik op **OK** wanneer de initialisatie is voltooid.

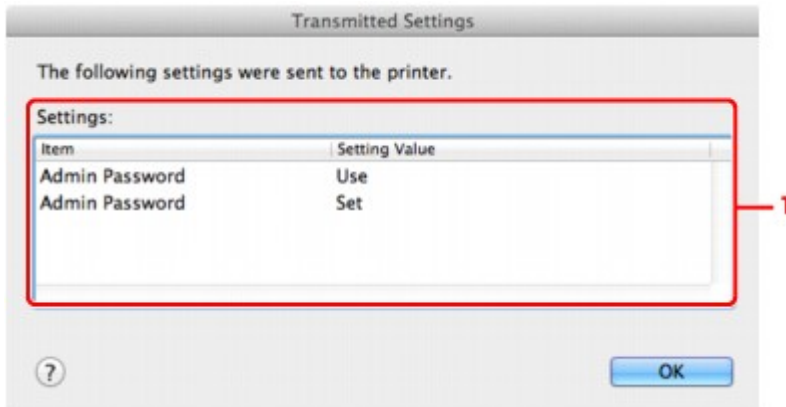
Wanneer u een initialisatie uitvoert terwijl u via draadloos LAN verbinding hebt gemaakt, wordt de verbinding verbroken. Voer de instellingen daarom uit volgens de instructies op onze website.

»» Opmerking

- U kunt de netwerkinstellingen van de printer wijzigen met IJ Network Tool en een USB-verbinding nadat de LAN-instellingen zijn geïntialiseerd. Als u de netwerkinstellingen wilt wijzigen met Canon IJ Network Tool, moet u eerst draadloos LAN activeren.

Aangepaste instellingen weergeven

Het venster **Bevestiging (Confirmation)** wordt weergegeven wanneer u de printerinstellingen in het venster **Configuratie (Configuration)** hebt gewijzigd. Wanneer u op **OK** klikt in het venster **Bevestiging (Confirmation)**, wordt het volgende venster weergegeven waarin u de gewijzigde instellingen kunt controleren.



1. Instellingen: (Settings:)

Er wordt een lijst weergegeven met wijzigingen die zijn aangebracht in het venster **Configuratie (Configuration)**.

Bijlage voor netwerkcommunicatie

- **De kaartsleuf gebruiken via een netwerk**
- **Info over technische termen**
- **Beperkingen**

De kaartsleuf gebruiken via een netwerk

»» Opmerking

- Het voorbeeldscherm is mogelijk niet beschikbaar, afhankelijk van de printer die u gebruikt.

■ De kaartsleuf toewijzen als netwerkstation

■ Beperkingen voor het gebruik van de kaartsleuf via het netwerk

De kaartsleuf toewijzen als netwerkstation

De kaartsleuf kan alleen via een netwerk worden gebruikt als deze softwarematig is toegewezen.

U wijst de kaartsleuf toe als netwerkstation door de onderstaande procedure uit te voeren.

1. Plaats een geheugenkaart in de kaartsleuf van het apparaat.
2. Controleer de naam van de huidige printer.
U kunt de naam van de huidige printer op het LCD-scherm van de printer controleren.
3. Klik in de Finder op het menu **Ga (Go)** en op **Verbind met server (Connect to Server)**.
4. Typ 'smb://xxxxxxxxxxx/canon_memory/' en klik op **Verbind (Connect)**.

Als de huidige naam van de printer bijvoorbeeld "123ABC000000" is, dan voert u "smb://123ABC000000/canon_memory/" in.

5. Controleer of de kaartsleuf is toegewezen.

Als de kaartsleuf is toegewezen, wordt het volgende pictogram weergegeven op het bureaublad of in het venster **Computer** in het menu **Ga (Go)** van Finder.



»» Opmerking

- Het verificatiescherm wordt mogelijk weergegeven. In dat geval hoeft u geen wachtwoord in te voeren.
- Als u de kaartsleuf niet via de eerder beschreven methode kunt installeren, voert u het IP-adres in van het apparaat in plaats van de huidige printernaam en probeert u het opnieuw. Bijvoorbeeld, 'smb://192.168.1.1/canon_memory/'. Als u de kaartsleuf toewijst met het IP-adres, moet u dit telkens opnieuw doen wanneer het IP-adres van het apparaat wordt gewijzigd.

Beperkingen voor het gebruik van de kaartsleuf via het netwerk

- U kunt niet via een netwerk gegevens schrijven naar een geheugenkaart in de kaartsleuf. U kunt alleen gegevens lezen van een geheugenkaart.
- Als het apparaat is verbonden met een netwerk, kan de kaartsleuf door meerdere computers worden gedeeld. Er kunnen meerdere computers tegelijk bestanden lezen van een geheugenkaart in de kaartsleuf.
- Als de computer lid is van een domein, kan de kaartsleuf niet worden toegewezen als netwerkstation.
- Als u een geheugenkaart gebruikt waarop grotere bestanden of veel bestanden zijn opgeslagen, wordt een grote hoeveelheid kaarttoegang gegenereerd. In dit geval kan de bewerking op de geheugenkaart mogelijk niet of langzaam worden uitgevoerd. Neem het apparaat pas in gebruik als de **Toegang (Access)**-lamp van het apparaat brandt.
- Als u het netwerkstation voor de kaartsleuf opent via het netwerk, worden bestandsnamen van acht of minder kleine letters (zonder de extensie) wellicht weergegeven in hoofdletters.

Een bestandsnaam zoals bijvoorbeeld 'abcdefg.doc', wordt weergegeven als 'ABCDEFGG.DOC', terwijl een naam zoals 'AbcdeFG.doc' op ongewijzigd wordt weergegeven.

De naam van het bestand wordt niet gewijzigd, maar lijkt alleen gewijzigd te zijn.

- Schakel de functie om vanaf een computer bestanden naar een geheugenkaart te schrijven uit als u bestanden van een geheugenkaart via een netwerk wilt lezen.

Info over technische termen

In dit gedeelte worden de technische termen beschreven die in de handleiding worden gebruikt.

[A](#)

[B](#)

[C](#)

[D](#)

[E](#)

[F](#)

[G](#)

[H](#)

[I](#)

[J](#)

[K](#)

[L](#)

[M](#)

[N](#)

[O](#)

[P](#)

A

- **Toegangspunt (Access Point)**

Een draadloze ontvanger of basisstation dat informatie ontvangt van draadloze clients/het apparaat en ze opnieuw uitzendt. Vereist in een infrastructuurnetwerk.

- **Ad-hoc**

Instelling voor een clientcomputer en een apparaat waarbij draadloze communicatie plaatsvindt op peer-to-peer-basis, bijvoorbeeld alle clients met dezelfde SSID/netwerknnaam communiceren rechtstreeks met elkaar. Er is geen toegangspunt vereist. Dit apparaat ondersteunt geen ad-hoc-communicatie.

- **Wachtwoord beheerder (Admin Password)**

Beheerwachtwoord in IJ Network Tool om toegang voor netwerkgebruikers te beperken. Het wachtwoord moet worden opgegeven om toegang te krijgen tot de printer en de printerinstellingen te wijzigen.

Wanneer de netwerkinstellingen van de printer zijn ingesteld op de standaardwaarden, hoeft u het beheerwachtwoord niet in te voeren.

- **AES**

Een coderingsmethode. Deze is optioneel voor WPA. Sterk, cryptografisch algoritme dat wordt gebruikt in overheidsinstanties in de VS voor verwerking van gegevens.

- **AirPort Netwerk (Infra)**

Configuratie van de clientcomputer en het apparaat waarbij alle draadloze communicatie via een toegangspunt loopt.

- **Verificatiemethode (Authentication Method)**

De methode die een toegangspunt gebruikt om een printer via een draadloos LAN te verifiëren. De methoden komen met elkaar overeen.

Wanneer u WEP als coderingsmethode gebruikt, kan voor de verificatiemethode **Open systeem (Open System)** of **Gedeelde sleutel (Shared Key)** worden gebruikt.

Voor WPA/WPA2 is de verificatiemethode PSK.

- **Automatisch (Auto)**

De printer wijzigt automatisch de verificatiemethode, zodat deze gelijk is aan die van het toegangspunt.

- **Open systeem (Open System)**

Bij deze verificatiemethode wordt de communicatiepartner geverifieerd zonder de WEP-sleutel te gebruiken, zelfs als **Wachtwoord (WEP) gebruiken (Use Password (WEP))** is geselecteerd.

- **Gedeelde sleutel (Shared Key)**

Bij deze verificatiemethode wordt de communicatiepartner geverifieerd met de WEP-sleutel die is ingesteld voor codering.

B

- **Bonjour**

Een service die in het besturingssysteem Mac OS X is ingebouwd en die automatisch de apparaten detecteert die u met een netwerk kunt verbinden.

C

- **Kanaal (Channel)**

Frequentiekanaal voor draadloze communicatie. In de infrastructuurmodus wordt het kanaal automatisch aangepast aan de instellingen van het toegangspunt. Dit apparaat ondersteunt de kanalen 1 tot en met 13. Het aantal kanalen dat kan worden gebruikt voor uw draadloos LAN verschikt afhankelijk van de regio of het land.

D

- **DHCP-serverfunctionaliteit**

De router of het toegangspunt wijst automatisch een IP-adres toe wanneer de printer of computer in een netwerk wordt opgestart.

- **DNS-server**

Een server die apparaatnamen omzet in IP-adressen. Als u handmatig een IP-adres opgeeft, moet u het adres opgeven van zowel een primaire server als een secundaire server.

F

- **Firewall**

Dit is een systeem dat ongeautoriseerde toegang tot de computer in het netwerk voorkomt. Om dergelijke toegang te voorkomen, kunt u de firewallfunctie van een breedbandrouter, de beveiligingssoftware of het besturingssysteem van de computer gebruiken.

I

- **IEEE 802.11b**

Internationale norm voor draadloos LAN waarbij de frequentie 2,4 GHz wordt gebruikt met een doorvoer van maximaal 11 Mbps.

- **IEEE 802.11g**

Internationale norm voor draadloos LAN waarbij de frequentie 2,4 GHz wordt gebruikt met een doorvoer van maximaal 54 Mbps. Compatibel met 802.11b.

- **IEEE 802.11n**

Internationale norm voor draadloos LAN waarbij de frequenties 2,4 GHz en 5 GHz worden gebruikt. Zelfs als twee of meer antennes tegelijk worden gebruikt of een hogere overdrachtssnelheid dan voorheen wordt verkregen door meerdere communicatiekanalen tegelijk te gebruiken, kan de overdrachtssnelheid worden beïnvloed door het aangesloten apparaat.

Bij de maximale overdrachtssnelheid van 600 Mbps kan worden gecommuniceerd met meerdere computers binnen een straal van circa twaalf meter.

Compatibel met 802.11b en 802.11g.

- **IP-adres**

Een uniek nummer bestaand uit vier delen, gescheiden door punten. Elk netwerkapparaat dat verbinding heeft met internet heeft een IP-adres. Voorbeeld: 192.168.0.1

Een IP-adres wordt normaal gesproken automatisch door een toegangspunt of door een DHCP-server van de router toegewezen.

- **IPv4/IPv6**

Dit zijn internetwerk-protocollen die worden gebruikt op internet. IPv4 maakt gebruik van 32-bit adressen en IPv6 maakt gebruik van 128-bit adressen.

K

- **Sleutelindeling (Key Format)**

Selecteer **ASCII** of **Hex** als sleutelindeling voor het wachtwoord (WEP). Welke tekens voor de WEP-sleutel kunnen worden gebruikt, is afhankelijk van de geselecteerde sleutelindelingen.

- ASCII

Hiervoor kunt u een tekenreeks van vijf of dertien tekens opgeven die alfanumerieke en onderstrepingstekens '_' kan bevatten. Deze sleutel is hoofdlettergevoelig.

- Hex

Hiervoor kunt u een tekenreeks van 10 of 26 tekens opgeven die hexadecimale tekens kan bevatten (0 tot 9, A tot F en a tot f).

- **Sleutellengte (Key Length)**

Lengte van de WEP-sleutel. Selecteer 64-bits of 128-bits. Met een langere sleutellengte kunt u een complexere WEP-sleutel maken.

L

- **Verbindingkwaliteit (Link Quality)**

De status van de verbinding tussen het toegangspunt en de printer zonder storing wordt aangegeven met een waarde tussen 0 en 100%.

- **LPR**

Een platformonafhankelijk afdrukprotocol dat in TCP/IP-netwerken wordt gebruikt. Het protocol ondersteunt geen bidirectionele communicatie.

M

- **MAC-adres (AirPort-ID)**

Dit wordt ook het fysieke adres genoemd. Een unieke en permanente hardwareaanduiding die is toegewezen aan netwerkapparaten door de fabrikant. MAC-adressen zijn 48 bits lang en zijn geschreven als hexadecimale nummers, gescheiden door dubbele punten:11:22:33:44:55:66.

N

- **Netwerk (SSID)**

Uniek label door draadloos LAN. Wordt vaak voorgesteld als een netwerknaam of toegangspuntnaam.

De SSID onderscheidt het ene draadloze LAN van andere LAN's om storingen te voorkomen.

De printer en alle clients in een draadloos LAN moeten dezelfde SSID gebruiken om met elkaar te communiceren. De SSID kan maximaal 32 tekens lang zijn en bestaat uit alfanumerieke tekens. Er kan ook naar de SSID worden verwezen met de netwerknaam.

P

- **Wachtwoord (WEP)/Wachtwoord (WEP-sleutel) (Password (WEP)/Password (WEP Key))**

Een coderingsmethode die wordt gebruikt door IEEE 802.11. Gedeelde beveiligingssleutel die wordt gebruikt om gegevens te coderen en decoderen die worden verzonden via draadloze netwerken.

Deze printer ondersteunt een sleutellengte van 64 bits of 128 bits, de sleutelindelingen ASCII-code en Hexadecimaal, en een sleutelnummer van 1 tot 4.

- **Prestatie**

Hiermee wordt de status van de printer aangegeven.

- **Proxyserver**

Een server die een via een LAN verbonden computer verbindt met internet. Als u een proxyserver gebruikt, geeft u het adres en het poortnummer van de proxyserver op.

- **PSK**

Een coderingsmethode die wordt gebruikt door WPA/WPA2.

R

- **Router**

Een doorschakelapparaat waarmee verbinding wordt gemaakt met een ander netwerk.

S

- **Signaalniveau**

De sterkte van het signaal dat wordt ontvangen door de printer vanaf het toegangspunt wordt aangegeven met een waarde tussen 0 en 100%.

- **SSID**

Uniek label door draadloos LAN. Wordt vaak voorgesteld als een netwerknaam of een toegangspuntnaam.

De SSID onderscheidt het ene draadloze LAN van andere LAN's om storingen te voorkomen.

De printer en alle clients in een draadloos LAN moeten dezelfde SSID gebruiken om met elkaar te communiceren. De SSID kan maximaal 32 tekens lang zijn en bestaat uit alfanumerieke tekens. Er kan ook naar de SSID worden verwezen met de netwerknaam.

- **Verborgen (Stealth)**

In de modus voor verbergen, verbergt een toegangspunt zichzelf door de SSID niet uit te zenden. De client moet de SSID opgeven die is ingesteld op het toegangspunt om dit te kunnen detecteren.

De verborgen modus wordt een 'gesloten netwerk' genoemd.

- **Subnetmaskeradres**

Een IP-adres bestaat uit twee delen: het netwerkadres en het hostadres. Subnetmasker wordt gebruikt om het subnetmaskeradres uit het IP-adres te berekenen. Een subnetmasker wordt normaal gesproken automatisch door een toegangspunt of door een DHCP-server van de router toegewezen.

Voorbeeld:

IP-adres: 192.168.127.123

Subnetmasker: 255.255.255.0

Subnetmaskeradres: 192.168.127.0

T

- **TCP/IP**

Verzameling van communicatieprotocollen die worden gebruikt om verbinding te maken met hosts op internet of het LAN. Dit protocol maakt communicatie tussen verschillende terminals mogelijk.

- **TKIP**

Een coderingsprotocol dat wordt gebruikt door WPA/WPA2.

U

- **USB**

Seriële interface ontworpen om 'hot-swap' van apparaten mogelijk te maken door ze aan te sluiten en te verwijderen zonder het apparaat uit te schakelen.

W

- **WEP/WEP-sleutel**

Een coderingsmethode die wordt gebruikt door IEEE 802.11. Gedeelde beveiligingssleutel die wordt gebruikt om gegevens te coderen en decoderen die worden verzonden via draadloze netwerken. Deze printer ondersteunt een sleutellengte van 64 bits of 128 bits, de sleutelindelingen ASCII-code en Hexadecimaal, en een sleutelnummer van 1 tot 4.

- **Wi-Fi**

Internationale instelling die het samenwerken van draadloze LAN-producten certificeert op basis van de IEEE 802.11-specificatie.

Dit apparaat is een door Wi-Fi geautoriseerd product.

- **Draadloos LAN (Wireless LAN)**

Een netwerk dat in plaats van met fysieke snoeren, is aangesloten met een draadloze technologie zoals Wi-Fi.

- **WPA**

Beveiligingsstructuur die in October 2002 is aangekondigd door de Wi-Fi Alliance. De beveiliging is strenger dan met WEP.

- Verificatie (Authentication)

WPA bestaat uit de volgende verificatiemethoden: WPA Persoonlijk dat zonder verificatieserver kan worden gebruikt en WPA Onderneming waarvoor wel een verificatieserver is vereist.

Dit apparaat ondersteunt WPA Persoonlijk.

- Wachtwoordzin

Deze gecodeerde sleutel wordt gebruikt om verificatie met WPA Persoonlijke verificatie uit te voeren.

Het wachtwoord is een reeks van 8 tot 63 alfanumerieke tekens of een 64-cijferige hexadecimale waarde.

- **WPA2**

Beveiligingsstructuur uitgegeven door de Wi-Fi Alliance in september 2004 als een nieuwere versie van WPA. Biedt een sterker coderingsmechanisme met Advanced Encryption Standard (AES).

- Verificatie (Authentication)

WPA2 bestaat uit de volgende verificatiemethoden: WPA2 Persoonlijk dat zonder verificatieserver kan worden gebruikt en WPA2 Onderneming waarvoor wel een verificatieserver is vereist.

Dit apparaat ondersteunt WPA2 Persoonlijk.

- Wachtwoordzin

Deze gecodeerde sleutel wordt gebruikt om verificatie met WPA2 Persoonlijk uit te voeren.

Het wachtwoord is een reeks van 8 tot 63 alfanumerieke tekens of een 64-cijferige hexadecimale waarde.

- **WPS (Wi-Fi Protected Setup)**

WPS is een norm voor het eenvoudig en veilig instellen van een draadloos netwerk.

Voor Wi-Fi Protected Setup worden vooral de volgende twee methoden gebruikt:

PIN-code: een verplichte instelmethode voor alle gecertificeerde WPS-apparaten.

PBC (Push button configuration; drukknop): een drukknop op de hardware of een virtuele drukknop in de software.

Beperkingen

Als u een printer gebruikt via het draadloze LAN, herkent de printer mogelijk draadloze systemen in de buurt. U moet daarom een netwerksleutel (WEP, WPA of WPA2) instellen voor het toegangspunt om draadloze verzending te coderen. Draadloze communicatie met een product dat niet voldoet aan de Wi-Fi-standaard kan niet worden gegarandeerd.

Als u verbinding maakt met te veel computers, kan dit van invloed zijn op de prestaties van de printer, zoals de afdruksnelheid.

Tips voor een optimale afdrukkwaliteit

- **Handige informatie over inkt**
- **Belangrijke punten voor succesvol afdrukken**
- **Geef de papierinstellingen op nadat u het papier hebt geplaatst**
- **Een afdruktaak annuleren**
- **Voorzorgsmaatregelen voor gebruik van de printer**
- **Belangrijke punten voor een consistente afdrukkwaliteit**
- **Voorzorgsmaatregelen voor een veilig transport van de printer**

Handige informatie over inkt

Hoe wordt de inkt, naast afdrukken, gebruikt voor andere toepassingen?

Inkt kan, naast afdrukken, voor verschillende toepassingen worden gebruikt.

Wanneer u de Canon-printer voor het eerst gebruikt nadat u de inktanks hebt geïnstalleerd, wordt een kleine hoeveelheid inkt verbruikt om de openingen van de printkop te vullen met inkt en zo het afdrukken mogelijk te maken. Daarom worden er met de eerste inktanks minder vellen afgedrukt dan met de daarop volgende inktanks.

De afdrukkosten die in de brochures of websites worden vermeld, zijn niet gebaseerd op de verbruiksgegevens van de eerste inkttank of het eerste inktpatroon, maar op dat van de volgende inkttank of het volgende inktpatroon.

Inkt wordt soms gebruikt om de optimale afdrukkwaliteit te behouden.

Om de printerprestaties op peil te houden, wordt er op basis van de printerconditie door de Canon-printer een automatische reiniging uitgevoerd. Tijdens deze automatische reiniging wordt een kleine hoeveelheid inkt verbruikt. In dit geval kunnen alle inktkleuren worden verbruikt.

[Reinigingsfunctie]

Via de reinigingsfunctie kan de printer luchtballen of inkt uit de opening zuigen, zodat de printkwaliteit niet terug loopt en de opening niet verstopt raakt.

Wordt er kleureninkt gebruikt voor het maken van zwart-witte afdrukken?

Wanneer u afdrukt in zwart-wit, wordt mogelijk andere inkt dan zwart gebruikt, afhankelijk van het type afdrukpapier en de instellingen van het printerstuurprogramma. Er kan dus kleureninkt worden gebruikt voor het maken van zwart-witte afdrukken.

Waarom heeft de printer twee zwarte inktanks?

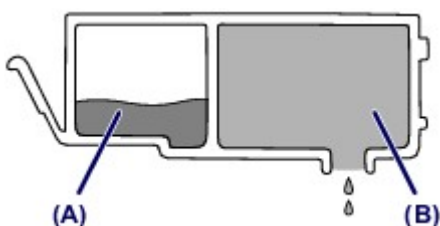
De printer bevat twee soorten zwarte inkt: kleurstofinkt (BK) en pigmentinkt (PGBK).

De kleurstofinkt wordt hoofdzakelijk gebruikt voor het afdrukken van foto's, illustraties en dergelijke, terwijl de pigmentinkt wordt gebruikt voor tekstdocumenten. Beide inkten worden voor verschillende doeleinden gebruikt. Als de ene inkt op is, wordt daarom niet in plaats daarvan de andere inkt gebruikt. Als een van beide inkten op is, moet de inkttank worden vervangen.

Deze twee inkten worden automatisch gebruikt, afhankelijk van het type afdrukpapier en de instellingen van het printerbesturingsbestand. U kunt het gebruik van deze inkten niet zelf wijzigen.

Het inktlampje geeft aan wanneer de inkt opraakt.

De inkttank bestaat uit het gedeelte waar de inkt is opgeslagen (A) en het gedeelte met de met inkt doordrenkte spons (B).



Wanneer de inkt in (A) opraakt, knippert het inktlampje langzaam om aan te geven dat de inkt bijna op is. Wanneer vervolgens de inkt in (B) opraakt, knippert het inktlampje snel om aan te geven dat de inkttank moet worden vervangen.

■ [De inktstatus controleren met de inktlampjes](#)

Belangrijke punten voor succesvol afdrukken

Controleer de printerstatus voordat u gaat afdrukken!

- Is de printkop in orde?

Als de spuitopening van printkop verstopt is, worden afdrukken vaag en wordt er papier verspild. Het is raadzaam de printkop te controleren door het controleraster voor de spuitopeningen af te drukken.

■ [Onderhoudsprocedure](#)

- Zijn er inktresten achtergebleven in de binnenkant van de printer?

Nadat het apparaat grote hoeveelheden papier of afdrukken zonder marges heeft geproduceerd, kan het gebied waar het papier doorheen wordt gevoerd, besmeurd raken met inkt. Maak de binnenkant van de printer schoon door [de onderste plaat te reinigen](#).

Controleer de juiste plaatsing van het papier!

- Is het papier in de juiste richting geplaatst?

Plaats papier in de achterste lade MET DE AFDRUKZIJDE NAAR U TOE GERICHT.

■ [Papier plaatsen](#)



- Is het papier gekruld?

Gekruld papier kan papierstoringen veroorzaken. Strijk gekruld papier eerst glad voordat u het opnieuw in het apparaat plaatst.

■ "Herstel het gekrulde papier en plaats het papier opnieuw." in [Papier vertoont vlekken/ Papieroppervlak vertoont krassen](#)

Geef de papierinstellingen op nadat u het papier hebt geplaatst

Als het ingestelde mediumtype niet overeenkomt met het geplaatste papier, zijn de afdrukresultaten mogelijk niet naar behoren. Nadat u papier hebt geplaatst, moet u het juiste mediumtype voor het geplaatste papier selecteren.

■ [Afdrukresultaten niet naar behoren](#)

Er zijn verschillende soorten papier: papier met een speciale coating voor het optimaal afdrukken van foto's en papier dat geschikt is voor documenten.

Voor elk mediumtype zijn er vooraf ingestelde instellingen, zoals de manier waarop inkt wordt gebruikt en gespoten, de afstand vanaf de spuitopeningen en dergelijke, zodat u op dat mediumtype afdrukken met een optimale beeldkwaliteit kunt maken.

Zo kunt u afdrukken met de instellingen die het meest geschikt zijn voor het geplaatste mediumtype door eenvoudig dat mediumtype te selecteren.

Een afdruktaak annuleren

Druk nooit op de knop **AAN (ON)**!

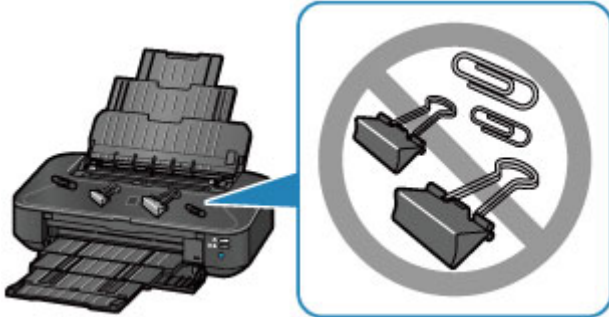
Als u tijdens het afdrukken op de knop **AAN (ON)** drukt, worden de afdrukgegevens die vanaf een computer zijn verzonden in de wachtrij van de printer geplaatst en kunt u mogelijk niet meer doorgaan met afdrukken.

Druk op de knop **HERVATTEN/ANNULEREN (RESUME/CANCEL)** als u het afdrukken wilt annuleren.

Vorzorgsmaatregelen voor gebruik van de printer

Leg geen voorwerpen op de bovenklep!

Leg geen voorwerpen op de bovenklep. Deze kunnen in de achterste lade vallen wanneer de bovenklep wordt geopend en ertoe leiden dat de printer niet meer naar behoren werkt. Zorg er ook voor dat u de printer op een locatie plaatst waar geen objecten in het apparaat kunnen vallen.



Belangrijke punten voor een consistente afdrukkwaliteit

Voor een optimale afdrukkwaliteit is het belangrijk dat de printkop niet uitdroogt of verstopt raakt. Houd u altijd aan de volgende richtlijnen voor een optimale afdrukkwaliteit.

Haal de stekker nooit uit het stopcontact voordat het apparaat is uitgeschakeld!

Als u op de knop **AAN (ON)** drukt om de printer uit te zetten, wordt de printkop (spuitopeningen) automatisch bedekt om uitdrogen te voorkomen. Als u de stekker uit het stopcontact haalt voordat het **AAN/UIT (POWER)**-lampje brandt, wordt de printkop niet correct bedekt. Dit kan uitdroging of verstoppingen veroorzaken.

Controleer of het **AAN/UIT (POWER)**-lampje uit is wanneer u [de stekker uit het stopcontact haalt](#).

Druk regelmatig af!

Als een viltstift een lange tijd niet wordt gebruikt, droogt de punt uit en wordt de stift onbruikbaar, ook als het dopje op de viltstift is geplaatst. Hetzelfde geldt voor de printkop als de printer een lange tijd niet wordt gebruikt.

Het is daarom raadzaam de printer ten minste één keer per maand te gebruiken.

►► Opmerking

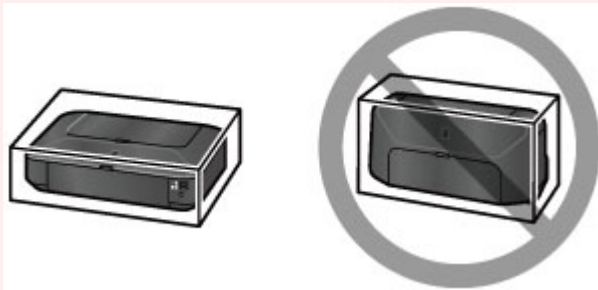
- Afhankelijk van het type papier kan de inkt vervagen als het afdrukgebied met een merk- of markeerstift is aangeraakt of uitlopen als het afdrukgebied met water of transpiratievocht in aanraking is geweest.

Voorzorgsmaatregelen voor een veilig transport van de printer

Let op het volgende wanneer u de printer vervoert.

»» Belangrijk

- Pak de printer in een stevige doos in en zorg dat de printer rechtop staat (de onderzijde bevindt zich aan de onderkant). Gebruik voldoende beschermend materiaal om een veilig transport te garanderen.
- Terwijl de printkop en de inkttank in de printer zitten, drukt u op de knop **AAN (ON)** om de printer uit te schakelen. De printer kan de printkop dan automatisch bedekken om te voorkomen dat de inkt uitdroogt.
- Nadat u de printer hebt ingepakt, mag u de doos met de printer niet kantelen of op zijn kant of ondersteboven zetten. Doet u dat wel, dan kan er inkt lekken tijdens het transport en kan de printer beschadigen.
- Wanneer u de printer opstuurt via een verzendbedrijf, vermeldt u de tekst 'DEZE ZIJDE BOVEN' op de doos om te zorgen dat de printer met de onderzijde omlaag wordt gehouden. Vermeld ook de tekst 'BREEKBAAR' of 'VOORZICHTIG' op de doos.



1. Zet de printer uit.
2. Controleer of het **AAN/UIT (POWER)**-lampje uit is en [haal de stekker uit het stopcontact](#).

»» Belangrijk

- Als het **AAN/UIT (POWER)**-lampje wit brandt of knippert, mag u de stekker van de printer niet uit het stopcontact halen. Dit kan namelijk storingen of schade aan de printer veroorzaken waardoor u niet meer met de printer kunt afdrukken.

3. Trek de papiersteun uit en sluit deze vervolgens.
4. Trek de papieruitvoerlade uit en sluit vervolgens voorzichtig de voorklep.
5. Koppel de printerkabel los van de computer en de printer en haal vervolgens de stekker van de printer uit het stopcontact.
6. Zet met plakband alle kleppen van de printer vast, zodat deze tijdens het vervoer niet kunnen opengaan. Verpak de printer vervolgens in de plastic zak.
7. Bevestig het beschermende materiaal aan de printer wanneer u de printer in de doos plaatst.

Wettelijke beperkingen voor het gebruik van het product en het gebruik van afbeeldingen

Het afdrukken van de volgende documenten kan onrechtmatig zijn.

Deze lijst is niet volledig. Raadpleeg in geval van twijfel een jurist uit uw rechtsgebied.

- Papiergeld
- Postwissels
- Stortingsbewijzen
- Postzegels (gestempeld of ongestempeld)
- Identificatiebewijzen of insignes
- Bepaalde service- of wisseldocumenten
- Cheques of wissels die door overheidsinstanties zijn uitgegeven
- Rijbewijzen en eigendomsbewijzen
- Travellercheques
- Voedselbonnen
- Paspoorten
- Immigratiepapieren
- Belastingzegels (gestempeld of ongestempeld)
- Obligaties of andere schuldbekentenissen
- Aandelencertificaten
- Werken/kunstwerken die vallen onder het auteursrecht, zonder toestemming van de rechthebbende

Specificaties

Algemene specificaties

Afdrukresolutie (dpi)	9600* (horizontaal) x 2400 (verticaal) * Inktdruppels kunnen worden aangebracht met een tussenafstand van minimaal 1/9600 inch.
Interface	USB-poort: Hi-Speed USB *1 LAN-poort: Bedraad LAN: 100BASE-TX / 10BASE-T Draadloos LAN: IEEE802.11n / IEEE802.11g / IEEE802.11b *2 *1 Een computer die voldoet aan de Hi-Speed USB-standaard is vereist. Aangezien de Hi-Speed USB-interface volledig opwaarts compatibel is met USB 1.1, kan deze worden gebruikt met USB 1.1. *2 Instellen is mogelijk via WPS (Wi-Fi Protected Setup), WCN (Windows Connect Now) of Instellen zonder kabel.
Breedte van afdruk	322,2 mm / 12,7 inch (Voor afdrukken zonder marges: 329 mm / 13 inch)
Gebruiksomgeving	Temperatuur: 5 tot 35 °C (41 tot 95 °F) Luchtvochtigheid: 10 tot 90% relatieve vochtigheid (geen condensatie) * De prestaties van de printer kunnen afnemen in bepaalde omstandigheden en bij een bepaalde luchtvochtigheid. Aanbevolen omstandigheden: Temperatuur: 15 tot 30 °C (59 tot 86 °F) Luchtvochtigheid: 10 tot 80% relatieve vochtigheid (geen condensatie) * Voor de temperatuur- en vochtigheidsomstandigheden van papier zoals fotopapier raadpleegt u de verpakking van het papier of de bijgeleverde instructies.
Opslagomgeving	Temperatuur: 0 tot 40 °C (32 tot 104 °F) Luchtvochtigheid: 5 tot 95% relatieve vochtigheid (geen condensatie)
Stroomvoorziening	100-240 V wisselstroom, 50/60 Hz
Stroomverbruik	Afdrukken: circa 24 W *1 Stand-by (minimum): circa 2,0 W *1*2 Uit: circa 0,3 W *1 Draadloos LAN is actief. *2 De tijd waarna het apparaat stand-by gaat, kan niet worden gewijzigd.
Externe afmetingen	Circa 584 (B) x 310 (D) x 159 (H) mm Circa 23 (B) x 12,3 (D) x 6,3 (H) inch * Met ingetrokken papiersteun en papieruitvoerlade.
Gewicht	Circa 8,1 kg (circa 17,9 lb)

	* Met geplaatste printkop en inktanks.
Printkop/inkt	5120 spuitopeningen in totaal (PgBK 1024 spuitopeningen, Y/DyeBK elk 512 spuitopeningen, C/M elk 1536 spuitopeningen)

Netwerkspecificaties

Communicatieprotocol	TCP/IP
Bedraad LAN	<p>Ondersteunde standaarden: IEEE802.3u (10BASE-TX) / IEEE802.3 (10BASE-T)</p> <p>Overdrachtssnelheid: 10 M/100 Mbps (automatisch schakelen)</p>
Draadloos LAN	<p>Ondersteunde standaarden: IEEE802.11n / IEEE802.11g / IEEE802.11b</p> <p>Frequentiebandbreedte: 2,4 GHz</p> <p>Kanaal: 1-11 of 1-13</p> <p>* De frequentiebandbreedte en de beschikbare kanalen hangen af van het land of de regio.</p> <p>Communicatieafstand: binnenshuis 50 m / 164 feet</p> <p>* Het effectieve bereik hangt af van de installatie-omgeving en locatie.</p> <p>Beveiliging:</p> <p>WEP (64/128 bits)</p> <p>WPA-PSK (TKIP/AES)</p> <p>WPA2-PSK (TKIP/AES)</p> <p>Instellen:</p> <p>WPS (configuratie met drukknop/PIN-codemethode)</p> <p>WCN (WCN-NET)</p> <p>Instellen zonder kabel</p> <p>Andere functies: beheerderswachtwoord</p>

Minimale systeemvereisten

Conform de vereisten van het besturingssysteem indien hoger dan hier wordt vermeld.

Windows

Besturingssysteem	<p>Windows 8, Windows 8.1</p> <p>Windows 7, Windows 7 SP1</p> <p>Windows Vista SP1, Windows Vista SP2</p> <p>Windows XP SP3 alleen 32-bits</p>
Browser	Internet Explorer 8 of hoger
Vasteschijfruimte	<p>3 GB</p> <p>Opmerking: voor installatie van de meegeleverde software.</p> <p>De benodigde hoeveelheid vasteschijfruimte kan zonder kennisgeving worden gewijzigd.</p>

Beeldscherm	XGA 1024 x 768
--------------------	----------------

Mac OS

Besturingssysteem	Mac OS X v10.6.8 of hoger
Browser	Safari 5 of hoger
Vasteschijfruimte	1,5 GB Opmerking: voor installatie van de meegeleverde software. De benodigde hoeveelheid vasteschijfruimte kan zonder kennisgeving worden gewijzigd.
Beeldscherm	XGA 1024 x 768

Overige ondersteunde besturingssystemen

Sommige functies zijn mogelijk niet beschikbaar bij elk besturingssysteem. Raadpleeg de handleiding of de website van Canon voor meer informatie over het gebruik met iOS, Android en Windows RT.

Mogelijkheid tot mobiel afdrucken

Apple AirPrint

Google Cloud Print

- Een internetverbinding is vereist om de *Online handleiding* weer te geven.
- Windows: de werking kan alleen worden gegarandeerd op een computer waarop Windows 8.1, Windows 8, Windows 7, Windows Vista of Windows XP is geïnstalleerd.
- Windows: een cd-romspeler of internetverbinding is vereist tijdens de installatie van de software.
- Windows: Internet Explorer 8, 9 of 10 is vereist voor de installatie van Easy-WebPrint EX.
Easy-WebPrint EX voor Internet Explorer 9 of 10 kan worden gedownload van de Canon-website.
- Windows: sommige functies zijn mogelijk niet beschikbaar bij Windows Media Center.
- Windows: .NET Framework 4 of 4.5 moet zijn geïnstalleerd als u de Windows-software wilt gebruiken.
- Windows: XPS Essentials Pack is vereist als u op Windows XP wilt afdrucken.
- Mac OS: de vaste schijf moet zijn geformatteerd als Mac OS Uitgebreid (Journaled) of Mac OS Uitgebreid.
- Mac OS: voor Mac OS is een internetverbinding vereist tijdens de installatie van de software.

Specificaties kunnen zonder kennisgeving worden gewijzigd.

Afdrukken

► Afdrukken vanaf een computer

- Afdrukken met een toepassing die u gebruikt (printerstuurprogramma)

Afdrukken vanaf een computer

- ▶ Afdrukken met een toepassing die u gebruikt (printerstuurprogramma)

Afdrukken met een toepassing die u gebruikt (printerstuurprogramma)

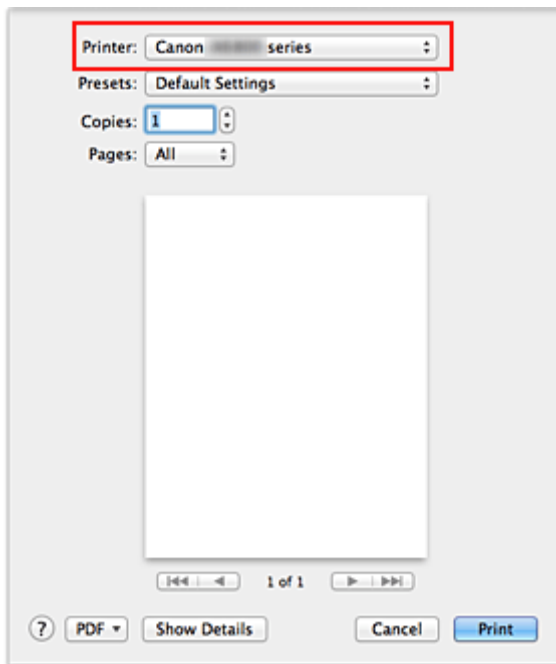
- [Afdrukken met de basisinstellingen](#)  Basis
- [Verschillende afdrukmethoden](#)
- [De afdrukkwaliteit wijzigen en afbeeldingsgegevens corrigeren](#)
- [Overzicht van het printerstuurprogramma](#)
- [Het printerbesturingsbestand bijwerken](#)

Afdrukken met de basisinstellingen

U kunt de volgende eenvoudige instelprocedure gebruiken om op de juiste manier af te drukken met deze printer:

1. [Controleer of de printer is ingeschakeld](#)
2. [Plaats papier](#) in de printer
3. Selecteer de printer

Selecteer uw model in de lijst **Printer** in het [Dialogvenster Afdrukken](#).



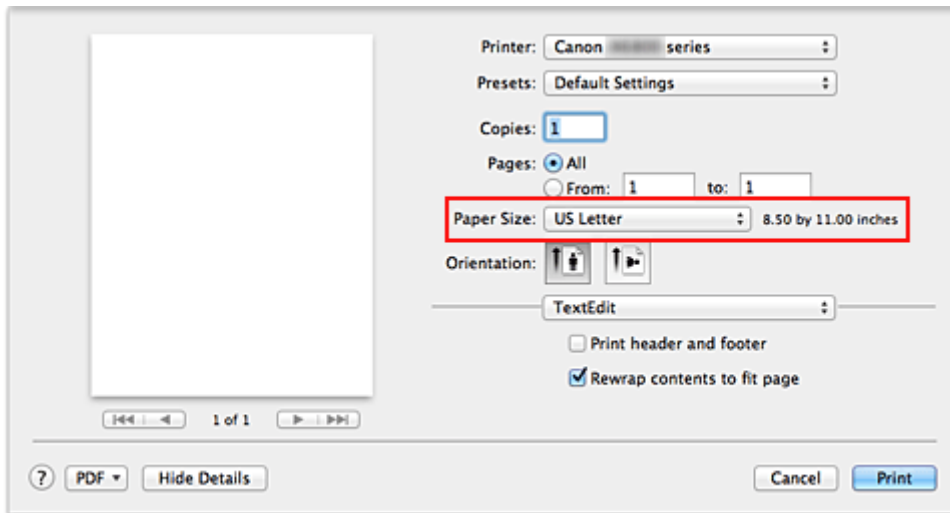
»»» Opmerking

- Klik op **Details tonen (Show Details)** (▼ (openvouwdriehoekje)) als u wilt overschakelen naar de gedetailleerde weergave van het venster.

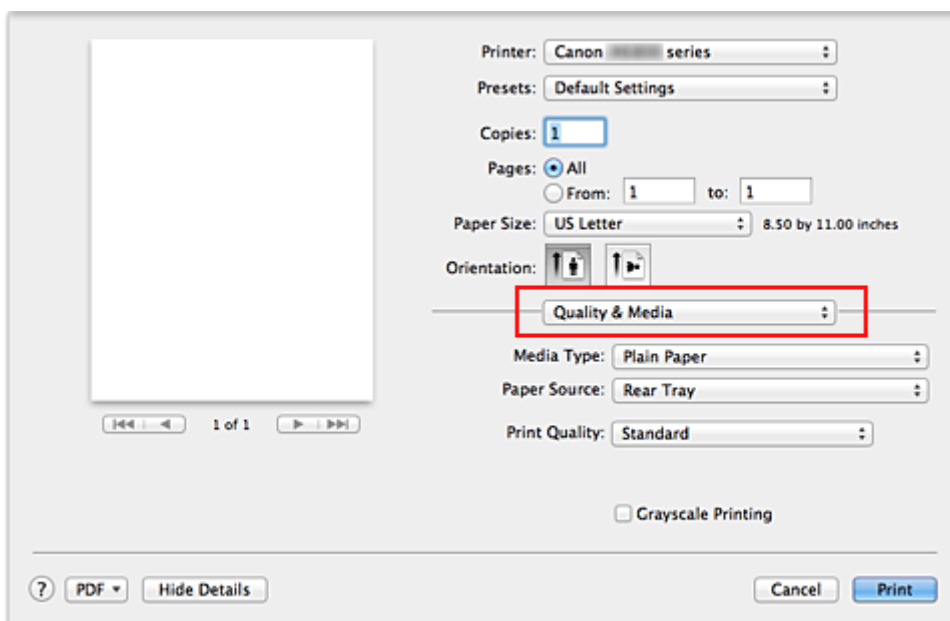
4. Selecteer het papierformaat

Selecteer bij **Papierformaat (Paper Size)** het papierformaat dat u wilt gebruiken.

Stel indien nodig het aantal exemplaren, de pagina's die moeten worden afgedrukt en de afdrukstand in.

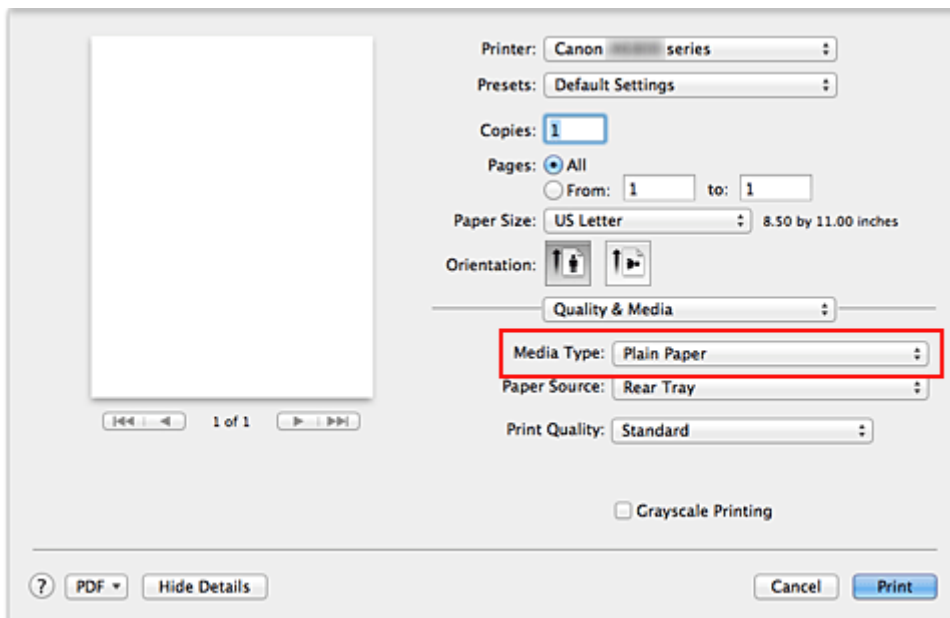


5. Selecteer **Kwaliteit en media (Quality & Media)** in het pop-upmenu



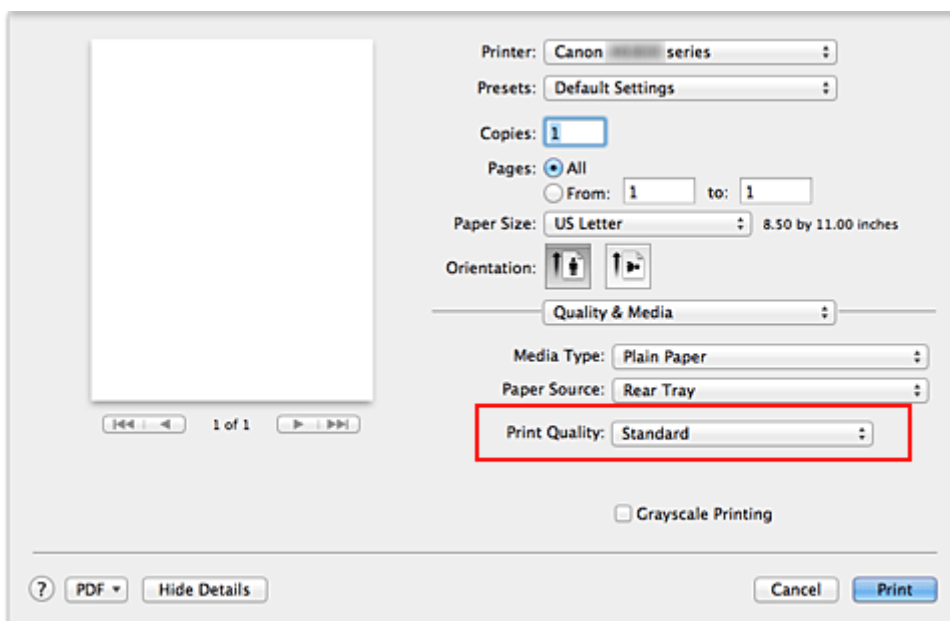
6. Selecteer het mediumtype

Selecteer bij **Mediumtype (Media Type)** de papiersoort die in de printer is geplaatst.



7. Selecteer de afdrukkwaliteit

Selecteer **Hoog (High)**, **Standaard (Standard)** of **Klad (Draft)** voor **Afdrukkwaliteit (Print Quality)**, afhankelijk van het gewenste afdrukresultaat.



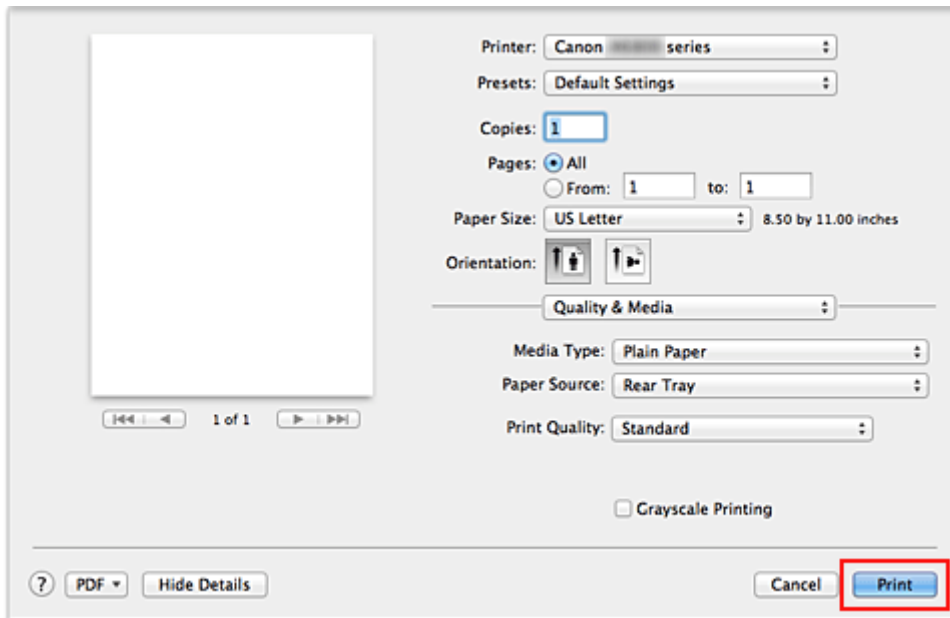
»»» Belangrijk

- De beschikbare instellingen voor de afdrukkwaliteit zijn afhankelijk van het afdrukprofiel.

8. Voltooi de configuratie

Klik op **Druk af (Print)**.

Het document wordt afgedrukt in overeenstemming met het mediumtype en -formaat dat wordt gebruikt.



»»» Belangrijk

- Klik in het gedeelte **Instellingen (Presets)** op **Huidige instellingen opslaan... (Save Current Settings as Preset...)** (**Opslaan als... (Save As...)**) om [de opgegeven instellingen op te slaan](#).

Het mediumtype instellen met het printerstuurprogramma

Wanneer u deze printer gebruikt, krijgt u het beste afdrukresultaat wanneer u een mediumtype selecteert dat overeenkomt met het soort afdruk.

U kunt de volgende mediatypen gebruiken met deze printer.

Verkrijgbare papersoorten

Mediumnaam	Mediumtype (Media Type) in het printerstuurprogramma
Normaal papier (inclusief gerecycled papier)	Normaal papier (Plain Paper)
Enveloppen	Envelop (Envelope)

Origineel Canon-papier (foto's afdrukken)

Mediumnaam <Modelnummer>	Mediumtype (Media Type) in het printerstuurprogramma
Glossy Foto Papier Extra II <PP-201>	Glossy Foto Papier Extra II (Photo Paper Plus Glossy II)
Professioneel Foto Platinum <PT-101>	Professioneel Foto Platinum (Photo Paper Pro Platinum)
Professioneel Fotopapier Luster <LU-101>	Professioneel Fotopapier Luster (Photo Paper Pro Luster)
Photo Paper Plus Halfglans <SG-201>	Photo Paper Plus Halfglans (Photo Paper Plus Semi-gloss)
Foto Glans Papier <GP-501/GP-601>	Foto Glans Papier (Glossy Photo Paper)
Matglans Foto Papier <MP-101>	Matglans Foto Papier (Matte Photo Paper)

Canon-papier (zakelijke documenten afdrukken)

Mediumnaam <Modelnummer>	Mediumtype (Media Type) in het printerstuurprogramma
High Resolution Paper <HR-101N>	High Resolution Paper

Canon-papier (originele producten)

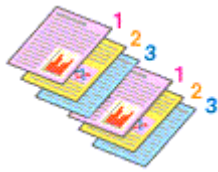
Mediumnaam <Modelnummer>	Mediumtype (Media Type) in het printerstuurprogramma
T-Shirt Transfers <TR-301>	T-Shirt Transfers
Fotostickers <PS-101>	Glossy Foto Papier Extra II (Photo Paper Plus Glossy II)

Verschillende afdrukmethoden

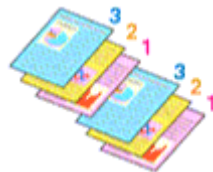
- [Instellingen voor aantal en afdrukvolgorde opgeven](#)
- [De nietmarge instellen](#)
- [Afdrukken zonder marges starten](#)
- [Het formaat van de afdruk aanpassen aan het papierformaat](#)
- [Afdrukken op schaal](#)
- [Pagina-indeling afdrukken](#)
- [Afdrukken op briefkaarten](#)
- [Afdrukresultaten weergeven vóór het afdrukken](#)
- [Papierformaat instellen \(aangepast formaat\)](#)

Instellingen voor aantal en afdrukvolgorde opgeven

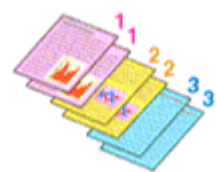
Pagina's sorteren (Collate pages) +
Omgekeerd (Reverse)



Pagina's sorteren (Collate pages) +
Normaal (Normal)



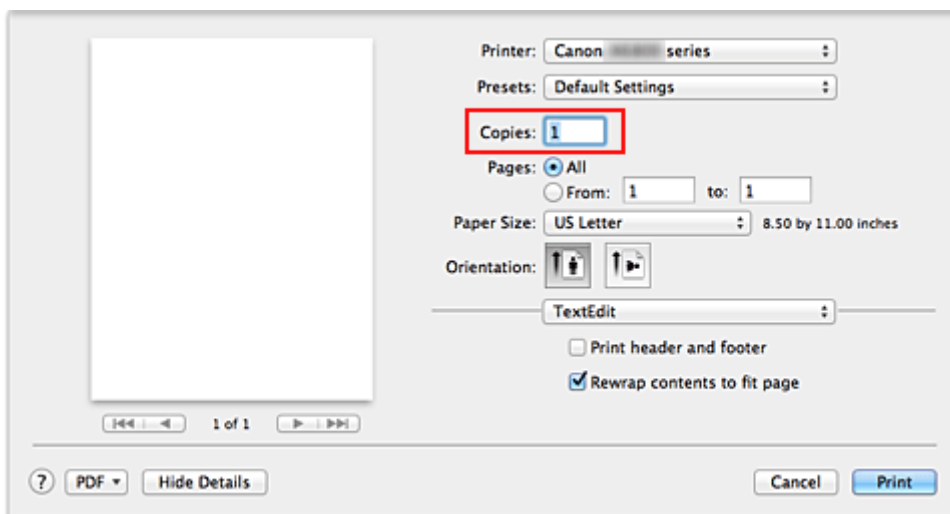
Omgekeerd (Reverse)



U geeft als volgt het aantal afdrucken en de afdrukvolgorde op:

1. Geef het aantal exemplaren op dat u wilt afdrucken

Geef het aantal afdrucken op bij **Aantal (Copies)** in het [Dialogvenster Afdrucken](#).



2. Selecteer **Papierafhandeling (Paper Handling)** in het pop-upmenu

3. Schakel het selectievakje **Pagina's sorteren (Collate pages)** in als u meerdere exemplaren opgeeft in het vak **Aantal (Copies)**

Schakel het selectievakje **Pagina's sorteren (Collate pages)** in als u alle pagina's van een exemplaar tegelijk wilt afdrucken.

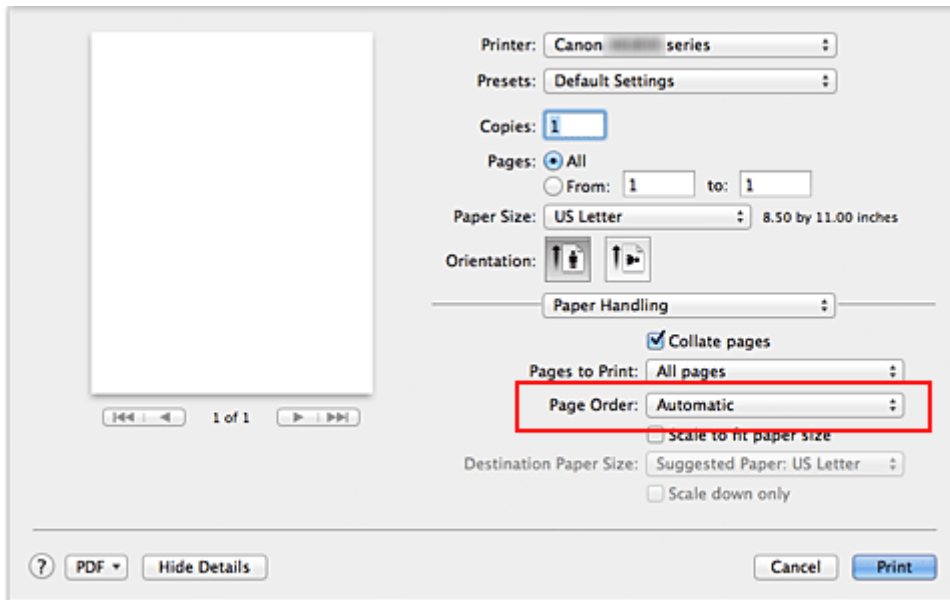
Selecteer deze optie niet als u het document zo wilt afdrucken dat alle pagina's met hetzelfde nummer bij elkaar worden gegroepeerd.

4. Geef de afdrukvolgorde op

Schakel **Paginavolgorde (Page Order)** in.

Als u **Automatisch (Automatic)** of **Omgekeerd (Reverse)** selecteert, begint het afdrucken bij de laatste pagina.

Als u **Normaal (Normal)** selecteert, begint het afdrucken bij de eerste pagina.



5. Voltooi de configuratie

Klik op **Druk af (Print)**.

Het opgegeven aantal exemplaren wordt in de gekozen volgorde afgedrukt.

»»» **Belangrijk**

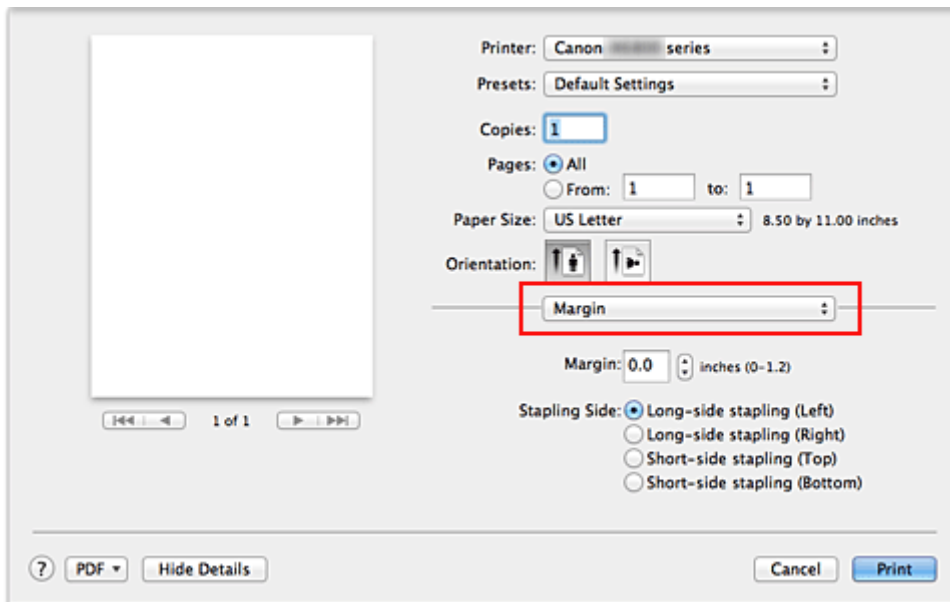
- Als de toepassing waarmee het document is gemaakt dezelfde functie heeft, geeft u de instellingen op in het printerstuurprogramma. Als de afdrukresultaten echter niet naar wens zijn, geeft u de functie-instellingen op in de toepassing. Als u het aantal exemplaren en de afdrukvolgorde in zowel de toepassing als dit stuurprogramma opgeeft, is het mogelijk dat de waarden van deze twee instellingen voor het aantal exemplaren worden vermenigvuldigd of dat de opgegeven afdrukvolgorde niet wordt ingeschakeld.

De nietmarge instellen



De procedure voor het instellen van de breedte van de marge en de nietzijde is als volgt:

1. Selecteer **Marge (Margin)** in het pop-upmenu van het [Dialogvenster Afdrukken](#)



2. Stel de breedte van de marge en de nietzijde in

Stel zo nodig de breedte van de **Marge (Margin)** in en selecteer een nietpositie in de lijst **Nietmarge (Stapling Side)**.

»»» Opmerking

- Het afdruckgebied wordt automatisch door de printer verkleind, afhankelijk van de positie van de nietmarge.

3. Voltooi de configuratie

Klik op **Druk af (Print)**.

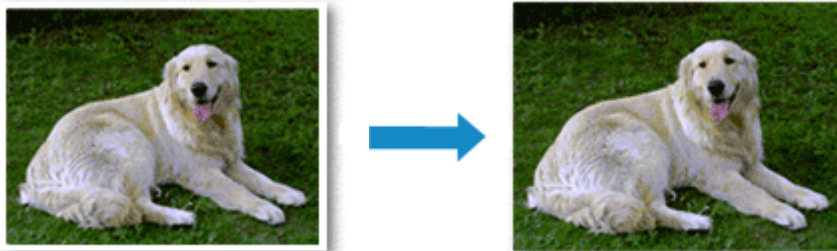
Wanneer u een document afdruckt, worden de opgegeven breedte van de marge en de nietzijde toegepast.

»»» Belangrijk

- Als afdruckken zonder marges is geselecteerd, zijn **Marge (Margin)** en **Nietmarge (Stapling Side)** niet beschikbaar.

Afdrukken zonder marges starten

Met de functie voor afdrukken zonder marges kunt u gegevens randloos afdrukken door de gegevens te vergroten, zodat ze net buiten de randen van het papier vallen. Standaard blijven de randen rondom het document leeg. Wanneer u echter de functie voor afdrukken zonder marges gebruikt, wordt het document zonder marges afgedrukt. Als u gegevens, zoals een foto, zonder lege rand eromheen wilt afdrukken, kiest u Afdrukken zonder marges.

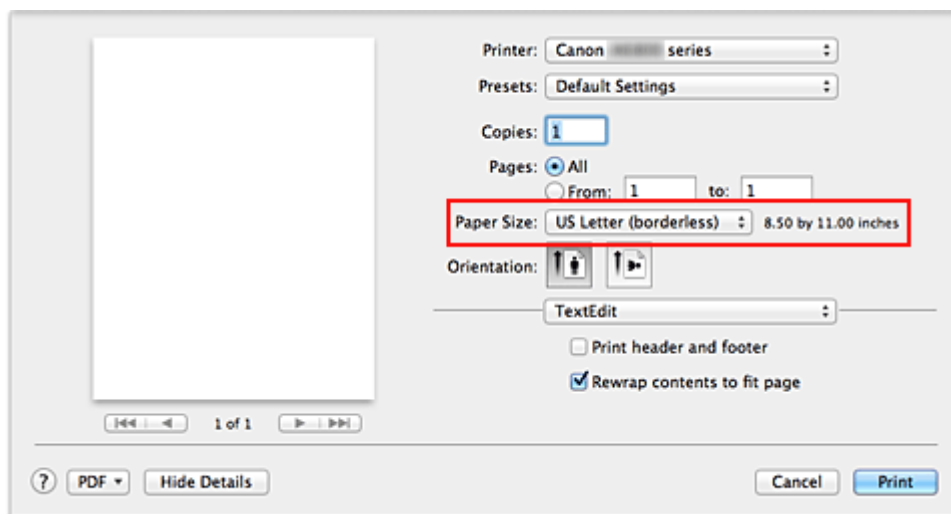


De procedure voor het afdrukken zonder marges is als volgt:

Afdrukken zonder marges instellen

1. Selecteer het formaat van het papier dat u gebruikt voor afdrukken zonder marges

Selecteer 'XXX (geen randen)' bij **Papierformaat (Paper Size)** in het [Dialogvenster Afdrukken](#).



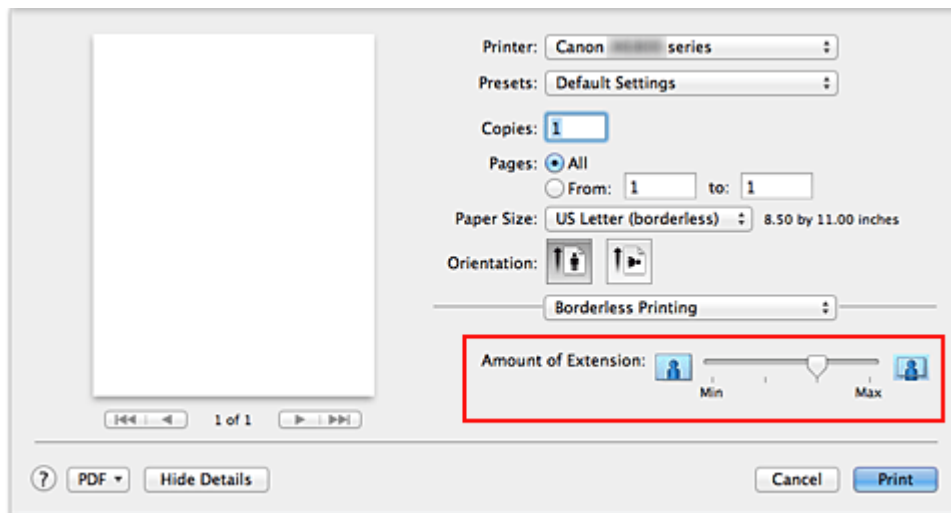
2. Selecteer **Afdrukken zonder marges (Borderless Printing)** in het pop-upmenu

3. Pas de hoeveelheid uitbreiding van het papier aan

Pas indien nodig met de schuifregelaar **Hoeveelheid uitbreiding (Amount of Extension)** de hoeveelheid uitbreiding aan.

Wanneer u de schuifregelaar naar rechts schuift, wordt de hoeveelheid die buiten het papier valt groter en wanneer u hem naar links schuift wordt de hoeveelheid kleiner.

De tweede positie van rechts is geschikt voor de meeste situaties.



Belangrijk

- Als u de schuifregelaar **Hoeveelheid uitbreiding (Amount of Extension)** helemaal naar rechts verplaatst, komen er mogelijk vegen op de achterzijde van het papier terecht.

4. Voltooi de configuratie

Klik op **Druk af (Print)**.

De gegevens worden zonder marges op het papier afgedrukt.

Belangrijk

- Voor Afdrukken zonder marges worden alleen bepaalde papierformaten ondersteund. Selecteer een papierformaat met de toevoeging '(geen randen)' bij **Papierformaat (Paper Size)**.
- Als afdrukken zonder marges is ingeschakeld, zijn **Envelop (Envelope)**, **High Resolution Paper** en **T-Shirt Transfers** niet beschikbaar voor selectie in de lijst **Mediumtype (Media Type)** bij **Kwaliteit en media (Quality & Media)** in het pop-upmenu in het dialoogvenster Afdrukken.
- Het is mogelijk dat de kwaliteit van de afdruk afneemt of het papier aan de boven- en onderkant vlekken bevat, afhankelijk van het gebruikte soort papier.
- Wanneer de hoogte-breedteverhouding afwijkt van de afbeeldingsgegevens, is het mogelijk dat een gedeelte niet wordt afgedrukt, afhankelijk van het formaat van het medium. In dit geval verkleint u de afbeeldingsgegevens in de toepassingssoftware, zodat deze op het papierformaat passen.
- Wanneer afdrukken op schaal of pagina-indeling afdrukken is ingeschakeld, kunt u niet zonder marges afdrukken.

Opmerking

- Als **Normaal papier (Plain Paper)** is geselecteerd in het menu **Mediumtype (Media Type)** van **Kwaliteit en media (Quality & Media)**, kunt u het beste niet afdrukken zonder marges.

Het bereik van het af te drukken document vergroten

Als u een grote hoeveelheid uitbreiding opgeeft, kunt u probleemloos afdrukken zonder marges. Het gedeelte van het document dat echter van het papier afloopt, wordt niet afgedrukt en daarom wordt een foto mogelijk niet volledig afgedrukt.

Als u niet tevreden bent met het resultaat, vermindert u de hoeveelheid uitbreiding. De hoeveelheid uitbreiding wordt kleiner wanneer u de schuifregelaar **Hoeveelheid uitbreiding (Amount of Extension)** naar links schuift.

»» **Belangrijk**

- Als de hoeveelheid uitbreiding wordt verminderd, kan een onverwachte marge ontstaan, afhankelijk van het papierformaat.

»» **Opmerking**

- Als de schuifregelaar **Hoeveelheid uitbreiding (Amount of Extension)** helemaal naar links is geschoven, worden de afbeeldingsgegevens volledig afgedrukt. Als u dit instelt wanneer u afdrukt op de adreszijde van een Ansichtkaart, wordt de postcode van de afzender afgedrukt op de juiste positie.

Het formaat van de afdruk aanpassen aan het papierformaat

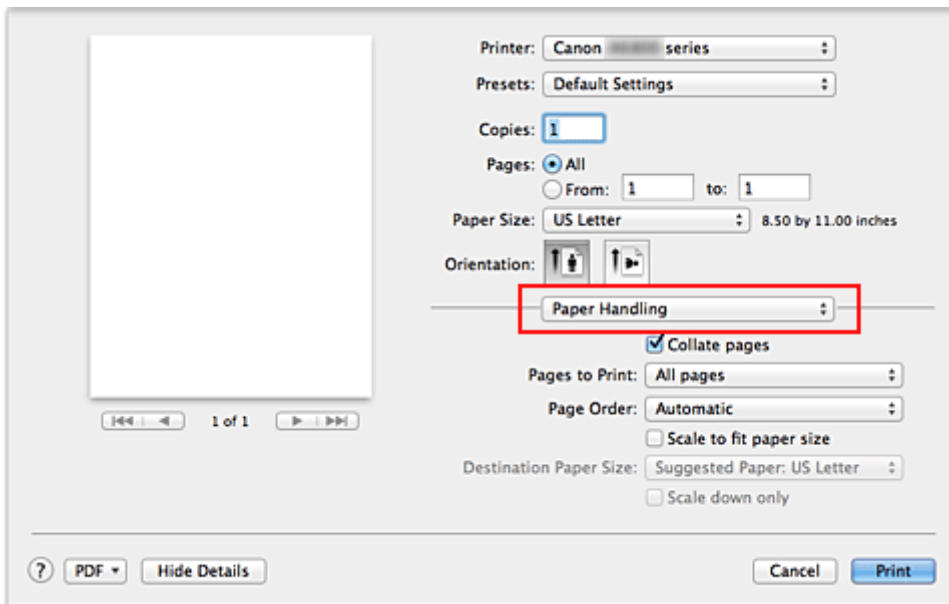


De procedure voor het afdrucken van een document dat automatisch is verkleind of vergroot in overeenstemming met het paginaformaat, is als volgt:

1. Controleer het papierformaat

Controleer of de instelling voor **Papierformaat (Paper Size)** in het [Dialogvenster Afdrucken](#) gelijk is aan het papierformaat dat u hebt ingesteld in de toepassing.

2. Selecteer **Papierafhandeling (Paper Handling)** in het pop-upmenu



3. Stel het papierformaat in

Schakel het selectievakje **Pas aan papierformaat aan (Scale to fit paper size)** in. Selecteer vervolgens in het pop-upmenu **Doelpapierformaat (Destination Paper Size)** het papierformaat dat in de printer is geplaatst.

4. Schakel zo nodig het selectievakje **Alleen verkleinen (Scale down only)** in

Als u dit selectievakje inschakelt, wordt het document verkleind, zodat dit op het paginaformaat past indien het documentformaat groter is dan het paginaformaat. Het document wordt afgedrukt op het oorspronkelijke formaat als het documentformaat kleiner is dan het paginaformaat.

5. Voltooi de configuratie

Klik op **Druk af (Print)**.

Het document wordt bij het afdrukken vergroot of verkleind, zodat dit op het paginaformaat past.

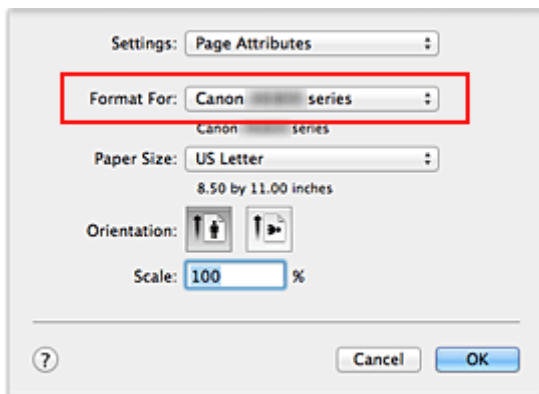
Afdrukken op schaal



De procedure voor het afdrukken van een document met pagina's die zijn vergroot of verkleind is als volgt:

1. Selecteer de printer

Selecteer de naam van uw model in de lijst **Stel in voor (Format For)** in het [Dialogvenster Pagina-instelling](#).



2. Stel afdrukken op schaal in

Geef de schaalfactor op bij **Vergroot/verklein (Scale)** en klik op **OK**.

»»» Opmerking

- Als u Mac OS X v10.8 of Mac OS X v10.7 gebruikt, kunt u **Vergroot/verklein (Scale)** instellen op een percentage tussen 1 en 999%.
Als u Mac OS X v10.6.8 gebruikt, kunt u een percentage instellen tussen 1 en 10000%. Als u een andere waarde invoert, wordt er een foutbericht weergegeven.

3. Voltooi de configuratie

Klik in het [Dialogvenster Afdrukken](#) op **Druk af (Print)**.

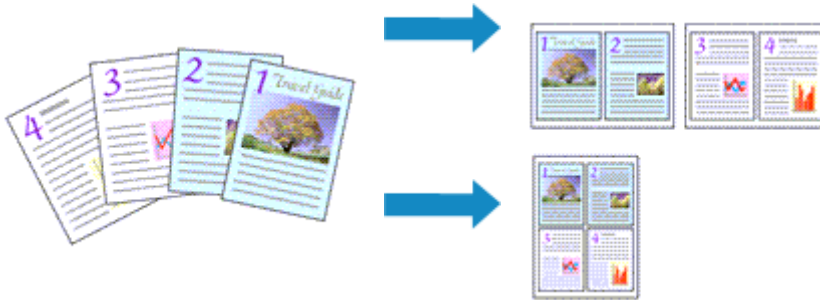
De afbeelding wordt met de opgegeven schaal afgedrukt.

»»» Belangrijk

- Als de toepassing waarin u het origineel hebt gemaakt een functie heeft voor afdrukken op schaal, geeft u de instelling in deze toepassing op. U hoeft deze instelling in dat geval niet in te stellen in het dialogvenster Pagina-instelling.

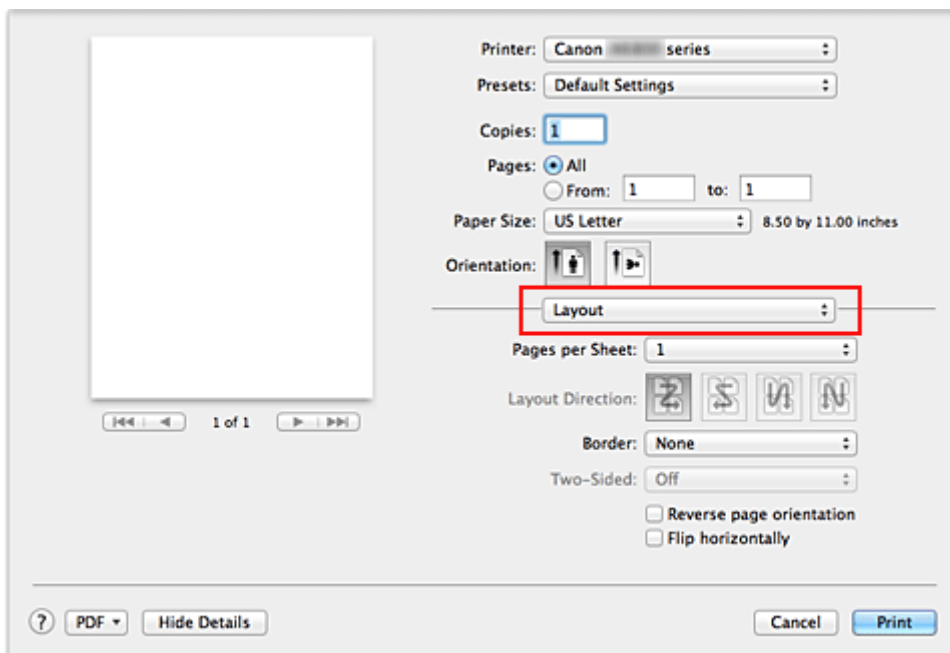
Pagina-indeling afdrukken

U kunt met de functie voor het afdrukken van een pagina-indeling meer dan een paginabeeld op een enkel vel papier afdrukken.



De procedure voor het afdrukken van een pagina-indeling is als volgt:

1. Selecteer **Indeling (Layout)** in het pop-upmenu in het [Dialogvenster Afdrukken](#)



2. Geef bij Pagina's per vel het aantal pagina's op dat u per vel wilt afdrukken
Geef bij **Pagina's per vel (Pages per Sheet)** het aantal pagina's op dat u per vel wilt afdrukken.
3. Stel desgewenst een van de volgende items in
 - Indelingsrichting (Layout Direction)**
Selecteer een pictogram uit de lijst om de plaatsing van de pagina's te wijzigen.
 - Marge (Border)**
Selecteer een type paginarand om elke documentpagina van een rand voorzien.
 - Keer paginarichting om (Reverse page orientation)**
Schakel dit selectievakje in om de afdrukstand te wijzigen.

Spiegel horizontaal (Flip horizontally)

Schakel dit selectievakje in wanneer u de linker- en de rechterkant van het document wilt omwisselen.

4. Voltooi de configuratie

Klik op **Druk af (Print)**.

Als u het afdrukken start, wordt het opgegeven aantal pagina's in de opgegeven volgorde op elk vel papier gerangschikt.

Afdrukken op briefkaarten

In dit gedeelte wordt beschreven hoe u een briefkaart afdrukt.

1. [Plaats briefkaarten](#) in de printer
2. Selecteer het papierformaat in het [Dialoogvenster Afdrukken](#)

Selecteer **Ansichtkaart (Postcard)** of **Briefkaart - dubbel (Postcard Double)** in het menu **Papierformaat (Paper Size)**.

»»» Belangrijk

- Antwoordkaarten kunnen alleen worden gebruikt wanneer u ze afdrukt vanaf een computer.
- Wanneer u een antwoordkaart afdrukt, dient u het papierformaat altijd in te stellen op **Briefkaart - dubbel (Postcard Double)** via de toepassing of het printerstuurprogramma.
- Vouw de antwoordkaart niet. Als de kaart een vouw heeft, kan de printer de kaart niet correct invoeren wat leidt tot verschuivingen of papierstoringen.
- Bij antwoordkaarten kan afdrukken zonder marges niet worden gebruikt.

3. Selecteer **Kwaliteit en media (Quality & Media)** in het pop-upmenu
4. Selecteer het mediumtype

Selecteer bij **Mediumtype (Media Type)** de papiersoort die in de printer is geplaatst.

»»» Belangrijk

- Deze printer kan niet afdrukken op briefkaarten waarop foto's of stickers zijn geplakt.
- Als u beide zijden van een briefkaart afzonderlijk afdrukt, krijgt u een betere afdruk als u eerst de berichtzijde afdrukt en vervolgens de adreszijde.

5. Voltooi de configuratie

Klik op **Druk af (Print)**.

Wanneer u het afdrukken start, worden de gegevens op de briefkaart afgedrukt.

Afdrukresultaten weergeven vóór het afdrukken

Als u Mac OS X v10.6.8 gebruikt, kunt u de afdrukresultaten vóór het afdrukken weergeven en controleren.

Als u de afdrukresultaten wilt weergegeven voordat u gaat afdrukken, klikt u op **Voorbeeld (Preview)** in het [Dialoogvenster Afdrukken](#).

►► Opmerking

- Wanneer u klikt op de knop  (openvouwdriehoekje) in het dialoogvenster Druk af en overschakelt naar de gedetailleerde weergave, wordt **Voorbeeld (Preview)** niet weergegeven. Voor een gedetailleerde weergave verschijnt er een voorbeeld aan de linkerkant van het dialoogvenster Afdrukken.

Papierformaat instellen (aangepast formaat)

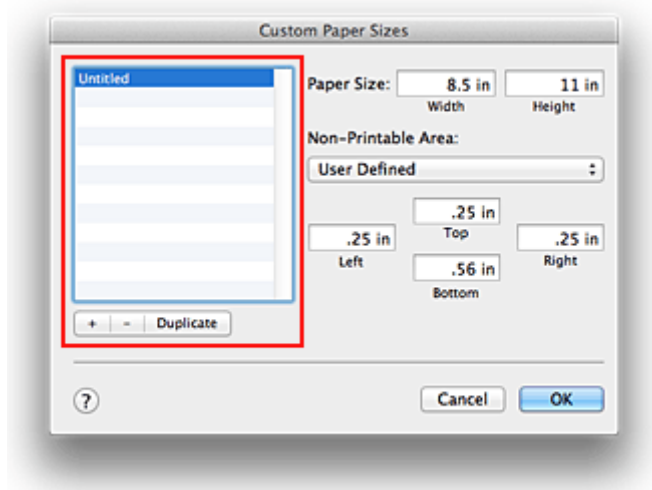
U kunt de hoogte en breedte van het papier opgeven als u een bepaald formaat niet kunt selecteren in het menu **Papierformaat (Paper Size)**. Een dergelijk papierformaat wordt een 'aangepast formaat' genoemd.

De procedure voor het opgeven van een aangepast papierformaat is als volgt:

1. Een nieuw aangepast papierformaat maken

Kies **Aangepaste formaten... (Manage Custom Sizes...)** bij **Papierformaat (Paper Size)** in het [Dialoogvenster Afdrukken](#).

Klik in het dialoogvenster **Aangepaste papierformaten (Custom Paper Sizes)** op **+**.



Naamloos (Untitled) wordt aan de lijst toegevoegd.

2. Details voor het aangepaste papierformaat instellen

Dubbeklik op **Naamloos (Untitled)**, voer de naam in voor het papierformaat dat u wilt registreren en geef de **Breedte (Width)** en de **Hoogte (Height)** van het papier op bij **Paginaformaat (Paper Size)**. Selecteer **Door gebruiker gedefinieerd (User Defined)** of het printermodel bij **Geen afdrukgebied (Non-Printable Area)** en voer de marges in.

3. Het aangepaste papierformaat registreren

Klik op **OK**.

Het aangepaste formaat is geregistreerd.

»»» Belangrijk

- Als de toepassing waarmee het document is gemaakt een functie heeft voor het opgeven van de hoogte en breedte, geeft u de waarden op met de toepassing. Als de toepassing deze functie niet heeft of als het document niet correct wordt afgedrukt, voert u bovenstaande procedure van het printerstuurprogramma uit om de waarden in te stellen.

»»» Opmerking

- U dupliceert een geregistreerd papierformaat door dit te selecteren in de lijst **Aangepaste papierformaten (Custom Paper Sizes)** en te klikken op **Dupliceer (Duplicate)**.
- U verwijdert een geregistreerd papierformaat door dit te selecteren in de lijst **Aangepaste papierformaten (Custom Paper Sizes)** en te klikken op **-**.

De afdrukkwaliteit wijzigen en afbeeldingsgegevens corrigeren

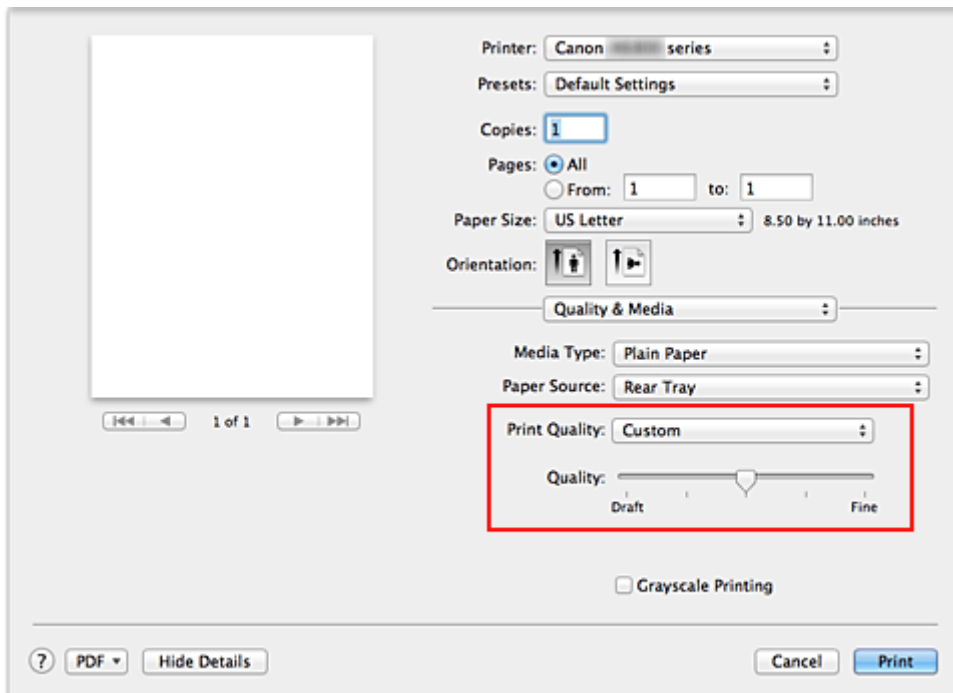
- [De Afdrukkwaliteit instellen \(Aangepast\)](#)
- [Een kleurendocument monochroom afdrukken](#)
- [Kleurcorrectie opgeven](#)
- [Een optimale foto van afbeeldingsgegevens afdrukken](#)
- [De kleuren aanpassen met het printerstuurprogramma](#)
- [Afdrukken met ICC-profielen \(Een ICC-profiel opgeven in de toepassingssoftware\)](#)
- [Afdrukken met ICC-profielen \(Een ICC-profiel opgeven in het printerbesturingsbestand\)](#)
- [Het ICC-profiel interpreteren](#)
- [De kleurbalans aanpassen](#)
- [De helderheid aanpassen](#)
- [De intensiteit aanpassen](#)
- [Het contrast aanpassen](#)

De Afdrukkwaliteit instellen (Aangepast)

U kunt de afdrukkwaliteit instellen via **Aangepast (Custom)**.

De procedure voor het instellen van een afdrukkwaliteit is als volgt:

1. Selecteer **Kwaliteit en media (Quality & Media)** in het pop-upmenu van het [Dialoogvenster Afdrukken](#)
2. Selecteer de afdrukkwaliteit
Selecteer **Aangepast (Custom)** voor **Afdrukkwaliteit (Print Quality)**.



3. Stel de afdrukkwaliteit in

Verplaats de schuifregelaar **Kwaliteit (Quality)** naar de gewenste afdrukkwaliteit.

4. Voltooi de configuratie

Klik op **Druk af (Print)**.

Wanneer u de gegevens afdrukt, wordt de geselecteerde afdrukkwaliteit gebruikt.

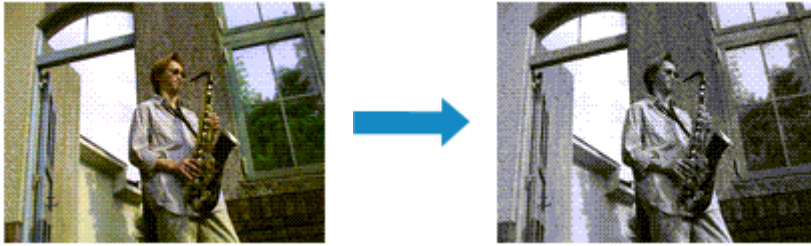
»»» Belangrijk

- Bepaalde niveaus voor afdrukkwaliteit kunnen niet worden geselecteerd bij bepaalde instellingen voor **Mediumtype (Media Type)**.

Verwante onderwerpen

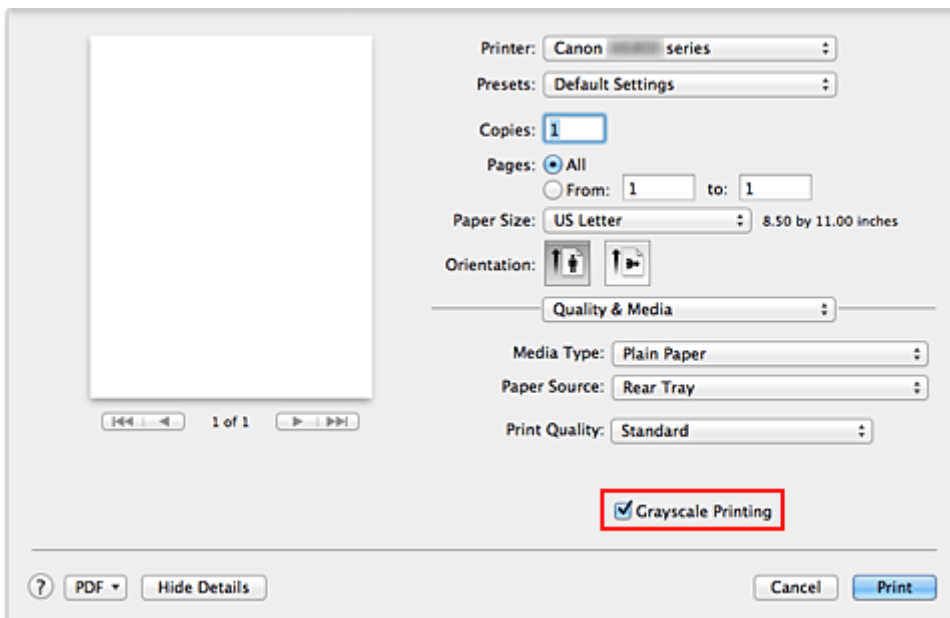
- [Kleurcorrectie opgeven](#)
- [De kleurbalans aanpassen](#)
- [De helderheid aanpassen](#)
- [De intensiteit aanpassen](#)
- [Het contrast aanpassen](#)

Een kleurendocument monochroom afdrucken



De procedure voor het monochroom afdrucken van een kleurendocument is als volgt:

1. Selecteer **Kwaliteit en media (Quality & Media)** in het pop-upmenu van het [Dialogvenster Afdrucken](#)
2. Stel afdrucken in grijstinten in
Schakel het selectievakje **Afdrukken in grijstinten (Grayscale Printing)** in.



3. Voltooi de configuratie

Klik op **Druk af (Print)**.

Wanneer u de afdruk uitvoert, wordt het document geconverteerd naar grijstinten. Hierdoor kunt u het kleurendocument monochroom afdrucken.

»»» Opmerking

- Bij **Afdrukken in grijstinten (Grayscale Printing)** kan naast zwarte inkt ook andere inkt worden gebruikt.

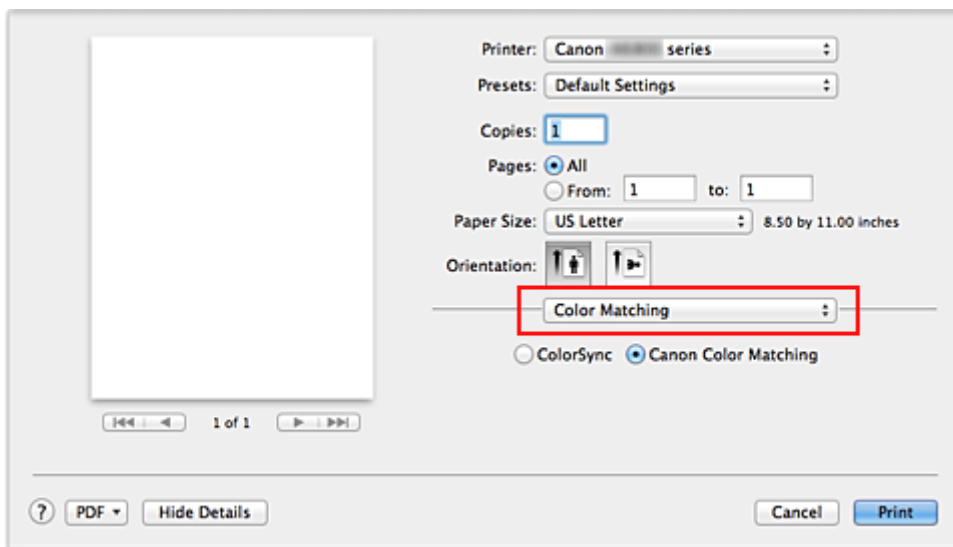
Kleurcorrectie opgeven

U kunt de methode voor kleurcorrectie aanpassen aan het type document dat u wilt afdrukken. Normaal gesproken worden de kleuren aangepast met behulp van Canon Digital Photo Color, zodat de gegevens worden afgedrukt met kleurtinten waaraan de meeste mensen de voorkeur geven.

Als u bij het afdrukken de kleuruimte (Adobe RGB of sRGB) van de beeldgegevens effectief wilt gebruiken of een ICC-afdrukprofiel wilt opgeven via de toepassing, selecteert u **ColorSync**. Als u de kleuren wilt laten corrigeren door het printerstuurprogramma, selecteert u **Canon kleurevenaring (Canon Color Matching)**.

De procedure voor het opgeven van de kleurcorrectie is als volgt:

1. Selecteer **Kleurafstemming (Color Matching)** in het pop-upmenu van het [Dialogvenster Afdrukken](#)



2. Selecteer de kleurcorrectie

Selecteer hieronder het item dat overeenkomt met uw doel.

ColorSync

ColorSync wordt gebruikt om kleuren te corrigeren.

Canon kleurevenaring (Canon Color Matching)

Met Canon Digital Photo Color kunt u afdrukken met kleurtinten waaraan de meeste mensen de voorkeur geven.

3. Voltooi de configuratie

Klik op **Druk af (Print)**.

De opgegeven kleurcorrectie wordt bij het afdrukken gebruikt.

»»» Belangrijk

- Afhankelijk van de toepassing kan **Canon kleurevenaring (Canon Color Matching)** niet worden geselecteerd als een ICC-afdrukprofiel wordt opgegeven vanuit die toepassing. In dat geval wordt **ColorSync** automatisch geselecteerd.
- De instelling **Kwaliteit en media (Quality & Media)** is vereist, zelfs als **ColorSync** of **Canon kleurevenaring (Canon Color Matching)** is geselecteerd.

Verwante onderwerpen

- [Een optimale foto van afbeeldingsgegevens afdrukken](#)
- [De kleuren aanpassen met het printerstuurprogramma](#)
- [Afdrukken met ICC-profielen \(Een ICC-profiel opgeven in de toepassingssoftware\)](#)
- [Afdrukken met ICC-profielen \(Een ICC-profiel opgeven in het printerbesturingsbestand\)](#)
- [Het ICC-profiel interpreteren](#)

Een optimale foto van afbeeldingsgegevens afdrukken

Wanneer mensen foto's afdrukken die met een digitale camera zijn gemaakt, krijgen zij soms het gevoel dat de afgedrukte kleuren anders zijn dan de kleuren in de oorspronkelijke foto of de kleuren op het scherm. Om een afdruk te krijgen die de gewenste kleurtinten zo dicht mogelijk benadert, moet u een afdrukmethode kiezen die geschikt is voor de gebruikte software of het doel van de afdruk.

Kleurbeheer

Digitale camera's, scanners, beeldschermen en printers verwerken kleuren niet op dezelfde manier. Met kleurbeheer (kleurafstemming) kunnen 'kleuren' van verschillende apparaten via een gemeenschappelijke kleurruimte worden verwerkt.

Mac OS heeft een ingebouwd kleurbeheersysteem, 'ColorSync'.

Adobe RGB en sRGB zijn veelgebruikte kleurruimten. Adobe RGB is een bredere kleurruimte dan sRGB.

Met ICC-profielen kunnen de 'kleuren' van verschillende apparaten naar een gemeenschappelijke kleurruimte worden geconverteerd. Door gebruik te maken van een ICC-profiel en kleurbeheer kunt u de kleurruimte van beeldgegevens afstemmen op het kleurproductiegebied dat de printer kan produceren.

Een afdrukmethode kiezen die geschikt is voor de afbeeldingsgegevens

De aanbevolen afdrukmethode is afhankelijk van de kleurruimte (Adobe RGB of sRGB) van de beeldgegevens of de toepassing die wordt gebruikt.

Er zijn twee afdrukmethoden die vaak worden gebruikt.

Controleer de kleurruimte (Adobe RGB of sRGB) van de beeldgegevens en de toepassing die wordt gebruikt, en selecteer vervolgens de geschikte afdrukmethode.

[De kleuren aanpassen met het printerstuurprogramma](#)

In dit gedeelte wordt de afdrukprocedure beschreven bij gebruik van de kleurcorrectiefunctie van het printerstuurprogramma.

- Afdrukken met Canon Digital Photo Color

De printer drukt gegevens af in kleurtinten waaraan veel mensen de voorkeur geven; de originele kleuren van de afbeelding worden weergegeven en driedimensionale effecten en hoge, scherpe contrasten worden gegenereerd.

- Afdrukken door de bewerkingen en verbeteringen van een toepassing rechtstreeks toe te passen

Wanneer de gegevens worden afgedrukt, benadrukt de printer subtiele kleurverschillen tussen donkere en lichte delen, waarbij de donkerste en lichtste gebieden intact blijven.

Wanneer de gegevens worden afgedrukt, past de printer het resultaat toe van gedetailleerde aanpassingen die zijn aangebracht met een toepassing, zoals aanpassingen in de helderheid.

[Afdrukken met ICC-profielen \(Een ICC-profiel opgeven in de toepassingssoftware\)](#)

In dit gedeelte wordt de procedure beschreven voor het afdrukken door effectief gebruik te maken van de kleurruimte van Adobe RGB of sRGB.

U kunt afdrukken met een gemeenschappelijke kleurruimte door de toepassing en het printerbesturingsbestand zo in te stellen dat het kleurbeheer overeenkomt met het ICC-invoerprofiel van de afbeeldingsgegevens.

De methode voor het instellen van het printerbesturingsbestand verschilt, afhankelijk van de toepassing die wordt gebruikt.

Verwant onderwerp

- [Het ICC-profiel interpreteren](#)

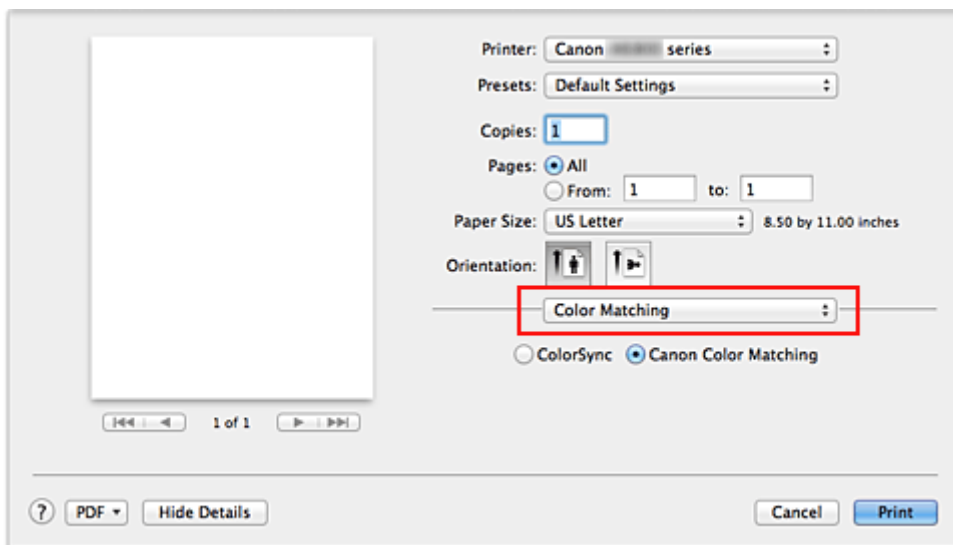
De kleuren aanpassen met het printerstuurprogramma

U kunt de functie voor kleurcorrectie van het printerstuurprogramma zo instellen dat wordt afgedrukt met kleurtinten waaraan de meeste mensen de voorkeur geven door gebruik te maken van Canon Digital Photo Color.

Als u afdrukt vanuit een toepassing die ICC-profielen kan identificeren en waarvoor u deze kunt opgeven, gebruikt u een ICC-profiel voor afdrucken in de toepassing en selecteert u instellingen voor kleurbeheer.

De procedure voor het aanpassen van kleuren met het printerstuurprogramma is als volgt:

1. Selecteer **Kleurafstemming (Color Matching)** in het pop-upmenu van het [Dialogvenster Afdrukken](#)



2. Selecteer de kleurcorrectie

Selecteer **Canon kleurevenaring (Canon Color Matching)**.

3. Stel de andere items in

Selecteer **Kleuropties (Color Options)** in het pop-upmenu. Pas zo nodig de kleurbalans (**Cyaan (Cyan)**, **Magenta**, **Geel (Yellow)**) en de instellingen voor **Helderheid (Brightness)**, **Intensiteit (Intensity)** en **Contrast** aan.

4. Voltooi de configuratie

Klik op **Druk af (Print)**.

De kleuren van de gegevens worden bij het afdrucken aangepast.

Verwante onderwerpen

- [De Afdrukkwaliteit instellen \(Aangepast\)](#)
- [Kleurcorrectie opgeven](#)
- [De kleurbalans aanpassen](#)
- [De helderheid aanpassen](#)
- [De intensiteit aanpassen](#)
- [Het contrast aanpassen](#)

Afdrukken met ICC-profielen (Een ICC-profiel opgeven in de toepassingssoftware)

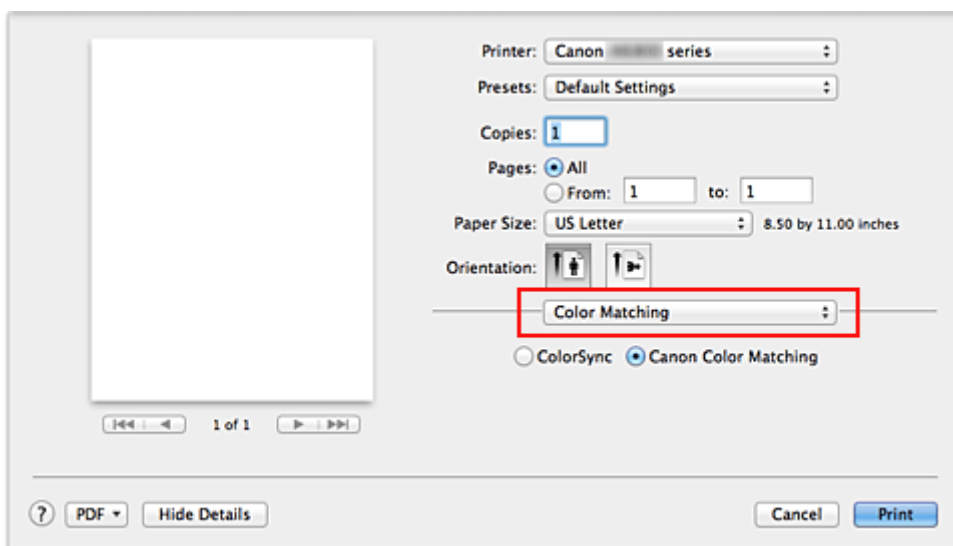
Wanneer u afdrukt vanuit Adobe Photoshop, Canon Digital Photo Professional of een andere toepassing die ICC-invoerprofielen kan identificeren en waarin u deze profielen kunt opgeven, gebruikt de printer bij het afdrukken het ingebouwde kleurbeheersysteem van Mac OS, ColorSync. De bewerkingen en verbeteringen die zijn gemaakt in een toepassing worden door de printer afgedrukt, waarbij effectief gebruik wordt gemaakt van de kleurruimte van het ICC-invoerprofiel dat in de beeldgegevens is opgegeven.

Als u deze afdrukmethode wilt gebruiken, moet u eerst met de toepassingsopties voor kleurbeheer selecteren en een ICC-invoerprofiel en een ICC-afdrukprofiel opgeven voor de afbeeldingsgegevens.

Ook als u afdrukt met een ICC-afdrukprofiel dat u zelf hebt gemaakt of een profiel voor speciaal Canon-papier, moet u de opties voor kleurbeheer selecteren in de toepassing.

Raadpleeg de gebruikershandleiding bij de toepassing voor instructies.

1. Selecteer **Kleurafstemming (Color Matching)** in het pop-upmenu van het [Dialogvenster Afdrukken](#)



2. Selecteer de kleurcorrectie

Selecteer **ColorSync**.

U kunt **Profiel (Profile)** ingesteld laten staan op **Automatisch (Automatic)**.

»»» **Belangrijk**

- Afhankelijk van de gebruikte toepassing kunt u mogelijk geen andere items instellen dan **ColorSync**.
- Als u voor **Profiel (Profile)** een andere instelling kiest dan **Automatisch (Automatic)** of een ICC-afdrukprofiel voor afdrukpapier, kan de printer niet met de correcte kleuren afdrukken.

3. Voltooi de configuratie

Klik op **Druk af (Print)**.

Wanneer u afdrukt, wordt de kleurruimte van de beeldgegevens door de printer gebruikt.

Verwante onderwerpen

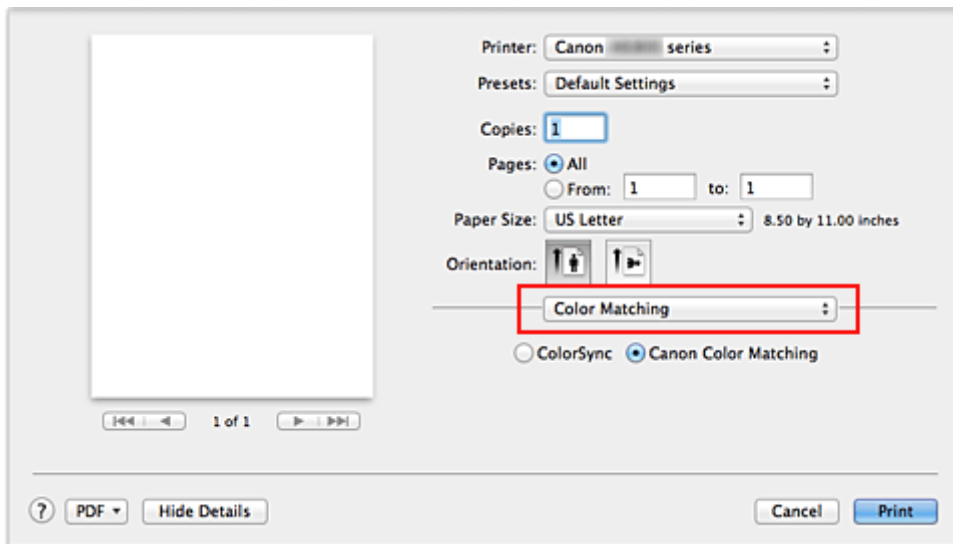
- [De Afdrukkwaliteit instellen \(Aangepast\)](#)

- [Kleurcorrectie opgeven](#)
- [De kleurbalans aanpassen](#)
- [De helderheid aanpassen](#)
- [De intensiteit aanpassen](#)
- [Het contrast aanpassen](#)

Afdrukken met ICC-profielen (Een ICC-profiel opgeven in het printerbesturingsbestand)

Vanuit een toepassing die geen ICC-invoerprofielen kan identificeren of waarin u geen ICC-profiel kunt opgeven, kunt u afdrukken met de kleurreimte van het ICC-invoerprofiel (sRGB) van de gegevens.

1. Selecteer **Kleurafstemming (Color Matching)** in het pop-upmenu van het [Dialogvenster Afdrukken](#)



2. Selecteer de kleurcorrectie

Selecteer **ColorSync**.

U kunt **Profiel (Profile)** ingesteld laten staan op **Automatisch (Automatic)**.

»»» Belangrijk

- Als u voor **Profiel (Profile)** een andere instelling kiest dan **Automatisch (Automatic)** of een ICC-afdrukprofiel voor afdrukpapier, kan de printer niet met de correcte kleuren afdrukken.

3. Voltooi de configuratie

Klik op **Druk af (Print)**.

Wanneer u afdrukt, wordt de kleurreimte van de beeldgegevens door de printer gebruikt.

»»» Belangrijk

- U kunt geen ICC-invoerprofiel opgeven in het printerbesturingsbestand.

Verwante onderwerpen

- [De Afdrukkwaliteit instellen \(Aangepast\)](#)
- [Kleurcorrectie opgeven](#)
- [De kleurbalans aanpassen](#)
- [De helderheid aanpassen](#)
- [De intensiteit aanpassen](#)
- [Het contrast aanpassen](#)

Het ICC-profiel interpreteren

Als u het printerprofiel moet opgeven, selecteert u het ICC-profiel voor het papier waarop u gaat afdrucken.

Het ICC-profiel dat voor deze printer is geïnstalleerd, ziet er als volgt uit.

Canon XXXXX PR 1
(1) (2) (3)

- (1) is de modelnaam van de printer.
- (2) is het mediumtype. Deze notatie komt overeen met de volgende mediumtypen:
 - GL: Glossy Foto Papier Extra II
 - PT: Professioneel Foto Platinum
 - SG/LU: Photo Paper Plus Halfglans / Professioneel Fotopapier Luster
 - MP: Matglans Foto Papier

- (3) is de afdrukkwaliteit.

De afdrukkwaliteit is verdeeld over vijf niveaus, uiteenlopend van hoge snelheid tot hoge kwaliteit.

Naarmate de waarde toeneemt, wordt de afdrukkwaliteit hoger. Deze waarde komt overeen met de schuifregelaar **Kwaliteit (Quality)** die wordt weergegeven als u **Kwaliteit en media (Quality & Media)** selecteert in het pop-upmenu van het [Dialogvenster Afdrukken](#) en vervolgens **Aangepast (Custom)** selecteert voor **Afdrukkwaliteit (Print Quality)**.

De kleurbalans aanpassen

U kunt de kleurtinten tijdens het afdrukken aanpassen.

Aangezien deze functie de kleurbalans van de afdruk aanpast door de inktverhoudingen van elke kleur te wijzigen, wordt de gehele kleurbalans van het document gewijzigd. Gebruik de toepassing als u uitgebreide wijzigingen wilt aanbrengen in de kleurbalans. Gebruik het printerstuurprogramma alleen als u kleine wijzigingen in de kleurbalans wilt aanbrengen.

In het volgende voorbeeld ziet u hoe de kleurbalans wordt gebruikt om de intensiteit van cyaan te verhogen en die van geel te verlagen zodat de kleuren beter op elkaar zijn afgestemd.



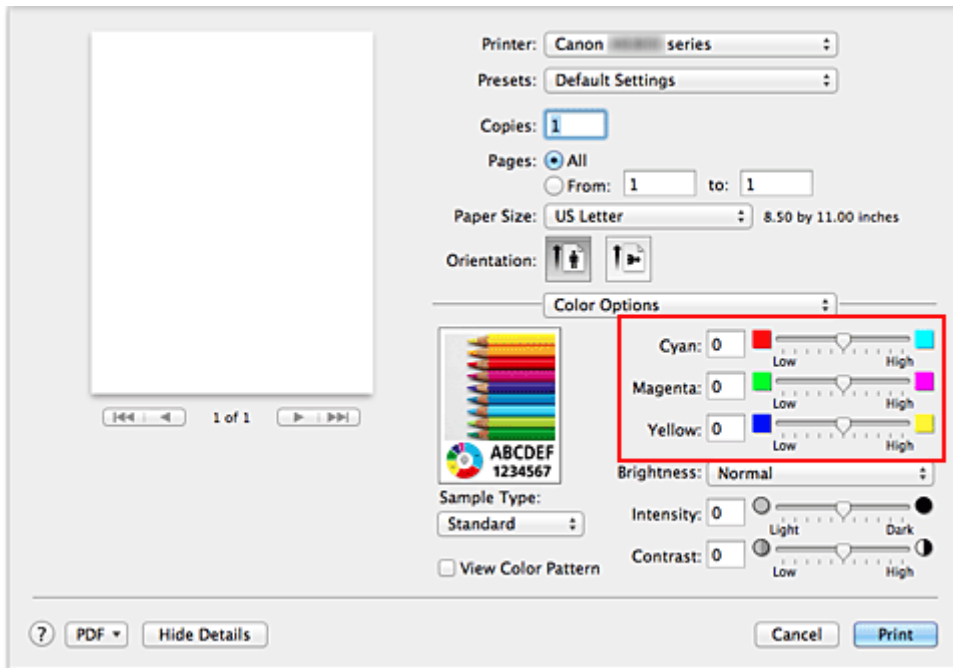
Geen aanpassing Pas de kleurbalans aan

De procedure voor het aanpassen van de kleurbalans is als volgt:

1. Selecteer **Kleuropties (Color Options)** in het pop-upmenu van het [Dialogvenster Afdrukken](#)
2. Pas de kleurbalans aan

Er zijn afzonderlijke schuifregelaars voor **Cyaan (Cyan)**, **Magenta** en **Geel (Yellow)**. Elke kleur wordt krachtiger wanneer u de bijbehorende schuifregelaar naar rechts schuift en zwakker wanneer u de schuifregelaar naar links schuift. Als bijvoorbeeld cyaan zwakker wordt, wordt de kleur rood sterker.

U kunt ook rechtstreeks een waarde invoeren voor de schuifregelaar. Voer een waarde in tussen -50 en 50. De huidige instellingen worden weergegeven in het instellingenvoorbeeld aan de linkerkant van het printerstuurprogramma.



»»» Belangrijk

- Verschuif de schuifregelaar langzaam.

3. Voltooi de configuratie

Klik op **Druk af (Print)**.

Wanneer u het document afdrukt, wordt de aangepaste kleurbalans gebruikt.

»»» Belangrijk

- Wanneer het selectievakje **Afdrukken in grijstinten (Grayscale Printing)** is geselecteerd bij **Kwaliteit en media (Quality & Media)**, zijn de opties voor kleurbalans (**Cyaan (Cyan)**, **Magenta** en **Geel (Yellow)**) niet beschikbaar.
- Als u **ColorSync** selecteert voor **Kleurafstemming (Color Matching)**, is de kleurbalans (**Cyaan (Cyan)**, **Magenta**, **Geel (Yellow)**) niet beschikbaar voor selectie.

Verwante onderwerpen

- [De Afdrukkwaliteit instellen \(Aangepast\)](#)
- [Kleurcorrectie opgeven](#)
- [De helderheid aanpassen](#)
- [De intensiteit aanpassen](#)
- [Het contrast aanpassen](#)

De helderheid aanpassen

U kunt de helderheid van afbeeldingsgegevens tijdens het afdrucken aanpassen.

Puur wit en zwart worden niet veranderd, maar de helderheid van de tussenliggende kleuren wordt wel veranderd.

Het volgende voorbeeld toont het afdrukresultaat wanneer de helderheid is aangepast.

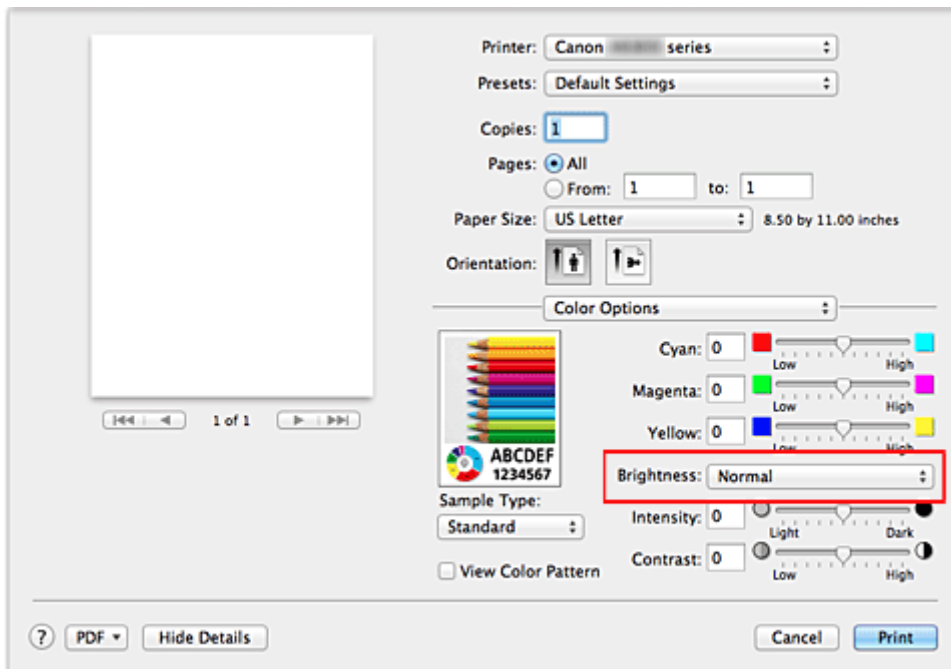


Licht (Light) is geselecteerd **Normaal (Normal)** is geselecteerd **Donker (Dark)** is geselecteerd

De procedure voor het aanpassen van de helderheid is als volgt:

1. Selecteer **Kleuropties (Color Options)** in het pop-upmenu van het [Dialogvenster Afdrucken](#)
2. Geef de helderheid op

Selecteer **Licht (Light)**, **Normaal (Normal)** of **Donker (Dark)** voor **Helderheid (Brightness)**. De huidige instellingen worden weergegeven in het instellingenvoorbeeld aan de linkerkant van het printerstuurprogramma.



3. Voltooi de configuratie

Klik op **Druk af (Print)**.

De opgegeven helderheid wordt bij het afdrucken gebruikt.

»» Belangrijk

- Als u **ColorSync** selecteert voor **Kleurevenaring (Color Matching)**, is de optie **Helderheid (Brightness)** niet beschikbaar voor selectie.

Verwante onderwerpen

- [De Afdrukkwaliteit instellen \(Aangepast\)](#)
- [Kleurcorrectie opgeven](#)
- [De kleurbalans aanpassen](#)
- [De intensiteit aanpassen](#)
- [Het contrast aanpassen](#)

De intensiteit aanpassen

U kunt de kleuren van de beeldgegevens helderder of donkerder maken tijdens het afdrukken. Het volgende voorbeeld laat zien wat er gebeurt wanneer de intensiteit wordt verhoogd: de kleuren van de afbeeldingsgegevens worden donkerder afgedrukt.



Geen aanpassing

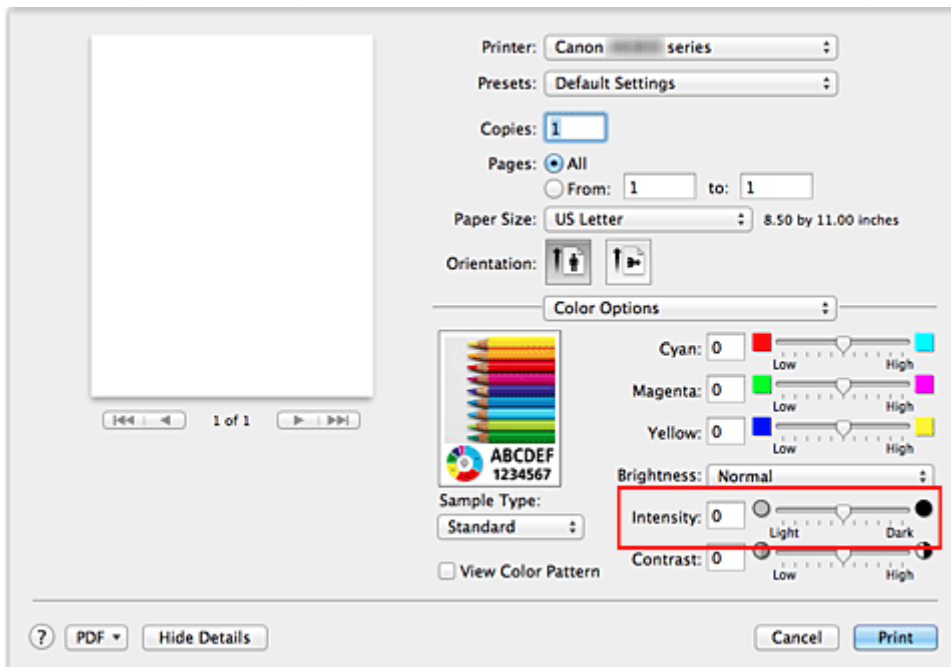
Hogere intensiteit

De procedure voor het aanpassen van de intensiteit is als volgt:

1. Selecteer **Kleuropties (Color Options)** in het pop-upmenu van het [Dialogvenster Afdrukken](#)
2. Pas de intensiteit aan

Wanneer u de schuifregelaar **Intensiteit (Intensity)** naar rechts verplaatst, worden de kleuren donkerder en wanneer u de schuifregelaar naar links verplaatst, worden de kleuren helderder.

U kunt ook rechtstreeks een waarde invoeren voor de schuifregelaar. Voer een waarde in tussen -50 en 50. De huidige instellingen worden weergegeven in het instellingenvoorbeeld aan de linkerkant van het printerstuurprogramma.



»»» Belangrijk

- Verschuif de schuifregelaar langzaam.

3. Voltooi de configuratie

Klik op **Druk af (Print)**.

Wanneer u het document afdrukt, wordt de aangepaste intensiteit gebruikt.

»» Belangrijk

- Als u **ColorSync** selecteert voor **Kleurevenaring (Color Matching)**, is de optie **Intensiteit (Intensity)** niet beschikbaar voor selectie.

Verwante onderwerpen

- [De Afdrukkwaliteit instellen \(Aangepast\)](#)
- [Kleurcorrectie opgeven](#)
- [De kleurbalans aanpassen](#)
- [De helderheid aanpassen](#)
- [Het contrast aanpassen](#)

Het contrast aanpassen

U kunt het beeldcontrast tijdens het afdrukken aanpassen.

Wanneer u de verschillen tussen de lichte en donkere gebieden van afbeeldingen groter en duidelijker wilt maken, verhoogt u het contrast. Wanneer u echter de verschillen tussen de lichte en donkere gebieden van afbeeldingen kleiner en minder duidelijk wilt maken, verlaagt u het contrast.



Geen aanpassing

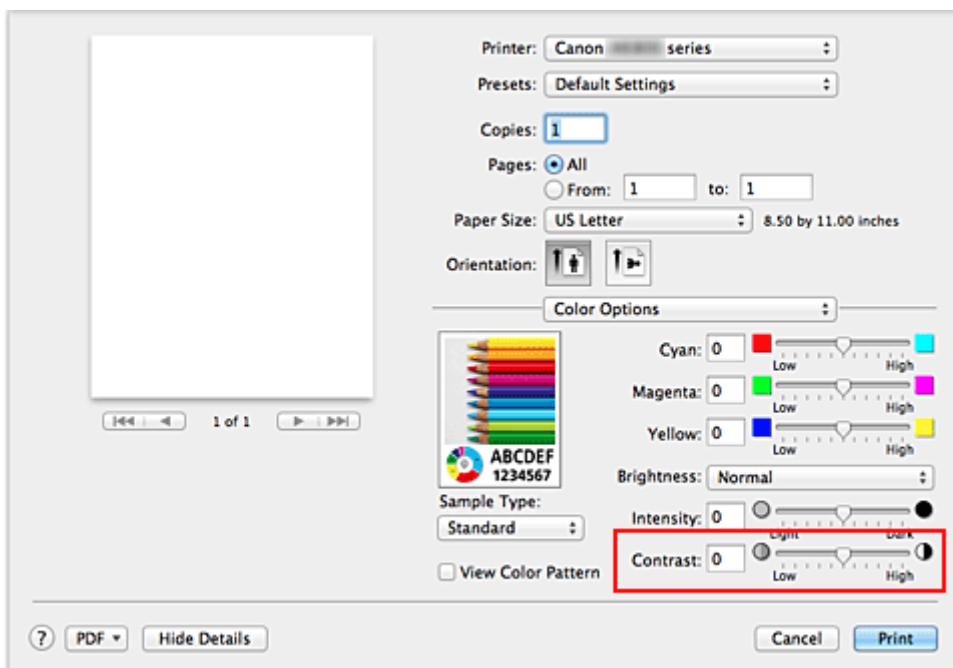
Pas het contrast aan

De procedure voor het aanpassen van het contrast is als volgt:

1. Selecteer **Kleuropties (Color Options)** in het pop-upmenu van het [Dialogvenster Afdrukken](#)
2. Pas het contrast aan

Wanneer u de schuifregelaar **Contrast** naar rechts schuift, wordt het contrast groter en wanneer u de schuifregelaar naar links schuift, wordt het contrast kleiner.

U kunt ook rechtstreeks een waarde invoeren voor de schuifregelaar. Voer een waarde in tussen -50 en 50. De huidige instellingen worden weergegeven in het instellingenvoorbeeld aan de linkerkant van het printerstuurprogramma.



Belangrijk

- Verschuif de schuifregelaar langzaam.

3. Voltooi de configuratie

Klik op **Druk af (Print)**.

Bij het afdrukken wordt het aangepaste contrast gebruikt.

»» Belangrijk

- Als u **ColorSync** selecteert voor **Kleurevenaring (Color Matching)**, is de optie **Contrast** niet beschikbaar voor selectie.

Verwante onderwerpen

- [De Afdrukkwaliteit instellen \(Aangepast\)](#)
- [Kleurcorrectie opgeven](#)
- [De kleurbalans aanpassen](#)
- [De helderheid aanpassen](#)
- [De intensiteit aanpassen](#)

Overzicht van het printerstuurprogramma

- [Canon IJ-printerstuurprogramma](#)
- [Het eigenschappenvenster van het printerstuurprogramma openen](#)
- [Dialoogvenster Pagina-instelling](#)
- [Dialoogvenster Afdrukken](#)
- [Kwaliteit en media](#)
- [Kleuropties](#)
- [Afdrukken zonder marges](#)
- [Marge](#)
- [Canon IJ Printer Utility](#)
- [De Canon IJ Printer Utility openen](#)
- [Onderhoud van deze printer](#)
- [Het scherm met de afdrukstatus weergeven](#)
- [Een ongewenste afdraktaak verwijderen](#)
- [Instructies voor gebruik \(printerstuurprogramma\)](#)

Canon IJ-printerstuurprogramma


Het Canon IJ-printerstuurprogramma (hierna het printerstuurprogramma genoemd) is software die op uw computer wordt geïnstalleerd voor het afdrukken van gegevens met deze printer.

Het printerstuurprogramma converteert de afdrukgegevens die in de toepassing zijn gemaakt, naar gegevens die de printer begrijpt en stuurt de geconverteerde gegevens naar de printer.

Aangezien de ondersteunde indeling van de afdrukgegevens per model verschilt, moet u een printerstuurprogramma gebruiken dat geschikt is voor het model dat u gebruikt.

De Help van het printerbesturingsbestand gebruiken

U kunt de Help-functie weergeven via het [Dialoogvenster Afdrukken](#).

Selecteer een installatie-item in het pop-upmenu van het dialoogvenster Afdrukken. Klik vervolgens op  linksonder in het scherm voor een toelichting van het item.

De Help voor het printerstuurprogramma wordt weergegeven wanneer u het volgende onderdeel in het pop-upmenu selecteert:

- **Kwaliteit en media (Quality & Media)**
- **Kleuropties (Color Options)**
- **Afdrukken zonder marges (Borderless Printing)**
- **Marge (Margin)**

Het eigenschappenvenster van het printerstuurprogramma openen

U kunt het eigenschappenvenster van het printerstuurprogramma weergeven vanuit de toepassing die u gebruikt.

Het dialoogvenster Pagina-instelling openen

Gebruik deze procedure als u de pagina-instellingen (papierinstellingen) wilt opgeven voordat u gaat afdrukken.

1. Selecteer **Pagina-instelling... (Page Setup...)** in het menu **Bestand (File)** van de toepassing

Het [Dialoogvenster Pagina-instelling](#) wordt geopend.

Het dialoogvenster Afdrukken openen

Gebruik deze procedure als u de afdrukinstellingen wilt opgeven voordat u gaat afdrukken.

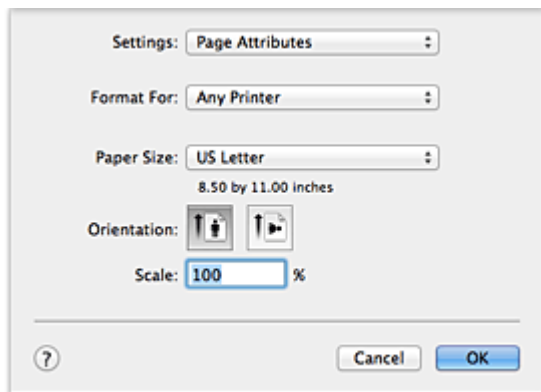
1. Selecteer **Druk af... (Print...)** in het menu **Bestand (File)** van de toepassing

Het [Dialoogvenster Afdrukken](#) wordt geopend.

Dialogvenster Pagina-instelling

U kunt in het dialogvenster Pagina-instelling de basisinstellingen voor het afdrucken opgeven, zoals de schaling of het formaat van het papier in de printer.

U opent het dialogvenster Pagina-instelling door **Pagina-instelling... (Page Setup...)** te selecteren in het menu **Bestand (File)** van de toepassing.



Instellingen (Settings)

Klik op het pop-upmenu en selecteer de volgende items:

Paginakenmerken (Page Attributes)

Hiermee stelt u het papierformaat of het afdrucken op schaal in.

Bewaar als standaard (Save as Default)

U kunt de kenmerken van de weergegeven pagina opslaan als de standaardinstellingen.

Stel in voor (Format For)

Selecteer de naam van het model dat u gebruikt.

Papierformaat (Paper Size)

Selecteer het formaat van het papier dat u gebruikt.

Als u een niet-standaardformaat wilt instellen, selecteert u **Aangepaste formaten... (Manage Custom Sizes...)**.

Afdrukstand (Orientation)

Selecteer een afdrukstand.

Schaal (Scale)

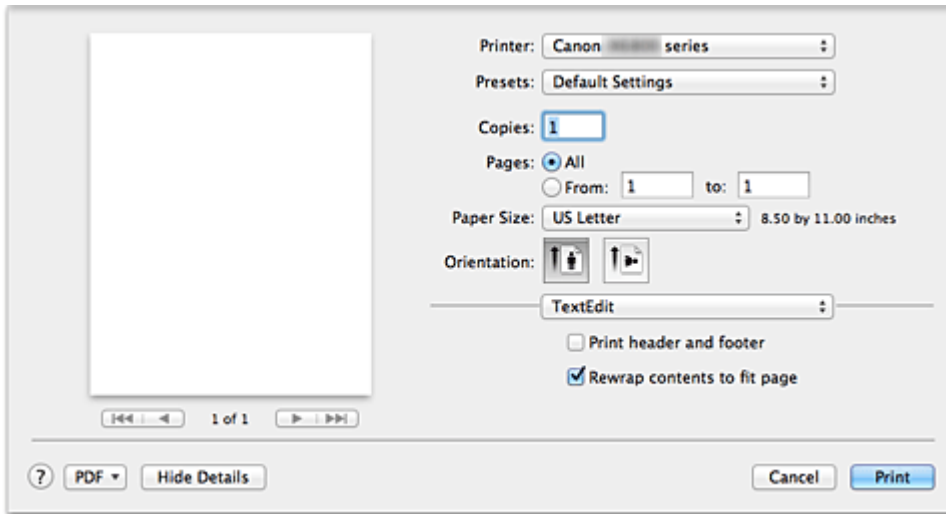
Geef een schalingspercentage op.

U kunt ervoor zorgen dat het document bij het afdrucken wordt vergroot of verkleind.

Dialogvenster Afdrukken

U kunt in het dialogvenster Afdrukken de papiersoort en de afdrukkwaliteit instellen.

U opent het dialogvenster Druk af door **Druk af... (Print...)** te selecteren in het menu **Bestand (File)** van de toepassing.



Printer

Selecteer de naam van het model dat u gebruikt.

Wanneer u op **Printer toevoegen... (Add Printer...)** klikt, wordt er een dialogvenster weergegeven waarin u een printer kunt opgeven.

Instellingen (Presets)

U kunt de instellingen van het dialogvenster Afdrukken opslaan of verwijderen.

»»» Opmerking

- Als u Mac OS X v10.8 of Mac OS X v10.7 gebruikt, kunt u **Instellingen tonen... (Show Presets...)** selecteren om de afdrুকinstellingen te controleren die zijn ingesteld in het dialogvenster Druk af.

Aantal (Copies)

Hiermee kunt u het aantal af te drukken exemplaren instellen.

»»» Opmerking

- Als u Mac OS X v10.6.8 gebruikt, kunt u ook gesorteerd afdrukken instellen.
- Als u Mac OS X v10.8 of Mac OS X v10.7 gebruikt, kunt u gesorteerd afdrukken instellen door **Papierafhandeling (Paper Handling)** te kiezen in het pop-upmenu.

Pagina's (Pages)

U kunt het bereik van de pagina's die moeten worden afgedrukt instellen.

Papierformaat (Paper Size)

Selecteer het formaat van het papier dat u gebruikt.

Als u een niet-standaardformaat wilt instellen, selecteert u **Aangepaste formaten... (Manage Custom Sizes...)**.

Afdrukstand (Orientation)

Selecteer een afdrukstand.

Pop-upmenu

Via het pop-upmenu kunt u schakelen tussen de pagina's in het dialogvenster Afdrukken. Het eerste menu dat wordt weergegeven verschilt, afhankelijk van de toepassing waarmee het dialogvenster

Afdrukken werd geopend.

U kunt in het pop-upmenu de volgende items selecteren.

Indeling (Layout)

U kunt de pagina's in een bepaalde lay-out afdrukken.

Gebruik de optie **Keer paginarichting om (Reverse page orientation)** om de afdrukstand te wijzigen en gebruik de optie **Spiegel horizontaal (Flip horizontally)** om het document in spiegelbeeld af te drukken.

Kleurafstemming (Color Matching)

U kunt de methode voor kleurcorrectie selecteren.

Papierafhandeling (Paper Handling)

U kunt de pagina's die u wilt afdrukken en de afdrukvolgorde opgeven.

Voorblad (Cover Page)

U kunt een voorblad vóór en achter een document afdrukken.

Planner (Scheduler)

U kunt de starttijd voor het afdrukken en de afdrukprioriteiten instellen.

Kwaliteit en media (Quality & Media)

U kunt basisinstellingen opgeven die overeenkomen met de printer.

Kleuropties (Color Options)

U kunt de kleuren voor een afdruk naar wens aanpassen.

Afdrukken zonder marges (Borderless Printing)

U kunt aanpassen hoeveel van het document van het papier kan aflopen bij het afdrukken zonder marges.

Marge (Margin)

U kunt de nietmarge en de breedte van de nietmarge instellen.

Status toebehoren (Supply Levels)

Het resterende inktniveau wordt bij benadering weergegeven.

Overzicht (Summary)

De items die u in het dialoogvenster Afdrukken hebt geselecteerd, worden weergegeven.


»»» Belangrijk

- Als u Mac OS X v10.8 of Mac OS X v10.7 gebruikt, kunt u **Planner (Scheduler)** en **Overzicht (Summary)** niet gebruiken.

PDF

U kunt een document opslaan in de PDF-indeling (Portable Document Format).

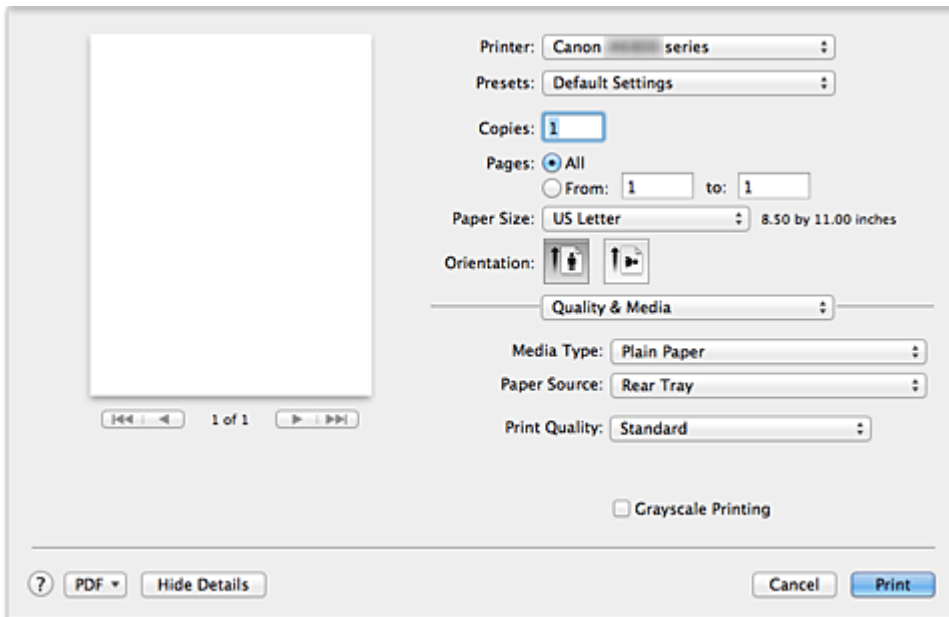
Voorbeeld (Preview)

Als u Mac OS X v10.6.8 gebruikt, wordt **Voorbeeld (Preview)** weergegeven wanneer u klikt op  (openvouwdriehoekje) naast **Printer** en overschakelt naar de eenvoudige weergave.

Met deze knop kunt u afdrukresultaten op het scherm controleren voordat er geprint wordt.

Kwaliteit en media

In dit dialoogvenster kunt u basisafdrুকinstellingen opgeven in overeenstemming met de papiersoort. Voor een normale afdrुकtaak volstaat het instellingen in dit dialoogvenster op te geven.



Mediumtype (Media Type)

Selecteer het mediumtype dat u wilt gebruiken.

Selecteer het mediumtype dat in de printer is geplaatst. Hierdoor kan de printer het type afdrुक maken dat geschikt is voor het afdrुकmateriaal.

Papierbron (Paper Source)

De bron waarvan het papier wordt ingevoerd wordt weergegeven.

Afdrukwaliteit (Print Quality)

Selecteer de optie die het oorspronkelijke documenttype en het doel het dichtste benadert.

Als u een van deze keuzerondjes selecteert, wordt automatisch de juiste kwaliteit ingesteld.

Hoog (High)

Hiermee krijgt afdrुकwaliteit prioriteit over afdruksnelheid.

Standaard (Standard)

Hiermee kunt u afdrucken met gemiddelde snelheid en kwaliteit.

Klad (Draft)

Deze instelling is geschikt voor testafdrucken.

Aangepast (Custom)

Selecteer dit keuzerondje om een kwaliteit op te geven.

Kwaliteit (Quality)

Wanneer u **Aangepast (Custom)** selecteert bij **Afdrukwaliteit (Print Quality)**, kunt u de schuifregelaar gebruiken om de afdrुकwaliteit aan te passen.

Afdrukken in grijstinten (Grayscale Printing)

Stel afdrucken in grijstinten in. Bij deze functie wordt het document in de printer geconverteerd naar grijswaarden en in zwart-wit afgedrukt.

Wanneer u dit selectievakje inschakelt, worden zowel monochrome als kleurendocumenten in zwart-wit afgedrukt. Wanneer u een kleurendocument in kleur wilt afdrucken, moet u het selectievakje uitschakelen.

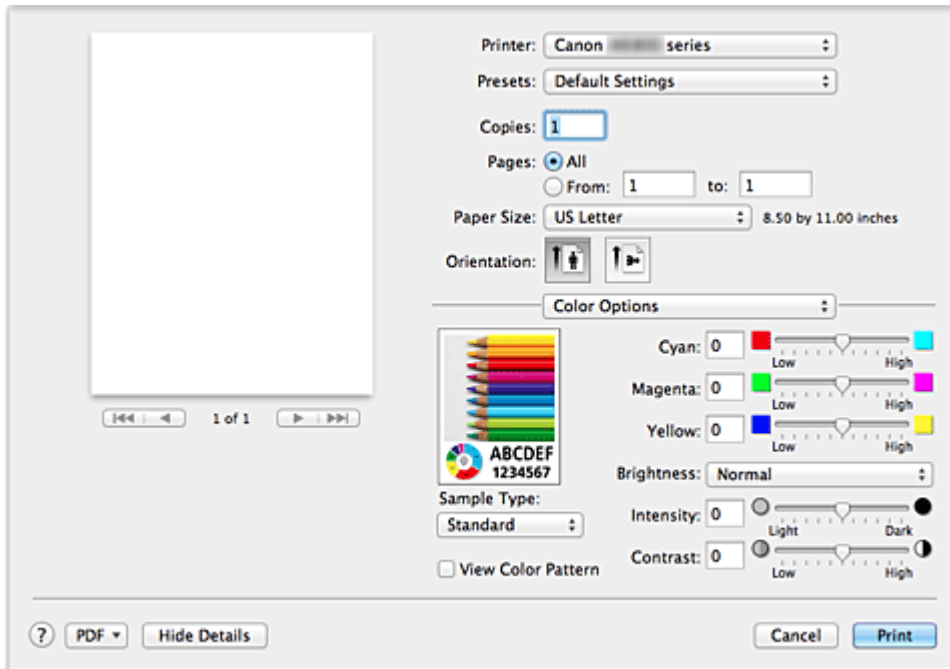
Verwante onderwerpen

- [De Afdrukwaliteit instellen \(Aangepast\)](#)
- [Een kleurendocument monochroom afdrukken](#)

Kleuropties

In dit dialoogvenster kunt u de afdrukkleur naar wens aanpassen. Als de kleuren van de afgedrukte afbeelding niet naar wens zijn, past u de eigenschappen in het dialoogvenster aan en drukt u opnieuw af.

In tegenstelling tot speciale software voor beeldverwerking hebben de aanpassingen die u hier opgeeft, geen invloed op de kleuren van de oorspronkelijke afdrukgegevens. In dit dialoogvenster kunt u verfijnde aanpassingen aanbrengen.



Voorbeeld

Geeft het effect van kleuraanpassing weer.

Terwijl u een item aanpast, zijn de effecten zichtbaar in de kleur en de helderheid. U kunt de kleuraanpassingen gemakkelijk controleren.

Type voorbeeld (Sample Type)

Selecteer een afbeelding die u als voorbeeld wilt weergeven.

U kunt er zo nodig een uit **Standaard (Standard)**, **Portret (Portrait)**, **Landschap (Landscape)** of **Afbeeldingen (Graphics)** selecteren die het beste bij de afdrukresultaten past.

Klprtr. weerg. (View Color Pattern)

Geeft een controlepatroon weer voor kleurveranderingen door kleuraanpassing.

Schakel dit selectievakje in als u een voorbeeldafbeelding wilt weergegeven met een kleurenpatroon.

Schakel dit selectievakje uit als u de voorbeeldafbeelding wilt weergegeven met een afbeelding die u hebt geselecteerd met **Type voorbeeld (Sample Type)**.

Opmerking

- De voorbeeldafbeelding wordt monochroom weergegeven als het selectievakje **Afdrukken in grijstinten (Grayscale Printing)** is ingeschakeld bij **Kwaliteit en media (Quality & Media)**.

Kleurbalans (Cyaan (Cyan), Magenta, Geel (Yellow))

Pas indien nodig de sterkte van elke kleur aan. Als u een kleur wilt versterken, sleept u de schuifregelaar naar rechts. Als u een kleur zwakker wilt maken, sleept u de schuifregelaar naar links. U kunt ook rechtstreeks een waarde invoeren voor de schuifregelaar. Voer een waarde in tussen -50 en 50.

Door het aanpassen van de kleurbalans ontstaan er variaties in de balans tussen de volumes van de

afzonderlijke kleurinkten en dus in de tinten van een document als geheel.
Gebruik het printerbesturingsbestand alleen als u kleine wijzigingen in de kleurbalans wilt aanbrengen.
Gebruik de toepassing als u de kleurbalans ingrijpend wilt wijzigen.

Helderheid (Brightness)

Selecteer de helderheid voor de afgedrukte afbeeldingen.

U kunt het niveau van puur wit en zwart niet wijzigen. U kunt wel het contrast van de kleuren tussen wit en zwart wijzigen.

Intensiteit (Intensity)

Selecteer deze methode om de algehele dichtheid van een afdruk aan te passen.

Sleep de schuifregelaar naar rechts om de intensiteit te verhogen. Sleep de schuifregelaar naar links om de intensiteit te verlagen.

U kunt ook rechtstreeks een waarde invoeren voor de schuifregelaar. Voer een waarde in tussen -50 en 50.

Contrast

De functie Contrast verandert tijdens het afdrukken de verschillen tussen licht en donker in afbeeldingen.

Wanneer u de verschillen tussen de lichte en donkere gebieden van afbeeldingen groter en duidelijker wilt maken, verhoogt u het contrast. Wanneer u echter de verschillen tussen de lichte en donkere gebieden van afbeeldingen kleiner en minder duidelijk wilt maken, verlaagt u het contrast.

U kunt ook rechtstreeks een waarde invoeren voor de schuifregelaar. Voer een waarde in tussen -50 en 50.

»» Belangrijk

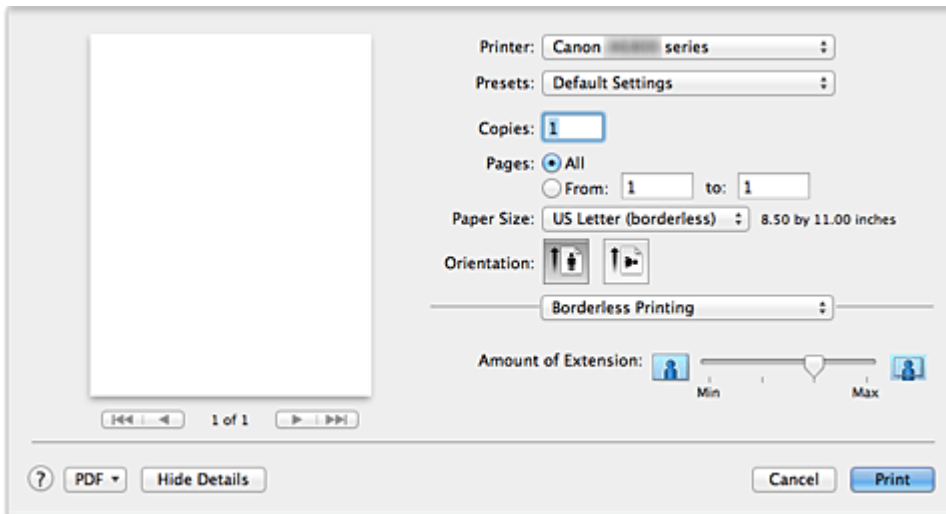
- Wanneer het selectievakje **Afdrukken in grijstinten (Grayscale Printing)** is geselecteerd bij **Kwaliteit en media (Quality & Media)**, zijn de opties voor kleurbalans (**Cyaan (Cyan)**, **Magenta** en **Geel (Yellow)**) niet beschikbaar.
- Als u **ColorSync** selecteert voor **Kleurafstemming (Color Matching)**, dan zijn de kleurbalans (**Cyaan (Cyan)**, **Magenta**, **Geel (Yellow)**), **Helderheid (Brightness)**, **Intensiteit (Intensity)** en **Contrast** niet beschikbaar voor selectie.

Verwante onderwerpen

- [Kleurcorrectie opgeven](#)
- [De kleurbalans aanpassen](#)
- [De helderheid aanpassen](#)
- [De intensiteit aanpassen](#)
- [Het contrast aanpassen](#)

Afdrukken zonder marges

In dit dialoogvenster kunt u aanpassen hoeveel van het document buiten het papier valt bij afdrukken zonder marges.



Hoeveelheid uitbreiding (Amount of Extension)

Met de schuifregelaar **Hoeveelheid uitbreiding (Amount of Extension)** geeft u aan hoeveel van het document buiten het papier valt.

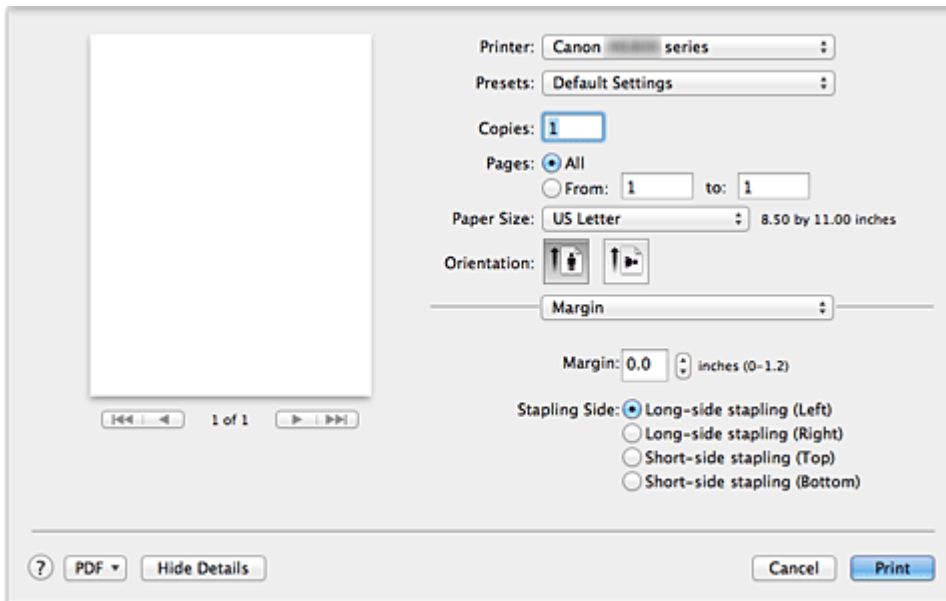
Wanneer u de schuifregelaar naar rechts schuift, wordt de hoeveelheid groter en wanneer u hem naar links schuift wordt de hoeveelheid kleiner.

Verwant onderwerp

- [Afdrukken zonder marges starten](#)

Marge

In dit dialoogvenster geeft u op aan welke kant u wilt nieten en hoe groot de marge voor het nieten van meerdere vellen papier moet zijn.



Marge (Margin)

Geef de grootte van de nietmarge van het papier op. Voer een waarde in tussen 0 mm (0 inch) en 30 mm (1,2 inch).

Nietmarge (Stapling Side)

Geef op aan welke zijde van het papier u wilt nieten.

Nieten in de lengte (links) (Long-side stapling (Left)) / Nieten in de lengte (rechts) (Long-side stapling (Right))

Selecteer deze optie om aan de lange zijde van het papier te nieten.
Kies links of rechts.

Nieten in de breedte (boven) (Short-side stapling (Top)) / Nieten in de breedte (onder) (Short-side stapling (Bottom))

Selecteer deze optie om aan de korte zijde van het papier te nieten.
Kies boven of onder.

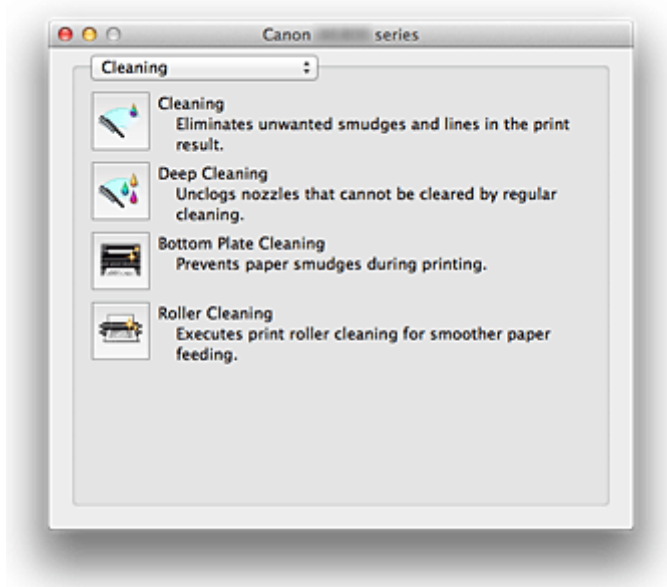
Verwant onderwerp

- [De nietmarge instellen](#)

Canon IJ Printer Utility

Met Canon IJ Printer Utility kunt u onderhoud uitvoeren aan de printer of de instellingen van de printer wijzigen.

De mogelijkheden van Canon IJ Printer Utility



Via het pop-upmenu kunt u schakelen tussen de pagina's in Canon IJ Printer Utility. U kunt in het pop-upmenu de volgende items selecteren.

Reiniging (Cleaning)

Hiermee kunt u de printer reinigen om afdrukvegen te voorkomen en de spuitopening van printkop vrij te maken.

Testafdruk (Test Print)

Hiermee maakt u een testafdruk om de conditie van de spuitopening van printkop te controleren en de positie van de printkop aan te passen.

Stroomvoorzieningsinstellingen (Power Settings)

U kunt de stroomvoorziening van de printer regelen vanuit het printerstuurprogramma.

Informatie inktniveau (Ink Level Information)

Hiermee kunt u het resterende inktniveau weergeven.

Stille instellingen (Quiet Settings)

U kunt het geluid van de printer zachter zetten.

Aangepaste instellingen (Custom Settings)

Hiermee kunt u de instellingen van deze printer wijzigen.

►► Opmerking

- Als u Canon IJ Printer Utility wilt gebruiken, moet u eerst de printer inschakelen.
- Afhankelijk van de geselecteerde items communiceert de computer met de printer om gegevens op te halen. Als de computer niet kan communiceren met de printer, wordt er mogelijk een foutbericht weergegeven.
Als dit gebeurt, klikt u op **Annuleer (Cancel)** om de meest recente instellingen op de computer weer te geven.

Verwante onderwerpen

- [De printkoppen reinigen vanaf de computer](#)
- [De binnenkant van de printer reinigen](#)
- [De papierinvoerrollen reinigen vanaf de computer](#)
- [De computer gebruiken om een controleraster voor de spuitopeningen af te drukken](#)
- [De positie van de printkop uitlijnen vanaf de computer](#)
- [De inktstatus controleren vanaf uw computer](#)
- [De stroomvoorziening van de printer beheren](#)
- [Het geluid van de printer reduceren](#)
- [De bedieningsmodus van de printer aanpassen](#)

De Canon IJ Printer Utility openen

U opent Canon IJ Printer Utility door de onderstaande stappen uit te voeren.

1. Open **Systeemvoorkeuren (System Preferences)** en selecteer **Afdrukken en scannen (Print & Scan) (Afdrukken en faxen (Print & Fax))**

2. Start Canon IJ Printer Utility

Selecteer uw model in de lijst met printers en klik op **Opties en toebehoren... (Options & Supplies...)**.

Klik op **Open printerhulpprogramma (Open Printer Utility)** op het tabblad **Hulpprogramma (Utility)**.

Canon IJ Printer Utility wordt gestart.

Onderhoud van deze printer


- [De printkoppen reinigen vanaf de computer](#)
- [De binnenkant van de printer reinigen](#)
- [De papierinvoerrollen reinigen vanaf de computer](#)
- [De computer gebruiken om een controleraster voor de spuitopeningen af te drukken](#)
- [De positie van de printkop uitlijnen vanaf de computer](#)
- [De inktstatus controleren vanaf uw computer](#)
- [De stroomvoorziening van de printer beheren](#)
- [Het geluid van de printer reduceren](#)
- [De bedieningsmodus van de printer aanpassen](#)

Het scherm met de afdrukstatus weergeven

U kunt als volgt de voortgang van het afdrukken controleren:

1. Open het scherm met de afdrukstatus

- Als de afdrukgegevens naar de printer zijn gestuurd

Het scherm met de afdrukstatus wordt automatisch geopend. Als u het scherm met de afdrukstatus wilt weergeven, klikt u op  (het printerpictogram) dat wordt weergegeven in het Dock.

- Als de afdrukgegevens niet naar de printer zijn gestuurd

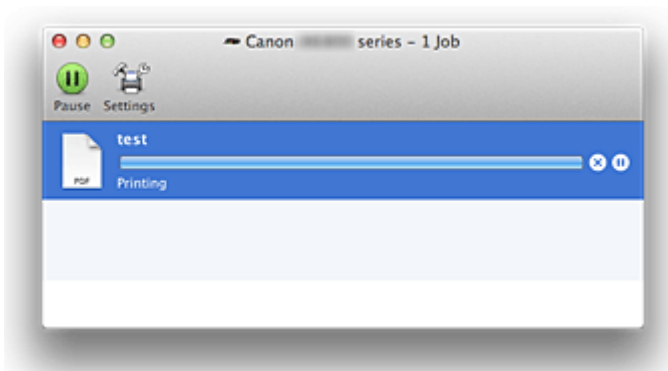
Open **Systeemvoorkeuren (System Preferences)** en selecteer **Afdrukken en scannen (Print & Scan) (Afdrukken en faxen (Print & Fax))**.






Als u het scherm met de printerstatus wilt weergeven, selecteert u de naam van uw printermodel in de lijst met printers en klikt u vervolgens op **Open afdrukwachtrij... (Open Print Queue...)**.

2. De afdrukstatus controleren

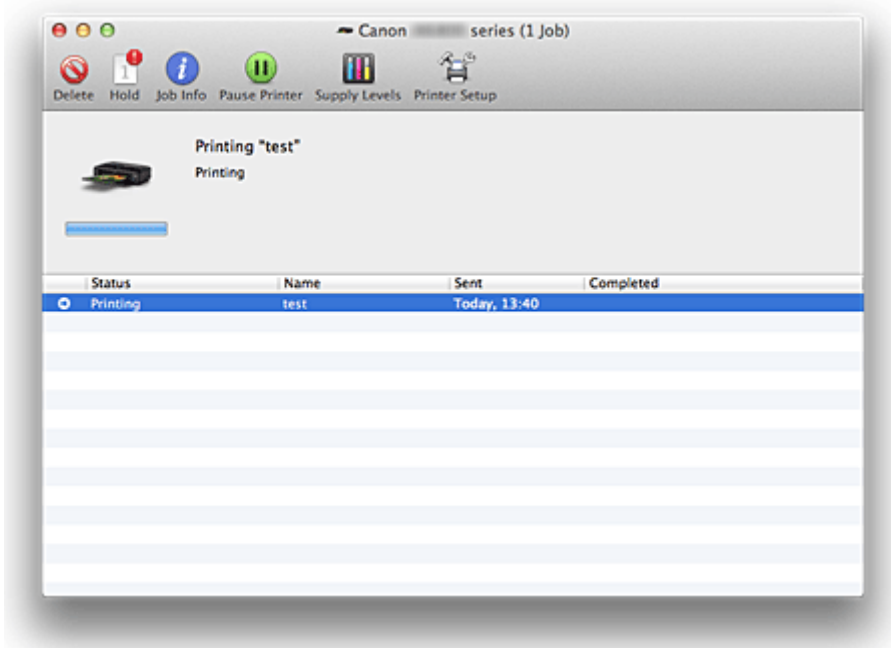
U kunt hier controleren welk bestand wordt afgedrukt of in de wachtrij staat.







- Als u Mac OS X v10.8 gebruikt



-  Hiermee verwijdert u de opgegeven afdruktaak.
-  Hiermee stopt u het afdrukken van het gespecificeerde document.
-  Hiermee hervat u het afdrukken van het gespecificeerde document.
-  Hiermee stopt u het afdrukken van alle documenten.
-  Wordt alleen weergegeven wanneer het afdrukken van alle documenten wordt stopgezet. Hiermee kunt u het afdrukken van alle documenten hervatten.

- Als u Mac OS X v10.7 of Mac OS X v10.6.8 gebruikt



-  Hiermee verwijdert u de opgegeven afdruktaak.
-  Hiermee stopt u het afdrukken van het gespecificeerde document.
-  Hiermee hervat u het afdrukken van het gespecificeerde document.
-  Hiermee geeft u informatie over de afdruktaak weer.
-  Hiermee stopt u het afdrukken van alle documenten.
-  Wordt alleen weergegeven wanneer het afdrukken van alle documenten wordt stopgezet. Hiermee kunt u het afdrukken van alle documenten hervatten.

Een ongewenste afdruktaak verwijderen



Als de printer niet start met afdrukken, is het mogelijk dat geannuleerde of niet-uitgevoerde afdruktaken in de wachtrij blijven staan.

Verwijder onnodige afdruktaken uit het scherm voor afdrukstatus.

1. Open **Systeemvoorkeuren (System Preferences)** en selecteer **Afdrukken en scannen (Print & Scan) (Afdrukken en faxen (Print & Fax))**

2. Selecteer uw model en klik op **Open afdrukwachtrij... (Open Print Queue...)**

Het venster Afdrukstatus verschijnt.

3. Selecteer de overbodige afdruktaak en klik op  ( **Verwijderen (Delete)**)

De geselecteerde afdruktaken worden verwijderd.

Instructies voor gebruik (printerstuurprogramma)

Voor deze versie van het printerstuurprogramma gelden de volgende beperkingen. Houd bij het gebruik van het printerstuurprogramma rekening met het volgende.

Beperkingen van het printerstuurprogramma

- Als u het dialoogvenster Pagina-instelling instelt, moet u eerst het model dat u gebruikt selecteren in de lijst **Stel in voor (Format For)**. Als u een andere printer selecteert, is het mogelijk dat het afdrukken niet goed verloopt.
- Als in Canon IJ Printer Utility het resterende inktniveau niet wordt weergegeven bij **Informatie inktniveau (Ink Level Information)**, controleert u of de printkop en de inkttank correct zijn geïnstalleerd.
- Wanneer **Informatie inktniveau (Ink Level Information)** wordt weergegeven in Canon IJ Printer Utility, sluit u de bovenklep van de printer.
- De volgende functies kunnen niet op Mac OS-computers worden gebruikt. Zij kunnen echter wel op Windows-computers worden gebruikt.
 - Dubbelzijdig afdrukken
 - Boekje afdrukken
 - Tegels/poster afdrukken
- Afhankelijk van de software die u gebruikt, wordt er wellicht geen voorbeeld weergegeven aan de linkerkant van het dialoogvenster Afdrukken.
- Start Canon IJ Network Tool niet tijdens het afdrukken.
- Druk niet af terwijl Canon IJ Network Tool actief is.
- Als u deze printer en AirPort met een USB-kabel aansluit om af te drukken, moet de nieuwste AirPort-firmware zijn geïnstalleerd.

Opmerkingen bij het toevoegen van een printer

- Als u het Canon-printerstuurprogramma in Mac OS X wilt installeren en de printer wilt gebruiken via een netwerkverbinding, kunt u Bonjour of Canon IJ Network selecteren in het dialoogvenster **Voeg toe (Add) (Voeg printer toe (Add Printer))**.
Canon raadt aan Canon IJ Network te gebruiken om af te drukken.
Als Bonjour is geselecteerd, kunnen berichten over het resterende inktniveau verschillen van de door Canon IJ Network weergegeven berichten.

Het printerbesturingsbestand bijwerken

- [Het nieuwste printerstuurprogramma ophalen](#)
- [De onnodige Canon IJ-printer uit de printerlijst verwijderen](#)
- [Voordat u het printerstuurprogramma installeert](#)
- [Het printerstuurprogramma installeren](#)

Het nieuwste printerstuurprogramma ophalen

Door het printerstuurprogramma bij te werken naar de nieuwste versie, kunt u onopgeloste problemen mogelijk verhelpen.

U kunt vanaf onze website het nieuwste printerbesturingsbestand voor uw model downloaden.

»» Belangrijk

- U kunt het printerstuurprogramma gratis downloaden, maar de kosten van de internetverbinding zijn voor uw eigen rekening.

Verwante onderwerpen

- [Voordat u het printerstuurprogramma installeert](#)
- [Het printerstuurprogramma installeren](#)

De onnodige Canon IJ-printer uit de printerlijst verwijderen

Een Canon IJ-printer die u niet meer nodig hebt, kunt u uit de printerlijst verwijderen.

Voordat u de Canon IJ-printer verwijdert, moet u de kabel waarmee de printer op de computer is aangesloten, loskoppelen.

De procedure voor het verwijderen van de overbodige Canon IJ-printer uit de printerlijst is als volgt:

U kunt de Canon IJ-printer niet verwijderen, tenzij u bent aangemeld als gebruiker met beheerdersrechten.

Raadpleeg de gebruikershandleiding bij de Mac OS voor meer informatie over beheerdersrechten.

1. Open **Systeemvoorkeuren (System Preferences)** en selecteer **Afdrukken en scannen (Print & Scan) (Afdrukken en faxen (Print & Fax))**

2. Verwijder de Canon IJ-printer uit de printerlijst

Selecteer de Canon IJ-printer die u wilt verwijderen in de printerlijst en klik op -.

»» Opmerking

- Zelfs nadat een Canon IJ-printer uit de printerlijst is verwijderd, kunt u deze opnieuw automatisch registreren door de printer aan te sluiten op uw computer.

Voordat u het printerstuurprogramma installeert

Hier leest u wat u moet controleren voordat u het printerstuurprogramma gaat installeren. U moet dit gedeelte ook raadplegen als het printerstuurprogramma niet kan worden geïnstalleerd.

De instellingen van de computer controleren

- Sluit alle actieve toepassingen.
- Meld u aan als beheerder van de computer. Het installatieprogramma vraagt u om de naam en het wachtwoord van de beheerder. Als meerdere gebruikers Mac OS X gebruiken, meldt u zich aan met de account van de beheerder die zich als eerste heeft geregistreerd.

»» Belangrijk

- Als u een upgrade uitvoert van Mac OS X v10.7 naar Mac OS X v10.8 of van Mac OS X v10.6.8 naar Mac OS X v10.7, worden alle geïnstalleerde printerstuurprogramma's verwijderd. Als u deze printer wilt blijven gebruiken, installeert u het nieuwste printerstuurprogramma opnieuw.

Verwante onderwerpen

- [Het nieuwste printerstuurprogramma ophalen](#)
- [Het printerstuurprogramma installeren](#)

Het printerstuurprogramma installeren

U kunt vanaf onze website het nieuwste printerstuurprogramma voor uw model downloaden.

De procedure voor het installeren van het printerstuurprogramma is als volgt:

1. Activeer de schijf

Dubbelklik op het schijfimage-bestand dat u hebt gedownload.
Het bestand wordt uitgepakt en de schijf wordt geactiveerd.

2. Start het installatieprogramma

Dubbelklik op 'PrinterDriver_XXX_YYY.pkg' (waarbij 'XXX' de naam van uw model is en 'YYY' de versie) op de schijf.

3. Start de installatie

Installeer het printerbesturingsbestand volgens de berichten op het venster.

Wanneer de softwarelicentieovereenkomst wordt weergegeven, leest u deze en klikt u op **Doorgaan (Continue)**. Als u niet akkoord gaat met de voorwaarden van de softwarelicentieovereenkomst, kunt u deze software niet installeren.

4. Selecteer de bestemming van de installatie

Selecteer zo nodig de locatie waar u het printerstuurprogramma wilt installeren en klik op **Doorgaan (Continue)**.

5. Voer de installatie uit

Klik op **Installeren (Install)**.

Voer de naam en het wachtwoord van de beheerder in wanneer het verificatievenster wordt weergegeven en klik vervolgens op **Software installeren (Install Software) (OK)**.

6. Voltooi de installatie

Wanneer het bericht verschijnt dat de installatie is voltooid, klikt u op **Sluiten (Close)**.

De installatie van het printerbesturingsbestand is geslaagd.

►► Belangrijk

- Als het installatiebestand niet correct werkt, kiest u **Stop Installatieprogramma (Quit Installer)** in het menu **Installatieprogramma (Installer)** van de Finder om het installatieprogramma af te sluiten. Start vervolgens het Installatieprogramma opnieuw.
- U kunt het printerbesturingsbestand gratis downloaden, maar de kosten van de internetverbinding zijn voor uw eigen rekening.

Verwante onderwerpen

- [Het nieuwste printerstuurprogramma ophalen](#)
- [De onnodige Canon IJ-printer uit de printerlijst verwijderen](#)
- [Voordat u het printerstuurprogramma installeert](#)

Problemen oplossen

- **Kan de printer niet inschakelen**
- **De afdruktaak wordt niet gestart**
- **Het papier wordt niet correct ingevoerd/Fout vanwege 'geen papier'**
- **Afdrukresultaten niet naar behoren**
- **Er wordt geen inkt toegevoerd**
- **Papierstoringen**
- **Als er een fout optreedt**

Zoeken in alle functies

- **Problemen met netwerkcommunicatie**
- **Problemen met afdrukken**
- **Problemen met de afdrukkwaliteit**
- **Problemen met de printer**
- **Problemen met installeren/downloaden**
- **Informatie over weergegeven fouten/berichten**
- **Als u het probleem niet kunt oplossen**

Problemen met netwerkcommunicatie

- **Problemen met de printer tijdens gebruik met netwerk**
- **Een printer wordt niet gedetecteerd in een netwerk**
- **Overige problemen met het netwerk**

Problemen met de printer tijdens gebruik met netwerk

- **De printer werkt opeens niet meer**
- **Afdruksnelheid is laag**
- **De printer kan niet worden gebruikt bij het vervangen van een toegangspunt of het wijzigen van de instellingen ervan**

De printer werkt opeens niet meer

■ [Kan niet communiceren met de printer via het draadloze LAN](#)

■ [Kan niet communiceren met de printer via het bedrade LAN](#)

■ [U kunt niet afdrukken vanaf een computer die op het netwerk is aangesloten](#)

Kan niet communiceren met de printer via het draadloze LAN

Controle 1 Zorg dat de printer is ingeschakeld.

Controle 2 Zorg dat de netwerkinstellingen van de printer overeenkomen met die van het toegangspunt.

Raadpleeg de instructiehandleiding die bij het toegangspunt is geleverd of neem contact op met de fabrikant om de instellingen van het toegangspunt te controleren en wijzig vervolgens de instellingen van de printer.

■ [Een WEP-/WPA-/WPA2-sleutel instellen](#)

Controle 3 Zorg dat de printer niet te ver van het toegangspunt is geplaatst.

Het toegangspunt bevindt zich binnen het effectieve bereik voor draadloze communicatie. Plaats de printer binnen een straal van 50 meter/164 voet van het toegangspunt.

Controle 4 Zorg dat er geen belemmeringen zijn.

Draadloze communicatie tussen verschillende kamers of verschillende verdiepingen is over het algemeen gebrekkig. Pas de locaties van de apparaten aan.

Controle 5 Zorg dat er geen stoorfactoren voor radiogolven in de buurt zijn.

Als in de buurt een apparaat (zoals een magnetron) staat dat dezelfde frequentieband gebruikt als het draadloze station, kan dit apparaat storing veroorzaken. Plaats het draadloze station zo ver mogelijk weg van de bron van de storing.

Controle 6 Zorg dat de netwerkinstellingen van de computer correct zijn.

Raadpleeg de instructiehandleiding van het netwerkapparaat of neem contact op met de fabrikant om het netwerkapparaat met de computer te verbinden en in te stellen.

Controle 7 Controleer of de status van de radiogolven goed is en pas de installatieposities aan terwijl u de status van de radiogolven in de gaten houdt met IJ Network Tool.

■ [Status draadloos netwerk controleren](#)

Controle 8 Zorg dat een geldig draadloos kanaal wordt gebruikt.

Het draadloze kanaal dat u wilt gebruiken kan beperkt zijn, afhankelijk van de draadloze netwerkapparaten die geïnstalleerd zijn op deze computer. Raadpleeg de instructiehandleiding die bij de computer of het draadloze netwerkapparaat is geleverd om een geldig draadloos kanaal op te geven.

Controle 9 Zorg dat het kanaal dat is ingesteld voor het toegangspunt geldig is voor communicatie met de computer, en bevestigd met Controle 8.

Wijzig, wanneer dit niet het geval is, het kanaal voor het toegangspunt.

Controle 10 Zorg dat de firewall van de beveiligingssoftware is uitgeschakeld.

Als de firewallfunctie van uw beveiligingssoftware is ingeschakeld, wordt wellicht een bericht weergegeven dat Canon-software probeert toegang te krijgen tot het netwerk. Als de waarschuwing wordt weergegeven, stelt u de beveiligingssoftware zo in dat toegang altijd wordt toegestaan.

Als u programma's gebruikt die de netwerkomgeving wijzigen controleert u de instellingen. Sommige programma's zullen standaard een firewall inschakelen.

Controle 11 Wanneer u een router gebruikt, moet u de printer en de computer aansluiten aan de LAN-zijde (zelfde netwerksegment).

Controle 12 Als de printer via een LAN is verbonden met een AirPort-basisstation, gebruikt u alfanumerieke tekens voor de netwerknaam (SSID).

Als het probleem niet is opgelost, volgt u de instructies op onze website om de installatie uit te voeren.

- **Voor plaatsing:**

Zorg dat zich geen barrières of obstakels tussen het toegangspunt en de printer bevinden.

Kan niet communiceren met de printer via het bedrade LAN

Controle 1 Zorg dat de printer is ingeschakeld.

Controle 2 Zorg dat de LAN-kabel correct is aangesloten.

Controleer of de printer met de LAN-kabel op de router is aangesloten. Als de LAN-kabel los zit, sluit u de kabel goed aan.

Als de USB-kabel is aangesloten op de WAN-zijde van de router, sluit de kabel aan op de LAN-zijde van de router.

Als het probleem niet is opgelost, voert u de installatie uit met behulp van de Installatie-cd-rom of voert u de installatie uit volgens de instructies op onze website.

U kunt niet afdrukken vanaf een computer die op het netwerk is aangesloten

Controle 1 Zorg dat de netwerkinstellingen van de computer correct zijn.

Raadpleeg de instructiehandleiding van de computer of neem contact op met de fabrikant voor informatie over het instellen van de computer.

Controle 2 Als het printerstuurprogramma niet is geïnstalleerd, moet u dit installeren.

Installeer het printerstuurprogramma vanaf onze website.

Controle 3 Wanneer u een draadloos LAN gebruikt, zorgt u dat de toegangscontrole niet is ingesteld op het toegangspunt.

Raadpleeg de instructiehandleiding van het toegangspunt of neem contact op met de fabrikant voor de procedures voor het aansluiten en installeren van een toegangspunt.

»» Opmerking

- Als u het MAC-adres of het IP-adres van de computer wilt controleren, raadpleegt u [Het IP-adres of het MAC-adres van de computer controleren](#).

Afdruksnelheid is laag

Controle 1 De printer is mogelijk bezig met het afdrukken van een grote taak van een andere computer.

Controle 2 Als u gebruik maakt van een draadloos netwerk, zorg er dan voor dat de status van de radiogolven goed is en pas de installatieposities aan terwijl u de status van de radiogolven in de gaten houdt met IJ Network Tool.

■ [Status draadloos netwerk controleren](#)

Zorg dat zich geen barrières of obstakels tussen het toegangspunt en de printer bevinden. Draadloze communicatie tussen verschillende kamers of verschillende verdiepingen is over het algemeen gebrekkig. Het metaal, beton, hout of metaalachtig materiaal, de muur of de isolatie kunnen draadloze communicatie verbreken. Als de printer niet kan communiceren met de computer via een draadloos LAN vanwege het materiaal van de muur, plaatst u de printer en de computer in dezelfde kamer of op dezelfde verdieping.

Controle 3 Als u draadloos LAN gebruikt, zorgt u dat er geen stoorfactoren de buurt blijft.

Als in de buurt een apparaat (zoals een magnetron) staat dat dezelfde frequentieband gebruikt als het draadloze station, kan dit apparaat storing veroorzaken. Plaats het draadloze station zo ver mogelijk weg van de bron van de storing.

De printer kan niet worden gebruikt bij het vervangen van een toegangspunt of het wijzigen van de instellingen ervan

Wanneer u een toegangspunt vervangt, dient u de netwerkinstallatie van de printer opnieuw uit te voeren.

Voer de netwerkinstallatie opnieuw uit volgens de instructies op onze website.

Zie hieronder als het probleem niet is verholpen.

■ [Kan niet communiceren met de printer nadat MAC-/IP-adres filteren of Een WEP-/WPA-/WPA2-sleutel invoeren voor het toegangspunt zijn toegepast](#)

■ [Kan niet communiceren met de printer nadat het coderingstype is gewijzigd op het toegangspunt als codering is ingeschakeld](#)

Kan niet communiceren met de printer nadat MAC-/IP-adres filteren of Een WEP-/WPA-/WPA2-sleutel invoeren voor het toegangspunt zijn toegepast

Controle 1 Bevestig de toegangspuntinstelling.

Raadpleeg de instructiehandleiding die bij het toegangspunt is geleverd of neem contact op met de fabrikant om de instellingen van het toegangspunt te bevestigen. Zorg dat de computer en het toegangspunt met elkaar kunnen communiceren met deze instelling.

Controle 2 Als u MAC-adresfiltering of IP-adresfiltering uitvoert op het toegangspunt, controleert u of het MAC-adres of IP-adres is geregistreerd voor zowel de computer of het netwerkkapparaat als de printer.

Controle 3 Als u gebruikmaakt van een WEP-/WPA-/WPA2-sleutel, dient u ervoor te zorgen dat de sleutel voor de computer of het netwerkkapparaat en de printer overeenkomt met de sleutel die is ingesteld voor het toegangspunt.

Naast de WEP-sleutel zelf moeten de lengte en indeling van de sleutel, de sleutel-ID en de verificatiemethode van de printer, het toegangspunt en de computer overeenkomen.

Gewoonlijk selecteert u **Automatisch (Auto)** voor de verificatiemethode. Als u de methode handmatig wilt opgeven selecteer u **Open systeem (Open System)** of **Gedeelde sleutel (Shared Key)** volgens de instellingen van het toegangspunt.

■ [Een WEP-/WPA-/WPA2-sleutel instellen](#)

Kan niet communiceren met de printer nadat het coderingstype is gewijzigd op het toegangspunt als codering is ingeschakeld

Als de printer niet kan communiceren met de computer nadat het coderingstype van de printer is gewijzigd, zorgt u dat het coderingstype van de computer en het toegangspunt overeenkomt met dat van de printer.

■ [Kan niet communiceren met de printer nadat MAC-/IP-adres filteren of Een WEP-/WPA-/WPA2-sleutel invoeren voor het toegangspunt zijn toegepast](#)

Een printer wordt niet gedetecteerd in een netwerk

- **Kan de printer niet detecteren wanneer de netwerkcommunicatie wordt ingesteld**
- **De printer wordt niet gedetecteerd in het draadloze LAN**
- **De printer wordt niet gedetecteerd in het bedrade LAN**

Kan de printer niet detecteren wanneer de netwerkcommunicatie wordt ingesteld

Als de printer niet in het netwerk kan worden gedetecteerd wanneer u de netwerkcommunicatie instelt, controleert u de netwerkinstellingen voordat u de printer opnieuw detecteert.

■ [Kan de printer tijdens de instelling van het draadloze LAN niet vinden: controle 1](#)

■ [Kan de printer tijdens de instelling van het Bedraad LAN niet vinden: controle 1](#)

Kan de printer tijdens de instelling van het draadloze LAN niet vinden: controle 1

Zijn de computer en het netwerkapparaat (router, toegangspunt en dergelijke) geconfigureerd en kan de computer verbinding maken met het netwerk?

Controleer of u webpagina's kunt zien op de computer.

Als u geen webpagina's kunt zien:

Configureer de computer en het netwerkapparaat.

Raadpleeg de instructiehandleidingen van de computer en het netwerkapparaat of neem contact op met de fabrikant voor de procedures.

Als u webpagina's kunt zien nadat u de computer en het netwerkapparaat hebt geconfigureerd, probeert u de netwerkcommunicatie vanaf het begin in te stellen.

Als u webpagina's kunt zien:

Ga naar controle 2.

■ [Kan de printer tijdens de instelling van het draadloze LAN niet vinden: controle 2](#)

Kan de printer tijdens de instelling van het draadloze LAN niet vinden: controle 2

Verstoort de firewallfunctie van de beveiligingssoftware of het besturingssysteem van de computer het instellen van de netwerkcommunicatie?

De firewallfunctie van de beveiligingssoftware of het besturingssysteem van de computer kan de communicatie tussen de printer en de computer beperken. Controleer de instelling van de firewallfunctie van de beveiligingssoftware of het besturingssysteem, of het bericht dat op de computer wordt weergegeven.

Als de firewallfunctie het instellen verstoort:

- **Als het bericht wordt weergegeven op de computer:**

Als op de computer een waarschuwing wordt weergegeven dat Canon-software probeert toegang te krijgen tot het netwerk, stelt u de beveiligingssoftware zo in dat toegang wordt toegestaan.

- **Als het bericht niet wordt weergegeven op de computer:**

Annuleer het instellen en stel de beveiligingssoftware zo in dat toegang tot het netwerk door Canon-software* is toegestaan.

* Stel de beveiligingssoftware zo in dat toegang tot het netwerk voor **Setup.app**, **Canon IJ Network Tool.app**, **canonijnetwork.bundle**, **CIJScannerRegister.app**, **Canon IJ Scan Utility2.app** en **CIJSUAgent.app** is toegestaan.

Nadat u de beveiligingssoftware hebt ingesteld, probeert u de netwerkcommunicatie vanaf het begin in te stellen.

►► Opmerking

- Raadpleeg de instructiehandleiding van de computer of software of neem contact op met de fabrikant voor de firewallinstellingen van het besturingssysteem of de beveiligingssoftware.

Als er een probleem is met de firewallinstellingen:

Ga naar controle 3.

■ [Kan de printer tijdens de instelling van het draadloze LAN niet vinden: controle 3](#)

Kan de printer tijdens de instelling van het draadloze LAN niet vinden: controle 3

Controleer de instellingen van het toegangspunt.

Controleer de instellingen van het toegangspunt voor de netwerkverbinding, zoals IP-adresfiltering, MAC-adresfiltering of de DHCP-functie.

Raadpleeg de instructiehandleiding die bij het toegangspunt is geleverd of neem contact op met de fabrikant voor meer informatie over het controleren van de instellingen van het toegangspunt.

Kan de printer tijdens de instelling van het Bedraad LAN niet vinden: controle 1

Is de LAN-kabel aangesloten en zijn de printer en de router ingeschakeld?

Zorg dat de LAN-kabel is aangesloten.

Zorg dat de printer is ingeschakeld.

■ [Controleer of de printer is ingeschakeld](#)

Controleer of de router is ingeschakeld.

Als de LAN-kabel is aangesloten en de printer of het netwerkapparaat is uitgeschakeld:

Schakel de printer of het netwerkapparaat in.

Nadat u de printer of het netwerkapparaat hebt ingeschakeld, kan het enige tijd duren totdat deze gereed is voor gebruik. Klik enige tijd nadat u de printer of het netwerkapparaat hebt ingeschakeld op **Opnieuw detecteren (Redetect)** in het venster **Printerinstellingen controleren (Check Printer Settings)**.

Wanneer de printer wordt gedetecteerd, volgt u de aanwijzingen op het scherm om door te gaan met het instellen van de netwerkcommunicatie.

Als de LAN-kabel is aangesloten en de printer en het netwerkapparaat zijn ingeschakeld:

Als de printer en het netwerkapparaat zijn ingeschakeld of als de printer niet kan worden gedetecteerd nadat u hebt geklikt op **Opnieuw detecteren (Redetect)**, gaat u naar controle 2.

■ [Kan de printer tijdens de instelling van het Bedraad LAN niet vinden: controle 2](#)

Kan de printer tijdens de instelling van het Bedraad LAN niet vinden: controle 2

Zijn de computer en de router geconfigureerd en kan de computer verbinding maken met het netwerk?

Controleer of u webpagina's kunt zien op de computer.

Als u geen webpagina's kunt zien:

Klik op **Annuleer (Cancel)** in het venster **Printerinstellingen controleren (Check Printer Settings)** om het instellen van de netwerkcommunicatie te annuleren. Configureer daarna de computer en het netwerkapparaat.

Raadpleeg de instructiehandleidingen van de computer en het netwerkapparaat of neem contact op met de fabrikant voor de procedures.

Als u webpagina's kunt zien nadat u de computer en het netwerkapparaat hebt geconfigureerd, probeert u de netwerkcommunicatie vanaf het begin in te stellen.

Als u webpagina's kunt zien:

Ga naar controle 3.

■ [Kan de printer tijdens de instelling van het Bedraad LAN niet vinden: controle 3](#)

Kan de printer tijdens de instelling van het Bedraad LAN niet vinden: controle 3

Activeer de instelling voor het bedrade LAN van de printer.

Houd de knop **HERVATTEN/ANNULEREN (RESUME/CANCEL)** ingedrukt totdat het **AAN/UIT (POWER)**-lampje elfmaal wit knippert. Laat vervolgens de knop los.

►► Opmerking

- Als u wilt controleren of het bedrade LAN is geactiveerd, drukt u de netwerkinstellingen af.

■ [Info over netwerkinstellingen afdrukken](#)

De printer wordt niet gedetecteerd in het draadloze LAN

Controle 1 Zorg dat de printer is ingeschakeld.

Controle 2 Controleer of het Wi-Fi-lampje op de voorzijde van de printer brandt.

Als het Wi-Fi-lampje uit is, is draadloos LAN inactief.

Als u draadloos LAN wilt inschakelen, houdt u de knop **HERVATTEN/ANNULEREN (RESUME/CANCEL)** ingedrukt totdat het **AAN/UIT (POWER)**-lampje 10 keer knippert. Laat vervolgens de knop los.

Het draadloos LAN is geactiveerd en het Wi-Fi-lampje brandt.

Controle 3 Als de printertijdelijk is aangesloten op de computer met een USB-kabel, controleert u of de USB-kabel goed is aangesloten.

Als u de draadloze LAN-verbinding instelt met een USB-kabel of als u de instellingen voor draadloos LAN wijzigt met IJ Network Tool, sluit u de printer en de computer goed aan.

[De printer op de computer aansluiten met een USB-kabel](#)

Controle 4 Controleer of de installatie van de printer is voltooid.

Als dit niet het geval is, volgt u de instructies op onze website om de installatie uit te voeren.

Controle 5 Klik op **Bijwerken (Update)** om opnieuw naar de printer te zoeken wanneer u IJ Network Tool gebruikt.

[Venster Canon IJ Network Tool](#)

Controle 6 Zorg dat de netwerkinstellingen van de printer overeenkomen met die van het toegangspunt.

Raadpleeg de instructiehandleiding die bij het toegangspunt is geleverd of neem contact op met de fabrikant om de instellingen van het toegangspunt te controleren en wijzig vervolgens de instellingen van de printer.

[Een WEP-/WPA-/WPA2-sleutel instellen](#)

Controle 7 Zorg dat er geen belemmeringen zijn.

Draadloze communicatie tussen verschillende kamers of verschillende verdiepingen is over het algemeen gebrekkig. Pas de locaties van de apparaten aan.

Controle 8 Zorg dat de printer niet te ver van het toegangspunt is geplaatst.

Het toegangspunt bevindt zich binnen het effectieve bereik voor draadloze communicatie. Plaats de printer binnen een straal van 50 meter/164 voet van het toegangspunt.

Controle 9 Zorg dat er geen stoorfactoren voor radiogolven in de buurt zijn.

Als in de buurt een apparaat (zoals een magnetron) staat dat dezelfde frequentieband gebruikt als het draadloze station, kan dit apparaat storing veroorzaken. Plaats het draadloze station zo ver mogelijk weg van de bron van de storing.

Controle 10 Zorg dat de netwerkinstellingen van de computer correct zijn.

Zorg dat de computer kan communiceren met de printer en het toegangspunt via het draadloze LAN.

Controle 11 Zorg dat de firewall van de beveiligingssoftware is uitgeschakeld.

Als de firewallfunctie van uw beveiligingssoftware is ingeschakeld, wordt wellicht een bericht weergegeven dat Canon-software probeert toegang te krijgen tot het netwerk. Als de waarschuwing wordt weergegeven, stelt u de beveiligingssoftware zo in dat toegang altijd wordt toegestaan.

Als u programma's gebruikt die de netwerkomgeving wijzigen controleert u de instellingen. Sommige programma's zullen standaard een firewall inschakelen.

Controle 12 Wanneer u een router gebruikt, moet u de printer en de computer aansluiten aan de LAN-zijde (zelfde netwerksegment).

Controle 13 Als de printer via een LAN is verbonden met een AirPort-basisstation, gebruikt u alfanumerieke tekens voor de netwerknaam (SSID).

Als het probleem niet is opgelost, volgt u de instructies op onze website om de installatie uit te voeren.

De printer wordt niet gedetecteerd in het bedrade LAN

Controle 1 Zorg dat de printer is ingeschakeld.

Controle 2 Is de instelling voor het bedrade LAN van de printer geactiveerd?

Als u wilt controleren of het bedrade LAN is geactiveerd, drukt u de netwerkinstellingen af.

■ [Info over netwerkinstellingen afdrukken](#)

Als het bedrade LAN inactief is, houdt u de knop **HERVATTEN/ANNULEREN (RESUME/CANCEL)** ingedrukt totdat het **AAN/UIT (POWER)**-lampje 11 maal wit knippert. Laat vervolgens de knop los. Het bedrade LAN is geactiveerd.

Controle 3 Zorg dat de LAN-kabel correct is aangesloten.

Controleer of de printer met de LAN-kabel op de router is aangesloten. Als de LAN-kabel los zit, sluit u de kabel goed aan.

Als de USB-kabel is aangesloten op de WAN-zijde van de router, sluit de kabel aan op de LAN-zijde van de router.

Overige problemen met het netwerk

- **Naam van een toegangspunt, SSID of een netwerksleutel vergeten**
- **Het bericht wordt tijdens installatie op het computerscherm weergegeven**
- **U bent het Wachtwoord beheerder van de printer vergeten**
- **Informatie over het netwerk controleren**
- **De fabrieksstandaard van de netwerkinstellingen van de printer herstellen**

Naam van een toegangspunt, SSID of een netwerksleutel vergeten

■ [Kan geen verbinding maken met een toegangspunt waaraan een WEP-/WPA-/WPA2-sleutel is toegewezen \(u bent de WEP-/WPA-/WPA2-sleutel vergeten\)](#)

■ [Een WEP-/WPA-/WPA2-sleutel instellen](#)

Kan geen verbinding maken met een toegangspunt waaraan een WEP-/WPA-/WPA2-sleutel is toegewezen (u bent de WEP-/WPA-/WPA2-sleutel vergeten)

Raadpleeg de instructiehandleiding die bij het toegangspunt is geleverd of neem contact op met de fabrikant voor meer informatie over het installeren van een toegangspunt. Zorg ervoor dat de computer en het toegangspunt met elkaar kunnen communiceren.

Stel daarna met IJ Network Tool de printer zodanig in dat de instellingen overeenkomen met die van het toegangspunt.

Een WEP-/WPA-/WPA2-sleutel instellen

Raadpleeg de instructiehandleiding die bij het toegangspunt is geleverd of neem contact op met de fabrikant voor meer informatie over het installeren van een toegangspunt. Zorg ervoor dat de computer en het toegangspunt met elkaar kunnen communiceren.

Stel daarna met IJ Network Tool de printer zodanig in dat de instellingen overeenkomen met die van het toegangspunt.

• Bij gebruik van WEP

De lengte en indeling van de sleutel, de sleutel die u wilt gebruiken (1 tot en met 4) en de verificatiemethode van het toegangspunt, de printer en de computer moeten overeenkomen.

Voor de communicatie met een toegangspunt dat automatisch gegenereerde WEP-sleutels gebruikt, moet u de printer zo configureren dat de sleutel wordt gebruikt die door het toegangspunt wordt gegenereerd, door deze in de hexadecimale indeling in te voeren.

Gewoonlijk selecteert u **Automatisch (Auto)** voor de verificatiemethode. Anders selecteert u **Open systeem (Open System)** of **Gedeelde sleutel (Shared Key)** volgens de instellingen van het toegangspunt.

Wanneer het venster **WEP-details (WEP Details)** wordt weergegeven nadat u op **Instellen (Set)** hebt geklikt in het venster **Toegangspunten (Access Points)**, volgt u de instructies op het scherm en stelt u de lengte en indeling van de sleutel, het sleutelnummer en de verificatie voor het invoeren van een WEP-sleutel in.

Zie [De gedetailleerde WEP-instellingen wijzigen](#) voor meer informatie.

►► Opmerking

- Als de printer is aangesloten op een AirPort-basisstation via een LAN:

Wanneer de printer via een LAN is aangesloten op een AirPort-basisstation, bevestigt u de instellingen bij **Draadloze beveiliging (Wireless Security)** van **AirPort Utility**.

- Selecteer **64-bits (64 bit)** als **WEP - 40 bits (WEP 40 bit)** is geselecteerd voor de sleutellengte in het AirPort-basisstation.

- Selecteer **1** bij **Sleutel-id: (Key ID):**. Anders kan de computer niet met de printer communiceren via het toegangspunt.

- **Wanneer u WPA of WPA2 gebruikt**

De verificatiemethode, het wachtwoord en het dynamische coderingstype van het toegangspunt, de printer en de computer moeten overeenkomen.

Voer de wachtwoordzin in die geconfigureerd is voor het toegangspunt (een reeks van 8 tot 63 alfanumerieke tekens, of een hexadecimaal nummer van 64 tekens).

Selecteer **TKIP (basiscodering) (TKIP (Basic Encryption))** of **AES (veilige codering) (AES (Secure Encryption))** voor de dynamische coderingsmethode.

Zie [WPA- of gedetailleerde WPA2-instellingen wijzigen](#) voor meer informatie.

»» Opmerking

- Deze printer ondersteunt WPA-PSK (WPA-Persoonlijk) en WPA2-PSK (WPA2-Persoonlijk).

Het bericht wordt tijdens installatie op het computerscherm weergegeven

- Het venster [Wachtwoord invoeren \(Enter Password\)](#) wordt weergegeven tijdens de installatie
- Het venster voor het instellen van de codering wordt weergegeven nadat het toegangspunt is geselecteerd in het venster [Toegangspunten \(Access Points\)](#)
- Weergegeven wordt: "[U verbindt de printer met een niet-gecodeerd draadloos netwerk](#)"

Het venster Wachtwoord invoeren (Enter Password) wordt weergegeven tijdens de installatie

Het volgende venster wordt weergegeven als een beheerderswachtwoord is ingesteld op een printer die al is ingesteld.



Voer het ingestelde beheerderswachtwoord in.

- [Instellingen wijzigen op het tabblad Wachtwoord beheerder](#)

Het venster voor het instellen van de codering wordt weergegeven nadat het toegangspunt is geselecteerd in het venster Toegangspunten (Access Points)

Dit venster wordt automatisch weergegeven als het geselecteerde toegangspunt is gecodeerd. Geef in dit geval op dat dezelfde coderingsinstellingen moeten worden gebruikt als zijn ingesteld op het toegangspunt.

Zie [Instellingen wijzigen op het tabblad Draadloos LAN](#) voor meer informatie over de coderingsinstellingen.

Weergegeven wordt: "U verbindt de printer met een niet-gecodeerd draadloos netwerk"

Beveiliging wordt niet geconfigureerd op het toegangspunt. De printer kan nog steeds worden gebruikt. Ga daarom verder met de installatieprocedure om deze te voltooien.

»»» Belangrijk

- Als u verbinding maakt met een netwerk dat niet wordt beschermd met beveiligingsmaatregelen, is er een risico aanwezig dat gegevens, zoals uw persoonlijke informatie, getoond worden aan derden.

U bent het Wachtwoord beheerder van de printer vergeten

De LAN-instellingen initialiseren.

■ [De fabrieksstandaard van de netwerkinstellingen van de printer herstellen](#)

Na het initialiseren van de LAN-instellingen dient u de installatie uit te voeren volgens de instructies op onze website.

Informatie over het netwerk controleren

■ [Het IP-adres of het MAC-adres van de printer controleren](#)

■ [Het IP-adres of het MAC-adres van de computer controleren](#)

■ [Controleren of de computer en de printer, of de computer en het toegangspunt kunnen communiceren](#)

■ [Informatie over de netwerkinstellingen controleren](#)

Het IP-adres of het MAC-adres van de printer controleren

Als u het IP-adres of het MAC-adres van de printer wilt controleren, drukt u de netwerkinstellingen af.

■ [Info over netwerkinstellingen afdrukken](#)

In IJ Network Tool kunt u informatie over de netwerkinstellingen weergeven door **Netwerkinformatie (Network Information)** in het menu **Weergave (View)** te selecteren.

■ [Menu's van Canon IJ Network Tool](#)

Het IP-adres of het MAC-adres van de computer controleren

Volg de hieronder beschreven procedure als u wilt controleren welk IP-adres of MAC-adres aan de computer is toegewezen.

1. Selecteer **Systeemvoorkeuren (System Preferences)** in het Apple-menu en klik vervolgens op **Netwerk (Network)**.
2. Zorg ervoor dat de netwerkinterface die u op uw computer gebruikt, is geselecteerd en klik dan op **Geavanceerd (Advanced)**.
 - In Mac OS X v10.8 of Mac OS X v10.7:
Als u draadloos LAN op uw computer gebruikt, zorg dan dat **Wi-Fi** als netwerkinterface is geselecteerd. Wanneer u bedraad LAN gebruikt, zorgt u ervoor dat **Ethernet** is geselecteerd.
 - In Mac OS X v10.6.8:
Wanneer u op uw computer draadloos LAN gebruikt, zorgt u ervoor dat **AirMac** is geselecteerd als de netwerkinterface. Wanneer u bedraad LAN gebruikt, zorgt u ervoor dat **Ethernet** is geselecteerd.
3. Bevestig het IP-adres of het MAC-adres.
 - In Mac OS X v10.8 of Mac OS X v10.7:
Klik op **TCP/IP** om het IP-adres te bevestigen.
Klik op **Hardware** om het MAC-adres te bevestigen.
 - In Mac OS X v10.6.8:
Klik op **TCP/IP** om het IP-adres te bevestigen.
Klik op **Ethernet** en bekijk vervolgens **Ethernet ID** om het MAC-adres te bevestigen.

Controleren of de computer en de printer, of de computer en het toegangspunt kunnen communiceren

Controleer of communicatie beschikbaar is door de ping-test uit te voeren.

1. Open de map **Hulpprogramma's (Utilities)** in de map **Programma's (Applications)**.
2. Start **Hulpprogramma voor netwerk (Network Utility)**.
3. Klik op de knop **Ping**.
4. Zorg dat **Verstuur slechts XX pings (Send only XX pings)** is geselecteerd (XX is een getal).
5. Voer het IP-adres van de doelprinter of het doeltogangspunt in bij **Geef het netwerkadres op dat u wilt pingen (Enter the network address to ping.)**.
6. Klik op **Ping**.

"XXX.XXX.XXX.XXX" is het IP-adres van het doelapparaat.

Een volgend gelijksoortig bericht wordt weergegeven.

64 bytes van XXX.XXX.XXX.XXX: icmp_seq=0 ttl=64 tijd=3,394 ms

64 bytes van XXX.XXX.XXX.XXX: icmp_seq=1 ttl=64 tijd=1,786 ms

64 bytes van XXX.XXX.XXX.XXX: icmp_seq=2 ttl=64 tijd=1,739 ms

--- XXX.XXX.XXX.XXX ping-statistieken ---

3 pakketten verstuurd, 3 pakketten ontvangen, 0% van de pakketten verloren

Als het pakketverlies 100% is, is de communicatie niet beschikbaar. Anders communiceert de computer met het doelapparaat.

Informatie over de netwerkinstellingen controleren

Als u het IP-adres of het MAC-adres van de printer wilt controleren, drukt u de netwerkinstellingen af.

■ [Info over netwerkinstellingen afdrukken](#)

De fabrieksstandaard van de netwerkinstellingen van de printer herstellen

Belangrijk

- Houd er rekening mee dat door initialisatie alle netwerkinstellingen op de printer worden gewist en dat afdrukken vanaf een computer via een netwerk wellicht onmogelijk wordt. Als u de printer via een netwerk wilt gebruiken, dient u de installatie uit te voeren volgens de instructies op onze website.

Houd de knop **HERVATTEN/ANNULEREN (RESUME/CANCEL)** ingedrukt totdat het **AAN/UIT (POWER)**-lampje negenmaal wit knippert. Laat vervolgens de knop los.

De netwerkinstellingen worden geïnitieerd.

Problemen met afdrukken

- De afdruktaak wordt niet gestart
- Papierstoringen
- Het papier wordt niet correct ingevoerd/Fout vanwege 'geen papier'
- Afdruktaak wordt beëindigd voordat deze is voltooid

De afdruktaak wordt niet gestart

Controle 1 Controleer of de stekker goed is aangesloten en druk vervolgens op de knop **AAN (ON)** om de printer in te schakelen.

Terwijl het **AAN/UIT (POWER)**-lampje knippert, is de printer bezig met initialiseren. Wacht totdat het **AAN/UIT (POWER)**-lampje stopt met knipperen en blijft branden.

»» Opmerking

- Als u omvangrijke gegevens afdrukt, bijvoorbeeld een foto of afbeelding, kan het langer duren voordat met afdrukken wordt gestart. Terwijl het **AAN/UIT (POWER)**-lampje knippert, is de computer bezig met het verwerken van gegevens en het versturen van gegevens naar de printer. Wacht totdat het afdrukken wordt gestart.

Controle 2 Controleer of de printer correct op de computer is aangesloten.

Als de printer met een USB-kabel op de computer is aangesloten, controleert u of de USB-kabel goed is aangesloten op de printer en de computer en controleert u daarna het volgende:

- Als u een doorschakelapparaat zoals een USB-hub gebruikt, koppelt u dit los, sluit u de printer rechtstreeks aan op de computer en probeert u opnieuw af te drukken. Als het afdrukken normaal wordt gestart, is er een probleem met het doorschakelapparaat. Neem contact op met de verkoper van uw doorschakelapparaat voor meer informatie.
- Er kan ook een probleem met de USB-kabel zijn. Vervang de USB-kabel en probeer nogmaals af te drukken.

Als u de printer via een LAN gebruikt, controleert u of de printer op het netwerk is aangesloten met een LAN-kabel en of de printer correct is ingesteld.

Controle 3 Verwijder eventuele overbodige afdruktaken.

■ [Een ongewenste afdruktaak verwijderen](#)

Controle 4 Komt instelling voor het paginaformaat overeen met het papierformaat dat in de printer is geplaatst?

Geef in Canon IJ Printer Utility op dat de printer de breedte van het papier niet detecteert.

Als u wilt instellen dat de printer de breedte van het papier niet detecteert, opent u Canon IJ Printer Utility, selecteert u **Aangepaste instellingen (Custom Settings)** in het pop-upmenu, schakelt u het selectievakje **Papierbreedte detecteren bij afdrukken vanaf computer (Detect the paper width when printing from computer)** uit en klikt u op **Toepassen (Apply)**.

Zie [Canon IJ Printer Utility openen](#) als u Canon IJ Printer Utility wilt openen.

* Schakel het selectievakje **Papierbreedte detecteren bij afdrukken vanaf computer (Detect the paper width when printing from computer)** in zodra het afdrukken is voltooid en klik vervolgens op **Toepassen (Apply)**.

Controle 5 Controleer of de naam van uw printer is geselecteerd in het dialoogvenster **Druk af**.

De printer drukt niet goed af als u een printerstuurprogramma voor een andere printer gebruikt.

Controleer of de naam van uw printer is geselecteerd bij **Printer** in het dialoogvenster **Afdrukken**.

»» Opmerking

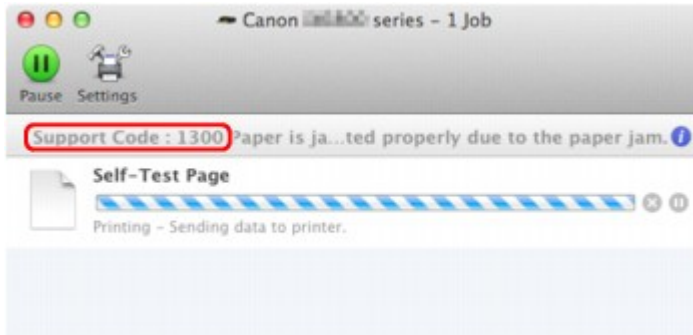
- Selecteer de printer voor **Standaardprinter (Default printer)** als u de printer wilt instellen als standaardprinter.

Controle 6 Start de computer opnieuw op.

Papierstoringen

Als papier is vastgelopen, knippert het **Alarm**-lampje oranje en wordt automatisch een probleemoplossingsbericht op het computerscherm weergegeven. Neem de maatregelen die in het bericht worden beschreven.

■ ■ Bekijk de film



* Welk venster u krijgt, is afhankelijk van het besturingssysteem dat u gebruikt.

Zie de [Lijst met ondersteuningscodes \(als het papier is vastgelopen\)](#) voor informatie over het verwijderen van het vastgelopen papier.

►► Opmerking

- U kunt op de computer kijken welke stappen u moet uitvoeren bij fouten met een ondersteuningscode door de ondersteuningscode op te zoeken.

■ ■ [Klik hier om te zoeken](#)

Het papier wordt niet correct ingevoerd/Fout vanwege 'geen papier'

Controle 1 Zorg dat er papier is geplaatst.

■ [Papier plaatsen](#)

Controle 2 Let op het volgende bij het plaatsen van papier in de printer.

- Als u twee of meer vellen papier plaatst, moet u het papier uitwaaiëren voordat u het papier plaatst.



- Als u twee of meer vellen papier plaatst, moet u de vellen precies op elkaar leggen voordat u het papier in de printer plaatst.
- Als u twee of meer vellen papier plaatst, moet u ervoor zorgen dat de stapel papier de maximumcapaciteit van het apparaat niet overschrijdt.

Bij de maximumcapaciteit kan het papier mogelijk niet correct worden ingevoerd, afhankelijk van de papiersoort of de omgevingsomstandigheden (zeer hoge of lage temperaturen en luchtvochtigheid). Plaats in dergelijke gevallen per keer niet meer vellen dan de helft van de maximumcapaciteit.

- Plaats het papier altijd in de lengterichting, ongeacht de afdrukrichting.
- Wanneer u het papier plaatst, plaatst u het met de afdrukzijde naar BOVEN en schuift u de papiergeleiders tegen de zijkanten van het papier.

■ [Papier plaatsen](#)

Controle 3 Controleer of het papier waarop u afdrukt, niet te dik of gekruld is.

■ [Mediumtypen die u niet kunt gebruiken](#)

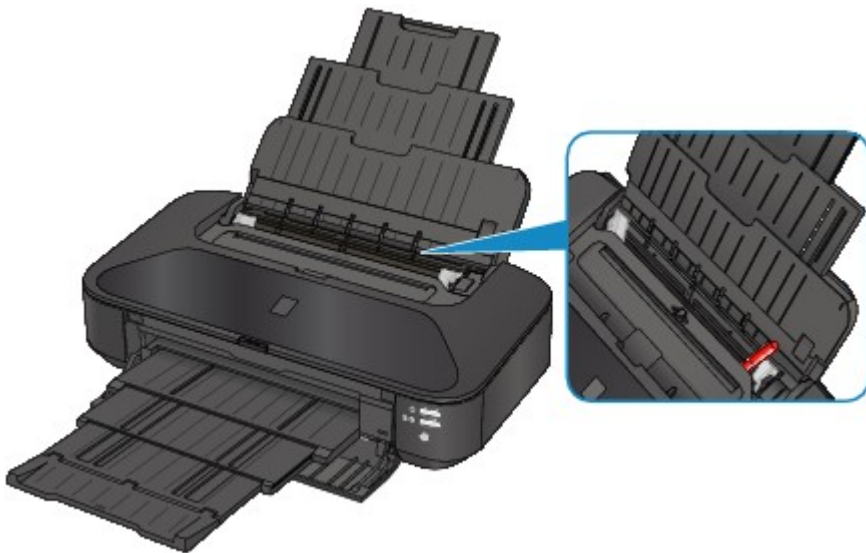
Controle 4 Let op het volgende bij het plaatsen van Hagaki-papier of enveloppen in de printer.

- Als Hagaki-papier gekruld is, wordt dit mogelijk niet correct ingevoerd, ook al overschrijdt de stapel papier de maximumcapaciteit niet.
- Als u wilt afdrukken op enveloppen, raadpleegt u [Papier plaatsen](#) en bereidt u de enveloppen voor.

Plaats de enveloppen nadat u deze hebt voorbereid in de lengterichting in de printer. Als u de enveloppen in de breedterichting plaatst, worden ze niet goed ingevoerd.

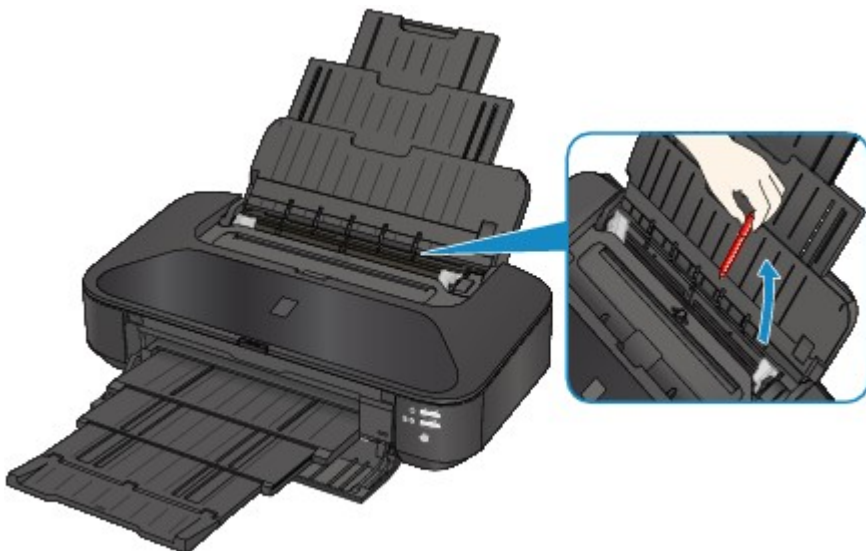
Controle 5 Controleer of de instellingen voor het mediumtype en het papierformaat overeenkomen met het geplaatste papier.

Controle 6 Controleer of zich geen vreemde voorwerpen in de achterste lade bevinden.



Zie [Papierstoringen](#) om het papier te verwijderen als het papier in de achterste lade scheurt.

Als er vreemde voorwerpen in de achterste lade zitten, schakelt u de printer uit, haalt u de stekker uit het stopcontact en verwijdert u het voorwerp.



Controle 7 Reinig de papierinvoerrol.

■ [De papierinvoerrollen reinigen vanaf de computer](#)

►► Opmerking

- Het reinigen van de papierinvoerrol veroorzaakt slijtage van de rol. Reinig de rol daarom alleen als dat nodig is.

Controle 8 Als gewoon papier van A3-formaat vaak vastloopt in de buurt van de papieruitvoersleuf of omkrult, selecteert u de instelling om papierstoring te voorkomen.

Alleen wanneer papier van het formaat A3 regelmatig vastloopt in de buurt van de papieruitvoersleuf of omkrult, stelt u de printer in om papierstoring te voorkomen met het printerstuurprogramma.

De afdruksnelheid of -kwaliteit kan afnemen als u de instelling voor het voorkomen van papierstoring toepast.

* Pas de instelling voor het voorkomen van papierstoring opnieuw aan nadat het afdrucken is voltooid. Als u de instelling niet uitschakelt, blijft deze ingeschakeld voor alle volgende afdruktaken.

Selecteer **Aangepaste instellingen (Custom Settings)** in het pop-upmenu van Canon IJ Printer Utility, schakel het selectievakje **Papierstoring voorkomen (Prevent paper jam)** in en klik vervolgens op **Toepassen (Apply)**.

Zie [Canon IJ Printer Utility openen](#) als u Canon IJ Printer Utility wilt openen.

Afdruktaak wordt beëindigd voordat deze is voltooid

Controle 1 Is er papier geplaatst?

Zorg dat er papier is geplaatst.

Plaats nieuw papier als het papier in de printer op is.

Controle 2 Bevatten de af te drukken documenten veel foto's of illustraties?

Als u omvangrijke gegevens afdruckt zoals foto's of afbeeldingen, hebben de printer en de computer tijd nodig om deze gegevens te verwerken. Hierdoor lijkt het soms alsof de printer is gestopt.

Ook als u gegevens afdruckt waarbij voortdurend veel inkt op normaal papier wordt gebruikt, zal de printer af en toe een pauze inlassen. Wacht in beide gevallen totdat dit proces is voltooid.

▶▶▶ Opmerking

- Als u een document afdruckt met een groot afdruckgebied of meerdere exemplaren van een document, wordt het afdrucken soms stopgezet om de inkt te laten drogen.

Controle 3 Heeft de printer gedurende langere tijd doorlopend afgedrukt?

Als de printer gedurende langere tijd doorlopend heeft afgedrukt, kunnen de printkop of andere onderdelen oververhit raken. De printer kan aan het einde van een regel gedurende een bepaalde tijd stoppen en vervolgens het afdrucken weer hervatten.

Wacht in dit geval enige tijd zonder iets te doen. Als het afdrucken nog steeds niet wordt hervat, onderbreekt u de afdruktaak op een geschikt moment en schakelt u de printer gedurende ten minste vijftien minuten uit.

⚠ Let op

- De printkop en het omringende gebied in de printer kunnen zeer heet worden. Raak de printkop en de nabijgelegen onderdelen niet aan.

Problemen met de afdrukkwaliteit

- Afdrukresultaten niet naar behoren
- Er wordt geen inkt toegevoerd

Afdrukresultaten niet naar behoren

Als de afdrukresultaten witte strepen, verkeerd afgedrukte lijnen of ongelijkmatige kleuren vertonen, kunt u het beste eerst controleren of de instellingen voor papier en afdrukkwaliteit correct zijn.

Controle 1 Komen de instellingen voor het paginaformaat en mediumtype overeen met het formaat en type papier dat is geplaatst?

Als deze instellingen onjuist zijn, kunt u geen goed afdrukresultaat verkrijgen.

Als u een foto of illustratie wilt afdrucken, kan de kwaliteit van de afgedrukte kleuren afnemen wanneer de papiersoort onjuist is ingesteld.

Wanneer u afdrukt met een onjuiste instelling voor de papiersoort, kan het afgedrukte oppervlak bovendien worden bekrast.

Wanneer u afdrukt zonder marges, kunnen de kleuren ongelijkmatig zijn, afhankelijk van de combinatie van de instelling voor de papiersoort en het geplaatste papier.

Controleer via het printerstuurprogramma de instellingen voor het paginaformaat en mediumtype.

[■ Afdrucken met de basisinstellingen](#)

Controle 2 Controleer of de juiste afdrukkwaliteit is geselecteerd in het printerstuurprogramma.

Selecteer een optie voor de afdrukkwaliteit die geschikt is voor het papier en de afbeelding die u afdrukt. Als de afdruk vlekken of ongelijkmatige kleuren vertoont, verhoogt u de instelling voor de afdrukkwaliteit en probeert u het opnieuw.

U kunt de instelling voor de afdrukkwaliteit controleren via het printerbesturingsbestand.

[■ De afdrukkwaliteit wijzigen en afbeeldingsgegevens corrigeren](#)

Controle 3 Als het probleem nog niet is opgelost, kunnen er andere oorzaken zijn.

Zie ook de volgende gedeelten:

[■ De afdruktaak wordt niet voltooid](#)

[■ Geen afdrukresultaten/Onduidelijke afdrukken/Onjuiste kleuren/Witte strepen](#)

[■ Lijnen worden verkeerd afgedrukt](#)

[■ Afgedrukt papier krult om of vertoont inktvlekken](#)

[■ Papier vertoont vlekken/Papieroppervlak vertoont krassen](#)

[■ Vegen op de achterzijde van het papier](#)

[■ Er worden verticale lijnen afgedrukt op de zijde van de afdruk](#)

[■ Kleuren zijn ongelijkmatig of vertonen strepen](#)

De afdruktaak wordt niet voltooid

Controle

Is er voldoende ruimte op de vaste schijf van de computer?

Verwijder onnodige bestanden om schijfruimte vrij te maken.

Geen afdrukresultaten/Onduidelijke afdrukken/Onjuiste kleuren/ Witte strepen

Geen afdrukresultaten



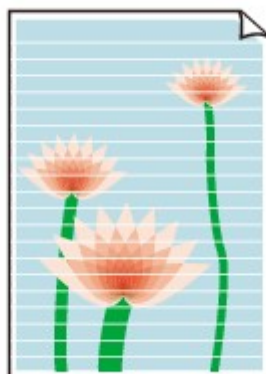
Onduidelijke afdrukken



Onjuiste kleuren



Witte strepen



Controle 1 Hebt u de instellingen voor papier en afdrukkwaliteit gecontroleerd?

■ [Afdrukresultaten niet naar behoren](#)

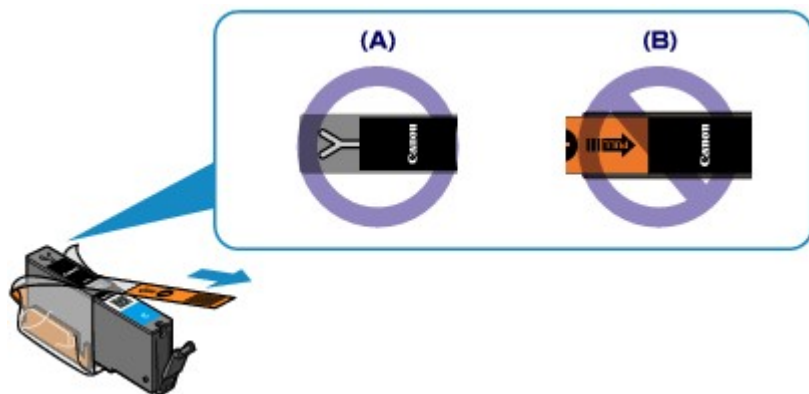
Controle 2 Controleer de status van de inkt tanks. Vervang de inkttank als de inkt op is.

■ [Een inkttank vervangen](#)

Controle 3 Is de oranje tape of beschermende folie verwijderd?

Controleer of alle beschermende folie is verwijderd en of het Y-vormige luchtgat vrij is zoals is weergegeven bij (A).

Als de oranje tape is achtergebleven zoals bij (B), trekt u aan de oranje tape en verwijdert u deze.



Controle 4 Druk het controleraster voor de spuitopeningen af en voer eventueel noodzakelijke onderhoud uit, zoals het reinigen van de printkop.

Druk het controleraster voor de spuitopeningen af om te bepalen of de inkt op de juiste wijze uit de spuitopeningen van de printkop wordt gespoten.

Raadpleeg [Vage afdrukken of onjuiste kleuren](#) voor het afdrukken van het controleraster voor de spuitopeningen, het reinigen van de printkop en het uitvoeren van een diepte-reiniging van de printkop.

- Als het controleraster voor de spuitopeningen niet correct wordt afgedrukt:

Controleer of de inkttank van een bepaalde kleur niet leeg is.

Als het controleraster voor de spuitopeningen niet correct wordt afgedrukt ook al is er voldoende inkt, voert u een reiniging van de printkop uit en drukt u het controleraster voor de spuitopeningen opnieuw af.

- Als het probleem niet is opgelost nadat u de printkop tweemaal hebt gereinigd:

Voer een diepte-reiniging van de printkop uit.

Als het probleem niet is opgelost na de diepte-reiniging van de printkop, zet u de printer uit en voert u na 24 uur nogmaals een diepte-reiniging van de printkop uit.

- Als het probleem niet is opgelost nadat u de diepte-reiniging van de printkop tweemaal hebt uitgevoerd:

Als het probleem nog niet is verholpen na een diepte-reiniging van de printkop, is de printkop mogelijk beschadigd. Neem contact op met het ondersteuningscentrum.

Controle 5 Als u papier met één bedrukbare zijde gebruikt, controleer dan of het papier met de bedrukbare zijde naar boven is geplaatst.

Als u afdrukt op de verkeerde zijde van dit soort papier, kunnen de afdrukken onduidelijk worden of kan de kwaliteit minder worden.

Plaats papier met de bedrukbare zijde naar boven.

Raadpleeg de instructiehandleiding bij het papier voor meer informatie over de bedrukbare zijde.

Lijnen worden verkeerd afgedrukt



Controle 1 Hebt u de instellingen voor papier en afdrukkwaliteit gecontroleerd?

■ [Afdrukresultaten niet naar behoren](#)

Controle 2 Lijn de printkop uit.

Als de afgedrukte lijnen niet evenwijdig zijn of als u niet tevreden bent over de afdrukresultaten, dient u de positie van de printkop aan te passen.

■ [De printkop uitlijnen](#)

»» Opmerking

- Als het probleem niet is opgelost na het uitlijnen van de printkop, voert u een handmatige uitlijning van de printkop uit aan de hand van de aanwijzingen in [De positie van de printkop handmatig uitlijnen vanaf de computer](#).

Controle 3 Verhoog de afdrukkwaliteit en probeer opnieuw af te drukken.

Stel de afdrukkwaliteit hoger in via het printerstuurprogramma. Hierdoor kunnen de afdrukresultaten verbeteren.

Afgedrukt papier krult om of vertoont inktvlekken

Afgedrukt papier vertoont inktvlekken



Afgedrukt papier krult om



Controle 1 Hebt u de instellingen voor papier en afdrukkwaliteit gecontroleerd?

 [Afdrukresultaten niet naar behoren](#)

Controle 2 Als de intensiteit te hoog is ingesteld, verlaagt u de intensiteit en probeert u opnieuw af te drukken.

Als u normaal papier gebruikt voor het afdrukken van afbeeldingen met een hoge intensiteit, absorbeert het papier mogelijk te veel inkt. Hierdoor kan het gaan golven en kan er papierschuring ontstaan.

U kunt de intensiteit controleren via het printerbesturingsbestand.

 [De intensiteit aanpassen](#)

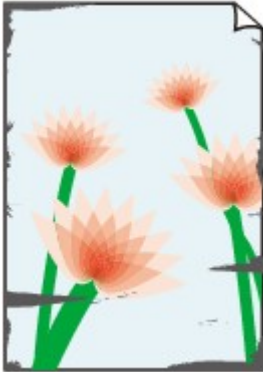
Controle 3 Wordt er fotopapier gebruikt voor het afdrukken van foto's?

Als u gegevens afdrukt met een hoge kleurverzadiging, zoals foto's of afbeeldingen met diepe kleuren, raden wij het gebruik van Glossy Foto Papier Extra II of ander speciaal papier van Canon aan.

 [Mediumtypen die u kunt gebruiken](#)

Papier vertoont vlekken/Papieroppervlak vertoont krassen

Papier vertoont vlekken



De randen van het papier vertonen vlekken Het papier vertoont vlekken



Papieroppervlak vertoont krassen

Controle 1 Hebt u de instellingen voor papier en afdrukkwaliteit gecontroleerd?

 [Afdrukresultaten niet naar behoren](#)

Controle 2 Wordt de juiste papiersoort gebruikt? Controleer het volgende:

- Controleer of het papier waarop u afdrukt geschikt is voor het doel waarvoor het gebruikt wordt.

 [Mediumtypen die u kunt gebruiken](#)

- Controleer als u afdrukt zonder marges of het gebruikte papier voor dit doel geschikt is.

Als het gebruikte papier niet geschikt is voor afdrucken zonder marges, kan de afdrukkwaliteit aan de boven- en onderkant van het papier afnemen.

 [Afdrukgebied](#)

Controle 3 Herstel het gekrulde papier en plaats het papier opnieuw.

Als u Photo Paper Plus Halfglans gebruikt, plaatst u telkens één vel papier ook al is het gekruld. Als u het papier oprolt om het plat te maken, kan dit scheuren in het oppervlak van het papier veroorzaken en de afdrukkwaliteit verslechteren.

Het is raadzaam ongebruikt papier weer in het pak te doen en het pak op een vlak oppervlak neer te leggen.

- **Voor normaal papier**

Draai het papier om en plaats het zodanig dat het aan de andere kant bedrukt wordt.

Als het papier lange tijd in de achterste lade ligt, kan het gaan omkrullen. In dat geval kunt u het papier het beste met de andere zijde naar boven in de lade plaatsen. Hiermee is het probleem mogelijk verholpen.

- **Voor ander papier**

Als het papier in de vier hoeken meer dan 3 mm (0,1 inch) (A) omhoog krult, kan de afdruk vlekken vertonen of kan het papier onjuist worden ingevoerd. Volg in zulke gevallen de onderstaande procedure om het gekrulde papier te corrigeren.



1. Rol het papier op tegen de richting van de krul in, zoals hieronder wordt weergegeven.

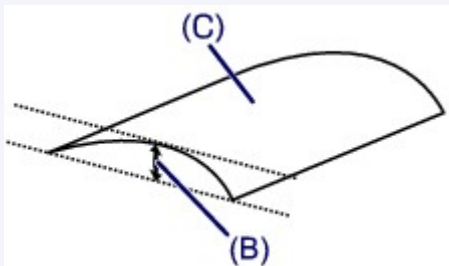


2. Controleer of het papier nu vlak is.

Het is raadzaam om teruggekruld papier met een vel tegelijk in te voeren.

»»» Opmerking

- Er zijn bepaalde mediumtypen die snel besmeurd raken of niet goed kunnen worden ingevoerd, ook al krullen ze niet naar binnen. Volg in zulke gevallen de onderstaande procedure om het papier maximaal 3 mm (0,1 inch) naar buiten te krullen (B) voordat u begint met afdrucken. Hiermee wordt het afdrukresultaat mogelijk verbeterd.



(C) Afdrukzijde

Het is raadzaam om papier dat naar buiten krult met een vel tegelijk in te voeren.

Controle 4 Pas de instelling voor het voorkomen van papierschuring aan.

Als u de instelling voor het voorkomen van papierschuring aanpast, wordt de afstand tussen de printkop en het geplaatste papier groter gemaakt. Als u merkt dat de printkop over het papier schuurt, zelfs wanneer het mediumtype juist is ingesteld voor het geplaatste papier, stelt u de printer vanaf de computer in op het voorkomen van papierschuring.

De afdruksnelheid kan afnemen als u de instelling voor het voorkomen van papierschuring toepast.

* Pas de instelling voor het voorkomen van papierschuring opnieuw aan nadat het afdrucken is voltooid. Als u de instelling niet uitschakelt, blijft deze ingeschakeld voor alle volgende afdruktaken.

Selecteer **Aangepaste instellingen (Custom Settings)** in het pop-upmenu van Canon IJ Printer Utility, schakel het selectievakje **Schuring van papier voorkomen (Prevent paper abrasion)** in en klik op **Toepassen (Apply)**.

Zie [De Canon IJ Printer Utility openen](#) als u Canon IJ Printer Utility wilt openen.

Controle 5 Als de intensiteit te hoog is ingesteld, verlaagt u de intensiteit en probeert u opnieuw af te drukken.

Als u normaal papier gebruikt voor het afdrucken van afbeeldingen met een hoge intensiteit, absorbeert het papier mogelijk te veel inkt. Hierdoor kan het gaan golven en kan er papierschuring ontstaan.

Verlaag de intensiteit in het printerbesturingsbestand en probeer opnieuw af te drukken.

1. Open het dialoogvenster Afdrukken.

■ [Het eigenschappenvenster van het printerstuurprogramma openen](#)

2. Selecteer **Kleuropties (Color Options)** in het pop-upmenu.
3. Stel de gewenste intensiteit in met behulp van de schuifregelaar **Intensiteit (Intensity)**.

Controle 6 Wordt er afgedrukt buiten het aanbevolen afdrukgebied?

Als u buiten het aanbevolen afdrukgebied van het papier afdrukt, kunnen er vlekken ontstaan op de onderste rand van het papier.

Wijzig het formaat van het origineel in uw toepassing.

■ [Afdrukgebied](#)

Controle 7 Is de papierinvoerrol vuil?

Reinig de papierinvoerrol.

■ [De papierinvoerrollen reinigen vanaf de computer](#)

▶▶▶ Opmerking

- Het reinigen van de papierinvoerrol veroorzaakt slijtage van de rol. Reinig de rol daarom alleen als dat nodig is.

Controle 8 Is de binnenkant van de printer vuil?

Als u dubbelzijdig afdrukt, kunnen er inktvlekken aan de binnenkant van de printer achterblijven waardoor de afdrukken besmeurd kunnen raken.

Maak de binnenkant van de printer schoon door een reiniging van de onderste plaat uit te voeren.

■ [De binnenkant van de printer reinigen](#)

▶▶▶ Opmerking

- Stel het paginaformaat correct in om te voorkomen dat er vlekken aan de binnenkant van de printer ontstaan.

Controle 9 Stel een langere droogtijd voor het afgedrukte oppervlak in.

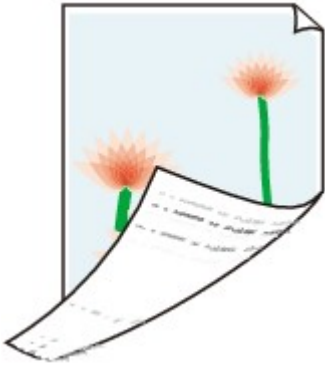
Op die manier geeft u het afgedrukte oppervlak voldoende tijd om te drogen, zodat er geen inktvlekken en krassen ontstaan.

1. Zorg dat de printer is ingeschakeld.
2. Open Canon IJ Printer Utility.

■ [De Canon IJ Printer Utility openen](#)

3. Selecteer **Aangepaste instellingen (Custom Settings)** in het pop-upmenu.
4. Stel de gewenste droogtijd in met behulp van de schuifregelaar **Droogtijd inkt: (Ink Drying Wait Time:)** en klik op **Toepassen (Apply)**.
5. Bevestig het bericht en klik op **OK**.

Vegen op de achterzijde van het papier



Controle 1 Hebt u de instellingen voor papier en afdrukkwaliteit gecontroleerd?

■ [Afdrukresultaten niet naar behoren](#)

Controle 2 Maak de binnenkant van de printer schoon door een reiniging van de onderste plaat uit te voeren.

■ [De binnenkant van de printer reinigen](#)

»» Opmerking

- Als u zonder marges, dubbelzijdig of te veel afdrukt, kunnen er inktvlekken in het binnenste van de printer achterblijven.

Er worden verticale lijnen afgedrukt op de zijde van de afdruk



Controle Is papier met het juiste formaat geplaatst?

De verticale lijnen worden mogelijk afgedrukt in de marge als het formaat van het geplaatste papier groter is dan het opgegeven formaat.

Stel het juiste papierformaat in voor het geplaatste papier.

■ [Afdrukresultaten niet naar behoren](#)

►► Opmerking

- De richting van het verticale lijnenpatroon hangt af van de afbeeldingsgegevens en de afdrুকinstelling.
- Deze printer voert zo nodig een automatische reiniging uit om te voorkomen dat afdrucken vuil worden. Bij het reinigen wordt een klein beetje inkt uitgespoten.

De inkt wordt gewoonlijk op het absorptiekussen gespoten. Als u echter papier plaatst dat groter is dan het opgegeven formaat, kan de inkt op het papier terechtkomen.

Kleuren zijn ongelijkmatig of vertonen strepen

Kleuren zijn ongelijkmatig



Kleuren zijn gestreept



Bekijk de film

Controle 1 Hebt u de instellingen voor papier en afdrukkwaliteit gecontroleerd?

[Afdrukresultaten niet naar behoren](#)

Controle 2 Druk het controleraster voor de spuitopeningen af en voer eventueel noodzakelijke onderhoud uit, zoals het reinigen van de printkop.

Druk het controleraster voor de spuitopeningen af om te bepalen of de inkt op de juiste wijze uit de spuitopeningen van de printkop wordt gespoten.

Raadpleeg [Vage afdrukken of onjuiste kleuren](#) voor het afdrukken van het controleraster voor de spuitopeningen, het reinigen van de printkop en het uitvoeren van een diepte-reiniging van de printkop.

- Als het controleraster voor de spuitopeningen niet correct wordt afgedrukt:

Controleer of de inkttank van een bepaalde kleur niet leeg is.

Als het controleraster voor de spuitopeningen niet correct wordt afgedrukt ook al is er voldoende inkt, voert u een reiniging van de printkop uit en drukt u het controleraster voor de spuitopeningen opnieuw af.

- Als het probleem niet is opgelost nadat u de printkop tweemaal hebt gereinigd:

Voer een diepte-reiniging van de printkop uit.

Als het probleem niet is opgelost na de diepte-reiniging van de printkop, zet u de printer uit en voert u na 24 uur nogmaals een diepte-reiniging van de printkop uit.

- Als het probleem niet is opgelost nadat u de diepte-reiniging van de printkop tweemaal hebt uitgevoerd:

Als het probleem nog niet is verholpen na een diepte-reiniging van de printkop, is de printkop mogelijk beschadigd. Neem contact op met het ondersteuningscentrum.

Controle 3 Lijn de printkop uit.

■ [De printkop uitlijnen](#)

»» Opmerking

- Als het probleem niet is opgelost na het uitlijnen van de printkop, voert u een handmatige uitlijning van de printkop uit aan de hand van de aanwijzingen in [De positie van de printkop handmatig uitlijnen vanaf de computer](#).

Er wordt geen inkt toegevoerd

Controle 1 Is de inkt op?

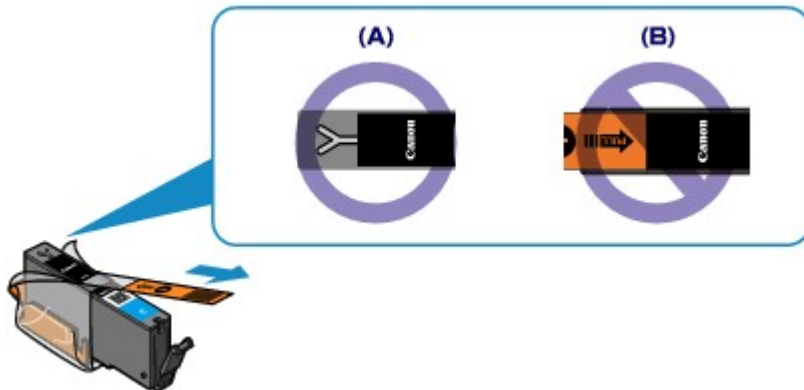
Open de bovenklep en controleer de status van het inktlampje.

■ [De inktstatus controleren](#)

Controle 2 Is de oranje tape of beschermende folie verwijderd?

Controleer of alle beschermende folie is verwijderd en of het Y-vormige luchtgat vrij is zoals is weergegeven bij (A).

Als de oranje tape is achtergebleven zoals bij (B), trekt u aan de oranje tape en verwijdert u deze.



Controle 3 Zijn de spuitopeningen van de printkop verstopt?

Druk het controleraster voor de spuitopeningen af om te bepalen of de inkt op de juiste wijze uit de spuitopeningen van de printkop wordt gespoten.

Raadpleeg [Vage afdrukken of onjuiste kleuren](#) voor het afdrukken van het controleraster voor de spuitopeningen, het reinigen van de printkop en het uitvoeren van een diepte-reiniging van de printkop.

- Als het controleraster voor de spuitopeningen niet correct wordt afgedrukt:

Controleer of de inkttank van een bepaalde kleur niet leeg is.

Als het controleraster voor de spuitopeningen niet correct wordt afgedrukt ook al is er voldoende inkt, voert u een reiniging van de printkop uit en drukt u het controleraster voor de spuitopeningen opnieuw af.

- Als het probleem niet is opgelost nadat u de printkop tweemaal hebt gereinigd:

Voer een diepte-reiniging van de printkop uit.

Als het probleem niet is opgelost na de diepte-reiniging van de printkop, zet u de printer uit en voert u na 24 uur nogmaals een diepte-reiniging van de printkop uit.

- Als het probleem niet is opgelost nadat u de diepte-reiniging van de printkop tweemaal hebt uitgevoerd:

Als het probleem nog niet is verholpen na een diepte-reiniging van de printkop, is de printkop mogelijk beschadigd. Neem contact op met het ondersteuningscentrum.

Problemen met de printer

- **Kan de printer niet inschakelen**
- **De printer wordt onbedoeld uitgeschakeld**
- **Kan geen goede verbinding maken met een computer met een USB-kabel**
- **Kan niet communiceren met de printer met een USB-verbinding**
- **Printkophouder beweegt niet naar de positie voor vervangen**

Kan de printer niet inschakelen

Controle 1 Druk op de knop **AAN (ON)**.

Controle 2 Controleer of de stekker goed in de netsnoeraansluiting van de printer is bevestigd en zet vervolgens de printer weer aan.

Controle 3 Haal de stekker van de printer uit het stopcontact en wacht ten minste 3 minuten. Steek daarna de stekker van de printer weer in het stopcontact en zet de printer weer aan.

Als het probleem hiermee niet is verholpen, neemt u contact op met het ondersteuningscentrum.

De printer wordt onbedoeld uitgeschakeld

Controle Schakel de instelling uit om het apparaat automatisch uit te schakelen.

Als u de instelling om de printer automatisch uit te schakelen activeert, wordt de printer automatisch uitgeschakeld nadat de ingestelde tijd is verstreken.

Als u niet wilt dat de printer automatisch wordt uitgeschakeld, opent u Canon IJ Printer Utility, selecteert u **Stroomvoorzieningsinstellingen (Power Settings)** in het pop-upmenu en selecteert u daarna **Uitschakelen (Disable)** voor **Printer automatisch uit (Auto Power Off)** bij **Printer automatisch aan/uit (Auto Power)**.

Kan geen goede verbinding maken met een computer met een USB-kabel

Afdruksnelheid is laag/USB Hi-Speed-verbinding werkt niet

Als uw systeemomgeving niet volledig compatibel is met Hi-Speed USB, werkt de printer langzamer, op de snelheid van USB 1.1. In dit geval werkt de printer goed, maar kan de afdruksnelheid afnemen door de lagere communicatiesnelheid.

Controle

Controleer het volgende om na te gaan of uw systeemomgeving een Hi-Speed USB-verbinding ondersteunt.

- Ondersteunt de USB-poort op uw computer Hi-Speed USB-verbindingen?
- Ondersteunt de USB-kabel of USB-hub Hi-Speed USB-verbindingen?

Gebruik een voor Hi-Speed USB goedgekeurde kabel. Het is verstandig om geen kabel te gebruiken die langer is dan 3 meter / 10 feet.

- Ondersteunt het besturingssysteem van uw computer Hi-Speed USB-verbindingen?

Zorg ervoor dat de meeste recente update voor uw computer is geïnstalleerd.

- Werkt het Hi-Speed USB-besturingsbestand naar behoren?

Zorg ervoor dat de meest recente versie van het Hi-Speed USB-stuurprogramma dat compatibel is met uw hardware op uw computer is geïnstalleerd.

»» Belangrijk

- Voor meer informatie over Hi-Speed USB in uw systeemomgeving neemt u contact op met de fabrikant van uw computer, USB-kabel of USB-hub.

Kan niet communiceren met de printer met een USB-verbinding

Controle 1 Zorg dat de printer is ingeschakeld.

Controle 2 Zorg ervoor dat de USB-kabel correct is aangesloten.

Zie [De printer op de computer aansluiten met een USB-kabel](#) voor een correcte aansluiting van de USB-kabel.

Controle 3 Start IJ Network Tool niet tijdens het afdrucken.

Controle 4 Druk niet af terwijl IJ Network Tool actief is.

Printkophouder beweegt niet naar de positie voor vervangen

Controle 1 Is het **AAN/UIT (POWER)**-lampje uit?

Controleer of het **AAN/UIT (POWER)**-lampje brandt.

De printkophouder kan zich uitsluitend verplaatsen wanneer de printer is ingeschakeld. Als het **AAN/UIT (POWER)**-lampje uit is, sluit u de bovenklep en zet u de printer aan.

Terwijl het **AAN/UIT (POWER)**-lampje knippert, is de printer bezig met initialiseren. Wacht totdat het **AAN/UIT (POWER)**-lampje stopt met knipperen en blijft branden voordat u de bovenklep weer opent.

Controle 2 Knippert het **Alarm**-lampje?

Sluit de bovenklep, controleer hoe vaak het **Alarm**-lampje knippert, voer de juiste handelingen uit om het probleem op te lossen en open de klep vervolgens opnieuw. Raadpleeg [Als er een fout optreedt](#) voor informatie over het oplossen van het probleem.

Controle 3 Heeft de bovenklep langer dan 10 minuten opengestaan?

Als de bovenklep langer dan 10 minuten heeft opengestaan, wordt de printkophouder naar een positie verplaatst waar wordt voorkomen dat de printkop uitdroogt. Sluit de bovenklep en open deze opnieuw, zodat de printkophouder naar de positie voor vervanging beweegt.

Controle 4 Heeft de printer gedurende langere tijd doorlopend afgedrukt?

Sluit de bovenklep, wacht even en open de klep opnieuw.

Als de printer gedurende lange tijd voortdurend heeft afgedrukt, beweegt de printkophouder mogelijk niet naar de positie voor vervanging omdat de printkop oververhit kan raken.

»»» Opmerking

- Als de bovenklep tijdens het afdrukken wordt geopend, wordt de printkophouder naar een positie verplaatst waar deze wordt beschermd. Sluit de bovenklep en open deze pas weer nadat het afdrukken is voltooid.

Problemen met installeren/downloaden

- **Kan het printerstuurprogramma niet installeren**
- **IJ Network Tool verwijderen**

Kan het printerstuurprogramma niet installeren

Installeer het printerstuurprogramma opnieuw:

Wanneer u het printerstuurprogramma opnieuw installeert, installeert u dit vanaf onze website.

IJ Network Tool verwijderen

Voer de onderstaande procedure uit als u IJ Network Tool van de computer wilt verwijderen.

»» Belangrijk

- Ook als IJ Network Tool is verwijderd, kunt u nog steeds vanaf de computer afdrucken via een netwerk. U kunt dan echter geen netwerkinstellingen via het netwerk wijzigen.

1. Selecteer **Toepassingen (Applications)** in het menu **Ga (Go)** van Finder, dubbelklik op **Canon Utilities > IJ Network Tool** en sleep het pictogram **Canon IJ Network Tool** naar de **Prullenbak (Trash)**.

2. Start de computer opnieuw op.

Maak de **Prullenmand (Trash)** leeg en start de computer opnieuw op.

»» Opmerking

- Als u IJ Network Tool opnieuw wilt installeren, verwijdert u IJ Network Tool en installeert u het opnieuw vanaf onze website.

Informatie over weergegeven fouten/berichten

- **Als er een fout optreedt**
- **Een bericht verschijnt op het scherm**

Als er een fout optreedt

Als er een fout optreedt tijdens het afdrukken (het papier in de printer is bijvoorbeeld op of vastgelopen), wordt automatisch een probleemoplossingsbericht weergegeven. Neem de maatregelen die in het bericht worden beschreven.

Als er een fout optreedt, knippert het **Alarm**-lampje oranje en wordt een ondersteuningscode (foutnummer) op het computerscherm weergegeven. Bij sommige fouten knipperen het **AAN/UIT (POWER)**-lampje en het **Alarm**-lampje afwisselend. Controleer de status van de lampjes en het bericht en neem vervolgens de juiste maatregelen om de fout op te lossen.

Ondersteuningscode die hoort bij het aantal malen dat het Alarm-lampje knippert

Voorbeeld van twee maal knipperen:



(A) Knippert

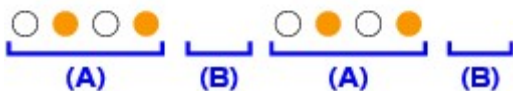
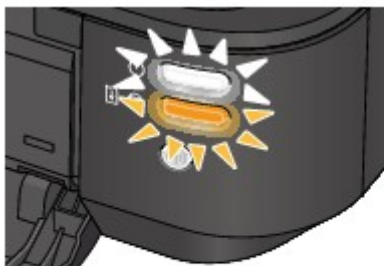
(B) Gaat uit

Aantal malen	Oorzaak	Ondersteuningscode
Knippert 2 keer	Het papier in de achterste lade is op.	1000
	Het papierformaat in de afdrukinstelling komt niet overeen met het papierformaat van het geplaatste papier.	2100 , 2101
Knippert 3 keer	De voorklep is gesloten.	1250
	Papier is vastgelopen in de papieruitvoersleuf of in de achterste lade.	1300
Knippert 4 keer	Als het lampje op de inkttank knippert, is de inkt wellicht op.	1600
	De inkttank is niet geïnstalleerd.	1660
Knippert 5 keer	De printkop is mogelijk beschadigd.	1401 , 1403 , 1405
Knippert 7 keer	Sommige inkttanks zijn niet op de juiste positie geïnstalleerd. (Het lampje op de inkttank knippert.)	1680
	Er zijn meerdere inkttanks met dezelfde kleur geïnstalleerd. (Het lampje op de inkttank knippert.)	1681
Knippert 8 keer	Absorptiekussen inkt bijna vol.	1700 , 1701

Knippert 11 keer	De automatische uitlijning van de printkop is mislukt.	2500
	Er kan niet worden afgedrukt met de huidige afdrukinstelling.	4103
Knippert 12 keer	U kunt de inhoud op CREATIVE PARK PREMIUM niet afdrukken.	4100
Knippert 13 keer	Het resterende inktniveau van de volgende inkt kan niet juist worden vastgesteld. (Het lampje op de inkttank knippert.)	1683
Knippert 14 keer	De inkttank wordt niet herkend.	1684
Knippert 15 keer	De inkttank wordt niet herkend.	1410 , 1411 , 1412 , 1413 , 1414
Knippert 16 keer	De inkt is op. (Het lampje op de inkttank knippert.)	1688
Knippert 21 keer	De printer kan het papierformaat niet detecteren.	2103
Knippert 22 keer	De printer heeft gedetecteerd dat het papier is ingevoerd waarbij het aan één kant is uitgelijnd.	2102

Ondersteuningscode die hoort bij het aantal malen dat het AAN/UIT (POWER)-lampje en het Alarm-lampje beurtelings knipperen

Voorbeeld van twee maal knipperen:

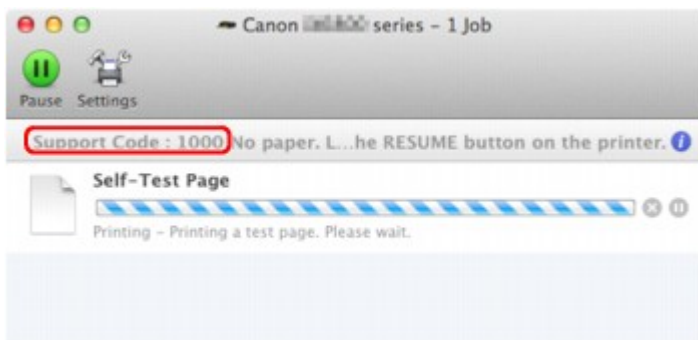


(A) Knippert

(B) Gaat uit

Aantal malen	Oorzaak	Ondersteuningscode
Knippert 2 keer	Er is een printerfout opgetreden.	5100
Knippert 7 keer	Er is een printerfout opgetreden.	5B00 , 5B01
Knippert 10 keer	Er is een fout opgetreden waarvoor u contact moet opnemen met het ondersteuningscentrum.	B200
Andere gevallen dan de bovenstaande	Er is een printerfout opgetreden.	5101 , 5200 , 5400 , 5700 , 5C00 , 5C20 , 6000 , 6001 , 6500 , 6502 , 6800 , 6801 , 6900 , 6901 , 6902 , 6910 , 6911 , 6920 , 6921 , 6930 , 6931 , 6932 , 6933 , 6940 , 6941 , 6942 , 6943 , 6944 , 6945 , 6946 , 6A80 , 6A81 , 6A90 , C000

- Als een ondersteuningscode en een bericht worden weergegeven op het computerscherm:



* Welk venster u krijgt, is afhankelijk van het besturingssysteem dat u gebruikt.

»» Opmerking

- U kunt op de computer kijken welke stappen u moet uitvoeren bij fouten met een ondersteuningscode door de ondersteuningscode op te zoeken.

■ [Klik hier om te zoeken](#)

Zie [Een bericht verschijnt op het scherm](#) voor meer informatie over het oplossen van fouten zonder ondersteuningscode.

Een bericht verschijnt op het scherm

In dit gedeelte worden enkele fouten en berichten beschreven.

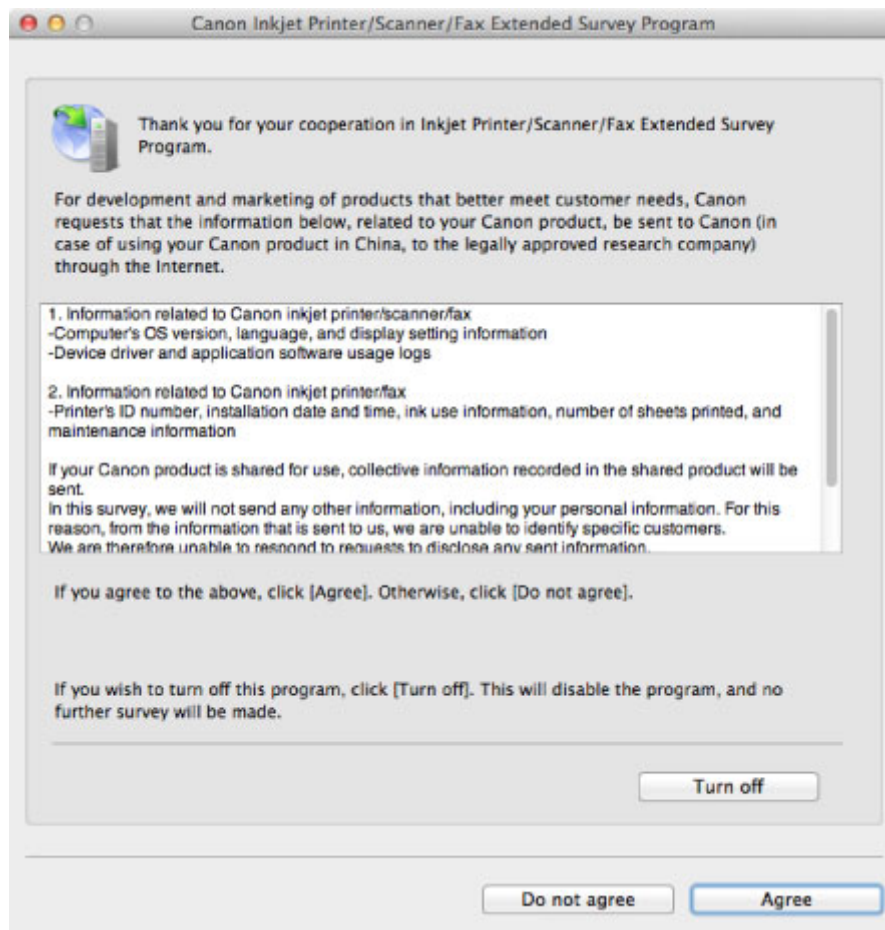
»»» Opmerking

- Voor sommige fouten of berichten wordt een ondersteuningscode (foutnummer) op de computer weergegeven. Raadpleeg [Lijst met ondersteuningscodes](#) voor meer informatie over fouten met een ondersteuningscode.

Het pictogram Inkjet Printer/Scanner/Fax Extended Survey Program verschijnt

Als Inkjetprinter/Scanner/Fax - Uitgebreid onderzoeksprogramma is geïnstalleerd, worden gegevens over het gebruik van de printer en toepassingssoftware gedurende ongeveer tien jaar elke maand verzonden. Het pictogram **Inkjet Printer/Scanner/Fax Extended Survey Program** verschijnt in het Dock wanneer de gegevens over het printergebruik worden verzonden.

Klik op het pictogram, lees de aanwijzingen op het scherm en voer de onderstaande procedure uit.



- **Indien u wilt deelnemen aan het onderzoeksprogramma:**

Klik op **Akkoord (Agree)** en volg de aanwijzingen op het scherm. De gebruiksgegevens van de printer worden via internet verstuurd. Als u de aanwijzingen op het scherm hebt opgevolgd, worden de gegevens vanaf de volgende keer automatisch verzonden en wordt het bevestigingsvenster niet meer weergegeven.

»» Opmerking

- Als u het selectievakje **Vanaf nu automatisch verzenden (Send automatically from the next time)** uitschakelt, worden de gegevens de volgende keer niet automatisch verzonden en wordt de volgende keer het pictogram **Inkjet Printer/Scanner/Fax Extended Survey Program** weergegeven in het Dock.

- **Indien u niet wilt deelnemen aan het onderzoeksprogramma:**

Klik op **Niet akkoord (Do not agree)**. Het bevestigingsvenster wordt gesloten en het onderzoek wordt overgeslagen. Het bevestigingsvenster wordt na een maand opnieuw weergegeven.

- **Het verzenden van gegevens stoppen:**

Klik op **Uitschakelen (Turn off)**. Inkjetprinter/Scanner/Fax - Uitgebreid onderzoeksprogramma wordt gestopt en de gegevens worden niet verzonden. Zie [De instelling wijzigen](#): als u het onderzoek wilt hervatten.

- **Inkjetprinter/Scanner/Fax - Uitgebreid onderzoeksprogramma (Inkjet Printer/Scanner/Fax Extended Survey Program) verwijderen:**

1. Stop Inkjet Printer/Scanner/Fax Extended Survey Program.

■ [De instelling wijzigen](#):

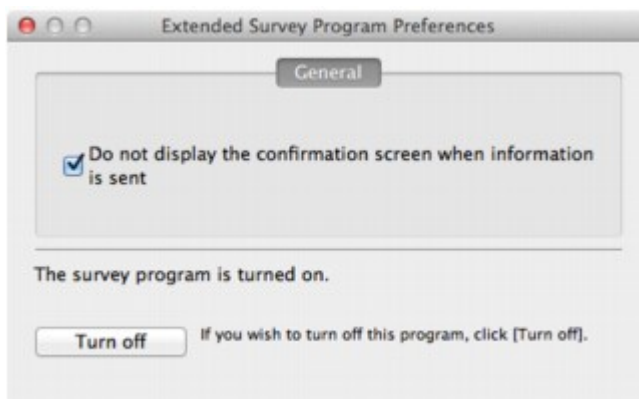
2. Selecteer **Programma's (Applications)** in het menu **Ga (Go)** van de Finder en dubbelklik op de map **Canon Utilities** en daarna op de map **Inkjet Extended Survey Program**.
3. Plaats het bestand **Canon Inkjet Printer/Scanner/Fax Extended Survey Program.app** in de **Prullenmand (Trash)**.
4. Start de computer opnieuw op.

Maak de **Prullenmand (Trash)** leeg en start de computer opnieuw op.

- **De instelling wijzigen:**

Als u het bevestigingsvenster altijd wilt weergeven wanneer de gegevens over het printergebruik worden verzonden of als u het onderzoek wilt hervatten, voert u de volgende procedure uit.

1. Selecteer **Programma's (Applications)** in het menu **Ga (Go)** van de Finder en dubbelklik op de map **Canon Utilities** en daarna op de map **Inkjet Extended Survey Program**.
2. Dubbelklik op het pictogram **Canon Inkjet Printer/Scanner/Fax Extended Survey Program**.



- **Bevestigingsvenster niet weergeven wanneer informatie wordt verzonden (Do not display the confirmation screen when information is sent):**

Als dit selectievakje is ingeschakeld, worden de gegevens automatisch verzonden.

Als het selectievakje niet is ingeschakeld, wordt het pictogram **Inkjet Printer/Scanner/Fax Extended Survey Program** de volgende keer weergegeven in het Dock. Klik op het pictogram en volg de aanwijzingen op het scherm.

- De knop **Uitschakelen (Turn off)/Inschakelen (Turn on)**:

Klik op de knop **Uitschakelen (Turn off)** als u Inkjetprinter/Scanner/Fax - Uitgebreid onderzoeksprogramma (Inkjet Printer/Scanner/Fax Extended Survey Program) wilt stoppen.

Klik op de knop **Inschakelen (Turn on)** als u Inkjet Printer/Scanner/Fax Extended Survey Program wilt stoppen.

Als u het probleem niet kunt oplossen

Als u het probleem niet kunt oplossen met een van de suggesties in dit hoofdstuk, neemt u contact op met de verkoper van de printer of met het ondersteuningscentrum.

Het ondersteuningspersoneel van Canon is opgeleid voor het verschaffen van technische ondersteuning aan klanten.

Let op

- Schakel de printer onmiddellijk uit als deze een ongewoon geluid, rook of geur produceert. Trek de stekker uit het stopcontact en neem contact op met de verkoper of het servicecentrum. Probeer de printer nooit zelf te repareren of uit elkaar te halen.
- Alle garanties vervallen als een klant de printer zelf probeert te repareren of uit elkaar te halen, ongeacht de geldigheidsduur van de garantie.

Verzamel de volgende gegevens voordat u contact opneemt met het servicecentrum:

- Productnaam:
 - * U vindt de naam van de printer op de omslag van de installatiehandleiding.
- Serienummer: raadpleeg de installatiehandleiding
- Details van het probleem
- Wat u hebt gedaan om het probleem op te lossen en wat daarvan het resultaat was

Lijst met ondersteuningscodes

Als er een fout optreedt, wordt de ondersteuningscode weergegeven op het computerscherm.

"Ondersteuningscode" wil zeggen het foutnummer dat verschijnt bij een foutbericht.

Als er een fout optreedt, controleert u de ondersteuningscode die wordt weergegeven op het computerscherm en voert u vervolgens de benodigde stappen uit.

De ondersteuningscode wordt weergegeven op het computerscherm

- **1000 tot 1ZZZ**

[1000](#) [1200](#) [1250](#) [1300](#) [1401](#) [1403](#)

[1405](#) [1410](#) [1411](#) [1412](#) [1413](#) [1414](#)

[1600](#) [1660](#) [1680](#) [1681](#) [1683](#) [1684](#)

[1688](#) [1700](#) [1701](#)

- **2000 tot 2ZZZ**

[2100](#) [2101](#) [2102](#) [2103](#) [2500](#)

- **4000 tot 4ZZZ**

[4100](#) [4103](#)

- **5000 tot 5ZZZ**

[5100](#) [5101](#) [5200](#) [5400](#) [5700](#) [5B00](#)

[5B01](#) [5C00](#) [5C20](#)

- **6000 tot 6ZZZ**

[6000](#) [6001](#) [6500](#) [6502](#) [6800](#) [6801](#)

[6900](#) [6901](#) [6902](#) [6910](#) [6911](#) [6920](#)

[6921](#) [6930](#) [6931](#) [6932](#) [6933](#) [6940](#)

[6941](#) [6942](#) [6943](#) [6944](#) [6945](#) [6946](#)

[6A80](#) [6A81](#) [6A90](#)

- **A000 tot ZZZZ**

[B200](#) [C000](#)

Bij de ondersteuningscode voor vastgelopen papier kunt u ook [Lijst met ondersteuningscodes \(als het papier is vastgelopen\)](#) raadplegen.

Lijst met ondersteuningscodes (als het papier is vastgelopen)

Als het papier is vastgelopen, verwijdert u het aan de hand van de juiste procedure.

■ ■ [Bekijk de film \(Windows\)](#)

■ ■ [Bekijk de film \(Mac\)](#)

- Als u het vastgelopen papier niet ziet in de papieruitvoersleuf of de achterste lade:

■ ■ [1300](#)

- Als het papier scheurt en u het niet uit de papieruitvoersleuf of de achterste lade kunt verwijderen:

■ ■ [Papier is vastgelopen in de printer](#)

- Als smal papier zoals papier van kaartformaat vastloopt doordat dit in de breedterichting wordt geplaatst:

■ ■ [Papier van klein formaat is vastgelopen in de printer](#)

- Andere gevallen dan de bovenstaande:

■ ■ [In andere gevallen](#)

1300

Oorzaak

Papier is vastgelopen in de papieruitvoersleuf of in de achterste lade.

Actie

Verwijder het vastgelopen papier aan de hand van de volgende procedure.

■ Bekijk de film (Windows)

■ Bekijk de film (Mac)

►► Opmerking

- Soms moet u tijdens het afdrucken de printer uitzetten om vastgelopen papier te verwijderen. Druk in dat geval op de knop **HERVATTEN/ANNULEREN (RESUME/CANCEL)** om afdruktaken te annuleren voordat u de printer uitzet.

1. Trek het papier langzaam uit de achterste lade of de papieruitvoersleuf. (Kies de gemakkelijkste manier.)

Houd het vastgelopen papier met beide handen vast en trek het er langzaam uit zodat het niet scheurt.



►► Opmerking

- Als u het papier niet kunt verwijderen, zet u de printer uit en vervolgens weer aan. Het papier wordt dan mogelijk automatisch uitgevoerd.
- Als het papier scheurt en u het vastgelopen papier niet uit de papieruitvoersleuf of de achterste lade kunt verwijderen, verwijdert u het papier vanuit de binnenkant van de printer.

■ [Papier is vastgelopen in de printer](#)

2. Plaats het papier opnieuw en druk op de knop **HERVATTEN/ANNULEREN (RESUME/CANCEL)** op de printer.

Als u de printer bij stap 1 hebt uitgezet, zijn alle afdruktaken in de wachtrij geannuleerd. Druk de taken zo nodig opnieuw af.

»» Opmerking

- Controleer tijdens het opnieuw plaatsen van het papier of u papier gebruikt dat geschikt is voor afdrukken en of u het papier correct plaatst.
- Het wordt aanbevolen ander papier dan papier van A5-formaat te gebruiken om documenten met foto's of afbeeldingen af te drukken, omdat de afdruk kan omkrullen en kan vastlopen tijdens het uitvoeren.

Neem contact op met het ondersteuningscentrum als u het papier niet kunt verwijderen, als het papier in de printer scheurt of als het foutbericht niet verdwijnt nadat u het vastgelopen papier hebt verwijderd.

Papier is vastgelopen in de printer

Als het vastgelopen papier scheurt en u het papier niet kunt verwijderen uit de papieruitvoersleuf of de achterste lade, of als het vastgelopen papier in de printer blijft zitten, verwijdert u het papier aan de hand van de volgende procedure.

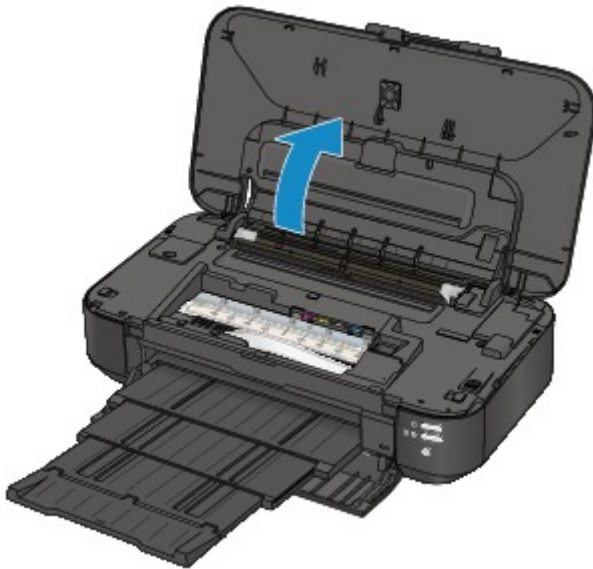
■ Bekijk de film (Windows)

■ Bekijk de film (Mac)

▶▶▶ Opmerking

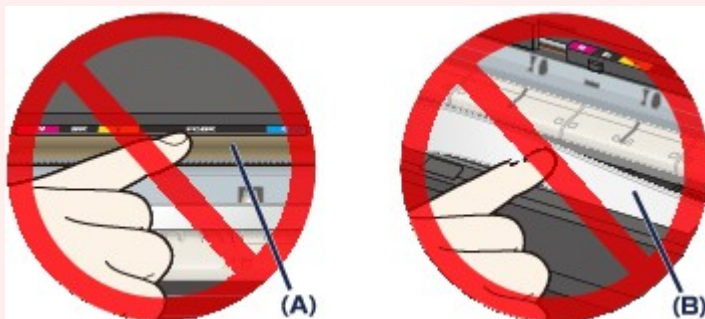
- Soms moet u tijdens het afdrucken de printer uitzetten om vastgelopen papier te verwijderen. Druk in dat geval op de knop **HERVATTEN/ANNULEREN (RESUME/CANCEL)** om afdruktaken te annuleren voordat u de printer uitzet.

1. Zet de printer uit en trek de stekker van de printer uit het stopcontact.
2. Open de bovenklep.



▶▶▶ Belangrijk

- Raak de transparante film (A) of de witte band (B) niet aan.

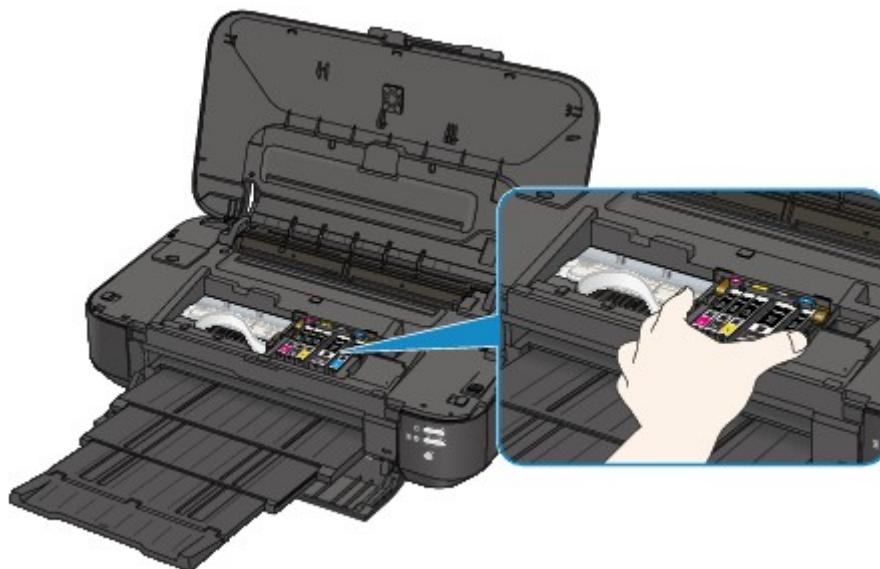


Als deze onderdelen door papier of uw handen worden aangeraakt, waardoor deze vlekken of krassen oplopen, kan de printer beschadigd raken.

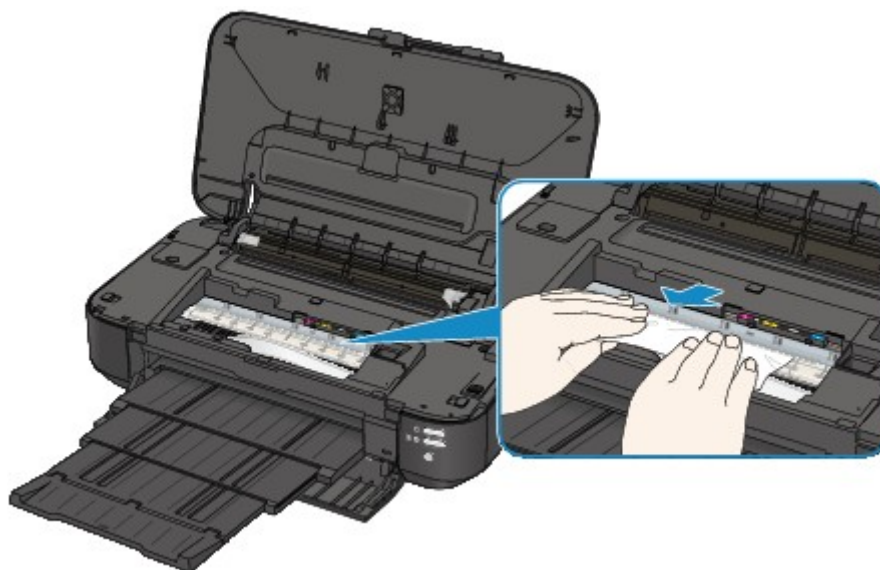
3. Controleer of het vastgelopen papier zich niet onder de printkophouder bevindt.

Als het vastgelopen papier zich onder de printkophouder bevindt, schuift u de printkophouder naar de rechter- of linkerrand en verwijdert u het papier.

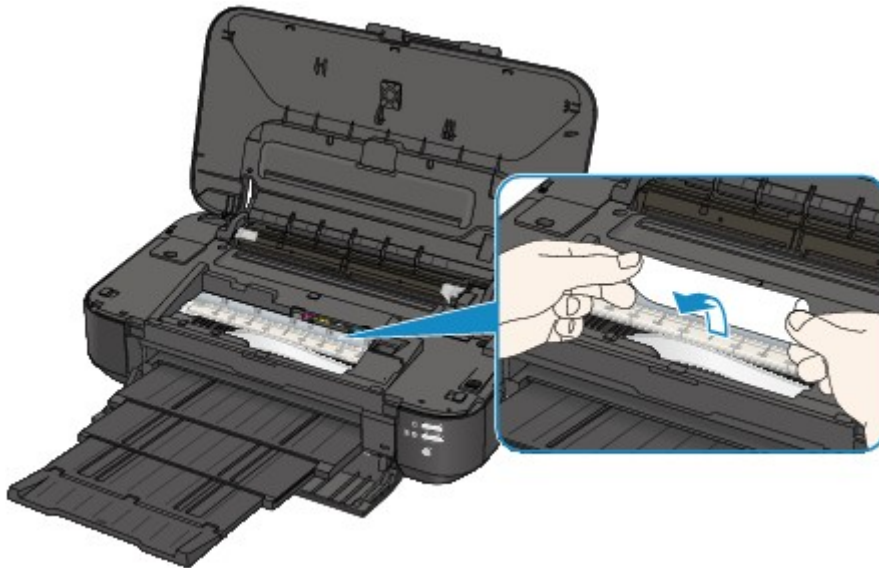
Wanneer u de printkophouder verschuift, houdt u de bovenkant van de printkophouder vast en schuift u deze voorzichtig naar de rechter- of linkerrand.



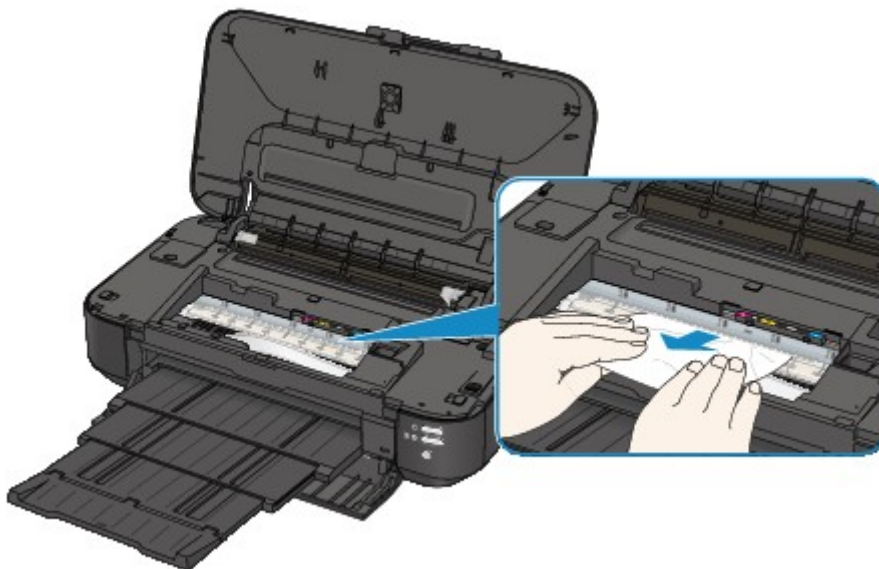
4. Houd het vastgelopen papier met beide handen vast.



Als het papier is opgerold, trekt u het eruit.



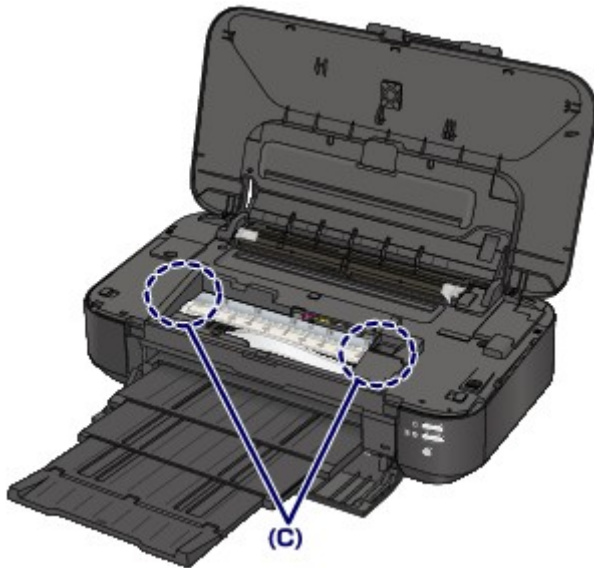
5. Trek het papier er langzaam uit, zodat het niet scheurt.



6. Controleer of al het vastgelopen papier is verwijderd.

Als het papier is gescheurd, kan er gemakkelijk een stukje papier in de printer achterblijven. Controleer het volgende en haal eventueel achtergebleven papier uit de printer.

- Is er een stukje papier achtergebleven onder de printkophouder?
- Is het stukje papier in de printer achtergebleven?
- Is het stukje papier in de ruimte rechts of links (C) in de printer achtergebleven?



7. Sluit de bovenklep.

Alle afdruktaken in de wachtrij worden geannuleerd. Druk de taken zo nodig opnieuw af.

»»» **Opmerking**

- Controleer tijdens het opnieuw plaatsen van het papier of u papier gebruikt dat geschikt is voor afdrukken en of u het papier correct plaatst. Als het bericht over vastgelopen papier op het computerscherm wordt weergegeven wanneer u het afdrukken hervat nadat u al het vastgelopen papier hebt verwijderd, is er misschien toch nog een stukje papier in de printer achtergebleven. Controleer dan nog eens goed of er geen papier meer in de printer is.

Neem contact op met het ondersteuningscentrum als u het papier niet kunt verwijderen, als het papier in de printer scheurt of als het foutbericht niet verdwijnt nadat u het vastgelopen papier hebt verwijderd.

Papier van klein formaat is vastgelopen in de printer

Als smal papier zoals papier van kaartformaat vastloopt doordat dit in de breedterichting wordt geplaatst, verwijdert u het vastgelopen papier aan de hand van de onderstaande stappen.

»»» Belangrijk

- Plaats smal papier zoals papier van kaartformaat niet in de breedterichting.

1. Plaats één vel papier (met hetzelfde formaat als het vastgelopen papier) in de lengterichting in de achterste lade.

Plaats het papier niet in de breedterichting.

2. Zet de printer uit.

3. Zet de printer weer aan.

Het geplaatste papier wordt ingevoerd en duwt het vastgelopen papier eruit.

Alle afdruktaken in de wachtrij worden geannuleerd. Druk de taken zo nodig opnieuw af.

Neem contact op met het ondersteuningscentrum als u het papier niet kunt verwijderen, als het papier in de printer scheurt of als het foutbericht niet verdwijnt nadat u het vastgelopen papier hebt verwijderd.

In andere gevallen

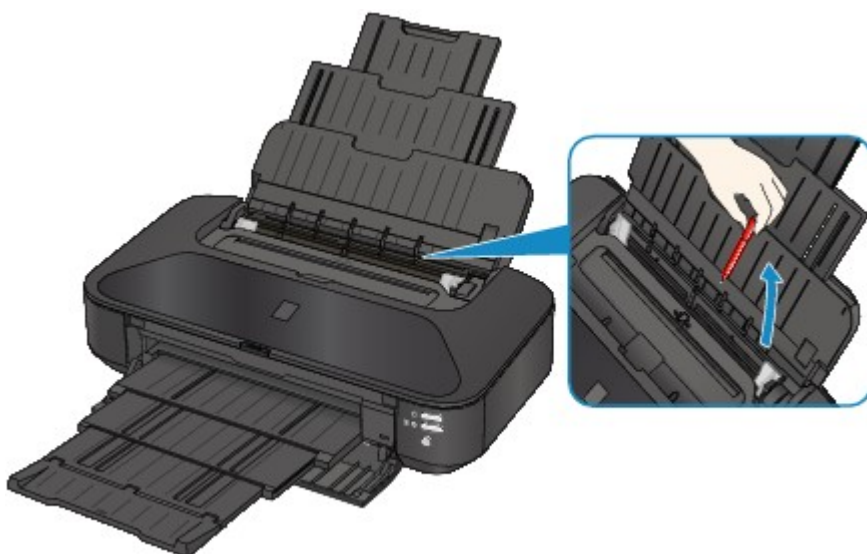
Voer de volgende controles uit:

Controle 1 Bevinden zich vreemde voorwerpen bij de papieruitvoersleuf?

Controle 2 Bevinden zich vreemde voorwerpen in de achterste lade?



Als er vreemde voorwerpen in de achterste lade zitten, schakelt u de printer uit, haalt u de stekker uit het stopcontact en verwijdert u het voorwerp.



Controle 3 Is het papier gekruld?

Herstel het gekrulde papier en plaats het papier opnieuw.

Controle 4 Is gewoon papier van A3-formaat geplaatst?

Alleen wanneer papier van het formaat A3 regelmatig vastloopt in de buurt van de papieruitvoersleuf of omkrult, stelt u de printer in om papierstoring te voorkomen met het printerstuurprogramma.

De afdruksnelheid of -kwaliteit kan afnemen als u de instelling voor het voorkomen van papierstoring toepast.

* Pas de instelling voor het voorkomen van papierstoring opnieuw aan nadat het afdrucken is voltooid. Als u de instelling niet uitschakelt, blijft deze ingeschakeld voor alle volgende afdruktaken.

- In Windows:

Open het eigenschappenvenster van het printerstuurprogramma en schakel bij **Aangepaste instellingen (Custom Settings)** op het tabblad **Onderhoud (Maintenance)** het selectievakje **Papierstoring voorkomen (Prevent paper jam)** in en klik op **OK**.

- In Mac OS:

Selecteer **Aangepaste instellingen (Custom Settings)** in het pop-upmenu van Canon IJ Printer Utility, schakel het selectievakje **Papierstoring voorkomen (Prevent paper jam)** in en klik vervolgens op **Toepassen (Apply)**.

1000

Oorzaak

Het papier in de achterste lade is op.

Actie

Plaats papier in de achterste lade en druk op de knop **HERVATTEN/ANNULEREN (RESUME/CANCEL)** op de printer.

1200

Oorzaak

De bovenklep is open.

Actie

Sluit de bovenklep en wacht een ogenblik.

1250

Oorzaak

De voorklep is gesloten.

Actie

Open de voorklep om het afdrucken te hervatten.

1401

Oorzaak

De printkop is mogelijk beschadigd.

Actie

Neem contact op met het ondersteuningscentrum.

1403

Oorzaak

De printkop is mogelijk beschadigd.

Actie

Neem contact op met het ondersteuningscentrum.

1405

Oorzaak

De printkop is mogelijk beschadigd.

Actie

Neem contact op met het ondersteuningscentrum.

1410

Oorzaak

De inkttank wordt niet herkend.

Actie

Open de bovenklep en vervang de inkttank waarvan het lampje niet brandt.

1411

Oorzaak

De inkttank wordt niet herkend.

Actie

Open de bovenklep en vervang de inkttank waarvan het lampje niet brandt.

1412

Oorzaak

De inkttank wordt niet herkend.

Actie

Open de bovenklep en vervang de inkttank waarvan het lampje niet brandt.

1413

Oorzaak

De inkttank wordt niet herkend.

Actie

Open de bovenklep en vervang de inkttank waarvan het lampje niet brandt.

1414

Oorzaak

De inkttank wordt niet herkend.

Actie

Open de bovenklep en vervang de inkttank waarvan het lampje niet brandt.

1600

Oorzaak

Als het lampje op de inkttank knippert, is de inkt wellicht op.

Actie

Aanbevolen wordt de inkttank te vervangen.

Als de printer bezig is met een afdruktaak en u wilt doorgaan met afdrukken, drukt u op de knop **HERVATTEN/ANNULEREN (RESUME/CANCEL)** op de printer terwijl de inkttank is geïnstalleerd. U kunt hierdoor toch afdrukken. Aanbevolen wordt de inkttank na het afdrukken te vervangen. Als u de printer blijft gebruiken wanneer de inkttank leeg is, kan de printer beschadigd raken.

»» Opmerking

- Controleer de status van elke inkttank als er meerdere inktlampjes rood knipperen.

1660

Oorzaak

De inkttank is niet geïnstalleerd.

Actie

Installeer de inkttank.

1680

Oorzaak

Sommige inkt tanks zijn niet op de juiste plaats geïnstalleerd. (Het lampje op de inkt tank knippert.)

Actie

Controleer of de inkt tanks op de juiste plaatsen zijn geïnstalleerd.

1681

Oorzaak

Er zijn meerdere inkt tanks met dezelfde kleur geïnstalleerd. (Het lampje op de inkt tank knippert.)

Actie

Controleer of de inkt tanks op de juiste plaatsen zijn geïnstalleerd.

1683

Oorzaak

Het resterende inktniveau van de volgende inkt kan niet juist worden vastgesteld. (Het lampje op de inkttank knippert.)

Actie

Vervang de inkttank en sluit de bovenklep.

Afdrukken met een inkttank die leeg is geweest, kan de printer beschadigen.

Als u wilt doorgaan met afdrukken terwijl de inkt op is, moet u de functie voor het vaststellen van het resterende inktniveau uitschakelen. Houd de knop **HERVATTEN/ANNULEREN (RESUME/CANCEL)** op de printer minstens 5 seconden ingedrukt.

Hierdoor wordt het uitschakelen van de functie voor het detecteren van het resterende inktniveau in het geheugen opgeslagen. Canon is niet aansprakelijk voor een slechte werking van of schade aan de printer veroorzaakt door opnieuw gevulde inkttanks.

1684

Oorzaak

De inkttank wordt niet herkend.

Actie

Het afdrukken kan niet worden uitgevoerd omdat de inkttank mogelijk niet correct is geïnstalleerd of mogelijk niet compatibel is met deze printer.

Installeer de juiste inkttank.

Als u het afdrukken wilt annuleren, drukt u op de knop **HERVATTEN/ANNULEREN (RESUME/CANCEL)** op de printer.

1688

Oorzaak

De inkt is op. (Het lampje op de inkttank knippert.)

Actie

Vervang de inkttank en sluit de bovenklep.

Wanneer u in deze situatie afdrukt, kan de printer beschadigd raken.

Als u wilt doorgaan met afdrukken terwijl de inkt op is, moet u de functie voor het vaststellen van het resterende inktniveau uitschakelen. Houd de knop **HERVATTEN/ANNULEREN (RESUME/CANCEL)** op de printer minstens 5 seconden ingedrukt.

Hierdoor wordt het uitschakelen van de functie voor het detecteren van het resterende inktniveau in het geheugen opgeslagen. Canon is niet aansprakelijk voor een slechte werking of problemen veroorzaakt door het voortzetten van het afdrukken met een lege inkttank.

1700

Oorzaak

Absorptiekussen inkt bijna vol.

Actie

Druk op de knop **HERVATTEN/ANNULEREN (RESUME/CANCEL)** op de printer om het afdrukken te hervatten. Neem contact op met het ondersteuningscentrum.

1701

Oorzaak

Absorptiekussen inkt bijna vol.

Actie

Druk op de knop **HERVATTEN/ANNULEREN (RESUME/CANCEL)** op de printer om het afdrukken te hervatten. Neem contact op met het ondersteuningscentrum.

2100

Oorzaak

Het papierformaat in de afdrukinstelling komt niet overeen met het papierformaat van het geplaatste papier.

Actie

Controleer de afdrukinstellingen en het geplaatste papier, plaats papier van het juiste formaat en druk vervolgens op de knop **HERVATTEN/ANNULEREN (RESUME/CANCEL)** op de printer.

Als u het afdrukken wilt annuleren, drukt u nogmaals op de knop **HERVATTEN/ANNULEREN (RESUME/CANCEL)** op de printer terwijl het **AAN/UIT (POWER)**-lampje knippert.

2101

Oorzaak

Het papierformaat in de afdrukinstelling komt niet overeen met het papierformaat van het geplaatste papier.

Actie

Controleer de afdrukinstellingen en het geplaatste papier, plaats papier van het juiste formaat en druk vervolgens op de knop **HERVATTEN/ANNULEREN (RESUME/CANCEL)** op de printer.

Als u het afdrucken wilt annuleren, drukt u nogmaals op de knop **HERVATTEN/ANNULEREN (RESUME/CANCEL)** op de printer terwijl het **AAN/UIT (POWER)**-lampje knippert.

2102

Oorzaak

De printer heeft gedetecteerd dat het papier is ingevoerd waarbij het aan één kant is uitgelijnd.

Actie

Plaats het papier in het midden van de achterste lade en schuif de papiergeleiders tegen de zijkanten van het papier.

Druk op de knop **HERVATTEN/ANNULEREN (RESUME/CANCEL)** op de printer om de fout te wissen.

2103

Oorzaak

De printer kan het papierformaat niet detecteren.

Actie

Druk op de knop **HERVATTEN/ANNULEREN (RESUME/CANCEL)** op de printer om de fout te wissen en probeer nogmaals af te drukken.

Als de fout zich blijft voordoen, zelfs nadat u opnieuw hebt afgedrukt, stelt u de printer met het printerstuurprogramma of de externe gebruikersinterface zo in dat de papierbreedte niet wordt gedetecteerd.

»» Opmerking

- Afhankelijk van het type papier wordt de papierbreedte mogelijk niet door de printer gedetecteerd.
Als bovendien de bovenklep is geopend tijdens het afdrukken, wordt de papierbreedte mogelijk niet door de printer gedetecteerd.

2500

Oorzaak

De oorzaak van het volgende is mogelijk het mislukte automatische uitlijnen van de printkop.

- De spuitopeningen van de printkop zijn verstopt.
- Papier van een ander formaat dan A4 of Letter is geplaatst.
- De papieruitvoersleuf is blootgesteld aan een sterke lichtbron.

Actie

Druk op de knop **HERVATTEN/ANNULEREN (RESUME/CANCEL)** op de printer om de fout op te heffen en voer de volgende stappen uit.

- Druk het controleraster voor de spuitopeningen af om de status van de printkop te controleren.
- Plaats één vel normaal papier in het formaat A4 of Letter en voer Uitlijning printkop opnieuw uit.
- Pas uw werkomgeving en/of de positie van de printer zodanig aan dat de papieruitvoersleuf niet langer rechtstreeks wordt blootgesteld aan sterk licht.

Als het probleem nog steeds niet is verholpen nadat u de vorige handelingen hebt uitgevoerd en u nogmaals de printkop hebt uitgelijnd, drukt u op de knop **HERVATTEN/ANNULEREN (RESUME/CANCEL)** op de printer om het foutbericht te verwijderen en voert u vervolgens een handmatige uitlijning van de printkop uit.

4100

Oorzaak

De opgegeven gegevens kunnen niet worden afgedrukt.

Actie

Wanneer u de inhoud op CREATIVE PARK PREMIUM afdrukt, bevestigt u het bericht op het computerscherm, controleert u of voor alle kleuren originele Canon-inktanks correct zijn geïnstalleerd en start u het afdrucken opnieuw.

4103

Oorzaak

Kan niet automatisch dubbelzijdig afdrukken met de huidige afdrুকinstellingen.

Actie

Druk op de knop **HERVATTEN/ANNULEREN (RESUME/CANCEL)** op de printer om het afdrukken te annuleren.

Wijzig vervolgens de afdrুকinstellingen en druk nogmaals af.

5100

Oorzaak

Er is een printerfout opgetreden.

Actie

Annuleer het afdrukken en schakel de printer uit. Verwijder het vastgelopen papier of beschermende materiaal waardoor de beweging van de printkophouder wordt belemmerd en schakel de printer weer in.

Als het probleem hiermee niet is verholpen, neemt u contact op met het ondersteuningscentrum.

»» Belangrijk

- Bij het verwijderen van het vastgelopen papier of het beschermende materiaal dat de beweging van de printkophouder belemmert, moet u erop letten dat u de onderdelen in de printer niet aanraakt. Als u deze toch aanraakt, drukt de printer mogelijk niet goed meer af.

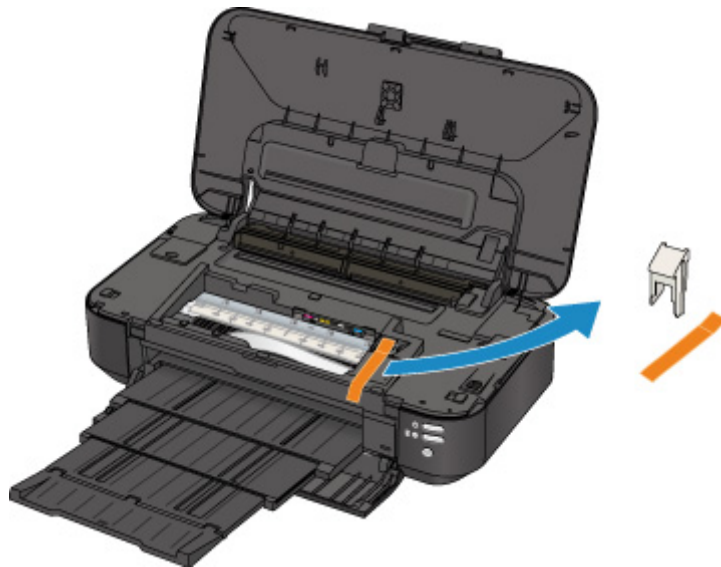
5101

Oorzaak

Er is een printerfout opgetreden.

Actie

Verwijder het beschermende materiaal en zet de printer uit en weer aan.



Als het probleem hiermee niet is verholpen, neemt u contact op met het ondersteuningscentrum.

5200

Oorzaak

Er is een printerfout opgetreden.

Actie

Zet de printer uit en trek de stekker van de printer uit het stopcontact.

Steek de stekker van de printer weer in het stopcontact en zet de printer weer aan.

Als het probleem hiermee niet is verholpen, neemt u contact op met het ondersteuningscentrum.

5400

Oorzaak

Er is een printerfout opgetreden.

Actie

Zet de printer uit en trek de stekker van de printer uit het stopcontact.

Steek de stekker van de printer weer in het stopcontact en zet de printer weer aan.

Als het probleem hiermee niet is verholpen, neemt u contact op met het ondersteuningscentrum.

5700

Oorzaak

Er is een printerfout opgetreden.

Actie

Zet de printer uit en trek de stekker van de printer uit het stopcontact.

Steek de stekker van de printer weer in het stopcontact en zet de printer weer aan.

Als het probleem hiermee niet is verholpen, neemt u contact op met het ondersteuningscentrum.

5B00

Oorzaak

Er is een printerfout opgetreden.

Actie

Neem contact op met het ondersteuningscentrum.

5B01

Oorzaak

Er is een printerfout opgetreden.

Actie

Neem contact op met het ondersteuningscentrum.

5C00

Oorzaak

Er is een printerfout opgetreden.

Actie

Zet de printer uit en trek de stekker van de printer uit het stopcontact.

Steek de stekker van de printer weer in het stopcontact en zet de printer weer aan.

Als het probleem hiermee niet is verholpen, neemt u contact op met het ondersteuningscentrum.

5C20

Oorzaak

Er is een printerfout opgetreden.

Actie

Zet de printer uit en trek de stekker van de printer uit het stopcontact.

Steek de stekker van de printer weer in het stopcontact en zet de printer weer aan.

Als het probleem hiermee niet is verholpen, neemt u contact op met het ondersteuningscentrum.

6000

Oorzaak

Er is een printerfout opgetreden.

Actie

Zet de printer uit en trek de stekker van de printer uit het stopcontact.

Steek de stekker van de printer weer in het stopcontact en zet de printer weer aan.

Als het probleem hiermee niet is verholpen, neemt u contact op met het ondersteuningscentrum.

6001

Oorzaak

Er is een printerfout opgetreden.

Actie

Open de voorklep als deze is gesloten.

Zet de printer uit en trek de stekker van de printer uit het stopcontact.

Steek de stekker van de printer weer in het stopcontact en zet de printer weer aan.

Als het probleem hiermee niet is verholpen, neemt u contact op met het ondersteuningscentrum.

»» Belangrijk

- Sluit de voorklep niet terwijl de printer in bedrijf is omdat in dat geval een fout optreedt.

6500

Oorzaak

Er is een printerfout opgetreden.

Actie

Zet de printer uit en trek de stekker van de printer uit het stopcontact.

Steek de stekker van de printer weer in het stopcontact en zet de printer weer aan.

Als het probleem hiermee niet is verholpen, neemt u contact op met het ondersteuningscentrum.

6502

Oorzaak

Er is een printerfout opgetreden.

Actie

Zet de printer uit en trek de stekker van de printer uit het stopcontact.

Steek de stekker van de printer weer in het stopcontact en zet de printer weer aan.

Als het probleem hiermee niet is verholpen, neemt u contact op met het ondersteuningscentrum.

6800

Oorzaak

Er is een printerfout opgetreden.

Actie

Zet de printer uit en trek de stekker van de printer uit het stopcontact.

Steek de stekker van de printer weer in het stopcontact en zet de printer weer aan.

Als het probleem hiermee niet is verholpen, neemt u contact op met het ondersteuningscentrum.

6801

Oorzaak

Er is een printerfout opgetreden.

Actie

Zet de printer uit en trek de stekker van de printer uit het stopcontact.

Steek de stekker van de printer weer in het stopcontact en zet de printer weer aan.

Als het probleem hiermee niet is verholpen, neemt u contact op met het ondersteuningscentrum.

6900

Oorzaak

Er is een printerfout opgetreden.

Actie

Zet de printer uit en trek de stekker van de printer uit het stopcontact.

Steek de stekker van de printer weer in het stopcontact en zet de printer weer aan.

Als het probleem hiermee niet is verholpen, neemt u contact op met het ondersteuningscentrum.

6901

Oorzaak

Er is een printerfout opgetreden.

Actie

Zet de printer uit en trek de stekker van de printer uit het stopcontact.

Steek de stekker van de printer weer in het stopcontact en zet de printer weer aan.

Als het probleem hiermee niet is verholpen, neemt u contact op met het ondersteuningscentrum.

6902

Oorzaak

Er is een printerfout opgetreden.

Actie

Zet de printer uit en trek de stekker van de printer uit het stopcontact.

Steek de stekker van de printer weer in het stopcontact en zet de printer weer aan.

Als het probleem hiermee niet is verholpen, neemt u contact op met het ondersteuningscentrum.

6910

Oorzaak

Er is een printerfout opgetreden.

Actie

Zet de printer uit en trek de stekker van de printer uit het stopcontact.

Steek de stekker van de printer weer in het stopcontact en zet de printer weer aan.

Als het probleem hiermee niet is verholpen, neemt u contact op met het ondersteuningscentrum.

6911

Oorzaak

Er is een printerfout opgetreden.

Actie

Zet de printer uit en trek de stekker van de printer uit het stopcontact.

Steek de stekker van de printer weer in het stopcontact en zet de printer weer aan.

Als het probleem hiermee niet is verholpen, neemt u contact op met het ondersteuningscentrum.

6920

Oorzaak

Er is een printerfout opgetreden.

Actie

Zet de printer uit en trek de stekker van de printer uit het stopcontact.

Steek de stekker van de printer weer in het stopcontact en zet de printer weer aan.

Als het probleem hiermee niet is verholpen, neemt u contact op met het ondersteuningscentrum.

6921

Oorzaak

Er is een printerfout opgetreden.

Actie

Zet de printer uit en trek de stekker van de printer uit het stopcontact.

Steek de stekker van de printer weer in het stopcontact en zet de printer weer aan.

Als het probleem hiermee niet is verholpen, neemt u contact op met het ondersteuningscentrum.

6930

Oorzaak

Er is een printerfout opgetreden.

Actie

Zet de printer uit en trek de stekker van de printer uit het stopcontact.

Steek de stekker van de printer weer in het stopcontact en zet de printer weer aan.

Als het probleem hiermee niet is verholpen, neemt u contact op met het ondersteuningscentrum.

6931

Oorzaak

Er is een printerfout opgetreden.

Actie

Zet de printer uit en trek de stekker van de printer uit het stopcontact.

Steek de stekker van de printer weer in het stopcontact en zet de printer weer aan.

Als het probleem hiermee niet is verholpen, neemt u contact op met het ondersteuningscentrum.

6932

Oorzaak

Er is een printerfout opgetreden.

Actie

Zet de printer uit en trek de stekker van de printer uit het stopcontact.

Steek de stekker van de printer weer in het stopcontact en zet de printer weer aan.

Als het probleem hiermee niet is verholpen, neemt u contact op met het ondersteuningscentrum.

6933

Oorzaak

Er is een printerfout opgetreden.

Actie

Zet de printer uit en trek de stekker van de printer uit het stopcontact.

Steek de stekker van de printer weer in het stopcontact en zet de printer weer aan.

Als het probleem hiermee niet is verholpen, neemt u contact op met het ondersteuningscentrum.

6940

Oorzaak

Er is een printerfout opgetreden.

Actie

Zet de printer uit en trek de stekker van de printer uit het stopcontact.

Steek de stekker van de printer weer in het stopcontact en zet de printer weer aan.

Als het probleem hiermee niet is verholpen, neemt u contact op met het ondersteuningscentrum.

6941

Oorzaak

Er is een printerfout opgetreden.

Actie

Zet de printer uit en trek de stekker van de printer uit het stopcontact.

Steek de stekker van de printer weer in het stopcontact en zet de printer weer aan.

Als het probleem hiermee niet is verholpen, neemt u contact op met het ondersteuningscentrum.

6942

Oorzaak

Er is een printerfout opgetreden.

Actie

Zet de printer uit en trek de stekker van de printer uit het stopcontact.

Steek de stekker van de printer weer in het stopcontact en zet de printer weer aan.

Als het probleem hiermee niet is verholpen, neemt u contact op met het ondersteuningscentrum.

6943

Oorzaak

Er is een printerfout opgetreden.

Actie

Zet de printer uit en trek de stekker van de printer uit het stopcontact.

Steek de stekker van de printer weer in het stopcontact en zet de printer weer aan.

Als het probleem hiermee niet is verholpen, neemt u contact op met het ondersteuningscentrum.

6944

Oorzaak

Er is een printerfout opgetreden.

Actie

Zet de printer uit en trek de stekker van de printer uit het stopcontact.

Steek de stekker van de printer weer in het stopcontact en zet de printer weer aan.

Als het probleem hiermee niet is verholpen, neemt u contact op met het ondersteuningscentrum.

6945

Oorzaak

Er is een printerfout opgetreden.

Actie

Zet de printer uit en trek de stekker van de printer uit het stopcontact.

Steek de stekker van de printer weer in het stopcontact en zet de printer weer aan.

Als het probleem hiermee niet is verholpen, neemt u contact op met het ondersteuningscentrum.

6946

Oorzaak

Er is een printerfout opgetreden.

Actie

Zet de printer uit en trek de stekker van de printer uit het stopcontact.

Steek de stekker van de printer weer in het stopcontact en zet de printer weer aan.

Als het probleem hiermee niet is verholpen, neemt u contact op met het ondersteuningscentrum.

6A80

Oorzaak

Er is een printerfout opgetreden.

Actie

Zet de printer uit en trek de stekker van de printer uit het stopcontact.

Steek de stekker van de printer weer in het stopcontact en zet de printer weer aan.

Als het probleem hiermee niet is verholpen, neemt u contact op met het ondersteuningscentrum.

6A81

Oorzaak

Er is een printerfout opgetreden.

Actie

Zet de printer uit en trek de stekker van de printer uit het stopcontact.

Steek de stekker van de printer weer in het stopcontact en zet de printer weer aan.

Als het probleem hiermee niet is verholpen, neemt u contact op met het ondersteuningscentrum.

6A90

Oorzaak

Er is een printerfout opgetreden.

Actie

Zet de printer uit en trek de stekker van de printer uit het stopcontact.

Steek de stekker van de printer weer in het stopcontact en zet de printer weer aan.

Als het probleem hiermee niet is verholpen, neemt u contact op met het ondersteuningscentrum.

B200

Oorzaak

Er is een fout opgetreden waarvoor u contact moet opnemen met het ondersteuningscentrum.

Actie

Zet de printer uit en trek de stekker van de printer uit het stopcontact.

Neem contact op met het ondersteuningscentrum.

C000

Oorzaak

Er is een printerfout opgetreden.

Actie

Zet de printer uit en trek de stekker van de printer uit het stopcontact.

Steek de stekker van de printer weer in het stopcontact en zet de printer weer aan.

Als het probleem hiermee niet is verholpen, neemt u contact op met het ondersteuningscentrum.