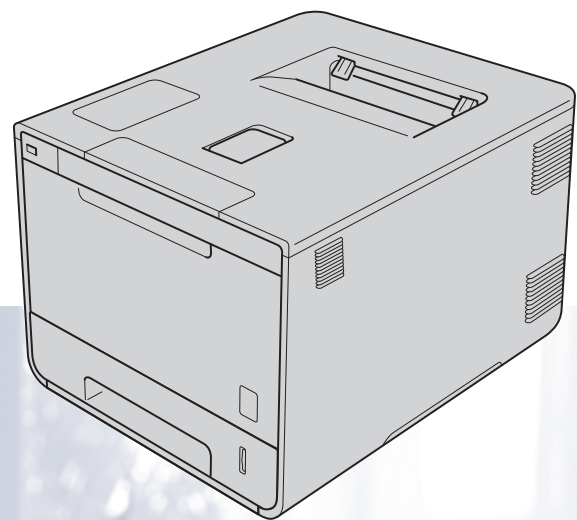


Benutzerhandbuch

Brother Laserdrucker

HL-L9200CDWT

HL-L9300CDWTT



Für sehbehinderte Benutzer

Diese Dateien sind mit Screen Reader Software lesbar.

Sie müssen die Hardware einrichten und den Treiber installieren, bevor Sie das Gerät in Betrieb nehmen können.

Zur Einrichtung des Gerätes lesen Sie bitte die Installationsanleitung. Sie finden die gedruckte Anleitung im Karton.

Lesen Sie bitte dieses Benutzerhandbuch sorgfältig, bevor Sie das Gerät in Betrieb nehmen.

Besuchen Sie <http://solutions.brother.com/>, wo Sie Produktsupport, aktuelle Treiber-Updates, Dienstprogramme und Antworten auf häufig gestellte Fragen (FAQs) sowie Antworten auf technische Fragen finden.

Hinweis: Nicht alle Modelle sind in allen Ländern verfügbar.

Für Benutzer von HL-L9300CDWTT

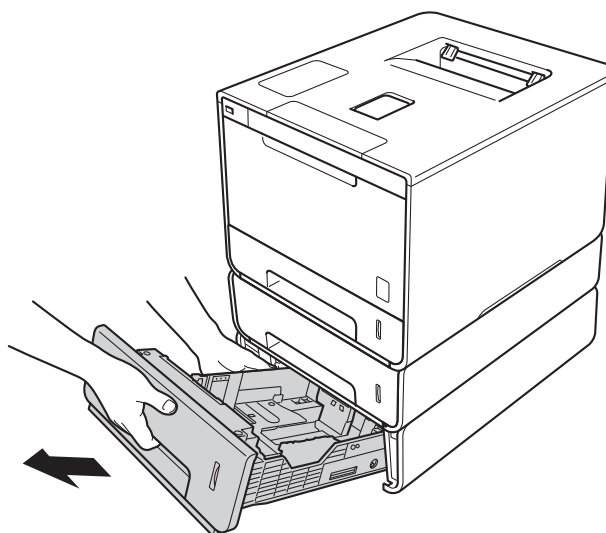
Im nachstehenden Abschnitt werden die Unterschiede zwischen den Modellen HL-L9300CDWTT und HL-L9200CDWT erläutert.

HL-L9300CDWTT verfügt standardmäßig über zwei untere Kassetten (Kassette 2 und Kassette 3); jede dieser unteren Kassetten kann bis zu 500 Blatt Papier (80 g/m²) aufnehmen. Wenn beide untere Kassetten installiert sind, kann der Drucker bis zu 1.300 Blatt Normalpapier aufnehmen.

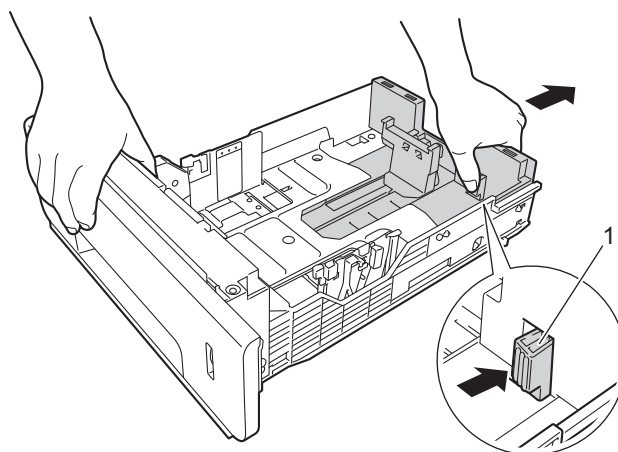
Für Benutzer von HL-L9300CDWTT: Lesen Sie in dieser Anleitung die Erläuterungen für Kassette 2 als Kassette 2 und Kassette 3.

Einlegen von Papier in die optionale untere Kassette

- 1 Ziehen Sie die Papierkassette langsam heraus, bis sie stoppt.
Heben Sie dann die Vorderseite der Kassette leicht an und nehmen Sie die Kassette aus dem Gerät.



- 2 Wenn das Papierformat Legal oder Folio verwendet werden soll, drücken Sie die Entriegelungstaste (1) im unteren Bereich der Papierkassette und ziehen Sie dann die Rückwand der Kassette heraus.
(Das Papierformat Legal oder Folio ist in einigen Regionen nicht verfügbar.)



Optionale untere Kassette

Modell	HL-L9200CDWT	HL-L9300CDWTT
Modellname	LT-325CL	LT-328CL ¹
Anzahl der installierten unteren Kassetten	1	2
Papierquelle	Kassette 2	Kassette 2 und Kassette 3 ²
Fassungsvermögen für Papier ³	800	1.300

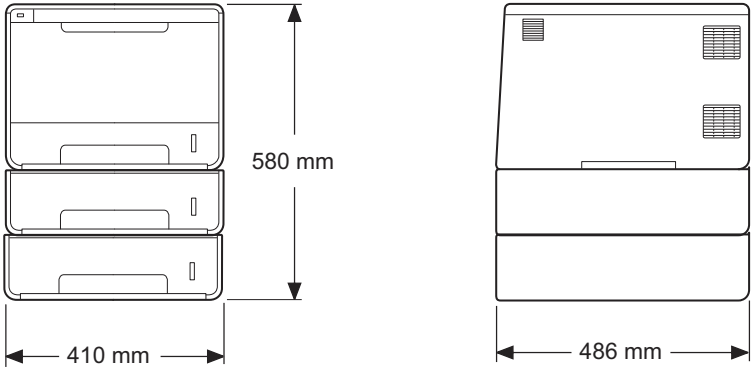
¹ Die Funktionsweise von LT-328CL ist identisch mit LT-325CL.
Das Installationsverfahren finden Sie im Benutzerhandbuch, das sich im Lieferumfang der unteren Papierzufuhreinheit befindet.

² Für Benutzer von Kassette 3: Lesen Sie in dieser Anleitung die Erläuterungen für Kassette 2 als Kassette 2 und Kassette 3.

³ 80g/m² Papier

Technische Daten - Gerät

Allgemein

Modell		HL-L9300CDWTT
Leistungsaufnahme ¹ (durchschnittlich)	Spitze	Ca. 1.180 W
	Beim Drucken	Ca. 555 W bei 25 °C
	Beim Drucken (Leisemodus)	Ca. 355 W bei 25 °C
	In Bereitschaft	Ca. 65 W bei 25 °C
	Energiesparmodus	Ca. 10 W
	Ruhezustand	Ca. 1,3 W
	Ausgeschaltet ^{2 3}	Ca. 0,04 W
Abmessungen		
Gewicht (mit Verbrauchsmaterialien)		35,2 kg

¹ USB-Verbindungen zum Computer.

² Gemessen entsprechend IEC 62301 Edition 2.0.

³ Die Leistungsaufnahme ist je nach Verwendungsumgebung oder Teileabnutzung leicht unterschiedlich.

Welche Benutzerhandbücher gibt es und wo finde ich sie?

Welches Handbuch?	Was beinhaltet es?	Wo ist es zu finden?
Produkt-Sicherheitshinweise	Lesen Sie diese Anleitung zuerst. Lesen Sie die Sicherheitshinweise, bevor Sie das Gerät in Betrieb nehmen. In dieser Anleitung finden Sie Hinweise zu Warenzeichen und gesetzlichen Vorschriften.	Gedruckt / im Lieferumfang enthalten
Installationsanleitung	Folgen Sie den Anweisungen zur Inbetriebnahme des Gerätes und zur Installation der Treiber und Software entsprechend dem Betriebssystem und der Verbindungsart, die Sie verwenden.	Gedruckt / im Lieferumfang enthalten
Benutzerhandbuch	Machen Sie sich mit den Druckfunktionen vertraut und erfahren Sie, wie die Verbrauchsmaterialien ersetzt und regelmäßige Wartungsaufgaben durchgeführt werden. Informationen dazu finden Sie in den Hinweisen zur Problemlösung.	(Windows®) PDF-Datei / CD-ROM / Im Karton (Macintosh) PDF-Datei / Brother Solutions Center unter http://solutions.brother.com/
Netzwerkhandbuch	Dieses Handbuch enthält nützliche Informationen zu den LAN- und WLAN-Einstellungen sowie zu Sicherheitseinstellungen, die von dem Brother-Gerät verwendet werden. Sie finden hier auch Informationen zu den von Ihrem Gerät unterstützten Protokollen und ausführliche Hinweise zur Problemlösung.	(Windows®) HTML-Datei / CD-ROM / Im Karton (Macintosh) HTML-Datei / Brother Solutions Center unter http://solutions.brother.com/
Google Cloud Print Anleitung	Dieses Handbuch bietet Informationen zur Konfiguration Ihres Brother-Gerätes für ein Google-Konto und die Nutzung der Google Cloud Print-Dienste zum Drucken über das Internet.	PDF-Datei / Brother Solutions Center unter http://solutions.brother.com/
Anleitung für Mobildruck und -scan aus Brother iPrint&Scan	Dieses Handbuch enthält nützliche Informationen zum Drucken von Ihrem Mobilgerät und Scannen von Ihrem Brother-Gerät auf Ihr Mobilgerät, wenn es mit einem WiFi-Netzwerk verbunden ist.	PDF-Datei / Brother Solutions Center unter http://solutions.brother.com/
Web Connect Anleitung	Dieses Handbuch informiert über die Konfiguration und die Verwendung Ihres Brother-Gerätes zum Laden und Anzeigen von Bildern und Dateien auf gewissen Websites, die diese Dienste anbieten.	PDF-Datei / Brother Solutions Center unter http://solutions.brother.com/

Verwenden der Dokumentation

Vielen Dank, dass Sie sich für ein Brother-Gerät entschieden haben! Das Lesen dieses Handbuches hilft Ihnen, die Funktionen dieses Gerätes optimal zu nutzen.

In dieser Dokumentation verwendete Symbole und Konventionen

Die folgenden Symbole und Konventionen werden in dieser Dokumentation verwendet:

WARNUNG

WARNUNG weist auf eine potentiell gefährliche Situation hin, die bei Nichtvermeidung zu schweren oder tödlichen Verletzungen führen kann.

WICHTIG

WICHTIG weist auf eine potentiell gefährliche Situation hin, die zu Sachschäden oder zu Funktionsausfall des Gerätes führen kann.

HINWEIS

Hinweise informieren Sie, wie auf eine bestimmte Situation reagiert werden muss, oder geben Ihnen hilfreiche Tipps zur beschriebenen Funktion.



Symbole für elektrische Gefährdung weisen Sie auf die Gefahr eines möglichen Stromschlags hin.



Symbole für die Brandgefahr weisen Sie auf die Gefahr eines Brands hin.



Das Symbol für heiße Oberflächen weist auf Teile des Gerätes hin, die heiß sind und daher nicht berührt werden sollen.



Verbotssymbole kennzeichnen Aktionen, die nicht zulässig sind.

Fett

Fettdruck kennzeichnet Namen von Tasten auf dem Touchpanel des Geräts oder von Schaltflächen auf dem Computer-Bildschirm.


Kursiv

Kursive Schrift hebt wichtige Punkte hervor und verweist auf verwandte Themen.

Courier New

Text in der Schriftart Courier New kennzeichnet Meldungen, die im Touchscreen-Display des Gerätes erscheinen.

Zugriff auf die „Brother Utilities“ (Brother-Dienstprogramme) (Windows®)

Brother Utilities  ist ein Programmstarter für bequemen Zugang zu allen auf Ihrem Gerät installierten Brother-Anwendungen.



- 1 (Windows® XP, Windows Vista® und Windows® 7, Windows Server® 2003, Windows Server® 2008 und Windows Server® 2008 R2)

Klicken Sie auf  (**Start**) > **Alle Programme** > **Brother** >  **Brother Utilities**.

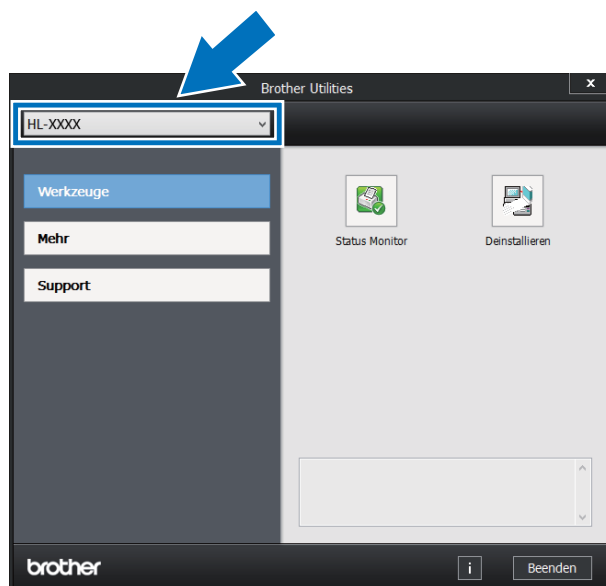
(Windows® 8 und Windows Server® 2012)

Tippen oder klicken Sie auf  (**Brother Utilities**) auf dem Start-Bildschirm oder dem Desktop.

(Windows® 8.1 und Windows Server® 2012 R2)

Ziehen Sie die Maus in die untere linke Ecke des **Start**-Bildschirms und klicken Sie dann auf  (wenn Sie ein Gerät mit berührungsempfindlichem Bildschirm verwenden, streichen Sie auf dem **Start**-Bildschirm von unten nach oben, um den **Apps**-Bildschirm anzuzeigen). Wenn der **Apps**-Bildschirm erscheint, tippen oder klicken Sie auf  (**Brother Utilities**).

- 2 Wählen Sie Ihr Gerät.



- 3 Wählen Sie die Funktion, die Sie verwenden möchten.

Inhaltsverzeichnis

1	Druckmethoden	1
	Informationen zu diesem Gerät	1
	Ansicht Vorderseite und Rückseite	1
	Zulässiges Papier und andere Druckmedien	2
	Empfohlenes Papier und empfohlene Druckmedien	2
	Sorten und Formate von Papier	2
	Handhabung und Verwendung von Spezialpapier	4
	Nicht bedruckbarer Bereich beim Drucken über einen Computer	7
	Einlegen von Papier.....	8
	Einlegen von Papier und Druckmedien	8
	Einlegen von Papier in die Standardpapierzufuhr und die optionale untere Papierzufuhr	8
	Einlegen von Papier in die Multifunktionszufuhr (MF-Zufuhr).....	12
	Beidseitiger Druck.....	20
	Richtlinien für das beidseitige Bedrucken von Papier	20
	Automatischer beidseitiger Druck.....	21
	Manueller beidseitiger Druck.....	23
	Drucken von einem USB-Stick oder einer Digitalkamera, die Massenspeicherung unterstützt	24
	Erstellen einer PRN-Datei für den Direktdruck.....	25
	Direktes Drucken von einem USB-Stick oder einer Digitalkamera, die den Massenspeichermodus unterstützt.....	26
2	Treiber und Software	29
	Druckertreiber	29
	Ausdrucken eines Dokuments.....	30
	Druckertreiber-Einstellungen	31
	Windows®	32
	Aufrufen der Druckertreibereinstellungen.....	32
	Funktionen des Windows®-Druckertreibers	33
	Registerkarte Allgemein	33
	Registerkarte Erweitert	41
	Registerkarte Druckprofile	50
	Registerkarte Geräteeinstellungen	52
	Support.....	54
	Funktionen des BR-Script 3-Druckertreibers (PostScript® 3™-Sprachemulation)	56
	Deinstallieren des Druckertreibers	64
	Status Monitor	65
	Macintosh	67
	Funktionen des Druckertreibers (Macintosh).....	67
	Auswählen der Seitenkonfigurationsoptionen	67
	Funktionen des BR-Script 3-Druckertreibers (PostScript® 3™-Sprachemulation)	77
	Entfernen des Druckertreibers.....	82
	Status Monitor	83
	Software	85
	Software für Netzwerke	85

3 Allgemeine Informationen **86**

Funktionstastenfeld-Übersicht	86
Touchscreen-Display	87
Grundlegende Funktionsvorgänge	89
Einstellungs- und Funktionstabellen	91
Verwenden der Einstellungstabellen	91
Einstellungstabellen.....	91
Funktionstabelle	106
Eingeben von Text.....	110
Einfügen von Leerzeichen	110
Vornehmen von Korrekturen	110
Wiederholen von Buchstaben.....	110
Ausdrucken von sicheren Dokumenten	111
Sichere Dokumente	111
So drucken Sie sichere Dokumente aus	111
Sicherheitsfunktionen	112
Einstellsperre	112
Benutzersperre 3.0	113
Active Directory-Authentifizierung	114
IPSec	114
Umweltfunktionen	115
Toner sparen	115
Stromsparintervall.....	115
Ruhezustandsmodus.....	115
Automatische Abschaltung	116
Leisemodus	117
Leisemodus de-/aktivieren.....	117
Farbkorrektur	118
Farbkalibrierung.....	118
Farbregistrierung	119
Auto-Korrektur	119

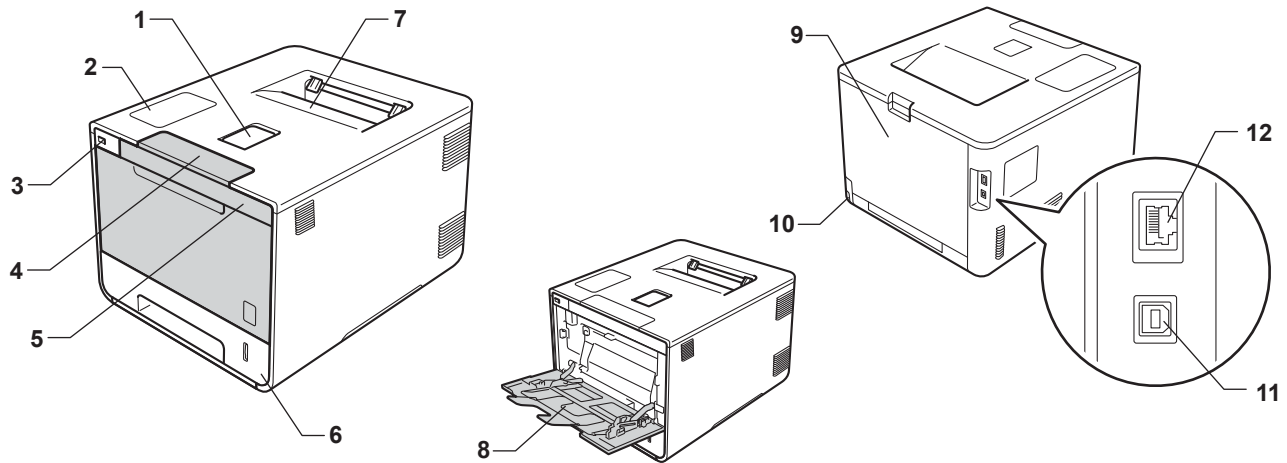
4 Optionen **120**

Untere Papierzufuhr (LT-325CL)	121
SO-DIMM.....	122
SO-DIMM-Typen	122
Installieren der Speichererweiterung	123

5	Regelmäßige Wartung	125
	Auswechseln des Verbrauchsmaterials.....	125
	Austauschen der Tonerkassetten.....	129
	Austauschen der Trommeleinheit.....	136
	Austauschen der Transfereinheit.....	143
	Austauschen des Toner-Abfallbehälters.....	149
	Reinigen und Überprüfen des Gerätes.....	156
	Reinigen der Außenseite des Gerätes.....	157
	Reinigen des Geräteinneren.....	159
	Reinigen der Koronadrähte.....	163
	Reinigen der Trommeleinheit.....	166
	Reinigen der Papiereinzugsrolle.....	172
	Regelmäßiges Austauschen von Wartungsteilen.....	173
	Verpacken und Versenden des Geräts.....	174
6	Problemlösung	178
	Identifizieren des Problems.....	178
	Fehler- und Wartungsmeldungen.....	179
	Papierstaus.....	185
	Wenn Sie Probleme mit dem Gerät haben.....	197
	Verbessern der Druckqualität.....	202
	Geräteinformationen.....	210
	Überprüfen der Seriennummer.....	210
	Standardeinstellungen.....	210
A	Anhang	211
	Technische Daten - Gerät.....	211
	Allgemein.....	211
	Druckmedien.....	213
	Drucker.....	214
	Schnittstelle.....	214
	Netzwerk (LAN).....	215
	Direktdruckfunktion.....	215
	Systemanforderungen.....	216
	Wichtige Informationen zur Auswahl des Papiers.....	217
	Verbrauchsmaterial.....	218
	Wichtige Informationen zur Lebensdauer der Tonerkassette.....	219
	Brother-Nummern.....	221
B	Stichwortverzeichnis	222

Informationen zu diesem Gerät

Ansicht Vorderseite und Rückseite



- 1 Papierstütze des Papierausgabefachs (Papierstütze)
- 2 Touch-Panel mit einem schwenkbaren Touchscreen-Display (LCD, Flüssigkristallanzeige)
- 3 USB-Direktdruckschnittstelle
- 4 Entriegelungstaste der Frontabdeckung
- 5 Frontabdeckung
- 6 Papierzufuhr
- 7 Papierablage (Druckseite unten)
- 8 Multifunktionszufuhr (MF-Zufuhr)
- 9 Hintere Abdeckung (wenn geöffnet, Papierausgabe mit Druckseite oben)
- 10 Netzanschluss
- 11 USB-Anschluss
- 12 10BASE-T/100BASE-TX-Anschluss

Zulässiges Papier und andere Druckmedien

Die Druckqualität kann je nach verwendeter Papiersorte unterschiedlich sein.

Sie können die folgenden Druckmedien verwenden: Normalpapier, dünnes Papier, dickes Papier, dickeres Papier, Briefpapier, Recyclingpapier, Etiketten, Umschläge oder Glanzpapier (siehe *Druckmedien* >> Seite 213).

Damit Sie die besten Resultate erhalten, sollten Sie die folgenden Hinweise beachten:

- Legen Sie NICHT verschiedene Papiersorten gleichzeitig ein, weil dies Einzugsfehler oder Papierstaus verursachen könnte.
- Um korrekt Drucken zu können, müssen Sie die Papiergröße in Ihrer Anwendung entsprechend dem in die Papierzufuhr eingelegten Papier einstellen.
- Berühren Sie die bedruckte Seite des Papiers nicht direkt nach dem Drucken.
- Bevor Sie eine große Menge Papier kaufen, sollten Sie einige Papiersorten auf ihre Eignung für das Gerät prüfen.
- Verwenden Sie Etiketten, die für den Gebrauch in *Laserdruckern* ausgelegt sind.

Empfohlenes Papier und empfohlene Druckmedien

Papiersorte	Bezeichnung
Normalpapier	Xerox Premier TCF 80 g/m ²
	Xerox Business 80 g/m ²
Recyclingpapier	Xerox Recycled Supreme 80 g/m ²
Etiketten	Avery Laseretiketten L7163
Umschläge	Antalis River-Serie (DL)
Glanzpapier	Xerox Colotech+ Gloss Coated 120g/m ²

Sorten und Formate von Papier

Das Gerät zieht Papier über die installierte Standardpapierkassette, die Multifunktionszufuhr oder die optionale untere Kassette ein.

Die Papierzuführungen werden in diesem Handbuch und im Druckertreiber wie folgt bezeichnet:

Kassette	Name
Papierzufuhr	Kassette 1
Optionale untere Papierzufuhr (Standardausstattung)	Kassette 2
Multifunktionszufuhr	MF-Zufuhr

Kapazität der Papierkassette

	Papiergröße	Papiersorten	Anzahl Einzelblätter
Papierkassette (Kassette 1)	A4, Letter, Legal, B5 (JIS), Executive, A5, A5 (lange Kante), A6, Folio ¹	Normalpapier, dünnes Papier und Recyclingpapier	bis zu 250 Blatt 80 g/m ²
Multifunktionszufuhr (MF-Zufuhr)	Breite: 76,2 bis 215,9 mm Länge: 127 bis 355,6 mm	Normalpapier, Dünnes Papier, Dickes Papier, Dickeres Papier, Recyclingpapier, Briefpapier, Etiketten, Umschläge, Umschl. Dünn, Umschl. Dick und Glanzpapier ²	bis zu 50 Blatt 80 g/m ² 3 Umschläge 1 Glanzpapier
Optionale untere Papierkassette (Kassette 2) ³	A4, Letter, Legal, B5(JIS), Executive, A5, Folio ¹	Normalpapier, dünnes Papier und Recyclingpapier	bis zu 500 Blatt 80 g/m ²

¹ Folio-Format entspricht 215,9 mm x 330,2 mm.

² Legen Sie nur jeweils ein Blatt Glanzpapier in die MF-Zufuhr.

³ Standardausstattung.

Empfohlene Papierspezifikationen

Papier, das den folgenden Angaben entspricht, ist für dieses Gerät geeignet:

Grundgewicht	75-90 g/m ²
Stärke	80-110 µm
Rauheit	Höher als 20 Sek.
Steifigkeit	90-150 cm ³ /100
Faserrichtung	Schmalbahn
Volumenwiderstand	10e ⁹ -10e ¹¹ Ohm
Oberflächenwiderstand	10e ⁹ -10e ¹² Ohm-cm
Füllstoff	CaCO ₃ (neutral)
Aschegehalt	Unter 23 Gew.-%
Helligkeit	Höher als 80%
Lichtundurchlässigkeit	Mehr als 85%

- Verwenden Sie Normalpapier, das für Lasergeräte geeignet ist, um Kopien zu erstellen.
- Verwenden Sie Papier mit einer Stärke von 75 bis 90 g/m².
- Verwenden Sie Schmalbahn-Papier mit neutralem pH-Wert und Feuchtigkeitsgehalt von ca. 5 %.
- Dieses Gerät kann Recyclingpapier, das der Norm DIN 19309 entspricht, verwenden.

(Bevor Sie Papier in das Gerät einlegen, siehe *Wichtige Informationen zur Auswahl des Papiers* ►► Seite 217.)

Handhabung und Verwendung von Spezialpapier

Das Gerät kann die meisten Arten von Kopier- und Briefpapier bedrucken. Manche Papiereigenschaften können sich jedoch auf die Druckqualität und die Zuverlässigkeit der Papierhandhabung auswirken. Deshalb sollten Sie Papier vor dem Kauf größerer Mengen zuerst testen. Lagern Sie das Papier in der verschlossenen Originalverpackung. Das Papier muss gerade liegen und vor Feuchtigkeit, direkter Sonneneinstrahlung und Hitze geschützt sein.

Einige wichtige Hinweise zur Auswahl des Papiers:

- Verwenden Sie KEIN Inkjet-Papier, weil dadurch Papierstaus und Schäden am Gerät auftreten können.
- Bei vorab bedrucktem Papier müssen Farben verwendet worden sein, die der von der Fixiereinheit erzeugten Temperatur von 200 °C standhalten.
- Wenn Sie Briefpapier, Papier mit rauer Oberfläche oder geknittertes bzw. welliges Papier verwenden, kann die Druckqualität beeinträchtigt werden.

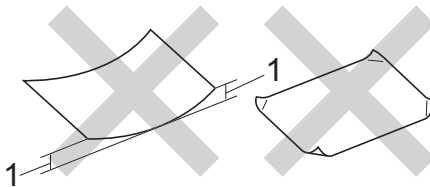
Papierarten, die vermieden werden sollten

WICHTIG

Manche Papierarten können Probleme verursachen oder das Gerät beschädigen.

Verwenden Sie NICHT:

- stark strukturiertes Papier
- extrem glattes oder glänzendes Papier
- gebogenes oder gewelltes Papier



1 Eine Wellung von 2 mm oder mehr kann Papierstaus verursachen.

- beschichtetes oder mit einem chemischen Überzug versehenes Papier
- beschädigtes, zerknittertes oder gefaltetes Papier
- Papier mit einem höheren Gewicht als in diesem Handbuch empfohlen
- geheftetes oder geklammertes Papier
- Papier mit Niedrigtemperatur-Farben oder thermografisch hergestellte Briefköpfe
- mehrlagiges Papier oder Durchschreibepapier
- Inkjet-Papier für Tintenstrahlgeräte

Wenn Sie eine der oben aufgelisteten Papierarten verwenden, kann Ihr Gerät beschädigt werden. Solche Schäden sind von den Brother Garantie- oder Serviceleistungen ausgeschlossen.

Umschläge

Die meisten Umschläge können mit dem Gerät verwendet werden. Bei einigen Umschlägen kommt es aber aufgrund der Herstellungsart möglicherweise zu Einzugs- und Druckqualitätsproblemen. Umschläge sollten Kanten mit geraden, gut geknickten Falzen aufweisen. Umschläge sollten flach aufliegen und nicht ausgebeult oder zu dünn sein. Verwenden Sie nur Qualitätsumschläge eines Anbieters, dem bewusst ist, dass Sie die Umschläge mit einem Lasergerät verwenden werden.

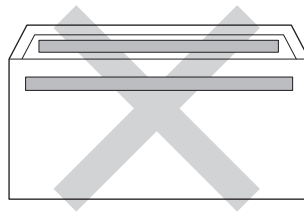
Sie sollten mit einem Umschlag einen Testdruck durchführen und prüfen, ob Sie das gewünschte Ergebnis erhalten.

Umschlagtypen, die vermieden werden sollten

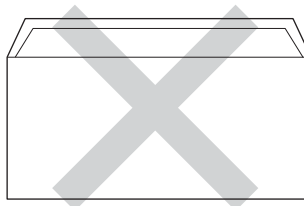
WICHTIG

Verwenden Sie NICHT:

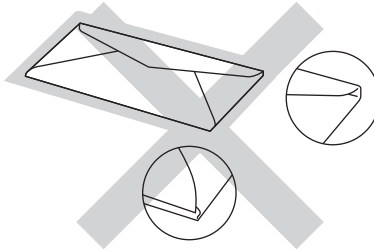
- beschädigte, gerollte, gebogene, zerknitterte oder ungleichmäßig geformte Umschläge
- extrem glänzende oder stark strukturierte Umschläge
- Umschläge mit Heftklammern oder anderen Klammern, Verschlüssen oder Zugbändern
- Umschläge mit selbstklebenden Verschlüssen
- gefütterte Umschläge
- schlecht gefalzte Umschläge
- geprägte Umschläge (mit hochgeprägter Schrift)
- mit einem Laserdrucker oder LED-Gerät zuvor bedruckte Umschläge
- von innen bedruckte Umschläge
- Umschläge, die nicht exakt übereinander gestapelt werden können
- Umschläge aus schwererem Papier als in den Spezifikationen für dieses Gerät angegeben
- Umschläge mit schiefen oder nicht rechteckigen Kanten
- Umschläge mit Fenstern, Öffnungen, Aussparungen oder Perforationen
- Umschläge mit Klebstoff an der Oberfläche wie unten gezeigt



- Umschläge mit doppelter Lasche wie unten gezeigt



- Umschläge, deren Laschen beim Kauf nicht zugeklappt sind
- Umschläge, deren Kanten wie unten gezeigt gefalzt sind



Wenn Sie eine der oben aufgelisteten Umschlagarten verwenden, kann Ihr Gerät beschädigt werden. Solche Schäden sind von den Brother Garantie- oder Serviceleistungen ausgeschlossen. Gelegentlich können Probleme beim Einzug der Umschläge aufgrund ihrer Dicke, Größe oder Klappenform auftreten.

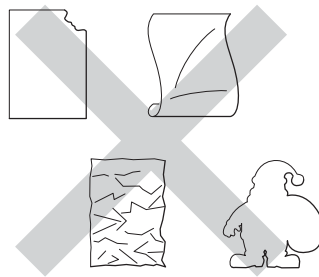
Etiketten

Die meisten Etiketten können mit dem Gerät verwendet werden. Die Etiketten sollten mit Klebstoff auf Acrylbasis hergestellt worden sein, da solche Klebstoffe den hohen Temperaturen in der Fixiereinheit besser standhalten. Der Klebstoff sollte nicht mit Geräteteilen in Berührung kommen, da Etiketten an der Trommeleinheit oder an den Rollen haften und Papierstaus und Druckqualitätsprobleme verursachen könnten. Zwischen den Etiketten darf sich kein Klebstoff befinden. Die Etiketten sollten so angeordnet sein, dass sie das ganze Blatt bedecken. Lücken zwischen den Etiketten können dazu führen, dass sich Etiketten beim Druck ablösen und schwerwiegende Papierstaus oder Druckprobleme verursachen.

Alle mit diesem Gerät verwendeten Etiketten müssen 0,1 Sekunde lang einer Temperatur von 200 °C standhalten können.

Etikettentypen, die vermieden werden sollten

Verwenden Sie keine beschädigten, gerollten, gebogenen, zerknitterten oder ungleichmäßig geformten Etiketten.

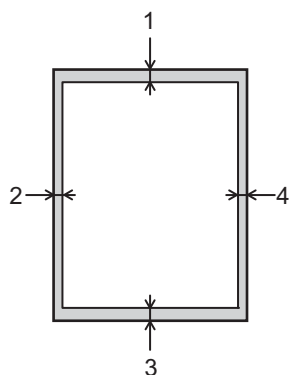


WICHTIG

- Verwenden Sie NICHT Etikettenblätter, von denen schon Etiketten abgelöst wurden oder bei denen bereits das Trägerblatt sichtbar ist, da andernfalls Ihr Gerät beschädigt wird.
- Verwenden Sie Etikettenblätter NICHT wiederholt und legen Sie keine Etikettenblätter ein, die bereits verwendet wurden oder bei denen Etiketten abgelöst sind.
- Etiketten sollten die in diesem Benutzerhandbuch angeführten Gewichtsangaben nicht überschreiten. Etiketten, deren Gewicht diese Angaben überschreiten, werden eventuell nicht korrekt eingezogen oder bedruckt und können das Gerät beschädigen.

Nicht bedruckbarer Bereich beim Drucken über einen Computer

Die Abbildungen unten zeigen die maximal nicht bedruckbaren Bereiche. Die nicht bedruckbaren Bereiche können je nach Papiergröße oder Einstellungen in der verwendeten Anwendung variieren.



Verwendung	Dokumenten größe	Oben (1) Unten (3)	Links (2) Rechts (4)
Drucken	Letter	4,23 mm	4,23 mm
	A4	4,23 mm	4,23 mm
	Legal	4,23 mm	4,23 mm

Einlegen von Papier

Einlegen von Papier und Druckmedien

Das Gerät kann Papier über die installierte Standardpapierkassette, die Multifunktionszufuhr oder die optionale untere Kassette einziehen.

Beachten Sie die folgenden Hinweise beim Einlegen von Papier in die Kassette:

- Wenn Ihr Anwendungsprogramm die Auswahl einer Papiergröße im Druckmenü unterstützt, können Sie diese Auswahl über das Programm vornehmen. Wenn das Anwendungsprogramm dies nicht unterstützt, können Sie die Papiergröße im Druckertreiber oder über die Schaltflächen im Touchscreen-Display einstellen.

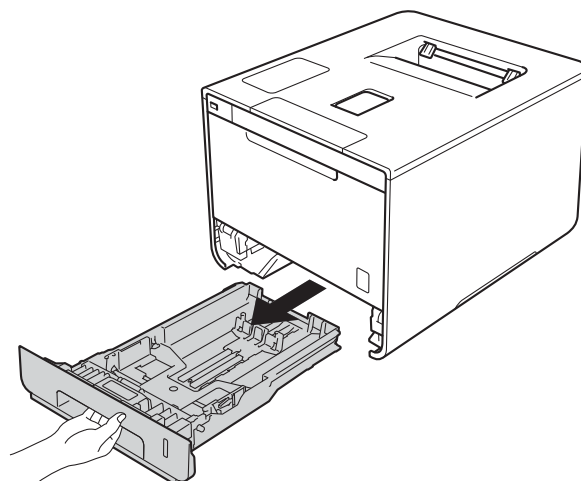
Einlegen von Papier in die Standardpapierzufuhr und die optionale untere Papierzufuhr

Legen Sie bis zu 250 Blatt Papier in die Standardpapierkassette (Kassette 1) ein. Sie können bis zu 500 Blatt in die optionale untere Kassette (Kassette 2) einlegen ¹. Das Papier kann bis zur Markierung für die maximale Stapelhöhe (▼▼▼) auf der rechten Seite der Papierzufuhr eingelegt werden. (Informationen zum empfohlenen Papier finden Sie unter *Zulässiges Papier und andere Druckmedien* ►► Seite 2.)

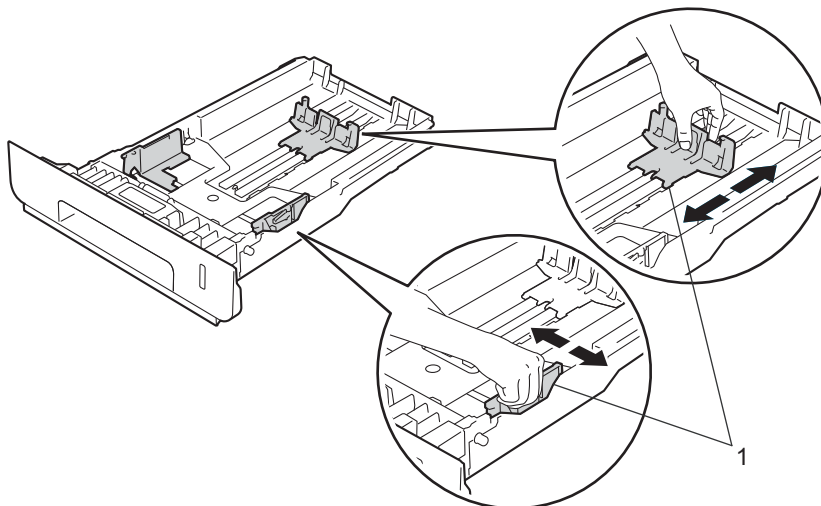
¹ Die Kassette 2 ist bei HL-L9200CDWT standardmäßig vorhanden.

Bedrucken von Normalpapier, dünnem Papier oder Recyclingpapier über Kassette 1 und Kassette 2.

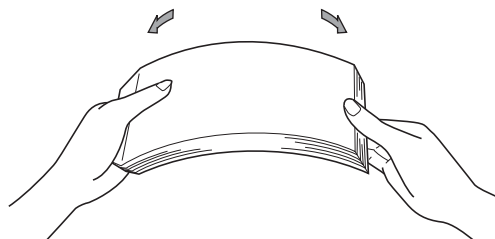
- 1 Ziehen Sie die Papierkassette ganz aus dem Gerät heraus.



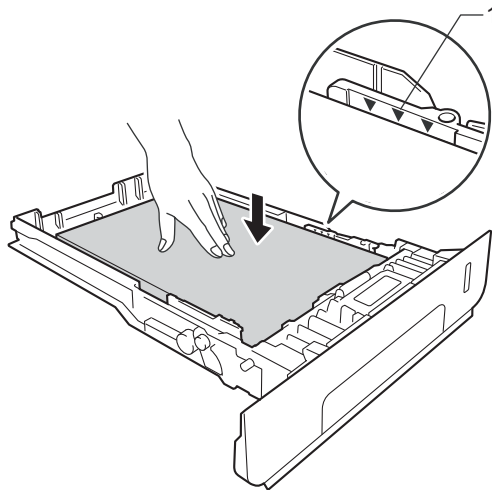
- 2 Halten Sie die blauen Hebel der Papierführung (1) gedrückt und verschieben Sie die Papierführungen entsprechend dem Papierformat, das Sie einlegen möchten. Achten Sie darauf, dass die Papierführungen fest in den Aussparungen einrasten.



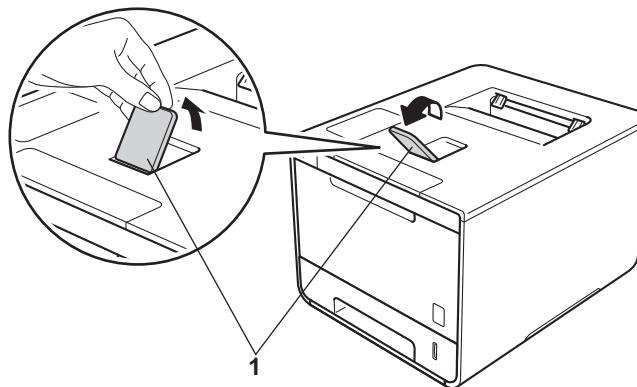
- 3 Fächern Sie den Papierstapel gut auf, um Papierstaus und Fehler beim Einzug zu vermeiden.



- 4 Legen Sie Papier in die Kassette ein und beachten Sie dabei:
- Das Papier muss sich unterhalb der Markierung für die maximale Stapelhöhe (▼▼▼) (1) befinden. Das Überfüllen der Papierkassette kann Papierstaus verursachen.
 - Die zu bedruckende Seite muss nach unten zeigen.
 - Die Papierführungen müssen den Papierstapel berühren, damit das Papier korrekt eingezogen werden kann.



- 5 Schieben Sie die Papierkassette wieder fest in das Gerät ein. Vergewissern Sie sich, dass sie vollständig in das Gerät eingesetzt ist.
- 6 Klappen Sie die Papierstütze (1) des Papierausgabefachs hoch, damit das Papier nicht aus dem Papierausgabefach rutscht, oder nehmen Sie jede Seite sofort nach dem Bedrucken aus dem Gerät.



- 7 Ändern Sie die Einstellungen des Druckertreibers für Ihr Betriebssystem (für Einzelheiten siehe *Kapitel 2: Treiber und Software*).

Wählen Sie in den folgenden Dropdown-Listen jeweils die gewünschte Option (für weitere Informationen zu zulässigen Papierformaten und Papiertypen siehe *Sorten und Formate von Papier* >> Seite 2):

■ **Papiergröße**

A4

Letter

Legal

Executive

A5

JIS B5

Folio

A5 Lange Kante

A6

Informationen zu den verwendbaren Papiergrößen finden Sie unter *Sorten und Formate von Papier* >> Seite 2.

■ **Druckmedium**

Normalpapier

Dünnes Papier

Recyclingpapier

■ **Papierquelle**

Zufuhr 1

Zufuhr 2 (wenn verfügbar)

Für andere Einstellungen siehe *Kapitel 2: Treiber und Software*.

HINWEIS

Die Bezeichnung der Optionen in den Dropdown-Listen kann je nach verwendetem Betriebssystem und dessen Version variieren.

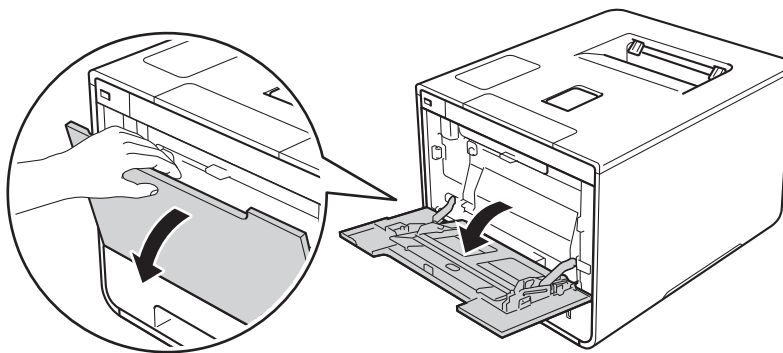
- 8 Senden Sie den Druckauftrag an das Gerät.

Einlegen von Papier in die Multifunktionszufuhr (MF-Zufuhr)

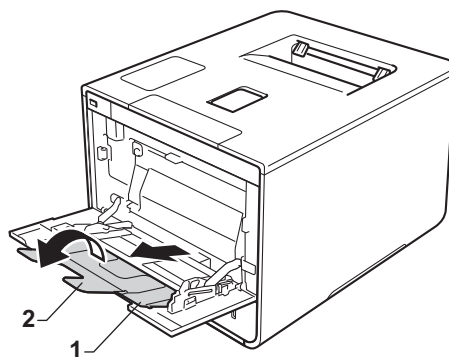
Sie können bis zu drei Umschläge, ein Blatt Glanzpapier oder andere spezielle Druckmedien bzw. 50 Blatt Normalpapier in die MF-Zufuhr einlegen. Verwenden Sie diese Papierkassette, wenn Sie dickes Papier, Briefpapier, Etiketten, Umschläge oder Glanzpapier bedrucken. (Informationen zum empfohlenen Papier finden Sie unter *Zulässiges Papier und andere Druckmedien* ►► Seite 2.)

Bedrucken von Normalpapier, dünnem Papier, Recyclingpapier, Briefpapier oder Glanzpapier über die MF-Zufuhr

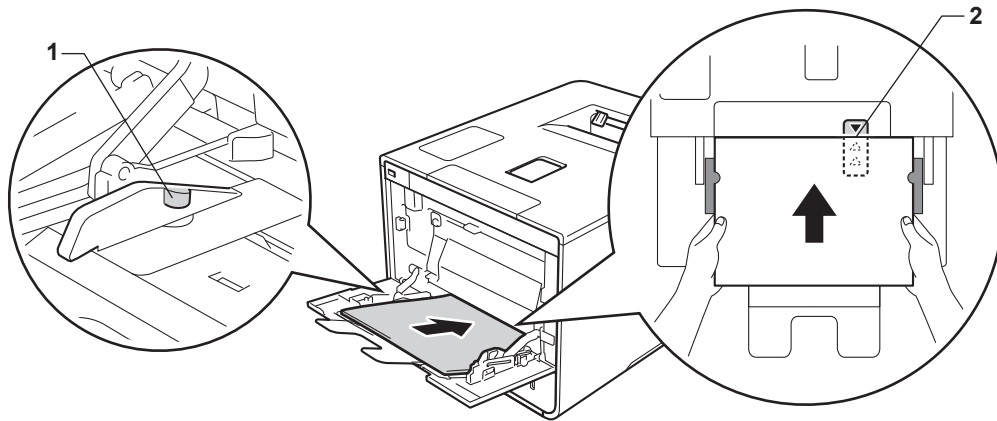
- 1 Öffnen Sie die MF-Zufuhr und senken Sie sie vorsichtig ab.



- 2 Ziehen Sie die Verlängerung (1) der MF-Zufuhr heraus und klappen Sie die Stütze (2) auf.



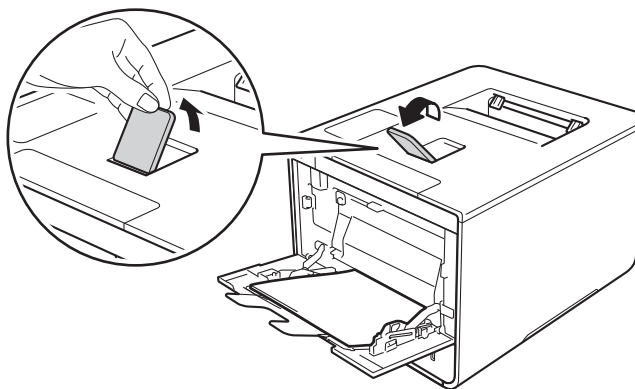
- 3 Legen Sie Papier in die MF-Zufuhr ein und beachten Sie dabei:
- Das Papier muss sich unterhalb des Reiters (1) für die maximale Stapelhöhe befinden.
 - Die Papiervorderkante (oberer Papierrand) ist zwischen den Pfeilen ▲ und ▼ positioniert(2).
 - Die zu bedruckende Seite muss nach oben zeigen und ihre Vorderkante muss zuerst eingelegt werden.
 - Die Papierführungen müssen den Papierstapel berühren, damit das Papier korrekt eingezogen werden kann.



HINWEIS

Wenn Sie Glanzpapier verwenden, legen Sie nur jeweils ein Blatt in die MF-Zufuhr ein, um einen Papierstau zu vermeiden.

- 4 Klappen Sie die Papierstütze des Papierausgabefachs hoch, damit das Papier nicht aus dem Papierausgabefach rutscht, oder nehmen Sie jede Seite sofort nach dem Bedrucken aus dem Gerät.



- 5 Ändern Sie die Einstellungen des Druckertreibers für Ihr Betriebssystem (für Einzelheiten siehe *Kapitel 2: Treiber und Software*).

Wählen Sie in den folgenden Dropdown-Listen jeweils die gewünschte Option (für weitere Informationen zu zulässigen Papierformaten und Papiertypen siehe *Sorten und Formate von Papier* >> Seite 2):

■ **Papiergröße**

A4

Letter

Legal

Executive

A5

A5 Lange Kante

A6

B5

JIS B5

3 x 5

Folio

Benutzerdefinierte Papiergröße ¹

¹ Sie können Ihre eigenen Papiergrößen definieren, indem Sie **Benutzerdefiniert...** im Windows®-Druckertreiber, **Benutzerdefinierte Seitengröße für PostScript** im BR-Script-Druckertreiber für Windows® oder **Eigene Papierformate...** in Macintosh-Druckertreibern wählen.

Informationen zu den verwendbaren Papiergrößen finden Sie unter *Sorten und Formate von Papier* >> Seite 2.

■ **Druckmedium**

Normalpapier

Dünnes Papier

Recyclingpapier

Briefpapier

Glanzpapier

■ **Papierquelle**

MF-Zuführung

Für andere Einstellungen siehe *Kapitel 2: Treiber und Software*.

HINWEIS

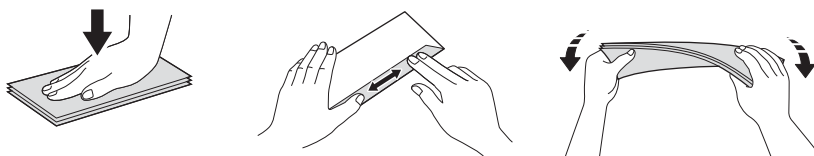
Die Bezeichnungen der Optionen in den Dropdown-Listen können je nach verwendetem Betriebssystem und dessen Version variieren.

- 6 Senden Sie den Druckauftrag an das Gerät.

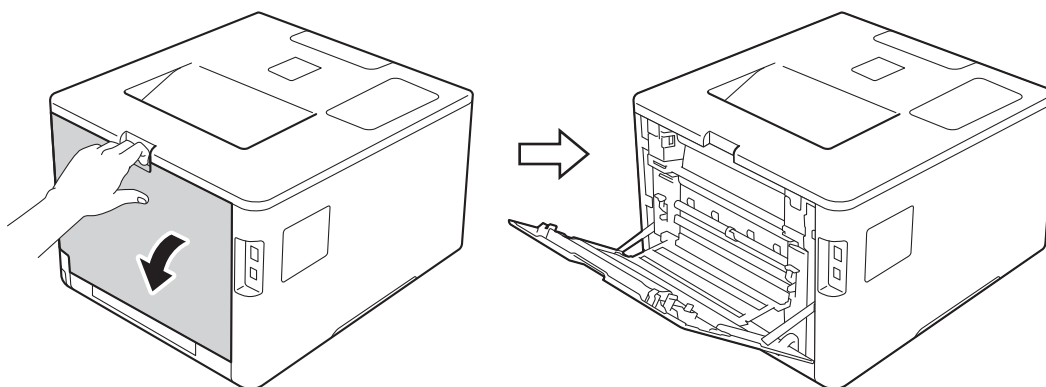
Bedrucken von dickem Papier, Etiketten und Umschlägen über die MF-Zufuhr

Wenn die hintere Abdeckung (Ausgabefach für Druckseite oben) nach unten geklappt wurde, verfügt das Gerät über einen geraden Papierweg von der MF-Zufuhr bis zur Rückseite des Gerätes. Verwenden Sie diesen Papiereinzug und diese Ausgabemethode, wenn Sie dickes Papier, Etiketten oder Umschläge bedrucken. (Informationen zum empfohlenen Papier finden Sie unter *Zulässiges Papier und andere Druckmedien* >> Seite 2 und *Umschläge* >> Seite 5.)

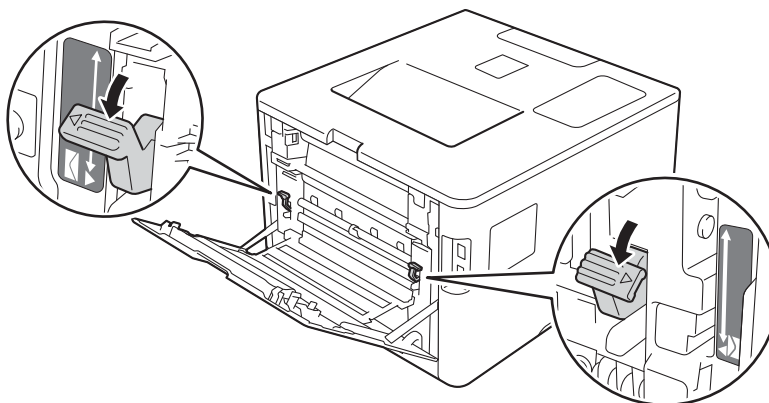
Drücken Sie gegen die Ecken und Kanten der Umschläge, um sie so flach wie nur möglich zu machen.



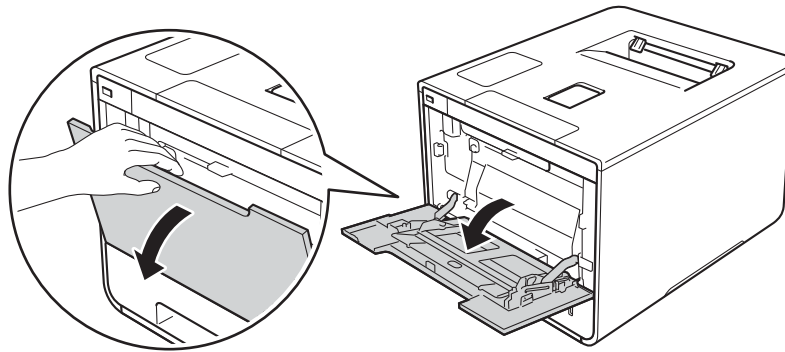
- 1 Öffnen Sie die hintere Abdeckung (Papierausgabe mit Druckseite oben).



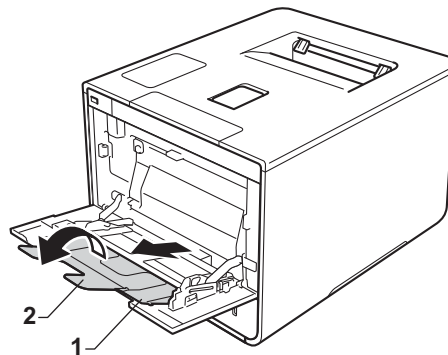
- 2 (Nur zum Bedrucken von Umschlägen)
Ziehen Sie die beiden grauen Hebel (einer auf der linken und einer auf der rechten Seite) nach unten und zu sich hin, wie in der Abbildung dargestellt.



- 3 Öffnen Sie die MF-Zufuhr und senken Sie sie vorsichtig ab.

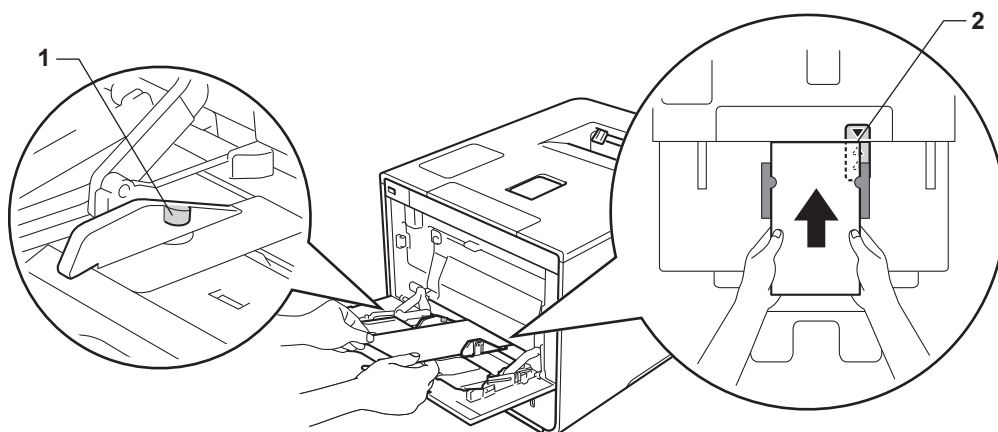


- 4 Ziehen Sie die Verlängerung (1) der MF-Zufuhr heraus und klappen Sie die Stütze (2) auf.



- 5 Legen Sie Papier, Etiketten oder Umschläge in die MF-Zufuhr ein und beachten Sie dabei:

- In die MF-Zufuhr sind nicht mehr als drei Umschläge eingelegt.
- Papier, Etiketten oder Umschläge befinden sich unterhalb des Reiters (1) für die maximale Stapelhöhe.
- Die Papiervorderkante (oberer Papierrand) ist zwischen den Pfeilen ▲ und ▼ positioniert(2).
- Die zu bedruckende Seite muss nach oben zeigen.



- 6 Ändern Sie die Einstellungen des Druckertreibers für Ihr Betriebssystem (für Einzelheiten siehe *Kapitel 2: Treiber und Software*).

Wählen Sie in den folgenden Dropdown-Listen jeweils die gewünschte Option (für weitere Informationen zu zulässigen Papierformaten und Papiertypen siehe *Sorten und Formate von Papier* >> Seite 2):

■ **Papiergröße**

Zum Bedrucken von dickem Papier oder Etiketten

A4

Letter

Legal

Executive

A5

A5 Lange Kante

A6

B5

JIS B5

3 x 5

Folio

Benutzerdefinierte Papiergröße ¹

Zum Bedrucken von Umschlägen

Com-10

DL

C5

Monarch

Benutzerdefinierte Papiergröße ¹

¹ Sie können Ihre eigenen Papiergrößen definieren, indem Sie **Benutzerdefiniert...** im Windows®-Druckertreiber, **Benutzerdefinierte Seitengröße für PostScript** im BR-Script-Druckertreiber für Windows® oder **Eigene Papierformate...** in Macintosh-Druckertreibern wählen.

Informationen zu den verwendbaren Papiergrößen finden Sie unter *Sorten und Formate von Papier* >> Seite 2.

■ **Druckmedium**

Zum Bedrucken von dickem Papier

Dickes Papier

Dickeres Papier

Zum Bedrucken von Etiketten

Etikett

Zum Bedrucken von Umschlägen

Umschläge

Umschl. Dünn

Umschl. Dick

■ **Papierquelle**

MF-Zuführung

Für andere Einstellungen siehe *Kapitel 2: Treiber und Software*.

HINWEIS

- Die Bezeichnung der Optionen in den Dropdown-Listen kann je nach verwendetem Betriebssystem und dessen Version variieren.
 - Wenn Sie Umschläge #10 verwenden, wählen Sie **Com-10** (für Windows®) oder **US #10 Umschlag** (für Macintosh) aus der Dropdown-Liste **Papiergröße**.
 - Für Umschläge, die im Druckertreiber nicht zur Auswahl stehen (z. B. Umschlag #9 oder Umschlag C6), wählen Sie **Benutzerdefiniert...** (Windows®-Druckertreiber), **Benutzerdefinierte Seitengröße für PostScript** (BR-Script-Druckertreiber für Windows®) oder **Eigene Papierformate...** (Macintosh-Druckertreiber).
-

- 7 Senden Sie den Druckauftrag an das Gerät.

HINWEIS

- Entfernen Sie jeden Umschlag, sobald er bedruckt wurde. Das Stapeln von Umschlägen kann zu einem Stau oder Aufrollen führen.
 - Wenn Umschläge oder dickes Papier beim Bedrucken verschmiert werden, stellen Sie **Druckmedium auf Umschl. Dick** oder **Dickeres Papier** ein, um die Fixiertemperatur zu erhöhen.
 - Wenn die Umschläge nach dem Bedrucken Knitterfalten aufweisen, siehe *Verbessern der Druckqualität* >> Seite 202.
 - Wenn sich dickes Papier beim Bedrucken wellt, legen Sie nur jeweils ein Blatt in die MF-Zufuhr ein.
 - Umschlagkanten, die vom Hersteller verklebt wurden, sollten sicher sein.
 - Alle Kanten des Umschlags sollten ordnungsgemäß gefaltet und nicht zerknittert sein.
-
- 8 (Nur zum Bedrucken von Umschlägen)
Bringen Sie die beiden grauen Hebel, die Sie in Schritt 2 nach unten gezogen haben, wieder in ihre Ausgangspositionen, wenn Sie den Druckvorgang beendet haben.
 - 9 Schließen Sie die hintere Abdeckung (Papierausgabe mit Druckseite oben).

Beidseitiger Druck

Alle mitgelieferten Druckertreiber aktivieren den beidseitigen Druck. (Windows®-Benutzer) Für weitere Informationen zur Auswahl der Einstellungen siehe **Hilfe**-Text im Druckertreiber.

1

Richtlinien für das beidseitige Bedrucken von Papier

- Ist das Papier sehr dünn, kann es leicht knittern.
- Wenn das Papier gewellt ist, glätten Sie es und legen Sie es erneut in die Papierzufuhr ein. Wenn sich das Papier weiter wellt, tauschen Sie das Papier aus.
- Falls das Papier nicht korrekt eingezogen wird, ist es vielleicht gewellt. Nehmen Sie das Papier heraus und glätten Sie es. Wenn sich das Papier weiter wellt, tauschen Sie das Papier aus.
- Wenn Sie die manuelle beidseitige Einstellung verwenden, ist es möglich, dass Papierstaus auftreten oder die Druckqualität beeinträchtigt ist. (Sollte ein Papierstau auftreten, siehe *Papierstaus* >> Seite 185. Bei Problemen mit der Druckqualität lesen Sie *Verbessern der Druckqualität* >> Seite 202).

HINWEIS

Vergewissern Sie sich, dass die Papierzufuhr vollständig in das Gerät eingeschoben ist.

Automatischer beidseitiger Druck

Wenn Sie den Macintosh-Druckertreiber verwenden lesen Sie *Beidseitiger Druck* >> Seite 76.

Automatischer beidseitiger Druck mit dem Windows®-Druckertreiber

- 1 Ändern Sie die Einstellungen des Druckertreibers für Ihr Betriebssystem (für Einzelheiten siehe *Kapitel 2: Treiber und Software*).

Wählen Sie in den folgenden Dropdown-Listen jeweils die gewünschte Option (für weitere Informationen zu zulässigen Papierformaten und Papiertypen siehe *Sorten und Formate von Papier* >> Seite 2):

■ **Papiergröße**

A4

■ **Druckmedium**

Normalpapier

Recyclingpapier

Dünnes Papier

Glanzpapier (nur MF-Zufuhr)

■ **Papierquelle**

Zufuhr 1

MF-Zuführung

Zufuhr 2 (wenn verfügbar)

■ **Duplex / Broschüre**

Duplex

■ **Duplexart in Duplexeinstellungen**

Es stehen jeweils vier Optionen für jede Ausrichtung zur Auswahl (siehe *Beidseitig/Broschüre* >> Seite 38).

■ **Bindekante-/Bundverschiebung in Duplexeinstellungen**

Legen Sie die Bindekante-/Bundverschiebung fest (siehe *Beidseitig/Broschüre* >> Seite 38).

HINWEIS

- Verwenden Sie kein Briefpapier.
- Die Bezeichnung der Optionen in den Dropdown-Listen kann je nach verwendetem Betriebssystem und dessen Version variieren.

Für andere Einstellungen siehe *Kapitel 2: Treiber und Software*.

- 2 Senden Sie den Druckauftrag an das Gerät. Das Gerät druckt nun automatisch auf beide Seiten des Papiers.

Automatischer beidseitiger Druck mit dem BR-Script-Druckertreiber für Windows®

- 1 Ändern Sie die Einstellungen des Druckertreibers für Ihr Betriebssystem (für Einzelheiten siehe *Kapitel 2: Treiber und Software*).

Wählen Sie in den folgenden Dropdown-Listen jeweils die gewünschte Option (für weitere Informationen zu zulässigen Papierformaten und Papiertypen siehe *Sorten und Formate von Papier* ►► Seite 2):

■ Papiergröße

A4

■ Druckmedium

Normalpapier

Recyclingpapier

Dünnes Papier

Glanzpapier (nur MF-Zufuhr)

■ Papierquelle

Zufuhr 1

MF-Zuführung

Zufuhr 2 (wenn verfügbar)

■ Beidseitiger Druck

Kurze Seite

Lange Seite

■ Seitenreihenfolge

Von vorne nach hinten

Von hinten nach vorne

HINWEIS

- Verwenden Sie kein Briefpapier.
- Die Bezeichnung der Optionen in den Dropdown-Listen kann je nach verwendetem Betriebssystem und dessen Version variieren.

Für andere Einstellungen siehe *Kapitel 2: Treiber und Software*.

- 2 Senden Sie den Druckauftrag an das Gerät. Das Gerät druckt nun automatisch auf beide Seiten des Papiers.

Manueller beidseitiger Druck

Der BR-Script-Druckertreiber für Windows® unterstützt den manuellen beidseitigen Druck nicht. Wenn Sie den Macintosh-Druckertreiber verwenden lesen Sie *Manueller beidseitiger Druck* >> Seite 76.

Manueller beidseitiger Druck mit dem Windows®-Druckertreiber

- 1 Ändern Sie die Einstellungen des Druckertreibers für Ihr Betriebssystem (für Einzelheiten siehe *Kapitel 2: Treiber und Software*).

Wählen Sie in den folgenden Dropdown-Listen jeweils die gewünschte Option (für weitere Informationen zu zulässigen Papierformaten und Papiertypen siehe *Sorten und Formate von Papier* >> Seite 2):

- **Papiergröße**

Sie können alle für die verwendete Zufuhr angegebenen Papiergrößen verwenden.

- **Druckmedium**

Sie können alle für die verwendete Kassette angegebenen Druckmedien verwenden, mit Ausnahme von Umschlägen und Etiketten, die nur einseitig bedruckt werden können.

- **Papierquelle**

Zufuhr 1

MF-Zuführung

Zufuhr 2 (wenn verfügbar)

- **Duplex / Broschüre**

Duplex (manuell)

- **Duplexart in Duplexeinstellungen**

Es stehen jeweils vier Optionen für jede Ausrichtung zur Auswahl (siehe *Beidseitig/Broschüre* >> Seite 38).

- **Bindekante-/Bundverschiebung in Duplexeinstellungen**

Legen Sie die Bindekante-/Bundverschiebung fest (siehe *Beidseitig/Broschüre* >> Seite 38).

Für andere Einstellungen siehe *Kapitel 2: Treiber und Software*.

- 2 Senden Sie den Druckauftrag an das Gerät. Das Gerät druckt nun zuerst alle Seiten mit gerader Seitennummer auf eine Seite des Papiers. Anschließend werden Sie durch eine Popup-Meldung des Windows®-Treibers aufgefordert, das Papier noch einmal einzulegen, um die ungerade nummerierten Seiten auszudrucken.

HINWEIS

Glätten Sie das Papier vor dem Einlegen gut, um einen Papierstau zu vermeiden. Sehr dünnes oder dickes Papier sollte nicht verwendet werden.

Drucken von einem USB-Stick oder einer Digitalkamera, die Massenspeicherung unterstützt

1

Bei Verwendung der Direktdruckfunktion benötigen Sie keinen Computer, um zu drucken. Sie können drucken, indem Sie Ihren USB-Flash-Speicher/USB-Stick an die USB-Direktschnittstelle des Geräts anschließen. Sie können auch eine Kamera, die auf USB-Massenspeichermodus eingestellt ist, anschließen und direkt drucken.

Sie können einen USB-Flash-Speicher/USB-Stick verwenden, der folgenden Spezifikationen entspricht:

USB-Klasse	USB-Massenspeicherklasse
USB-Massenspeicher-Unterklasse	SCSI oder SFF-8070i
Übertragungsprotokoll	Nur Bulk-Transfer (Massentransfer)
Format ¹	FAT12/FAT16/FAT32
Sektorgröße	Max. 4.096 Byte
Verschlüsselung	Verschlüsselte Geräte werden nicht unterstützt.

¹ NTFS-Format wird nicht unterstützt.

HINWEIS

- Einige USB-Flash-Speicher/USB-Sticks funktionieren möglicherweise mit diesem Gerät nicht.
- Wenn Ihre Kamera in den PictBridge-Modus geschaltet ist, können Sie von ihr nicht drucken. Schlagen Sie in der Dokumentation aus dem Lieferumfang Ihrer Kamera nach, wie der PictBridge-Modus auf den Massenspeichermodus umgeschaltet werden kann.

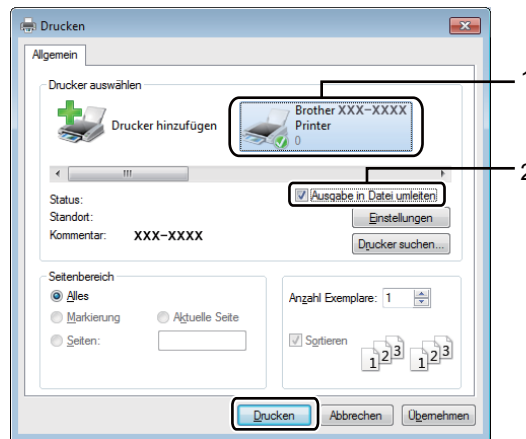
Erstellen einer PRN-Datei für den Direktdruck

1

HINWEIS

Die in diesem Abschnitt abgebildeten Bildschirme können sich je nach Ihrer Anwendung und Ihrem Betriebssystem unterscheiden.

- 1 Klicken Sie in der Menüleiste einer Anwendung auf **Datei** und dann auf **Drucken**.
- 2 Wählen Sie **Brother HL-XXXX Printer** (1) und aktivieren Sie das Kästchen **Ausgabe in Datei umleiten** (2). Klicken Sie auf **Drucken**.



- 3 Wählen Sie den Ordner, in dem die Datei gespeichert werden soll, und geben Sie den Dateinamen ein, wenn Sie dazu aufgefordert werden.
Wenn Sie nur zur Eingabe eines Dateinamens aufgefordert werden, können Sie auch durch Eingabe des Verzeichnisnamens den Ordner festlegen, in dem die Datei gespeichert werden soll. Beispiel:
C:\Temp\Dateiname.prn
Wenn ein USB-Flash-Speicher/USB-Stick an Ihrem Computer angeschlossen ist, können Sie die Datei direkt im USB-Flash-Speicher/USB-Stick speichern.

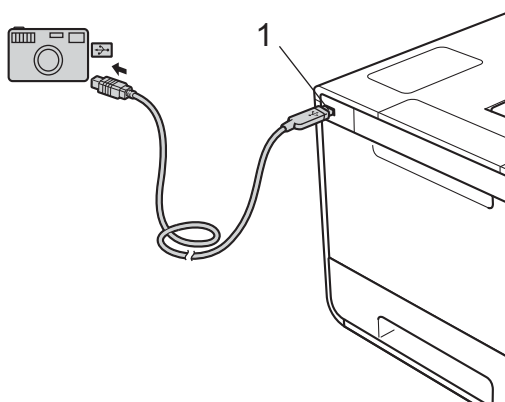
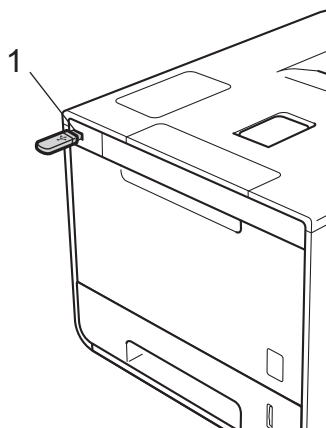
Direktes Drucken von einem USB-Stick oder einer Digitalkamera, die den Massenspeichermodus unterstützt

1

HINWEIS

- Vergewissern Sie sich, dass Ihre Digitalkamera eingeschaltet ist.
- Ihre Digitalkamera muss vom PictBridge-Modus auf den Massenspeichermodus umgeschaltet werden.

- 1 Schließen Sie Ihren USB-Flash-Speicher/USB-Stick oder Ihre Digitalkamera an der USB-Direktschnittstelle (1) auf der Vorderseite des Gerätes an.
Im Touchscreen-Display erscheint die Meldung `Gerät wird überprüft.`



WICHTIG


- Um eine Beschädigung Ihres Gerätes zu vermeiden, schließen Sie **KEINE** anderen Geräte als eine Digitalkamera oder einen USB-Flash-Speicher/USB-Stick an der USB-Direktschnittstelle an.

HINWEIS

- Wenn ein Fehler auftritt, erscheint das USB-Speichermenü nicht im Touchscreen-Display.
- Wenn sich das Gerät im Ruhemodus befindet, zeigt der Touchscreen keine Informationen an, auch wenn Sie einen USB-Stick an der Buchse der USB-Direktschnittstelle anschließen. Berühren Sie das Touchscreen-Display, um das Gerät aufzuwecken.
- Wenn Ihr Gerät auf Benutzersperre **Ein** eingestellt ist, können Sie möglicherweise nicht auf Direktdruck (➤ Netzwerkhandbuch) zugreifen.

- 2 Wählen Sie mit ▲ oder ▼ den Namen des gewünschten Ordners oder der Datei aus. Wenn Sie den Namen des Ordners ausgewählt haben, tippen Sie ihn an. Wählen Sie mit ▲ oder ▼ den Namen der Datei aus und tippen Sie ihn dann an.

HINWEIS

Um einen Index der Dateien auszudrucken, tippen Sie auf  im Touchscreen-Display. Drücken Sie **Start**, um den Druckvorgang zu starten.


- 3 Führen Sie eines der folgenden Verfahren aus:
- Um die aktuellen Einstellungen zu ändern, drücken Sie **Optionen**. Fahren Sie mit Schritt 4 fort.
 - Wenn Sie die aktuellen Einstellungen nicht ändern möchten, fahren Sie mit Schritt 6 fort.
- 4 Drücken Sie ▲ oder ▼, um die zu ändernde Einstellung anzuzeigen, und tippen Sie sie dann an. Drücken Sie ▲ oder ▼, um die gewünschte Option zu wählen, und tippen Sie sie dann an.

HINWEIS

- Sie können die folgenden Einstellungen wählen:

Druckmedium
 Papierformat
 Mehrere Seiten
 Ausrichtung
 Duplex
 Sortieren
 Druckqualität
 Zufuhr
 PDF-Option
 Ausgabefarbe

- Je nach Dateityp erscheinen einige dieser Einstellungen möglicherweise nicht.


- 5 Führen Sie eines der folgenden Verfahren aus:
- Um eine andere Einstellung zu ändern, wiederholen Sie Schritt 4.
 - Wenn Sie die anderen Einstellungen nicht ändern möchten, drücken Sie  und fahren Sie mit Schritt 6 fort.
- 6 Geben Sie die gewünschte Anzahl von Kopien ein.

- 7 Drücken Sie **Start**, um den Druckvorgang zu starten.

WICHTIG

- Ziehen Sie NICHT den USB-Flash-Speicher/USB-Stick oder die Digitalkamera aus der USB-Direktschnittstelle heraus, solange das Gerät noch druckt.
-

HINWEIS

Sie können die Standardeinstellungen für den Direktdruck über das Touchscreen-Display ändern, wenn sich das Gerät nicht im Direktdruckmodus befindet. Drücken Sie auf  und dann auf **Direktdruck**. (Siehe *Direktdruck* ►► Seite 104.)

Druckertreiber

Ein Druckertreiber ist eine Software, die das vom Computer verwendete Format der Daten in ein Format umwandelt, das von einem bestimmten Drucker benötigt wird. Normalerweise wird hierfür eine Seitenbeschreibungssprache (PDL) verwendet.

Die Druckertreiber für die unterstützten Versionen von Windows® und Macintosh finden Sie auf der mitgelieferten CD-ROM (nur Windows®) oder auf der Brother Solutions Center Website unter <http://solutions.brother.com/>. Installieren Sie die Treiber, indem Sie die Schritte in der Installationsanleitung befolgen. Die jeweils neuesten Druckertreiber stehen zum Herunterladen auf der Brother Solutions Center Website zur Verfügung:

<http://solutions.brother.com/>

Für Windows®

- Windows®-Druckertreiber (der für dieses Gerät empfohlene Druckertreiber)
- BR-Script-Druckertreiber (PostScript® 3™-Sprachemulation)¹

¹ Installieren Sie den Treiber mithilfe der benutzerdefinierten Installation von der CD-ROM.

Für Macintosh¹

- Macintosh-Druckertreiber (der für dieses Gerät empfohlene Druckertreiber)
- BR-Script-Druckertreiber (PostScript® 3™-Sprachemulation)²

¹ Um den Druckertreiber für Macintosh herunterzuladen, besuchen Sie bitte unsere Modellseite unter <http://solutions.brother.com/>.

² Weitere Informationen zur Installation des Treibers erhalten Sie unter <http://solutions.brother.com/>.

Für Linux®^{1 2}

- LPR-Druckertreiber
- CUPS-Druckertreiber

¹ Weitere Informationen und den Druckertreiber für Linux erhalten Sie auf der Seite Ihres Modells unter <http://solutions.brother.com/> oder über den Link auf der mitgelieferten CD-ROM.

² Es sind nicht für alle Linux-Distributionen Treiber erhältlich oder diese werden unter Umständen nach der ersten Version Ihres Modells herausgegeben.

Ausdrucken eines Dokuments

Sobald das Gerät Daten vom Computer empfängt, startet es den Druckvorgang, indem es Papier aus der Papierzufuhr, der Multifunktionszufuhr oder der optionalen unteren Zufuhr einzieht. Die Multifunktionszufuhr kann viele verschiedene Papiertypen und Umschläge einziehen (siehe *Kapazität der Papierkassette* >> Seite 3).

2

- 1 Wählen Sie den Druckbefehl in Ihrem Anwendungsprogramm.
Wenn andere Druckertreiber auf dem Computer installiert sind, wählen Sie **Brother HL-XXXX series** (wobei XXXX für die Bezeichnung Ihres Modells steht) als Ihren Druckertreiber aus dem Druck- oder Druckeinstellungsmenü in Ihrem Anwendungsprogramm, und klicken Sie dann auf **OK** oder **Drucken**, um den Druckvorgang zu starten.
- 2 Ihr Computer sendet den Druckauftrag an das Gerät. Im Touchscreen wird *Ausdruck* angezeigt.
- 3 Wenn das Gerät alle Aufträge ausgedruckt hat, kehrt der Touchscreen zum Hauptbildschirm zurück.

HINWEIS

- Wählen Sie in Ihrem Anwendungsprogramm die Papiergröße und die Druckausrichtung.
 - Falls das Anwendungsprogramm ein von Ihnen verwendetes Papierformat nicht unterstützt, sollten Sie das nächstgrößere Papierformat wählen.
 - Stellen Sie dann den linken und rechten Rand des Dokumentes im Anwendungsprogramm entsprechend der Größe des Papiers ein.
-

Druckertreiber-Einstellungen

Sie können die folgenden Druckereinstellungen ändern, wenn Sie vom Computer aus drucken:

	Windows®- Druckertreiber	BR-Script- Druckertreiber für Windows®	Macintosh- Druckertreiber	BR-Script- Druckertreiber für Macintosh
Papiergröße	✓	✓	✓	✓
Ausrichtung	✓	✓	✓	✓
Kopien	✓	✓	✓	✓
Druckmedium	✓	✓	✓	✓
Druckqualität	✓	✓	✓	✓
Dokumentart	✓			
Farbe/Einfarbig	✓	✓	✓	✓
Mehrseitendruck	✓	✓	✓	✓
Beidseitig ¹ / Broschüre ²	✓	✓	✓	✓
Papierquelle	✓	✓	✓	✓
Skalierung	✓	✓	✓	✓
Umkehrdruck	✓		✓	✓
Wasserzeichen benutzen	✓			
Druck von Kopf- und Fußzeile	✓			
Tonersparmodus	✓	✓	✓	✓
Sicherer Druck	✓	✓	✓	✓
Administrator	✓			
Benutzerauthentifizierung	✓			
Farbkalibrierung	✓			
Stromsparintervall	✓	✓	✓	✓
Druckergebnis verbessern	✓	✓	✓	✓
Leere Seite überspringen	✓		✓	
Text in Schwarz drucken	✓			
Druckarchiv	✓			
Druckprofil	✓			


¹ Der manuelle beidseitige Druck ist mit dem BR-Script-Druckertreiber für Windows® nicht verfügbar.


² Broschüren sind für Macintosh-Druckertreiber und BR-Script-Druckertreiber für Macintosh nicht verfügbar.

Windows®

Aufrufen der Druckertreibereinstellungen

- 1 (Für Windows® XP und Windows Server® 2003)
Klicken Sie auf **Start > Drucker und Faxgeräte**.
(Für Windows Vista® und Windows Server® 2008)

Klicken Sie auf die Schaltfläche  (**Start**) > **Systemsteuerung** > **Hardware und Sound** > **Drucker**.
(Für Windows® 7 und Windows Server® 2008 R2)

Klicken Sie auf die Schaltfläche  (**Start**) > **Geräte und Drucker**.
(Für Windows® 8 und Windows Server® 2012)
Bewegen Sie die Maus in die untere rechte Ecke Ihres Desktops. Wenn die Menüleiste erscheint, klicken Sie auf **Einstellungen** > **Systemsteuerung**. Klicken Sie in der Gruppe **Hardware und Sound (Hardware)** auf **Geräte und Drucker anzeigen**.
(Für Windows Server® 2012 R2)
Klicken Sie auf **Systemsteuerung** im **Start** Bildschirm. Klicken Sie in der Gruppe **Hardware** auf **Geräte und Drucker anzeigen**.
- 2 Rechtsklicken Sie auf das Symbol **Brother HL-XXXX series** (wobei XXXX für die Bezeichnung Ihres Modells steht) und wählen Sie **Druckereigenschaften (Eigenschaften)** und, falls erforderlich, **Brother HL-XXXX series**. Es erscheint ein Dialogfeld mit den Druckereigenschaften.
- 3 Klicken Sie auf die Registerkarte **Allgemein** und dann auf **Druckeinstellungen...** (**Druckeinstellungen...**). Klicken Sie zum Konfigurieren der Kassetteneinstellungen auf die Registerkarte **Geräteeinstellungen**.

Funktionen des Windows®-Druckertreibers

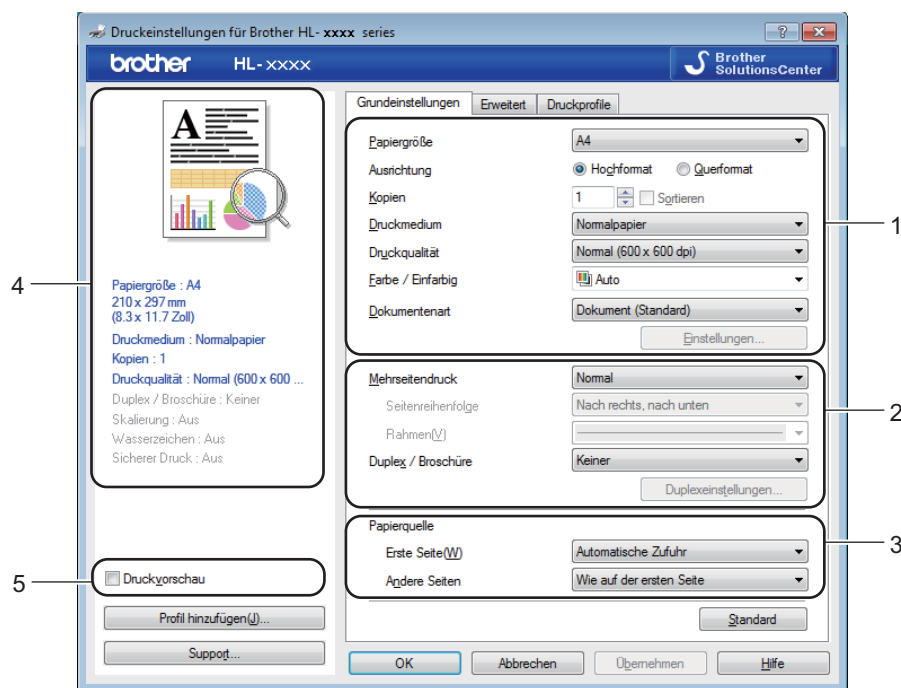
Weitere Informationen finden Sie in der **Hilfe** des Druckertreibers.

HINWEIS

- Die Bildschirm-Abbildungen in diesem Abschnitt wurden unter Windows® 7 erstellt. Die an Ihrem Computer gezeigten Bildschirme können je nach verwendetem Betriebssystem variieren.
- Informationen zum Zugreifen auf die Druckertreibereinstellungen finden Sie unter *Aufrufen der Druckertreibereinstellungen* ►► Seite 32.

Registerkarte Allgemein

Ändern Sie die Layout-Einstellungen, indem Sie auf die Abbildung links neben der Registerkarte **Grundeinstellungen** klicken.



- 1 Wählen Sie die Einstellungen für **Papiergröße, Ausrichtung, Kopien, Druckmedium, Druckqualität, Farbe / Einfarbig** und **Dokumentenart** (1).
- 2 Wählen Sie **Mehrseitendruck** und **Duplex / Broschüre** (2).
- 3 Wählen Sie die **Papierquelle** (3).
- 4 Überprüfen Sie die angezeigte Liste der Einstellungen (4).
- 5 Klicken Sie auf **OK**, um die Einstellungen zu bestätigen.
Um zu den Standardeinstellungen zurückzukehren, klicken Sie auf **Standard** und dann auf **OK**.

HINWEIS



Um vor dem Drucken eine Vorschau Ihres Dokuments anzuzeigen, aktivieren Sie das Kontrollkästchen **Druckvorschau** (5).

Papiergröße

Wählen Sie in der Dropdown-Liste die Papiergröße aus, die Sie verwenden möchten.

Ausrichtung

Die Ausrichtung bestimmt, in welcher Richtung das Dokument auf das Papier gedruckt wird (**Hochformat** oder **Querformat**).

Hochformat (Vertikal)	Querformat (Horizontal)
	

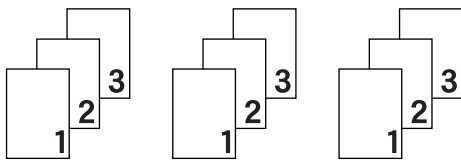
Kopien

Klicken Sie auf ▲ oder ▼, um die zu druckende Anzahl Kopien einzugeben.

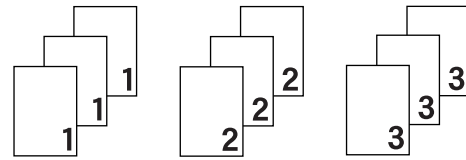
■ Sortieren

Wenn die Sortieroption aktiviert ist, wird zuerst eine Kopie aller Seiten des Dokumentes einmal ausgedruckt und anschließend der Ausdruck des gesamten Dokumentes wiederholt, bis die angegebene Kopienanzahl erreicht ist. Wenn das Kontrollkästchen für Sortieren nicht aktiviert ist, werden zuerst alle Kopien der ersten Seite, dann alle Kopien der zweiten Seite usw. ausgedruckt.

Sortieren aktiviert



Sortieren deaktiviert



Druckmedium

Sie können die folgenden Druckmedien mit Ihrem Gerät verwenden. Damit Sie die beste Druckqualität erzielen, sollten Sie das Druckmedium auswählen, das dem verwendeten Papier entspricht.

- Normalpapier
- Dünnes Papier
- Dickes Papier
- Dickeres Papier
- Briefpapier
- Umschläge
- Umschl. Dick
- Umschl. Dünn
- Recyclingpapier
- Etikett
- Glanzpapier

HINWEIS

- Wenn Sie Standardpapier 60 bis 105 g/m² benutzen, wählen Sie **Normalpapier**. Bei Verwendung von schwererem Papier oder rauem Papier wählen Sie **Dickes Papier** oder **Dickeres Papier**. Für Briefpapier wählen Sie **Briefpapier**.
- Zum Bedrucken von Umschlägen wählen Sie **Umschläge**. Wenn der Toner mit der Einstellung **Umschläge** auf dem Umschlag nicht richtig fixiert wird, wählen Sie **Umschl. Dick**. Wird der Umschlag zerknittert, wenn **Umschläge** gewählt ist, wählen Sie **Umschl. Dünn**. Weitere Informationen finden Sie unter *Kapazität der Papierkassette* ►► Seite 3.
- Wenn im Druckertreiber die Option **Etikett** gewählt ist, zieht das Gerät das Papier über die MF-Zufuhr ein, auch wenn **MF-Zuführung** nicht als Papierquelle ausgewählt ist.

Druckqualität

Wählen Sie eine der folgenden Druckqualitätseinstellungen:

■ Normal (600 x 600 dpi)

600×600 dpi. Empfohlen für normales Drucken. Verwenden Sie diesen Modus für gute Druckqualität bei angemessenen Druckgeschwindigkeiten.

■ Fein (2400 dpi-Klasse)

2.400-dpi-Klassifizierung. Der feinste Druckmodus. Verwenden Sie diesen Modus, um detailreiche Bilder, wie beispielsweise Fotos, zu drucken. Da die Druckdatenmenge wesentlich größer ist als im Normalmodus, ist die Bearbeitungszeit/Datenübertragungszeit und Druckzeit länger.

HINWEIS

Die Druckgeschwindigkeit ändert sich mit der gewählten Druckqualität. Je höher die Druckqualität, umso mehr Zeit wird für den Ausdruck benötigt, während mit einer geringeren Qualität schneller gedruckt werden kann.

Farbe/Einfarbig

Sie können die Einstellungen für Farbe/Einfarbig im Druckertreiber wie folgt ändern:

■ Auto

Das Gerät überprüft den Inhalt des Dokuments auf Farben. Wenn Farben irgendwo im Dokument erkannt werden, druckt es das ganze Dokument bei Verwendung aller Farben. Mit anderen Worten, es mischt einige Toner und erhöht die Dichte des auf die Seite aufgetragenen Toners, um jede im Dokument erkannte Abstufung zu erzielen. Wenn keine Farbinhalte erkannt werden, druckt es das Dokument in Schwarzweiß aus. Die Standardeinstellung bei Ihrem Gerät ist **Auto**.

■ Farbe

Unabhängig davon, ob das Dokument Farben enthält oder lediglich schwarzweiß ist, druckt Ihr Gerät das Dokument bei Verwendung aller Farben.

■ Einfarbig

Wählen Sie **Einfarbig**, wenn Ihr Dokument nur Text und Objekte in Schwarz und Graustufen enthält. Wenn Ihr Dokument Farben enthält, bedeutet die Auswahl von **Einfarbig**, dass das Dokument in 256 Graustufen ausschließlich mit Schwarztoner ausgedruckt wird.

HINWEIS

- Der Farbsensor des Gerätes ist sehr empfindlich und kann blassen schwarzen Text oder elfenbeinfarbenen Hintergrund als Farbe wahrnehmen. Wenn Sie wissen, dass Ihr Dokument schwarzweiß ist, wählen Sie den Modus **Einfarbig**, wenn Sie Farbtoner sparen möchten.
 - Wenn der Cyan-, Magenta- oder Gelb-Toner erschöpft ist, während ein Farbdokument gedruckt wird, kann der Druckauftrag nicht abgeschlossen werden. Sie können Ihren Druckauftrag abrechnen und dann den Druckauftrag im Modus **Einfarbig** neu starten, wenn Schwarztoner verfügbar ist.
-

Dokumentart

Verwenden Sie **Dokumententart**, um optimale Einstellungen zum Drucken der relevanten Datentypen zu wählen.

■ Dokument (Standard)

Verwenden Sie diesen Modus zum Drucken einer Kombination aus Grafiken und Text.

■ Foto/Bild

Verwenden Sie diesen Modus zum Drucken von Fotos oder Bildern.

■ Dokument (gemischt)

Verwenden Sie diesen Modus zum Drucken einer Kombination aus Grafiken/Text und Fotos/Bildern.

HINWEIS

Bei Auswahl von **Dokument (gemischt)** dauert das Drucken des Dokuments möglicherweise länger.

■ Manuell

Wenn Sie **Manuell** wählen, können Sie die Einstellungen manuell auswählen, indem Sie auf die Schaltfläche **Einstellungen** klicken.

Dialogfeld Einstellungen

Um die folgenden Einstellungen zu ändern, klicken Sie auf **Einstellungen...** auf der Registerkarte **Grundeinstellungen**.

■ Farbmodus

Die folgenden Option sind im Farbabstimmungsmodus verfügbar:

• Normal

Dies ist der Standard-Farbmodus.

• Farbecht

Die Farben aller Elemente werden so angepasst, dass die Farben leuchtender sind.

• Auto

Der Druckertreiber wählt den **Farbmodus**-Typ aus.

HINWEIS

Bei Auswahl von **Auto** dauert das Drucken von Daten möglicherweise länger.

• Keiner

■ Importieren...

Um die Druckkonfiguration eines bestimmten Bildes einzustellen, klicken Sie auf **Einstellungen**. Sobald Sie die Einstellung der Bildparameter, wie Helligkeit und Kontrast, abgeschlossen haben, importieren Sie diese Einstellungen als Druckkonfigurationsdatei. Verwenden Sie die Option **Exportieren...**, um eine Druckkonfigurationsdatei mit den aktuellen Einstellungen zu erstellen.

■ Exportieren...

Um die Druckkonfiguration eines bestimmten Bildes einzustellen, klicken Sie auf **Einstellungen**. Sobald Sie die Einstellung der Bildparameter, wie Helligkeit und Kontrast, abgeschlossen haben, exportieren Sie diese Einstellungen als Druckkonfigurationsdatei. Verwenden Sie die Option **Importieren...**, um eine zuvor exportierte Konfigurationsdatei zu laden.

■ Graustufen verbessern

Sie können die Bildqualität einer schraffierten Fläche verbessern.

■ Schwarzdruck erhöhen

Wenn eine schwarze Grafik nicht richtig ausgedruckt wird, wählen Sie diese Einstellung.

■ Feindruck verbessern

Sie können die Bildqualität dünner Linien verbessern.

■ Musterdruck verbessern

Wählen Sie diese Option, wenn sich gedruckte Füllungen und Muster von den Mustern und Füllungen unterscheiden, die Sie auf Ihrem Computer sehen.

Mehrseitendruck

Die Mehrseitendruck-Funktion ermöglicht es, die Seiten eines Dokumentes so zu verkleinern, dass mehrere Seiten auf ein Blatt gedruckt werden können, oder eine Seite so zu vergrößern, dass sie auf mehrere Blätter verteilt ausgedruckt werden kann.

■ Seitenreihenfolge

Wenn die Option „N auf 1“ gewählt ist, kann die Seitenreihenfolge in der Dropdown-Liste ausgewählt werden.

■ Rahmen

Wenn Sie mit der Funktion Mehrseitendruck mehrere Seiten auf ein Blatt drucken, können Sie die einzelnen Seiten umrahmen lassen und dazu zwischen verschiedenen Linienarten (durchgezogen oder gestrichelt) wählen.

■ Schnittlinie drucken

Wenn die Option „1 auf NxN“ eingestellt ist, kann **Schnittlinie drucken** gewählt werden. Diese Option ermöglicht es, eine feine, blasse Schnittlinie um den bedruckbaren Bereich zu drucken.

Beidseitig/Broschüre

Verwenden Sie diese Option, um eine Broschüre zu drucken oder den beidseitigen Druck zu verwenden.

■ Keiner

Deaktiviert den beidseitigen Druck.

■ Duplex / Duplex (manuell)

Verwenden Sie diese Optionen für den beidseitigen Druck.

• Duplex

Das Gerät druckt automatisch auf beide Seiten des Papiers.

• Duplex (manuell)

Das Gerät druckt zuerst alle gerade nummerierten Seiten aus. Anschließend stoppt der Druckertreiber und zeigt Anweisungen an, wie das Papier wieder eingelegt werden muss. Wenn Sie auf **OK** klicken, werden die ungerade nummerierten Seiten ausgedruckt.

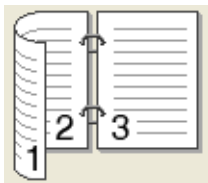
Wenn Sie **Duplex** oder **Duplex (manuell)** wählen, kann die Schaltfläche **Duplexeinstellungen...** verwendet werden. Sie können folgende Optionen im Dialogfeld **Duplexeinstellungen** wählen:

• Duplexart

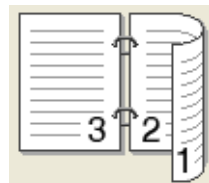
Für jede Druckrichtung stehen vier Arten der beidseitigen Bindungen zur Auswahl.

Hochformat

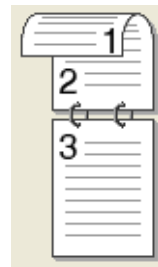
Lange Kante (links)



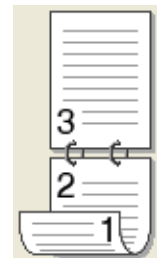
Lange Kante (rechts)



Kurze Kante (oben)



Kurze Kante (unten)



Querformat

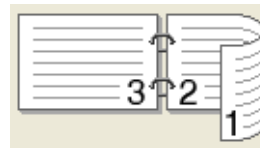
Lange Kante (oben)



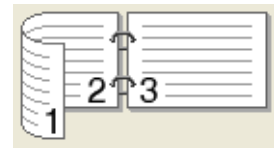
Lange Kante (unten)



Kurze Kante (rechts)



Kurze Kante (links)



• Bindekante-/Bundverschiebung

Wenn Sie **Bindekante-/Bundverschiebung** aktivieren, können Sie auch die Breite der Bindekante in Zoll oder Millimeter angeben.

■ **Broschüre / Broschüre (manuell)**

Verwenden Sie diese Option, wenn Sie ein Dokument mit der beidseitigen Druckfunktion im Broschürenformat ausdrucken möchten. Die einzelnen Seiten des Dokuments werden dann so angeordnet, dass Sie den Ausdruck einfach in der Mitte zu einer Broschüre falten können, ohne dass die Seitenreihenfolge im Dokument geändert werden muss.

• **Broschüre**

Das Gerät druckt automatisch auf beide Seiten des Papiers.

• **Broschüre (manuell)**

Das Gerät druckt zuerst alle gerade nummerierten Seiten aus. Anschließend stoppt der Druckertreiber und zeigt Anweisungen an, wie das Papier wieder eingelegt werden muss. Wenn Sie auf **OK** klicken, werden die ungerade nummerierten Seiten ausgedruckt.

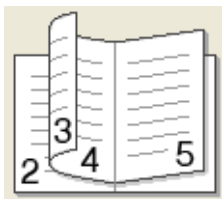
Wenn Sie **Broschüre** oder **Broschüre (manuell)** wählen, kann die Schaltfläche **Duplexeinstellungen...** verwendet werden. Sie können folgende Einstellungen im Dialogfeld **Duplexeinstellungen** wählen:

• **Duplexart**

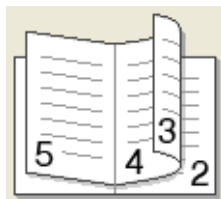
Für jede Druckrichtung stehen zwei Arten der beidseitigen Bindungen zur Auswahl.

Hochformat

Bindekante links

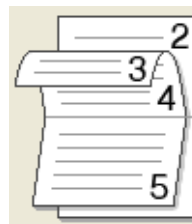


Bindekante rechts

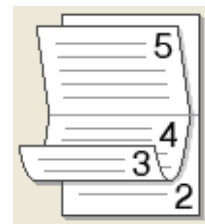


Querformat

Bindekante oben



Bindekante unten



• **Broschürendruck-Methoden**

Wenn **In einzelne Drucksätze aufteilen** ausgewählt ist:

Mit dieser Option können Sie die gesamte Broschüre in kleineren Einzelbroschürensätzen drucken und sie dennoch in der Mitte der kleineren Einzelbroschürensätze falten, ohne dass Sie die Reihenfolge der Seitennummern ändern müssen. Sie können die Anzahl der Blätter in jedem kleinen Broschürensatz festlegen, von 1 bis 15. Diese Option ist hilfreich, wenn Sie eine Broschüre drucken möchten, die über eine hohe Seitenzahl verfügt.

• **Bindekante-/Bundverschiebung**

Aktivieren Sie **Bindekante-/Bundverschiebung**, um die Breite der Bindekante in Zoll oder Millimeter anzugeben.

Papierquelle

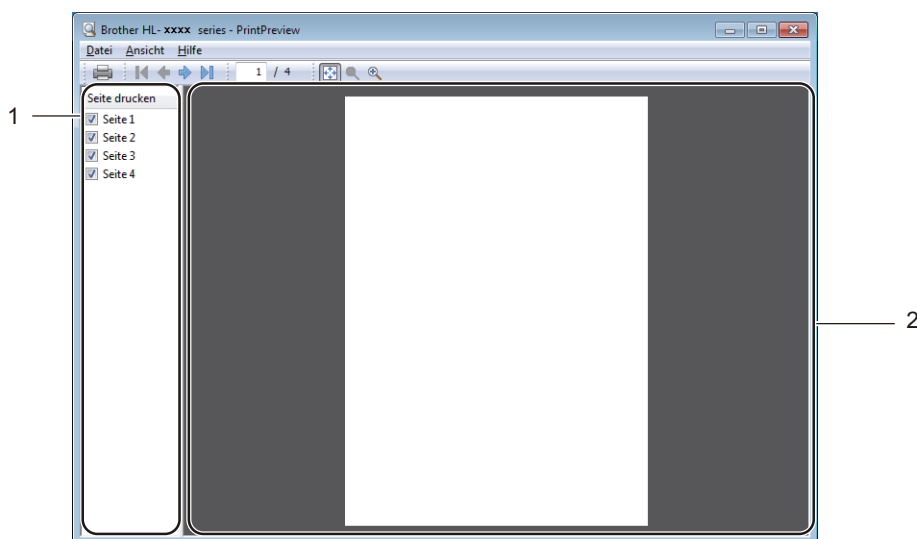
Sie können **Automatische Zufuhr**, **Zufuhr 1**, **Zufuhr 2**^{1 2} oder **MF-Zuführung** wählen sowie unterschiedliche Papierquellen für den Ausdruck der ersten Seite und der restlichen Seiten festlegen.

¹ Verfügbar, wenn die optionale Papierzufuhr installiert ist.

² Die Kassette 2 ist bei HL-L9200CDWT standardmäßig vorhanden.

Druckvorschau

Zeigen Sie eine Vorschau des Dokuments vor dem Druckvorgang an. Wenn Sie das Kontrollkästchen **Druckvorschau** aktivieren, öffnet sich das Fenster für das Anzeigeprogramm der Druckvorschau vor dem Start des Druckvorgangs.



■ (1) Seitenlistenbereich

Der Seitenlistenbereich zeigt die Seitenzahlen für die tatsächlich zu druckenden Seiten an. Wenn Sie eine Seite in dieser Liste auswählen, wird eine Vorschau der Druckergebnisse für die Seite im Vorschaubereich angezeigt. Wenn Sie eine Seite nicht drucken möchten, deaktivieren Sie das Kontrollkästchen.

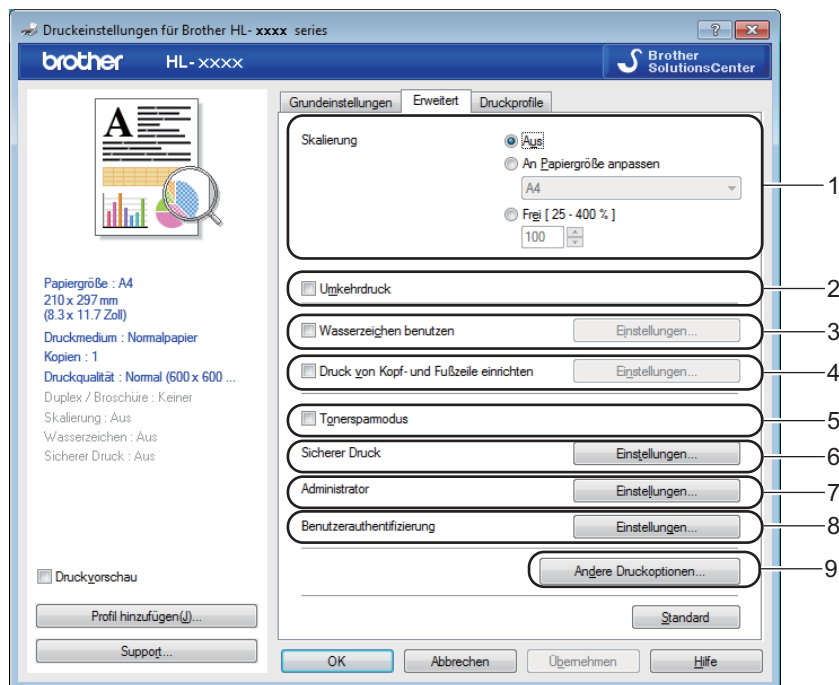
■ (2) Vorschaubereich

Der Vorschaubereich zeigt eine Vorschau der Druckergebnisse für die im Seitenlistenbereich ausgewählten Seiten an.

HINWEIS

- Wenn die Einstellung **Broschüre** in den Druckertreibereinstellungen ausgewählt wurde, können Sie die Druckvorschau-Option nicht verwenden.
- Wenn die Einstellung **Duplex** in den Druckertreibereinstellungen ausgewählt wurde, können Sie keine Seiten über den Seitenlistenbereich löschen.

Registerkarte Erweitert



Ändern Sie die Registerkarten-Einstellungen, indem Sie auf die folgenden Einstellungen klicken:

- (1) **Skalierung**
- (2) **Umkehrdruck**
- (3) **Wasserzeichen benutzen**
- (4) **Druck von Kopf- und Fußzeile einrichten**
- (5) **Tonersparmodus**
- (6) **Sicherer Druck**
- (7) **Administrator**
- (8) **Benutzerauthentifizierung**
- (9) **Andere Druckoptionen...**

Skalierung

Wählen Sie eine Option, um die Skalierung des gedruckten Bildes zu ändern.

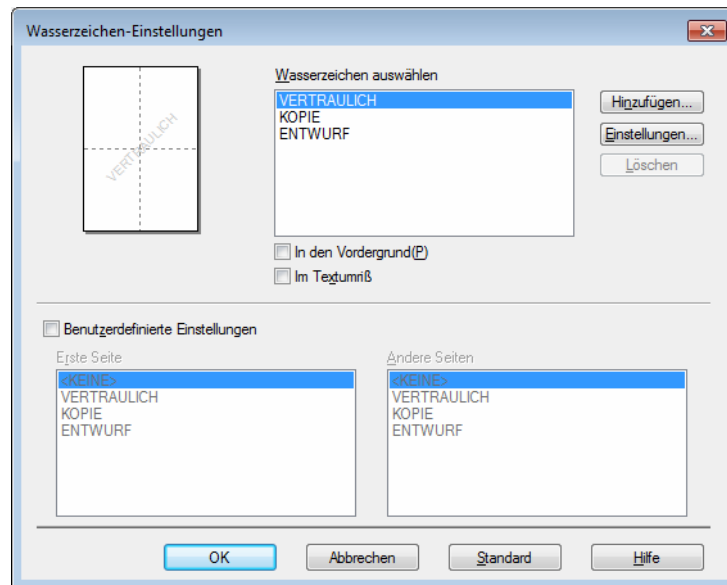
Umkehrdruck

Wählen Sie **Umkehrdruck**, um die Seite um 180 Grad zu drehen.

Wasserzeichen benutzen

Fügen Sie Ihrem Dokument ein Logo oder einen Text als Wasserzeichen hinzu. Wählen Sie eines der vorgegebenen Wasserzeichen oder verwenden Sie eine selbst erstellte Bilddatei. Aktivieren Sie **Wasserzeichen benutzen** und klicken Sie dann auf die Schaltfläche **Einstellungen....**

Wasserzeichen-Einstellungen



■ In den Vordergrund

Aktivieren Sie dieses Kontrollkästchen, um Ihr zu druckendes Dokument mit den ausgewählten Zeichen oder dem Bild zu überlagern.

■ Im Textumriß

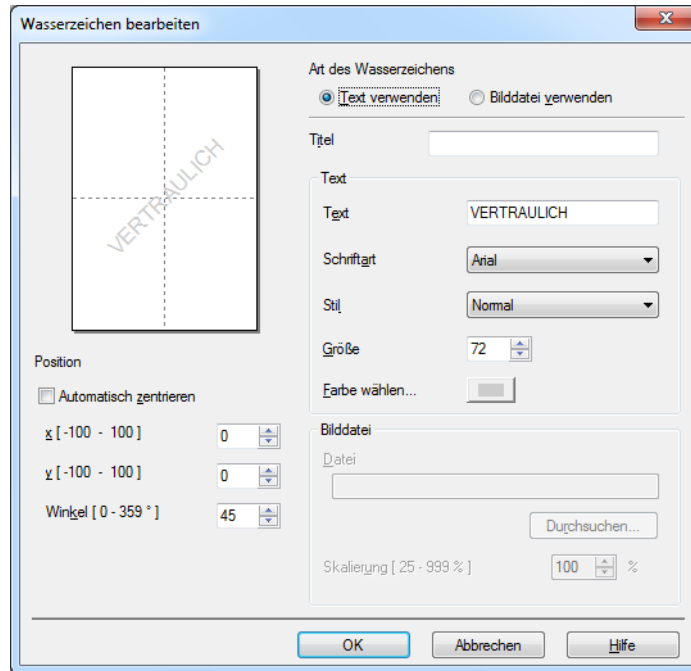
Aktivieren Sie dieses Kontrollkästchen, wenn Sie nur die Umrisse eines Textwasserzeichens drucken möchten.

■ Benutzerdefinierte Einstellungen

Aktivieren Sie dieses Kontrollkästchen, wenn Sie ein Wasserzeichen auf der ersten Seite und ein anderes Wasserzeichen auf den folgenden Seiten drucken möchten.

■ Wasserzeichen bearbeiten

Klicken Sie auf die Schaltfläche **Hinzufügen...**, um die Wasserzeichen-Einstellungen hinzuzufügen, und wählen Sie dann **Text verwenden** oder **Bilddatei verwenden** unter **Art des Wasserzeichens**.



- **Titel**

Geben Sie einen passenden Titel für das Wasserzeichen ein.

- **Text**

Geben Sie in das Feld **Text** den Text ein, der als Wasserzeichen gedruckt werden soll, und wählen Sie dann **Schriftart**, **Stil**, **Größe** und **Farbe wählen...**

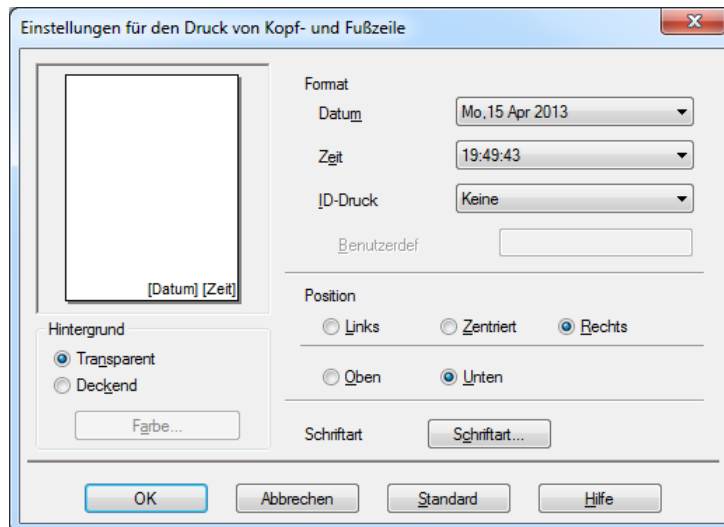
- **Bilddatei**

Geben Sie in **Datei** den Dateinamen und den Ordner ein, in dem sich die als Wasserzeichen zu verwendende Bilddatei befindet, oder klicken Sie auf **Durchsuchen...**, um nach der Datei zu suchen. Bitmap-, JPEG- und PNG-Dateiformate werden nicht unterstützt. Die Skalierung des Bildes kann von 25-999 % eingestellt werden.

- **Position**

Hier können Sie festlegen, an welcher Stelle der Seite das Wasserzeichen gedruckt werden soll.

Druck von Kopf- und Fußzeile



Wenn Sie diese Funktion aktivieren, wird das Systemdatum und die Systemzeit des Computers zusammen mit dem Computer-Anmeldename, unter dem Sie angemeldet sind, oder dem Text, den Sie eingegeben haben, auf das Dokument gedruckt. Klicken Sie auf **Einstellungen**, um eine Anpassung vorzunehmen.

■ ID-Druck

Wählen Sie **Anmeldename**, um Ihren Computer-Anmeldename zu drucken. Um einen anderen Namen zu drucken, wählen Sie **Benutzerdef** und geben im Textfeld **Benutzerdef** einen Namen ein.

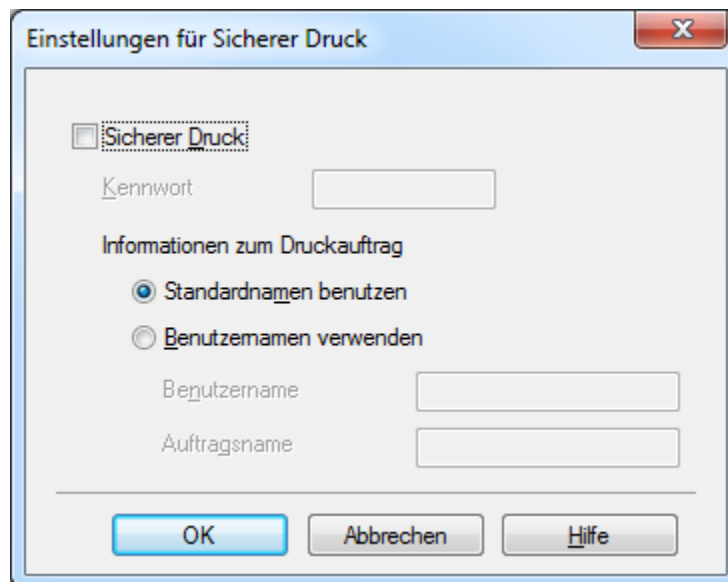
Tonersparmodus

Sparen Sie mit dieser Funktion Toner. Wenn Sie den **Tonersparmodus** einschalten, wird der Ausdruck heller. Die Standardeinstellung ist „Aus“ (kein Häkchen gesetzt).

HINWEIS

Der **Tonersparmodus** sollte nicht zum Drucken von Fotos oder Graustufen-Bildern verwendet werden.

Sicherer Druck



Sichere Dokumente werden beim Senden zum Gerät mit einem Kennwort geschützt. Nur wer das Kennwort kennt, kann diese Dokumente drucken. Da die Dokumente im Gerät gesichert werden, müssen Sie über das Touchscreen-Display des Gerätes das richtige Kennwort eingeben, um die Dokumente auszudrucken.

So senden Sie ein sicheres Dokument:

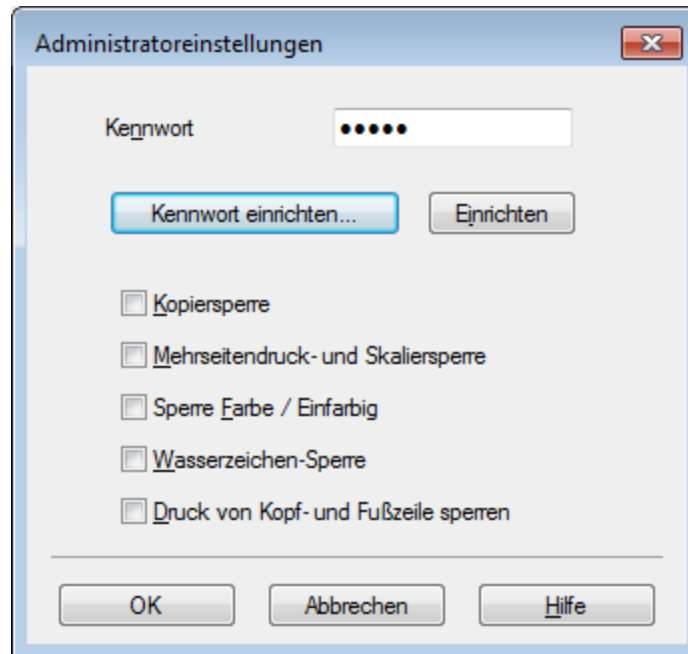
- 1 Klicken Sie auf **Einstellungen...** unter **Sicherer Druck** und aktivieren Sie **Sicherer Druck**.
- 2 Geben Sie Ihr Kennwort ein und klicken Sie auf **OK**.
- 3 Um ein gesichertes Dokument auszudrucken, müssen Sie am Touchscreen-Display des Gerätes das richtige Kennwort eingeben (siehe *Ausdrucken von sicheren Dokumenten* >> Seite 111).

So löschen Sie ein sicheres Dokument:

Ein gesichertes Dokument muss über das Touchscreen-Display des Gerätes gelöscht werden (siehe *Ausdrucken von sicheren Dokumenten* >> Seite 111).

Administrator

Administratoren können den Zugriff auf Einstellungen für beispielsweise Skalierung und Wasserzeichen beschränken.



■ Kennwort

Geben Sie ein Kennwort in dieses Feld ein.

HINWEIS

Klicken Sie auf **Kennwort einrichten...**, um das Kennwort zu ändern.

■ Kopiersperre

Aktivieren Sie dieses Kontrollkästchen, um die Kopienauswahl auf der Registerkarte Allgemein zu sperren, damit Benutzer nicht mehrere Kopien ausdrucken können.

■ Mehrseitendruck- und Skaliersperre

Aktivieren Sie dieses Kontrollkästchen, um Einstellungen für die Skalierung und den Mehrseitendruck zu sperren.

■ Sperre Farbe / Einfarbig

Aktivieren Sie dieses Kontrollkästchen, um die Farbe/Schwarz-Weiß-Einstellungen auf Schwarz-Weiß zu sperren und den Farbdruck zu verhindern.

■ Wasserzeichen-Sperre

Aktivieren Sie dieses Kontrollkästchen, um die Einstellungen der Wasserzeichenoption zu sperren, so dass keine Einstellungen verändert werden können.

■ Druck von Kopf- und Fußzeile sperren

Aktivieren Sie dieses Kontrollkästchen, um die Einstellungen für den Druck von Kopf- und Fußzeilen zu sperren, so dass keine Einstellungen verändert werden können.

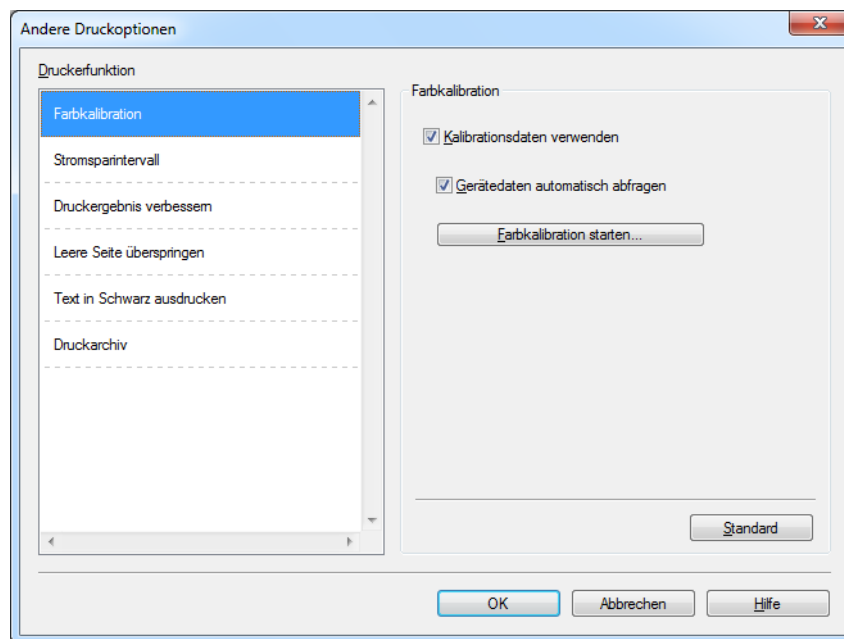
Benutzerauthentifizierung

Wenn das Drucken vom Computer aus über die Funktion „Benutzersperre“ gesperrt ist, können Sie Ihren aktuellen Druckstatus überprüfen. Klicken Sie auf **Druckstatus prüfen**, um Informationen zu Ihrem Computer-Anmeldenamen einzusehen, wie beispielsweise die eingeschränkten Funktionen und die verbleibende Anzahl Seiten, die Sie noch drucken dürfen, wenn Sie Ihr Gerät in einem Netzwerk verwenden. Das Dialogfeld **Authentifizierungsergebnis** wird angezeigt.

Soll das Dialogfeld **Authentifizierungsergebnis** jedes Mal geöffnet werden, wenn Sie drucken, aktivieren Sie das Kontrollkästchen **Druckerstatus vor dem Drucken anzeigen**.

Für weitere Informationen zu Benutzersperre >> Netzwerkhandbuch

Andere Druckoptionen



Sie können Folgendes in **Druckerfunktion** einstellen:

- **Farbkalibration**
- **Stromsparintervall**
- **Druckergebnis verbessern**
- **Leere Seite überspringen**
- **Text in Schwarz ausdrucken**
- **Druckarchiv**

Farbkalibrierung

Die Ausgabedichte der jeweiligen Farbe kann je nach Temperatur und Luftfeuchtigkeit in der Geräteumgebung variieren. Mit dieser Einstellung können Sie die Farbdichte verbessern, indem der Druckertreiber veranlasst wird, die in Ihrem Gerät gespeicherten Farbkalibrierungsdaten zu verwenden.

■ Kalibrationsdaten verwenden

Wenn Sie diese Kontrollkästchen aktivieren, verwendet der Druckertreiber die Kalibrierungsdaten, die vom Gerät abgerufen wurden, um die Farbabstimmung im Druckertreiber festzulegen. Damit wird eine einheitliche Druckqualität sichergestellt.

■ Gerätedaten automatisch abfragen

Wenn Sie dieses Kontrollkästchen aktivieren, verwendet der Druckertreiber die Farbkalibrierungsdaten Ihres Gerätes.

■ Farbkalibration starten...

Wenn Sie auf diese Schaltfläche klicken, startet das Gerät den Farbkalibriervorgang und der Druckertreiber verwendet dann die Kalibrierungsdaten Ihres Geräts.

Stromsparintervall

Wenn das Gerät innerhalb einer bestimmten Zeit keine Daten empfängt, wechselt es in den Energiesparmodus. Im Energiesparmodus verhält sich das Gerät so, als ob es ausgeschaltet wäre. Wenn Sie die Standardeinstellung des Druckers wählen, wird das Zeitlimit auf eine bestimmte, werkseitig voreingestellte Zeit festgelegt. Diese Zeit kann aber im Treiber geändert werden. Der intelligente Energiesparmodus wählt automatisch anhand der Auslastung des Gerätes die am besten geeignete Einstellung.

Im Energiesparmodus erlischt die Hintergrundbeleuchtung des Touchscreen, jedoch kann das Gerät weiterhin Daten empfangen. Durch den Empfang eines Druckauftrags wird das Gerät reaktiviert, um den Druckvorgang zu starten.

Druckergebnis verbessern

Mit dieser Funktion kann ein Druckqualitätsproblem behoben werden.

■ Gewelltes Papier vermeiden

Wählen Sie diese Einstellung, um die Papierwellung zu verringern.

Wenn Sie nur wenige Seiten drucken, brauchen Sie diese Einstellung nicht zu wählen. Wir empfehlen, die Einstellung des Druckertreibers unter **Druckmedium** auf ein dünneres Medium zu ändern.

HINWEIS

Diese Funktion verringert die Temperatur während des Fixiervorgangs des Gerätes.

■ Tonerfixierung optimieren

Wählen Sie diese Einstellung, um die Fixiereigenschaften des Toners zu verbessern. Falls mit dieser Einstellung kein zufriedenstellendes Ergebnis erzielt wird, stellen Sie im Druckertreiber als **Druckmedium** ein dickeres Medium ein.

HINWEIS

Diese Funktion erhöht die Temperatur während des Fixiervorgangs des Gerätes.

Leere Seite überspringen

Wenn **Leere Seite überspringen** aktiviert ist, ermittelt der Druckertreiber leere Seiten und druckt diese nicht aus.

HINWEIS

Diese Option funktioniert nicht zusammen mit den folgenden Optionen:

- **Wasserzeichen benutzen**
 - **Druck von Kopf- und Fußzeile einrichten**
 - **N auf 1** und **1 auf NxN Seiten** unter **Mehrseitendruck**
 - **Duplex (manuell), Broschüre, Broschüre (manuell)** und **Duplex mit Bindekante-/Bundverschiebung** unter **Duplex / Broschüre**
-

Text in Schwarz drucken

Wählen Sie diese Option, um den gesamten Text nur in Schwarz zu drucken.

HINWEIS

Diese Option funktioniert bei bestimmten Zeichen möglicherweise nicht.

Druckarchiv

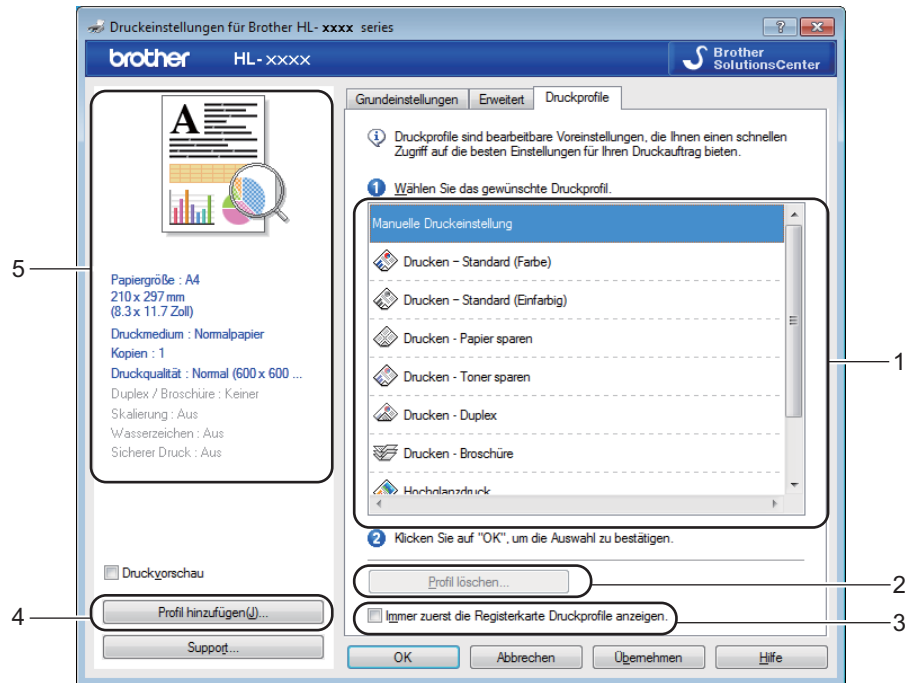
Eine Kopie Ihres Ausdrucks kann auf Ihrem Computer als PDF-Datei gespeichert werden. Um die Dateigröße zu ändern, bewegen Sie den Schieber **Dateigröße** nach rechts oder nach links. Die Auflösung wird gemäß der Dateigröße eingestellt.

HINWEIS

Bei Aktivierung dieser Funktion dauert es möglicherweise länger, bis das Gerät mit dem Druckvorgang beginnt.

Registerkarte Druckprofile

Die **Druckprofile** können als Voreinstellung bearbeitet werden. Sie sollen einen schnellen Zugriff auf häufig verwendete Druckkonfigurationen ermöglichen.



- (1) **Listenfeld des Druckprofils**
 - (2) **Profil löschen...**
 - (3) **Immer zuerst die Registerkarte Druckprofile anzeigen.**
 - (4) **Profil hinzufügen...**
 - (5) **Ansicht des aktuellen Druckprofils**
- 1 Wählen Sie Ihr Profil aus dem Listenfeld des Druckprofils aus.
 - 2 Um die Registerkarte **Druckprofile** bei jedem Druckvorgang vor dem Fenster anzuzeigen, aktivieren Sie das Kontrollkästchen **Immer zuerst die Registerkarte Druckprofile anzeigen..**
 - 3 Klicken Sie auf **OK**, um das gewählte Profil zu übernehmen.

Profil hinzufügen

Klicken Sie auf die Schaltfläche **Profil hinzufügen...**, um das Dialogfeld **Profil hinzufügen...** anzuzeigen. Fügen Sie bis zu 20 neue Profile mit Ihren bevorzugten Einstellungen hinzu.

- 1 Geben Sie einen Titel in **Name** ein.
- 2 Wählen Sie ein zu verwendendes Symbol aus der Symbolliste aus und klicken Sie dann auf **OK**.
- 3 Die Einstellungen, die auf der linken Seite des Druckertreiberfensters angezeigt werden, werden gespeichert.

Profil löschen

Klicken Sie auf **Profil löschen...**, um das Dialogfeld **Profil löschen** anzuzeigen. Sie können beliebige der hinzugefügten Profile löschen.

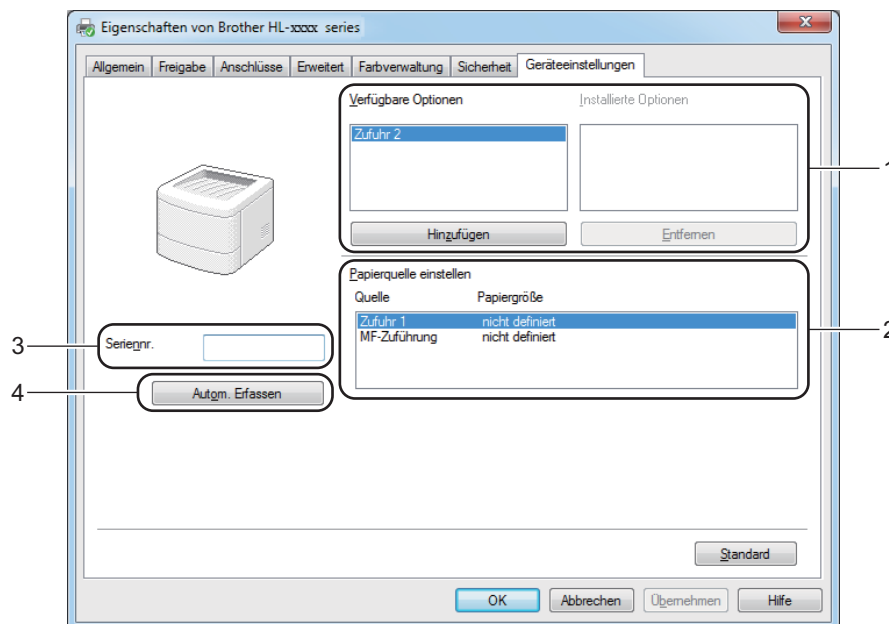
- 1 Wählen Sie Ihr Profil aus dem Listenfeld des Druckprofils aus.
- 2 Klicken Sie auf **Löschen**.
- 3 Das ausgewählte Profil wird gelöscht.

Registerkarte Geräteinstellungen

HINWEIS

Informationen zum Zugriff auf die Registerkarte **Geräteinstellungen** finden Sie unter *Aufrufen der Druckertreibereinstellungen* ►► Seite 32.

Sie können die Papiergröße für jede Papierkassette definieren und die Seriennummer auf der Registerkarte **Geräteinstellungen** wie folgt automatisch erkennen lassen.



■ (1) Verfügbare Optionen / Installierte Optionen

Sie können die im Gerät installierten Optionen manuell hinzufügen und entfernen. Die Kassetteneinstellungen entsprechen den installierten Optionen.

■ (2) Papierquelle einstellen

Klicken Sie auf die Schaltfläche **Autom. Erfassen** (4), um die Seriennummer des Geräts sowie die Papierformateinstellung für die Papierkassetten zu erkennen und anzuzeigen.

■ (3) Seriennr.

Wenn Sie auf **Autom. Erfassen** (4) klicken, ermittelt der Druckertreiber die Seriennummer des Geräts und zeigt sie an. Wenn die Information nicht empfangen werden kann, zeigt das Display „-----“.

■ (4) Autom. Erfassen

Die Einstellung **Autom. Erfassen** findet das aktuell installierte optionale Zubehör und zeigt die verfügbaren Optionen im Druckertreiber an. Wenn Sie auf **Autom. Erfassen** klicken, werden die im Gerät installierten Optionen unter **Verfügbare Optionen** (1) aufgelistet. Fügen Sie manuell hinzu oder entfernen Sie die Optionen, indem Sie ein hinzuzufügendes oder zu entfernendes optionales Zubehör auswählen und dann auf **Hinzufügen** oder **Entfernen** klicken.

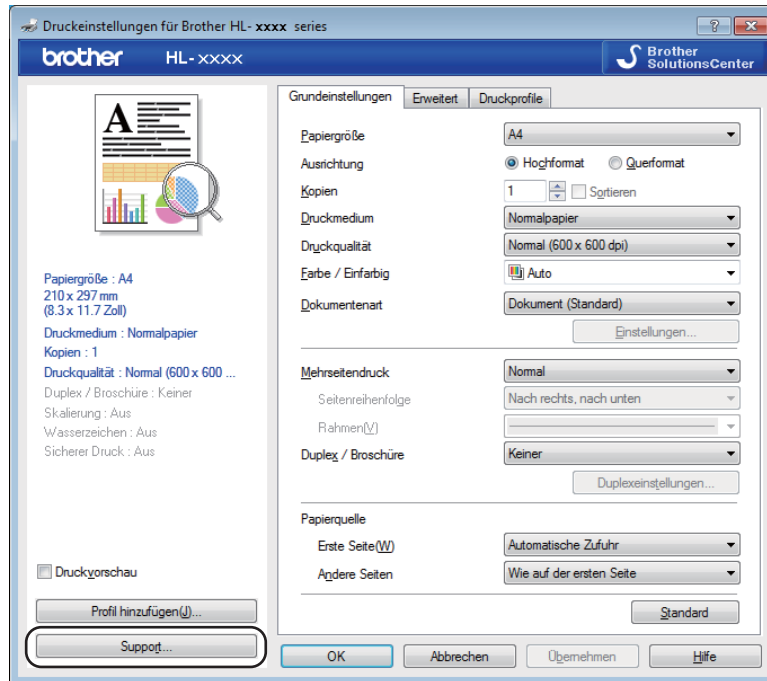
HINWEIS

Die Einstellung **Autom. Erfassen** (4) ist unter den folgenden Bedingungen nicht verfügbar:

- Das Gerät ist ausgeschaltet.
 - Am Gerät ist ein Fehler aufgetreten.
 - Das Gerät ist über ein USB-Kabel in einer gemeinsam genutzten Netzwerkumgebung mit dem Druckserver verbunden.
 - Das Kabel ist nicht richtig am Gerät angeschlossen.
-

Support

Klicken Sie auf **Support...** im Dialogfeld **Druckeinstellungen**.



■ (1) Brother Solutions Center...

Klicken Sie auf diese Schaltfläche, um die Website Brother Solutions Center (<http://solutions.brother.com/>) zu besuchen, auf der Sie Informationen zu Ihrem Brother-Gerät sowie Antworten auf häufig gestellte Fragen (FAQs), Benutzerhandbücher, Treiber-Updates und Tipps zur Verwendung Ihres Geräts erhalten.

■ (2) **Website für original Verbrauchsmaterial...**

Klicken Sie auf diese Schaltfläche, um unsere Website für Original-Brother-Verbrauchsmaterialien zu besuchen.

■ (3) **Brother CreativeCenter...**

Klicken Sie auf diese Schaltfläche, um unsere Website für entgeltfreie Online-Lösungen für den Heim- und Geschäftsbereich zu besuchen.

■ (4) **Einstellungen drucken**

Klicken Sie auf diese Schaltfläche, um Seiten auszudrucken, auf denen die konfigurierten internen Einstellungen des Geräts aufgeführt sind.

■ (5) **Einstellung prüfen...**

Klicken Sie auf diese Schaltfläche, um die Einstellungen des Druckertreibers zu überprüfen.

■ (6) **Info...**

Klicken Sie auf diese Schaltfläche, um eine Liste mit Druckertreiberdateien und Versionsinformationen anzuzeigen.

Funktionen des BR-Script 3-Druckertreibers (PostScript® 3™-Sprachemulation)

HINWEIS

Die Bildschirm-Abbildungen in diesem Abschnitt wurden unter Windows® 7 erstellt. Die an Ihrem PC gezeigten Bildschirme variieren möglicherweise je nach verwendetem Betriebssystem.

2

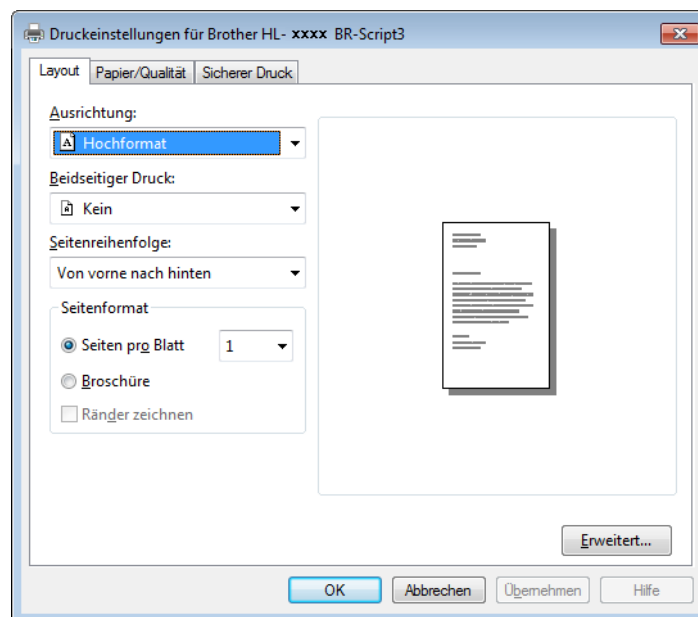
Druckvoreinstellungen

HINWEIS

Um auf das Dialogfeld **Druckeinstellungen** zuzugreifen, klicken Sie auf **Druckeinstellungen...** auf der Registerkarte **Allgemein** des Dialogfeldes **Eigenschaften von Brother HL-XXXX BR-Script3**.

■ Registerkarte **Layout**

Ändern Sie das Layout durch Auswahl der Einstellungen für **Ausrichtung**, **Beidseitiger Druck** (beidseitig), **Seitenreihenfolge** und **Seiten pro Blatt**.



• **Ausrichtung**

Die Ausrichtung wählt die Position Ihres Dokuments auf der gedruckten Seite.

Hochformat

Querformat

Querformat gedreht

• **Beidseitiger Druck**

Zur Durchführung von beidseitigem Druck wählen Sie **Kurze Seite** oder **Lange Seite**.

• **Seitenreihenfolge**

Legen Sie die Reihenfolge der Seiten fest, in der Ihr Dokument ausgedruckt werden soll.

Von vorne nach hinten druckt das Dokument so, dass sich die Seite 1 im Stapel oben befindet.

Von hinten nach vorne druckt das Dokument so, dass sich die Seite 1 im Stapel unten befindet.

- **Seiten pro Blatt**

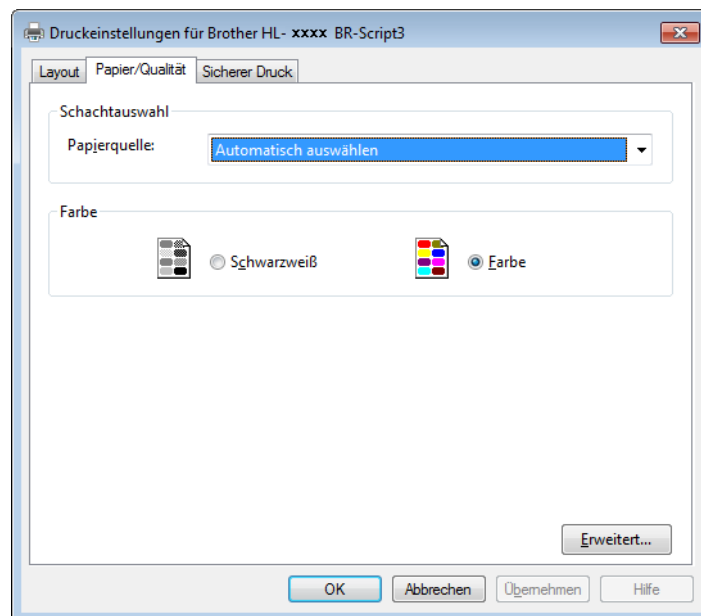
Klicken Sie auf **Seiten pro Blatt**, um die Bildgröße von Seiten zu verkleinern, so dass mehrere Seiten auf einem Blatt Papier ausgedruckt werden können. Wählen Sie **Broschüre**, um ein Dokument im Broschürenstil zu drucken.

- **Ränder zeichnen**

Aktivieren Sie dieses Kontrollkästchen, um einen Rand hinzuzufügen.

- Registerkarte **Papier/Qualität**

Wählen Sie **Papierquelle**.



- **Papierquelle**

Automatisch auswählen

Auswahl durch Drucker

Kassette1

Zufuhr 2^{1 2}

MF-Zuführung

Automatisch auswählen

Wählen Sie diese Option, um Papier aus einer beliebigen Papierzufuhr einzuziehen, die ein im Druckertreiber definiertes und zu Ihrem Dokument passendes Papierformat enthält.

Auswahl durch Drucker

Wählen Sie diese Option, um Papier aus einer beliebigen Papierzufuhr einzuziehen, die ein im Gerät definiertes und zu Ihrem Dokument passendes Papierformat enthält.

Kassette1

Wählen Sie diese Option, um Papier aus Kassette 1 zuzuführen.

Zufuhr 2

Wählen Sie diese Option, um Papier aus Kassette 2 zuzuführen. (Verfügbar, wenn die optionale Papierzufuhr installiert ist.)²

MF-Zuführung

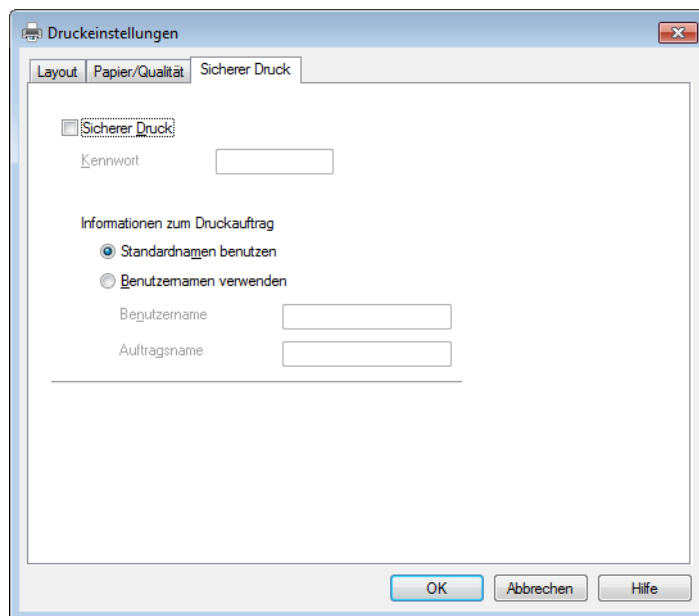
Wählen Sie diese Option, um Papier aus der Multifunktionszufuhr zuzuführen. Das Papierformat in der Multifunktionszufuhr sollte mit dem im Druckertreiber definierten Format übereinstimmen.

- 1 Verfügbar, wenn die optionale Papierzufuhr installiert ist.
- 2 Standardausstattung.

• Farbe

Wählen Sie entweder Schwarzweiß oder Farbe.

■ Registerkarte **Sicherer Druck**



Sichere Dokumente werden beim Senden zum Gerät mit einem Kennwort geschützt. Nur wer das Kennwort kennt, kann diese Dokumente drucken. Da die Dokumente im Gerät gesichert werden, müssen Sie über das Touchscreen-Display des Gerätes das richtige Kennwort eingeben, um die Dokumente auszudrucken.

So senden Sie ein sicheres Dokument:

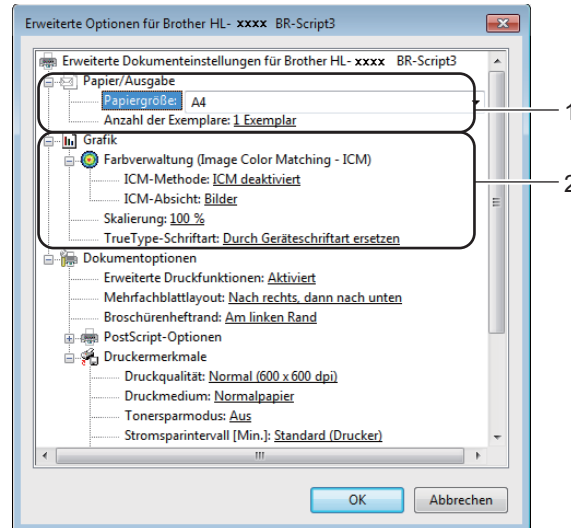
- 1 Aktivieren Sie **Sicherer Druck**.
- 2 Geben Sie Ihr Kennwort ein und klicken Sie auf **OK**.
- 3 Um ein gesichertes Dokument auszudrucken, müssen Sie am Touchscreen-Display des Gerätes das richtige Kennwort eingeben (siehe *Ausdrucken von sicheren Dokumenten* >> Seite 111).

So löschen Sie ein sicheres Dokument:

Ein gesichertes Dokument muss über das Touchscreen-Display des Gerätes gelöscht werden (siehe *Ausdrucken von sicheren Dokumenten* >> Seite 111).

Erweiterte Optionen

Greifen Sie auf die **Erweiterte Optionen** zu, indem Sie auf die Schaltfläche **Erweitert...** auf der Registerkarte **Layout** oder auf der Registerkarte **Papier/Qualität** klicken.



1 Wählen Sie **Papiergröße** und **Anzahl der Exemplare** (1).

■ Papiergröße

Wählen Sie in der Dropdown-Liste das Papierformat aus, das Sie verwenden möchten.

■ Anzahl der Exemplare

Hier kann gewählt werden, wie oft das Dokument ausgedruckt werden soll.

2 Legen Sie die Einstellungen für **Farbverwaltung**, **Skalierung** und **TrueType-Schriftart** fest (2).

■ Farbverwaltung

Legen Sie fest, wie Ihre Farbgrafiken gedruckt werden sollen:

- Wenn Sie **Farbverwaltung** nicht aktivieren möchten, klicken Sie auf **ICM deaktiviert**.
- Wenn Sie die Berechnungen für die Farbabstimmung auf dem Hostcomputer ausführen möchten, bevor dieser das Dokument an das Gerät sendet, klicken Sie auf **ICM wird von Hostsystem bearbeitet**.
- Wenn Sie die Berechnungen für die Farbabstimmung auf dem Gerät ausführen möchten, klicken Sie auf **ICM wird unter Verwendung der Druckerkalibrierung vom Drucker bearbeitet**.

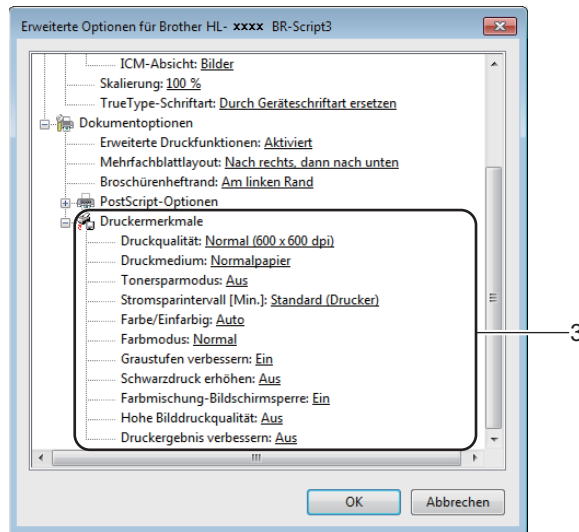
■ Skalierung

Legen Sie fest, ob und um wie viel Prozent die Dokumente verkleinert oder vergrößert werden sollen.

■ TrueType-Schriftart

Legen Sie die Optionen für die TrueType-Schriftart fest. Klicken Sie auf **Durch Geräteschriftart ersetzen** (Standardeinstellung), wenn für Dokumente, die TrueType-Schriftarten enthalten, die entsprechenden Geräteschriften verwendet werden sollen. Dies erhöht die Druckgeschwindigkeit, kann aber dazu führen, dass Sonderzeichen verloren gehen, wenn diese nicht von der Druckerschrift unterstützt werden. Klicken Sie auf **Als Soffont in den Drucker laden**, um für den Ausdruck die TrueType-Schriften zu laden und diese anstelle der Druckerschriften zu verwenden.

3 Ändern Sie unter **Druckermerkmale** (3) die folgenden Einstellungen:



■ **Druckqualität**

Wählen Sie eine der folgenden Druckqualitätseinstellungen:

- **Normal (600 x 600 dpi)**

600-dpi-Klassifizierung. Empfohlen für normales Drucken. Verwenden Sie diesen Modus für gute Druckqualität bei angemessenen Druckgeschwindigkeiten.

- **Fein (2400 dpi-Klasse)**

2.400-dpi-Klassifizierung. Der feinste Druckmodus. Verwenden Sie diesen Modus, um detailreiche Bilder, wie beispielsweise Fotos, zu drucken. Da die Druckdatenmenge wesentlich größer ist als im Normalmodus, ist die Bearbeitungszeit, Datenübertragungszeit und Druckzeit länger.

■ **Druckmedium**

Sie können die folgenden Druckmedien mit Ihrem Gerät verwenden. Damit Sie die beste Druckqualität erhalten, sollten Sie das Druckmedium auswählen, das Sie verwenden.

- **Normalpapier**
- **Dünnes Papier**
- **Dickes Papier**
- **Dickeres Papier**
- **Briefpapier**
- **Umschläge**
- **Umschl. Dick**
- **Umschl. Dünn**
- **Recyclingpapier**
- **Etikett**
- **Glanzpapier**

■ Tonersparmodus

Sparen Sie mit dieser Funktion Toner. Wenn Sie den **Tonersparmodus** auf **Ein** stellen, wird der Ausdruck heller. Die Standardeinstellung ist **Aus**.

HINWEIS

Die Option **Tonersparmodus** sollte nicht zum Drucken von Fotos oder Graustufenbildern verwendet werden.

■ Stromsparintervall [Min.]

Wenn das Gerät innerhalb einer bestimmten Zeit keine Daten empfängt, wechselt es in den Energiesparmodus. Im Energiesparmodus verhält sich das Gerät so, als ob es ausgeschaltet wäre. Wenn Sie **Standard (Drucker)** wählen, wird das Zeitlimit auf eine bestimmte, werkseitig voreingestellte Zeit zurückgesetzt. Diese Einstellung kann im Treiber geändert werden.

Im Energiesparmodus erlischt die Hintergrundbeleuchtung des Touchscreen, jedoch kann das Gerät weiterhin Daten empfangen. Durch den Empfang eines Druckauftrags wird das Gerät reaktiviert, um den Druckvorgang zu starten.

■ Farbe/Einfarbig

Sie können die Einstellungen für Farbe/Einfarbig im Druckertreiber wie folgt ändern:

• Auto

Das Gerät überprüft den Inhalt des Dokuments auf Farben. Wenn Farben irgendwo im Dokument erkannt werden, druckt es das ganze Dokument bei Verwendung aller Farben. Mit anderen Worten, es mischt einige Toner und erhöht die Dichte des auf die Seite aufgetragenen Toners, um jede im Dokument erkannte Abstufung zu erzielen. Wenn keine Farbinhalte erkannt werden, druckt es das Dokument in Schwarzweiß aus. Die Standardeinstellung bei Ihrem Gerät ist **Auto**.

• Farbe

Unabhängig davon, ob das Dokument Farben enthält oder lediglich schwarzweiß ist, druckt Ihr Gerät das Dokument bei Verwendung aller Farben.

• Einfarbig

Wählen Sie diesen Modus, wenn Ihr Dokument nur Text und Objekte in Schwarz und Graustufen enthält. Wenn Ihr Dokument Farben enthält, bedeutet die Auswahl von **Einfarbig**, dass das Dokument in 256 Graustufen ausschließlich mit Schwarztoner ausgedruckt wird.

HINWEIS

- Der Farbsensor des Gerätes ist sehr empfindlich und kann blassen schwarzen Text oder elfenbeinfarbenen Hintergrund als Farbe wahrnehmen. Wenn Sie wissen, dass Ihr Dokument schwarzweiß ist, wählen Sie den Modus **Einfarbig**, wenn Sie Farbtoner sparen möchten.
- Wenn der Cyan-, Magenta- oder Gelb-Toner erschöpft ist, während ein Farbdokument gedruckt wird, kann der Druckauftrag nicht abgeschlossen werden. Sie können Ihren Druckauftrag abbrechen und dann den Druckauftrag im Modus **Einfarbig** neu starten, wenn Schwarztoner verfügbar ist.

■ **Farbmodus**

Die folgenden Optionen sind im Farbabstimmungsmodus verfügbar:

- **Normal**

Dies ist der Standard-Farbmodus.

- **Farbecht**

Die Farben aller Elemente werden so angepasst, dass die Farben lebendiger sind.

- **Kein**

■ **Graustufen verbessern**

Sie können die Bildqualität einer schraffierten Fläche verbessern.

■ **Schwarzdruck erhöhen**

Wenn eine schwarze Grafik nicht richtig ausgedruckt wird, wählen Sie diese Einstellung.

■ **Farbmischung-Bildschirm Sperre**

Diese Sperre verhindert, dass andere Anwendungen die Graustufeneinstellungen verändern. Die Standardeinstellung ist **Ein**.

■ **Hohe Bilddruckqualität**

Mit dieser Funktion erreichen Sie eine hohe Bilddruckqualität. Wenn Sie **Hohe Bilddruckqualität** auf **Ein** stellen, verlangsamt sich die Druckgeschwindigkeit.

■ **Druckergebnis verbessern**

Mit dieser Funktion kann ein Druckqualitätsproblem behoben werden.

- **Gewelltes Papier vermeiden**

Wenn Sie diese Einstellung wählen, wellt sich das Papier eventuell weniger. Wenn Sie nur wenige Seiten drucken, brauchen Sie diese Einstellung nicht zu wählen. Wir empfehlen, die Einstellung des Druckertreibers unter **Druckmedium** auf ein dünneres Medium zu ändern.

HINWEIS

Diese Funktion verringert die Temperatur während des Fixiervorgangs des Gerätes.

- **Tonerfixierung optimieren**

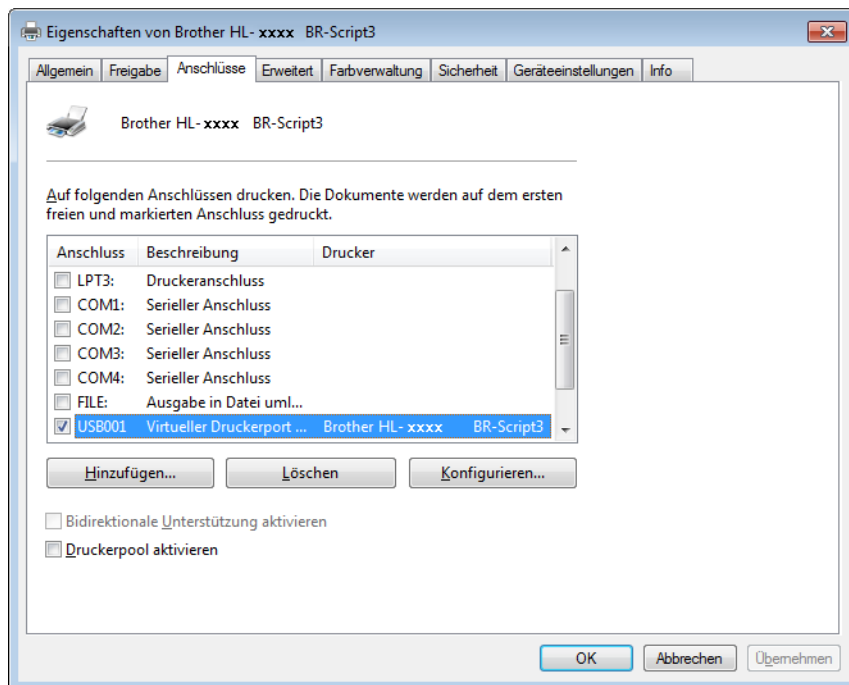
Mit dieser Einstellung können Sie die Tonerfixierung verbessern. Falls mit dieser Einstellung kein zufriedenstellendes Ergebnis erzielt wird, stellen Sie im Druckertreiber als **Druckmedium** ein dickeres Medium ein.

HINWEIS

Diese Funktion erhöht die Temperatur während des Fixiervorgangs des Gerätes.

Registerkarte Anschlüsse

Um den Anschluss zu ändern, mit dem Ihr Gerät verbunden ist, oder den Pfad zum verwendeten Netzwerkgerät zu ändern, wählen Sie den zu verwendenden Anschluss aus oder fügen Sie diesen hinzu.



Deinstallieren des Druckertreibers

Deinstallieren Sie den installierten Druckertreiber wie folgt.


HINWEIS

- Wenn Sie den Druckertreiber ursprünglich unter Windows mithilfe von **Deinstallieren** installiert haben, ist **Drucker hinzufügen** nicht verfügbar.
 - Nach der Deinstallation sollten Sie Ihren Computer neu starten, um auch die Dateien zu entfernen, die während der Deinstallation aktiv waren.
-

(Windows® XP, Windows Vista® und Windows® 7)

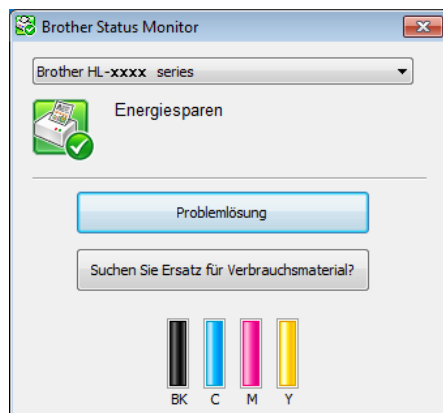
- 1 Klicken Sie auf die Schaltfläche **Start**, zeigen Sie auf **Alle Programme, Brother, Brother Utilities**, klicken Sie auf die Dropdown-Liste und wählen Sie dann die Bezeichnung Ihres Modells (falls noch nicht ausgewählt).
- 2 Klicken Sie auf **Deinstallieren**.
- 3 Folgen Sie den Anweisungen auf dem Bildschirm.




(Windows® 8)

- 1 Klicken Sie auf  (**Brother Utilities**). Der Bildschirm „Brother Utilities“ (Brother-Dienstprogramme) wird angezeigt.
- 2 Klicken Sie auf die Dropdown-Liste und wählen Sie die Bezeichnung Ihres Modells (falls noch nicht ausgewählt).
- 3 Klicken Sie auf **Werkzeuge** in der linken Navigationsleiste.
- 4 Klicken Sie auf **Deinstallieren**.

Status Monitor

Das Status Monitor-Dienstprogramm ist eine konfigurierbare Softwareanwendung, mit der Sie den Status eines oder mehrerer Geräte überwachen können, so dass Sie im Fehlerfall eine sofortige Benachrichtigung erhalten.



- Wenn Sie während der Installation das Kontrollkästchen **Status Monitor beim Starten aktivieren** aktiviert haben, befindet sich die Schaltfläche  oder das Symbol **Status Monitor** in der Taskleiste.
- Um das Symbol **Status Monitor** in der Taskleiste anzuzeigen, klicken Sie auf die Schaltfläche . Das Symbol **Status Monitor** erscheint im kleinen Fenster. Ziehen Sie das Symbol  auf die Taskleiste.



Führen Sie eines der folgenden Verfahren aus:

- Doppelklicken Sie auf das Symbol  in der Taskleiste.
- (Windows® XP, Windows Vista® und Windows® 7)
 - 1 Klicken Sie auf **Start > Alle Programme > Brother > Brother Utilities**. Der Bildschirm „Brother Utilities“ (Brother-Dienstprogramme) wird angezeigt.
 - 2 Klicken Sie auf die Dropdown-Liste und wählen Sie die Bezeichnung Ihres Modells (falls noch nicht ausgewählt).
 - 3 Klicken Sie auf **Werkzeuge** in der linken Navigationsleiste.
 - 4 Klicken Sie auf **Status Monitor**.
- (Windows® 8)
 - 1 Klicken Sie auf  (**Brother Utilities**). Der Bildschirm „Brother Utilities“ (Brother-Dienstprogramme) wird angezeigt.
 - 2 Klicken Sie auf die Dropdown-Liste und wählen Sie die Bezeichnung Ihres Modells (falls noch nicht ausgewählt).
 - 3 Klicken Sie auf **Werkzeuge** in der linken Navigationsleiste.
 - 4 Klicken Sie auf **Status Monitor**.

Problemlösung

Klicken Sie auf die Schaltfläche **Problemlösung**, um das Brother Solutions Center unter <http://solutions.brother.com/> aufzurufen und sich über Lösungsvorschläge in den FAQs auf der Seite Ihres Modells zu informieren.

Suchen Sie Ersatz für Verbrauchsmaterial?





Klicken Sie auf die Schaltfläche **Suchen Sie Ersatz für Verbrauchsmaterial?** für weitere Informationen zu Original-Verbrauchsmaterialien von Brother.

HINWEIS

Die automatische Firmware-Aktualisierung ist aktiv, wenn die Status Monitor-Funktion aktiviert ist.

Überwachen des Gerätestatus

Wenn Sie den Computer gestartet haben, wird in der Taskleiste das Brother Status Monitor-Symbol angezeigt.

	<p>Ein grünes Symbol gibt den normalen Bereitschaftsmodus an.</p>
	<p>Ein gelbes Symbol gibt eine Warnung an.</p>
	<p>Ein rotes Symbol gibt an, dass ein Fehler aufgetreten ist.</p>
	<p>Ein graues Symbol zeigt an, dass der Drucker offline ist.</p>

Status Monitor kann in der Taskleiste oder auf dem Desktop des Computers angezeigt werden.

Macintosh

Funktionen des Druckertreibers (Macintosh)

Dieses Gerät unterstützt Mac OS X 10.7.5, 10.8.x, 10.9.x.

HINWEIS

Die Bildschirm-Abbildungen in diesem Abschnitt wurden unter OS X v10.7.x erstellt. Die an Ihrem Macintosh gezeigten Bildschirme können je nach verwendetem Betriebssystem variieren.

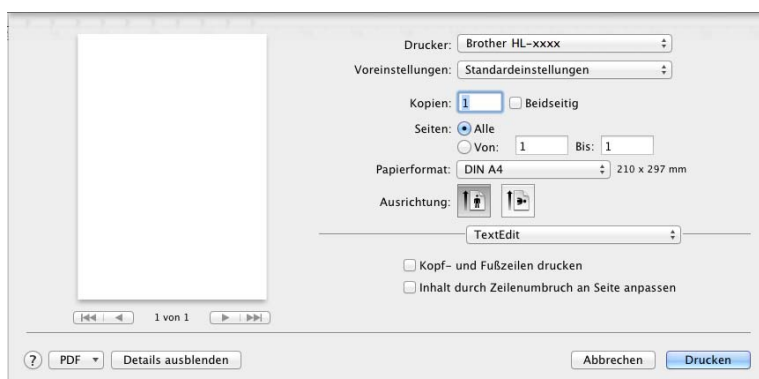
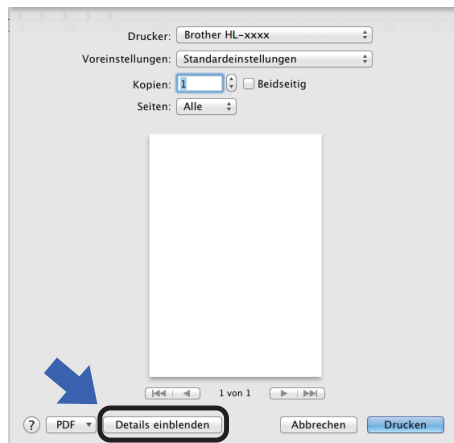
Auswählen der Seitenkonfigurationsoptionen

Wählen Sie **Papierformat**, **Ausrichtung** und **Größe**.

- 1 Klicken Sie in einer Anwendung, wie zum Beispiel TextEdit, auf **Ablage** und dann auf **Papierformat...**. Stellen Sie sicher, dass **Brother HL-XXXX** (wobei XXXX die Bezeichnung Ihres Modells ist) im Pop-up-Menü **Format für** ausgewählt ist. Wählen Sie die Einstellungen für **Papierformat**, **Ausrichtung** sowie **Größe** und klicken Sie dann auf **OK**.



- 2 Klicken Sie in einer Anwendung wie zum Beispiel TextEdit auf **Ablage** und dann auf **Drucken**, um den Druckvorgang zu starten.
Um weitere Optionen zur Seitenkonfiguration anzuzeigen, klicken Sie auf die Schaltfläche **Details einblenden**.

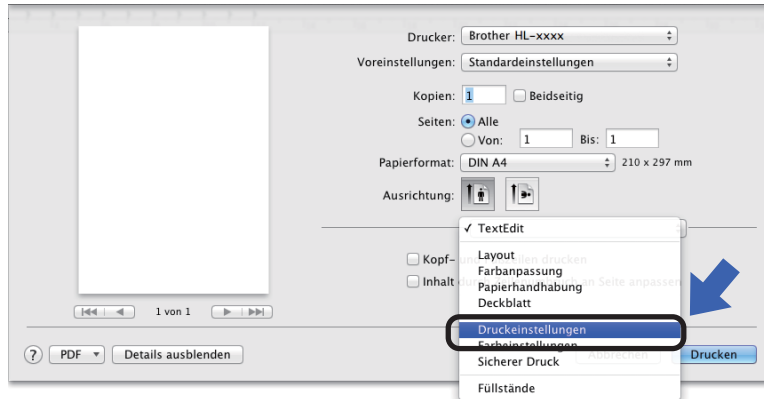


HINWEIS

Speichern Sie die aktuellen Einstellungen als Voreinstellung, indem Sie **Aktuelle Einstellungen als Voreinstellung sichern ...** im Popup-Menü **Voreinstellungen** wählen.

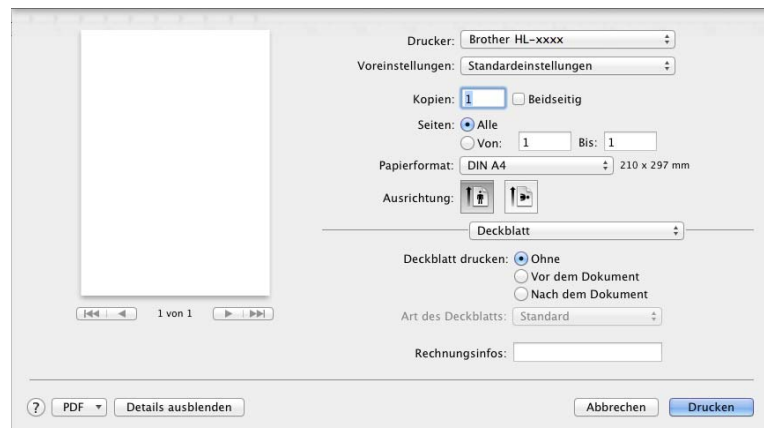
Auswählen der Druckoptionen

Zur Verwendung besonderer Druckfunktionen wählen Sie **Druckeinstellungen** im Druckdialogfeld aus. Weitere Informationen zu den verfügbaren Optionen finden Sie in den folgenden Beschreibungen:



Deckblatt

Sie können die folgenden Einstellungen für Deckblätter auswählen:



■ Deckblatt drucken

Verwenden Sie diese Einstellung, um Ihrem Dokument ein Deckblatt hinzuzufügen.

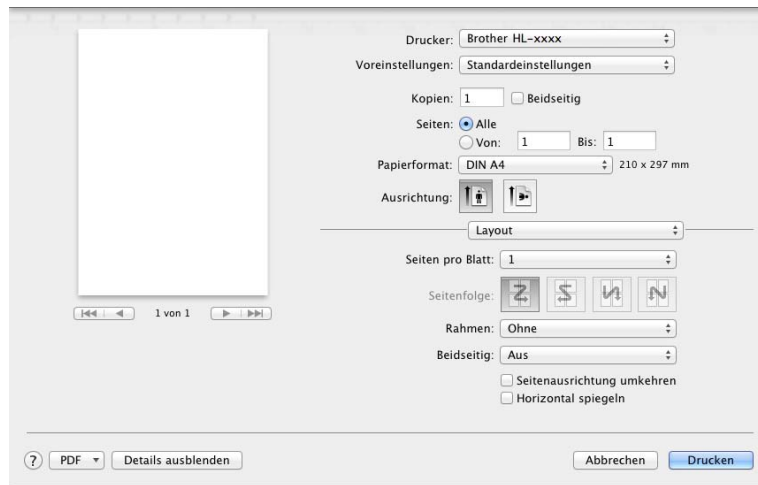
■ Art des Deckblatts

Wählen Sie hier eine Vorlage für das Deckblatt aus.

■ Rechnungsinfos

Um Rechnungsinformationen dem Deckblatt hinzuzufügen, geben Sie den Text in das Feld **Rechnungsinfos** ein.

Layout



■ Seiten pro Blatt

Mit der Auswahl **Seiten pro Blatt** können die einzelnen Seiten verkleinert werden, um mehrere Seiten auf ein Blatt Papier zu drucken.

■ Seitenfolge

Zum Drucken mehrerer Seiten pro Blatt können Sie hier festlegen, wie die Seiten angeordnet werden.

■ Rahmen

Verwenden Sie diese Einstellung, um einen Rand hinzuzufügen.

■ Beidseitig

Siehe *Beidseitiger Druck* ►► Seite 76.

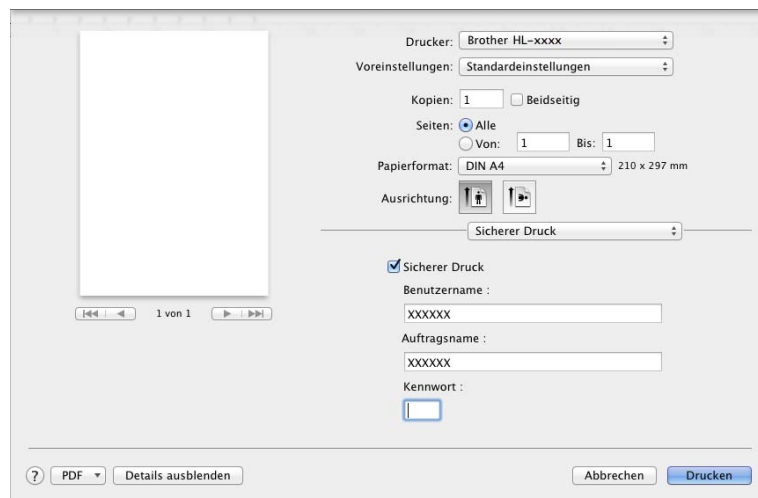
■ Seitenausrichtung umkehren

Wählen Sie **Seitenausrichtung umkehren**, um die Seite um 180 Grad zu drehen.

■ Horizontal spiegeln

Aktivieren Sie **Horizontal spiegeln**, wenn die Seite horizontal von links nach rechts gespiegelt ausgedruckt werden soll.

Sicherer Druck



■ Sicherer Druck:

Sichere Dokumente werden beim Senden zum Gerät mit einem Kennwort geschützt. Nur wer das Kennwort kennt, kann diese Dokumente drucken. Da die Dokumente im Gerät gesichert werden, müssen Sie über das Touchscreen-Display des Gerätes das richtige Kennwort eingeben, um die Dokumente auszudrucken.

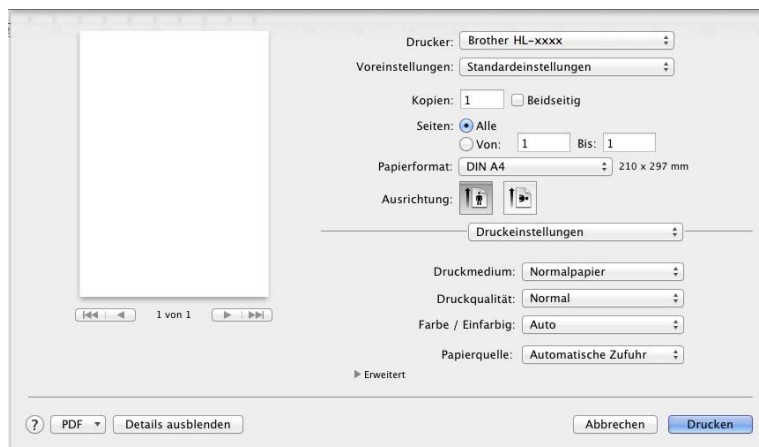
So senden Sie ein sicheres Dokument:

- 1 Wählen Sie **Sicherer Druck**.
- 2 Geben Sie Ihr Kennwort, Ihren Benutzernamen sowie den Auftragsnamen ein und klicken Sie dann auf **Drucken**.
- 3 Um ein gesichertes Dokument auszudrucken, müssen Sie am Touchscreen-Display des Gerätes das richtige Kennwort eingeben (siehe *Ausdrucken von sicheren Dokumenten* >> Seite 111).

Ein gesichertes Dokument muss über das Touchscreen-Display des Gerätes gelöscht werden (siehe *Ausdrucken von sicheren Dokumenten* >> Seite 111).

Druckeinstellungen

Wählen Sie Ihre Einstellungen in der Liste **Druckeinstellungen**:



■ Druckmedium

Wählen Sie eine der folgenden Medienarten:

- Normalpapier
- Dünnes Papier
- Dickes Papier
- Dickeres Papier
- Briefpapier
- Umschläge
- Umschl. Dick
- Umschl. Dünn
- Recyclingpapier
- Etikett
- Glanzpapier

HINWEIS

Wenn im Druckertreiber die Option **Etikett** gewählt ist, zieht das Gerät das Papier über die MF-Zufuhr ein, auch wenn **MF-Zuführung** nicht als Papierquelle ausgewählt ist.

■ Druckqualität

Wählen Sie eine der folgenden Druckqualitätseinstellungen:

- **Normal**

600-dpi-Klassifizierung. Empfohlen für normales Drucken. Verwenden Sie diesen Modus für gute Druckqualität bei angemessenen Druckgeschwindigkeiten.

- **Fein**

2.400-dpi-Klassifizierung. Der feinste Druckmodus. Verwenden Sie diesen Modus, um detailreiche Bilder, wie beispielsweise Fotos, zu drucken. Da die Druckdatenmenge wesentlich größer ist als im Normalmodus, ist die Bearbeitungszeit, Datenübertragungszeit und Druckzeit länger.

HINWEIS

Die Druckgeschwindigkeit ändert sich mit der gewählten Druckqualität. Je höher die Druckqualität, umso mehr Zeit wird für den Ausdruck benötigt, während mit einer geringeren Qualität schneller gedruckt werden kann.

■ Farbe / Einfarbig

Sie können die Einstellungen für Farbe/Einfarbig im Druckertreiber wie folgt ändern:

- **Auto**

Das Gerät überprüft den Inhalt des Dokuments auf Farben. Wenn Farben irgendwo im Dokument erkannt werden, druckt es das ganze Dokument bei Verwendung aller Farben. Mit anderen Worten, es mischt einige Toner und erhöht die Dichte des auf die Seite aufgetragenen Toners, um jede im Dokument erkannte Abstufung zu erzielen. Wenn keine Farbinhalte erkannt werden, druckt es das Dokument in Schwarzweiß aus. Die Standardeinstellung bei Ihrem Gerät ist **Auto**.

- **Farbe**

Unabhängig davon, ob das Dokument Farben enthält oder lediglich schwarzweiß ist, druckt Ihr Gerät das Dokument bei Verwendung aller Farben.

- **Einfarbig**

Wählen Sie diesen Modus, wenn Ihr Dokument nur Text und Objekte in Schwarz und Graustufen enthält. Wenn Ihr Dokument Farben enthält, bedeutet die Auswahl von **Einfarbig**, dass das Dokument in 256 Graustufen ausschließlich mit Schwarztoner ausgedruckt wird.

HINWEIS

- Der Farbsensor des Gerätes ist sehr empfindlich und kann blassen schwarzen Text oder elfenbeinfarbenen Hintergrund als Farbe wahrnehmen. Wenn Sie wissen, dass Ihr Dokument schwarzweiß ist, wählen Sie den Modus **Einfarbig**, wenn Sie Farbtoner sparen möchten.
- Wenn der Cyan-, Magenta- oder Gelb-Toner erschöpft ist, während ein Farbdokument gedruckt wird, kann der Druckauftrag nicht abgeschlossen werden. Sie können Ihren Druckauftrag abbrechen und dann den Druckauftrag im Modus **Einfarbig** neu starten, wenn Schwarztoner verfügbar ist.

■ Papierquelle

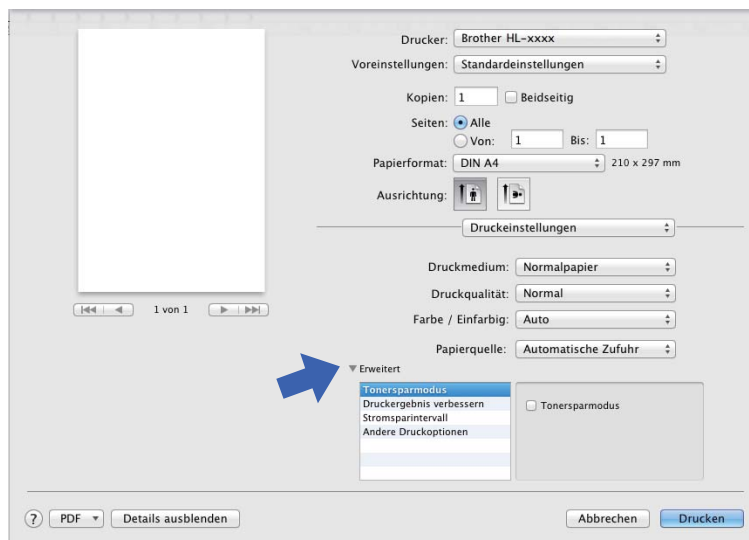
Wählen Sie **Automatische Zufuhr**, **Zufuhr 1**, **Zufuhr 2**^{1 2} oder **MF-Zuführung**.

¹ Verfügbar, wenn die optionale Papierzufuhr installiert ist.

² Standardausstattung.

Druckeinstellungen **Erweitert**

Wenn Sie auf das Dreieck (▶) neben **Erweitert** klicken, werden die erweiterten Druckeinstellungen angezeigt.



■ Tonersparmodus

Sparen Sie mit dieser Funktion Toner. Wenn Sie das Kontrollkästchen **Tonersparmodus** aktivieren, erscheinen Ihre Ausdrücke heller. Die Standardeinstellung ist „Aus“ (kein Häkchen gesetzt).

HINWEIS

Die Option **Tonersparmodus** sollte nicht zum Drucken von Fotos oder Graustufenbildern verwendet werden.

■ Druckergebnis verbessern

Mit dieser Funktion kann ein Druckqualitätsproblem behoben werden.

• Gewelltes Papier vermeiden

Wenn Sie diese Einstellung wählen, wellt sich das Papier eventuell weniger.

Wenn Sie nur wenige Seiten drucken, brauchen Sie diese Einstellung nicht zu wählen. Wir empfehlen, die Einstellung des Druckertreibers unter **Druckmedium** auf ein dünneres Medium zu ändern.

HINWEIS

Diese Funktion verringert die Temperatur während des Fixiervorgangs des Gerätes.

• Tonerfixierung optimieren

Mit dieser Einstellung können Sie die Tonerfixierung verbessern. Falls mit dieser Einstellung kein zufriedenstellendes Ergebnis erzielt wird, stellen Sie im Druckertreiber als **Druckmedium** ein dickeres Medium ein.

HINWEIS

Diese Funktion erhöht die Temperatur während des Fixiervorgangs des Gerätes.

■ Stromsparintervall

Wenn das Gerät innerhalb einer bestimmten Zeit keine Daten empfängt, wechselt es in den Energiesparmodus. Im Energiesparmodus verhält sich das Gerät so, als ob es ausgeschaltet wäre. Wenn Sie **Standard (Drucker)** wählen, wird das Zeitlimit auf eine bestimmte, werkseitig voreingestellte Zeit festgelegt. Diese Zeit kann aber im Treiber geändert werden. Um die Umschaltzeit in den Energiesparmodus zu ändern, wählen Sie **Manuell** und geben Sie dann die Zeit in das Textfeld ein.

Im Energiesparmodus erlischt die Hintergrundbeleuchtung des Touchscreen, jedoch kann das Gerät weiterhin Daten empfangen. Durch den Empfang eines Druckauftrags wird das Gerät reaktiviert, um den Druckvorgang zu starten.

■ Andere Druckoptionen

• Leere Seite überspringen

Wenn **Leere Seite überspringen** aktiviert ist, ermittelt der Druckertreiber leere Seiten und druckt diese nicht aus.

Farbeinstellungen

■ Farbmodus

Die folgenden Optionen sind im Farbabstimmungsmodus verfügbar:

• Normal

Dies ist der Standard-Farbmodus.

• Farbecht

Die Farben aller Elemente werden so angepasst, dass die Farben lebendiger sind.

• Keiner

■ Graustufen verbessern

Sie können die Bildqualität einer schraffierten Fläche verbessern.

■ Schwarzdruck erhöhen

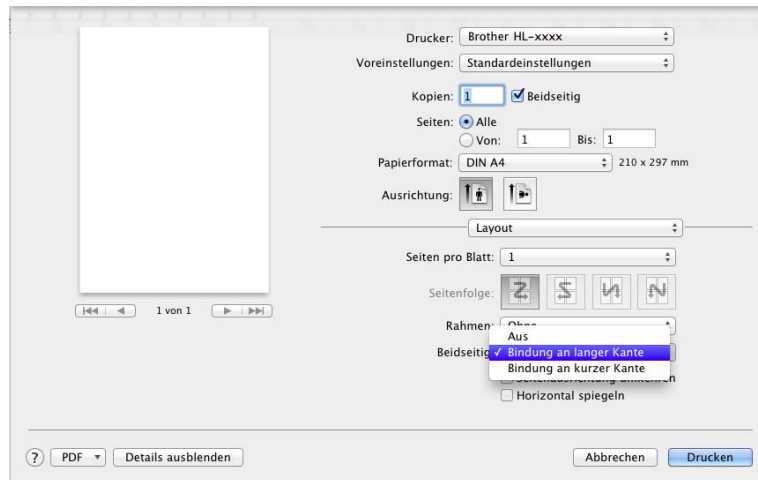
Wenn eine schwarze Grafik nicht richtig ausgedruckt wird, wählen Sie diese Einstellung.

Beidseitiger Druck

■ Automatischer beidseitiger Druck

Wählen Sie **Layout**.

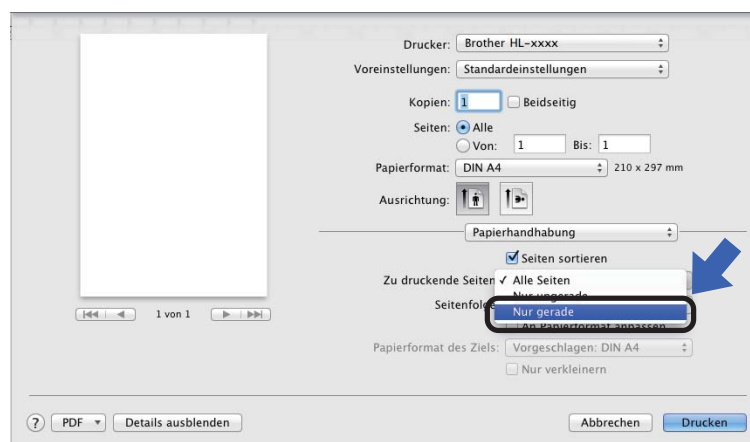
Wählen Sie **Bindung an langer Kante** oder **Bindung an kurzer Kante** unter **Beidseitig**.



■ Manueller beidseitiger Druck

Wählen Sie **Papierhandhabung**.

- Wählen Sie **Nur gerade** und **Drucken**. Legen Sie das bedruckte Papier wieder in die Kassette ein (mit der leeren Seite nach unten in Kassette 1 oder Kassette 2, oder der leeren Seite nach oben in die MF-Zufuhr). Wählen Sie **Nur ungerade** und **Drucken**.



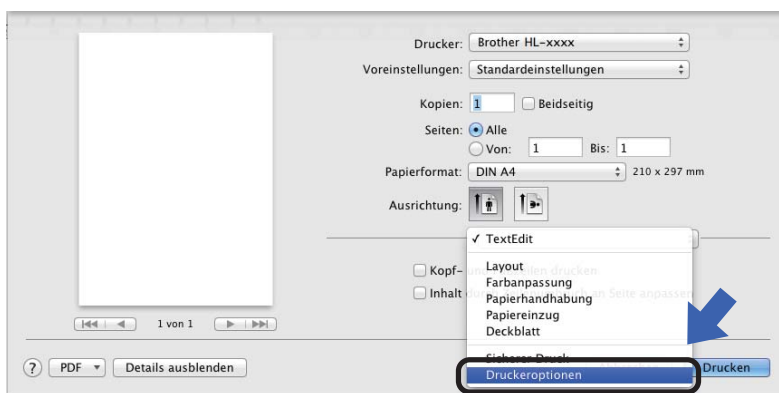
Funktionen des BR-Script 3-Druckertreibers (PostScript® 3™-Sprachemulation)

Dieser Abschnitt bietet eine Übersicht über die erweiterten Betriebsfunktionen des BR-Script 3-Druckertreibers. Für grundlegende Funktionen des BR-Script 3-Druckertreibers siehe *Funktionen des Druckertreibers (Macintosh)* ►► Seite 67 für **Papierformat**, **Deckblatt**, **Papierquelle** und **Layout**.

2

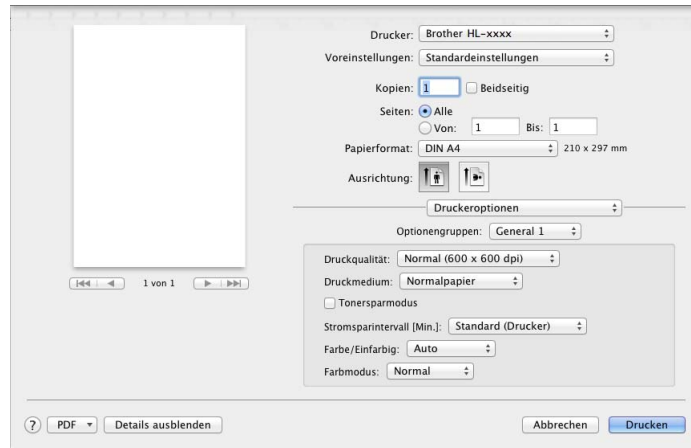
Auswählen der Druckoptionen

Zur Verwendung besonderer Druckfunktionen wählen Sie **Druckeroptionen** im Druckdialogfeld aus.



Druckerfunktionen

Optionengruppen: General 1



■ Druckqualität

Wählen Sie eine der folgenden Auflösungen im Popup-Menü **Druckqualität**:

- **Normal (600 x 600 dpi)**

600×600 dpi. Empfohlen für normales Drucken. Verwenden Sie diesen Modus für gute Druckqualität bei angemessenen Druckgeschwindigkeiten.

- **Fein (2400 dpi-Klasse)**

2.400-dpi-Klassifizierung. Der feinste Druckmodus. Verwenden Sie diesen Modus, um detailreiche Bilder, wie beispielsweise Fotos, zu drucken. Da die Druckdatenmenge wesentlich größer ist als im Normalmodus, ist die Bearbeitungszeit/Datenübertragungszeit und Druckzeit länger.

■ Druckmedium

Wählen Sie die Medienart, die der Papierart entspricht, die Sie in das Gerät eingelegt haben.

- **Normalpapier**
- **Dünnes Papier**
- **Dickes Papier**
- **Dickeres Papier**
- **Briefpapier**
- **Umschläge**
- **Umschl. Dick**
- **Umschl. Dünn**
- **Recyclingpapier**
- **Etikett**
- **Glanzpapier**
- **Hagaki**¹

¹ Postkarte im Format, das von Japan Post Service Co., LTD festgelegt wurde

■ Tonersparmodus

Wenn Sie das Kontrollkästchen **Tonersparmodus** aktivieren, erscheinen Ihre Ausdrücke heller. Die Standardeinstellung ist „Aus“ (kein Häkchen gesetzt).

HINWEIS

Die Option **Tonersparmodus** sollte nicht zum Drucken von Fotos oder Graustufenbildern verwendet werden.

■ Stromsparintervall [Min.]

Wenn das Gerät innerhalb einer bestimmten Zeit keine Daten empfängt, wechselt es in den Energiesparmodus. Im Energiesparmodus verhält sich das Gerät so, als ob es ausgeschaltet wäre. Wenn Sie **Standard (Drucker)** wählen, wird das Zeitlimit auf eine bestimmte, werkseitig voreingestellte Zeit festgelegt. Diese Zeit kann aber im Treiber geändert werden. Um die Umschaltzeit in den Energiesparmodus zu ändern, wählen Sie **2**, **10** oder **30**.

Im Energiesparmodus erlischt die Hintergrundbeleuchtung des Touchscreen, jedoch kann das Gerät weiterhin Daten empfangen. Durch den Empfang eines Druckauftrags wird das Gerät reaktiviert, um den Druckvorgang zu starten.

■ Farbe / Einfarbig

Sie können die Einstellungen für Farbe/Einfarbig im Druckertreiber wie folgt ändern:

• Auto

Das Gerät überprüft den Inhalt des Dokuments auf Farben. Wenn Farben irgendwo im Dokument erkannt werden, druckt es das ganze Dokument bei Verwendung aller Farben. Mit anderen Worten, es mischt einige Toner und erhöht die Dichte des auf die Seite aufgetragenen Toners, um jede im Dokument erkannte Abstufung zu erzielen. Wenn keine Farbinhalte erkannt werden, druckt es das Dokument in Schwarzweiß aus. Die Standardeinstellung bei Ihrem Gerät ist **Auto**.

• Farbe

Unabhängig davon, ob das Dokument Farben enthält oder lediglich schwarzweiß ist, druckt Ihr Gerät das Dokument bei Verwendung aller Farben.

• Einfarbig

Wählen Sie diesen Modus, wenn Ihr Dokument nur Text und Objekte in Schwarz und Graustufen enthält. Wenn Ihr Dokument Farben enthält, bedeutet die Auswahl von **Einfarbig**, dass das Dokument in 256 Graustufen ausschließlich mit Schwarztoner ausgedruckt wird.

HINWEIS

- Der Farbsensor des Gerätes ist sehr empfindlich und kann blassen schwarzen Text oder elfenbeinfarbenen Hintergrund als Farbe wahrnehmen. Wenn Sie wissen, dass Ihr Dokument schwarzweiß ist, wählen Sie den Modus **Einfarbig**, wenn Sie Farbtoner sparen möchten.
- Wenn der Cyan-, Magenta- oder Gelb-Toner erschöpft ist, während ein Farbdokument gedruckt wird, kann der Druckauftrag nicht abgeschlossen werden. Sie können Ihren Druckauftrag abbrechen und dann den Druckauftrag im Modus **Einfarbig** neu starten, wenn Schwarztoner verfügbar ist.

■ Farbmodus

Die folgenden Optionen sind im Farbabstimmungsmodus verfügbar:

• Normal

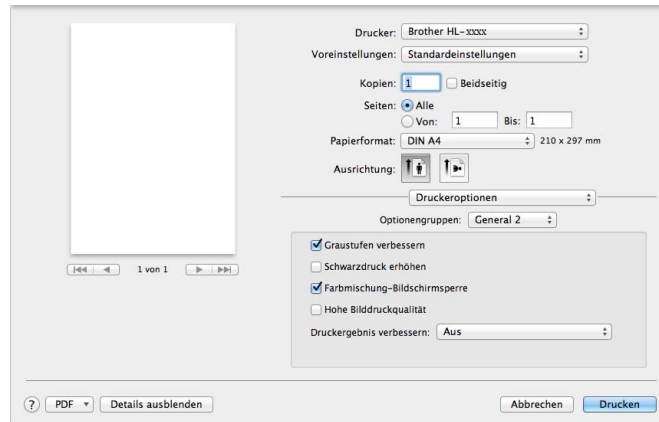
Dies ist der Standard-Farbmodus.

• Farbecht

Die Farben aller Elemente werden so angepasst, dass die Farben lebendiger sind.

• Keiner

Optionengruppen: General 2



■ Graustufen verbessern

Sie können die Bildqualität einer schraffierten Fläche verbessern.

■ Schwarzdruck erhöhen

Wenn eine schwarze Grafik nicht richtig ausgedruckt wird, wählen Sie diese Einstellung.

■ Farbmischung-Bildschirmsperre

Diese Sperre verhindert, dass andere Anwendungen die Graustufeneinstellungen verändern. Die Standardeinstellung ist **Ein** (Häkchen gesetzt).

■ Hohe Bilddruckqualität

Sie können die Druckqualität des gedruckten Bildes erhöhen. Wenn Sie **Hohe Bilddruckqualität** auf **Ein** stellen (Häkchen gesetzt), verlangsamt sich die Druckgeschwindigkeit.

■ Druckergebnis verbessern

Mit dieser Funktion kann ein Druckqualitätsproblem behoben werden.

• Gewelltes Papier vermeiden

Wenn Sie diese Einstellung wählen, wellt sich das Papier eventuell weniger.

Wenn Sie nur wenige Seiten drucken, brauchen Sie diese Einstellung nicht zu wählen. Wir empfehlen, die Einstellung des Druckertreibers unter **Druckmedium** auf ein dünneres Medium zu ändern.

HINWEIS

Diese Funktion verringert die Temperatur während des Fixiervorgangs des Gerätes.

• Tonerfixierung optimieren

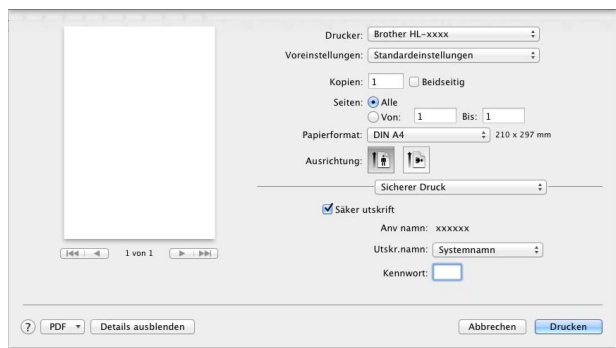
Mit dieser Einstellung können Sie die Tonerfixierung verbessern. Falls mit dieser Einstellung kein zufriedenstellendes Ergebnis erzielt wird, stellen Sie im Druckertreiber als **Druckmedium** ein dickeres Medium ein.

HINWEIS

Diese Funktion erhöht die Temperatur während des Fixiervorgangs des Gerätes.

Sicherer Druck

Sichere Dokumente werden beim Senden zum Gerät mit einem Kennwort geschützt. Nur wer das Kennwort kennt, kann diese Dokumente drucken. Da die Dokumente im Gerät gesichert werden, müssen Sie über das Touchscreen-Display des Gerätes das richtige Kennwort eingeben, um die Dokumente auszudrucken.



Um einen sicheren Druckauftrag zu erstellen, wählen Sie **Sicherer Druck** und aktivieren dann das Kontrollkästchen **Sicherer Druck**. Geben Sie ein Kennwort in das Textfeld **Kennwort** ein und klicken Sie dann auf **Drucken**.

(Für weitere Informationen zum sicheren Druck siehe *Ausdrucken von sicheren Dokumenten* ►► Seite 111.)

Entfernen des Druckertreibers

- 1 Melden Sie sich als „Administrator“ an.
- 2 Wählen Sie im Apple-Menü **Systemeinstellungen**. Klicken Sie auf **Drucken & Scannen** oder **Drucker & Scanner**¹, wählen Sie den zu entfernenden Drucker und entfernen Sie ihn dann durch Klicken auf die Schaltfläche „-“.
- 3 Klicken Sie auf **Drucker löschen**.

¹ **Drucker & Scanner** für OS X v10.9.x-Benutzer

Status Monitor

Das Dienstprogramm **Status Monitor** ist eine konfigurierbare Software zur Überwachung des Gerätestatus. Mit ihm können Sie Fehlermeldungen, wie ein leeres Papiermagazin oder einen Papierstau, in vordefinierten Aktualisierungsintervallen anzeigen und auf das Dienstprogramm Web Based Management zugreifen. Prüfen Sie den Gerätestatus, indem Sie anhand dieser Schritte den Brother Status Monitor starten:

■ Für OS X v10.7.5 und 10.8.x

- 1 Starten Sie **Systemeinstellungen** und wählen Sie **Drucken & Scannen** und dann das Gerät.
- 2 Klicken Sie auf **Optionen & Füllstände...**. Klicken Sie auf die Registerkarte **Sonstiges** und dann auf **Drucker-Dienstprogramm öffnen**. Status Monitor wird gestartet.

■ Für OS X v10.9.x

- 1 Starten Sie **Systemeinstellungen** und wählen Sie **Drucker & Scanner** und dann das Gerät.
- 2 Klicken Sie auf **Optionen & Füllstände...**. Klicken Sie auf die Registerkarte **Sonstiges** und dann auf **Drucker-Dienstprogramm öffnen**. Status Monitor wird gestartet.



Aktualisieren des Gerätestatus

Wenn der neueste Gerätestatus abgerufen werden soll, während das Fenster **Status Monitor** geöffnet ist,

klicken Sie auf das Aktualisierungssymbol .



Wenn der Tonerstand niedrig ist oder ein Problem mit der Tonerkassette vorliegt, erscheinen folgende Symbole:

	Der Tonerstand ist niedrig.
	Die Tonerkassette ist leer.

Sie können festlegen, in welchem Intervall die Software die Informationen des Gerätestatus aktualisieren soll. Wechseln Sie in der Menüleiste zu **Brother Status Monitor** und wählen Sie **Einstellungen**

Aus- oder Einblenden des Fensters

Nach dem Start des **Status Monitor** können Sie das Fenster ein- oder ausblenden. Um das Fenster auszublenden, klicken Sie in der Menüleiste auf **Brother Status Monitor** und wählen Sie dann **Status Monitor ausblenden**. Um das Fenster anzuzeigen, klicken Sie im Andockmenüfeld auf das Symbol **Brother Status Monitor**.



Schließen des Fensters

Klicken Sie in der Menüleiste auf **Brother Status Monitor** und wählen Sie dann **Status Monitor beenden** aus dem Popup-Menü.

Web Based Management (nur Netzwerkverbindung)

Greifen Sie auf das Web Based Management-System zu, indem Sie das Gerätesymbol im Bildschirm **Status Monitor** anklicken. Sie können Ihr Gerät mit einem normalen Webbrowser über HTTP (Hyper Text Transfer Protocol) verwalten.

Für Informationen zum Web Based Management System >> Netzwerkhandbuch.

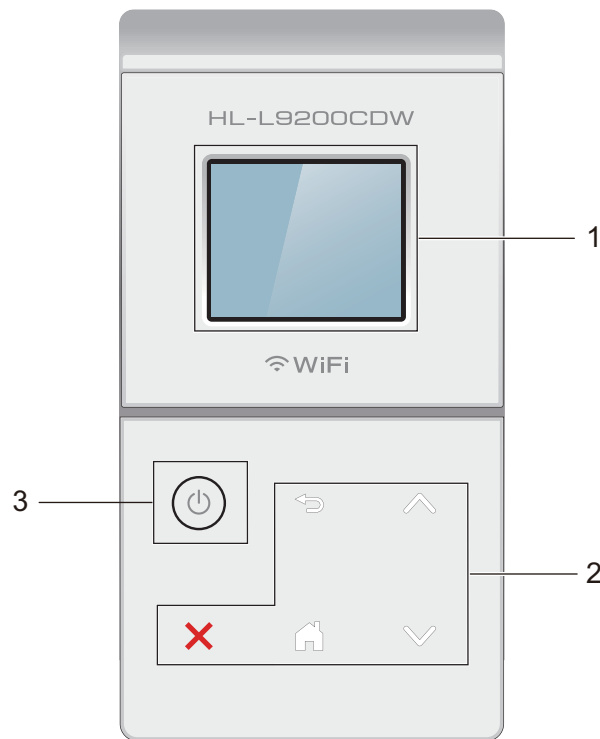
Software

Software für Netzwerke

Für Informationen zur Software des Netzwerkdienstprogramms ►► [Netzwerkhandbuch](#).

Funktionstastenfeld-Übersicht

Hierbei handelt es sich um ein Touchscreen-Display mit einem elektrostatischen Touchpanel, das nur die Anzeigen darstellt, die verwendet werden können.



1 1,8 Zoll (44,9 mm) Touchscreen-Display (LCD, Flüssigkristallanzeige)

Dies ist ein Touchscreen-Display. Sie können auf Menüs und Optionen zugreifen, indem Sie diese antippen, wenn sie im Display angezeigt werden.

2 Touch-Panel:

Die LEDs auf dem Touch-Panel leuchten nur auf, wenn sie zur Verwendung verfügbar sind.

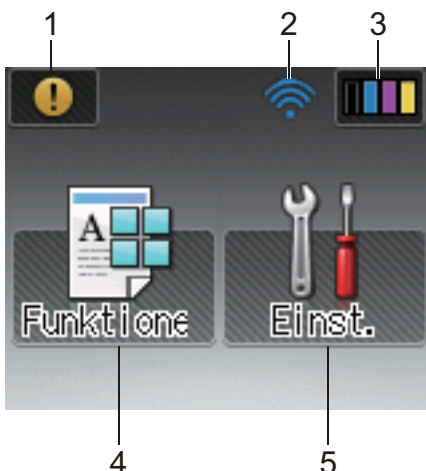
- **Zurück**
Drücken, um zur vorherigen Menüebene zurückzukehren.
- **Startbildschirm**
Drücken, um zum Startbildschirm zurückzukehren.
- **Stopp**
Drücken, um einen Vorgang bei rot leuchtender Schaltfläche abzubrechen.
- **^ oder v**
Drücken, um die vorherige oder nächste Seite anzuzeigen. Die Aufwärts- und Abwärtspfeile leuchten nicht, wenn nur eine Seite vorhanden ist.

3 **Ein-/Ausschalten**

Drücken Sie , um das Gerät einzuschalten. Halten Sie gedrückt, um das Gerät auszuschalten. Das Touchscreen-Display zeigt *Beenden* an und bleibt noch einige Sekunden aktiviert, bevor es sich ausschaltet.

Touchscreen-Display

Das Touchscreen-Display zeigt den Gerätestatus an, wenn das Gerät in Bereitschaft ist.



1 ! Warnsymbol

Das Warnsymbol ! erscheint bei einer Fehlermeldung oder einer Wartungsmeldung; drücken Sie !, um die Meldung anzuzeigen und drücken Sie dann ✖, um zum Bereitschaftsmodus zurückzukehren. Für Einzelheiten siehe *Fehler- und Wartungsmeldungen* >> Seite 179.

2 Wireless-Status

Eine vierstufige Anzeige im Bildschirm des Bereitschaftsmodus zeigt die aktuelle Stärke des Wireless-Signals an, wenn Sie eine Wireless-Verbindung verwenden.



Wenn WiFi oben im Bildschirm angezeigt wird, können Sie die Wireless-Einstellungen ganz einfach konfigurieren, indem Sie auf das Symbol drücken (für weitere Informationen >> Netzwerkhandbuch).

3 (Toner)

Ermöglicht Ihnen, die verbleibende Tonernutzungsdauer zu überprüfen und auf das Toner-Menü zuzugreifen.

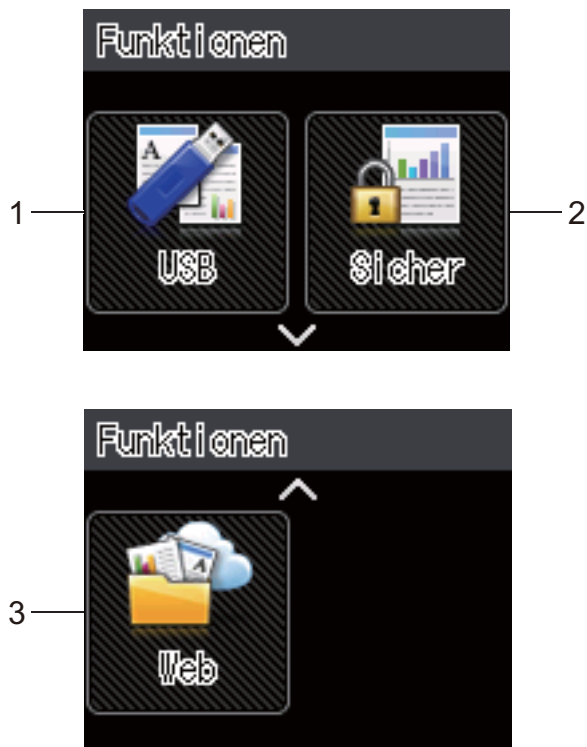
HINWEIS

Die Angabe zur verbleibenden Tonernutzungsdauer hängt von der Art der zu druckenden Dokumente und der Nutzung durch den Benutzer ab.

4 (Funktionen)

Der Touchscreen zeigt die Geräteeinstellungen an, wenn Sie  drücken.

Sie können über den folgenden Bildschirm auf die Geräteeinstellungen zugreifen:



1 USB

Drücken, um auf das Direktdruckmenü zuzugreifen.

2 Sicher

Ermöglicht Ihnen, auf das Menü Sicherer Druck zuzugreifen.

3 Web

Drücken Sie hier, um eine Verbindung zwischen Ihrem Brother-Gerät und einem Internetdienst herzustellen (für weitere Informationen ►► Web Connect Anleitung).

5 (Einstellungen)

Ermöglicht Ihnen den Zugriff auf das gesamte Einstellungs Menü.

Grundlegende Funktionsvorgänge


Tippen Sie mit Ihrem Finger das Touchscreen-Display an, um es zu benutzen. Um alle Einstellungen, Funktionstabellen und verfügbaren Optionen anzuzeigen und aufzurufen, tippen Sie **▲** oder **▼** auf dem Touch-Panel zum Durchblättern dieser Funktionen an.

HINWEIS

Tippen Sie das Touchscreen-Display **NICHT** unmittelbar nach Anschließen des Netzkabels oder Einschalten des Gerätes an. Andernfalls kann eine Störung auftreten.

3

Die folgenden Schritte erläutern, wie eine Einstellung im Gerät geändert werden kann. In diesem Beispiel wird die Touchscreen-Hintergrundbeleuchtung von *Normal* in *Hell* geändert.

1 Drücken Sie .

2 Drücken Sie **▲** oder **▼** auf dem Touch-Panel, um *Geräteeinstell* anzuzeigen.



3 Drücken Sie *Geräteeinstell*.

4 Drücken Sie **▲** oder **▼**, um *Funktionssteuerung* anzuzeigen.

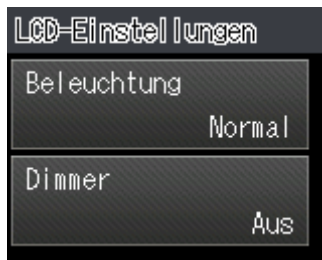


5 Drücken Sie *Funktionssteuerung*.

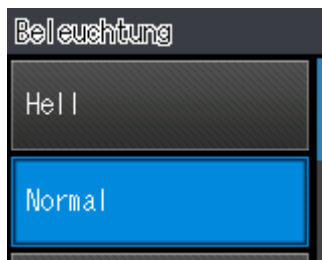
6 Drücken Sie LCD-Einstellungen.



7 Drücken Sie Beleuchtung.



8 Drücken Sie Normal.



HINWEIS

Drücken Sie , um zur vorherigen Ebene zurückzukehren.

9 Drücken Sie .

Einstellungs- und Funktionstabellen

Verwenden der Einstellungstabellen

Das Touchscreen-Display Ihres Gerätes lässt sich einfach einrichten und verwenden. Alles, was Sie tun müssen, ist, die gewünschten Einstellungen und Optionen anzutippen, während sie im Display angezeigt werden. Wir haben Einstellungstabellen und Funktionstabellen mit Schritt-für-Schritt-Bedienung erstellt, so dass Sie auf einen Blick alle verfügbaren Optionen für jede Einstellung und Funktion sehen können. Sie können diese Tabellen zum schnellen Einrichten Ihrer bevorzugten Einstellungen im Gerät verwenden.

3

Einstellungstabellen

Die Einstellungstabellen sollen Ihnen helfen, die Menüeinstellungen und Menüoptionen, die in den Geräteprogrammen enthalten sind, besser zu verstehen. Die werkseitigen Einstellungen sind fettgedruckt und mit einem Sternchen markiert.

HINWEIS

Das Touchscreen-Display zeigt die Kassettenbezeichnungen wie folgt an:

- Standard-Papierzufuhr: Zufuhr1
- Multifunktionszufuhr: MF-Zufuhr
- Optionale untere Papierzufuhr ¹: Zufuhr2 und Z2

¹ Die Kassette 2 ist bei HL-L9200CDWT standardmäßig vorhanden.



Einstellungen

Ebene 1	Ebene 2	Ebene 3	Ebene 4	Optionen	Beschreibung
Geräteinformationen	Druckeinstellungen	-	-	-	Druckt die Druckereinstellungsseite.
	Netzeinst.druck	-	-	-	Druckt den Netzwerk-Konfigurationsbericht.
	WLAN-Ber. drucken	-	-	-	Der WLAN-Bericht enthält das Ergebnis der Wireless-LAN-Verbindung.
	Testdruck	-	-	-	Druckt die Testseite.
	Trommelpunktdruck	-	-	-	Druckt das Blatt zur Ermittlung von Flecken auf der Trommel aus.
	Schrift drucken	HP LaserJet	-	-	Druckt eine Liste und Muster der HP-LaserJet-Schriften aus.
		BR-Script 3	-	-	Druckt eine Liste und Muster der BR-Script-Schriften aus.
	Serien-Nr.	-	-	-	Zeigt die Seriennummer des Gerätes an.
	Version	Hauptversion	-	-	Zeigt die Version der Haupt-Firmware an.
		Sub1-Version	-	-	Zeigt die Version der Sub-Firmware an.

Die werkseitigen Einstellungen sind fettgedruckt und mit einem Sternchen markiert.




Einstellungen (Fortsetzung)

Ebene 1	Ebene 2	Ebene 3	Ebene 4	Optionen	Beschreibung
Geräteinformationen (Fortsetzung)	Version (Fortsetzung)	Sub2-Version	-	-	Zeigt die Version der Sub-Firmware an.
		Sub4-Version	-	-	Zeigt die Version der Sub-Firmware an.
		RAM-Größe	-	-	Zeigt die Speichergröße des Gerätes an.
	Seitenzahl	Gesamt	-	-	Zeigt die Gesamtanzahl der gedruckten Seiten an.
		Farbe	-	-	Zeigt die Gesamtanzahl der gedruckten Farbseiten an.
		Schwarzweiß	-	-	Zeigt die Gesamtanzahl der gedruckten Schwarzweißseiten an.
	Lebensdauer	Tonerlebensdauer	-	-	Zeigt die verbleibende Nutzungsdauer für jede Tonerkassette an.
		Trommellebensdauer	-	-	Zeigt die Restlebensdauer der Trommleinheit an.
		Transf. Lebensdau.	-	-	Zeigt die Restlebensdauer der Transfereinheit an.
		Rest: PZ-KitMF	-	-	Zeigt die Anzahl der Seiten an, die mit dem PZ-Kit MP noch ausgedruckt werden können.
		Rest: PZ-Kit1	-	-	Zeigt die Anzahl der Seiten an, die mit dem PZ-Kit 1 noch ausgedruckt werden können.
		Rest: PZ-Kit2	-	-	Zeigt die Anzahl der Seiten an, die mit dem PZ-Kit 2 noch ausgedruckt werden können.
		Rest: Fixiereinheit	-	-	Zeigt die Anzahl der Seiten an, die mit der Fixiereinheit noch ausgedruckt werden können.
		Laserlebensdauer	-	-	Zeigt die Anzahl der Seiten an, die mit der Lasereinheit noch ausgedruckt werden können.
	Lebensd. zurücks? (Wird nur angezeigt, wenn die Trommleinheit oder die Transfereinheit die Nennnutzungsdauer überschritten haben.)	Trommel	-	Ja / Nein	Setzt die Nutzungsdauer der Trommleinheit zurück. Wird angezeigt, wenn Sie die Trommleinheit austauschen.
		Transfereinheit	-	Ja / Nein	Setzt die Nutzungsdauer der Transfereinheit zurück. Wird angezeigt, wenn Sie die Transfereinheit austauschen.

Die werkseitigen Einstellungen sind fettgedruckt und mit einem Sternchen markiert.

Ebene 1	Ebene 2	Optionen	Beschreibung
Papierzufuhr	Zufuhr	Auto* / Nur MF / Nur Zufuhr1 / Nur Zufuhr2 ¹	Wählen Sie die zu verwendende Kassette.
	Priorität	(Ohne installierte Kassette 2) MF>Z1* / Z1>MF (Mit installierter Kassette 2) MF>Z1>Z2* / MF>Z2>Z1 / Z1>Z2>MF / Z2>Z1>MF	Wenn Auto unter Zufuhr gewählt ist, wählt das Gerät die Reihenfolge, in der es die Papierkassetten verwendet, welche die gleiche Papiergröße enthalten.
	Duplex	Ein (Bind lang) / Ein (Bind kurz) / Aus*	Wählt, ob das Papier beidseitig bedruckt werden soll.
	MF-Größe	A4* / Letter / B5 (JIS) / B5 (ISO) / A5 / A5 (Lange Kante) / A6 / Executive / Legal / Folio / Com-10 / Monarch / C5 / DL / 3"x5"	Wählen Sie das Format des Papiers, das Sie in die MF-Zufuhr einlegen.
	Zufuhr1 Format	A4* / Letter / B5 (JIS) / A5 / A5 (Lange Kante) / A6 / Executive / Legal / Folio	Wählen Sie das Format des in die Standardkassette eingelegten Papiers aus.
	Zufuhr2 Format ¹	A4* / Letter / B5 (JIS) / A5 / Executive / Legal / Folio	Wählen Sie das Format des in die optionale untere Papierzufuhr (Kassette 2) ² eingelegten Papiers aus.
	Größe prüfen	Ein* / Aus	Legen Sie fest, ob Sie durch eine Meldung aufgefordert werden sollen, zu überprüfen, ob das Format des in das Gerät eingelegten Papiers und die Einstellung des Papierformats im Gerät übereinstimmen.

 Die werkseitigen Einstellungen sind fettgedruckt und mit einem Sternchen markiert.

¹ Wenn Kassette 2 installiert ist.

² Die Kassette 2 ist bei HL-L9200CDWT standardmäßig vorhanden.

Ebene 1	Ebene 2	Ebene 3	Ebene 4	Optionen	Beschreibung	
Geräteeinstell	Displaysprache	-	-	English* / Français...	Wählen Sie die gewünschte Sprache für die Touchscreen-Displayanzeigen aus.	
	Ökologie	Toner sparen	-	Ein / Aus*	Erhöht die druckbare Anzahl Seiten pro Tonerkassette.	
		Energiesparen	-	0 / 1 / 2 / 3* / 4 / 5 / ... 50 min	Stellen Sie die Zeit bis zur Rückkehr in den Energiesparmodus ein.	
		Leisemodus	-	Ein / Aus*	Verringert die Geräuschentwicklung beim Drucken.	
		Aut. aussch.	-	Aus / 1Stunde* / 2Stunden / 4Stunden / 8Stunden	Legen Sie die Anzahl der Stunden fest, die das Gerät im Ruhezustandsmodus verbleibt, bevor es in den Ausschaltmodus wechselt. Wählen Sie Aus , wenn das Gerät nicht in den Ausschaltmodus wechseln soll.	
	Funktionssteuerung	LCD-Einstellungen	Beleuchtung	-	Hell* / Normal / Dunkel	Passen Sie die Helligkeit der Touchscreen-Hintergrundbeleuchtung an.
			Dimmer	-	Aus* / 10Sek. / 20Sek. / 30Sek.	Legen Sie fest, wie lange die Hintergrundbeleuchtung des Touchscreen nach dem letzten Tastendruck aktiviert bleiben soll.
	Einstellsperre	Kennwort einst.	-	-	-	Verhindert, dass nicht autorisierte Benutzer die Geräteeinstellungen ändern.
		Sperre Aus⇒Ein	-	-	-	
	Schnittstelle	Auswählen	-	-	Auto* / USB / Netzwerk	Wählen Sie die zu verwendende Schnittstelle. Wenn Sie Auto wählen, wechselt das Gerät zur USB- oder Ethernet-Schnittstelle, je nachdem, an welcher Schnittstelle Daten empfangen werden.
		Autom. IF Zeit	-	-	1 / 2 / 3 / 4 / 5* / ... / 99Sek.	Sie müssen das Zeitlimit (Timeout) für die automatische Schnittstellenauswahl einstellen.
Eingabepuffer		-	-	Stufe 1 / 2 / 3 / 4* / ... / 7	Erhöht oder verringert die Kapazität des Eingangsspeichers.	




Die werkseitigen Einstellungen sind fettgedruckt und mit einem Sternchen markiert.


Ebene 1	Ebene 2	Ebene 3	Optionen	Beschreibung	
Druckmenü	Emulation	-	Auto* / HP LaserJet / BR-Script 3	Zur Auswahl des zu verwendenden Emulationsmodus.	
	Autom. weiter	-	Ein* / Aus	Wählen Sie diese Einstellung, wenn das Gerät Papierformatfehler beseitigen soll.	
	Ausgabefarbe	-	Auto* / Farbe / Schwarzweiß	Legt die Ausgabefarbe fest.	
	Druckmedium	-	Normal* / Dickes Papier / Dickeres Pap. / Dünnes Papier / Recyclingpapier / Briefpapier / Etikettenpapier / Umschlag / Umschl. Dick / Umschl. Dünn / Glanzpapier	Hier kann die Art des verwendeten Druckmediums ausgewählt werden.	
	Papierformat	-	A4* / Letter / B5 (JIS) / B5 (ISO) / A5 / A5 (Lange Kante) / A6 / Executive / Legal / Folio / Com-10 / Monarch / C5 / DL / 3"x5"	Hier kann die Größe des Papiers ausgewählt werden.	
	Kopien	-	1* / 2 / ... / 999	Stellt ein, wie oft das Dokument gedruckt werden soll.	
	Ausrichtung	-	Hochformat* / Querformat	Das Gerät kann Seiten im Hoch- oder Querformat ausdrucken.	
	Druckposition	X Offset	-500 / -499 / ... / -1 / 0* / 1 / ... / 499 / 500 Punkt (e)		Versetzt die Druckanfangsposition (obere linke Ecke des Ausdrucks) horizontal um bis zu -500 Druckpunkte (nach links) oder um bis zu +500 Druckpunkte (nach rechts) bei einer Auflösung von 300 dpi.
		Y Offset	-500 / -499 / ... / -1 / 0* / 1 / ... / 499 / 500 Punkt (e)		Versetzt die Druckanfangsposition (obere linke Ecke des Ausdrucks) vertikal um bis zu -500 Druckpunkte (nach oben) oder um bis zu +500 Druckpunkte (nach unten) bei einer Auflösung von 300 dpi.
Autom. Vorschub	-	Ein / Aus*	Ermöglicht dem Gerät, alle verbleibenden Daten automatisch auszudrucken.		



Die werkseitigen Einstellungen sind fettgedruckt und mit einem Sternchen markiert.

Ebene 1	Ebene 2	Ebene 3	Optionen	Beschreibung
Druckmenü (Fortsetzung)	HP LaserJet	Schriftart-Nr.	I000 / ... / I059* / ... / I071	Legt die Nummer für die Schriftart fest.
		Zeichenabstand	0.44 / ... / 10.00* / ... / 99.99	Legt den Zeichenabstand fest. Das Menü Zeichenabstand wird angezeigt, wenn Sie I059 bis I071 unter der Einstellung Schriftart-Nr. auswählen.
		Punktgröße	4.00 / ... / 12.00* / ... / 999.75	Legt die Schriftgröße fest. Das Menü Punktgröße wird angezeigt, wenn Sie I000 bis I058 unter der Einstellung Schriftart-Nr. auswählen.
		Zeichensatz	PC-8* / PC-8 D/N / ...	Zur Auswahl des Symbol- oder Zeichensatzes.
		Drucktabelle	-	Druckt die Code-Tabelle. Wenn Emulation ändern im Touchscreen-Display angezeigt wird, wählen Sie Auto oder HP LaserJet unter Emulation im Druckmenü (►► Seite 96).
		Autom. LF	Ein / Aus*	EIN: CR → CR+LF, AUS: CR → CR
		Autom. CR	Ein / Aus*	EIN: LF → LF+CR, FF → FF+CR oder VT → VT+CR AUS: LF → LF, FF → FF oder VT → VT
		Autom. Umlauf	Ein / Aus*	Legt fest, ob beim Erreichen des rechten Randes automatisch ein Zeilenvorschub und Wagenrücklauf ausgeführt werden.
 Die werkseitigen Einstellungen sind fettgedruckt und mit einem Sternchen markiert.				

Ebene 1	Ebene 2	Ebene 3	Optionen	Beschreibung
Druckmenü (Fortsetzung)	HP LaserJet (Fortsetzung)	Autom. Überspr.	Ein* / Aus	Legt fest, ob beim Erreichen des unteren Randes automatisch ein Zeilenvorschub und Wagenrücklauf ausgeführt werden.
		Linker Rand	##	Stellt den linken Rand ein (Spalte 0 bis 70 mit 1 Zeichen pro Zoll). Die Standardeinstellung ist 0 cpi.
		Rechter Rand	##	Stellt den rechten Rand ein (Spalte 10 bis 80 mit 1 Zeichen pro Zoll). Die Standardeinstellung ist 78 cpi (A4).
		Oberer Rand	#.##	Stellt den oberen Rand in einem Abstand von der oberen Papierkante ein: 0,00, 0,33, 0,50, 1,00, 1,50 oder 2,00 Zoll. Die Standardeinstellung ist 0,50 Zoll.
		Unterer Rand	#.##	Stellt den unteren Rand in einem Abstand von der unteren Papierkante ein: 0,00, 0,33, 0,50, 1,00, 1,50 oder 2,00 Zoll. Die Standardeinstellung ist 0,50 Zoll.
		Linien	###	Stellt die Anzahl der Zeilen pro Seite auf 5 bis 128 Zeilen ein. Die Standardeinstellung ist 64 Zeilen (A4).
	BR-Script 3	Fehlerdruck	Ein* / Aus	Wählt, ob das Gerät Fehlermeldungen nach Auftreten von Fehlern druckt.
	CAPT	Ein / Aus*	Verwenden Sie CAPT (Color Advanced Printing Technology) für eine optimale Druckqualität beim Ausdrucken einer PS-Datei, die mit einem Nicht-Brother-PS-Treiber erstellt wurde. Farben und Fotos erscheinen klarer und genauer. Die Druckgeschwindigkeit ist niedriger.	

 Die werkseitigen Einstellungen sind fettgedruckt und mit einem Sternchen markiert.

Ebene 1	Ebene 2	Ebene 3	Ebene 4	Optionen	Beschreibung
Netzwerk	LAN (Kabel)	TCP/IP	Boot-Methode	Auto* / Fest / RARP / BOOTP / DHCP	Zur Auswahl der für Ihre Anforderungen am besten geeigneten IP-Methode.
			IP-Adresse	###.###.###.### (000.000.000.000)* ¹	Geben Sie die IP-Adresse ein.
			Subnet-Mask	###.###.###.### (000.000.000.000)* ¹	Geben Sie die Subnetzmaske ein.
			Gateway	###.###.###.### (000.000.000.000)* ¹	Geben Sie die Gateway-Adresse ein.
			IP-Boot-Versuch	0 / 1 / 2 / 3* / ... / 32767	Gibt die Anzahl an Versuchen für das Abrufen der IP-Adresse durch das Gerät an, wenn die Boot-Methode auf eine beliebige Einstellung mit Ausnahme von Fest festgelegt ist.
			APIPA	Ein* / Aus	Weist automatisch eine IP-Adresse aus dem verbindungslokale n Adressbereich zu. ¹
			IPv6	Ein / Aus*	Zum Aktivieren oder Deaktivieren des IPv6-Protokolls.
		Ethernet	-	Auto* / 100B-FD / 100B-HD / 10B-FD / 10B-HD	Zur Auswahl des Ethernet-Link-Modus.
		Status (Kabel)	-	Aktiv 100B-FD / Aktiv 100B-HD / Aktiv 10B-FD / Aktiv 10B-HD / Inaktiv / Verkabelt AUS	Zeigt den Ethernet-Link-Status an.
		MAC-Adresse	-	-	Zeigt die MAC-Adresse des Gerätes an.



Die werkseitigen Einstellungen sind fettgedruckt und mit einem Sternchen markiert.

Ebene 1	Ebene 2	Ebene 3	Ebene 4	Optionen	Beschreibung
Netzwerk (Fortsetzung)	LAN (Kabel) (Fortsetzung)	Werkseinstellungen	Setzt die Einstellungen des internen PrintServers für das verkabelte Netzwerk auf die werkseitigen Standardeinstellungen zurück.		
		Verkabelt akt.	-	Ein* / Aus	Zur Auswahl des Ethernet-Link-Modus.
	WLAN	TCP/IP	Boot-Methode	Auto* / Fest / RARP / BOOTP / DHCP	Zur Auswahl der für Ihre Anforderungen am besten geeigneten IP-Methode.
			IP-Adresse	###.###.###.### (000.000.000.000)*¹	Geben Sie die IP-Adresse ein.
			Subnet-Mask	###.###.###.### (000.000.000.000)*¹	Geben Sie die Subnetzmaske ein.
			Gateway	###.###.###.### (000.000.000.000)*¹	Geben Sie die Gateway-Adresse ein.
			IP-Boot-Versuch	0 / 1 / 2 / 3* / ... / 32767	Gibt die Anzahl an Versuchen für das Abrufen der IP-Adresse durch das Gerät an, wenn die Boot-Methode auf eine beliebige Einstellung mit Ausnahme von Fest festgelegt ist.
			APIPA	Ein* / Aus	Weist automatisch eine IP-Adresse aus dem verbindungslokalen Adressbereich zu. ¹
			IPv6	Ein / Aus*	Zum Ein- oder Ausschalten des IPv6-Protokolls.
		WLAN-Assistent	-	-	(Nur Windows®) Sie können die Wireless-Netzwerkeinstellungen mithilfe der Brother CD-ROM konfigurieren.



Die werkseitigen Einstellungen sind fettgedruckt und mit einem Sternchen markiert.

Ebene 1	Ebene 2	Ebene 3	Ebene 4	Optionen	Beschreibung	
Netzwerk (Fortsetzung)	WLAN (Fortsetzung)	Setup-Assist.	-	-	Zur Konfiguration der Wireless-Netzwerkeinstellungen mit dem Setup-Assistenten.	
		WPS/AOSS	-	-	Konfiguriert die Wireless-Netzwerkeinstellungen mithilfe der WPS- oder AOSS™-Methode.	
		WPS + PIN-Code	-	-	Zur Konfiguration der Wireless-Netzwerkeinstellungen mit WPS und einem PIN-Code.	
		WLAN-Status	Status	Aktiv (11n) / Aktiv (11b) / Aktiv (11g) / LAN (Kabel) aktiv / WLAN AUS / AOSS aktiv / Keine Verbindung	Zeigt den Wireless Ethernet-Link-Status an.	
			Signal	-	Zeigt den Signalzustand an.	
			SSID	-	Zeigt die SSID an [verwendet bis zu 32 Ziffern und Buchstaben, möglich sind die ASCII-Werte 0-9, a-z und A-Z]	
			Komm.-Modus	Ad-hoc / Infrastruktur	Zeigt den aktuellen Kommunikationsmodus an.	
		MAC-Adresse	-	-	Zeigt die MAC-Adresse des Gerätes an.	
		Werkseinstellungen	Setzt die Einstellungen des internen PrintServers für das drahtlose Netzwerk auf die werkseitigen Standardeinstellungen zurück.			
		WLAN aktiv	-	Ein / Aus*	Schaltet die Wireless-Schnittstelle ein oder aus.	



Die werkseitigen Einstellungen sind fettgedruckt und mit einem Sternchen markiert.


Ebene 1	Ebene 2	Ebene 3	Ebene 4	Optionen	Beschreibung	
Netzwerk (Fortsetzung)	Wi-Fi Direct	Taste drücken	-	-	Sie können Ihre WiFi-Direct™ Netzwerkeinstellungen ganz leicht mit einem einzigen Tastendruck konfigurieren.	
		PIN-Code	-	-	Sie können Ihre WiFi-Direct™ Netzwerkeinstellungen ganz leicht mittels WPS mit einem PIN-Code konfigurieren.	
		Manuell	-	-	Sie können Ihre WiFi-Direct™ Netzwerkeinstellungen manuell konfigurieren.	
		Gruppeneigentümer	-	Ein / Aus	Aktiviert Ihr Gerät als Gruppenbesitzer.	
		Geräteinfo	Gerätename	-	-	Sie können den Gerätenamen Ihres Geräts anzeigen lassen.
			SSID	-	-	Zeigt die SSID des Gruppenbesitzers an. Wenn das Gerät nicht verbunden ist, erscheint Nicht verbunden im Touchscreen-Display.
			IP-Adresse	-	-	Zeigt die IP-Adresse des Geräts an.
		Statusinfo.	Status	G/O aktiv(**) / Client aktiv/Nicht verbunden / Aus / LAN (Kabel) aktiv ** = Anzahl der Geräte	Zeigt den WiFi-Direct™ Netzwerkstatus an.	





Die werkseitigen Einstellungen sind fettgedruckt und mit einem Sternchen markiert.

Ebene 1	Ebene 2	Ebene 3	Ebene 4	Optionen	Beschreibung
Netzwerk (Fortsetzung)	Wi-Fi Direct (Fortsetzung)	Statusinfo. (Fortsetzung)	Signal	-	Zeigt die WiFi-Direct™ Netzwerksignalstärke an. Wenn Ihr Gerät als Gruppenbesitzer fungiert, zeigt das Touchscreen-Display immer Stark an.
		I/F aktiviert	-	Ein / Aus*	Aktiviert oder deaktiviert die WiFi-Direct™ Verbindung.
Web Connect-Einst.	Proxy-Einstell.	Proxy-Verbindung	Proxy-Verbindung	Ein / Aus*	Sie können die Web-Verbindungseinstellungen ändern.
			Adresse	-	
			Port	8080*	
			Benutzername	-	
			Kennwort	-	
Sicherheit	IPsec	-	Ein / Aus*	IPsec ist eine optionale Sicherheitsfunktion des IP-Protokolls, die Authentifizierungs- und Verschlüsselungsdienste zur Verfügung stellt. Sie sollten Ihren Netzwerkadministrator kontaktieren, bevor Sie diese Einstellung ändern.	
Netzwerk-Reset	Setzt alle Netzwerkeinstellungen des internen PrintServers auf die werkseitigen Standardeinstellungen zurück.				
 Die werkseitigen Einstellungen sind fettgedruckt und mit einem Sternchen markiert.					


¹ ### steht für eine Zahl im Bereich von 000 bis 255. Wenn bei einem am Netzwerk angeschlossenen Gerät die „BOOT-Methode“ auf „Auto“ gesetzt ist, versucht das Gerät die IP-Adresse und Subnetzmaske vom Boot-Server (wie DHCP oder BOOTP) zu beziehen. Wenn kein Boot-Server gefunden werden kann, wird eine IP-Adresse über APIPA zugewiesen, zum Beispiel 169. 254. [001-254]. [000-255]. Wenn die „Boot-Methode“ des Gerätes auf „Statisch“ eingestellt ist, müssen Sie eine IP-Adresse über das Touchscreen-Display des Gerätes manuell eingeben.

Ebene 1	Ebene 2	Beschreibung
Menü zurücksetzen	Netzwerk	Setzt alle Netzwerkeinstellungen des internen PrintServers auf die werkseitigen Standardeinstellungen zurück.
	Werkseinstellungen	Dieser Vorgang setzt <i>alle</i> Geräteeinstellungen auf die werkseitigen Vorgaben zurück. Brother empfiehlt nachdrücklich, diesen Vorgang durchzuführen, wenn Sie das Gerät entsorgen.
 Die werkseitigen Einstellungen sind fettgedruckt und mit einem Sternchen markiert.		

Ebene 1	Ebene 2	Ebene 3	Optionen	Beschreibung
Farbkorrektur	Kalibrierung	Kalibrieren	Ja / Nein	Führt eine Kalibrierung durch, um die Farben zu überprüfen und zu korrigieren.
		Zurücksetzen	Ja / Nein	Legt die Kalibrierungsparameter wieder auf die Standardeinstellungen fest.
	Farbkorrektur	-	Ja / Nein	Richtet die Druckposition der jeweiligen Farbe aus.
	Autokorrektur	-	Ein* / Aus	Stellt das Gerät auf automatische Durchführung der Farbkalibrierung und Farbregistrierung ein.
 Die werkseitigen Einstellungen sind fettgedruckt und mit einem Sternchen markiert.				

Ebene 1	Ebene 2	Optionen	Beschreibung
Direktdruck	Druckmedium	Normal* / Dickes Papier / Dickeres Pap. / Dünnes Papier / Recyclingpapier / Briefpapier / Etikettenpapier / Umschlag / Umschl. Dick / Umschl. Dünn / Glanzpapier	Legen Sie das Druckmedium fest, wenn vom USB-Speichergerät/USB-Stick direkt gedruckt wird.
	Papierformat	A4* / Letter / B5 (JIS) / B5 (ISO) / A5 / A5 (Lange Kante) / A6 / Executive / Legal / Folio / Com-10 / Monarch / C5 / DL / 3"x5"	Legen Sie die Papiergröße fest, wenn vom USB-Speichergerät/USB-Stick direkt gedruckt wird.
	Mehrere Seiten	1auf1* / 2auf1 / 4auf1 / 9auf1 / 16auf1 / 25auf1 / 1 von 2x2 Seiten / 1 von 3x3 Seiten / 1 von 4x4 Seiten / 1 von 5x5 Seiten	Legen Sie das Seitenlayout fest, wenn mehrere Seiten vom USB-Speichergerät/USB-Stick direkt gedruckt werden.
	Ausrichtung	Hochformat* / Querformat	Legen Sie die Seitenausrichtung fest, wenn vom USB-Speichergerät/USB-Stick direkt gedruckt wird.
 Die werkseitigen Einstellungen sind fettgedruckt und mit einem Sternchen markiert.			


Ebene 1	Ebene 2	Optionen	Beschreibung
Direktdruck (Fortsetzung)	Sortieren	Ein* / Aus	Aktivieren oder deaktivieren Sie die Sortierung von Seiten, wenn vom USB-Speichergerät/USB-Stick direkt gedruckt wird.
	Druckqualität	Normal* / Fein	Legen Sie die Druckqualität fest, wenn über USB-Speichergerät/USB-Stick direkt gedruckt wird.
	PDF-Option	Dokument* / Dokument/Stempel / Dokum. und Komment.	Legen Sie die USB-Direktdruckeinstellung fest, mit der definiert wird, ob Kommentare (Markup) oder Stempel in der PDF-Datei zusammen mit dem Text gedruckt werden.
	Indexdruck	Einfach* / Details	Drucken Sie eine Seite mit Miniaturbildern aus.

 Die werkseitigen Einstellungen sind fettgedruckt und mit einem Sternchen markiert.




Funktionen

Ebene 1	Ebene 2	Ebene 3	Optionen	Beschreibung
USB	Siehe <i>USB (Direktdruck)</i> >> Seite 107.			Zugreifen auf das USB-Direktdruckmenü.
Sicher	Siehe <i>Ausdrucken von sicheren Dokumenten</i> >> Seite 111.			Ausdrucken sicherer Daten.
Web	Siehe <i>Web</i> >> Seite 109.			Verbinden des Brother-Gerätes mit einem Internetdienst.

 Die werkseitigen Einstellungen sind fettgedruckt und mit einem Sternchen markiert.

Funktionstabelle


Toner

Ebene 1	Ebene 2	Ebene 3	Optionen	Beschreibung
	Tonerlebensdauer	-	-	Zeigt die verbleibende Nutzungsdauer für jede Tonerkassette an.
	Testdruck	-	-	Druckt die Testdruckseite aus.
	Kalibrierung	Kalibrieren	Ja / Nein	Führt eine Kalibrierung durch, um die Farben zu korrigieren.
		Zurücksetzen	Ja / Nein	Legt die Kalibrierungsparameter wieder auf die Standardeinstellungen fest.
Farbkorrektur	-	Ja / Nein	Richtet die Druckposition der jeweiligen Farbe aus.	



Die werkseitigen Einstellungen sind fettgedruckt und mit einem Sternchen markiert.

Wi-Fi-Einrichtung

Ebene 1	Ebene 2	Ebene 3	Optionen	Beschreibung
	WLAN-Assistent	-	-	(nur Windows®) Sie können die Wireless-Netzwerkeinstellungen mithilfe der Brother CD-ROM konfigurieren.
	Setup-Assist.	-	-	Zur Konfiguration der Wireless-Netzwerkeinstellungen mit dem Setup-Assistenten.
	WPS/AOSS	-	-	Konfiguriert die Wireless-Netzwerkeinstellungen mithilfe der WPS- oder AOSS™-Methode.



Die werkseitigen Einstellungen sind fettgedruckt und mit einem Sternchen markiert.



USB (Direktdruck)

Ebene 1	Ebene 2	Ebene 3	Ebene 4	Optionen	Beschreibung
USB	Indexdruck	-	-	-	Drucken Sie eine Seite mit Miniaturbildern aus.
	(Datei wählen)	Anzahl Drucke (01-99)	Druckmedium	Normal* / Dickes Papier / Dickeres Pap. / Dünnes Papier / Recyclingpapier / Briefpapier / Etikettenpapier / Umschlag / Umschl. Dick / Umschl. Dünn / Glanzpapier	Legen Sie das Druckmedium fest, wenn vom USB-Speichergerät/USB-Stick direkt gedruckt wird.
			Papierformat	A4* / Letter/ B5 (JIS) / B5 (ISO) / A5 / A5 (Lange Kante) / A6 / Executive / Legal / Folio / Com-10 / Monarch / C5 / DL / 3"x5"	Legen Sie die Papiergröße fest, wenn vom USB-Speichergerät/USB-Stick direkt gedruckt wird.
			Mehrere Seiten	1auf1* / 2auf1 / 4auf1 / 9auf1 / 16auf1 / 25auf1 / 1 von 2x2 Seiten / 1 von 3x3 Seiten / 1 von 4x4 Seiten / 1 von 5x5 Seiten	Legen Sie das Seitenlayout fest, wenn mehrere Seiten vom USB-Speichergerät/USB-Stick direkt gedruckt werden.
			Ausrichtung	Hochformat* / Querformat	Legen Sie die Seitenausrichtung fest, wenn vom USB-Speichergerät/USB-Stick direkt gedruckt wird.
			Duplex	Ein (Bind lang) / Ein (Bind kurz) / Aus*	Legen Sie das Format für den beidseitigen Druck fest, wenn vom USB-Speichergerät/USB-Stick direkt gedruckt wird.



Die werkseitigen Einstellungen sind fettgedruckt und mit einem Sternchen markiert.

Das USB-Menü (Direktdruck) wird nach Drücken von



angezeigt.




USB (Direktdruck) (Fortsetzung)

Ebene 1	Ebene 2	Ebene 3	Ebene 4	Optionen	Beschreibung
USB (Fortsetzung)	(Datei wählen) (Fortsetzung)	Anzahl Drucke (01-99) (Fortsetzung)	Sortieren	Ein* / Aus	Aktivieren oder deaktivieren Sie die Sortierung von Seiten, wenn vom USB-Speichergerät/USB-Stick direkt gedruckt wird.
			Druckqualität	Normal* / Fein	Legen Sie die Druckqualität fest, wenn über USB-Speichergerät/USB-Stick direkt gedruckt wird.
			Zufuhr	(Ohne installierte Kassette 2) Auto* / Nur MF / Nur Zufuhr1 (Mit installierter Kassette 2) Auto* / Nur MF / Nur Zufuhr1 / Nur Zufuhr2	Legen Sie die zu verwendende Kassette fest, wenn vom USB-Speichergerät/USB-Stick direkt gedruckt wird.
			PDF-Option	Dokument* / Dokument / Stempel / Dokum. und Komment.	Legen Sie die Einstellung für den USB-Direktdruck fest, ob Kommentare (Markierungen) oder Stempel in der PDF-Datei zusammen mit dem Text ausgedruckt werden sollen.
			Ausgabefarbe	Auto* / Farbe / Schwarzweiß	Legen Sie Farbe oder Schwarzweiß fest, wenn vom USB-Speichergerät/USB-Stick direkt gedruckt wird.



Die werkseitigen Einstellungen sind fettgedruckt und mit einem Sternchen markiert.

Das USB-Menü (Direktdruck) wird nach Drücken von  angezeigt.




Web

Ebene 1	Ebene 2	Ebene 3	Optionen	Beschreibung
SkyDrive®	-	-	-	Verbinden des Brother-Gerätes mit einem Internetdienst.
Box	-	-	-	
Google Drive™	-	-	-	Besuchen Sie das Brother Solutions Center, um Web Connect Anleitung von http://solutions.brother.com/ herunterzuladen.
Dropbox	-	-	-	




Die werkseitigen Einstellungen sind fettgedruckt und mit einem Sternchen markiert.

Das Webmenü wird nach Drücken von  angezeigt.

Eingeben von Text

Wenn Sie einen Text in das Gerät eingeben müssen, erscheint die Tastatur im Touchscreen.

Drücken Sie , um zwischen Buchstaben, Ziffern und Sonderzeichen zu wechseln.





Einfügen von Leerzeichen




Um ein Leerzeichen einzugeben, drücken Sie zweimal  zur Auswahl von Sonderzeichen und drücken Sie dann die Leerzeichen-Schaltfläche .

HINWEIS


Die verfügbaren Zeichen können sich je nach Land unterscheiden.

Vornehmen von Korrekturen

Wenn Sie ein falsches Zeichen eingegeben haben und dieses ändern möchten, drücken Sie , um den Cursor unter dem falschen Zeichen zu positionieren. Drücken Sie  und geben Sie dann das korrekte Zeichen ein. Sie können auch zurückgehen und Zeichen einfügen.

Wenn  im Touchscreen nicht angezeigt wird, drücken Sie  für jedes zu löschende Zeichen oder halten Sie  gedrückt, um alle Zeichen zu löschen.


Wiederholen von Buchstaben

Wenn Sie einen Buchstaben eingeben müssen, der sich auf der gleichen Schaltfläche wie der Buchstabe zuvor befindet, drücken Sie , um den Cursor nach rechts zu versetzen, bevor Sie dieselbe Schaltfläche erneut drücken.

Ausdrucken von sicheren Dokumenten

Sichere Dokumente

Sichere Dokumente sind durch ein Kennwort geschützt und nur die Personen, die das Kennwort kennen, können das Dokument ausdrucken. Das Gerät druckt das Dokument nicht aus, wenn Sie es zum Drucken senden. Um das Dokument auszudrucken, müssen Sie im Touchscreen-Display des Gerätes das Kennwort eingeben. Sichere Dokumente werden gelöscht, nachdem sie einmal ausgedruckt wurden.


Wenn der Bereich zum Spoolen der Dokumente voll ist, erscheint `Druckspeicher voll.` im Touchscreen. Drücken Sie , um zum Startbildschirm zurückzukehren.

Um einen gespoolten Druckauftrag zu löschen, müssen Sie dies über den Touchscreen vornehmen.

HINWEIS

- Die sicheren Dokumente werden beim Ausschalten des Geräts gelöscht.
- Wenn Sie 60 Sekunden warten, bevor Sie den Vorgang über den Touchscreen fortsetzen, wird die Einstellung für den sicheren Druck geschlossen und der Touchscreen kehrt zum Startbildschirm zurück.
- Für weitere Informationen zu den Einstellungen des Druckertreibers und zur Erstellung von sicheren Dokumenten siehe *Sicherer Druck* >> Seite 45 (für Windows®-Druckertreiber), *Registerkarte Sicherer Druck* >> Seite 58 (für Windows® BR-Script-Druckertreiber), *Sicherer Druck* >> Seite 71 (für Macintosh-Druckertreiber) oder *Sicherer Druck* >> Seite 81 (für Macintosh BR-Script-Druckertreiber).

So drucken Sie sichere Dokumente aus

- 1 Drücken Sie .
- 2 Drücken Sie `Sicher.`
- 3 Wählen Sie mit \blacktriangle oder \blacktriangledown den Benutzernamen aus und tippen Sie ihn dann an.
- 4 Wählen Sie mit \blacktriangle oder \blacktriangledown den Auftrag aus und tippen Sie ihn dann an.
- 5 Geben Sie das registrierte vierstellige Kennwort ein.
Verwenden Sie zur Eingabe der jeweiligen Stelle die Tastatur im Touchscreen des Geräts und drücken Sie dann `OK`
(siehe *Eingeben von Text* >> Seite 110).
- 6 Drücken Sie `+` oder `-`, um die gewünschte Anzahl von Kopien einzugeben.
- 7 Drücken Sie `Start.`

HINWEIS

Um die sicheren Dokumente aus dem Speicher zu löschen, ersetzen Sie die Schritte ⑥ - ⑦ durch den folgenden Schritt:

- Drücken Sie `Löschen` und dann `Ja`.

Im Touchscreen erscheint `Gelöscht` und das Gerät kehrt zum Hauptbildschirm zurück.



Sicherheitsfunktionen

Einstellsperre

Mit der Einstellsperre kann durch Festlegen eines Kennwortes verhindert werden, dass Geräteeinstellungen versehentlich geändert werden. Notieren Sie sich das Kennwort sorgfältig. Wenn Sie es vergessen, müssen Sie die im Gerät gespeicherten Kennwörter zurücksetzen. Wenden Sie sich an Ihren Administrator, den Brother-Kundendienst oder Ihren Brother-Händler vor Ort. Wenn die Einstellsperre auf **Ein** gesetzt ist, kann auf Geräteeinstellungen nicht zugegriffen werden.



3

Einrichten des Kennworts

- 1 Drücken Sie .
- 2 Drücken Sie `Geräteeinstell > Einstellsperre`.
- 3 Geben Sie ein vierstelliges Kennwort über die Tastatur im Touchscreen des Geräts ein. Drücken Sie **OK**.
- 4 Geben Sie das Kennwort noch einmal ein, wenn **Bestätigen:** im Touchscreen-Display angezeigt wird. Drücken Sie **OK**.
- 5 Drücken Sie .

Ändern des Kennworts für die Einstellsperre


Deaktivieren Sie die Einstellsperre, bevor Sie das Kennwort ändern (siehe *Einstellsperre de-/aktivieren* >> Seite 113).

- 1 Drücken Sie .
- 2 Drücken Sie `Geräteeinstell > Einstellsperre > Kennwort einst..`
- 3 Geben Sie das alte vierstellige Kennwort über die Tastatur im Touchscreen des Geräts ein. Drücken Sie **OK**.
- 4 Geben Sie für das neue Kennwort eine vierstellige Zahl über die Tastatur im Touchscreen des Geräts ein. Drücken Sie **OK**.
- 5 Geben Sie das neue Kennwort noch einmal ein, wenn **Bestätigen:** im Touchscreen-Display angezeigt wird. Drücken Sie **OK**.
- 6 Drücken Sie .


Einstellsperre de-/aktivieren

Wenn Sie bei Befolgung der vorstehenden Anweisungen das falsche Kennwort eingegeben haben, wird `Kennwort falsch` im Touchscreen angezeigt. Geben Sie das korrekte Kennwort ein.

Einstellsperre aktivieren

- 1 Drücken Sie .
- 2 Drücken Sie `Geräteeinstell > Einstellsperre > Sperre Aus⇒Ein`.
- 3 Geben Sie das registrierte vierstellige Kennwort über die Tastatur im Touchscreen des Geräts ein und drücken Sie dann `OK`.

Einstellsperre deaktivieren

- 1 Drücken Sie  im Touchscreen-Display.
- 2 Geben Sie das registrierte vierstellige Administratorkennwort über die Tastatur im Touchscreen des Geräts ein.
Drücken Sie `OK`.

Benutzersperre 3.0

Verwenden Sie die Funktion Benutzersperre, um Kennwörter zu konfigurieren, die Anzahl von Druckseiten für bestimmte Benutzer zu begrenzen oder Zugang zu einigen oder allen hier aufgelisteten Vorgängen zu gewähren. Sie können die folgenden Einstellungen für Benutzersperre 3.0 über Web Based Management oder BRAdmin Professional 3 (Windows®) konfigurieren und ändern:

- **Drucken**¹
- **USB-Direktdruck**
- **Web Connect (Download)**²
- **Farbdruck**^{1 2}
- **Seitenlimit**²

¹ Druck und Farbdruck beinhalten Druckaufträge, die über Google Cloud Print und Brother iPrint&Scan gesendet wurden.

² Verfügbar für **Druck**, **USB-Direktdruck** und **Web Connect (Download)**.

HINWEIS

- Notieren Sie sich das Kennwort sorgfältig. Wenn Sie es vergessen, müssen Sie das im Gerät gespeicherte Kennwort zurücksetzen. Informationen zum Zurücksetzen des Kennworts erhalten Sie vom Brother-Kundendienst oder Ihrem Brother-Händler vor Ort.
- Nur Administratoren können Funktionen sperren oder Änderungen an den Benutzereinstellungen vornehmen.

Active Directory-Authentifizierung

Die Active Directory-Authentifizierung schränkt die Verwendung des Brother-Gerätes ein. Wenn die Active Directory-Authentifizierung aktiviert ist, wird das Touchscreen-Display des Gerätes gesperrt. Die Geräteeinstellungen können dann nicht geändert werden, es sei denn, der Benutzer gibt die Benutzer-ID, den Domännennamen und das Kennwort ein.

Sie können die Einstellung der Active Directory-Authentifizierung über Web Based Management oder BRAdmin Professional 3 (Windows®) ändern.

Für weitere Informationen zu Active Directory-Authentifizierung ►► Netzwerkhandbuch.

IPSec

IPsec (Internet Protocol Security) ist ein Sicherheitsprotokoll, das eine optionale Internetprotokollfunktion zur Verhinderung von Manipulation verwendet und die Vertraulichkeit der als IP-Pakete übertragenen Daten gewährleistet. IPsec verschlüsselt Daten, die über das Netzwerk übermittelt werden, wie beispielsweise die von Computern an einen Drucker gesendeten Druckdaten. Da die Daten in der Netzwerkschicht verschlüsselt werden, setzen Anwendungen, die übergeordnete Protokolle verwenden, das IPsec-Protokoll ein, auch wenn die Benutzer dies nicht wahrnehmen.

IPsec unterstützt die folgenden Vorgänge:



- IPsec-Übertragungen
- IPsec-Einstellungen

Für weitere Informationen zu IPSec ►► Netzwerkhandbuch.

Umweltfunktionen

Toner sparen

Sparen Sie mit dieser Funktion Toner. Wenn Sie die Einstellung zum Toner sparen auf **Ein** setzen, werden die Ausdrücke heller. Die Standardeinstellung ist **Aus**.

- 1 Drücken Sie .
- 2 Drücken Sie **Geräteeinstell** > **Ökologie** > **Toner sparen**.
- 3 Drücken Sie **Ein** oder **Aus**.
- 4 Drücken Sie .



HINWEIS

Wenn Ihr Gerät auf Leisemodus **Ein** eingestellt wurde, kann der Tonersparmodus nicht auf **Ein** gesetzt werden.


Stromsparintervall

Mit der Einstellung für den Energiesparmodus kann der Stromverbrauch reduziert werden. Wenn sich das Gerät im Energiesparmodus (Stromsparmodus) befindet, verhält es sich, als ob es ausgeschaltet wäre. Das Gerät wird wieder aktiviert und startet den Druck, wenn es einen Druckauftrag empfängt.


Wählen Sie, wie lange sich das Gerät im Leerlauf befinden soll, bevor automatisch zum Energiesparmodus umgeschaltet werden soll. Wenn das Gerät eine Druckdatei oder ein zu druckendes Dokument empfängt, wird der Zeitzähler zurückgesetzt. Die Standardeinstellung ist 3 Minuten. Während sich das Gerät im Energiesparmodus befindet, ist die Hintergrundbeleuchtung des Touchscreen ausgeschaltet.

- 1 Drücken Sie .
- 2 Drücken Sie **Geräteeinstell** > **Ökologie** > **Energiesparen**.
- 3 Geben Sie die Zeitdauer (0-50 Minuten) ein, in der sich das Gerät im Leerlauf befinden soll, bevor es in den Energiesparmodus wechselt, und drücken Sie dann **OK**.
- 4 Drücken Sie .



Ruhezustandsmodus

Wenn sich das Gerät im Energiesparmodus befindet und eine bestimmte Zeit lang keine Aufträge erhält, wechselt es in den Ruhezustandsmodus. Daraufhin schaltet sich die Hintergrundbeleuchtung des Touchscreen aus und  blinkt. Der Ruhezustandsmodus nutzt weniger Strom als der Energiesparmodus. Das Gerät wird wieder aktiviert, wenn es einen Druckauftrag empfängt.

Automatische Abschaltung

Wenn sich das Gerät eine bestimmte Zeit lang im Ruhezustandsmodus befindet, wechselt es in den Ausschaltmodus. Um den Druckvorgang zu starten, drücken Sie  auf dem Touchpanel und senden Sie dann den Druckauftrag.

Mit den folgenden Schritten können Sie festlegen, wie lang sich das Gerät im Ruhezustandsmodus befinden soll, bevor es zum Modus für die automatische Abschaltung wechselt:

- 1 Drücken Sie .
- 2 Drücken Sie `Geräteeinstell > Ökologie > Aut. aussch..`
- 3 Wählen Sie die Zeitdauer (`Aus`, `1Stunde`, `2Stunden`, `4Stunden` oder `8Stunden`), in der sich das Gerät im Leerlauf befinden soll, bevor es in den automatischen Abschaltmodus wechselt, und tippen Sie dann die gewählte Zeitdauer an.
- 4 Drücken Sie .

HINWEIS



Wenn das Gerät mit einem Kabel- oder einem Wireless-Netzwerk verbunden ist oder wenn sich sichere Dokumente im Speicher befinden, wechselt das Gerät nicht in den Ausschaltmodus.

Leisemodus

Mit der Einstellung für den Leisemodus können Druckgeräusche verringert werden. Wenn der Leisemodus eingeschaltet ist, verlangsamt sich die Druckgeschwindigkeit. Die Standardeinstellung ist „Aus“.

Leisemodus de-/aktivieren

3

- 1 Drücken Sie .
- 2 Drücken Sie `Geräteeinstell > Ökologie > Leisemodus`.
- 3 Drücken Sie `Ein` oder `Aus`.
- 4 Drücken Sie .

HINWEIS

Wenn Ihr Gerät auf Tonersparmodus `Ein` eingestellt wurde, kann der Leisemodus nicht auf `Ein` gesetzt werden.

Farbkorrektur

Die Ausgabedichte und Druckposition für jede Farbe kann abhängig von der Geräteumgebung, wie z. B. der Temperatur und Luftfeuchtigkeit, variieren.



Farbkalibrierung

Mit der Kalibrierung können Sie die Farbdichte verbessern.

HINWEIS



- Wenn Sie den Windows®-Druckertreiber verwenden, erhält der Treiber die Kalibrierungsdaten automatisch, wenn sowohl das Kontrollkästchen **Kalibrationsdaten verwenden** als auch **Gerätedaten automatisch abfragen** aktiviert ist. Die Standardeinstellungen sind „Ein“.
Siehe *Farbkalibrierung* >> Seite 48.
- Wenn Sie den Macintosh-Druckertreiber verwenden, müssen Sie die Kalibrierung mit Status Monitor durchführen. Aktivieren Sie den Status Monitor und wählen Sie dann **Farbkalibration** im Menü **Steuerung**. >> *Status Monitor* >> Seite 83 wie der Status Monitor aktiviert wird.

Kalibrieren

- 1 Drücken Sie .
- 2 Drücken Sie *Kalibrierung* > *Kalibrieren*.
- 3 Drücken Sie *Ja* zur Bestätigung.
- 4 Im Touchscreen wird *Abgeschlossen* angezeigt.
- 5 Drücken Sie .



Reset

Setzen Sie die Kalibrierungsparameter auf die werkseitigen Parameter zurück.

- 1 Drücken Sie .
- 2 Drücken Sie *Kalibrierung* > *Zurücksetzen*.
- 3 Drücken Sie *Ja* zur Bestätigung.
- 4 Im Touchscreen wird *Abgeschlossen* angezeigt.
- 5 Drücken Sie .

Farbregistrierung

Mithilfe der Registrierung können Sie die Druckposition der jeweiligen Farbe verbessern.

- 1 Drücken Sie .
- 2 Drücken Sie **Farbkorrektur**.
- 3 Drücken Sie **Ja** zur Bestätigung.
- 4 Im Touchscreen wird **Abgeschlossen** angezeigt.
- 5 Drücken Sie .

Auto-Korrektur

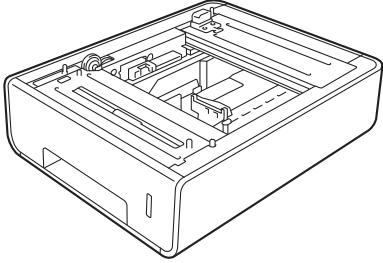
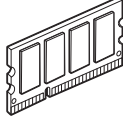
Wählen Sie die Auto-Korrektur, wenn Sie möchten, dass das Gerät die Farbkalibrierung und Farbregistrierung automatisch durchführt. Die Werkseinstellung ist „Ein“. Der Farbkorrekturvorgang verbraucht etwas Toner.

- 1 Drücken Sie .
- 2 Drücken Sie **Farbkorrektur > Autokorrektur**.
- 3 Drücken Sie **Ein** oder **Aus**.
- 4 Drücken Sie .

4

Optionen

Dieses Gerät verfügt über das folgende optionale Zubehör. Durch dieses Zubehör können Sie das Leistungsvermögen des Gerätes steigern.

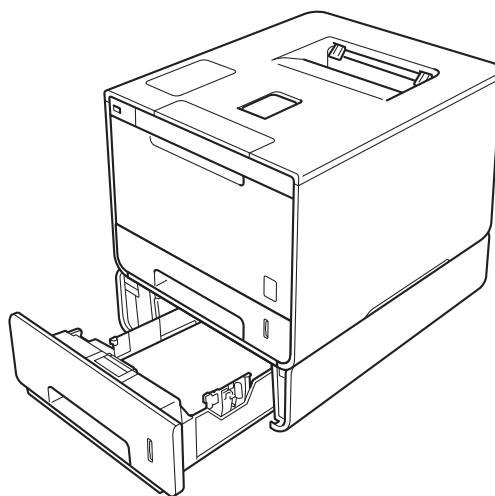
Untere Kassette ¹	SO-DIMM-Speicher
LT-325CL	
	
Siehe <i>Untere Papierzufuhr (LT-325CL)</i> >> Seite 121.	Siehe <i>SO-DIMM</i> >> Seite 122.

¹ HL-L9200CDWT ist standardmäßig mit der unteren Papierkassette ausgestattet. Nur eine untere Papierzufuhr kann installiert werden.

Untere Papierzufuhr (LT-325CL)

Es kann eine optionale untere Papierzufuhr (Kassette 2) ¹ installiert werden und die untere Kassette kann bis zu 500 Blatt 80 g/m² aufnehmen. Wenn die optionale untere Papierzufuhr installiert ist, erhöht sich die Papierkapazität des Gerätes auf 800 Blatt (80 g/m²-Normalpapier). Wenn Sie die optionale untere Zufuhreinheit erwerben möchten, wenden Sie sich an Ihren Händler, über den Sie das Gerät bezogen haben, oder an den Brother-Servicepartner.

¹ Standardausstattung.



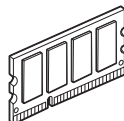
Das Installationsverfahren finden Sie in der Anleitung, die sich im Lieferumfang der unteren Papierzufuhreinheit befindet.

! WARNUNG

Wenn Sie die untere Papierzufuhr verwenden, tragen Sie das Gerät NICHT zusammen mit der unteren Papierzufuhr. Andernfalls kann es zu Verletzungen oder Schäden am Gerät kommen, weil es nicht fest mit der unteren Papierzufuhr verbunden ist.

SO-DIMM

Das Gerät verfügt über 128 MB Standardspeicher und einen Steckplatz für optionale Speichererweiterung. Sie können den Speicher auf maximal 384 MB erweitern, indem Sie ein SO-DIMM (Small Outline Dual In-line Memory Module) installieren.



SO-DIMM-Typen

Sie können die folgenden SO-DIMM installieren:

- 256 MB Transcend TS256MHP423A

HINWEIS

Für weitere Informationen besuchen Sie die Transcend Website unter <http://www.transcend.com.tw/>.

Im Allgemeinen muss das SO-DIMM über folgende Spezifikationen verfügen:

Typ: 144 Stifte und 16-Bit-Ausgabe

CAS-Latenz: 4

Taktfrequenz: 267 MHz (533 MB/s/Stift) oder mehr

Kapazität: 256 MB

Höhe: 30,0 mm

DRAM-Typ: DDR2 SDRAM

HINWEIS

- Einige SO-DIMMs funktionieren möglicherweise mit diesem Gerät nicht.
 - Für weitere Informationen wenden Sie sich an Ihren Händler, über den Sie das Gerät bezogen haben, oder an den Brother-Servicepartner.
-

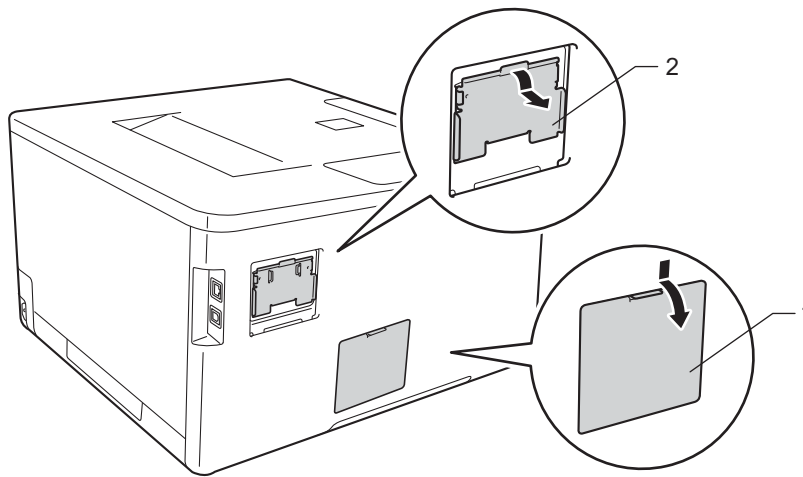
Installieren der Speichererweiterung

- 1 Schalten Sie den Netzschalter des Gerätes aus.
- 2 Trennen Sie alle Schnittstellenkabel vom Gerät und ziehen Sie dann das Netzkabel aus der Steckdose.

HINWEIS

Ziehen Sie stets den Stecker des Netzkabels aus der Wandsteckdose, bevor Sie das SO-DIMM installieren oder entfernen.

- 3 Entfernen Sie die Kunststoffabdeckung (1) und dann die Metallabdeckung (2) des SO-DIMM-Steckplatzes.

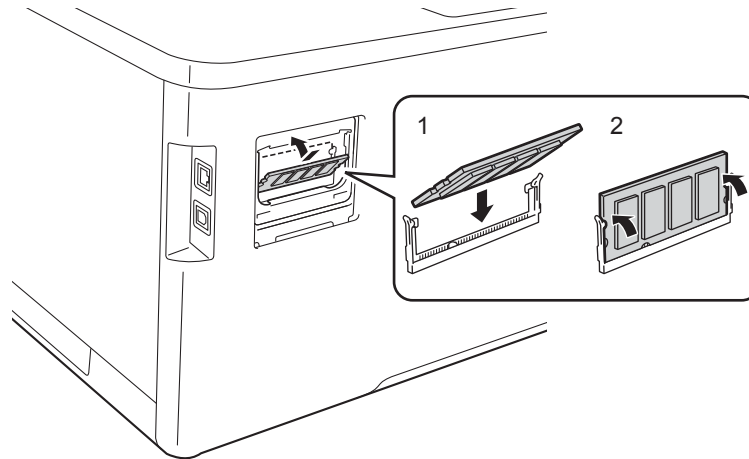


- 4 Packen Sie das SO-DIMM aus und halten Sie es an den Kanten.

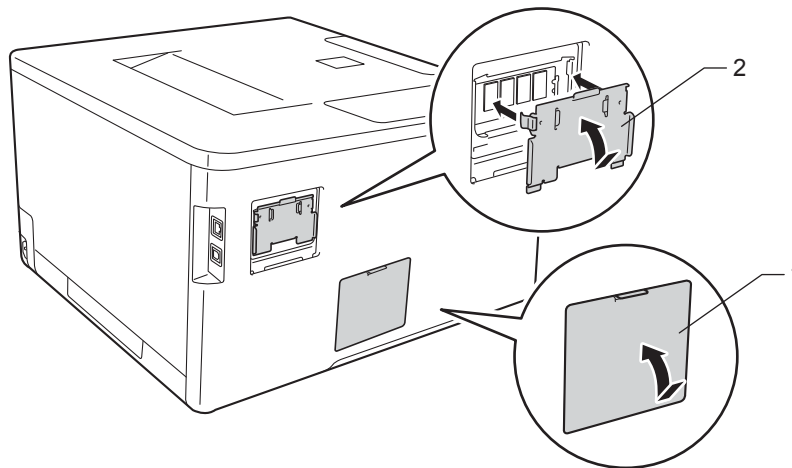
WICHTIG

Um Schäden am Gerät durch statische Aufladung zu vermeiden, berühren Sie NICHT die Speicherbausteine oder die Platinenoberfläche.

- 5 Halten Sie das SO-DIMM an den Kanten und richten Sie die Einkerbungen am SO-DIMM auf die Vorsprünge am Steckplatz aus. Setzen Sie das SO-DIMM schräg (1) an und drehen Sie es dann in Richtung der Schnittstellenplatine, bis es in seine Position (2) einrastet.



- 6 Bringen Sie die Metallabdeckung (2) und die Kunststoffabdeckung (1) des SO-DIMM wieder an.



- 7 Verbinden Sie zuerst das Netzkabel des Gerätes mit der Steckdose und schließen Sie dann die Schnittstellenkabel wieder an.
- 8 Schalten Sie den Netzschalter des Gerätes ein.

HINWEIS

Um sicherzustellen, dass das SO-DIMM ordnungsgemäß installiert ist, drucken Sie die Druckereinstellungsseite aus, auf der Sie die aktuelle Speichergöße finden (siehe *Geräteinformationen* >> Seite 92).

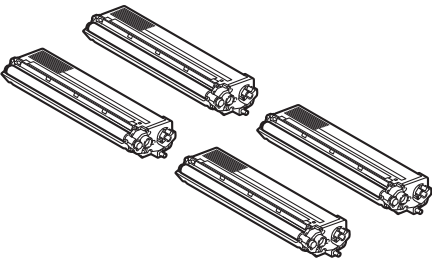
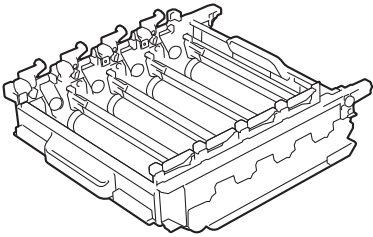
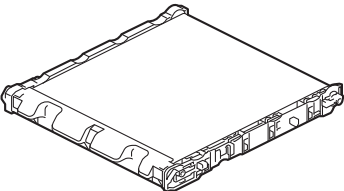
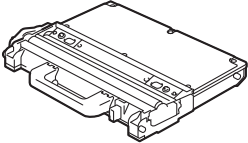
Auswechseln des Verbrauchsmaterials

Sie müssen die Verbrauchsmaterialien auswechseln, wenn das Gerät anzeigt, dass die Nutzungsdauer der Verbrauchsmaterialien abgelaufen ist. Sie können die nachstehenden Verbrauchsmaterialien selbst auswechseln.

Die Verwendung von Materialien, die nicht von Brother stammen, wird nicht empfohlen. Sie kann sich auf die Druckqualität, die Hardwareleistung und die Zuverlässigkeit des Gerätes auswirken.

HINWEIS

Trommeleinheit und Tonerkassette sind zwei separate Teile.

Tonerkassette	Trommeleinheit
Siehe <i>Austauschen der Tonerkassetten</i> >> Seite 129. Modellbezeichnung: TN-900BK, TN-900C, TN-900M, TN-900Y	Siehe <i>Austauschen der Trommeleinheit</i> >> Seite 136. Modellbezeichnung: DR-321CL
	
Transfereinheit	Toner-Abfallbehälter
Siehe <i>Austauschen der Transfereinheit</i> >> Seite 143. Modellbezeichnung: BU-320CL	Siehe <i>Austauschen des Toner-Abfallbehälters</i> >> Seite 149. Modellbezeichnung: WT-320CL
	

Die folgenden Meldungen werden im Bereitschaftsmodus im Touchscreen angezeigt. Diese Meldungen enthalten weitere Warnungen zum Austauschen der Verbrauchsmaterialien, bevor diese das Ende ihrer Nutzungsdauer erreichen. Um Probleme zu vermeiden, sollten Sie Ersatzverbrauchsmaterialien kaufen, bevor das Gerät den Druck einstellt.

Touchscreen-Displaymeldungen	Zu bevorratendes Verbrauchsmaterial	Ungefähre Lebensdauer	Vorgehensweise	Modellname
Wenig Toner: X	Tonerkassette X = C, M, Y, BK C = Cyan M = Magenta Y = Gelb BK = Schwarz	6.000 Seiten ^{1 2}	➤➤ Seite 130	TN-900BK TN-900C TN-900M TN-900Y
Trommel bestellen	Trommeleinheit	25.000 Seiten ^{1 3}	➤➤ Seite 137	DR-321CL
Transf. bestellen	Transfereinheit	50.000 Seiten (5 Seiten pro Auftrag) ^{1 3} 20.000 Seiten (1 Seite pro Auftrag) ^{1 3}	➤➤ Seite 143	BU-320CL
Tonerabf bestell	Toner-Abfallbehälter	50.000 Seiten ^{1 3}	➤➤ Seite 149	WT-320CL

¹ A4- oder Letter-Papierformat bei einseitigem Drucken.

² Diese ungefähren Angaben zur Tonerkapazität entsprechen der Norm ISO/IEC 19798.

³ Die Lebensdauer der Verbrauchsmaterialien ist eine ungefähre Angabe, die je nach Verwendungsweise des Geräts variieren kann.

Sie müssen das Gerät regelmäßig reinigen und Verbrauchsmaterialien ersetzen, wenn folgende Meldungen im Touchscreen-Display angezeigt werden:

Touchscreen-Displaymeldungen	Zu ersetzendes Verbrauchsmaterial	Ungefähre Lebensdauer	Vorgehensweise	Modellname
Toner ersetzen	Tonerkassette Das Touchscreen-Display zeigt die Farbe der Tonerkassette an, die Sie austauschen müssen. BK = Schwarz C = Cyan M = Magenta Y = Gelb	6.000 Seiten ^{1 2}	➤➤ Seite 130	TN-900BK TN-900C TN-900M TN-900Y
Trommel ersetzen	Trommeleinheit	25.000 Seiten ^{1 3}	➤➤ Seite 137	DR-321CL
Trommel-Stopp	Trommeleinheit	25.000 Seiten ^{1 3}	➤➤ Seite 137	DR-321CL
Transfereinheit ersetzen	Transfereinheit	50.000 Seiten (5 Seiten pro Auftrag) ^{1 3} 20.000 Seiten (1 Seite pro Auftrag) ^{1 3}	➤➤ Seite 143	BU-320CL
Tonerabf.beh. ers.	Toner-Abfallbehälter	50.000 Seiten ^{1 3}	➤➤ Seite 149	WT-320CL
Fixiereinheit ersetzen	Fixiereinheit	100.000 Seiten ^{1 3}	Wenden Sie sich an Ihren Händler oder den Brother-Kundendienst, um eine Ersatz-Fixiereinheit zu erhalten.	
PZ-Kit MF ersetzen	Papierzufuhr-Kit	50.000 Seiten ^{1 3}	Wenden Sie sich an Ihren Händler oder den Brother-Kundendienst, um ein Ersatz-Papierzufuhr-Kit MF zu erhalten.	
PZ-Kit 1 ersetzen	Papierzufuhr-Kit	100.000 Seiten ^{1 3}	Wenden Sie sich an Ihren Händler oder den Brother-Kundendienst, um ein Ersatz-Papierzufuhr-Kit 1 zu erhalten.	
PZ-Kit 2 ersetzen	Papierzufuhr-Kit	100.000 Seiten ^{1 3}	Wenden Sie sich an Ihren Händler oder den Brother-Kundendienst, um ein Ersatz-Papierzufuhr-Kit 2 zu erhalten.	
Laser ersetzen	Lasereinheit	100.000 Seiten ^{1 3}	Wenden Sie sich an Ihren Händler oder den Brother-Kundendienst, um eine Ersatz-Lasereinheit zu erhalten.	

¹ A4- oder Letter-Papierformat bei einseitigem Drucken.

² Diese ungefähren Angaben zur Tonerkapazität entsprechen der Norm ISO/IEC 19798.

³ Die Lebensdauer der Verbrauchsmaterialien ist eine ungefähre Angabe, die je nach Verwendungsweise des Geräts variieren kann.

HINWEIS

- Unter <http://www.brother.com/original/index.html> finden Sie Anweisungen, wie Sie die verbrauchte Tonerkassette im Rahmen des Brother Recyclingprogramms zurücksenden können. Wenn Sie sich gegen die Rücksendung der verbrauchten Tonerkassette entscheiden, entsorgen Sie die Tonerkassette gemäß den örtlichen Bestimmungen getrennt vom normalen Hausmüll. Wenn Sie Fragen haben, wenden Sie sich an Ihren örtlichen Wertstoffhof (►► Produkt-Sicherheitshinweise).
 - Sie sollten die Verbrauchsmaterialien auf ein Stück Papier legen, damit die Arbeitsfläche nicht durch versehentlich verstreuten Toner verschmutzt wird.
 - Wenn Sie Papier verwenden, das dem empfohlenen Papier nicht gleichwertig ist, kann sich die Nutzungsdauer der Verbrauchsmaterialien und Geräteteile verkürzen.
 - Die voraussichtliche Lebensdauer der einzelnen Tonerkassetten basiert auf der Norm ISO/IEC 19798. Die Häufigkeit des Austauschs variiert je nach Druckvolumen, Prozentsatz der Flächendeckung, Art der verwendeten Medien und Häufigkeit des Ein-/Ausschaltens des Geräts.
 - Die Häufigkeit des Austauschs der Verbrauchsmaterialien mit Ausnahme der Tonerkassetten variiert je nach Druckvolumen, Art der verwendeten Medien und Häufigkeit des Ein-/Ausschaltens des Geräts.
-

Austauschen der Tonerkassetten

Modellbezeichnung: Für die Artikelnummer der Tonerkassette siehe *Auswechseln des Verbrauchsmaterials* >> Seite 125.

Die Tonerkassette kann ca. 6.000 Seiten (Schwarz, Cyan, Magenta, Gelb)¹ ausdrucken. Die tatsächliche Seitenzahl variiert abhängig von dem gewöhnlich gedruckten Dokumenttyp. Wenn eine Tonerkassette zur Neige geht, erscheint *Wenig Toner* im Touchscreen-Display.

Die Tonerkassette im Lieferumfang des Geräts muss nach ca. 6.000 Seiten (Schwarz, Cyan, Magenta, Gelb)¹ ausgetauscht werden.

¹ Diese ungefähren Angaben zur Tonerkapazität entsprechen der Norm ISO/IEC 19798.

HINWEIS

- Die Anzeige der verbleibenden Tonernutzungsdauer variiert abhängig von der Art der gedruckten Dokumente und der Verwendung des Gerätes.
- Sie sollten eine neue Tonerkassette bereit halten, wenn die Warnung *Wenig Toner* erscheint.
- Um Ausdrücke in hoher Qualität zu erhalten, empfehlen wir eine ausschließliche Verwendung von Brother-Original-Tonerkassetten. Wenn Sie Tonerkassetten kaufen möchten, wenden Sie sich an Ihren Brother-Händler vor Ort oder an den Brother-Servicepartner.
- Wenn die Tonerkassette gewechselt wird, sollte auch das Gerät gereinigt werden. Siehe *Reinigen und Überprüfen des Gerätes* >> Seite 156.
- Packen Sie die neue Tonerkassette ERST DANN aus, wenn Sie sie einsetzen möchten.

Wenig Toner: X

Wenn *Wenig Toner: X* im Touchscreen-Display erscheint, kaufen Sie eine neue Tonerkassette für die im Touchscreen-Display angegebene Farbe und halten Sie diese bereit, bevor die Meldung *Toner ersetzen* erscheint.

Toner ersetzen

Wenn *Toner ersetzen* im Touchscreen angezeigt wird, hört das Gerät auf zu drucken, bis die Tonerkassette ersetzt ist.

Der Touchscreen zeigt die Farbe der Tonerkassette an, die ausgetauscht werden muss. (BK=Schwarz, C=Cyan, M=Magenta, Y=Gelb).

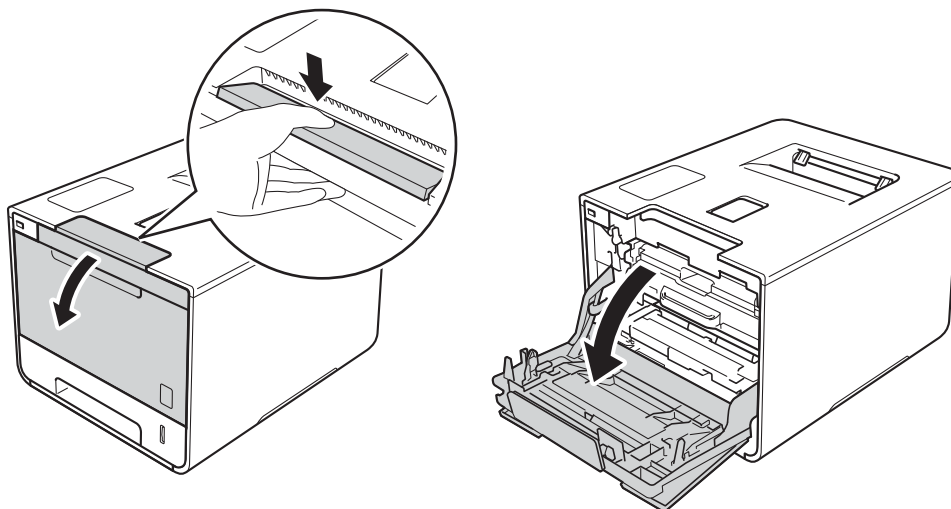
Durch das Einsetzen einer neuen Brother Original-Tonerkassette wird die Toner-ersetzen-Meldung zurückgesetzt.

HINWEIS

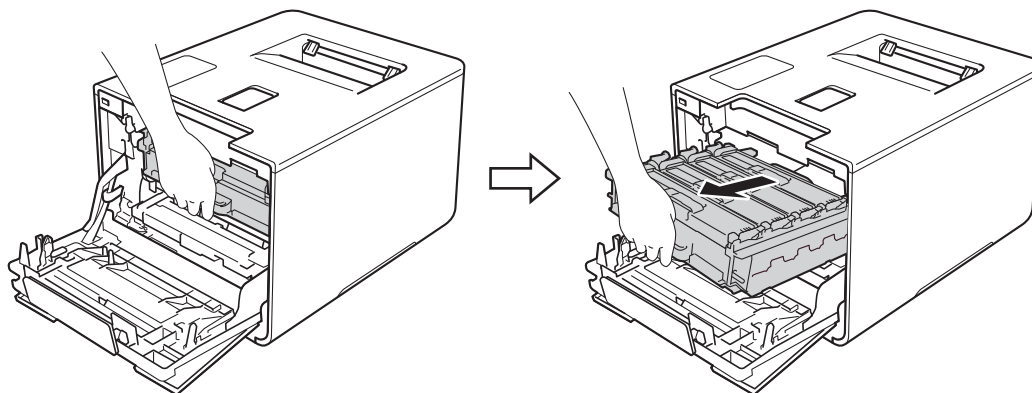
Für weitere Informationen zur Berechnung der Tonerkassetten-Lebensdauer siehe *Wichtige Informationen zur Lebensdauer der Tonerkassette* >> Seite 219.

Austauschen der Tonerkassetten

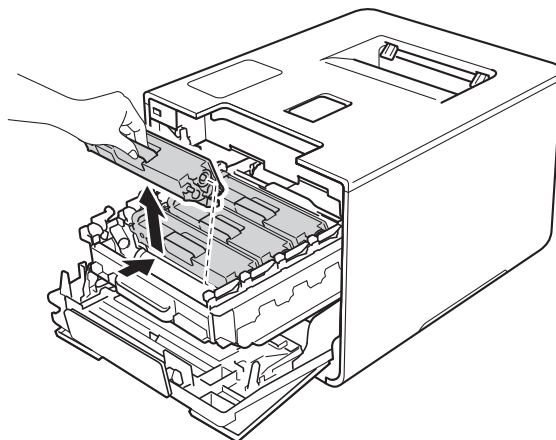
- 1 Vergewissern Sie sich, dass das Gerät eingeschaltet ist.
- 2 Drücken Sie die Entriegelungstaste der Frontabdeckung und öffnen Sie die Frontabdeckung.



- 3 Lokalisieren Sie den blauen Griff der Trommeleinheit. Ziehen Sie die Trommeleinheit am Griff heraus, bis sie stoppt.



- 4 Halten Sie die Tonerkassette am Griff und drücken Sie ihn vorsichtig in Vorwärtsrichtung, um die Tonerkassette zu entriegeln. Ziehen Sie sie dann aus der Trommeleinheit heraus. Wiederholen Sie diesen Vorgang für alle Tonerkassetten.



! WARNUNG



- Werfen Sie die Tonerkassetten NICHT ins Feuer. Sie könnten explodieren und Verletzungen verursachen.
- Verwenden Sie KEINE entflammenden Substanzen, Sprays oder organischen Lösungsmittel/Flüssigkeiten, die Alkohol oder Ammoniak enthalten, zum Reinigen des Inneren oder Äußeren des Gerätes. Anderenfalls besteht Feuer- oder Stromschlaggefahr. Verwenden Sie stattdessen ein trockenes, weiches, fusselfreies Tuch.

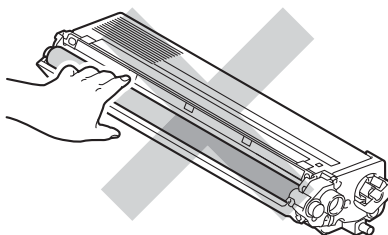
(>> Produkt-Sicherheitshinweise.)



WICHTIG

- Gehen Sie vorsichtig mit der Tonerkassette um. Wenn Tonerpartikel auf Ihre Hände oder Kleidung gelangen, wischen oder waschen Sie diese sofort mit kaltem Wasser ab.
- Um Druckqualitätsprobleme zu vermeiden, sollten Sie die in der Abbildung schattierten Teile NICHT berühren.

<Tonerkassette>



- Wir empfehlen, die Tonerkassette auf ein Stück Papier oder Tuch auf einer sauberen, ebenen, waagerechten und stabilen Oberfläche zu legen, um Verschmutzungen durch versehentlich verstreuten Toner zu vermeiden.

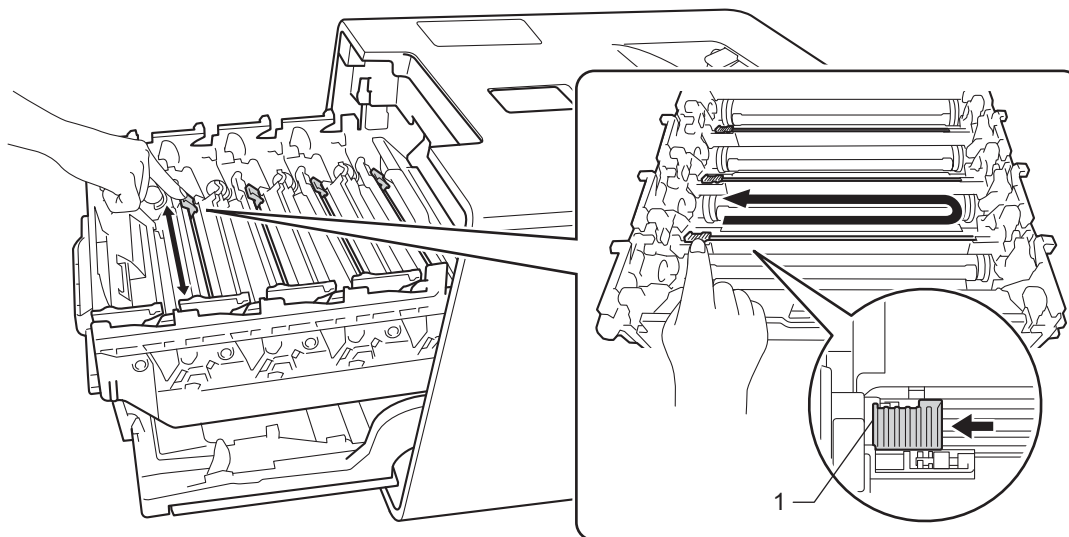
HINWEIS

- Packen Sie die verbrauchte Tonerkassette in einen Beutel und verschließen Sie diesen sorgfältig, damit kein Toner verstreut wird.
 - Unter <http://www.brother.com/original/index.html> finden Sie Anweisungen, wie Sie die Verbrauchsmaterialien im Rahmen des Brother Recyclingprogramms zurücksenden können. Wenn Sie sich gegen die Rücksendung der Verbrauchsmaterialien entscheiden, entsorgen Sie die Verbrauchsmaterialien gemäß den örtlichen Bestimmungen getrennt vom normalen Hausmüll. Wenn Sie Fragen haben, wenden Sie sich an Ihren örtlichen Wertstoffhof (➤➤ Produkt-Sicherheitshinweise).
-

- 5 Reinigen Sie den Koronadraht in der Trommeleinheit, indem Sie den blauen Koronareiniger vorsichtig einige Male von links nach rechts und von rechts nach links bewegen.

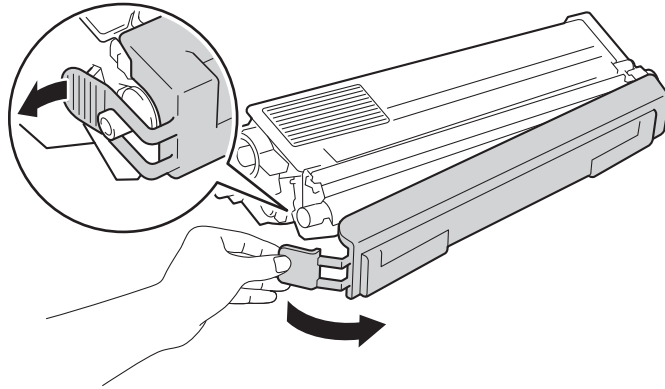
WICHTIG

Bringen Sie den Koronareiniger wieder in die Ausgangsposition (1) zurück. Andernfalls können auf den gedruckten Seiten senkrechte Streifen erscheinen.



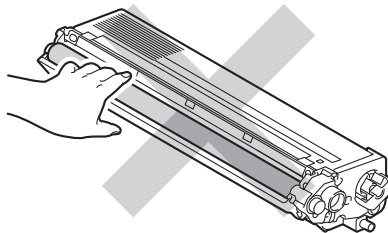
- 6 Wiederholen Sie den Schritt 5, um die drei übrigen Koronadrähte zu reinigen.

- 7 Packen Sie die neue Tonerkassette aus und ziehen Sie dann die Schutzabdeckung ab.

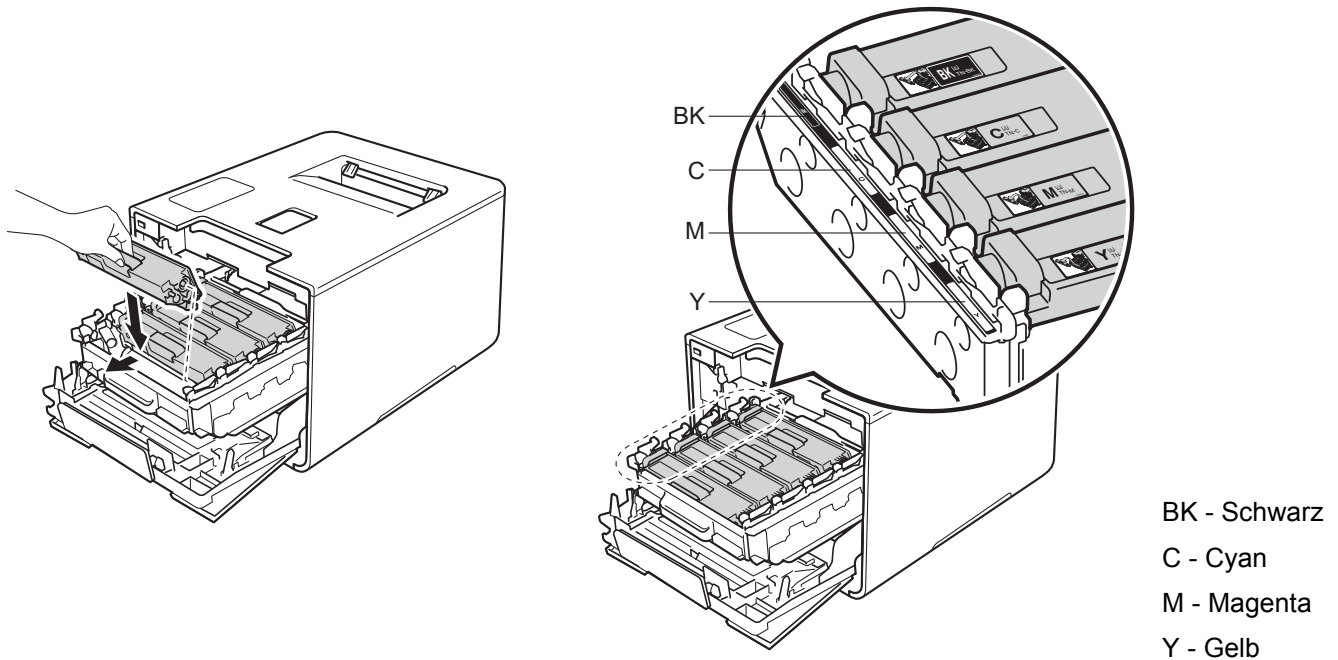


WICHTIG

- Packen Sie die neue Tonerkassette **ERST DANN** aus, wenn Sie sie einsetzen möchten. Wenn eine Tonerkassette längere Zeit nicht verpackt wird, verkürzt sich die Nutzungsdauer des Toners.
- Eine unverpackte Trommeleinheit kann beschädigt werden, wenn sie direktem Sonnenlicht (oder über längere Zeit Raumlicht) ausgesetzt wird.
- Brother-Geräte wurden für die Verwendung von Toner mit bestimmten Spezifikationen entwickelt und liefern die besten Ergebnisse, wenn sie zusammen mit original Brother-Tonerkassetten benutzt werden. Brother kann nicht für optimale Ergebnisse garantieren, wenn Tonerkassetten mit anderen Spezifikationen eingesetzt werden. Brother empfiehlt daher, nur original Brother-Tonerkassetten mit diesem Gerät zu verwenden und die leeren Tonerkassetten nicht mit Toner anderer Hersteller wieder aufzufüllen. Wenn die Trommeleinheit oder andere Teile des Gerätes beschädigt werden, weil anderer Toner oder andere Tonerkassetten als Originalprodukte von Brother verwendet wurden und Reparaturen aufgrund der Inkompatibilität oder unzureichenden Eignung dieser Produkte notwendig werden, sind diese eventuell von der Gewährleistung ausgeschlossen.
- Setzen Sie die Tonerkassette unmittelbar nach dem Entfernen der Schutzabdeckung in die Trommeleinheit ein. Um eine Beeinträchtigung der Druckqualität zu vermeiden, sollten Sie die in der Abbildung schattierten Teile **NICHT** berühren.



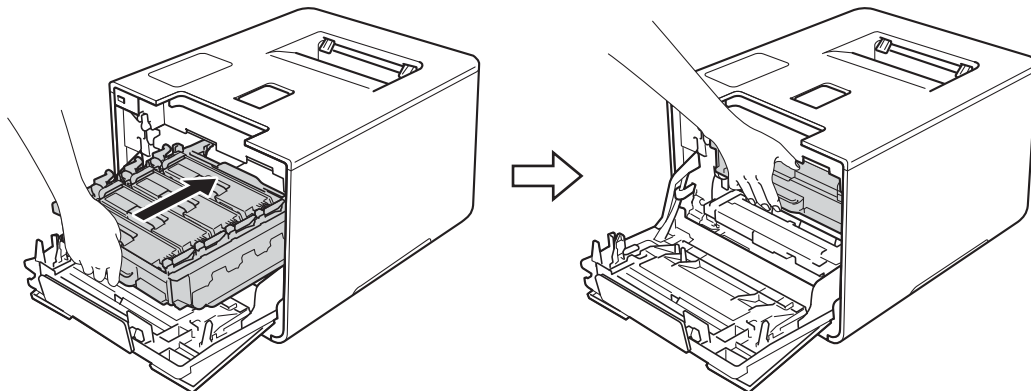
- 8 Halten Sie die Tonerkassette am Griff fest, schieben Sie sie in die Trommeleinheit hinein und ziehen Sie die Tonerkassette dann vorsichtig zu sich, bis sie mit einem Klicken in ihrer Position einrastet. Stellen Sie sicher, dass die Farbe der Tonerkassette der Farbe des Aufklebers an der Trommeleinheit entspricht. Wiederholen Sie diesen Vorgang für alle Tonerkassetten.



HINWEIS

Stellen Sie sicher, dass die Tonerkassette korrekt eingesetzt ist, um zu vermeiden, dass sie von der Trommeleinheit getrennt wird.

- 9 Schieben Sie die Trommeleinheit bis zum Anschlag hinein.



- 10 Schließen Sie die Frontabdeckung des Gerätes.

HINWEIS

Schalten Sie nach dem Ersetzen der Tonerkassette den Netzschalter des Geräts NICHT aus und öffnen Sie die Frontabdeckung NICHT, bevor die Anzeige im Touchscreen zum Hauptbildschirm gewechselt ist.

Austauschen der Trommeleinheit

Modellbezeichnung: DR-321CL

Eine neue Trommeleinheit kann ca. 25.000 Seiten ausdrucken.^{1 2}

¹ A4- oder Letter-Papiergröße bei einseitigem Drucken.

² Die Trommellebensdauer ist eine ungefähre Angabe, die je nach Verwendungsweise des Gerätes variieren kann.

WICHTIG

Verwenden Sie nur eine original Brother-Trommeleinheit und original Brother-Tonereinheiten, um die besten Ergebnisse zu erhalten. Das Drucken mit Trommeleinheiten oder Tonereinheiten anderer Hersteller kann nicht nur die Druckqualität verringern, sondern auch die Qualität und die Lebensdauer des Gerätes beeinträchtigen. Garantie und Gewährleistung gelten nicht für Probleme, die durch die Verwendung von Trommeleinheiten oder Tonereinheiten anderer Hersteller verursacht wurden.

5

Trommel!

Die Koronadrähte sind mit Papierstaub oder Toner bedeckt. Reinigen Sie die Koronadrähte in der Trommeleinheit (siehe *Reinigen der Koronadrähte* ►► Seite 163).

Trommel bestellen

Die Trommeleinheit nähert sich dem Ende ihrer Lebensdauer und muss bald ersetzt werden. Sie sollten nun eine Original-Brother-Trommeleinheit zur Installation bereithalten. Kaufen Sie eine neue Trommeleinheit (DR-321CL) und halten Sie sie bereit, bevor die Meldung `Trommel ersetzen` angezeigt wird.

Trommel ersetzen

Die Trommeleinheit hat ihre Nutzungsdauer überschritten. Ersetzen Sie die Trommeleinheit durch eine neue. Wir empfehlen, zu diesem Zeitpunkt eine Brother Original-Trommeleinheit zu installieren.

Nach dem Austausch setzen Sie den Trommelzähler mit Hilfe der Anleitung zurück, die mit der neuen Trommeleinheit geliefert wurde.

Trommel-Stopp

Für die Druckqualität kann nicht garantiert werden. Ersetzen Sie die Trommeleinheit durch eine neue. Sie sollten nun eine original Brother-Trommeleinheit installieren.

Nach dem Austausch setzen Sie den Trommelzähler mit Hilfe der Anleitung zurück, die mit der neuen Trommeleinheit geliefert wurde.

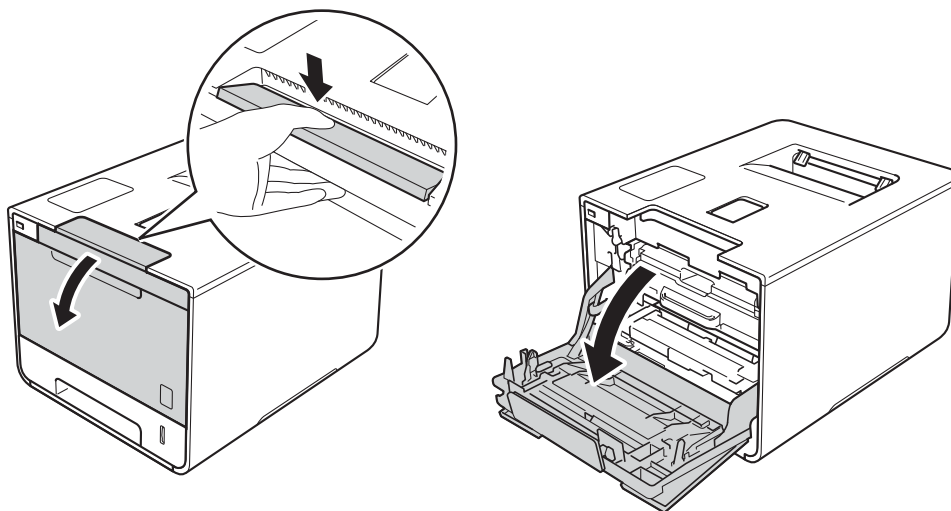
Austauschen der Trommeleinheit

WICHTIG

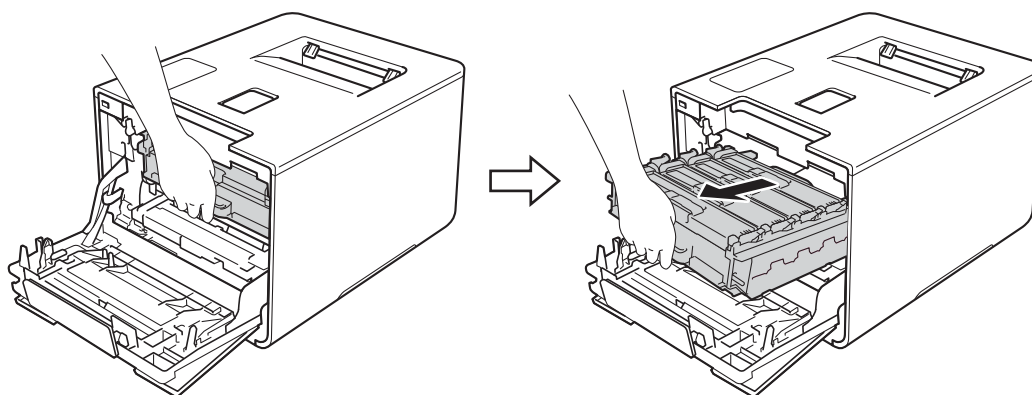
- Gehen Sie beim Herausnehmen der Trommeleinheit vorsichtig mit ihr um, da sich in ihr Tonerreste befinden können. Wenn Tonerpartikel auf Ihre Hände oder Kleidung gelangen, wischen oder waschen Sie diese sofort mit kaltem Wasser ab.
- Reinigen Sie bei jedem Wechseln der Trommeleinheit das Innere des Gerätes (►► *Reinigen und Überprüfen des Gerätes* ►► Seite 156).

Wenn Sie die Trommeleinheit gegen eine neue ersetzen, befolgen Sie diese Schritte und setzen Sie dann den Trommelzähler bei Befolgung der Anweisungen zurück, die sich im Lieferumfang der neuen Trommeleinheit befinden.

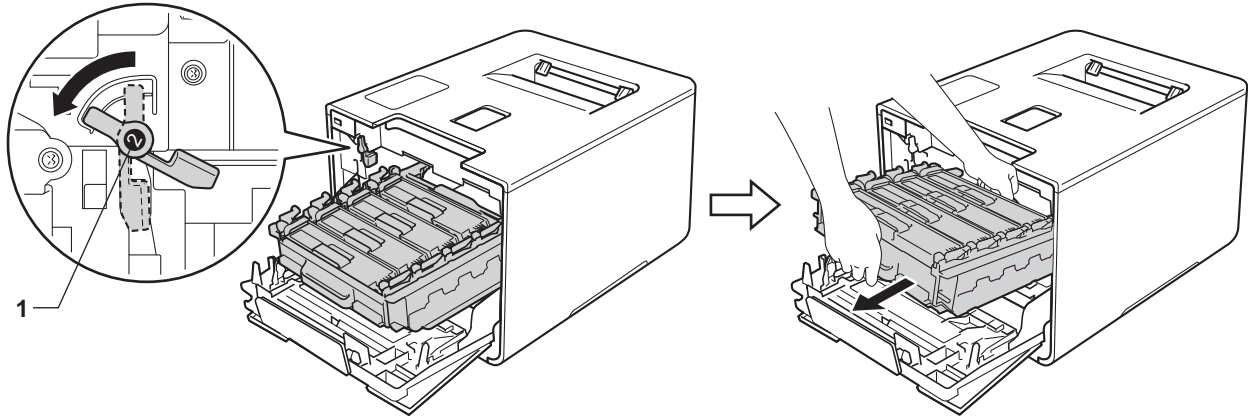
- 1 Vergewissern Sie sich, dass das Gerät eingeschaltet ist.
- 2 Drücken Sie die Entriegelungstaste der Frontabdeckung und öffnen Sie die Frontabdeckung.



- 3 Lokalisieren Sie den blauen Griff der Trommeleinheit. Ziehen Sie die Trommeleinheit am Griff heraus, bis sie stoppt.



- 4 Drehen Sie den blauen Verriegelungshebel (1) links im Gerät gegen den Uhrzeigersinn in die Freigabeposition. Halten Sie die Trommeleinheit an den blauen Griffen, heben Sie die Vorderseite der Trommeleinheit an und entfernen Sie sie dann aus dem Gerät.

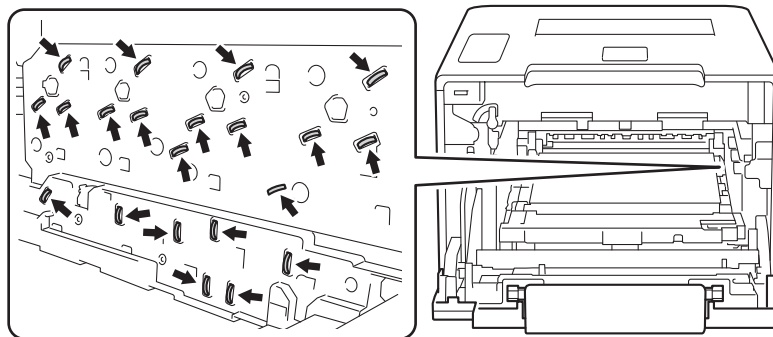


WICHTIG

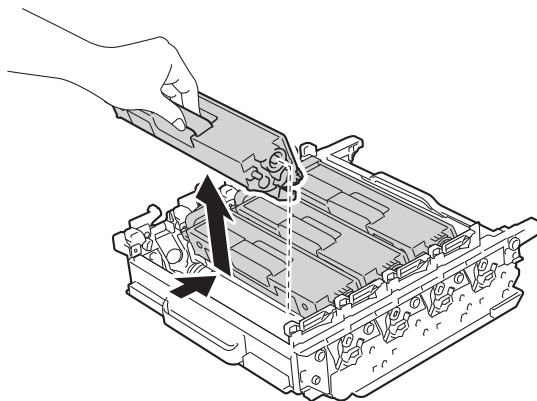
- Halten Sie die Trommeleinheit an den blauen Griffen, wenn Sie sie tragen. Halten Sie die Trommeleinheit NICHT an ihren Seiten.



- Wir empfehlen, die Trommeleinheit auf ein Stück Papier oder Tuch auf einer sauberen, ebenen, waagerechten und stabilen Oberfläche zu legen, um Verschmutzungen durch versehentlich verstreuten Toner zu vermeiden.
- Berühren Sie die in der Abbildung gezeigten Elektroden NICHT, um Schäden am Gerät durch statische Elektrizität zu vermeiden.



- 5 Halten Sie die Tonerkassette am Griff und drücken Sie ihn vorsichtig in Vorwärtsrichtung, um die Tonerkassette zu entriegeln. Ziehen Sie sie dann aus der Trommeleinheit heraus. Wiederholen Sie diesen Vorgang für alle Tonerkassetten.



! WARNUNG



- Werfen Sie die Tonerkassetten NICHT ins Feuer. Sie könnten explodieren und Verletzungen verursachen.
- Verwenden Sie KEINE entflammenden Substanzen, Sprays oder organischen Lösungsmittel/Flüssigkeiten, die Alkohol oder Ammoniak enthalten, zum Reinigen des Inneren oder Äußeren des Gerätes. Anderenfalls besteht Feuer- oder Stromschlaggefahr. Verwenden Sie stattdessen ein trockenes, weiches, fusselreies Tuch.

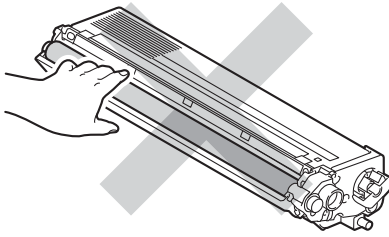
(>> Produkt-Sicherheitshinweise.)



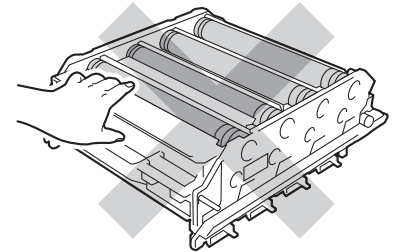
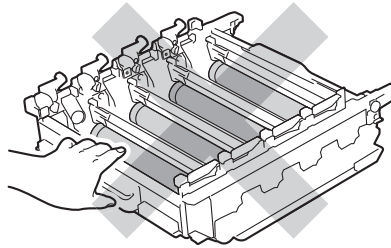
WICHTIG

- Gehen Sie vorsichtig mit der Tonerkassette um. Wenn Tonerpartikel auf Ihre Hände oder Kleidung gelangen, wischen oder waschen Sie diese sofort mit kaltem Wasser ab.
- Um Druckqualitätsprobleme zu vermeiden, sollten Sie die in der Abbildung grau schattierten Teile NICHT berühren.

<Tonerkassette>



<Trommeleinheit>



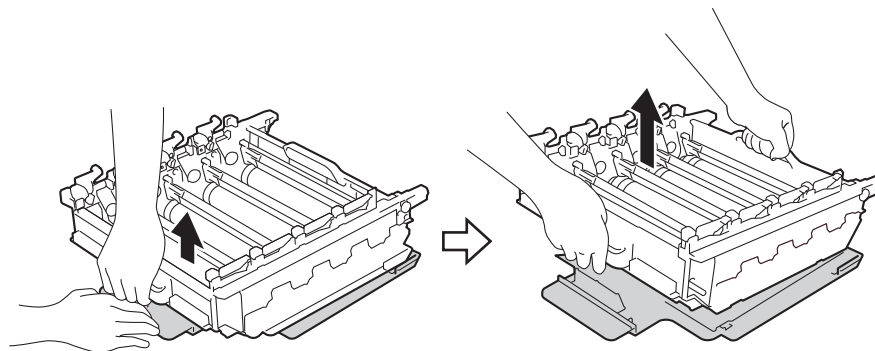
5

- Wir empfehlen, die Tonerkassette auf ein Stück Papier oder Tuch auf einer sauberen, ebenen, waagerechten und stabilen Oberfläche zu legen, um Verschmutzungen durch versehentlich verstreuten Toner zu vermeiden.

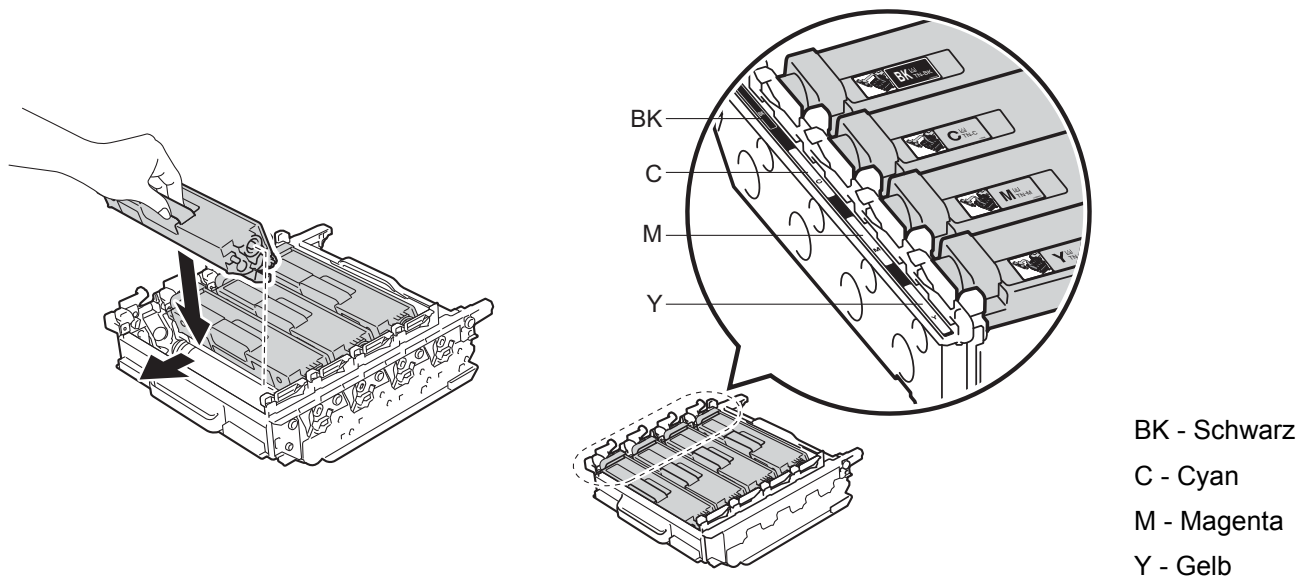
HINWEIS

- Packen Sie die verbrauchte Trommeleinheit in einen Beutel und verschließen Sie diesen sorgfältig, damit kein Toner verstreut wird.
- Unter <http://www.brother.com/original/index.html> finden Sie Anweisungen, wie Sie die Verbrauchsmaterialien im Rahmen des Brother Recyclingprogramms zurücksenden können. Wenn Sie sich gegen die Rücksendung der Verbrauchsmaterialien entscheiden, entsorgen Sie die Verbrauchsmaterialien gemäß den örtlichen Bestimmungen getrennt vom normalen Hausmüll. Wenn Sie Fragen haben, wenden Sie sich an Ihren örtlichen Wertstoffhof (►► Produkt-Sicherheitshinweise).

- 6 Packen Sie die neue Trommeleinheit aus und entfernen Sie die Schutzabdeckung.



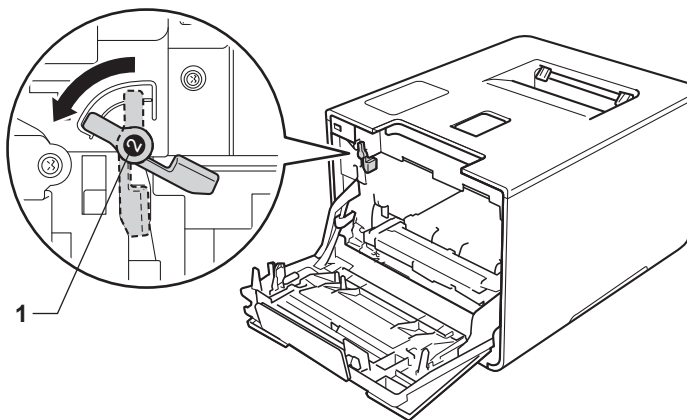
- 7 Halten Sie die Tonerkassette am Griff fest, schieben Sie die Tonerkassette in den entsprechend farblich markierten Bereich der Trommeleinheit, bis sie mit einem Klick in ihre Position einrastet.



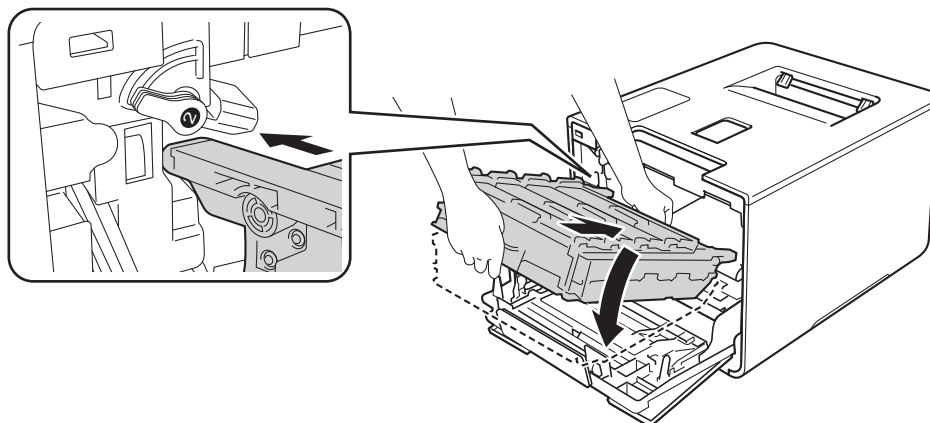
HINWEIS

Stellen Sie sicher, dass die Tonerkassette korrekt eingesetzt ist, um zu vermeiden, dass sie von der Trommeleinheit getrennt wird.

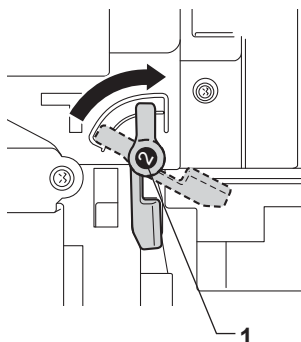
- 8 Stellen Sie sicher, dass sich der blaue Verriegelungshebel (1) wie in der Abbildung gezeigt in der Freigabeposition befindet.



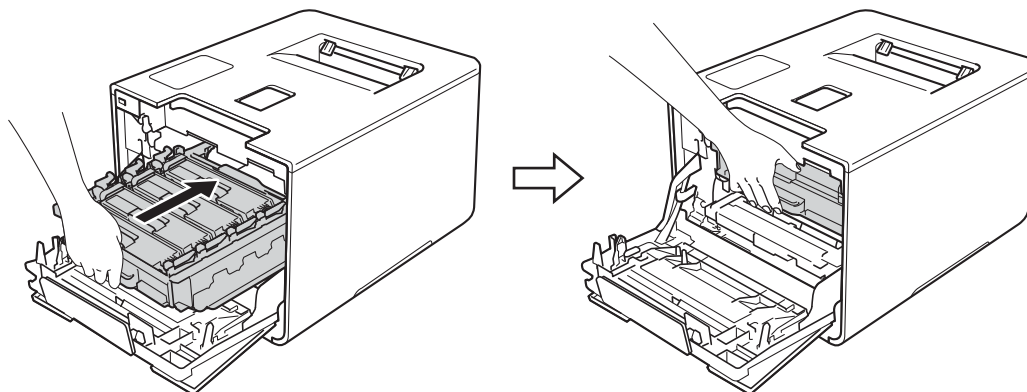
- 9 Schieben Sie die Trommeleinheit vorsichtig in das Gerät, bis sie am blauen Verriegelungshebel stoppt.



- 10 Drehen Sie den blauen Verriegelungshebel (1) im Uhrzeigersinn in die Verriegelungsposition.



- 11 Schieben Sie die Trommeleinheit bis zum Anschlag hinein.



- 12 Schließen Sie die Frontabdeckung des Gerätes.

- 13 Wenn Sie die Trommeleinheit austauschen, müssen Sie den Trommelzähler zurücksetzen. Anweisungen dazu finden Sie in der Verpackung der neuen Trommeleinheit.

Austauschen der Transfereinheit

Modellbezeichnung: BU-320CL

Mit einer neuen Transfereinheit können ca. 50.000 Seiten (5 Seiten pro Auftrag)^{1 2} oder 20.000 Seiten (1 Seite pro Auftrag)^{1 2} bedruckt werden.

¹ A4- oder Letter-Papiergröße bei einseitigem Drucken.

² Die Nutzungsdauer der Transfereinheit ist eine ungefähre Angabe, die je nach Verwendungsweise des Geräts variieren kann.

Transf. bestellen

Wenn **Transf. bestellen** im Touchscreen-Display angezeigt wird, nähert sich die Transfereinheit dem Ende ihrer Lebensdauer. Kaufen Sie eine neue Transfereinheit und halten Sie sie bereit, bevor die Meldung **Transfereinheit ersetzen** angezeigt wird. Um die Transfereinheit zu ersetzen, siehe *Austauschen der Transfereinheit* ►► Seite 143.

5

Transfereinheit ersetzen

Wenn die Meldung **Transfereinheit ersetzen** im Touchscreen-Display erscheint, müssen Sie die Transfereinheit austauschen.

Nach dem Austausch setzen Sie die Transfereinheit bei Befolgung der Anweisungen, die sich im Lieferumfang der neuen Transfereinheit befinden, zurück.

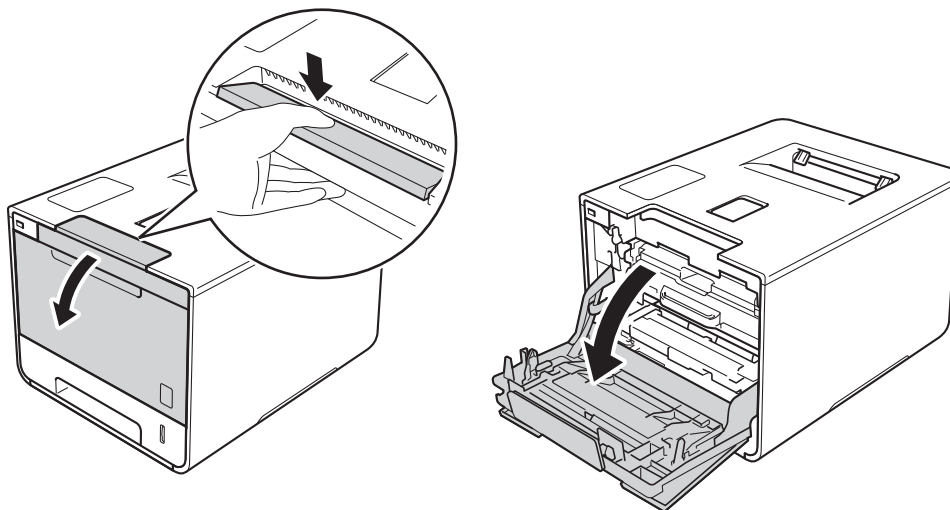
WICHTIG

- Berühren Sie NICHT die Oberfläche der Transfereinheit. Wenn Sie sie berühren, könnte die Druckqualität darunter leiden.
 - Schäden durch eine fehlerhafte Handhabung der Transfereinheit kann Ihre Garantie erlöschen lassen.
-

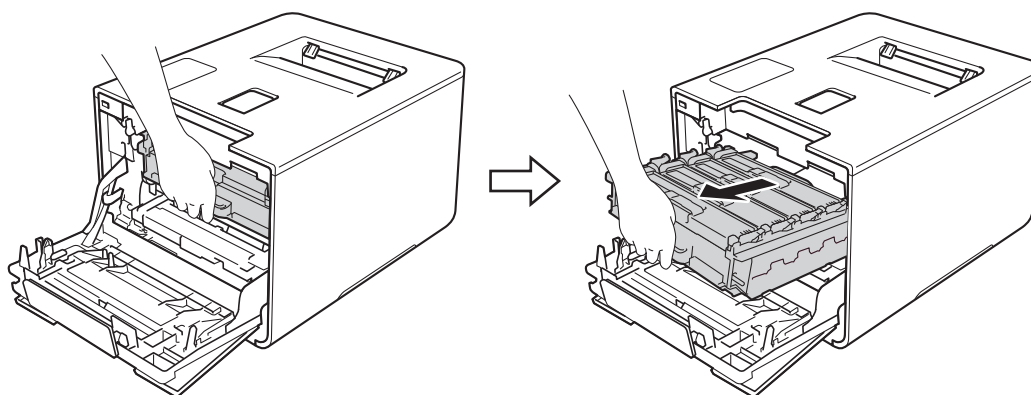
Austauschen der Transfereinheit

- 1 Vergewissern Sie sich, dass das Gerät eingeschaltet ist.

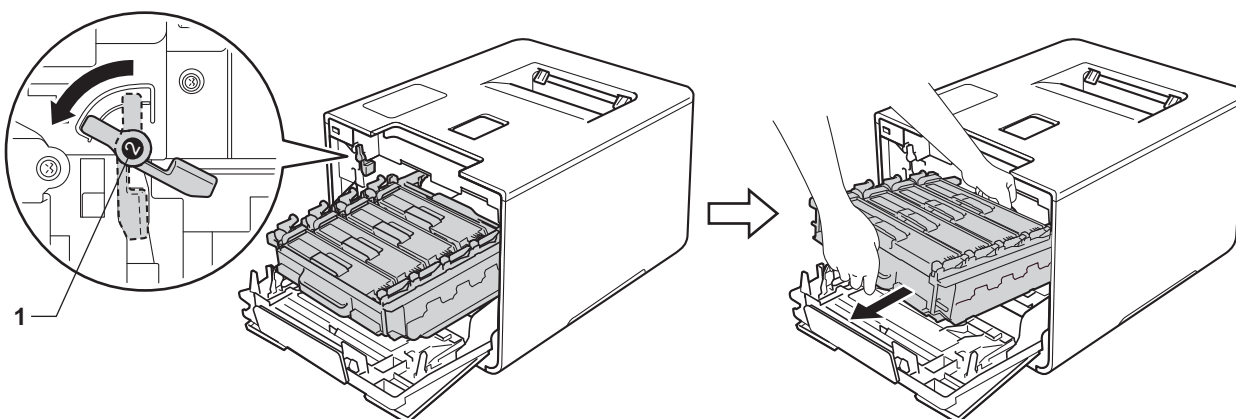
- 2 Drücken Sie die Entriegelungstaste der Frontabdeckung und öffnen Sie die Frontabdeckung.



- 3 Lokalisieren Sie den blauen Griff der Trommeleinheit. Ziehen Sie die Trommeleinheit am Griff heraus, bis sie stoppt.

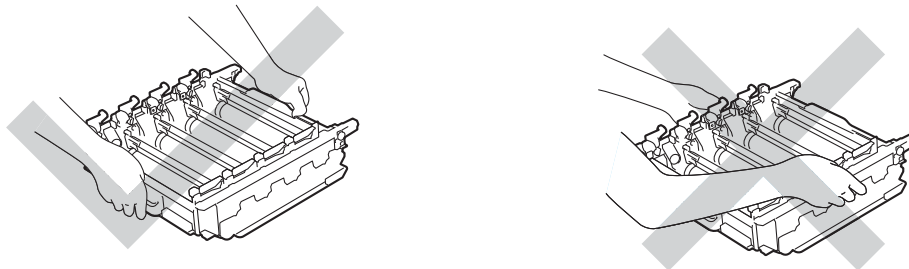


- 4 Drehen Sie den blauen Verriegelungshebel (1) links im Gerät gegen den Uhrzeigersinn in die Freigabeposition. Halten Sie die Trommeleinheit an den blauen Griffen, heben Sie die Vorderseite der Trommeleinheit an und entfernen Sie sie dann aus dem Gerät.

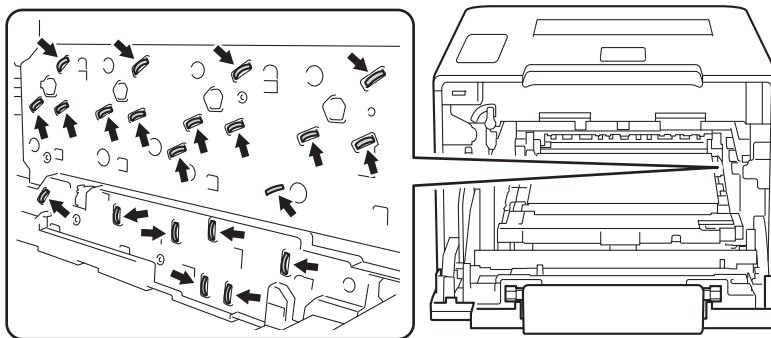


WICHTIG

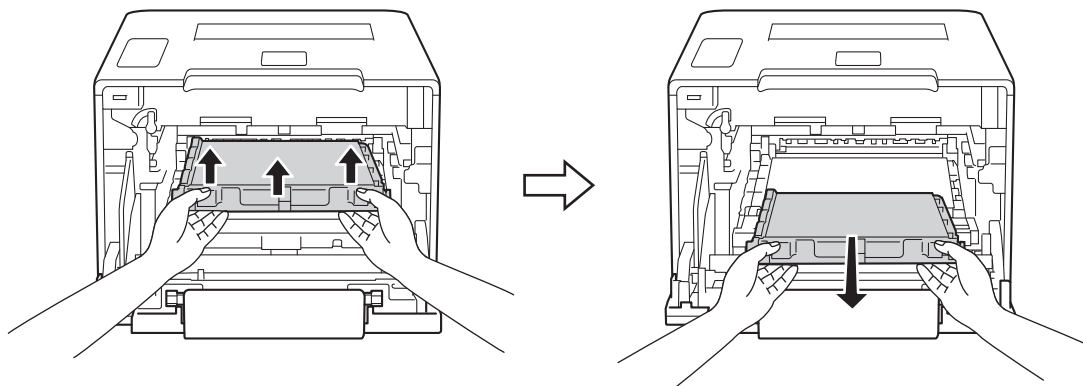
- Halten Sie die Trommeleinheit an den blauen Griffen, wenn Sie sie tragen. Halten Sie die Trommeleinheit NICHT an ihren Seiten.



- Wir empfehlen, die Trommeleinheit auf ein Stück Papier oder Tuch auf einer sauberen, ebenen, waagerechten und stabilen Oberfläche zu legen, um Verschmutzungen durch versehentlich verstreuten Toner zu vermeiden.
- Berühren Sie die in der Abbildung gezeigten Elektroden NICHT, um Schäden am Gerät durch statische Elektrizität zu vermeiden.



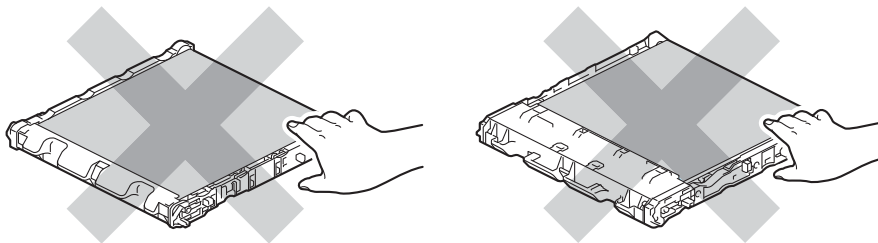
- 5 Halten Sie die Transfereinheit mit beiden Händen am blauen Griff fest, heben Sie die Transfereinheit an und ziehen Sie sie dann heraus.



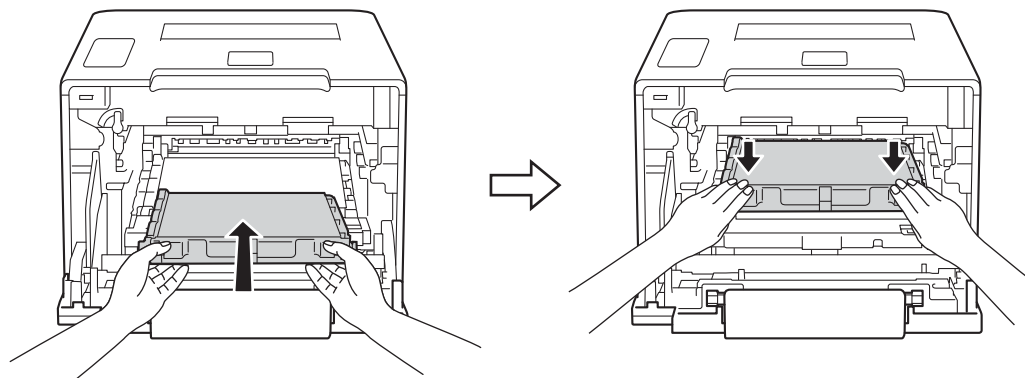
5

WICHTIG

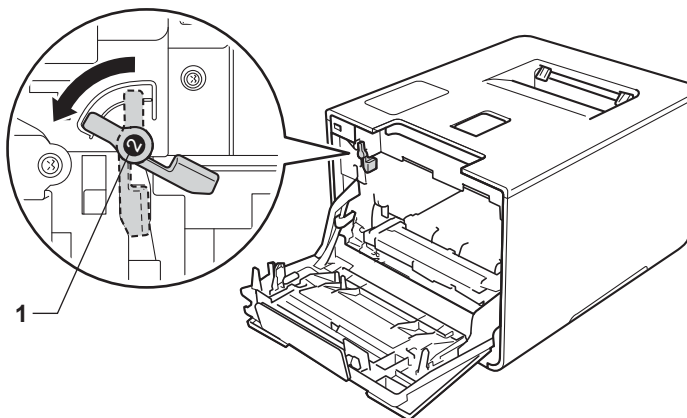
Um Druckqualitätsprobleme zu vermeiden, sollten Sie die in der Abbildung grau schattierten Teile NICHT berühren.



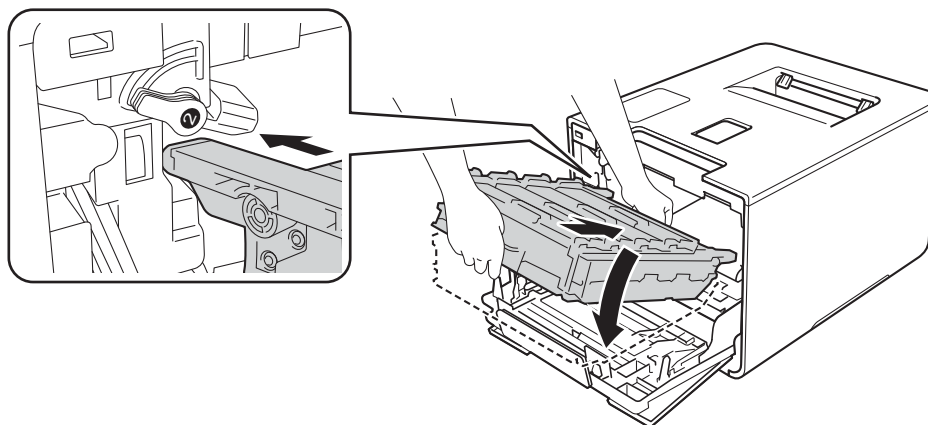
- 6 Packen Sie die neue Transfereinheit aus und setzen Sie sie in das Gerät ein. Stellen Sie sicher, dass die Transfereinheit waagrecht ausgerichtet und fest eingesetzt ist.



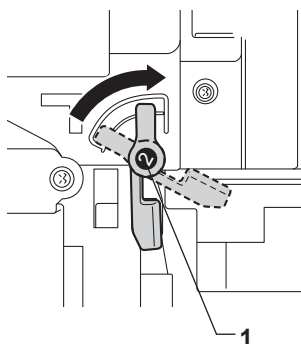
- 7 Stellen Sie sicher, dass sich der blaue Verriegelungshebel (1) wie in der Abbildung gezeigt in der Freigabeposition befindet.



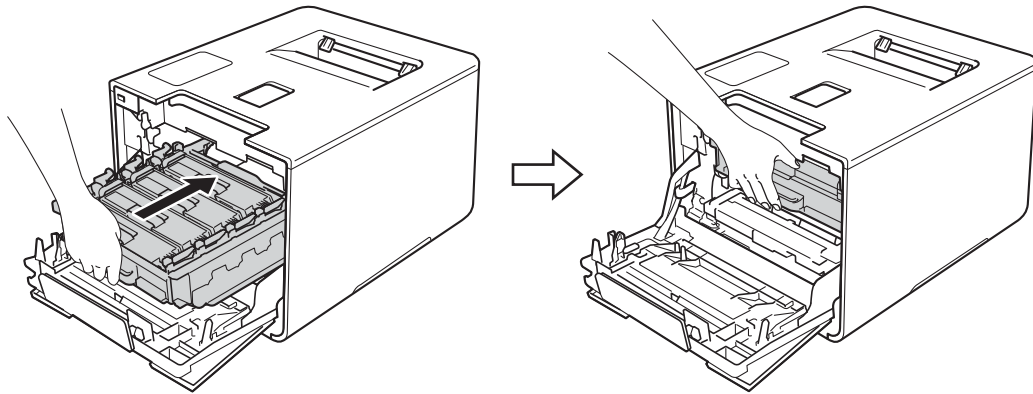
- 8 Schieben Sie die Trommeleinheit vorsichtig in das Gerät, bis sie am blauen Verriegelungshebel stoppt.



- 9 Drehen Sie den blauen Verriegelungshebel (1) im Uhrzeigersinn in die Verriegelungsposition.



- 10 Schieben Sie die Trommeleinheit bis zum Anschlag hinein.



- 11 Schließen Sie die Frontabdeckung des Gerätes.
- 12 Wenn Sie die Transfereinheit austauschen, müssen Sie den Transfereinheitzähler zurücksetzen. Anweisungen dazu finden Sie in der Verpackung der neuen Transfereinheit.

Austauschen des Toner-Abfallbehälters

Modellbezeichnung: WT-320CL

Die Lebensdauer des Toner-Abfallbehälters beträgt ca. 50.000 Seiten.^{1 2}

¹ A4- oder Letter-Papiergröße bei einseitigem Drucken.

² Die Nutzungsdauer des Toner-Abfallbehälters ist eine ungefähre Angabe, die je nach Verwendungsweise variieren kann.

Tonerabf bestell

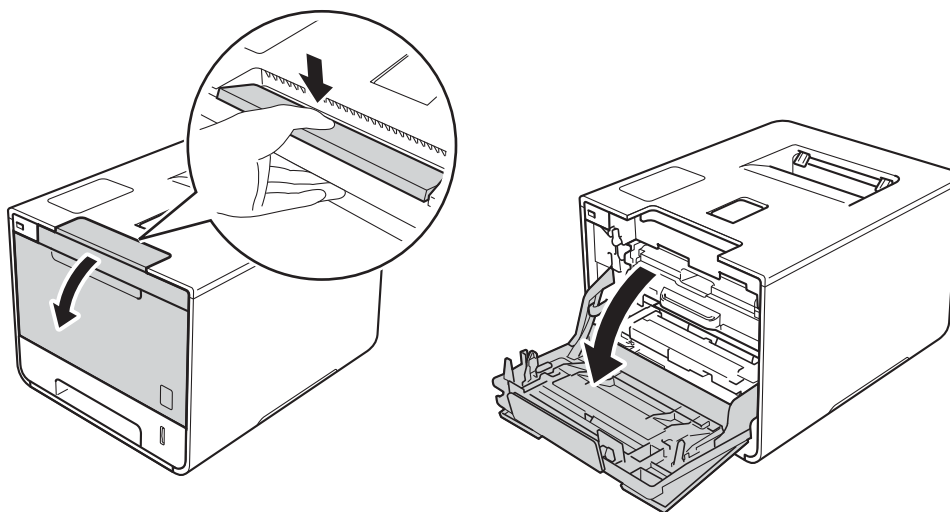
Wenn `Tonerabf bestell` im Touchscreen-Display erscheint, neigt sich die Lebensdauer des Toner-Abfallbehälters ihrem Ende zu. Kaufen Sie einen neuen Toner-Abfallbehälter und halten Sie ihn bereit, bevor die Meldung `Tonerabf.beh. ers.` angezeigt wird. Um den Toner-Abfallbehälter zu ersetzen, siehe *Austauschen des Toner-Abfallbehälters* >> Seite 149.

Tonerabf.beh. ers.

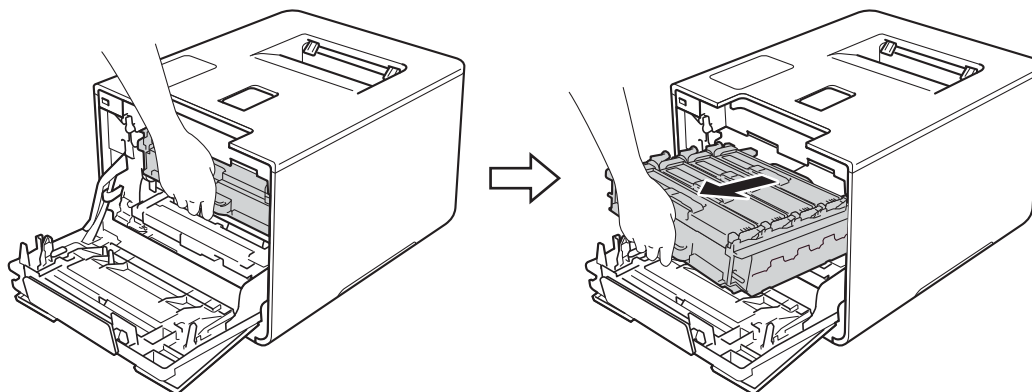
Wenn die Meldung `Tonerabf.beh. ers.` im Touchscreen-Display erscheint, müssen Sie den Toner-Abfallbehälter ersetzen.

Austauschen des Toner-Abfallbehälters

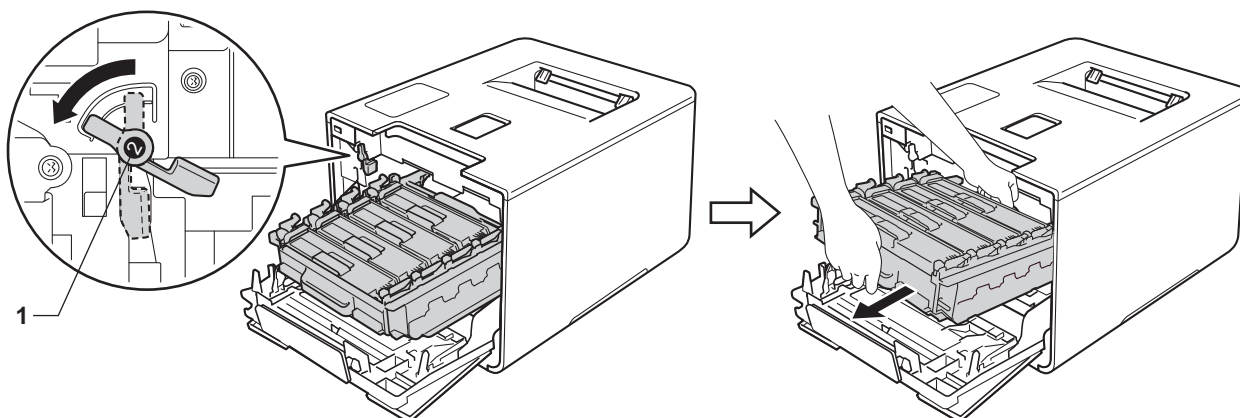
- 1 Vergewissern Sie sich, dass das Gerät eingeschaltet ist.
- 2 Drücken Sie die Entriegelungstaste der Frontabdeckung und öffnen Sie die Frontabdeckung.



- 3 Lokalisieren Sie den blauen Griff der Trommeleinheit. Ziehen Sie die Trommeleinheit am Griff heraus, bis sie stoppt.

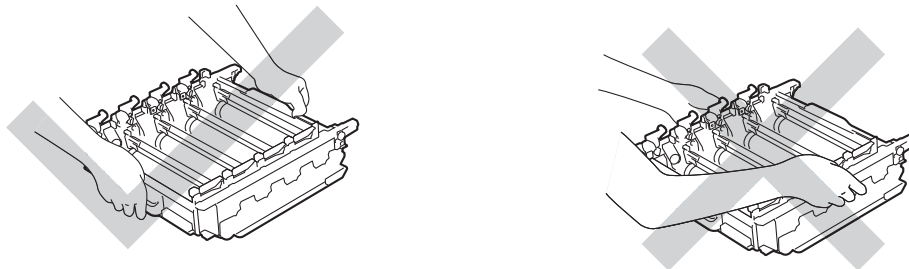


- 4 Drehen Sie den blauen Verriegelungshebel (1) links im Gerät gegen den Uhrzeigersinn in die Freigabeposition. Halten Sie die Trommeleinheit an den blauen Griffen, heben Sie die Vorderseite der Trommeleinheit an und entfernen Sie sie dann aus dem Gerät.

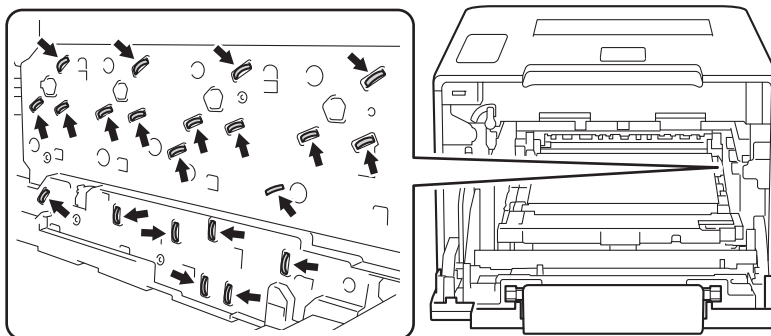


WICHTIG

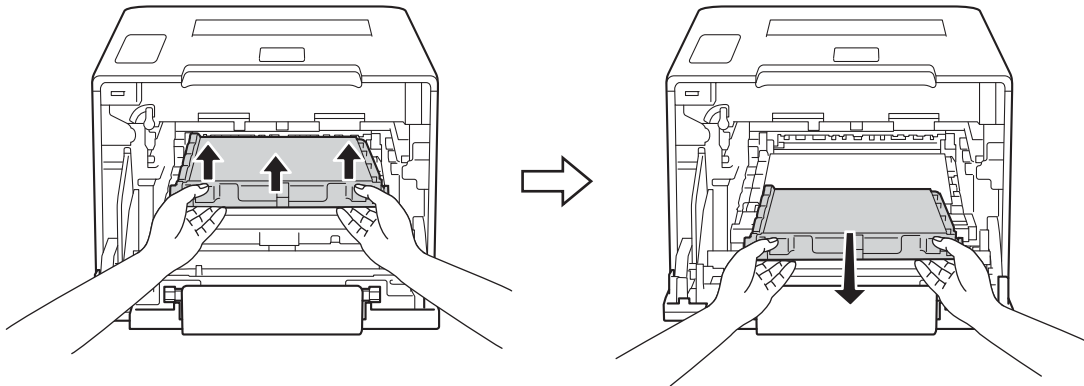
- Halten Sie die Trommeleinheit an den blauen Griffen, wenn Sie sie tragen. Halten Sie die Trommeleinheit NICHT an ihren Seiten.



- Wir empfehlen, die Trommeleinheit auf ein Stück Papier oder Tuch auf einer sauberen, ebenen, waagerechten und stabilen Oberfläche zu legen, um Verschmutzungen durch versehentlich verstreuten Toner zu vermeiden.
- Berühren Sie die in der Abbildung gezeigten Elektroden NICHT, um Schäden am Gerät durch statische Elektrizität zu vermeiden.



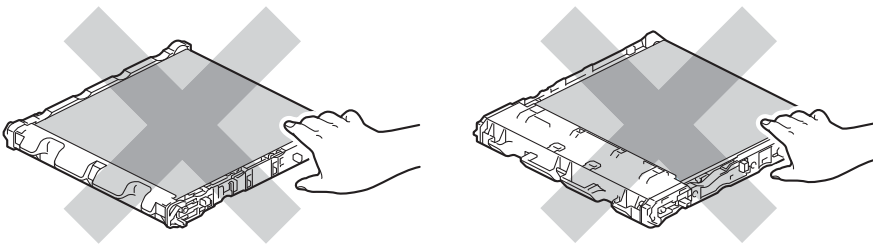
- 5 Halten Sie die Transfereinheit mit beiden Händen am blauen Griff fest, heben Sie die Transfereinheit an und ziehen Sie sie dann heraus.



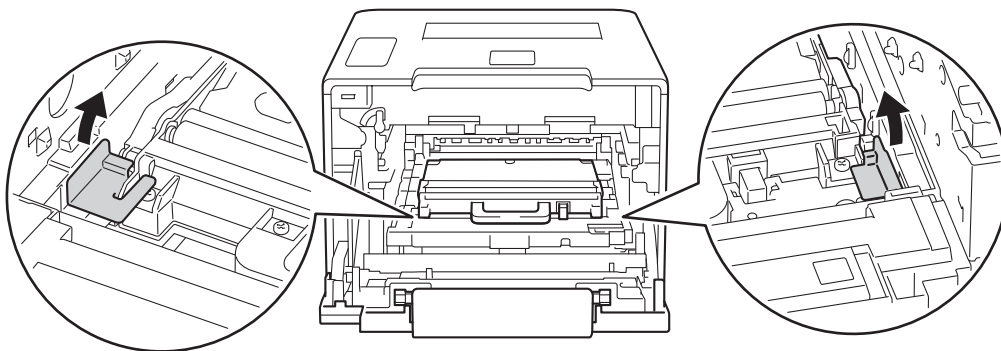
5

WICHTIG

Um Druckqualitätsprobleme zu vermeiden, sollten Sie die in der Abbildung grau schattierten Teile NICHT berühren.



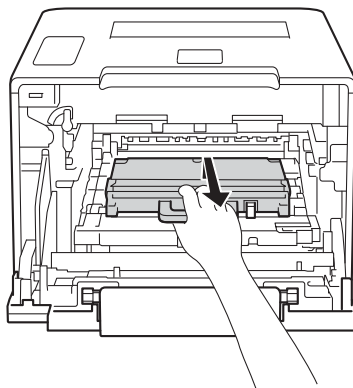
- 6 Entfernen Sie die beiden orangefarbenen Verpackungselemente und entsorgen Sie sie.



HINWEIS

Dieser Schritt ist nur notwendig, wenn Sie den Toner-Abfallbehälter zum ersten Mal austauschen, und muss für den Ersatz-Toner-Abfallbehälter nicht ausgeführt werden. Die orangefarbenen Verpackungselemente wurden werkseitig eingesetzt, um das Gerät während des Transports zu schützen.

- 7 Halten Sie den Toner-Abfallbehälter am blauen Griff fest und entnehmen Sie den Toner-Abfallbehälter aus dem Gerät.



WICHTIG

Verwenden Sie den Toner-Abfallbehälter NICHT wieder.

! WARNUNG



- Werfen Sie Toner-Abfallbehälter NICHT ins Feuer. Sie könnten explodieren und Verletzungen verursachen.
- Verwenden Sie KEINE entflammbaren Substanzen, Sprays oder organischen Lösungsmittel/Flüssigkeiten, die Alkohol oder Ammoniak enthalten, zum Reinigen des Inneren oder Äußeren des Gerätes. Anderenfalls besteht Feuer- oder Stromschlaggefahr. Verwenden Sie stattdessen ein trockenes, weiches, fusselfreies Tuch.

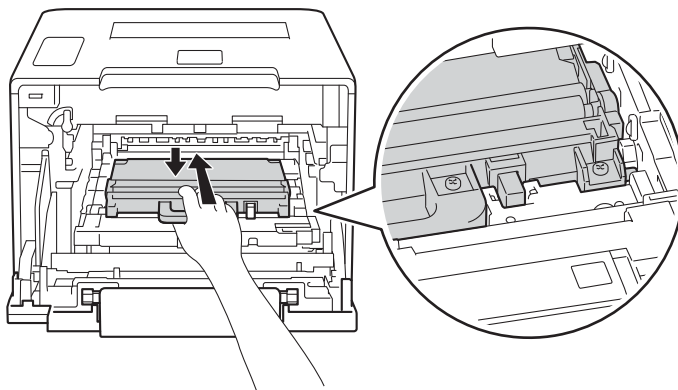
(>> Produkt-Sicherheitshinweise.)



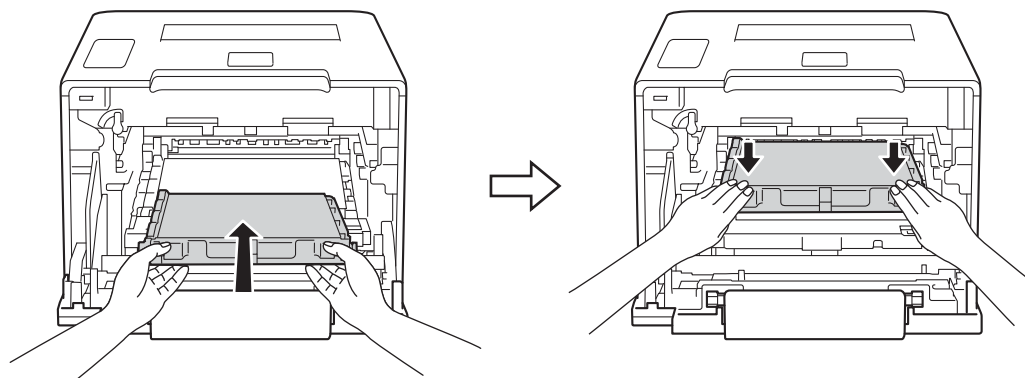
HINWEIS

- Packen Sie den Toner-Abfallbehälter in einen passenden Beutel und verschließen Sie diesen sorgfältig, damit kein Toner aus dem Toner-Abfallbehälter verstreut wird.
- Entsorgen Sie den Toner-Abfallbehälter gemäß den lokalen Richtlinien und trennen Sie ihn vom Hausmüll. Wenn Sie Fragen haben, wenden Sie sich an Ihren örtlichen Wertstoffhof.

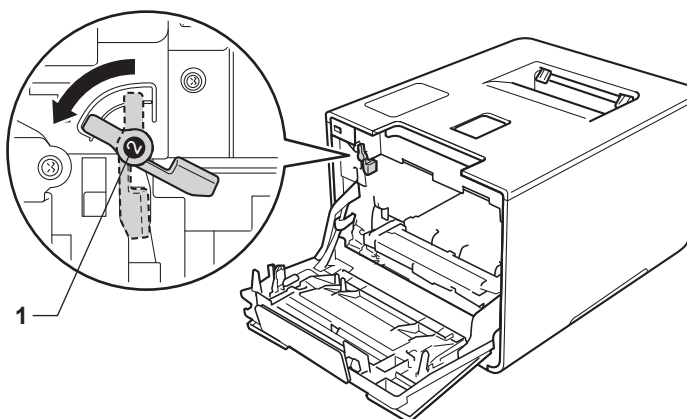
- 8 Packen Sie den neuen Toner-Abfallbehälter aus und benutzen Sie den blauen Griff, um ihn in das Gerät einzusetzen. Stellen Sie sicher, dass der Toner-Abfallbehälter waagrecht ausgerichtet und fest eingesetzt ist.



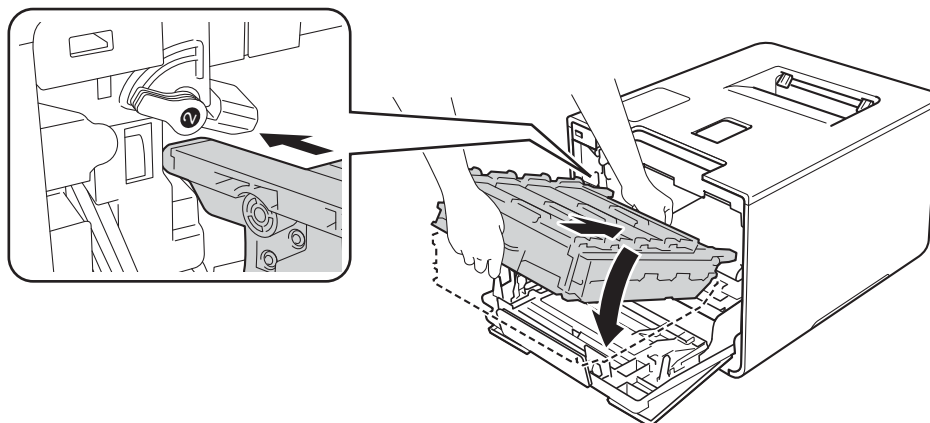
- 9 Schieben Sie die Transfereinheit wieder in das Gerät. Stellen Sie sicher, dass die Transfereinheit waagrecht ausgerichtet und fest eingesetzt ist.



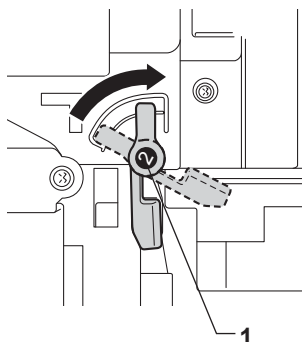
- 10 Stellen Sie sicher, dass sich der blaue Verriegelungshebel (1) wie in der Abbildung gezeigt in der Freigabeposition befindet.



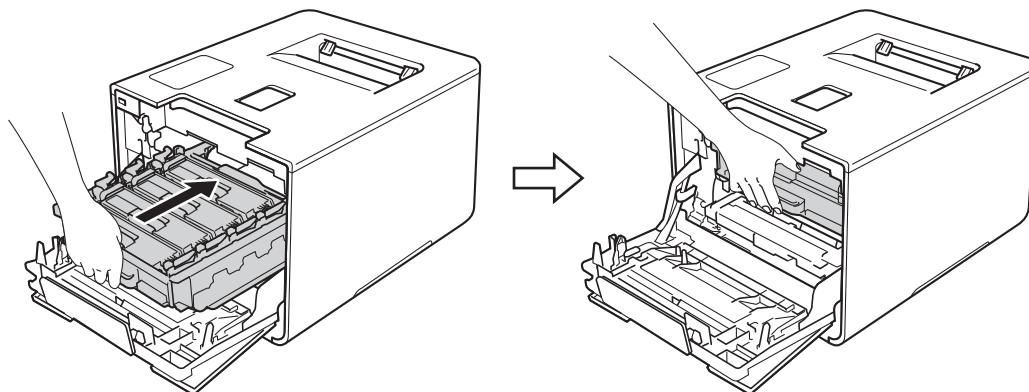
- 11 Schieben Sie die Trommeleinheit vorsichtig in das Gerät, bis sie am blauen Verriegelungshebel stoppt.



- 12 Drehen Sie den blauen Verriegelungshebel (1) im Uhrzeigersinn in die Verriegelungsposition.



- 13 Schieben Sie die Trommeleinheit bis zum Anschlag hinein.



- 14 Schließen Sie die Frontabdeckung des Gerätes.

Reinigen und Überprüfen des Gerätes

Reinigen Sie das Gerät innen und außen regelmäßig mit einem trockenen, weichen, fusselfreien Tuch. Wenn Sie die Tonerkassette oder die Trommleinheit ersetzen, sollten Sie das Innere des Gerätes reinigen. Falls Ausdrücke mit Toner verschmutzt sind, reinigen Sie das Innere des Geräts mit einem trockenen, weichen, fusselfreien Tuch.

WARNUNG



- Werfen Sie die Tonerkassetten NICHT ins Feuer. Sie könnten explodieren und Verletzungen verursachen.
- Verwenden Sie KEINE entflammenden Substanzen, Sprays oder organischen Lösungsmittel/Flüssigkeiten, die Alkohol oder Ammoniak enthalten, zum Reinigen des Inneren oder Äußeren des Gerätes. Anderenfalls besteht Feuer- oder Stromschlaggefahr. Verwenden Sie stattdessen ein trockenes, weiches, fusselfreies Tuch.
(>> Produkt-Sicherheitshinweise.)




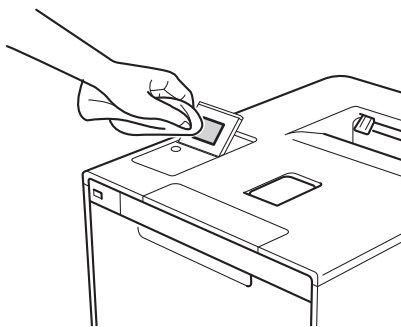
WICHTIG


Verwenden Sie neutrale Reinigungsmittel. Durch Reinigen des Gerätes mit flüchtigen Reinigungsmitteln wie Verdünner oder Benzin wird das Gehäuse des Gerätes beschädigt.

Reinigen der Außenseite des Gerätes


Reinigen Sie das Touchscreen-Display wie folgt:

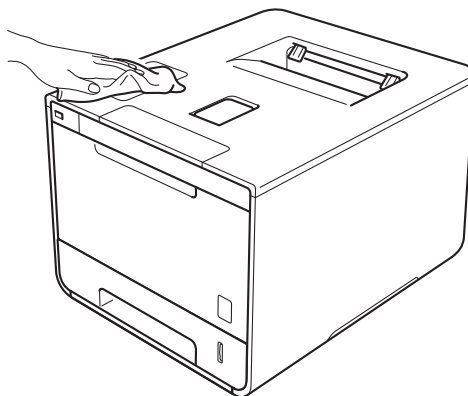
- 1 Halten Sie  gedrückt, um das Gerät auszuschalten.
- 2 Reinigen Sie den Touchscreen mit einem trockenen, weichen und fusselfreien Tuch.



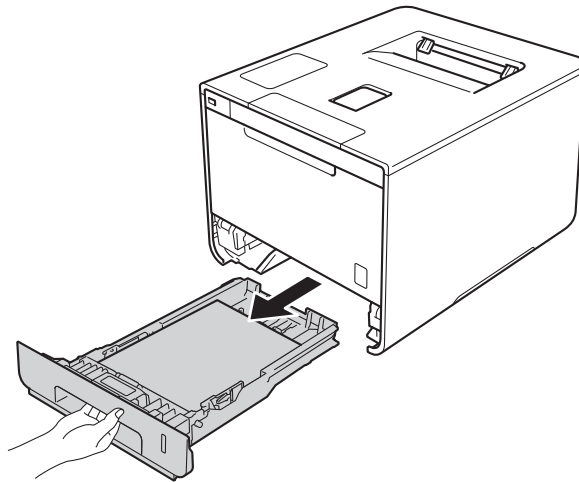
- 3 Drücken Sie , um das Gerät einzuschalten.

Reinigen Sie die Außenseite des Gerätes wie folgt:

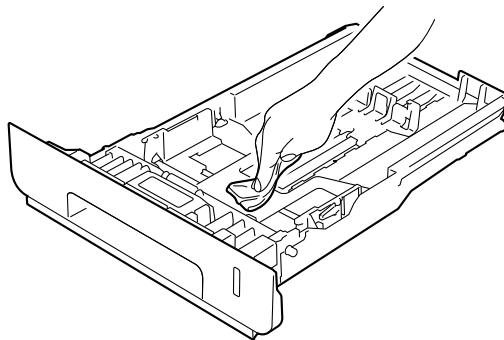
- 1 Halten Sie  gedrückt, um das Gerät auszuschalten.
- 2 Wischen Sie das Gehäuse des Geräts mit einem trockenen, weichen, fusselfreien Tuch ab, um Staub zu entfernen.



- 3 Ziehen Sie die Papierkassette ganz aus dem Gerät heraus.




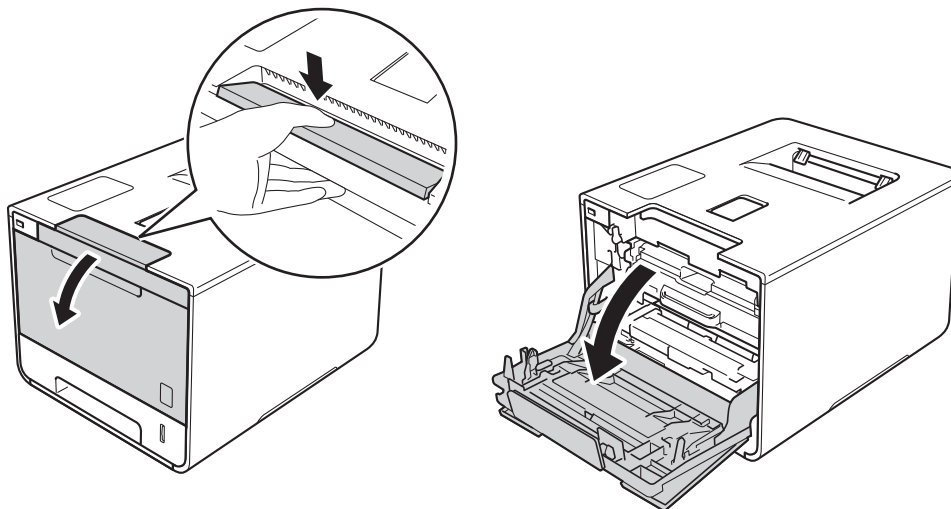
- 4 Entfernen Sie gegebenenfalls das Papier aus der Papierzufuhr.
- 5 Nehmen Sie alles, was sich in der Papierkassette befindet, heraus.
- 6 Wischen Sie das Innere und die Außenseite der Papierzufuhr mit einem trockenen, weichen, fusselfreien Tuch ab, um Staub zu entfernen.



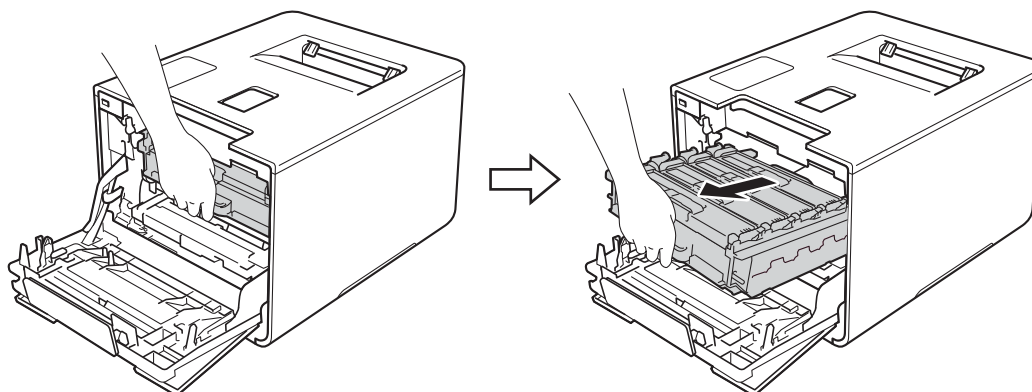
- 7 Legen Sie das Papier wieder ein und schieben Sie die Papierzufuhr wieder fest in das Gerät.
- 8 Schalten Sie das Gerät ein.

Reinigen des Geräteinneren

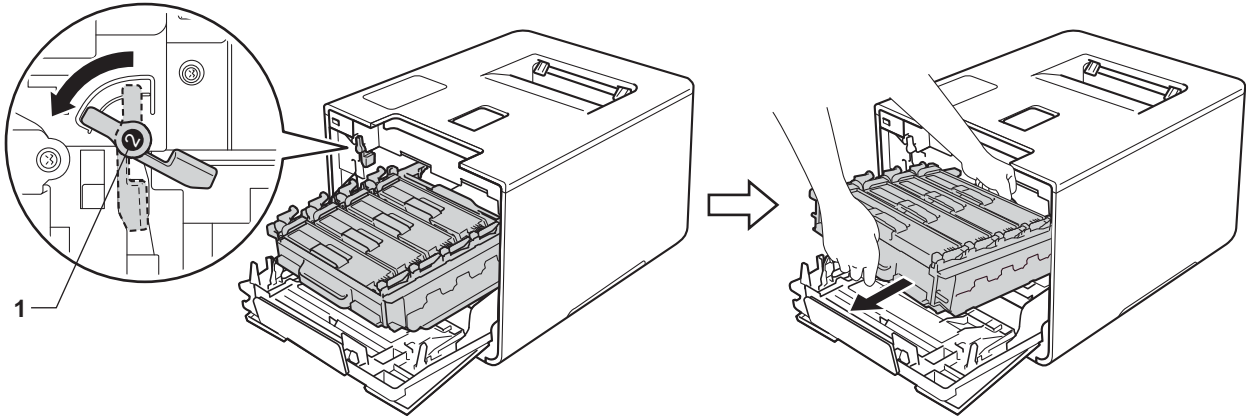
- 1 Halten Sie  gedrückt, um das Gerät auszuschalten.
- 2 Drücken Sie die Entriegelungstaste der Frontabdeckung und öffnen Sie die Frontabdeckung.



- 3 Lokalisieren Sie den blauen Griff der Trommeleinheit. Ziehen Sie die Trommeleinheit am Griff heraus, bis sie stoppt.

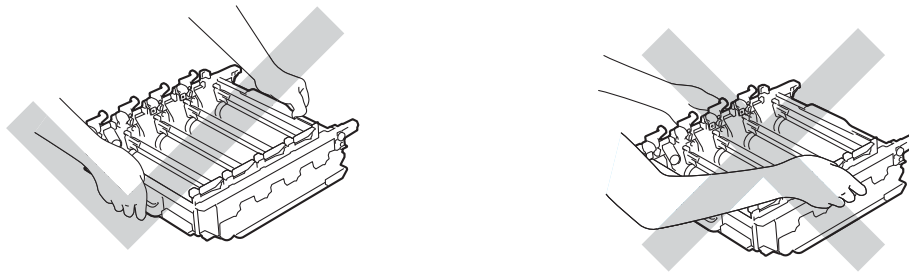


- 4 Drehen Sie den blauen Verriegelungshebel (1) links im Gerät gegen den Uhrzeigersinn in die Freigabeposition. Halten Sie die Trommeleinheit an den blauen Griffen, heben Sie die Vorderseite der Trommeleinheit an und entfernen Sie sie dann aus dem Gerät.

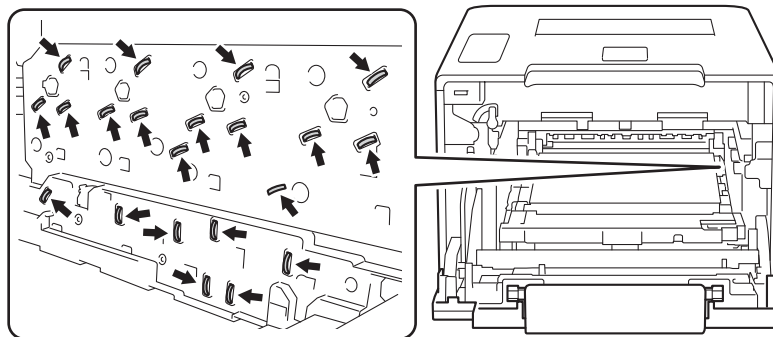


WICHTIG

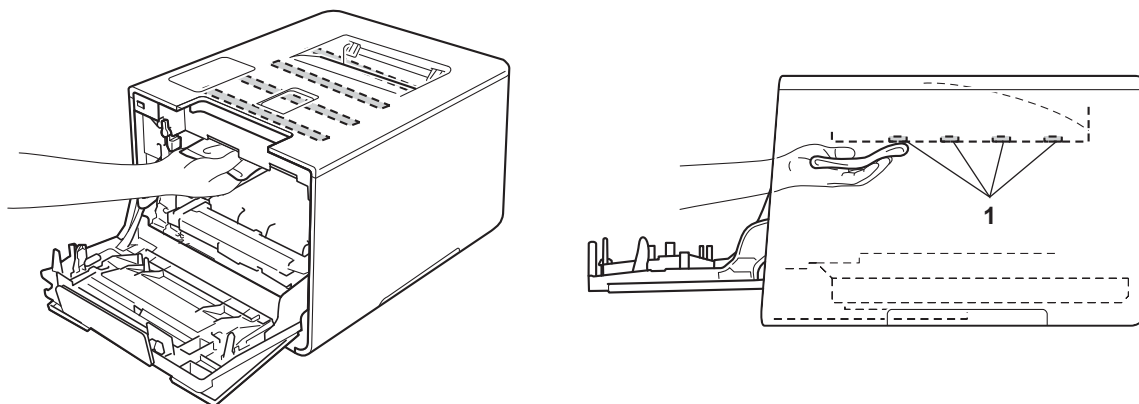
- Halten Sie die Trommeleinheit an den blauen Griffen, wenn Sie sie tragen. Halten Sie die Trommeleinheit NICHT an ihren Seiten.



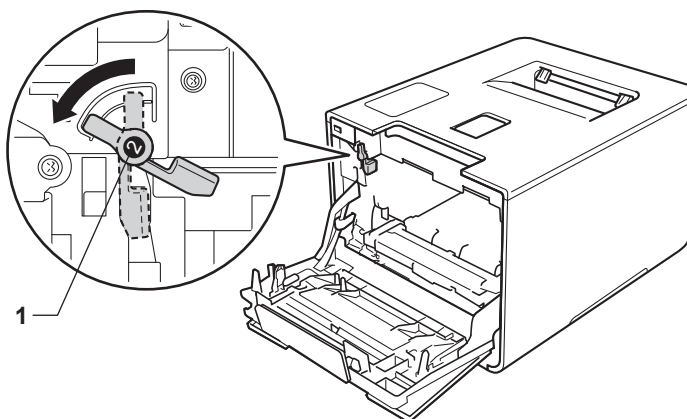
- Wir empfehlen, die Trommeleinheit auf ein Stück Papier oder Tuch auf einer sauberen, ebenen, waagerechten und stabilen Oberfläche zu legen, um Verschmutzungen durch versehentlich verstreuten Toner zu vermeiden.
- Berühren Sie die in der Abbildung gezeigten Elektroden NICHT, um Schäden am Gerät durch statische Elektrizität zu vermeiden.



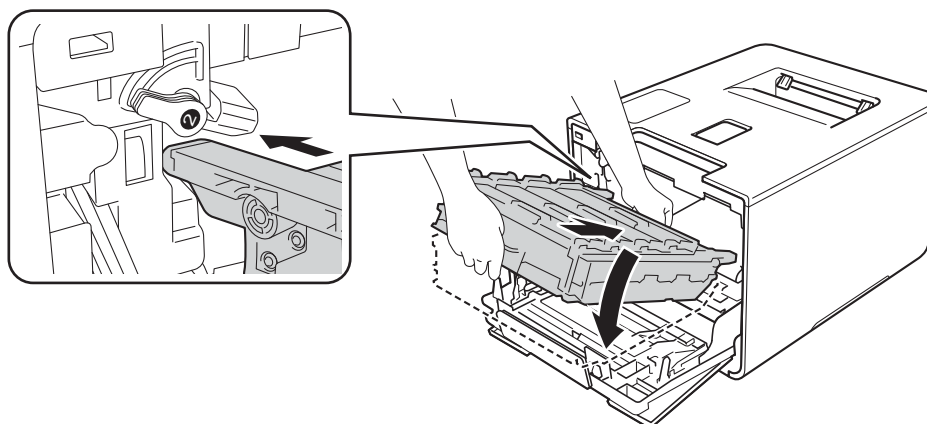
- 5 Wischen Sie die vier Scannerfenster (1) mit einem trockenen, weichen, fusselfreien Tuch ab.



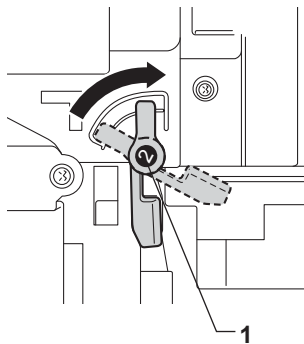
- 6 Stellen Sie sicher, dass sich der blaue Verriegelungshebel (1) wie in der Abbildung gezeigt in der Freigabeposition befindet.



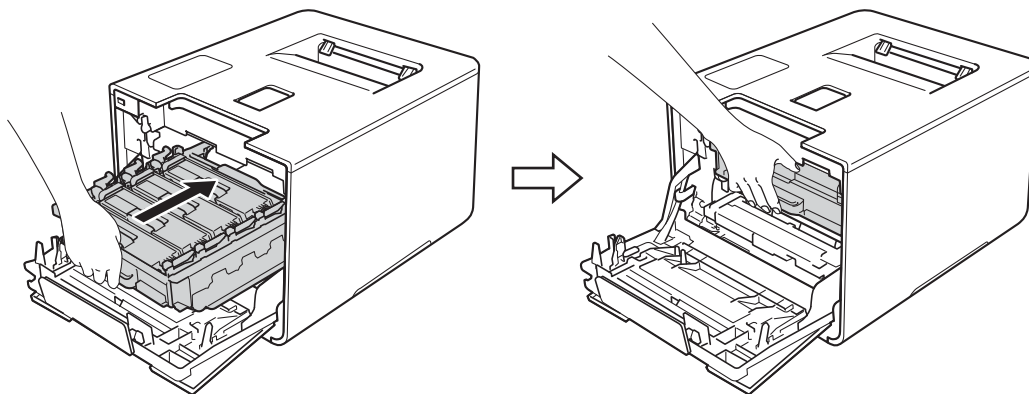
- 7 Schieben Sie die Trommeleinheit vorsichtig in das Gerät, bis sie am blauen Verriegelungshebel stoppt.



- 8 Drehen Sie den blauen Verriegelungshebel (1) im Uhrzeigersinn in die Verriegelungsposition.



- 9 Schieben Sie die Trommeleinheit bis zum Anschlag hinein.



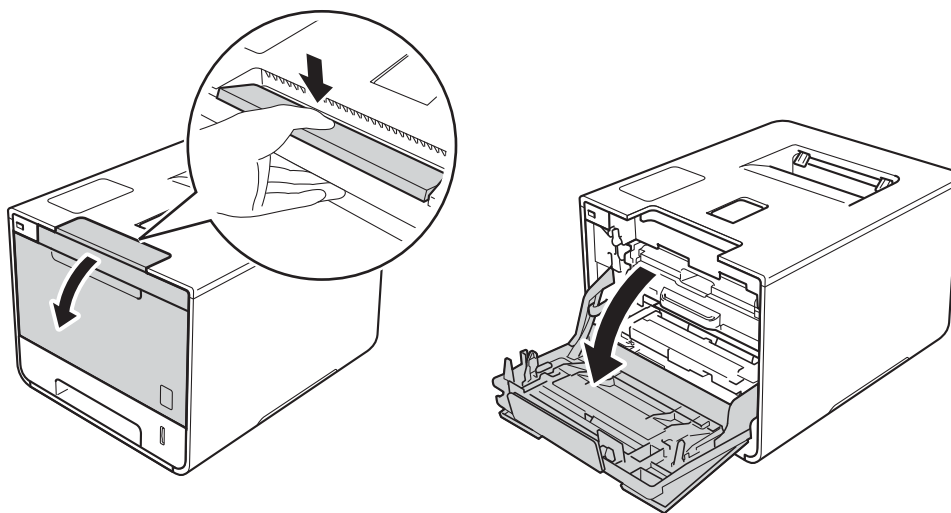
- 10 Schließen Sie die Frontabdeckung des Gerätes.

- 11 Schalten Sie den Netzschalter ein.

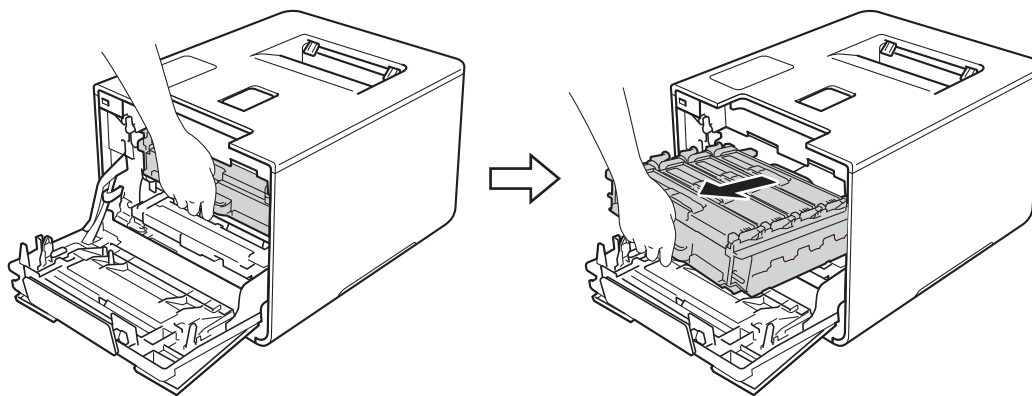
Reinigen der Koronadrähte

Wenn Druckqualitätsprobleme auftreten sollten, reinigen Sie die Koronadrähte wie folgt:

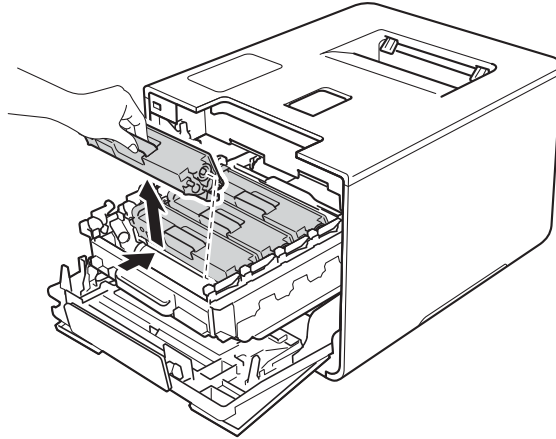
- 1 Vergewissern Sie sich, dass das Gerät eingeschaltet ist.
- 2 Drücken Sie die Entriegelungstaste der Frontabdeckung und öffnen Sie die Frontabdeckung.



- 3 Lokalisieren Sie den blauen Griff der Trommeleinheit. Ziehen Sie die Trommeleinheit am Griff heraus, bis sie stoppt.



- 4 Halten Sie die Tonerkassette am Griff und drücken Sie ihn vorsichtig in Vorwärtsrichtung, um die Tonerkassette zu entriegeln. Ziehen Sie sie dann aus der Trommeleinheit heraus. Wiederholen Sie diesen Vorgang für alle Tonerkassetten.



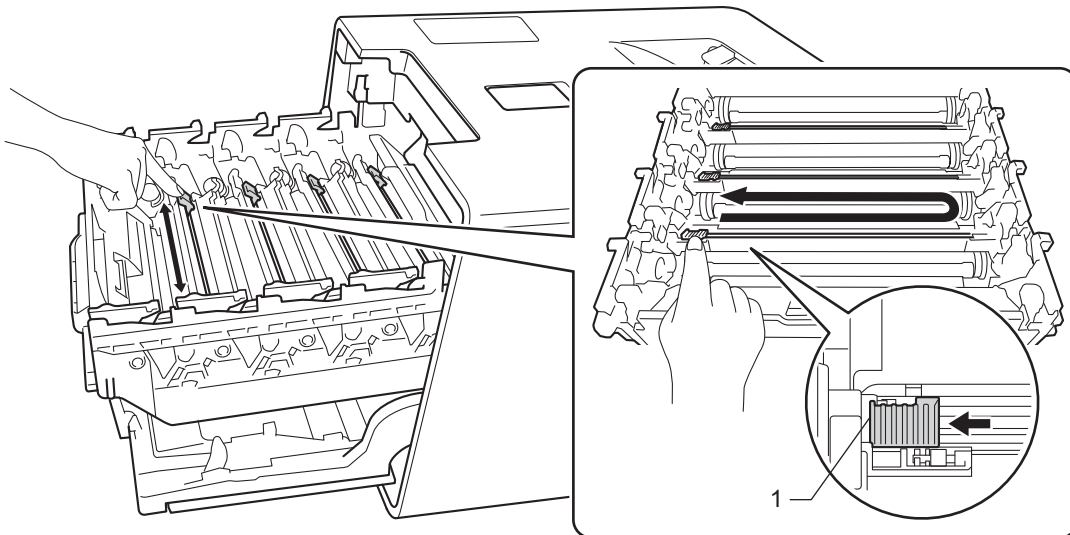
WICHTIG

- Wir empfehlen, die Tonerkassetten auf ein Stück Papier oder Tuch zu legen, um Verschmutzungen durch versehentlich verstreuten Toner zu vermeiden.
- Gehen Sie mit der Tonerkassette vorsichtig um. Wenn Tonerpartikel auf Ihre Hände oder Kleidung gelangen, wischen oder waschen Sie diese sofort mit kaltem Wasser ab.

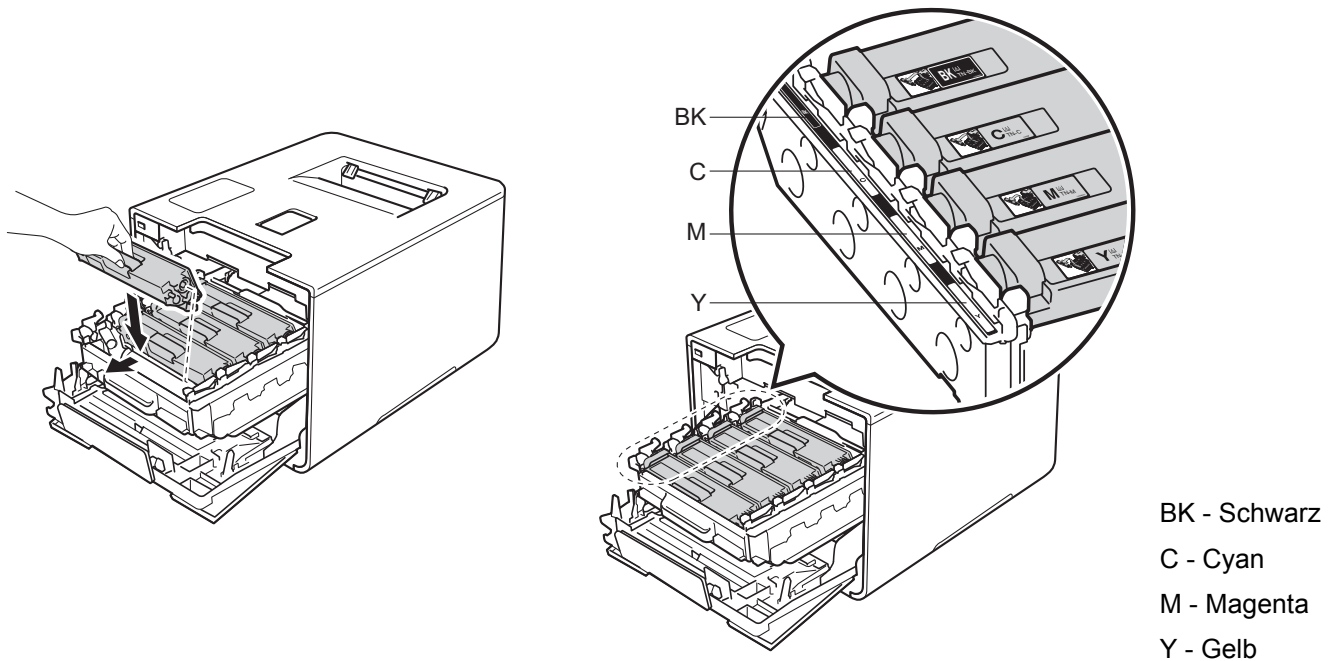
- 5 Reinigen Sie den Koronadraht in der Trommeleinheit, indem Sie den blauen Koronareiniger vorsichtig einige Male von links nach rechts und von rechts nach links bewegen.

WICHTIG

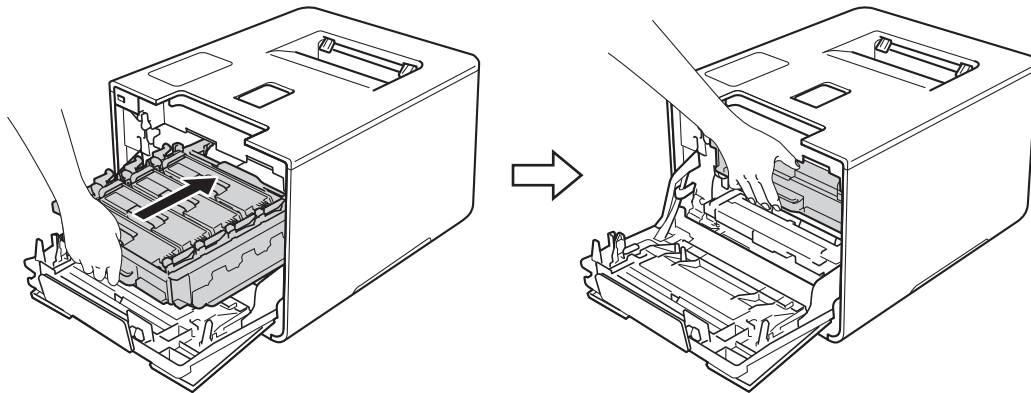
Bringen Sie den Koronareiniger wieder in die Ausgangsposition (1) zurück. Andernfalls können auf den gedruckten Seiten senkrechte Streifen erscheinen.



- 6 Wiederholen Sie den Schritt 5, um die drei übrigen Koronadrähte zu reinigen.
- 7 Halten Sie die Tonerkassette am Griff fest, schieben Sie sie in die Trommeleinheit hinein und ziehen Sie die Tonerkassette dann vorsichtig zu sich, bis sie mit einem Klicken in ihrer Position einrastet. Stellen Sie sicher, dass die Farbe der Tonerkassette der Farbe des Aufklebers an der Trommeleinheit entspricht. Wiederholen Sie diesen Vorgang für alle Tonerkassetten.





- 8 Schieben Sie die Trommeleinheit bis zum Anschlag hinein.

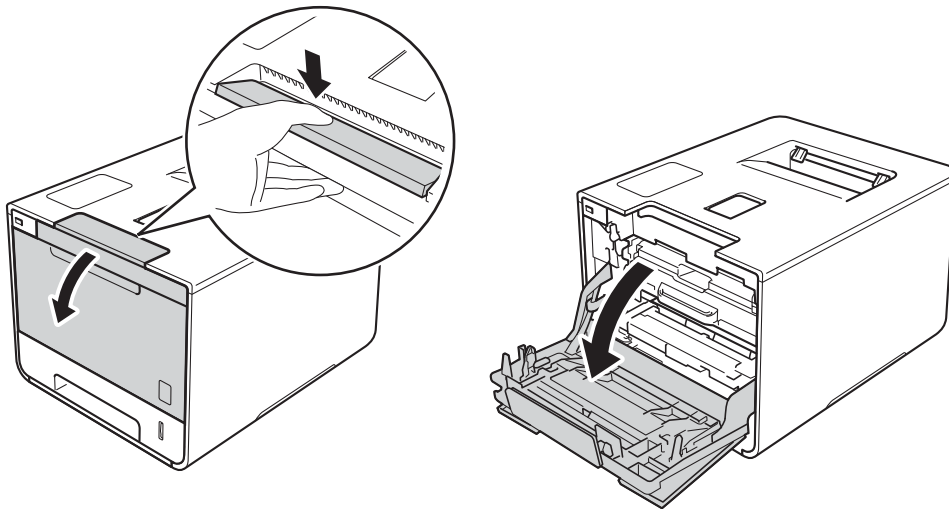


- 9 Schließen Sie die Frontabdeckung des Gerätes.

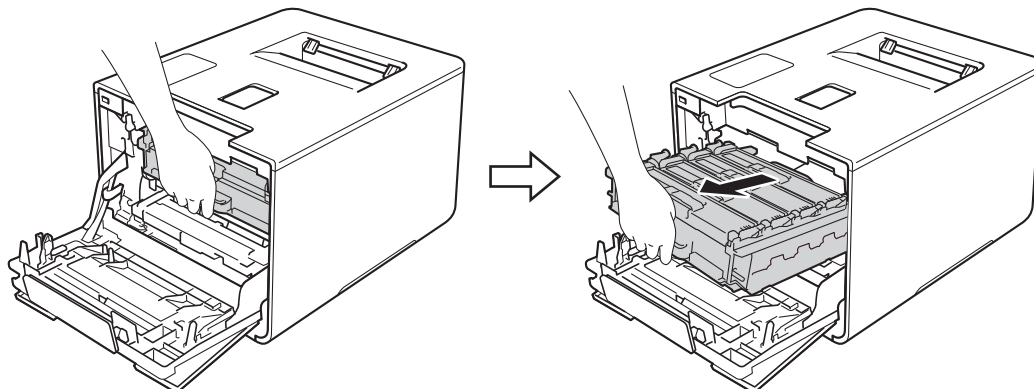
Reinigen der Trommeleinheit

Wenn im Ausdruck farbige, weiße oder schwarze Flecken im Abstand von 94 mm zu sehen sind, befinden sich auf der Oberfläche der Trommel möglicherweise Fremdstoffe wie beispielsweise Klebstoffreste eines Etiketts. Befolgen Sie die nachstehenden Schritte, um das Problem zu beheben:

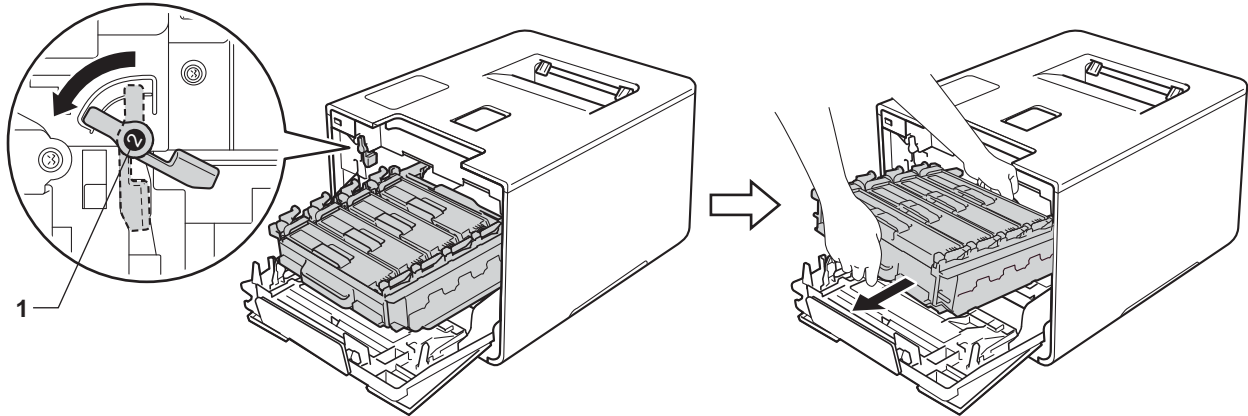
- 1 Stellen Sie sicher, dass sich das Gerät im Bereitschaftsmodus befindet.
- 2 Drücken Sie .
- 3 Drücken Sie Geräteinformationen > Trommelpunktdruck.
- 4 Drücken Sie OK, um das Blatt zur Ermittlung von Flecken auf der Trommel auszudrucken.
- 5 Halten Sie  gedrückt, um das Gerät auszuschalten.
- 6 Drücken Sie die Entriegelungstaste der Frontabdeckung und öffnen Sie die Frontabdeckung.



- 7 Lokalisieren Sie den blauen Griff der Trommeleinheit. Ziehen Sie die Trommeleinheit am Griff heraus, bis sie stoppt.

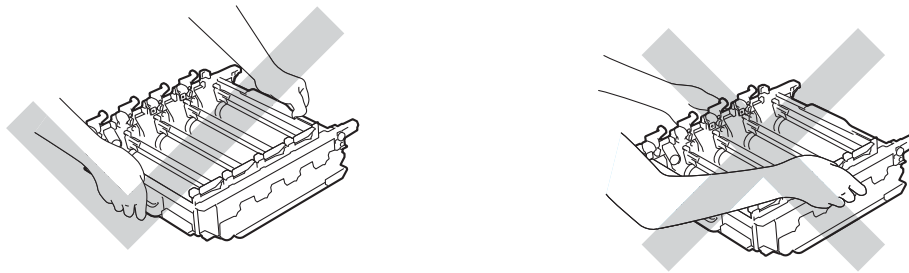


- 8 Drehen Sie den blauen Verriegelungshebel (1) links im Gerät gegen den Uhrzeigersinn in die Freigabeposition. Halten Sie die Trommeleinheit an den blauen Griffen, heben Sie die Vorderseite der Trommeleinheit an und entfernen Sie sie dann aus dem Gerät.

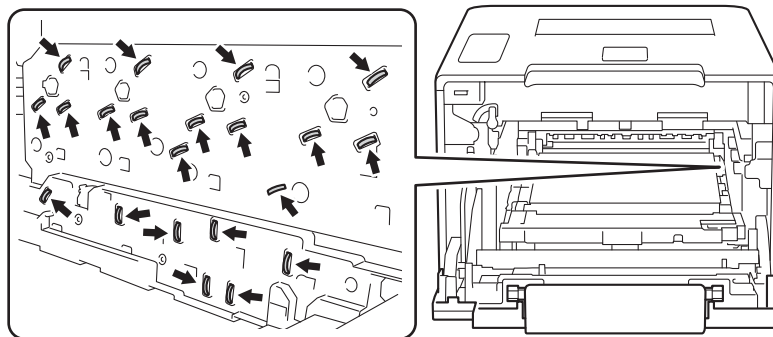


WICHTIG

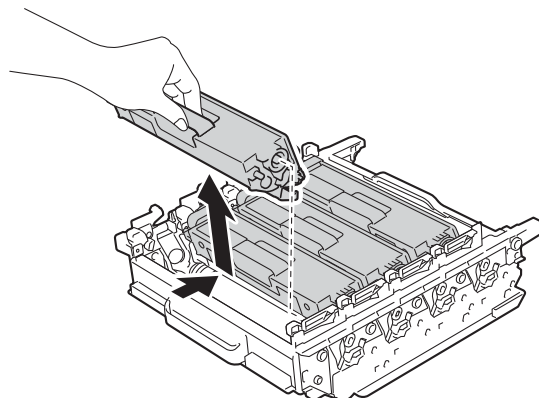
- Halten Sie die Trommeleinheit an den blauen Griffen, wenn Sie sie tragen. Halten Sie die Trommeleinheit NICHT an ihren Seiten.



- Wir empfehlen, die Trommeleinheit auf ein Stück Papier oder Tuch auf einer sauberen, ebenen, waagerechten und stabilen Oberfläche zu legen, um Verschmutzungen durch versehentlich verstreuten Toner zu vermeiden.
- Berühren Sie die in der Abbildung gezeigten Elektroden NICHT, um Schäden am Gerät durch statische Elektrizität zu vermeiden.



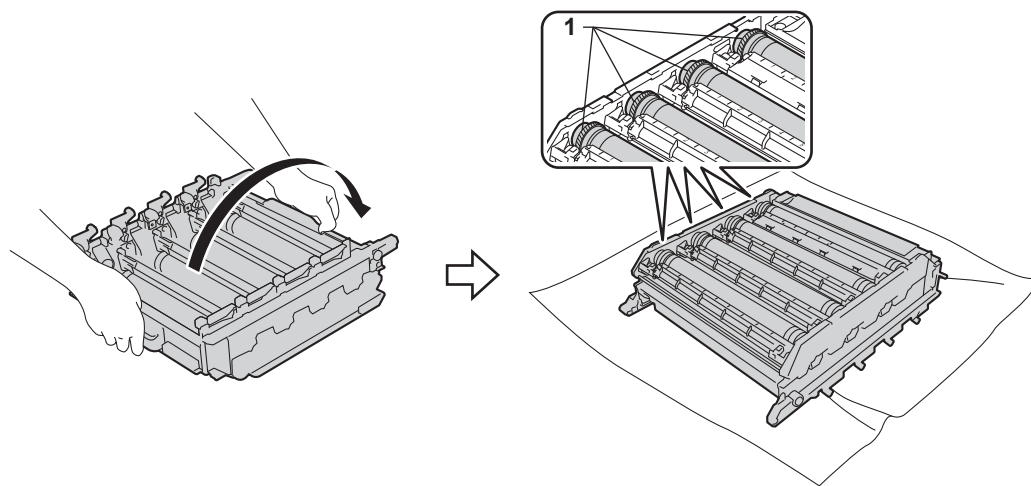
- 9 Halten Sie die Tonerkassette am Griff und drücken Sie ihn vorsichtig in Vorwärtsrichtung, um die Tonerkassette zu entriegeln. Ziehen Sie sie dann aus der Trommeleinheit heraus. Wiederholen Sie diesen Vorgang für alle Tonerkassetten.



WICHTIG

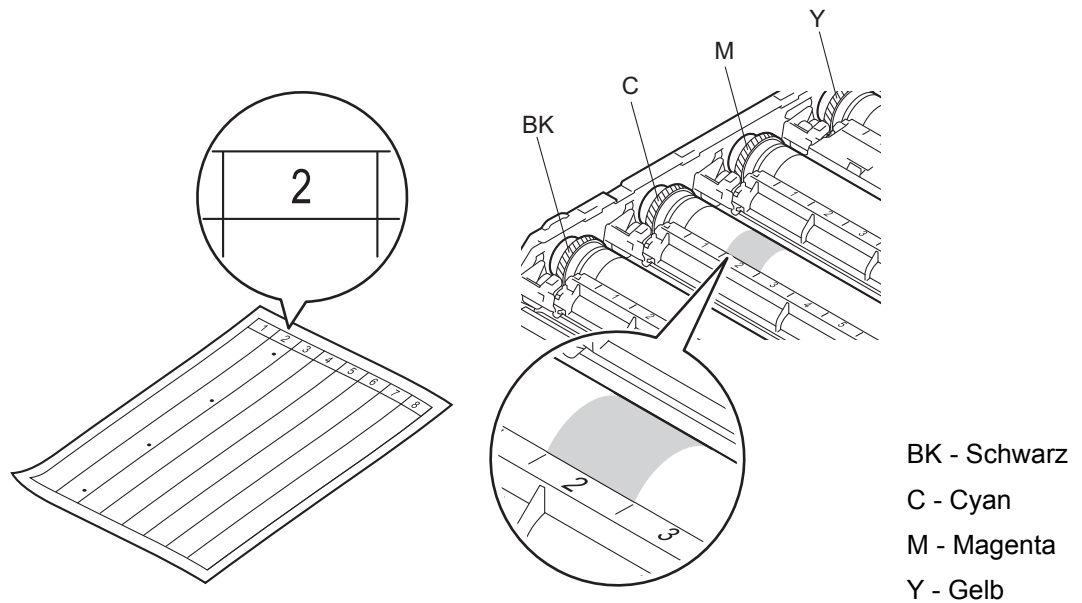
Gehen Sie mit der Tonerkassette vorsichtig um. Wenn Tonerpartikel auf Ihre Hände oder Kleidung gelangen, wischen oder waschen Sie diese sofort mit kaltem Wasser ab.

- 10 Halten Sie die Trommeleinheit an den blauen Griffen fest und drehen Sie sie um. Achten Sie darauf, dass sich die Zahnräder (1) der Trommeleinheit links befinden.

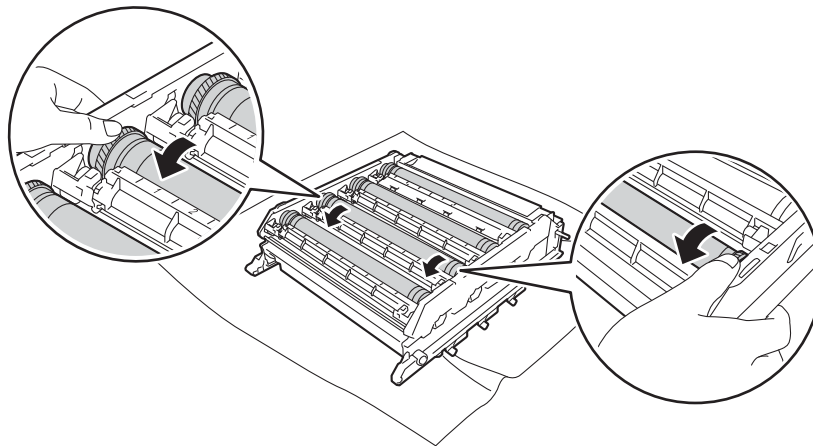


- 11 Lesen Sie die folgenden Informationen vom Trommelpunkte-Prüfboden ab.
- Farbpunkte-Problem: Die Farbe der gedruckten Punkte ist die Farbe der Trommel, die Sie reinigen sollten.
 - Position des Punkts: Das Blatt verfügt über acht nummerierte Spalten. Die Nummer der Spalte mit dem gedruckten Punkt darin wird genutzt, um die Punktposition auf der Trommel zu bestimmen.

- 12 Richten Sie sich nach den nummerierten Markierungen neben der Trommelrolle, um den Fleck zu finden. Beispiel: Ein Cyan-Punkt in Spalte 2 des Prüfbogens bedeutet, dass sich eine Verunreinigung im Bereich „2“ der Cyan-Trommel befindet.



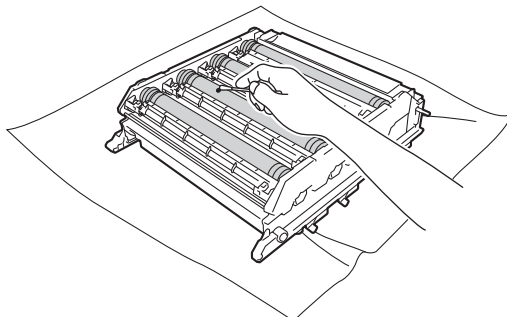
- 13 Sobald die Trommel ausgewählt ist, platzieren Sie eine Hand auf das Trommelzahnrad, die andere Hand auf die Trommelkante am anderen Ende dieser Trommel und drehen Sie dann die Trommel in Ihre Richtung, während Sie auf die Oberfläche des infrage kommenden Bereichs schauen.



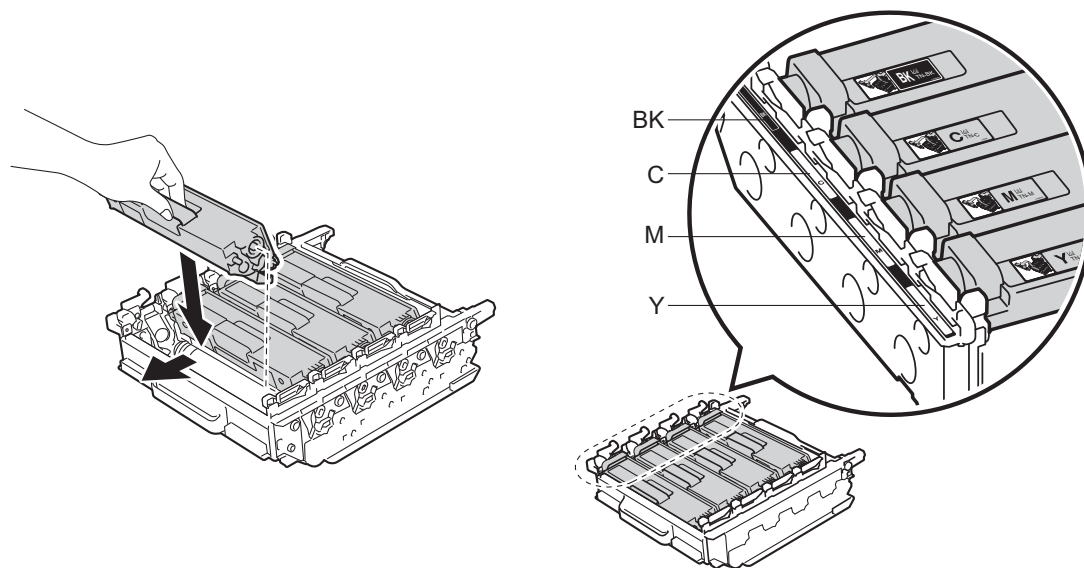
WICHTIG

- Um Druckprobleme zu vermeiden, berühren Sie NICHT die Oberfläche der Trommeleinheit mit bloßen Händen.
- Reinigen Sie die Oberfläche der lichtempfindlichen Trommel NICHT mit scharfen Gegenständen oder Flüssigkeiten.

- 14 Wenn Sie die Verunreinigung auf der Trommel gefunden haben, die der Position des Flecks auf dem ausgedruckten Blatt entspricht, wischen Sie vorsichtig mit einem trockenen Wattestäbchen über die Oberfläche der Trommel, bis der Fleck entfernt ist.

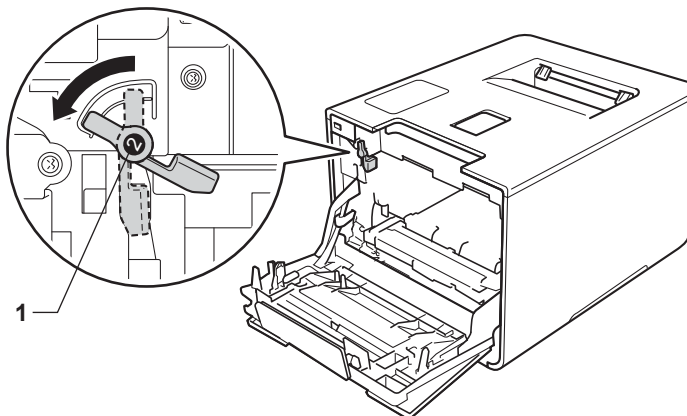


- 15 Halten Sie die Tonerkassette am Griff fest, schieben Sie die Tonerkassette in den entsprechend farblich markierten Bereich der Trommeleinheit, bis sie mit einem Klick in ihre Position einrastet.

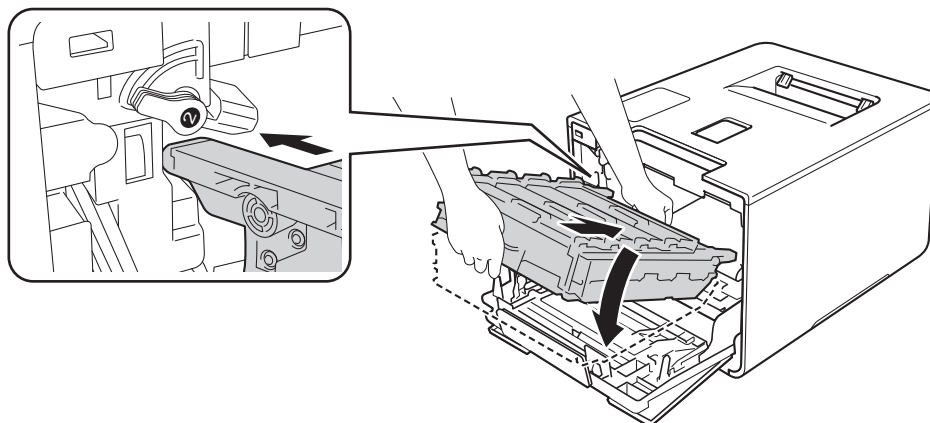


BK - Schwarz
C - Cyan
M - Magenta
Y - Gelb

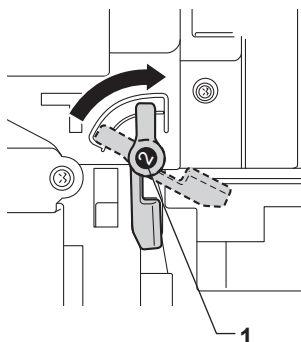
- 16 Stellen Sie sicher, dass sich der blaue Verriegelungshebel (1) wie in der Abbildung gezeigt in der Freigabeposition befindet.



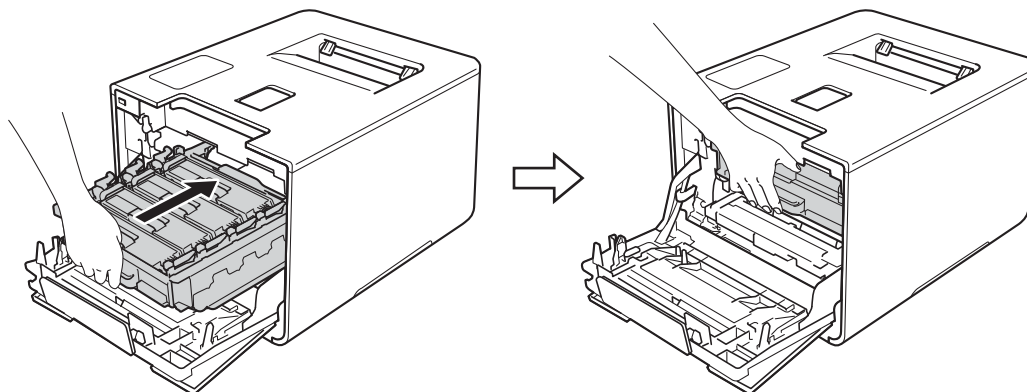
- 17 Schieben Sie die Trommeleinheit vorsichtig in das Gerät, bis sie am blauen Verriegelungshebel stoppt.



- 18 Drehen Sie den blauen Verriegelungshebel (1) im Uhrzeigersinn in die Verriegelungsposition.



- 19 Schieben Sie die Trommeleinheit bis zum Anschlag hinein.




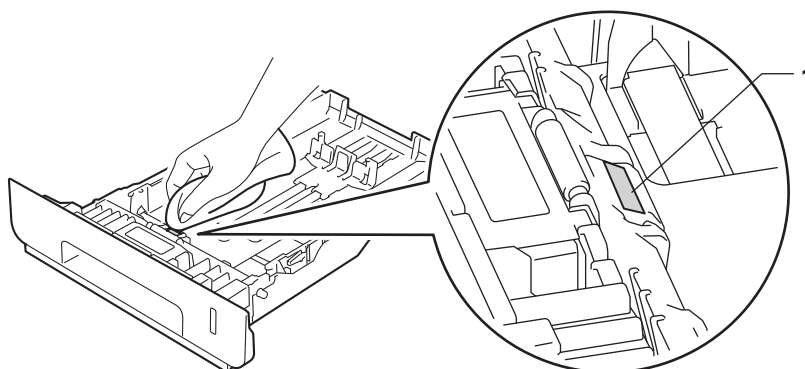
- 20 Schließen Sie die Frontabdeckung des Gerätes.

- 21 Schalten Sie den Netzschalter ein.

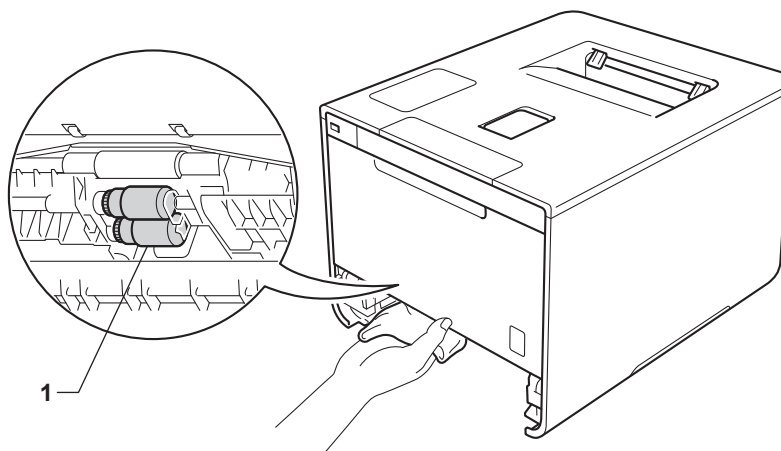
Reinigen der Papiereinzugsrolle

Regelmäßiges Reinigen der Papiereinzugsrolle kann Papierstaus verhindern, indem ein ordnungsgemäßer Papiereinzug gewährleistet wird.

- 1 Halten Sie  gedrückt, um das Gerät auszuschalten.
- 2 Ziehen Sie die Papierkassette ganz aus dem Gerät heraus.
- 3 Entfernen Sie gegebenenfalls das Papier aus der Papierzufuhr.
- 4 Nehmen Sie alles, was sich in der Papierkassette befindet, heraus.
- 5 Befeuchten Sie ein weiches, fusselfreies Tuch mit lauwarmem Wasser, wringen Sie es gut aus und wischen Sie dann das Trennkissen (1) in der Papierkassette ab, um Staub zu entfernen.



- 6 Wischen Sie die beiden Papiereinzugsrollen (1) im Inneren des Gerätes ab, um Staub zu entfernen.



- 7 Legen Sie das Papier wieder ein und schieben Sie dann die Papierkassette fest in das Gerät.
- 8 Schalten Sie das Gerät ein.

Regelmäßiges Austauschen von Wartungsteilen

Regelmäßig auszutauschende Wartungsteile müssen zur Erhaltung der Druckqualität regelmäßig ersetzt werden. Die unten aufgelisteten Teile müssen regelmäßig ausgetauscht werden, wobei das PZ-Kit MF nach Druckausgabe von ca. 50.000 Seiten¹ und PZ Kit 1, PZ Kit 2, Fixiereinheit sowie Lasereinheit nach ca. 100.000 Seiten¹ zu ersetzen sind.

Wenden Sie sich an Ihren Brother-Händler vor Ort oder den Brother-Kundendienst, wenn folgende Meldungen im Touchscreen erscheinen:

Touchscreen-Displaymeldungen	Beschreibung
Fixiereinheit ersetzen ²	Ersetzen Sie die Fixiereinheit.
Laser ersetzen ²	Ersetzen Sie die Lasereinheit.
PZ-Kit 1 ersetzen ²	Ersetzen Sie das Papierzufuhr-Kit für die Papierzufuhr.
PZ-Kit 2 ersetzen ^{2,3}	Ersetzen Sie das Papierzufuhr-Kit für die untere Papierzufuhr (Option).
PZ-Kit MF ersetzen ²	Ersetzen Sie das Papierzufuhr-Kit für die Multifunktionszufuhr.

¹ A4- oder Letter-Papiergröße bei einseitigem Drucken.

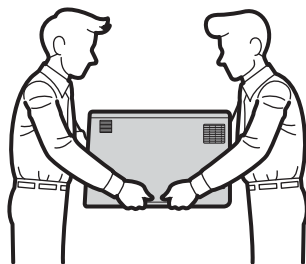
² Die Lebensdauer der Teile ist eine ungefähre Angabe, die je nach Verwendungsweise des Geräts variieren kann.

³ Wenn die optionale untere Papierzufuhr (Standardausstattung) installiert ist.

Verpacken und Versenden des Geräts

! WARNUNG


- Dieses Gerät ist schwer und wiegt mehr als 28,3 kg. Um mögliche Verletzungen zu vermeiden, sollten mindestens zwei Personen das Gerät anheben. Eine Person sollte die Vorderseite des Geräts halten und die andere Person die Rückseite, wie in der Abbildung dargestellt. Achten Sie darauf, dass Sie sich nicht die Finger einklemmen, wenn Sie das Gerät absetzen.



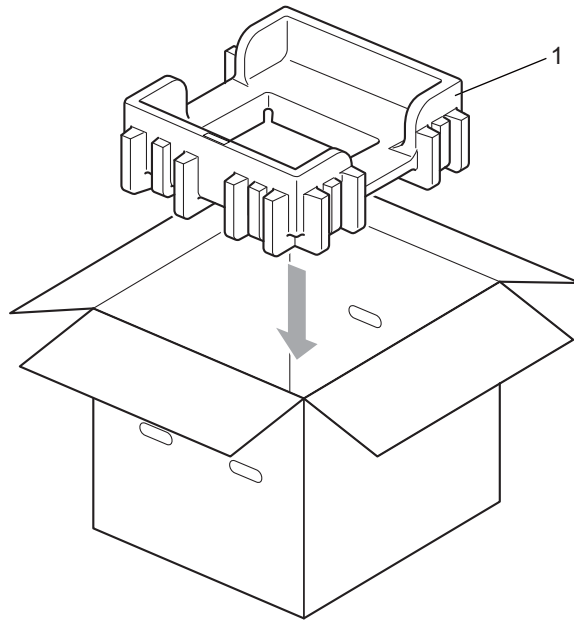
- Wenn Sie die untere Papierzufuhr verwenden, tragen Sie das Gerät NICHT zusammen mit der unteren Papierzufuhr. Andernfalls kann es zu Verletzungen oder Schäden am Gerät kommen, weil es nicht fest mit der unteren Papierzufuhr verbunden ist.

Falls das Gerät einmal versandt werden muss, verpacken Sie es wieder sorgfältig mit der Originalverpackung, um eine Beschädigung beim Transport zu vermeiden. Sie sollten den Drucker für den Versand ausreichend versichern.

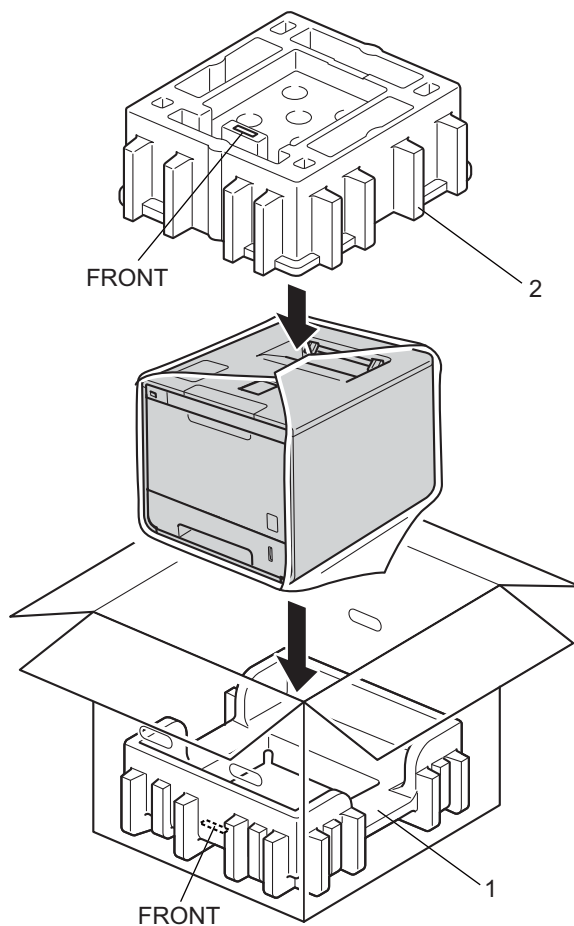
Verpacken Sie die untere Papierzufuhr und das Gerät in ihren ursprünglichen Kartons und setzen Sie diese dann in den größeren Verpackungskarton ein.

- 1 Halten Sie  gedrückt, um das Gerät auszuschalten. Lassen Sie das Gerät mindestens 10 Minuten lang ausgeschaltet, damit es sich abkühlen kann.
- 2 Ziehen Sie alle Kabel ab und ziehen Sie dann das Netzkabel aus der Steckdose.

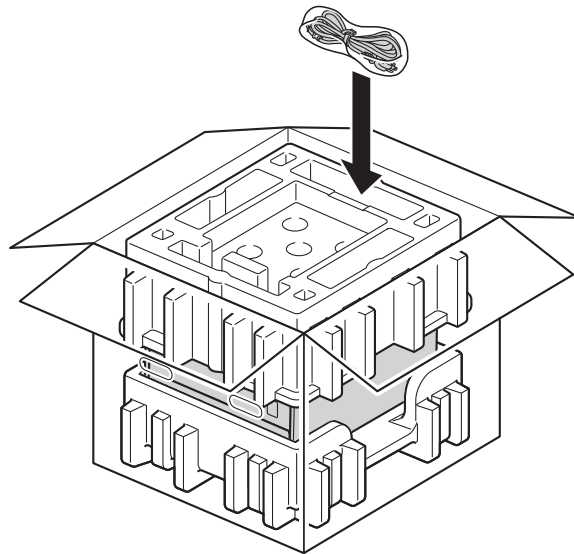
- 3 Legen Sie das Verpackungsmaterial (1) in den Karton.



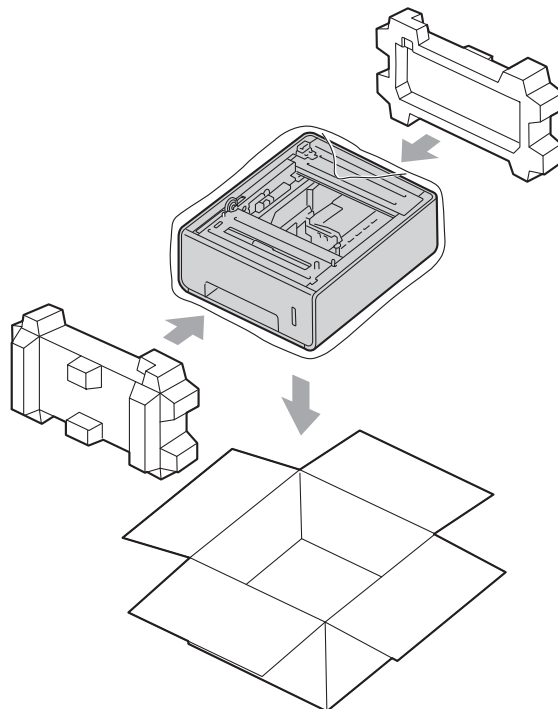
- 4 Wickeln Sie das Gerät in eine Kunststoffolie. Setzen Sie das Gerät in das untere Verpackungsmaterial (1) ein und stülpen Sie das Verpackungsmaterial (2) über die Oberseite des Gerätes. Richten Sie die Vorderseite des Gerätes und die Markierung „FRONT“ am jeweiligen Verpackungsmaterial aufeinander aus.



- 5 Legen Sie das Netzkabel in den Originalkarton, wie in der Abbildung gezeigt.



- 6 Schließen Sie den Karton und kleben Sie ihn zu.
- 7 Packen Sie die untere Zufuhr so wie in der Abbildung gezeigt ein.



Falls einmal ein Problem auftreten sollte, versuchen Sie, es mit Hilfe der folgenden Problemlösungshinweise zu lösen. Sie können die meisten Probleme selbst beheben.

Identifizieren des Problems

Prüfen Sie zuerst Folgendes:

- Der Netzstecker ist korrekt angeschlossen und das Gerät ist eingeschaltet. Wenn das Gerät nicht eingeschaltet werden kann, nachdem das Netzkabel angeschlossen ist, lesen Sie unter *Andere Probleme* >> Seite 200 nach.
- Alle Transportsicherungen wurden entfernt.
- Das Papier ist korrekt in die Papierzufuhr eingelegt.
- Die Schnittstellenkabel sind fest am Gerät und am Computer angeschlossen oder die drahtlose Verbindung ist für Gerät und Computer eingerichtet.
- Touchscreen-Displaymeldungen
(Siehe *Fehler- und Wartungsmeldungen* >> Seite 179.)

Falls das Problem durch die Überprüfung der oben genannten Punkte nicht behoben werden kann, suchen Sie die Beschreibung des Problems weiter unten und lesen Sie dann auf der dort angegebenen Seite weiter.

Das Gerät druckt nicht.

- Papiermanagement
(Siehe *Probleme Papiermanagement* >> Seite 199.)

Es werden Seiten ausgedruckt, aber bestehen weiterhin Probleme.

- Druckqualität
(Siehe *Verbessern der Druckqualität* >> Seite 202.)
- Fehlerhafter Ausdruck
(Siehe *Druckprobleme* >> Seite 197.)

Netzwerkprobleme und andere Probleme:

- *Netzwerkprobleme* >> Seite 200
- *Andere Probleme* >> Seite 200

Fehler- und Wartungsmeldungen

Wie bei allen hoch entwickelten Produkten können auch bei diesem Gerät Fehler auftreten oder es müssen Verbrauchsmaterialien ersetzt werden. In diesem Fall erkennt das Gerät meist selbst den Fehler bzw. die erforderlichen regelmäßigen Wartungsarbeiten und zeigt eine entsprechende Meldung an. Im Folgenden sind die wichtigsten Fehler- und Wartungsmeldungen aufgelistet.

Sie können selbst die meisten Fehler beheben und regelmäßige Wartungsaufgaben durchführen. Wenn Sie weitere Hilfe benötigen, finden Sie im Brother Solutions Center Antworten auf häufig gestellte Fragen (FAQs) sowie Tipps, um Störungen zu beseitigen:

Besuchen Sie die Website unter <http://solutions.brother.com/>.

Die Verwendung von Materialien, die nicht von Brother stammen, wird nicht empfohlen. Sie kann sich auf die Druckqualität, die Hardwareleistung und die Zuverlässigkeit des Gerätes auswirken.





HINWEIS


Das Touchscreen-Display zeigt die Kassettenbezeichnungen wie folgt an:

- Standard-Papierzufuhr: Zufuhr1
- Multifunktionszufuhr: MF-Zufuhr
- Optionale untere Papierzufuhr ¹: Zufuhr2 und Z2

¹ Standardausstattung.


Fehlermeldung	Ursache	Abhilfe
Abdeckung offen	Die Frontabdeckung ist nicht vollständig geschlossen.	Schließen Sie die Frontabdeckung des Gerätes.
	Die Fixierabdeckung ist nicht vollständig geschlossen.	Schließen Sie die Abdeckung der Fixiereinheit in der hinteren Abdeckung des Gerätes.
Bildschirminit. fehl	Das Touchscreen-Display wurde berührt, bevor die Initialisierung nach dem Einschalten abgeschlossen war.	Vergewissern Sie sich, dass auf dem Touchscreen-Display nichts liegt und dass es nicht berührt wird.
	Möglicherweise befinden sich Fremdkörper zwischen dem unteren Teil des Touchscreen-Displays und seinem Rahmen.	Führen Sie ein Stück steifes Papier zwischen dem unteren Teil des Touchscreen-Displays und seinem Rahmen ein und schieben Sie es dann hin und her, um die Fremdkörper zu entfernen.
DIMM Error	<ul style="list-style-type: none"> ■ Das DIMM ist nicht korrekt installiert. ■ Das DIMM ist defekt. ■ Das DIMM entspricht nicht den erforderlichen Spezifikationen. 	<ul style="list-style-type: none"> ■ Schalten Sie das Gerät aus und ziehen Sie den Netzstecker. Entfernen Sie das DIMM. (Siehe <i>Installieren der Speichererweiterung</i> >> Seite 123.) ■ Vergewissern Sie sich, dass das DIMM den erforderlichen Spezifikationen entspricht. (Details dazu finden Sie unter <i>SO-DIMM-Typen</i> >> Seite 122.) ■ Setzen Sie das DIMM korrekt ein. Warten Sie einige Sekunden. Schließen Sie den Netzstecker an und schalten Sie dann das Gerät wieder ein. ■ Wenn diese Fehlermeldung erneut erscheint, ersetzen Sie das DIMM gegen ein neues. (Siehe <i>Installieren der Speichererweiterung</i> >> Seite 123.)

Fehlermeldung	Ursache	Abhilfe
Druckspeicher voll.	Der Speicher des Gerätes ist voll.	Drücken Sie  und löschen Sie die zuvor gespeicherten geschützten Druckaufträge. Fügen Sie mehr Speicher hinzu. (Siehe <i>Installieren der Speichererweiterung</i> >> Seite 123.)
Duplex deaktiviert	Die hintere Abdeckung des Gerätes ist nicht richtig geschlossen.	Schließen Sie die hintere Abdeckung des Gerätes.
Falsches Format	Das in die angezeigte Papierzufuhr eingelegte Papier hat nicht die korrekte Größe.	Sie haben die folgenden Möglichkeiten: Legen Sie das gleiche Papierformat in die Papierkassette ein, das im Druckertreiber ausgewählt wurde, und drücken Sie dann <i>Wiederholen</i> . Wählen Sie im Druckertreiber das Format des Papiers, das Sie in die angegebene Papierkassette eingelegt haben.
Farbkorrektur	Registrierung fehlgeschlagen.	<ul style="list-style-type: none"> ■ Halten Sie  gedrückt, um das Gerät auszuschalten. Warten Sie einige Sekunden und schalten Sie dann das Gerät wieder ein. Führen Sie die Farbregistrierung erneut über den Touchscreen durch (siehe <i>Farbregistrierung</i> >> Seite 119). ■ Setzen Sie eine neue Transfereinheit ein (siehe <i>Austauschen der Transfereinheit</i> >> Seite 143). ■ Wenn das Problem weiterhin besteht, wenden Sie sich an den Brother-Kundendienst oder Ihren Brother-Händler vor Ort.
Fehler Duplexformat	Das im Druckertreiber und Touchscreen festgelegte Papierformat ist für den automatischen beidseitigen Druck nicht verfügbar.	Drücken Sie  . Wählen Sie eine Papiergröße, die vom beidseitigen Druck unterstützt wird. Die Papiergröße für den automatischen beidseitigen Druck ist A4.
	Das Papier in der Papierkassette weist nicht die geeignete Größe auf und ist für den automatischen beidseitigen Druck nicht verfügbar.	Legen Sie die korrekte Papiergröße in die Papierkassette und stellen Sie die Papiergröße ein (>> <i>Papierzufuhr</i> >> Seite 94). Die Papiergröße für den automatischen beidseitigen Druck ist A4.
Fehler Zufuhr 2	Die optionale untere Papierzufuhr ist nicht korrekt installiert.	Setzen Sie die untere Papierkassette erneut ein.
Fehler: Druck ##	Es liegt ein mechanisches Problem am Gerät vor.	Halten Sie  gedrückt, um das Gerät auszuschalten. Warten Sie einige Sekunden und schalten Sie dann das Gerät wieder ein. Wenn das Problem weiterhin besteht, wenden Sie sich an den Brother-Kundendienst oder Ihren Brother-Händler vor Ort.

Fehlermeldung	Ursache	Abhilfe
Fehler: Zugr.prot.	Das Gerät kann nicht auf die Druckprotokolldatei auf dem Server zugreifen.	Bitten Sie Ihren Administrator, das Speicherdruckprotokoll in den Netzwerkeinstellungen zu überprüfen. (Für detaillierte Informationen >> Netzwerkhandbuch.)
Fixiereinheit ersetzen	Es ist Zeit, die Fixiereinheit zu ersetzen.	Wenden Sie sich an den Brother-Kundendienst, an Ihren Brother-Händler vor Ort oder an einen von Brother autorisierten Kundendienst, um die Fixiereinheit zu ersetzen.
Formatfehler	Das im Druckertreiber festgelegte Papierformat wird von der gewählten Papierzufuhr nicht unterstützt.	Wählen Sie eine Papiergröße, die von der jeweiligen Papierzufuhr unterstützt wird. (>> <i>Sorten und Formate von Papier</i> >> Seite 2.)
Gerät ungeeignet	Ein nicht kompatibles oder defektes Modul wurde an der USB-Direktschnittstelle angeschlossen.	Entfernen Sie den USB-Stick von der USB-Direktschnittstelle.
Kalibrierung	Kalibrierung fehlgeschlagen.	<ul style="list-style-type: none"> ■ Halten Sie  gedrückt, um das Gerät auszuschalten. Warten Sie einige Sekunden und schalten Sie dann das Gerät wieder ein. Führen Sie über das Touchscreen-Display oder den Druckertreiber die Farbkalibrierung durch (siehe <i>Farbkalibrierung</i> >> Seite 48). ■ Setzen Sie eine neue Transfereinheit ein (siehe <i>Austauschen der Transfereinheit</i> >> Seite 143). ■ Wenn das Problem weiterhin besteht, wenden Sie sich an den Brother-Kundendienst oder Ihren Brother-Händler vor Ort.
Kassettenfehler	Die Tonerkassette ist nicht richtig installiert.	Ziehen Sie die Trommeleinheit heraus, entfernen Sie die Tonerkassette für die Farbe, die im Touchscreen-Display angezeigt wird, und setzen Sie sie dann wieder in die Trommeleinheit ein. Setzen Sie die Trommeleinheit wieder in das Gerät ein. Wenn das Problem weiterhin besteht, wenden Sie sich an den Brother-Kundendienst oder Ihren Brother-Händler vor Ort.
Kein HUB-Support	Ein USB-Hub ist an der USB-Direktschnittstelle angeschlossen.	Trennen Sie den USB-Hub von der USB-Direktschnittstelle.
Kein Papier	Es ist kein Papier eingelegt oder das Papier ist nicht richtig in die angegebene Papierzufuhr eingelegt.	Legen Sie Papier in die angegebene Papierzufuhr ein. Achten Sie darauf, dass die Papierführungen auf das richtige Format eingestellt sind.

Fehlermeldung	Ursache	Abhilfe
Kein Toner	Die Tonerkassette für die Farbe, die im Touchscreen-Display angegeben wird, ist nicht korrekt installiert.	Entfernen Sie die Trommeleinheit, ziehen Sie die Tonerkassette für die Farbe, die im Touchscreen-Display angegeben wird, aus der Trommeleinheit heraus und setzen Sie dann die Tonerkassette wieder in die Trommeleinheit ein. Setzen Sie die Trommeleinheit wieder in das Gerät ein. Tritt das Problem weiter auf, ersetzen Sie die Tonerkassette (siehe <i>Austauschen der Tonerkassetten</i> >> Seite 130).
Kein Tonerabfallbeh	Der Toner-Abfallbehälter ist nicht richtig installiert.	Setzen Sie den Toner-Abfallbehälter wieder ein (siehe die Schritte in <i>Austauschen des Toner-Abfallbehälters</i> >> Seite 149).
Keine Bändeinheit	Die Transfereinheit ist nicht richtig installiert.	Setzen Sie die Transfereinheit wieder ein (siehe die Schritte in <i>Austauschen der Transfereinheit</i> >> Seite 143).
Keine Befugnis	Das Drucken von Farbdokumenten ist eingeschränkt.	Bitten Sie Ihren Administrator, die Einstellungen für Benutzersperre zu überprüfen.
Keine Trommeleinh.	Die Trommeleinheit ist nicht richtig installiert.	Installieren Sie die Trommeleinheit erneut. (Siehe <i>Austauschen der Trommeleinheit</i> >> Seite 136.)
Keine Zufuhr	Die Papierkassette, die im Touchscreen-Display angegeben wird, ist nicht eingesetzt oder nicht korrekt eingesetzt.	Setzen Sie die Papierkassette, die im Touchscreen-Display angegeben wird, erneut ein.
Kleines Papier	Die im Druckertreiber angegebene Papiergröße ist zu kurz und das Gerät kann es nicht im Ausgabefach für Druckseite oben ausgeben.	Öffnen Sie die hintere Abdeckung (Ausgabefach für Druckseite oben), damit das bedruckte Papier in das Ausgabefach mit der Druckseite nach oben transportiert werden kann, und drücken Sie dann <i>Wiederholen</i> .
Kondensation	Möglicherweise hat sich Kondenswasser nach einer Änderung der Raumtemperatur im Inneren des Geräts gebildet.	Lassen Sie das Gerät eingeschaltet. Öffnen Sie die Frontabdeckung und warten Sie 30 Minuten. Schalten Sie dann das Gerät aus und schließen Sie die Abdeckung. Schalten Sie das Gerät wieder ein.
Kurzes Papier	Die Länge des Papiers in der Kassette ist zu kurz und das Gerät kann es nicht im Ausgabefach für Druckseite oben ausgeben.	Öffnen Sie die hintere Abdeckung (Ausgabefach für Druckseite oben), damit die Seite am Ausgabefach für Druckseite oben ausgegeben wird. Entnehmen Sie die bedruckten Seiten und drücken Sie dann <i>Wiederholen</i> .
Laser ersetzen	Es ist Zeit, die Lasereinheit zu ersetzen.	Wenden Sie sich an den Brother-Kundendienst, an Ihren Brother-Händler vor Ort oder an einen von Brother autorisierten Kundendienst, um die Lasereinheit zu ersetzen.
Limit überschritten	Das mit Benutzersperre festgelegte Drucklimit wurde erreicht.	Bitten Sie Ihren Administrator, die Einstellungen für Benutzersperre zu überprüfen.
Nicht registriert	Der angeforderte Vorgang ist durch Benutzersperre nicht für alle Benutzer-IDs zulässig.	Bitten Sie Ihren Administrator, die Einstellungen für Benutzersperre zu überprüfen.

Fehlermeldung	Ursache	Abhilfe
PZ-Kit 1 ersetzen PZ-Kit 2 ersetzen PZ-Kit MF ersetzen	Es ist Zeit, das Papierzufuhr-Kit zu ersetzen.	Wenden Sie sich an den Brother-Kundendienst, an Ihren Brother-Händler vor Ort oder an einen von Brother autorisierten Kundendienst, um das PZ-Kit zu ersetzen.
Selbstdiagnose	Die Temperatur der Fixiereinheit steigt nicht innerhalb der notwendigen Zeit auf die erforderliche Höhe an.	Schalten Sie das Gerät aus, warten Sie einige Sekunden und schalten Sie es dann wieder ein. Lassen Sie das Gerät eingeschaltet und warten Sie 15 Minuten.
	Die Fixiereinheit ist zu heiß.	
Speicher voll	Der Speicher des Gerätes ist voll.	Verringern Sie die Komplexität des Dokumentes oder reduzieren Sie die Druckauflösung. Fügen Sie mehr Speicher hinzu. (Siehe <i>Installieren der Speichererweiterung</i> >> Seite 123.)
Stau Duplex	Es gibt einen Papierstau unter der Papierkassette oder der Fixiereinheit.	Siehe <i>Papierstau unter der Papierkassette</i> >> Seite 187.
Stau hinten	Das Papier ist auf der Rückseite des Geräts gestaut.	Siehe <i>Papierstau an der Rückseite des Gerätes</i> >> Seite 190.
Stau innen	Das Papier ist im Inneren des Geräts gestaut.	Siehe <i>Papierstau im Inneren des Gerätes</i> >> Seite 193.
Stau MF-Zufuhr	Das Papier ist in der Multifunktionszufuhr des Gerätes gestaut.	Siehe <i>Papierstau in der Multifunktionszufuhr</i> >> Seite 185.
Stau Zufuhr Stau Zufuhr1 Stau Zufuhr2	Das Papier ist in der Papierzufuhr des Geräts gestaut.	Siehe <i>Papierstau in der Papierkassette 1 oder Papierkassette 2</i> >> Seite 185.
Toner ersetzen	Die Tonerkassette nähert sich dem Ende ihrer Lebensdauer. Das Gerät stoppt alle Druckvorgänge.	Tauschen Sie die Tonerkassette für die im Touchscreen-Display angezeigte Farbe aus (>> <i>Austauschen der Tonerkassetten</i> >> Seite 130).
Tonerabf bestell	Der Toner-Abfallbehälter ist fast voll.	Bestellen Sie einen neuen Toner-Abfallbehälter, bevor die Meldung <i>Tonerabf.beh. ers.</i> angezeigt wird.
Tonerabf.beh. ers.	Es ist Zeit, den Toner-Abfallbehälter zu ersetzen.	Tauschen Sie den Toner-Abfallbehälter aus (>> <i>Austauschen des Toner-Abfallbehälters</i> >> Seite 149).
Tonerfehler	Eine oder mehrere Tonerkassetten sind nicht richtig eingesetzt.	Ziehen Sie die Trommeleinheit heraus. Entfernen Sie alle Tonerkassetten und setzen Sie sie dann wieder in die Trommeleinheit ein.
Transf. bestellen	Die Transfereinheit nähert sich dem Ende ihrer Lebensdauer.	Kaufen Sie eine neue Transfereinheit, bevor die Meldung <i>Transfereinheit ersetzen</i> angezeigt wird.
Transfereinheit ersetzen	Es ist Zeit, die Transfereinheit zu ersetzen.	Tauschen Sie die Transfereinheit aus (siehe <i>Austauschen der Transfereinheit</i> >> Seite 143).

Fehlermeldung	Ursache	Abhilfe
Trommel bestellen	Die Trommeleinheit nähert sich dem Ende ihrer Lebensdauer.	Bestellen Sie jetzt eine neue Trommeleinheit, damit eine Ersatz-Trommeleinheit verfügbar ist, wenn Trommel ersetzen im Touchscreen-Display erscheint (siehe <i>Trommel bestellen</i> >> Seite 136).
Trommel ersetzen	Es ist Zeit, die Trommeleinheit zu ersetzen.	Ersetzen Sie die Trommeleinheit (>> <i>Austauschen der Trommeleinheit</i> >> Seite 136).
	Der Zähler für die Trommeleinheit wurde nicht zurückgesetzt, als eine neue Trommel installiert wurde.	Setzen Sie den Zähler der Trommeleinheit zurück, indem Sie die Anweisungen befolgen, die der neuen Trommeleinheit beiliegen.
Trommel!	Der Koronadraht der Trommeleinheit muss gereinigt werden.	Reinigen Sie alle vier Koronadrähte im Inneren der Trommeleinheit, indem Sie die blauen Koronareiniger verschieben (siehe <i>Reinigen der Koronadrähte</i> >> Seite 163).
	Die Trommeleinheit ist nicht richtig installiert.	Entfernen Sie die Trommeleinheit, ziehen Sie die Tonerkassetten aus der Trommeleinheit heraus und setzen Sie dann die Tonerkassetten wieder in die Trommeleinheit ein. Setzen Sie die Trommeleinheit wieder in das Gerät ein.
Trommel-Stopp	Es ist Zeit, die Trommeleinheit zu ersetzen.	Ersetzen Sie die Trommeleinheit (siehe <i>Austauschen der Trommeleinheit</i> >> Seite 136).
Wenig Toner: X (X zeigt die Farbe der Tonerkassette oder der Trommeleinheit, die sich dem Ende ihrer Lebensdauer nähert. BK=Schwarz, C=Cyan, M=Magenta, Y=Gelb)	Wenn Wenig Toner im Touchscreen-Display erscheint, können Sie noch drucken. Das Gerät weist Sie aber darauf hin, dass sich die Tonerkassette dem Ende ihrer Lebensdauer nähert.	Bestellen Sie jetzt eine neue Tonerkassette, damit eine Ersatz-Tonerkassette verfügbar ist, wenn Toner ersetzen im Touchscreen-Display erscheint.
Zugriff gesperrt	Der gewünschte Vorgang wird durch Benutzersperre eingeschränkt.	Bitten Sie Ihren Administrator, die Einstellungen für Benutzersperre zu überprüfen.
Zugriffsfehler	Während der Datenverarbeitung wurde das Gerät vom USB-Direktanschluss abgezogen.	Drücken Sie  . Setzen Sie das Modul wieder ein und versuchen Sie über Direktdruck zu drucken.

Papierstaus

Nehmen Sie beim Nachlegen von Papier stets das restliche Papier aus der Kassette und richten Sie den Stapel neu aus. Dadurch wird vermieden, dass mehrere Blätter gleichzeitig eingezogen werden oder dass ein Papierstau auftritt.

Papierstau in der Multifunktionszufuhr

Wenn `Stau MF-Zufuhr` im Touchscreen-Display erscheint, gehen Sie wie folgt vor:

- 1 Entfernen Sie das Papier aus der MF-Zufuhr.
- 2 Entfernen Sie alle gestauten Papierblätter aus der MF-Zufuhr und ihrer Umgebung.
- 3 Fächern Sie den Papierstapel durch und legen Sie ihn dann in die MF-Zufuhr zurück.

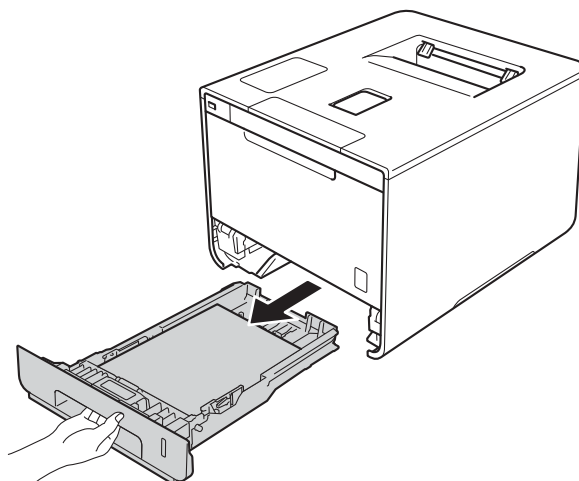


- 4 Wenn Papier in die MF-Zufuhr gelegt wird, achten Sie darauf, dass sich der Papierstapel unterhalb der Führungen für die maximale Papierhöhe an beiden Seiten der Zufuhr befindet.
- 5 Drücken Sie `Wiederholen`, um den Druckvorgang fortzusetzen.

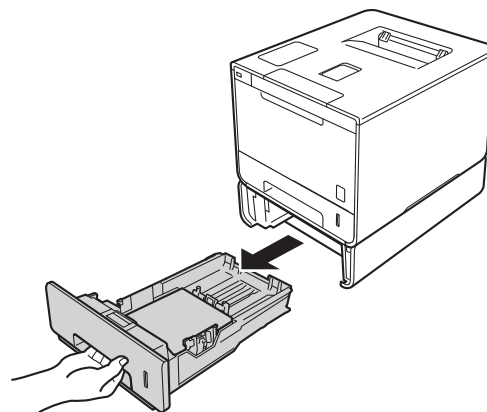
Papierstau in der Papierkassette 1 oder Papierkassette 2

Wenn `Stau Zufuhr`, `Stau Zufuhr1` oder `Stau Zufuhr2` im Touchscreen erscheint, gehen Sie wie folgt vor:

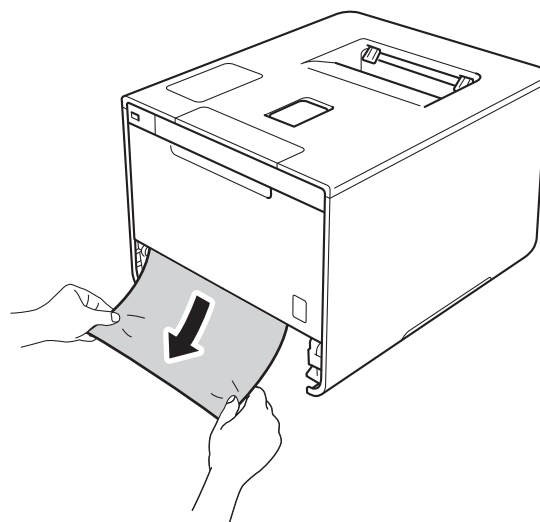
- 1 Ziehen Sie die Papierkassette ganz aus dem Gerät heraus.
Für `Stau Zufuhr` oder `Stau Zufuhr1`:



Für Stau Zufuhr2:



- 2 Ziehen Sie das gestaute Papier langsam mit beiden Händen heraus.



HINWEIS

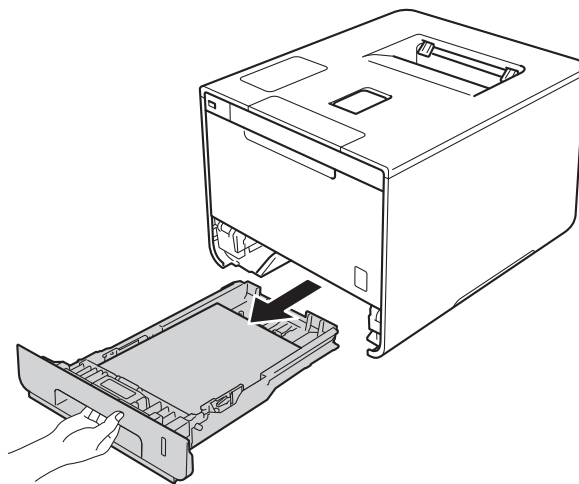
Wenn Sie das gestaute Papier nach unten herausziehen, lässt es sich leichter entfernen.

- 3 Stellen Sie sicher, dass sich das Papier unterhalb der Markierung für die maximale Stapelhöhe (▼▼▼) in der Papierzufuhr befindet. Halten Sie den blauen Freigabehebel der jeweiligen Papierführung gedrückt und verschieben Sie die Papierführungen entsprechend dem Papierformat. Achten Sie darauf, dass die Papierführungen fest in den Aussparungen einrasten.
- 4 Schieben Sie die Papierkassette wieder fest in das Gerät ein.

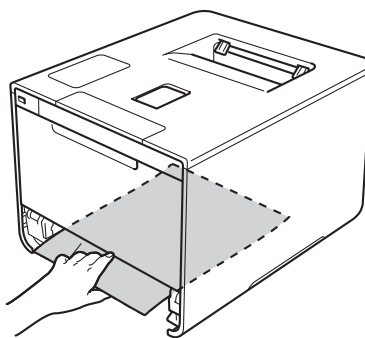
Papierstau unter der Papierkassette

Wenn `Stau Duplex` im Touchscreen-Display erscheint, gehen Sie wie folgt vor:

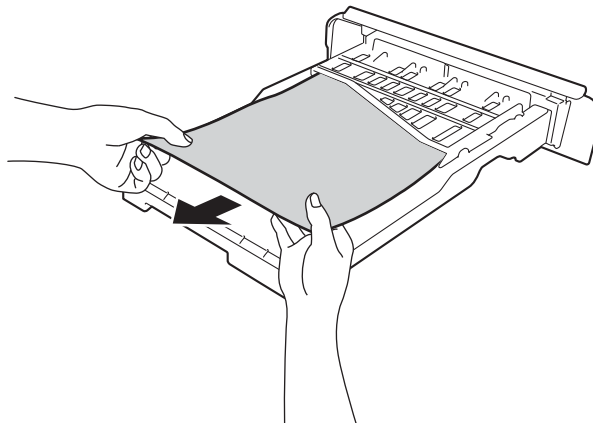
- 1 Lassen Sie das Gerät 10 Minuten eingeschaltet, damit der interne Lüfter die extrem heißen Komponenten im Innern des Geräts kühlen kann.
- 2 Ziehen Sie die Papierkassette ganz aus dem Gerät heraus.



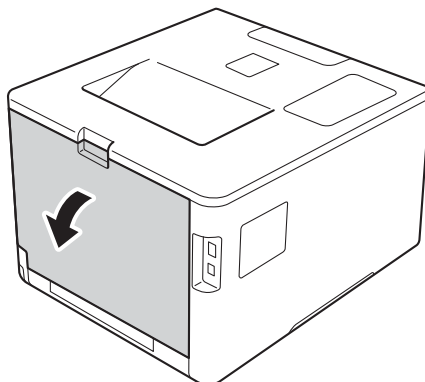
- 3 Stellen Sie sicher, dass das fehlerhaft eingezogene Papier nicht im Gerät verbleibt.



- 4 Wenn sich kein Papier im Gerät verfangen hat, sehen Sie unter der Papierkassette nach.



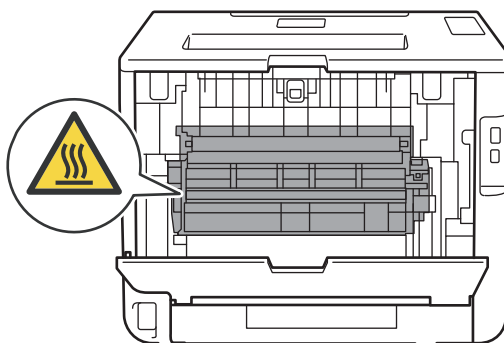
- 5 Wenn sich kein Papier in der Papierkassette verfangen hat, öffnen Sie die rückwärtige Abdeckung.



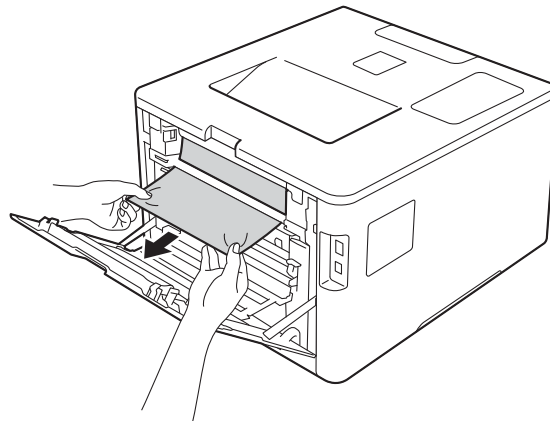
! WARNUNG

! HEISSE GERÄTETEILE

Falls Sie das Gerät gerade benutzt haben, können einige der Innenteile extrem heiß sein. Warten Sie, bis sich das Gerät abgekühlt hat, bevor Sie Teile im Inneren des Gerätes berühren.



- 6 Ziehen Sie das gestaute Papier langsam mit beiden Händen heraus.

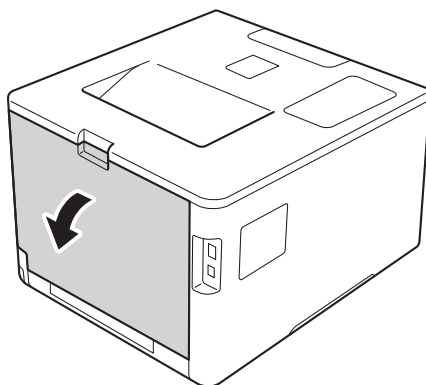


- 7 Schließen Sie die rückwärtige Abdeckung, bis sie in der geschlossenen Position einrastet.
- 8 Setzen Sie die Papierkassette wieder in das Gerät ein.

Papierstau an der Rückseite des Gerätes

Wenn **Stau hinten** im Touchscreen-Display erscheint, ist ein Papierstau hinter der hinteren Abdeckung aufgetreten. Gehen Sie wie folgt vor:

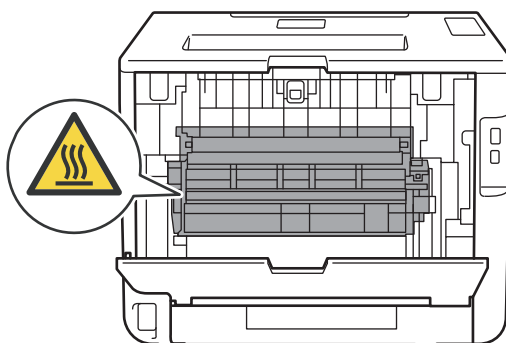
- 1 Lassen Sie das Gerät 10 Minuten eingeschaltet, damit der interne Lüfter die extrem heißen Komponenten im Innern des Geräts kühlen kann.
- 2 Öffnen Sie die hintere Abdeckung.



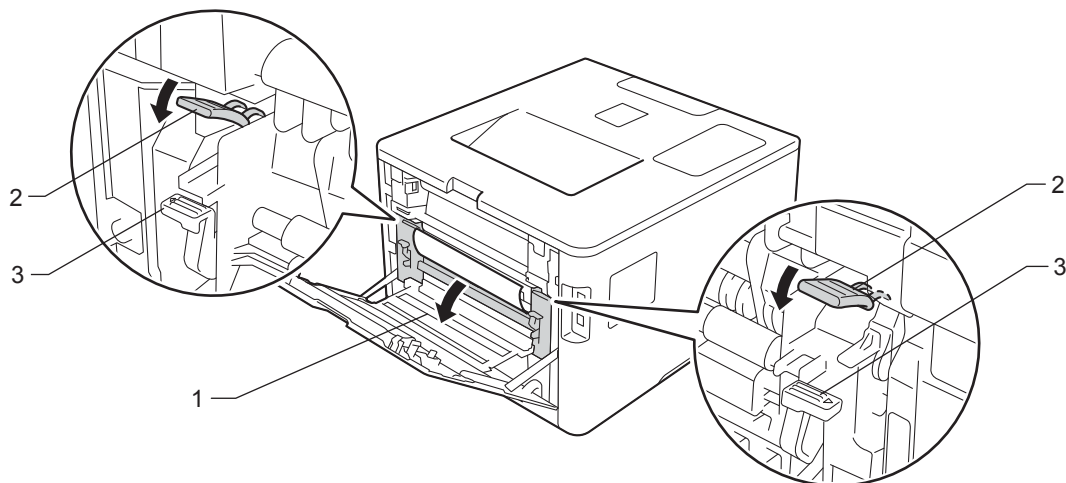
WARNUNG

HEISSE GERÄTETEILE

Wenn Sie das Gerät gerade benutzt haben, sind einige Innenteile des Gerätes extrem heiß. Warten Sie, bis sich das Gerät abgekühlt hat, bevor Sie Teile im Inneren des Gerätes berühren.



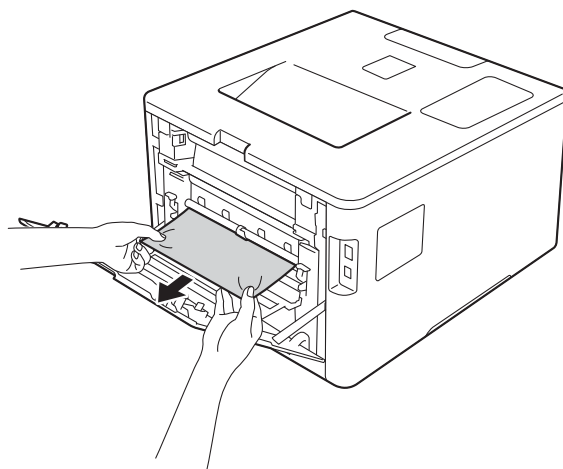
- 3 Ziehen Sie die blauen Laschen (2) an der linken und rechten Seite nach vorn, um die Abdeckung der Fixiereinheit (1) zu entriegeln.



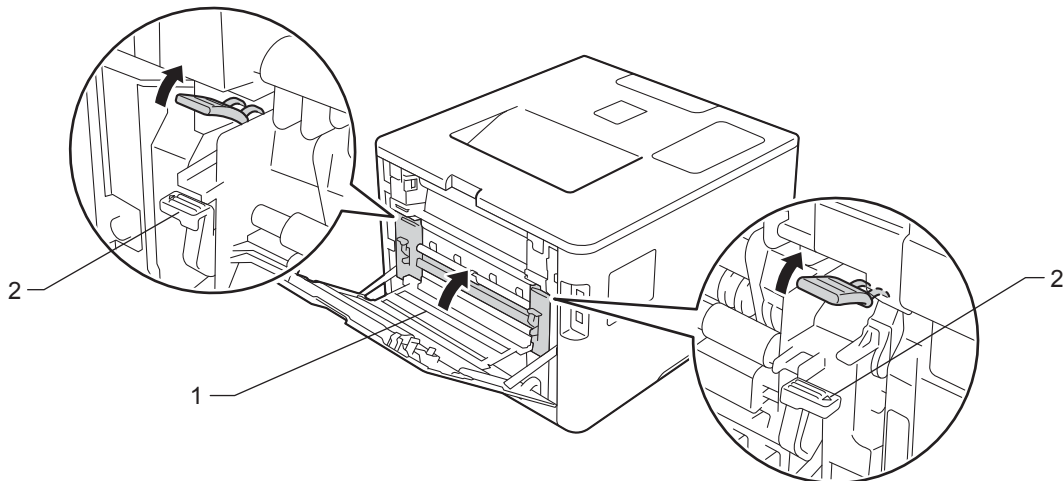
HINWEIS

Wenn die Umschlaghebel (3) hinter der hinteren Abdeckung nach unten in die Umschlagposition gezogen sind, heben Sie diese Hebel in ihre ursprüngliche Position an, bevor Sie die blauen Laschen (2) nach unten ziehen.

- 4 Ziehen Sie das gestaute Papier vorsichtig mit beiden Händen aus der Fixiereinheit.



- Schließen Sie die Abdeckung der Fixiereinheit (1).



HINWEIS

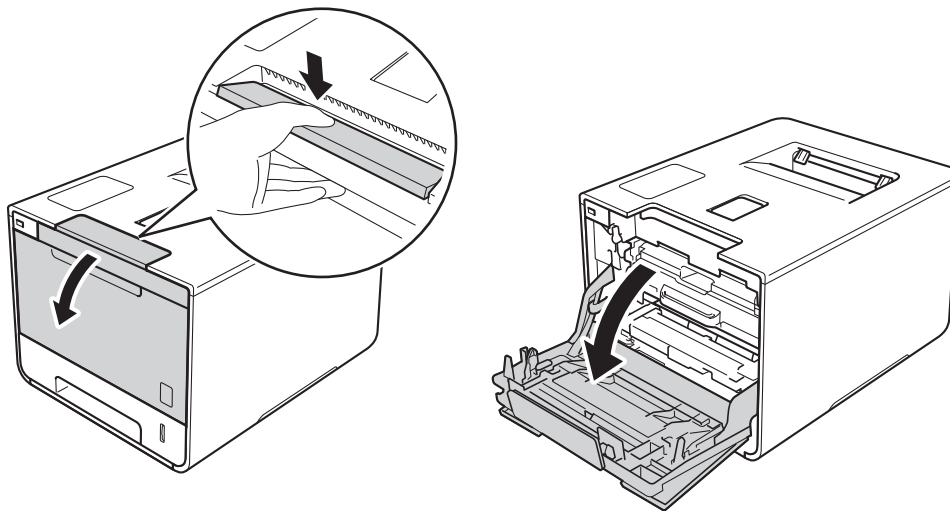
Wenn Sie Umschläge bedrucken möchten, ziehen Sie die Umschlaghebel (2) wieder in die Umschlagposition zurück, bevor Sie die hintere Abdeckung schließen.

- Schließen Sie die hintere Abdeckung.

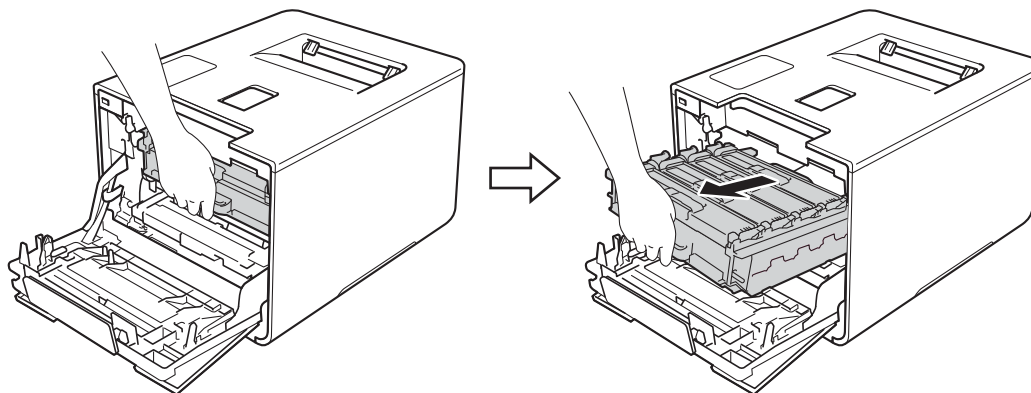
Papierstau im Inneren des Gerätes

Wenn **Stau innen** im Touchscreen-Display erscheint, gehen Sie wie folgt vor:

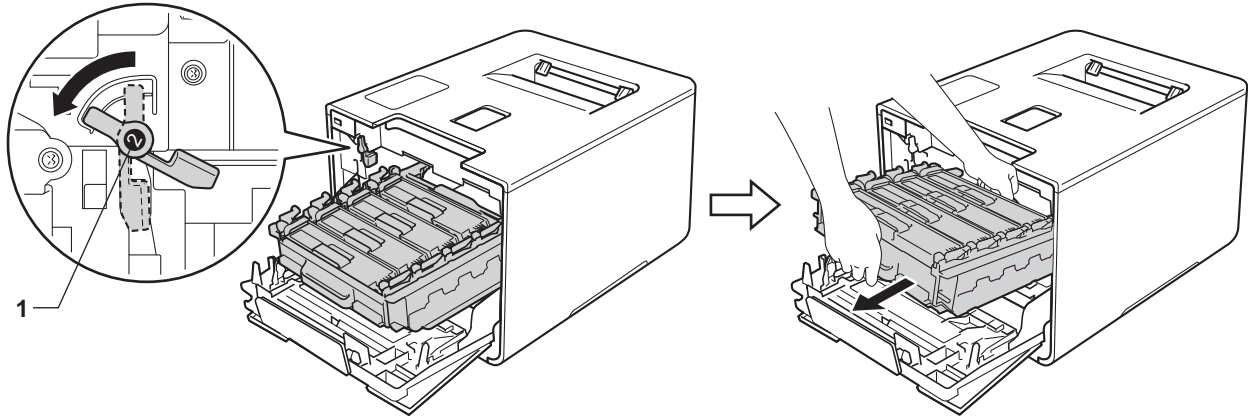
- 1 Drücken Sie die Entriegelungstaste der Frontabdeckung und öffnen Sie die Frontabdeckung.



- 2 Lokalisieren Sie den blauen Griff der Trommeleinheit. Ziehen Sie die Trommeleinheit am Griff heraus, bis sie stoppt.



- 3 Drehen Sie den blauen Verriegelungshebel (1) links im Gerät gegen den Uhrzeigersinn in die Freigabeposition. Halten Sie die Trommeleinheit an den blauen Griffen, heben Sie die Vorderseite der Trommeleinheit an und entfernen Sie sie dann aus dem Gerät.

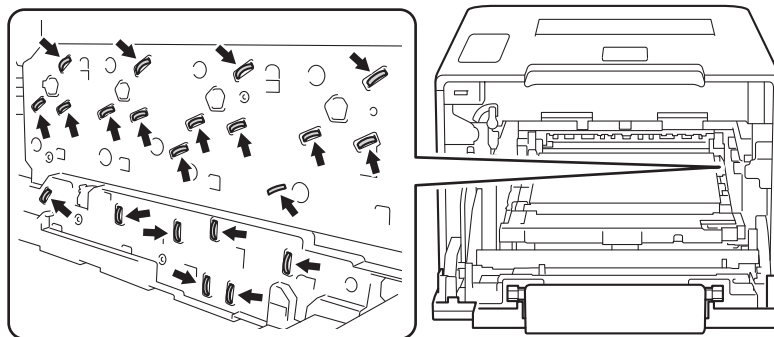


WICHTIG

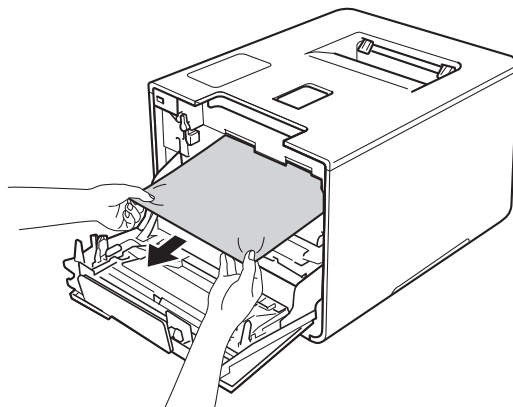
- Halten Sie die Trommeleinheit an den blauen Griffen, wenn Sie sie tragen. Halten Sie die Trommeleinheit NICHT an ihren Seiten.



- Wir empfehlen, die Trommeleinheit auf ein Stück Papier oder Tuch auf einer sauberen, ebenen, waagerechten und stabilen Oberfläche zu legen, um Verschmutzungen durch versehentlich verstreuten Toner zu vermeiden.
- Berühren Sie die in der Abbildung gezeigten Elektroden NICHT, um Schäden am Gerät durch statische Elektrizität zu vermeiden.

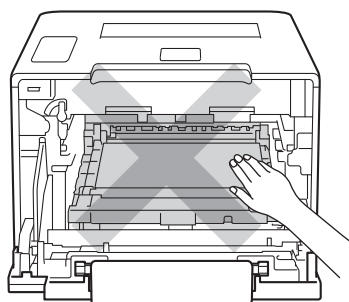


- 4 Ziehen Sie das fehlerhaft eingezogene Papier langsam heraus.

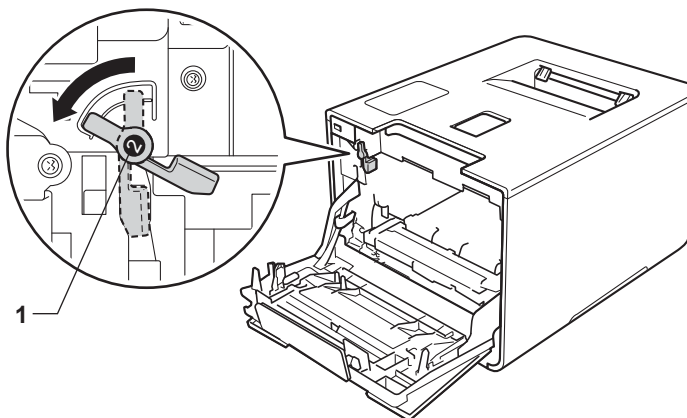


WICHTIG

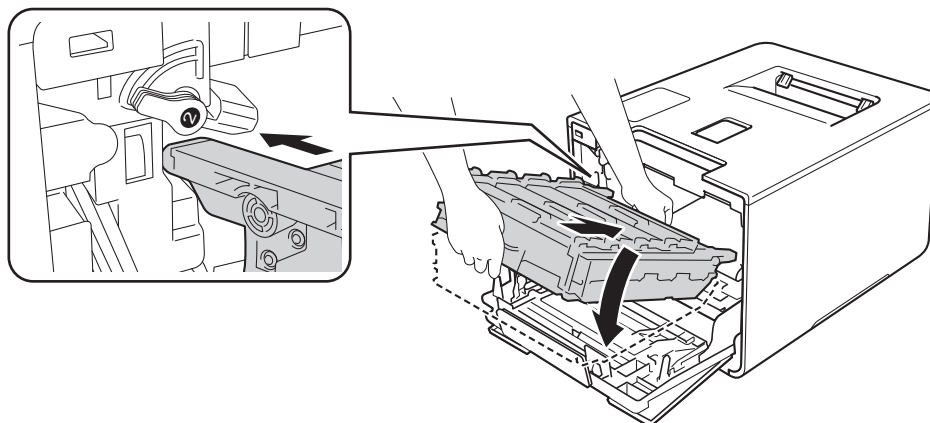
Um Druckqualitätsprobleme zu vermeiden, sollten Sie die in der Abbildung schattierten Teile NICHT berühren.



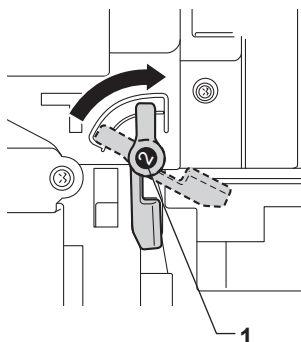
- 5 Stellen Sie sicher, dass sich der blaue Verriegelungshebel (1) wie in der Abbildung gezeigt in der Freigabeposition befindet.



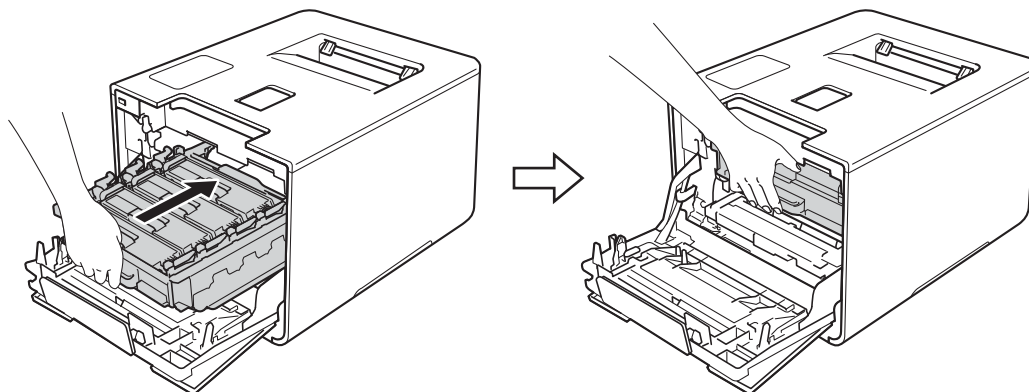
- 6 Schieben Sie die Trommeleinheit vorsichtig in das Gerät, bis sie am blauen Verriegelungshebel stoppt.



- 7 Drehen Sie den blauen Verriegelungshebel (1) im Uhrzeigersinn in die Verriegelungsposition.



- 8 Schieben Sie die Trommeleinheit bis zum Anschlag hinein.



- 9 Schließen Sie die Frontabdeckung des Gerätes.

HINWEIS


Wenn Sie das Gerät während *Stau innen* ausschalten, werden die vom Computer gesendeten Daten unvollständig ausgedruckt, wenn es wieder eingeschaltet wird. Löschen Sie den gespoolten Druckauftrag auf Ihrem Computer, bevor Sie das Gerät ausschalten.

Wenn Sie Probleme mit dem Gerät haben




WICHTIG

- Wenn Sie technische Unterstützung benötigen, wenden Sie sich an den Brother-Kundendienst oder Ihren Brother-Händler vor Ort.
- Falls einmal ein Problem auftreten sollte, versuchen Sie, es mit Hilfe der folgenden Problemlösungshinweise in der nachfolgenden Tabelle zu lösen. Sie können die meisten Probleme selbst beheben.
- Falls Sie weitere Hilfe benötigen, finden Sie im Brother Solutions Center Antworten auf häufig gestellte Fragen (FAQs) sowie Tipps, um Störungen zu beseitigen. Besuchen Sie <http://solutions.brother.com/>.

Druckprobleme

Schwierigkeiten	Vorschläge
Kein Ausdruck.	Überprüfen Sie, ob der korrekte Druckertreiber installiert und ausgewählt wurde.
	Überprüfen Sie, ob im Touchscreen-Display eine Fehlermeldung angezeigt wird. (Siehe <i>Fehler- und Wartungsmeldungen</i> >> Seite 179.)
	Überprüfen Sie, ob das Gerät online ist: (Windows® 7 und Windows Server® 2008 R2) Klicken Sie auf die Schaltfläche  (Start) > Geräte und Drucker . Klicken Sie mit der rechten Maustaste auf Brother HL-XXXX series und klicken Sie auf Druckaufträge anzeigen . Klicken Sie auf Drucker . Stellen Sie sicher, dass das Kontrollkästchen vor Drucker offline verwenden nicht aktiviert ist. (Windows Vista® und Windows Server® 2008)
	Klicken Sie auf die Schaltfläche  (Start) > Systemsteuerung > Hardware und Sound > Drucker . Klicken Sie mit der rechten Maustaste auf Brother HL-XXXX series . Stellen Sie sicher, dass das Kontrollkästchen vor Drucker offline verwenden nicht aktiviert ist. (Windows® XP und Windows Server® 2003) Klicken Sie auf die Schaltfläche Start > Drucker und Faxgeräte . Klicken Sie mit der rechten Maustaste auf Brother HL-XXXX series . Stellen Sie sicher, dass das Kontrollkästchen vor Drucker offline verwenden nicht aktiviert ist. (Windows® 8 und Windows Server® 2012) Ziehen Sie die Maus in die untere rechte Ecke des Desktops. Wenn die Menüleiste erscheint, klicken Sie auf Einstellungen > Systemsteuerung . Klicken Sie in der Gruppe Hardware und Sound (Hardware) auf Geräte und Drucker anzeigen . Klicken Sie mit der rechten Maustaste auf Brother HL-XXXX Printer > Druckaufträge anzeigen . Wenn die Druckertreiberoptionen erscheinen, wählen Sie Ihren Druckertreiber. Klicken Sie in der Menüleiste auf Drucker . Stellen Sie sicher, dass das Kontrollkästchen vor Drucker offline verwenden nicht aktiviert ist.



Druckprobleme (Fortsetzung)

Schwierigkeiten	Vorschläge
Kein Ausdruck. (Fortsetzung)	Bitten Sie Ihren Administrator, die Einstellungen für Benutzersperre zu überprüfen.
	Stellen Sie sicher, dass die Schnittstelle beim Gerät auf <code>Auto</code> eingestellt ist (siehe wie die Schnittstelle zu ändern ist auf Seite 95).
	Überprüfen Sie, ob sich das Gerät im Ausschaltmodus befindet. Wenn sich das Gerät im Ausschaltmodus befindet, drücken Sie  auf dem Touchpanel und senden Sie dann den Druckauftrag erneut. (Siehe <i>Automatische Abschaltung</i> >> Seite 116.)
Das Gerät druckt nicht oder hat den Ausdruck abgebrochen.	Drücken Sie  . Das Gerät bricht den Druckauftrag ab und löscht ihn aus dem Speicher. Der Ausdruck ist möglicherweise unvollständig.
Kopf- und Fußzeilen sind zu sehen, wenn das Dokument im Bildschirm angezeigt wird; sie erscheinen aber nicht auf der ausgedruckten Seite.	Es gibt einen Bereich am oberen und unteren Rand des Papiers, der nicht bedruckt werden kann. Passen Sie den oberen und unteren Rand Ihres Dokumentes entsprechend an. (Siehe <i>Nicht bedruckbarer Bereich beim Drucken über einen Computer</i> >> Seite 7.)
Das Gerät druckt nicht wie erwartet oder es druckt sinnlose Zeichen aus.	Drücken Sie  , um die Druckaufträge abubrechen.
	Vergewissern Sie sich, dass in Ihrer Anwendung die richtigen Einstellungen für Ihr Gerät gewählt sind.
Die ersten Seiten werden richtig ausgedruckt, aber auf folgenden Seiten fehlt Text.	Vergewissern Sie sich, dass in Ihrer Anwendung die richtigen Einstellungen für Ihr Gerät gewählt sind.
	Ihr Computer erkennt das Signal des Gerätes nicht, das einen vollen Pufferspeicher angibt. Stellen Sie sicher, dass das Schnittstellenkabel korrekt angeschlossen ist.
„Seiten-Layout“-Druck kann nicht ausgeführt werden.	Überprüfen Sie, ob im Anwendungsprogramm und im Druckertreiber des Gerätes dieselben Papierformateinstellungen verwendet werden.
Das Gerät druckt mit geringer Geschwindigkeit.	Versuchen Sie, die Druckertreibereinstellung zu ändern. Die höchste Qualität erfordert mehr Zeit zum Verarbeiten, Senden und Drucken der Daten.
	Wenn sich das Gerät im Leisemodus befindet, verringert sich die Druckgeschwindigkeit. Überprüfen Sie die Einstellung für den Leisemodus. (Siehe <i>Leisemodus de-/aktivieren</i> >> Seite 117.)
Das Gerät druckt nicht aus Adobe® Illustrator®.	Verringern Sie die Druckqualität. (Für Windows, siehe <i>Registerkarte Allgemein</i> >> Seite 33.) (Für Macintosh, siehe <i>Druckeinstellungen</i> >> Seite 72.)
Schlechte Druckqualität	Siehe <i>Verbessern der Druckqualität</i> >> Seite 202.

Probleme Papiermanagement

Schwierigkeiten	Vorschläge
Das Gerät zieht kein Papier ein.	Wenn die Papierkassette leer ist, legen Sie einen neuen Stapel Papier in die Papierkassette ein.
	Wenn sich Papier in der Papierzufuhr befindet, richten Sie dieses gerade aus. Glätten Sie das Papier, falls es gewellt ist. Es kann manchmal Abhilfe schaffen, das Papier zu entfernen, den Stapel umzudrehen und wieder in die Papierzufuhr einzulegen.
	Legen Sie weniger Papier in die Kassette ein und versuchen Sie es dann erneut.
	Vergewissern Sie sich, dass der MF-Zufuhrmodus nicht im Druckertreiber gewählt ist.
	Reinigen Sie die Papiereinzugsrolle. (Siehe <i>Reinigen der Papiereinzugsrolle</i> >> Seite 172.)
Das Gerät zieht kein Papier aus der MF-Zufuhr ein.	Vergewissern Sie sich, dass MF-Zuführung im Druckertreiber ausgewählt wurde.
	Fächern Sie den Papierstapel gut durch und setzen Sie dann die Papierkassette wieder in das Gerät ein.
Wie werden Umschläge bedruckt?	<ol style="list-style-type: none"> 1 Öffnen Sie die hintere Abdeckung. 2 Ziehen Sie die beiden grauen Hebel nach unten in die Umschlagposition. 3 Wenn Sie das Bedrucken von Umschlägen abgeschlossen haben, stellen Sie die beiden grauen Hebel in ihre ursprüngliche Position zurück und schließen Sie die hintere Abdeckung. <p>(Siehe <i>Bedrucken von dickem Papier, Etiketten und Umschlägen über die MF-Zufuhr</i> >> Seite 15.)</p> <p>Sie können bis zu drei Umschläge gleichzeitig in die MF-Zufuhr einlegen. Ihre Anwendung muss für den Druck der verwendeten Umschlaggröße eingerichtet sein. In der Regel erfolgt dies im Menü „Seite einrichten“ oder „Dokument einrichten“ Ihrer Anwendung.</p> <p>(Weitere Informationen dazu finden Sie im Handbuch Ihrer Anwendung.)</p>



Netzwerkprobleme

Schwierigkeiten	Vorschläge
Nach dem Abschluss der Softwareinstallation kann nicht über ein Netzwerk gedruckt werden.	Wenn der Bildschirm Es kann nicht über den Netzwerkdrucker gedruckt werden. angezeigt wird, befolgen Sie die Anweisungen auf dem Bildschirm. Falls das Problem nicht behoben wird, >> Netzwerkhandbuch.
	Stellen Sie sicher, dass die Schnittstelle beim Gerät auf <code>Auto</code> eingestellt ist (siehe wie die Schnittstelle zu ändern ist auf Seite 95).
Die Brother-Software kann nicht installiert werden.	<p>(Windows®) Wenn während der Installation eine Sicherheitssoftware-Warnung auf dem Computer-Bildschirm erscheint, ändern Sie die Einstellungen der Sicherheitssoftware, um die Ausführung des Setup-Programms für das Brother-Produkt oder anderer Programme zuzulassen.</p> <p>(Macintosh) Wenn Sie die Firewall-Funktion einer Anti-Spyware- oder Antivirus-Sicherheitssoftware nutzen, deaktivieren Sie sie vorübergehend und installieren Sie dann die Brother-Software.</p>
Es kann keine Verbindung zu einem Wireless-Netzwerk hergestellt werden.	<p>Untersuchen Sie das Problem mit dem WLAN-Bericht. Drucken Sie den WLAN-Bericht aus.</p> <ol style="list-style-type: none"> 1 Drücken Sie . 2 Drücken Sie <code>Geräteinformationen > WLAN-Ber. drucken.</code> 3 Drücken Sie <code>OK.</code> <p>Für weitere Einzelheiten >> Netzwerkhandbuch.</p>
 Für andere Probleme in Bezug auf die Verwendung Ihres Gerätes in einem Netzwerk >> Netzwerkhandbuch.	

Andere Probleme

Schwierigkeiten	Vorschläge
Das Gerät lässt sich nicht einschalten.	<p>Störungen in der Stromversorgung (wie Blitzschlag oder Überspannungen) können den internen Sicherheitsmechanismus des Gerätes ausgelöst haben. Schalten Sie das Gerät aus und ziehen Sie den Netzstecker. Warten Sie zehn Minuten, schließen Sie dann den Netzstecker wieder an und schalten Sie das Gerät an.</p> <p>Falls das Problem nicht behoben ist, schalten Sie das Gerät aus. Wenn Sie einen Leistungsschalter verwenden, trennen Sie ihn ab, um sicherzustellen, dass die Störung nicht an ihm liegt. Schließen Sie das Netzkabel direkt an eine andere Netzsteckdose an, von der Sie wissen, dass sie korrekt arbeitet, und schalten Sie das Gerät ein. Falls immer noch kein Strom vorhanden ist, verwenden Sie ein anderes Netzkabel.</p>

Andere Probleme (Fortsetzung)

Schwierigkeiten	Vorschläge
<p>Das Gerät kann keine EPS-Daten einschließlich Binärdaten mit dem BR-Script3-Druckertreiber drucken.</p>	<p>(Windows®) Zum Ausdrucken von EPS-Daten gehen Sie wie folgt vor:</p> <p>1 Für Windows® 7 und Windows Server® 2008 R2: Klicken Sie auf die Schaltfläche  (Start) > Geräte und Drucker.</p> <p>Für Windows Vista® und Windows Server® 2008: Klicken Sie auf die Schaltfläche  (Start) > Systemsteuerung, Hardware und Sound > Drucker.</p> <p>Für Windows® XP und Windows Server® 2003: Klicken Sie auf die Schaltfläche Start > Drucker und Faxgeräte.</p> <p>Für Windows® 8 und Windows Server® 2012: Ziehen Sie Ihre Maus in die untere rechte Ecke Ihres Desktops. Wenn die Menüleiste erscheint, klicken Sie auf Einstellungen > Systemsteuerung. Klicken Sie in der Gruppe Hardware und Sound auf Geräte und Drucker anzeigen.</p> <p>Für Windows Server® 2012 R2: Klicken Sie auf Systemsteuerung im Start Bildschirm. Klicken Sie in der Gruppe Hardware auf Geräte und Drucker anzeigen.</p> <p>2 Für Windows® 7, Windows® XP, Windows Vista®, Windows Server® 2003, Windows Server® 2008 und Windows Server® 2008 R2: Rechtsklicken Sie auf das Symbol Brother HL-XXXX BR-Script3, wählen Sie Druckereigenschaften (Eigenschaften) und, wenn erforderlich, Brother HL-XXXX BR-Script3.</p> <p>Für Windows® 8, Windows Server® 2012 und Windows Server® 2012 R2: Rechtsklicken Sie auf das Symbol Brother HL-XXXX BR-Script3 und wählen Sie dann Druckereigenschaften.</p> <p>3 Wählen Sie in der Registerkarte Geräteeinstellungen unter TBCP die Option Output-Protokoll (Tagged binary communication protocol).</p> <p>(Macintosh) Wenn Ihr Gerät über eine USB-Schnittstelle mit einem Computer verbunden ist, können Sie keine EPS-Daten mit Binärdaten drucken. Sie können die EPS-Daten über das Gerät über ein Netzwerk drucken. Informationen zur Installation des BR-Script3-Druckertreibers über das Netzwerk erhalten Sie im Brother Solutions Center unter http://solutions.brother.com/.</p>

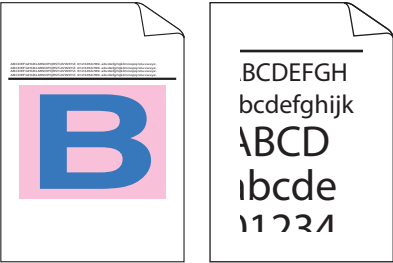
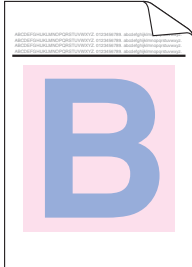
Verbessern der Druckqualität

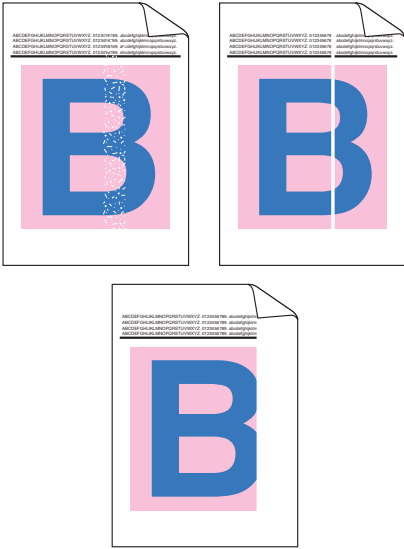
Falls ein Problem mit der Druckqualität auftritt, drucken Sie zuerst eine Testseite aus (siehe *Geräteinformationen* >> Seite 92). Wenn der Ausdruck gut aussieht, liegt das Problem wahrscheinlich nicht am Gerät. Überprüfen Sie den Anschluss des Datenkabels oder testen Sie das Gerät mit einem anderen Computer. Falls im Ausdruck Druckqualitätsprobleme zu sehen sind, gehen Sie zuerst wie in den folgenden Schritten beschrieben vor. Wenn anschließend immer noch ein Druckqualitätsproblem auftritt, lesen Sie die Tabelle unten und folgen Sie den Empfehlungen.

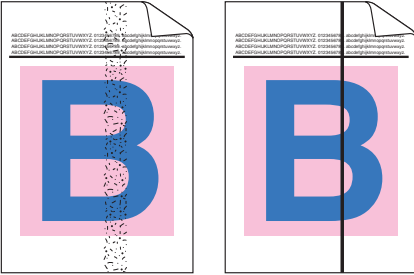
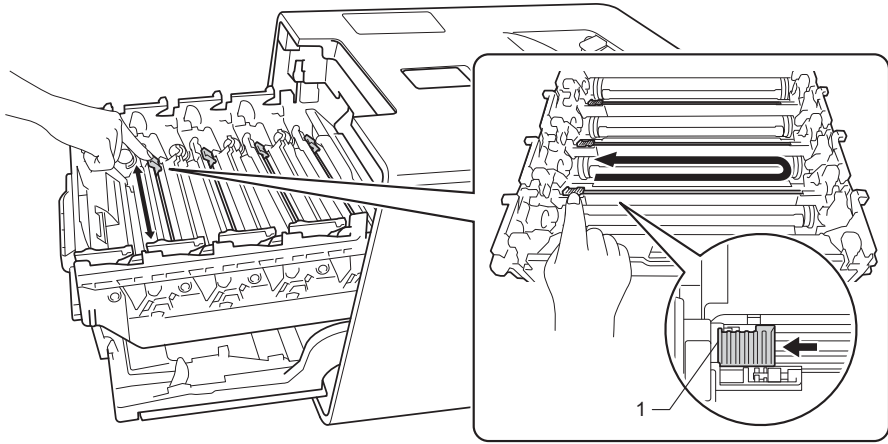
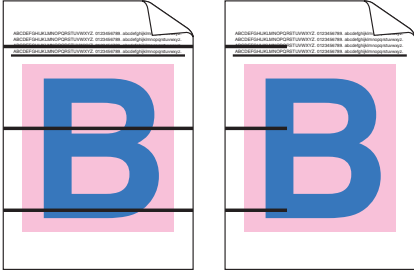
HINWEIS


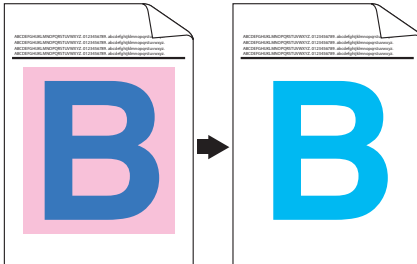
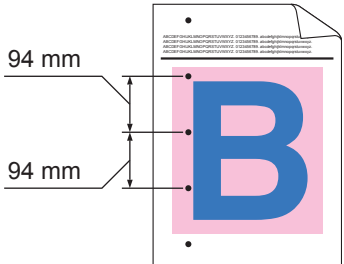
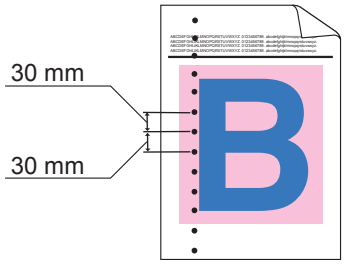
Brother empfiehlt, nur Original-Brother-Tonerkassetten zu verwenden und die leeren Tonerkassetten nicht mit Toner anderer Hersteller wieder aufzufüllen.


- 1 Damit Sie die beste Druckqualität erhalten, sollten Sie das empfohlene Papier verwenden. Vergewissern Sie sich, dass das verwendete Papier unseren Spezifikationen entspricht (siehe *Zulässiges Papier und andere Druckmedien* >> Seite 2).
- 2 Vergewissern Sie sich, dass die Trommeleinheit und die Tonerkassetten korrekt eingesetzt sind.

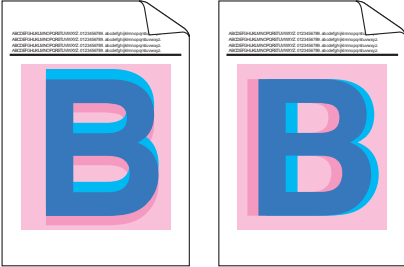

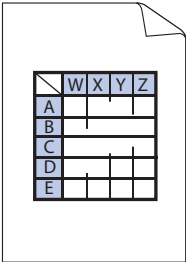
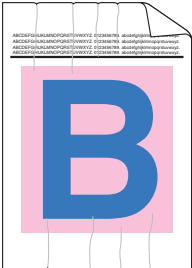
Beispiele für schlechte Druckqualität	Empfehlung
 <p>Die bedruckten Seiten sind komprimiert, horizontale Streifen zeigen sich oder Zeichen am oberen, unteren, linken bzw. rechten Rand sind abgeschnitten</p>	<ul style="list-style-type: none"> ■ Passen Sie die Druckränder in Ihrer Anwendung an und drucken Sie den Auftrag erneut aus.
 <p>Die Farben sind auf der ganzen Seite hell oder blass</p>	<ul style="list-style-type: none"> ■ Führen Sie über den Touchscreen oder den Druckertreiber die Farbkalibrierung durch (siehe <i>Farbkalibrierung</i> >> Seite 118). ■ Stellen Sie sicher, dass der Tonersparmodus im Touchscreen-Display und im Druckertreiber deaktiviert ist. ■ Stellen Sie sicher, dass die Einstellung für die Medienart im Treiber der verwendeten Papierart entspricht (siehe <i>Zulässiges Papier und andere Druckmedien</i> >> Seite 2). ■ Schütteln Sie alle vier Tonerkassette vorsichtig. ■ Wischen Sie die Scannerfenster mit einem trockenen, weichen, fusselfreien Tuch ab. (Siehe <i>Reinigen des Geräteinneren</i> >> Seite 159.)

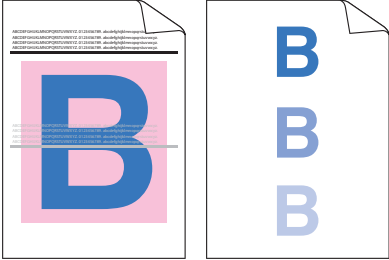
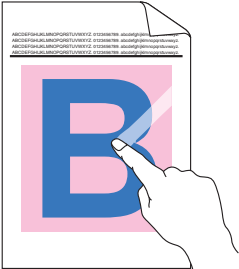
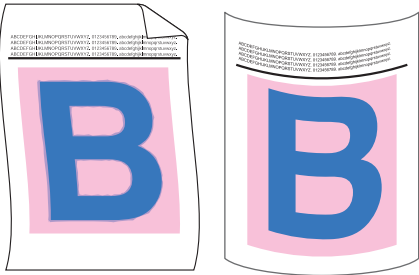
Beispiele für schlechte Druckqualität	Empfehlung
 <p data-bbox="175 919 521 978">Weißer Striche oder Streifen entlang der Seite</p>	<ul style="list-style-type: none"> <li data-bbox="581 319 1500 382">■ Wischen Sie die Scannerfenster mit einem trockenen, weichen, fusselfreien Tuch ab (siehe <i>Reinigen des Geräteinneren</i> >> Seite 159). <li data-bbox="581 394 1500 487">■ Stellen Sie sicher, dass sich keine Fremdkörper, wie Papierreste, Haftnotizen oder Staub im Geräteinneren und im Bereich der Trommleinheit und Tonerkassette befinden.

Beispiele für schlechte Druckqualität	Empfehlung
 <p data-bbox="164 688 532 751">Farbige Striche oder Streifen entlang der Seite</p>	<p data-bbox="581 317 1485 415">■ Reinigen Sie alle vier Koronadrähte im Inneren der Trommeleinheit, indem Sie die blauen Koronareiniger verschieben (siehe <i>Reinigen der Koronadrähte</i> ►► Seite 163).</p> <p data-bbox="570 436 727 472">WICHTIG</p> <p data-bbox="607 478 1356 541">Vergewissern Sie sich, dass sich die blauen Koronareiniger der Koronadrähte in ihren Grundstellungen (1) befinden.</p>  <p data-bbox="581 1087 1497 1249">■ Tauschen Sie die Tonerkassette aus, die der Farbe der Striche oder des Streifens entspricht (siehe <i>Austauschen der Tonerkassetten</i> ►► Seite 130). Um die Farbe der Tonerkassette zu identifizieren, besuchen Sie die Website http://solutions.brother.com/, um unsere FAQs und Tipps zur Problembeseitigung einzusehen.</p> <p data-bbox="581 1262 1386 1325">■ Setzen Sie eine neue Trommeleinheit ein (siehe <i>Austauschen der Trommeleinheit</i> ►► Seite 136).</p>
 <p data-bbox="159 1665 540 1728">Farbige horizontale Linien auf der Seite</p>	<p data-bbox="581 1335 1497 1434">■ Identifizieren Sie die Farbe, die das Problem verursacht, und tauschen Sie die Tonerkassette aus, die der Farbe der Linie entspricht (siehe <i>Austauschen der Tonerkassetten</i> ►► Seite 129).</p> <p data-bbox="607 1444 1497 1543">Um die Farbe der Tonerkassette zu identifizieren, besuchen Sie die Website http://solutions.brother.com/, um unsere FAQs und Tipps zur Problembeseitigung einzusehen.</p> <p data-bbox="581 1556 1386 1619">■ Setzen Sie eine neue Trommeleinheit ein (siehe <i>Austauschen der Trommeleinheit</i> ►► Seite 136).</p>

Beispiele für schlechte Druckqualität	Empfehlung
 <p data-bbox="186 646 511 709">Weißer Flecken oder nicht bedruckte Bereiche</p>	<ul style="list-style-type: none"> ■ Stellen Sie sicher, dass die Einstellung für die Medienart im Druckertreiber der verwendeten Papierart entspricht (siehe <i>Zulässiges Papier und andere Druckmedien</i> ►► Seite 2). ■ Prüfen Sie die Umgebungsbedingungen des Gerätes. Umgebungsbedingungen wie hohe Luftfeuchtigkeit können zu einem Ausdruck mit Auslassungen führen (►► Produkt-Sicherheitshinweise). ■ Wenn das Problem nach dem Drucken einiger Seiten nicht behoben ist, befinden sich auf der Oberfläche der Trommel eventuell Fremdstoffe, wie Klebstoffreste eines Etiketts. Reinigen Sie die Trommleinheit (siehe <i>Reinigen der Trommleinheit</i> ►► Seite 166). ■ Setzen Sie eine neue Trommleinheit ein (siehe <i>Austauschen der Trommleinheit</i> ►► Seite 136).
 <p data-bbox="154 1075 544 1138">Leere Seite oder einige Farben fehlen</p>	<ul style="list-style-type: none"> ■ Identifizieren Sie die Farbe, die das Problem verursacht, und setzen Sie eine neue Tonerkassette ein (siehe <i>Austauschen der Tonerkassetten</i> ►► Seite 130). Um die Farbe der Tonerkassette zu identifizieren, besuchen Sie die Website http://solutions.brother.com/, um unsere FAQs und Tipps zur Problembehebung einzusehen. ■ Setzen Sie eine neue Trommleinheit ein (siehe <i>Austauschen der Trommleinheit</i> ►► Seite 136).
 <p data-bbox="146 1474 544 1537">Farbige Flecken im Abstand von 94 mm</p>	<ul style="list-style-type: none"> ■ Wenn das Problem nach dem Drucken einiger Seiten nicht behoben ist, befinden sich auf der Oberfläche der Trommel eventuell Fremdstoffe, wie Klebstoffreste eines Etiketts. Reinigen Sie die Trommleinheit (siehe <i>Reinigen der Trommleinheit</i> ►► Seite 166). ■ Setzen Sie eine neue Trommleinheit ein (siehe <i>Austauschen der Trommleinheit</i> ►► Seite 136).
 <p data-bbox="146 1864 544 1927">Farbige Flecken im Abstand von 30 mm</p>	<ul style="list-style-type: none"> ■ Identifizieren Sie die Farbe, die das Problem verursacht, und setzen Sie eine neue Tonerkassette ein (siehe <i>Austauschen der Tonerkassetten</i> ►► Seite 130). Um die Farbe der Tonerkassette zu identifizieren, besuchen Sie die Website http://solutions.brother.com/, um unsere FAQs und Tipps zur Problembehebung einzusehen.

Beispiele für schlechte Druckqualität	Empfehlung
 <p data-bbox="217 646 480 705">Toner verstreut oder Tonerflecken</p>	<ul style="list-style-type: none"> <li data-bbox="581 321 1495 415">■ Prüfen Sie die Umgebungsbedingungen des Gerätes. Bedingungen wie zu hohe Luftfeuchtigkeit oder zu hohe Temperaturen können zum Beispiel die Ursache für dieses Druckqualitätsproblem sein. <li data-bbox="581 430 1495 583">■ Identifizieren Sie die Farbe, die das Problem verursacht, und setzen Sie eine neue Tonerkassette ein (siehe <i>Austauschen der Tonerkassetten</i> >> Seite 130). Um die Farbe der Tonerkassette zu identifizieren, besuchen Sie die Website http://solutions.brother.com/, um unsere FAQs und Tipps zur Problembeseitigung einzusehen. <li data-bbox="581 598 1386 667">■ Setzen Sie eine neue Trommeleinheit ein (siehe <i>Austauschen der Trommeleinheit</i> >> Seite 136).
<p data-bbox="162 722 537 779">Die Farbe des Ausdrucks fällt anders als erwartet aus</p>	<ul style="list-style-type: none"> <li data-bbox="581 722 1495 816">■ Um die Farbdichte zu verbessern, kalibrieren Sie die Farben zuerst über das Touchscreen-Display und dann über den Druckertreiber (siehe <i>Farbkalibrierung</i> >> Seite 118). <li data-bbox="581 831 1495 926">■ Um die Druckposition der Farben für schärfere Kanten anzupassen, führen Sie die Farbregistrierung über das Touchscreen-Display durch (siehe <i>Farbregistrierung</i> >> Seite 119). <li data-bbox="581 940 1495 1140">■ Stellen Sie sicher, dass der Tonersparmodus im Touchscreen-Display und im Druckertreiber deaktiviert ist. >> Tonersparmodus in <i>Registerkarte Erweitert</i> >> Seite 41 (für Windows®-Druckertreiber), <i>Erweiterte Optionen</i> >> Seite 59 (für Windows® BR-Script-Druckertreiber), <i>Druckeinstellungen Erweitert</i> >> Seite 74 (für Macintosh-Druckertreiber), <i>Druckerfunktionen</i> >> Seite 78 (für Macintosh BR-Script-Druckertreiber). <li data-bbox="581 1155 1495 1654">■ Wenn die Druckqualität unzureichend ist, deaktivieren Sie das Kontrollkästchen Graustufen verbessern im Druckertreiber. >> Graustufen verbessern in <i>Dialogfeld Einstellungen</i> >> Seite 36 (für Windows®-Druckertreiber), <i>Erweiterte Optionen</i> >> Seite 59 (für Windows® BR-Script-Druckertreiber), <i>Druckeinstellungen Erweitert</i> >> Seite 74 (für Macintosh-Druckertreiber) oder <i>Druckerfunktionen</i> >> Seite 78 (für Macintosh BR-Script-Druckertreiber). Wenn die Druckqualität der schwarzen Bereiche nicht Ihren Erwartungen entspricht, aktivieren Sie das Kontrollkästchen Text in Schwarz ausdrucken des Druckertreibers. >> Text in Schwarz ausdrucken in <i>Dialogfeld Einstellungen</i> >> Seite 36 (für Windows®-Druckertreiber), <i>Erweiterte Optionen</i> >> Seite 59 (für Windows® BR-Script-Druckertreiber), <i>Druckeinstellungen Erweitert</i> >> Seite 74 (für Macintosh-Druckertreiber) oder <i>Druckerfunktionen</i> >> Seite 78 (für Macintosh BR-Script-Druckertreiber). <li data-bbox="581 1669 1495 1822">■ Identifizieren Sie die Farbe, die das Problem verursacht, und setzen Sie eine neue Tonerkassette ein (siehe <i>Austauschen der Tonerkassetten</i> >> Seite 130). Um die Farbe der Tonerkassette zu identifizieren, besuchen Sie die Website http://solutions.brother.com/, um unsere FAQs und Tipps zur Problembeseitigung einzusehen. <li data-bbox="581 1837 1386 1906">■ Setzen Sie eine neue Trommeleinheit ein (siehe <i>Austauschen der Trommeleinheit</i> >> Seite 136).

Beispiele für schlechte Druckqualität	Empfehlung
 <p data-bbox="175 642 521 674">Fehlregistrierung der Farbe</p>	<ul style="list-style-type: none"> ■ Stellen Sie sicher, dass das Gerät auf einer festen, ebenen Oberfläche steht. ■ Führen Sie die Farbregistrierung über das Touchscreen-Display durch (siehe <i>Farbregistrierung</i> >> Seite 119). ■ Setzen Sie eine neue Trommeleinheit ein (siehe <i>Austauschen der Trommeleinheit</i> >> Seite 136). ■ Setzen Sie eine neue Transfereinheit ein (siehe <i>Austauschen der Transfereinheit</i> >> Seite 143).
 <p data-bbox="142 1010 548 1098">Ungleichmäßige Dichte in regelmäßigen Abständen auf der ganzen Seite</p>	<ul style="list-style-type: none"> ■ Führen Sie über das Touchscreen-Display oder den Druckertreiber die Kalibrierung durch (siehe <i>Farbkalibrierung</i> >> Seite 118). ■ Deaktivieren Sie das Kontrollkästchen Graustufen verbessern im Druckertreiber. ■ Identifizieren Sie die Farbe, die das Problem verursacht, und setzen Sie eine neue Tonerkassette ein (siehe <i>Austauschen der Tonerkassetten</i> >> Seite 129). Um die Farbe der Tonerkassette zu identifizieren, besuchen Sie die Website http://solutions.brother.com/, um unsere FAQs und Tipps zur Problembeseitigung einzusehen. ■ Setzen Sie eine neue Trommeleinheit ein (siehe <i>Austauschen der Trommeleinheit</i> >> Seite 136).
 <p data-bbox="188 1434 508 1493">Fehlender Druck an einer dünnen Linie</p>	<ul style="list-style-type: none"> ■ Stellen Sie sicher, dass der Tonersparmodus im Touchscreen-Display und im Druckertreiber deaktiviert ist. Siehe Tonersparmodus in <i>Registerkarte Erweitert</i> >> Seite 41 (für Windows®-Druckertreiber), <i>Erweiterte Optionen</i> >> Seite 59 (für Windows® BR-Script-Druckertreiber), <i>Druckeinstellungen Erweitert</i> >> Seite 74 (für Macintosh-Druckertreiber) oder <i>Druckerfunktionen</i> >> Seite 78 (für Macintosh BR-Script-Druckertreiber). ■ Ändern Sie die Druckauflösung. ■ Wenn Sie einen Windows-Druckertreiber verwenden, wählen Sie Musterdruck verbessern in den Druckeinstellungen auf der Registerkarte Allgemein (siehe <i>Dialogfeld Einstellungen</i> >> Seite 36).
 <p data-bbox="305 1833 391 1864">Knitter</p>	<ul style="list-style-type: none"> ■ Überprüfen Sie die Papiersorte und -qualität (siehe <i>Zulässiges Papier und andere Druckmedien</i> >> Seite 2). ■ Stellen Sie sicher, dass die hintere Abdeckung vollständig geschlossen ist. ■ Stellen Sie sicher, dass sich die beiden grauen Hebel im Inneren der rückseitigen Abdeckung in der aufwärts gerichteten Position befinden. ■ Stellen Sie sicher, dass die Einstellung für die Medienart im Treiber der verwendeten Papierart entspricht (siehe <i>Zulässiges Papier und andere Druckmedien</i> >> Seite 2).


Beispiele für schlechte Druckqualität	Empfehlung
 <p data-bbox="241 646 453 678">Schattenbildung</p>	<ul style="list-style-type: none"> ■ Prüfen Sie die Umgebungsbedingungen des Gerätes. Umgebungsbedingungen wie niedrige Luftfeuchtigkeit oder niedrige Temperaturen können die Ursache dieses Druckqualitätsproblems sein (siehe Produkt-Sicherheitshinweise). ■ Stellen Sie sicher, dass die Einstellung für die Medienart im Druckertreiber der verwendeten Papierart entspricht (siehe <i>Zulässiges Papier und andere Druckmedien</i> >> Seite 2). ■ Stellen Sie sicher, dass Sie die beiden grauen Hebel im Inneren der rückseitigen Abdeckung anheben, bis sie sich in der aufwärts gerichteten Position befinden. ■ Setzen Sie eine neue Trommeleinheit ein (>> <i>Austauschen der Trommeleinheit</i> >> Seite 136).
 <p data-bbox="220 1089 474 1121">Schlechte Fixierung</p>	<ul style="list-style-type: none"> ■ Stellen Sie sicher, dass Sie die beiden grauen Hebel im Inneren der rückseitigen Abdeckung anheben, bis sie sich in der aufwärts gerichteten Position befinden. ■ Stellen Sie sicher, dass die Einstellung für die Medienart im Druckertreiber der verwendeten Papierart entspricht (siehe <i>Zulässiges Papier und andere Druckmedien</i> >> Seite 2). ■ Wählen Sie im Druckertreiber den Modus Tonerfixierung optimieren. (Für Windows, siehe <i>Andere Druckoptionen</i> >> Seite 47.) (Für Macintosh, siehe <i>Druckeinstellungen</i> >> Seite 72.) <p>Falls mit dieser Einstellung kein zufriedenstellendes Ergebnis erzielt wird, stellen Sie im Druckertreiber als Druckmedium ein dickeres Medium ein. Wenn Sie einen Umschlag bedrucken, wählen Sie Umschl. Dick in der Medienarteinstellung.</p>
 <p data-bbox="180 1572 518 1633">Gewelltes oder gebogenes Papier</p>	<ul style="list-style-type: none"> ■ Wählen Sie im Druckertreiber den Modus Gewelltes Papier vermeiden. (Für Windows, siehe <i>Andere Druckoptionen</i> >> Seite 47.) (Für Macintosh, siehe <i>Druckeinstellungen</i> >> Seite 72.) <p>Wenn sich das Problem nicht beheben lässt, wählen Sie Normalpapier in der Medienarteinstellung.</p> <p>Wenn Sie einen Umschlag bedrucken, wählen Sie Umschl. Dünn in der Medienarteinstellung.</p> <ul style="list-style-type: none"> ■ Wenn Sie das Gerät nicht häufig benutzen, liegt das Papier eventuell schon zu lange in der Kassette. Drehen Sie den Papierstapel in der Papierkassette um. Fächern Sie darüber hinaus den Papierstapel gut auf und legen Sie ihn um 180° gedreht wieder ein. ■ Lagern Sie das Papier an einem Ort, an dem es nicht hohen Temperaturen oder hoher Luftfeuchtigkeit ausgesetzt ist. ■ Öffnen Sie die hintere Abdeckung (Ausgabefach für Druckseite oben), damit die bedruckten Seiten in das Ausgabefach mit der Druckseite nach oben ausgegeben werden können.

Beispiele für schlechte Druckqualität	Empfehlung
<div data-bbox="248 344 446 684" data-label="Image"> </div> <div data-bbox="196 716 496 743" data-label="Caption"> <p>Zerknitterte Umschläge</p> </div>	<div data-bbox="581 317 1495 485" data-label="List-Group"> <ul style="list-style-type: none"> ■ Stellen Sie sicher, dass sich die Umschlaghebel im Inneren der rückwärtigen Abdeckung in die Umschlagposition nach unten gezogen wurden, wenn Sie Umschläge bedrucken. <p>Siehe <i>Einlegen von Papier in die Multifunktionszufuhr (MF-Zufuhr)</i> >> Seite 12.</p> </div> <div data-bbox="573 516 724 548" data-label="Section-Header"> <p>HINWEIS</p> </div> <div data-bbox="607 556 1495 648" data-label="Text"> <p>Öffnen Sie die rückwärtige Abdeckung und bringen Sie die beiden grauen Hebel wieder in die Ausgangsposition (1), indem Sie sie soweit wie möglich anheben, wenn Sie den Druckvorgang beendet haben.</p> </div> <div data-bbox="753 695 1312 1262" data-label="Image"> </div>

Geräteinformationen

Überprüfen der Seriennummer

Sie können sich die Seriennummer Ihres Gerätes im Touchscreen-Display anzeigen lassen.

- 1 Drücken Sie .
- 2 Drücken Sie `Geräteinformationen > Serien-Nr..`

Standardeinstellungen

Das Gerät verfügt über zwei Gruppen von Standardeinstellungen. Diese Standardeinstellungen wurden vor der Auslieferung im Werk vorprogrammiert (siehe *Grundlegende Funktionsvorgänge* ►► Seite 89).


- Netzwerk
- Reset auf die Standardeinstellungen

HINWEIS

- Durch die Änderung der Standardeinstellungen werden die voreingestellten Werksvorgaben nicht geändert.
- Auch die Seitenzähler können nicht zurückgesetzt werden.


Netzwerk-Standardeinstellungen

Wenn Sie nur den PrintServer auf seine Standardeinstellungen zurücksetzen möchten (wobei alle Informationen wie Kennwort und IP-Adresse gelöscht werden), gehen Sie wie folgt vor:

- 1 Drücken Sie .
- 2 Drücken Sie `Netzwerk > Netzwerk-Reset.`
- 3 Drücken Sie `Ja, wenn Netzwerk-Reset? angezeigt wird.`
- 4 Drücken Sie `Ja` mindestens 2 Sekunden lang nach Erscheinen von `Neustart OK?`. Das Gerät wird automatisch neu gestartet.

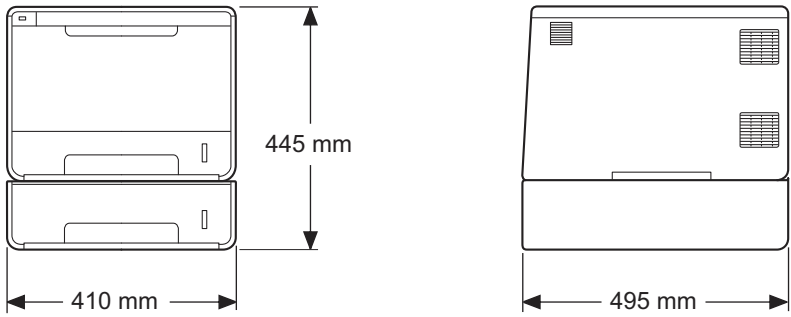
Reset auf die Standardeinstellungen

Dieser Vorgang setzt alle Geräteeinstellungen auf die Einstellungen zurück, die im Werk vor der Auslieferung festgelegt wurden.

- 1 Drücken Sie .
- 2 Drücken Sie `Menü zurücksetzen > Werkseinstellungen.`
- 3 Drücken Sie `Ja, wenn Werkseinstellungen? angezeigt wird.`
- 4 Drücken Sie `Ja` mindestens 2 Sekunden lang nach Erscheinen von `Neustart OK?`. Das Gerät wird automatisch neu gestartet.

Technische Daten - Gerät

Allgemein

Modell		HL-L9200CDWT
Druckertyp		Laser
Druckmethode		Elektrofotografischer Laserdrucker (Single-Pass)
Speicherkapazität	Standard	128 MB
	Option	1 Steckplatz: DDR2 SO-DIMM (144 Stifte) bis zu 256 MB
Display (LCD - Flüssigkristallanzeige)		1,8 Zoll (44,9 mm) TFT-Farb-Touchscreen-Display ¹ und Touchpanel
Netzanschluss		220 - 240 V AC, 50/60 Hz
Leistungsaufnahme² (durchschnittlich)	Spitze	Ca. 1.180 W
	Beim Drucken	Ca. 540 W bei 25 °C
	Beim Drucken (Leisemodus)	Ca. 355 W
	In Bereitschaft	Ca. 65 W bei 25 °C
	Energiesparmodus	Ca. 8,0 W
	Ruhezustand	Ca. 1,1 W
	Ausgeschaltet ^{3 4}	Ca. 0,04 W
Abmessungen		
Gewicht (mit Verbrauchsmaterialien)		28,3 kg

¹ Diagonal gemessen

² USB-Verbindungen zum Computer.

³ Gemessen entsprechend IEC 62301 Edition 2.0.

⁴ Die Leistungsaufnahme ist je nach Verwendungsumgebung oder Teileabnutzung leicht unterschiedlich.

Modell		HL-L9200CDWT	
Geräuschpegel	Schalldruckpegel	Beim Drucken	L _{pAM} = 55,1 dB (A)
		In Bereitschaft	L _{pAM} = 27,3 dB (A)
		Beim Drucken (Leisemodus)	L _{pAM} = 50,8 dB (A)
	Schallleistungspegel ^{1 2}	Beim Drucken	L _{WAd} = 6,78 B (A)
		In Bereitschaft	L _{WAd} = 4,06 B (A)
		Beim Drucken (Leisemodus)	(Farbe) L _{WAd} = 6,39 B (A) (SW) L _{WAd} = 6,41 B (A)
Temperatur		Betrieb	10 bis 32 °C
		Lagerung	0 bis 40 °C
Luftfeuchtigkeit		Betrieb	20 - 80% (ohne Kondensation)
		Lagerung	10 - 90% (ohne Kondensation)

¹ Gemessen in Übereinstimmung mit der Methode, die in RAL-UZ171 beschrieben ist.

² Bürogeräte mit L_{WAd} > 6,30 B (A) sind nicht zur Verwendung in Räumen geeignet, in denen sich Personen stark konzentrieren müssen. Solche Geräte sollten aufgrund der Lärmemission in gesonderten Räumen aufgestellt werden.

Druckmedien

Modell		HL-L9200CDWT	
Papierzufuhr ¹	Papierkassette (Standard)	Papiersorte	Normalpapier, dünnes Papier und Recyclingpapier
		Papiergröße	A4, Letter, B5 (JIS), A5, A5 (lange Kante), A6, Executive, Legal, Folio
		Papiergewicht	60 bis 105 g/m ²
		Fassungsvermögen für Papier	Bis zu 250 Blatt für 80 g/m ² Normalpapier
	Multifunktionszufuhr (MF-Zufuhr)	Papiersorte	Normalpapier, Dünnes Papier, Dickes Papier, Dickeres Papier, Recyclingpapier, Briefpapier, Etiketten, Umschläge, Dünne Umschläge, Dicke Umschläge, Glanzpapier ²
		Papiergröße	Breite: 76,2 bis 215,9 mm Länge: 127 bis 355,6 mm
		Papiergewicht	60 bis 163 g/m ²
		Fassungsvermögen für Papier	Bis zu 50 Blatt für 80 g/m ² Normalpapier
	Papierkassette (Option) ³	Papiersorte	Normalpapier, dünnes Papier und Recyclingpapier
		Papiergröße	A4, Letter, B5 (JIS), A5, Executive, Legal, Folio
		Papiergewicht	60 bis 105 g/m ²
		Fassungsvermögen für Papier	Bis zu 500 Blatt für 80 g/m ² Normalpapier
Papierausgabe ¹	Papierablage (Druckseite unten)		Bis zu 150 Blatt für 80 g/m ² Normalpapier (Ausgabe mit bedruckter Seite nach unten in die Papierablage für Druckseite unten)
	Papierablage (Druckseite oben)		Ein Blatt (Ausgabe mit bedruckter Seite nach oben in die Papierablage für Druckseite oben)
Beidseitig	Automatischer beidseitiger Druck	Papiersorte	Normalpapier, Dünnes Papier, Recyclingpapier, Glanzpapier
		Papiergröße	A4
		Papiergewicht	60 bis 105 g/m ²

¹ Es wird empfohlen, die bedruckten Seiten direkt nachdem sie ausgegeben wurden von der Papierablage zu nehmen, um das Verschmieren des Druckbildes zu vermeiden.

² Bei Glanzpapier legen Sie nur jeweils ein Blatt in die MF-Zufuhr.

³ Standardausstattung.

Drucker

Modell		HL-L9200CDWT	
Automatischer beidseitiger Druck		Ja	
Emulation		PCL6, BR-Script3 (PostScript® 3™)	
Auflösung		600 × 600 dpi 2.400 dpi (2.400 × 600) Qualität	
Druckgeschwindigkeit ^{1 2}	Einseitig Drucken	Schwarz-Weiß	Bis zu 30 ppm (A4) Bis zu 32 ppm (Letter)
		Vollfarbe	Bis zu 30 ppm (A4) Bis zu 32 ppm (Letter)
	Beidseitiger Druck	Schwarz-Weiß	Bis zu 14 Seiten pro Minute (7 Blatt pro Minute) (A4 oder Letter)
		Vollfarbe	Bis zu 14 Seiten pro Minute (7 Blatt pro Minute) (A4 oder Letter)
Zeit bis zum ersten Ausdruck ³		(Farbe) Weniger als 15 Sekunden bei 23 °C / 230 V (SW) Weniger als 15 Sekunden bei 23 °C / 230 V	

¹ Die Druckgeschwindigkeit ist abhängig von der Art des zu druckenden Dokumentes.

² Die Druckgeschwindigkeit kann sich verringern, wenn das Gerät in einem Wireless-Netzwerk verwendet wird.

³ Aus der Standard-Papierzufuhr im Bereitschaftsmodus

Schnittstelle

Modell	HL-L9200CDWT
USB	Hi-Speed USB 2.0 ^{1 2} Wir empfehlen, ein USB 2.0-Kabel (Typ A/B) zu verwenden, das nicht länger als 2 Meter ist.
Ethernet ³	10BASE-T / 100BASE-TX Verwenden Sie ein Straight-Through-Kabel, Kategorie 5 (oder höher), Twisted-Pair.
Wireless LAN ³	IEEE 802.11b/g/n (Infrastruktur-Modus/Ad-hoc-Modus) IEEE 802.11g (Wi-Fi Direct)

¹ Ihr Gerät verfügt über eine Hi-Speed USB 2.0-Schnittstelle. Das Gerät kann auch an einen Computer mit USB 1.1-Schnittstelle angeschlossen werden.

² USB-Anschlüsse von Drittherstellern werden nicht unterstützt.

³ Für ausführlichere Angaben zu den Netzwerkspezifikationen siehe *Netzwerk (LAN)* >> Seite 215 und >> Netzwerkhandbuch.

Netzwerk (LAN)

Modell		HL-L9200CDWT
LAN		Sie können Ihr Gerät für den Netzwerkdruck an ein Netzwerk anschließen. Im Lieferumfang ist auch die Netzwerkverwaltungssoftware Brother BRAdmin Light ^{1 2} enthalten.
Protokolle	IPv4	ARP, RARP, BOOTP, DHCP, APIPA (Auto IP), WINS/NetBIOS-Namensauflösung, DNS-Resolver, mDNS, LLMNR-Responder, LPR/LPD, Custom Raw Port/Port9100, IPP/IPPS, FTP-Server, TELNET-Server, HTTP/HTTPS-Server, TFTP-Client und -Server, SMTP-Client, SNMPv1/v2c/v3, ICMP, Web Services (Drucken), CIFS-Client, SNT-Client, LDAP-Client
	IPv6	NDP, RA, DNS-Resolver, mDNS, LLMNR-Responder, LPR/LPD, Custom Raw Port/Port9100, IPP/IPPS, FTP-Server, TELNET-Server, HTTP/HTTPS-Server, TFTP-Client und -Server, SMTP-Client, SNMPv1/v2c, ICMPv6, Web Services (Drucken), CIFS-Client, SNT-Client, LDAP-Client
Sicherheitsprotokolle	Kabelgebunden	SMTP-AUTH, SSL/TLS (IPPS, HTTPS, SMTP), SNMP v3 802.1x (EAP-MD5, EAP-FAST, PEAP, EAP-TLS, EAP-TTLS), Kerberos, IPsec
	Wireless	SMTP-AUTH, SSL/TLS (IPPS, HTTPS, SMTP), SNMP v3 802.1x (LEAP, EAP-FAST, PEAP, EAP-TLS, EAP-TTLS), Kerberos, IPsec
Sicherheit für Wireless-Netzwerke		WEP 64/128 Bit, WPA-PSK (TKIP/AES), WPA2-PSK (AES)
Setup-Unterstützungssoftware für Wireless-Netzwerk	AOSS™	Ja
	WPS	Ja

¹ (Für Windows®-Nutzer) Brother BRAdmin Light ist verfügbar auf der CD-ROM, die im Lieferumfang des Gerätes enthalten ist.
(Für Macintosh-Nutzer) Brother BRAdmin Light ist verfügbar als Download unter <http://solutions.brother.com/>.

² (Für Windows®-Nutzer) Für anspruchsvolleres Druckermanagement empfehlen wir die neueste Version des Dienstprogramms Brother BRAdmin Professional, das zum Download auf unserer Website <http://solutions.brother.com/> verfügbar ist.

Direktdruckfunktion

Modell	HL-L9200CDWT
Kompatibilität	PDF-Version 1.7 ¹ , JPEG, Exif+JPEG, PRN (erzeugt vom Brother-Druckertreiber), TIFF (gescannt von allen Brother MFC- oder DCP-Modellen), XPS-Version 1.0
Schnittstelle	USB-Direktschnittstelle

¹ PDF-Daten, die in einer JBIG2-Bilddatei, einer JPEG2000-Bilddatei oder einer Transparenzdatei enthalten sind, werden nicht unterstützt.

Systemanforderungen

Computerplattform und Betriebssystemversion		Computerschnittstelle			Prozessor	Freier Festplatten Speicher zur Installation
		USB ¹	10/100 Base-TX (Ethernet)	Wireless 802.11b/g/n		
Windows®- Betriebssystem	Windows® XP Home	Beim Drucken			Prozessor mit 32 Bit (x86) oder 64 Bit (x64)	80 MB
	Windows® XP Professional					
	Windows® XP Professional x64 Edition				Prozessor mit 64 Bit (x64)	
	Windows Vista®				Prozessor mit 32 Bit (x86) oder 64 Bit (x64)	
	Windows® 7					
	Windows® 8					
	Windows Server® 2003	Beim Drucken			Prozessor mit 32 Bit (x86) oder 64 Bit (x64)	
	Windows Server® 2003 x64 Edition				Prozessor mit 64 Bit (x64)	
	Windows Server® 2008				Prozessor mit 32 Bit (x86) oder 64 Bit (x64)	
	Windows Server® 2008 R2				Prozessor mit 64 Bit (x64)	
	Windows Server® 2012				Prozessor mit 64 Bit (x64)	
	Windows Server® 2012 R2				Prozessor mit 64 Bit (x64)	
Macintosh- Betriebssystem	OS X v10.7.5	Beim Drucken			Intel® -Prozessor	80 MB
	OS X v10.8.x					
	OS X v10.9.x					

¹ USB-Anschlüsse von Drittherstellern werden nicht unterstützt.

Die neuesten Treiber-Updates finden Sie unter <http://solutions.brother.com/>.

Alle Warenzeichen, Marken und Produktnamen sind Eigentum der entsprechenden Unternehmen.

Wichtige Informationen zur Auswahl des Papiers

Die Informationen in diesem Abschnitt unterstützen Sie bei der Auswahl der Papierarten, die Sie mit diesem Gerät verwenden können.

HINWEIS

Papierarten, die von unserer Empfehlung abweichen, können zu Fehlern beim Papiereinzug oder zu Papierstaus im Gerät führen.

Bevor Sie eine große Menge Papier kaufen

Vergewissern Sie sich, dass das Papier für das Gerät geeignet ist.

Papier für Kopien auf Normalpapier

Im Handel wird zwischen Papier zum Drucken und Kopieren unterschieden. Normalerweise ist der Verwendungszweck auf der Verpackung des Papiers angegeben. Prüfen Sie auf der Verpackung, ob das Papier für Laserdrucker geeignet ist. Verwenden Sie für Laserdrucker geeignetes Papier.

Grundgewicht

Das Grundgewicht des Papiers für allgemeine Verwendung variiert in verschiedenen Ländern. Es wird empfohlen, Papier zu verwenden, das 75 bis 90 g/m² wiegt, obwohl das Gerät auch dünneres oder dickeres Papier als diese Gewichtsspanne verarbeiten kann.

Schmalbahn- und Breitbahn-Papier

Die Fasern im Papier werden während der Papierherstellung ausgerichtet. Papier kann in zwei Typen unterteilt werden: Schmalbahn- und Breitbahn-Papier.

Bei Schmalbahn-Papier verlaufen die Fasern parallel zur langen Kante des Papiers. Bei Breitbahn-Papier verlaufen die Fasern entgegen der langen Kante des Papiers. Die meisten Papierarten für Normalpapierkopierer sind Schmalbahn-Papier. Wir empfehlen, für dieses Gerät Schmalbahn-Papier zu verwenden. Breitbahn-Papier ist für den Transport durch das Gerät nicht stabil genug.

Säurehaltiges Papier und neutralisiertes Papier

Papier kann in säurehaltiges und neutrales Papier unterteilt werden.

Die moderne Papierherstellung begann mit säurehaltigem Papier. In letzter Zeit wird dieses aus Umweltschutzgründen jedoch mehr und mehr durch neutrales Papier ersetzt.

Verschiedene Formen säurehaltigen Papiers sind jedoch in Recyclingpapier zu finden. Für dieses Gerät sollten Sie neutrales Papier verwenden.

Mit einem Prüfstift für säurehaltiges Papier können Sie säurehaltiges von neutralem Papier unterscheiden.

Druckoberfläche

Der Druck auf Vorder- und Rückseite eines Blatt Papiers kann geringfügig unterschiedlich ausfallen.

Im Allgemeinen ist die Seite an der man die Papierverpackung öffnet als zu bedruckende Seite gekennzeichnet. Beachten Sie die Hinweise auf der Papierverpackung. Normalerweise wird die zu bedruckende Seite mit einem Pfeil gekennzeichnet.

Verbrauchsmaterial

Modell			HL-L9200CDWT	Modellname
Tonerkassette	Lieferumfang	Schwarz, Cyan, Magenta, Gelb	Ca. 6.000 Seiten im A4- oder Letter-Format ¹	-
	Verbrauchsmaterial	Schwarz, Cyan, Magenta, Gelb	Ca. 6.000 Seiten im A4- oder Letter-Format ¹	TN-900BK, TN-900C, TN-900M, TN-900Y
Trommeleinheit			ca. 25.000 Seiten im A4- oder Letter-Format ²	DR-321CL
Transfereinheit			50.000 Seiten (5 Seiten pro Auftrag) ² 20.000 Seiten (1 Seite pro Auftrag) ²	BU-320CL
Toner-Abfallbehälter			Ca. 50.000 Seiten im A4- oder Letter-Format ²	WT-320CL

¹ Diese ungefähren Angaben zur Tonerkapazität entsprechen der Norm ISO/IEC 19798.

² Die Lebensdauer der Verbrauchsmaterialien ist eine ungefähre Angabe, die je nach Verwendungsweise des Geräts variieren kann.

Wichtige Informationen zur Lebensdauer der Tonerkassette

Farb-/Schwarzweißeinstellung im Druckertreiber

Benutzer können die Einstellungen für Farbe/Schwarzweiß im Druckertreiber wie folgt ändern:

■ **Auto**

Das Gerät überprüft den Inhalt des Dokuments auf Farben. Wenn Farben irgendwo im Dokument erkannt werden, druckt es das ganze Dokument bei Verwendung aller Farben. Mit anderen Worten, es mischt einige Toner und erhöht die Dichte des auf die Seite aufgetragenen Toners, um jede im Dokument erkannte Abstufung zu erzielen. Wenn keine Farbinhalte erkannt werden, druckt es das Dokument in Schwarzweiß aus.

Die Standardeinstellung bei Ihrem Gerät ist **Auto**.

HINWEIS

Der Farbsensor des Gerätes ist sehr empfindlich und kann blassen schwarzen Text oder elfenbeinfarbenen Hintergrund als Farbe wahrnehmen. Wenn Sie wissen, dass Ihr Dokument schwarzweiß ist, wählen Sie den Modus **Einfarbig**, wenn Sie Farbtoner sparen möchten.

A

■ **Farbe**

Unabhängig davon, ob das Dokument Farben enthält oder lediglich schwarzweiß ist, druckt Ihr Gerät das Dokument bei Verwendung aller Farben.

■ **Einfarbig**

Wählen Sie diesen Modus, wenn Ihr Dokument nur Text und/oder Objekte in Schwarz und Graustufen enthält. Wenn Ihr Dokument Farben enthält, druckt dieser Modus das Dokument in 256 Graustufen mit Schwarztoner aus.

HINWEIS

Wenn der Cyan-, Magenta- oder Gelb-Toner erschöpft ist, während ein Farbdokument gedruckt wird, kann der Druckauftrag nicht abgeschlossen werden. Sie können Ihren Druckauftrag abbrechen und dann den Druckauftrag im Modus **Einfarbig** neu starten, wenn Schwarztoner verfügbar ist.

Weitere Informationen zu den Einstellungen, die im Druckertreiber vorgenommen werden können, finden Sie unter *Kapitel 2: Treiber und Software*.

Lebensdauer der Tonerkassette

Dieses Gerät erkennt die Lebensdauer der Tonerkassetten anhand der folgenden zwei Methoden:

■ **Erkennung durch Zählen der Punkte der jeweiligen Farben, die zur Erzeugung eines Bildes erforderlich sind**

■ **Erkennung durch Zählen der Umdrehungen der Entwicklungswalze**

Dieses Gerät zählt die zum Drucken der Dokumente verwendeten Punkte der jeweiligen Farben sowie vollzogenen Umdrehungen der Entwicklungswalzen in den jeweiligen Tonerkassetten. Der Druckbetrieb stoppt, wenn einer der oberen Grenzwerte erreicht ist. Der obere Grenzwert ist so gewählt, dass er sich oberhalb der Anzahl der Punkte oder Umdrehungen befindet, die erforderlich sind, um die angegebene Anzahl von Druckseiten in guter Qualität zu erstellen. Dadurch soll verhindert werden, dass sich die Druckqualität verschlechtert oder das Gerät beschädigt wird.

Es gibt zwei Meldungen, die den Benutzer benachrichtigen, wenn sich die Tonerkassette dem Ende ihrer Lebensdauer nähert oder ihre Lebensdauer erreicht hat: `Wenig Toner` und `Toner ersetzen`.

`Wenig Toner` wird im Display angezeigt, wenn sich die Anzahl der Punkte oder der Entwicklungswalzenumdrehungen ihrem maximalen Zählwert nähert. `Toner ersetzen` wird im Display angezeigt, wenn die Anzahl der Punkte oder der Entwicklungswalzenumdrehungen ihren maximalen Zählwert erreicht hat.

Farbkorrektur

Bei der Anzahl der Entwicklungswalzenumdrehungen, die gezählt werden, handelt es sich nicht nur um die für den normalen Betrieb wie beispielsweise Drucken, sondern auch um die für Geräteeinstellungen, wie beispielsweise Farbkalibrierung und Farbregistrierung.

■ Farbkalibrierung (Einstellung der Farbdichte)

Um eine gleichbleibende Druckqualität zu erhalten, muss die Dichte der jeweiligen Tonerkassette auf einem festgelegten Wert gehalten werden. Wenn der Dichteausgleich zwischen den Farben nicht aufrechterhalten werden kann, wird der Farbton instabil und eine genaue Farbwiedergabe unmöglich. Die Tonerdichte kann sich aufgrund der chemischen Änderungen am Toner, die seine elektrische Ladung beeinflussen, der Abnutzung der Entwicklungseinheit sowie der Temperatur- und Feuchtigkeitswerte im Gerät ändern. Wenn eine Kalibrierung durchgeführt wird, werden Testmuster zur Einstellung des Dichtepiegels auf dem Band der Transfereinheit gedruckt.

Die Kalibrierung wird hauptsächlich zu folgenden Zeiten durchgeführt:

- Wenn der Benutzer die Kalibrierung über das Funktionstastenfeld oder den Druckertreiber manuell wählt.
(Führen Sie eine Kalibrierung durch, wenn die Farbdichte verbessert werden muss.)
- Wenn eine gebrauchte Tonerkassette gegen eine neue ersetzt wird.
- Wenn der Drucker erkennt, dass sich die Umgebungstemperatur und Luftfeuchtigkeit verändert haben.
- Wenn eine bestimmte Anzahl von gedruckten Seiten erreicht wird.

■ Farbregistrierung (Korrektur der Farbposition)

Bei diesem Gerät werden Trommeleinheit und Entwicklungseinheit entsprechend für Schwarz (K), Gelb (Y), Magenta (M) und Cyan (C) vorbereitet. Vier Farbbilder werden zu einem Farbbild kombiniert, und deshalb können Farbregistrierfehler (d. h., wie die vier Farbbilder ausgerichtet werden) auftreten. Wenn Registrierfehler auftreten, werden Testmuster zur Korrektur der Registrierung auf dem Band der Transfereinheit gedruckt.

Die Registrierung wird hauptsächlich zu folgenden Zeiten durchgeführt:

- Wenn der Benutzer die Registrierung über das Funktionstastenfeld manuell wählt.
(Führen Sie eine Korrektur der Registrierung durch, wenn ein Farbregistrierfehler behoben werden muss.)
- Wenn eine bestimmte Anzahl von gedruckten Seiten erreicht wird.

Brother-Nummern

WICHTIG

Wenn Sie technische und funktionelle Unterstützung benötigen, wenden Sie sich an den Brother-Kundendienst oder Ihren Brother-Händler vor Ort.

Registrieren Sie Ihr Produkt

Füllen Sie bitte die Brother Garantie-Registrierung aus. Noch praktischer und effizienter ist die Online-Registrierung Ihres neuen Produktes. Registrieren Sie sich online unter:

<http://www.brother.com/registration/>

Häufig gestellte Fragen (FAQs)

Sie finden alle Informationen über Ihr Gerät, die Sie benötigen, im Brother Solutions Center. Dort können Sie die neuesten Treiber, Software und Dienstprogramme für Ihr Gerät herunterladen, Antworten auf häufig gestellte Fragen (FAQs) und Tipps zu Problemlösungen finden.

<http://solutions.brother.com/>

Hier finden Sie Aktualisierungen des Brother-Treibers.

Kundendienst

Besuchen Sie <http://www.brother.com/>, um Kontaktinformationen zu den Brother-Niederlassungen zu erhalten.

Standorte der Service-Center

Ihre örtliche Brother-Niederlassung nennt Ihnen gerne die entsprechenden Service-Center in Europa. Kontaktadressen und -telefonnummern der europäischen Niederlassungen finden Sie unter <http://www.brother.com/> (wählen Sie Ihr Land aus).

Internet-Adressen

Globale Brother-Website: <http://www.brother.com/>

Antworten auf häufig gestellte Fragen (FAQs), Produktsupport, Treiber-Updates und Dienstprogramme finden Sie unter: <http://solutions.brother.com/>

B

Stichwortverzeichnis

A

Abmessungen	211
Apple Macintosh	29, 67
Automatische Abschaltung	116

B

Beidseitiger Druck	20
BR-Script 3	56
BR-Script 3	77

D

Dickes Papier	15
Dienstprogramme	221
Drucken	
Macintosh	
BR-Script 3-Druckertreiber	77
Druckertreiber	67
Probleme	197
Windows®	
Beidseitiger Druck	38
Broschürendruck	39
BR-Script 3-Druckertreiber	56
Druckertreiber	33
Druckertreiber	29, 64, 82
Druckqualität	202

E

Emulation	214
Energiesparmodus	115
Etiketten	3, 6, 15

F

Farbkorrektur	118
Fehlermeldungen	179
Folio	3

G

Geräteinformationen	210
Gewicht	211

K

Koronadrähte	163
--------------------	-----

L

Lebensdauer der Tonerkassette	219
Leisemodus	117
Linux	29

M

Macintosh	29, 67
Manueller beidseitiger Druck	23

N

Netzwerkonnektivität	214
Netzwerksoftware	85
Nicht bedruckbarer Bereich	7
Normalpapier	2

P

Papier	2, 217
einlegen	8, 12
empfohlen	2, 3
Format	2
Kassettenkapazität	3
Sorte	2
Papierstau beidseitig	187
Papierstau im Inneren	193
Papierstau Kassette 1	185
Papierstau Kassette 2	185
Papierstau MF-Zufuhr	185
Papierstau Rückseite	190
Papierstaus	185
Problemlösung	178, 197
Fehlermeldungen im Touchscreen	179
Wartungsmeldungen im Touchscreen	179
wenn Probleme auftreten	
Papierstaus	185
wenn Sie Probleme haben	
Drucken	197
Netzwerk	200
Papiermanagement	199

R

Registerkarte Geräteeinstellungen	52
Registrieren Sie Ihr Produkt	221
Reinigung	156
Ruhezustandsmodus	115

S

Schnittstelle	214
Service-Center (Europa und andere Länder)	221
Sichere Dokumente	111
Speicher	211
Standardeinstellungen	210
Status Monitor	
Macintosh	83
Windows®	65
Systemanforderungen	216

T

Tasten auf dem Funktionstastenfeld	86
TCP/IP	99, 100
Technische Daten	211
Technische Daten - Medien	213
Tonerkassette	129, 130
Trommleinheit	136

U

Umschläge	3, 5, 15
USB-Direktschnittstelle	24
USB-Stick	24

V

Verbrauchsmaterial	125, 126, 127, 218
Verpacken und Versenden des Geräts	174

W

Wartungsmeldungen	126, 127
Wasserzeichen	41, 46
Windows®	29
WLAN	100, 101
World Wide Web	221