

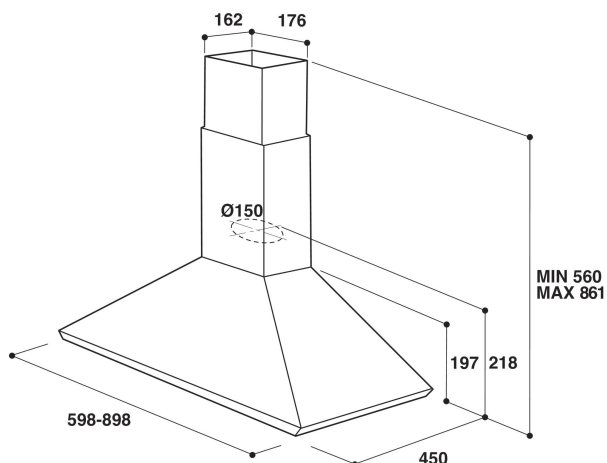
AKR 019/IX

12NC: 857801918000

Codice EAN: 8003437214257

Whirlpool

SENSING THE DIFFERENCE



CARATTERISTICHE PRINCIPALI

Linea prodotto	Cappa
Colore del corpo	Inox
Materiale del corpo	Acciaio
Colore del camino	Inox
Materiale del camino	Acciaio
Tipologia	Camino
Tipo di installazione	Montaggio a parete
Tipo di controllo	Meccanico
Tipologia dei dispositivi di controllo e segnalazione	-
Pannellabile	Non disponibile
Ubicazione del motore	Motore integrato nel corpo cappa
Modo operativo	Convertibile
Dati nominali collegamento elettrico (W)	176
Corrente (A)	0,8
Tensione (V)	220-240
Frequenza (Hz)	50-60
Lunghezza del cavo di alimentazione elettrica (cm)	150
Tipo di spina	Euro
Altezza del camino (mm)	259-560
Altezza del prodotto senza camino (mm)	197
Altezza del prodotto	861
Larghezza del prodotto	598
Profondità del prodotto	450
Altezza minima della nicchia	0
Larghezza minima della nicchia	0
Profondità della nicchia	0
Peso netto (kg)	6.70

SPECIFICHE TECNICHE

Tipo di controllo	Tasti
Dispositivi di regolazione automatica	-
Numero di motori	1
Potenza totale dei motori (W)	120
Numero di regolazioni di velocità	3
Posizione del comando di sovralimentazione	No
Massima estrazione in output dell'aria (m3/h)	416
Estrazione dell'aria con sovralimentatore (m3/h)	0
Massimo output con aria di ricircolo (m3/h)	347
Output di ricircolo con sovralimentazione	0
Regolazione luminosità	Accesso/spento
Numero di luci	2
Tipo di lampadine impiegate	Halogene bulb
Potenza totale delle lampadine (W)	56
Diametro dello sbocco d'uscita dell'aria (mm)	150
Deflettore di flusso di non ritorno	Sì
Materiale del filtro sporco	Alluminio lavabile
Filtro degli odori	No

PRESTAZIONI

Potenza sonora alla velocità max. (2010/30/CE)	45
Potenza sonora alla velocità max. (2010/30/CE)	61
Rumorosità in posizione di spinta (dB(A) re 1pW)	0