

PHILIPS

Lighting



MASTER CosmoWhite CPO-TW & CPO-TW Xtra

MASTER CosmoWhite CPO-TW Xtra 60W/728 PGZ12

CosmoPolis bietet lange Lebensdauer, höchste Effizienz sowie hochwertiges weißes Licht und ist somit die beste Wahl für die konventionelle Außenbeleuchtung.

Produkt Daten

Allgemeine Eigenschaften	
Socket	PGZ12 [PGZ12]
Betriebsstellung	UNIVERSAL [Beliebig]
Lebensdauer bis 5 % Ausfall (Nom)	21500 h
Lebensdauer bis 10 % Ausfall (Nom)	24000 h
Lebensdauer bis 20 % Ausfall (Nom)	27000 h
Lebensdauer bis 50 % Ausfall (Nom)	32000 h
ANSI-Code HID	C187/E
SSF 2000h Nenn-, 3h Zyklus	99 %
LSF 4000h Nenn-, 12h Zyklus	99 %
SSF 6000h Nenn-, 3h Zyklus	99 %
SSF 8000h Nenn-, 3h Zyklus	99 %
LSF 12kh Nenn-, 12h Zyklus	99 %
LSF 16kh Nenn-, 12h Zyklus	99 %
LSF 20kh Nenn-, 12h Zyklus	97 %
LSF 24kh Nenn-, 12h, S.ho.	90 %
LSF 30kh Nenn-, 12h, S.ho.	63 %

Lichttechnische Daten	
Farbcode	728 [CCT von 2800 K]
Nennlichtstrom (Nom)	7200 lm
Lichtfarbe	Weiß (WH)
Farbkoordinate X (Nom)	453
Farbkoordinate Y (Nom)	405
Nennlichtausbeute (Nom)	120 lm/W
Farbwiedergabeindex (min.)	70
Farbwiedergabeindex (Nom.)	73
Strahlungsrückgang nach 2000h	92 %
LLMF 4k h Nenn-,Socket ho.	90 %
Strahlungsrückgang nach 5000h	90 %
LLMF 8k h Nenn-,Socket ho.	90 %
LLMF 12k h Nenn-,Socket ho.	89 %
LLMF 16k h Nenn-,Socket ho.	87 %
LLMF 20k h Nenn-,Socket ho.	86 %
LLMF 24k h Nenn-,Socket ho.	84 %
LLMF 30k h Nenn-,Socket ho.	82 %

MASTER CosmoWhite CPO-TW & CPO-TW Xtra

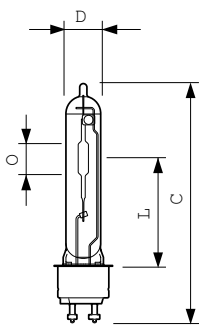
scotopic/photopic Lumen	1.15
Elektrische Kenndaten	
Power (Rated) (Nom)	60.0 W
Zündimpulsspannung (max.)	5000 V
Wiederzündzeit (maximal, in Minuten)	900 s
Zündzeit (max.)	30 s
Spannung (max.)	99 V
Spannung (min.)	85 V
Spannung (Nom)	92 V
Dimmen	
Dimmbar	Ja
Anlaufzeit 90 % (max.)	3 min
Mechanische Kenndaten	
Kolbenausführung	Klar (CL)
Zulassungen und Anwendungseigenschaften	
Energieeffizienz-Label (EEL)	A+
Quecksilbergehalt (Nom)	2.0 mg
Energieverbrauch kWh/1.000 Std.	66 kWh

UV-Beständigkeit	
PET (Niosh) (min.)	8 h/500lx
PET (Niosh) (Nom)	19 h/500lx
Schadensfaktor D/fc (Nom)	0.17
Anforderungen an das Leuchtdesign	
Kolbentemperatur (max.)	400 °C
Sockettemperatur (max.)	300 °C
Produktdaten	
Gesamt-Produktcode	871150020851415
Bestell-Produktname	MASTER CosmoWhite CPO-TW Xtra 60W/728 PGZ12
EAN/UPC - Produkt	8711500208514
Bestellcode	20851415
Anzahl pro Verpackung	1
Anzahl pro Umverpackung	12
Material-Nr. (12NC)	928088505127
Nettogewicht (Einzelteil)	0.034 kg
ILCOS Code	MT-60/728-H-PGZ12-20/132

Hinweise

- Auch bei Tests nur in vollständig geschlossener Leuchte verwenden (IEC61167, IEC 62035, IEC60598)
- Bei Lampenbrüchen muss die Leuchte die heißen Lampenteile aufnehmen können
- Nur mit elektronischem Vorschaltgerät verwenden
- Vorschaltgerät muss mit Schutzvorrichtung für Ende der Lebensdauer ausgestattet sein (IEC61167, IEC 62035)
- Es ist sehr unwahrscheinlich, dass der Glasbruch einer Lampe negative Auswirkungen auf Ihre Gesundheit hat. Wenn es zu einem Glasbruch kommt, lüften Sie den Raum 30 Minuten lang und entfernen Sie die Splitter möglichst mit Handschuhen. Legen Sie die Splitter in eine verschließbaren Plastikbeutel und geben Sie ihn beim Werkstoffhof zum Recycling ab. Benutzen Sie keinen Staubsauger.

Abmessungsskizzen

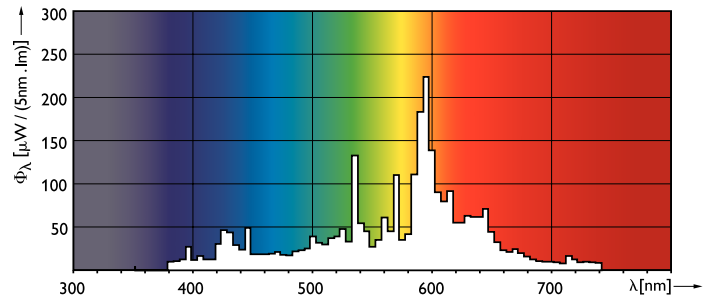
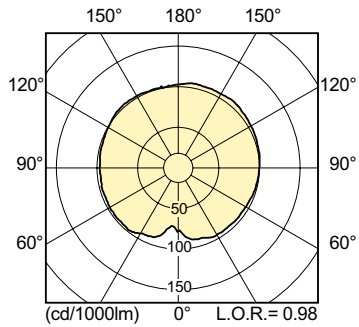


CPO-TW Xtra 60W/728 PGZ12

Product	D (max)	D	O	L	C (max)
MASTER CosmoWhite CPO-TW Xtra 60W/728 PGZ12	20 mm	19 mm	14 mm	59 mm	132 mm

MASTER CosmoWhite CPO-TW & CPO-TW Xtra

Photometrische Daten



MASTER CosmoWhite CPO-TW 60W

Lebensdauer

