



MASTERColour CDM-Tm Mini PGJ5

MASTERC CDM-TM MINI 20W/830 PGJ5 1CT/12

Platz ist in der kleinste Nische: MASTERColour CDM-Tm Mini liefert mit seinen kleinen Abmessungen funkelnd weißes Licht für eine attraktive Display- und Akzentbeleuchtung. Der "Twist and Lock"-Sockel ermöglicht außerdem die einfache Installation in der Leuchte.

Produkt Daten

Allgemeine Eigenschaften	
Sockel	PGJ5 [PGJ5]
Betriebsstellung	UNIVERSAL [Beliebig]
Lebensdauer bis 5 % Ausfall (Nom)	9000 h
Lebensdauer bis 10 % Ausfall (Nom)	10000 h
Lebensdauer bis 20 % Ausfall (Nom)	11000 h
Lebensdauer bis 50 % Ausfall (Nom)	12000 h
Lichttechnische Daten	
Farbcode	830 [CCT von 3000 K]
Nennlichtstrom (Nom)	1650 lm
Lichtfarbe	Warmweiß (WW)
Restlichtstrom 1000 Std. (Nom)	80 %
Restlichtstrom 10000 Std. (Nom)	60 %
Restlichtstrom 2000 Std. (Nom)	75 %
Restlichtstrom 5000 Std. (Nom)	65 %
Farbkoordinate X (Nom)	0.433
Farbkoordinate Y (Nom)	0.392
Ähnlichste Farbtemperatur (Nom)	3000 K
Nennlichtausbeute (Nom)	75 lm/W

Farbwiedergabeindex (min.)	84
Farbwiedergabeindex (Nom.)	87

Elektrische Kenndaten	
Power (Rated) (Nom)	22.0 W
Anlauf-Lampenstrom (max.)	.5 A
Wiederzündzeit (maximal, in Minuten)	15 min
Zündzeit (max.)	30 s
Spannung (max.)	108 V
Spannung (min.)	95 V
Spannung (Nom)	100 V

Dimmen	
Dimmbar	Nein
Anlaufzeit 90 % (max.)	3 min

Mechanische Kenndaten	
Kolbenausführung	Klar (CL)

MASTERCouleur CDM-Tm Mini PGJ5

Zulassungen und Anwendungseigenschaften

Energieeffizienz-Label (EEL)	A
Quecksilbergehalt (Nom)	2.4 mg
Energieverbrauch kWh/1.000 Std.	24 kWh

UV-Beständigkeit

PET (Niosh) (min.)	8 h/500lx
Schadensfaktor D/fc (max.)	0.5

Anforderungen an das Leuchtendesign

Kolbentemperatur (max.)	380 °C
Sockettemperatur (max.)	250 °C

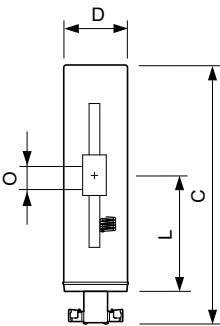
Produktdaten

Gesamt-Produktcode	871150020751715
Bestell-Produktname	MASTERCouleur CDM-Tm Mini 20W/830 PGJ5 1CT/12
EAN/UPC - Produkt	8711500207517
Bestellcode	20751715
Anzahl pro Verpackung	1
Anzahl pro Umverpackung	12
Material-Nr. (12NC)	928087905130
Nettogewicht (Einzelteil)	0.005 kg
ILCOS Code	MT/UB-20/830-H/L-PGJ5-13.3/52

Hinweise

- Auch bei Tests nur in vollständig geschlossener Leuchte verwenden (IEC61167, IEC 62035, IEC60598)
- Bei Lampenbrüchen muss die Leuchte die heißen Lampenteile aufnehmen können
- Nur mit elektronischem Vorschaltgerät verwenden
- Vorschaltgerät muss mit Schutzvorrichtung für Ende der Lebensdauer ausgestattet sein (IEC61167, IEC 62035)
- Für 20W PGJ5 Lampen darf nur das elektronische Vorschaltgerät HID PV Mini PGJ5 20W von Philips verwendet werden.
- Für 35W PGJ5 Lampen darf nur das elektronische Vorschaltgerät HID PV Mini PGJ5 35W von Philips verwendet werden.
- Es ist sehr unwahrscheinlich, dass der Glasbruch einer Lampe negative Auswirkungen auf Ihre Gesundheit hat. Wenn es zu einem Glasbruch kommt, lüften Sie den Raum 30 Minuten lang und entfernen Sie die Splitter möglichst mit Handschuhen. Legen Sie die Splitter in eine verschließbaren Plastikbeutel und geben Sie ihn beim Werkstoffhof zum Recycling ab. Benutzen Sie keinen Staubsauger.

Abmessungsskizzen

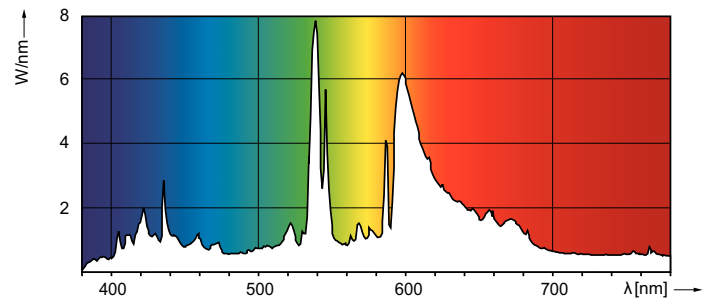
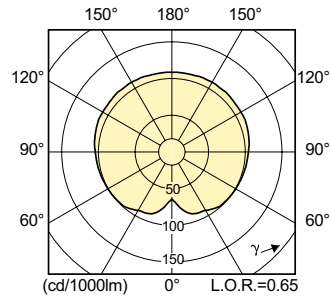
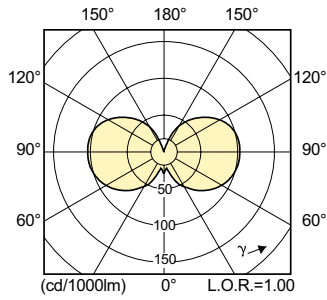


CDM-Tm 20W/830 PGJ5

Product	D (max)	D	O	L (min)	L (max)	L	C (max)
MASTERCouleur CDM-Tm	13.3 mm	0.44 in	3 mm	22.3 mm	22.9 mm	22.6	52 mm
Mini 20W/830 PGJ5 1CT/12							mm

MASTERColour CDM-Tm Mini PGJ5

Photometrische Daten



MASTERColour CDM-Tm Mini /830 & /930

Lebensdauer

