

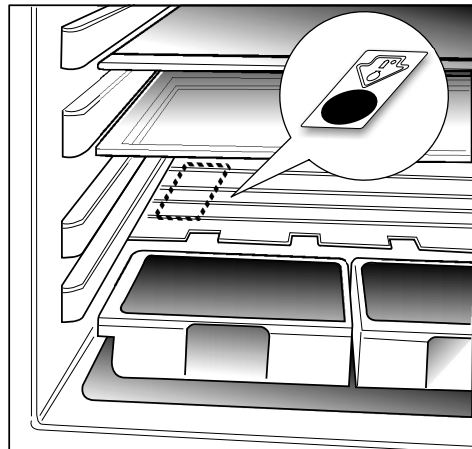
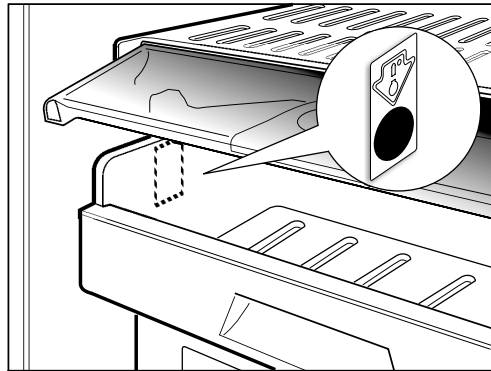
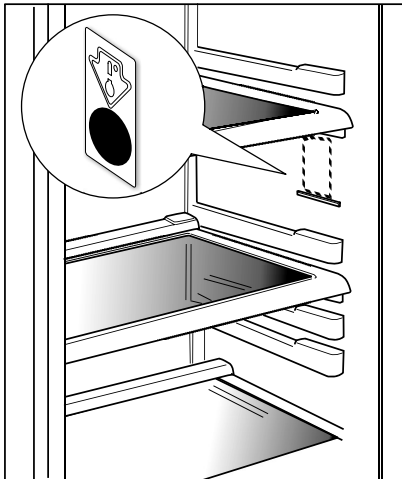
| | |
|------------|---|
| F | OBLIGATOIRE UNIQUEMENT SI LA DESTINATION EST LA FRANCE |
| GB | MANDATORY ONLY FOR FRANCE DESTINATION |
| D | OBLIGATORISCH NUR FÜR FRANKREICH |
| NL | ALLEEN VERPLICHT VOOR DE BESTEMMING FRANKRIJK |
| E | OBLIGATORIO SÓLO PARA DESTINO FRANCIA |
| P | OBRIGATÓRIO APENAS PARA O DESTINO FRANÇA |
| I | OBBLIGATORIO SOLO PER DESTINAZIONE FRANCIA |
| GR | ΥΠΟΧΡΕΩΤΙΚΟ ΜΟΝΟ ΜΕ ΠΡΟΟΡΙΣΜΟ ΓΗ ΓΑΛΛΙΑ |
| S | OBLIGATORISKT ENDAST FÖR DESTINATION FRANKRIKE |
| N | OBLIGATORISK KUN FOR FRANKRIKE |
| DK | KUN OBLIGATORISK BESTEMT TIL FRANKRIG |
| FIN | PAKOLLINEN VAIN KUN KOHDEMAA ON RANSKA |
| PL | OBOWIĄZKOWE JEDYNIĘ W PRZYPADKU FRANCJI |
| CZ | POVINNÉ POUZE PŘI URČENÍ PRO FRANCII |
| SK | POVINNÉ IBA PRI VÝVOZE DO FRANCÚZSKA |
| H | CSAK FRANCIAORSZÁGI SZÁLLÍTÁSNÁL KÖTELEZŐ |
| RUS | ОБЯЗАТЕЛЬНО ТОЛЬКО ДЛЯ ФРАНЦИИ |
| BG | ЗАДЪЛЖИТЕЛНО САМО ПРИ ИЗПОЛЗВАНЕ ВЪВ ФРАНЦИЯ |
| RO | OBLIGATORIU NUMAI CÂND DESTINAȚIA E FRANȚA |

F

UNIQUEMENT POUR LES APPAREILS OÙ L'INDICATEUR DE TEMPÉRATURE N'EST PAS DÉJÀ APPLIQUÉ.

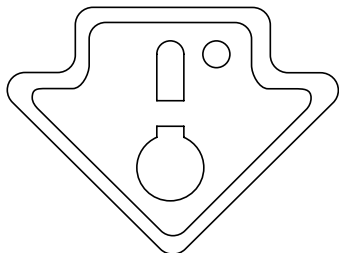
GB

ONLY FOR PRODUCTS WHERE TEMPERATURE INDICATOR IS NOT ALREADY APPLIED.



CONTROLE DE TEMPERATURE ET CONSEILS COMPLEMENTAIRES

ZONE LA PLUS FROIDE DU REFRIGERATEUR



Le symbole ci-contre indique l'emplacement de la zone la plus froide de votre réfrigérateur.

Cette zone est généralement délimitée en bas par la vitre du bac à légumes, et, en haut par le symbole ou bien la clayette positionnée à la même hauteur.

Afin de garantir les températures dans cette zone, veillez à ne pas modifier le positionnement de cette clayette.

Dans les réfrigérateurs à air pulsé (No-Frost), le symbole de la zone la plus froide n'est pas représenté car la température à l'intérieur de ceux-ci est homogène.

L'INDICATEUR DE TEMPERATURE

Pour vous aider à bien régler votre réfrigérateur, celui-ci est équipé d'un indicateur de température qui permettra de contrôler la température moyenne dans la zone la plus froide.

ATTENTION : Cet indicateur est prévu pour fonctionner uniquement avec votre réfrigérateur, veillez à ne pas l'utiliser dans un autre réfrigérateur (en effet, la zone la plus froide n'est pas identique) ou, pour toute autre utilisation.

Dans les réfrigérateurs dotés d'un compartiment conserveur, l'indicateur de température est placé à l'intérieur de ce compartiment.

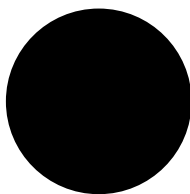
VERIFICATION DE LA TEMPERATURE DANS LA ZONE LA PLUS FROIDE

- Une fois l'appareil en marche depuis au moins 24 heures, vous pourrez vérifier régulièrement que la température de la zone la plus froide est correcte, et, le cas échéant, ajuster le thermostat en conséquence comme indiqué dans le mode d'emploi au chapitre "réglage de la température".

En effet, la température à l'intérieur du réfrigérateur est fonction de plusieurs facteurs tels que la température ambiante du local, la quantité de denrées stockées, la fréquence d'ouverture de la porte. Prenez ces facteurs en considération lors du réglage de l'appareil.



Reglage correct



Température non optimale, réglez le thermostat

Pour maintenir la bonne température à l'intérieur de l'appareil pour une conservation correcte, contrôlez que l'inscription OK apparaît sur l'indicateur.

Si l'inscription OK n'est pas visible sur l'indicateur, cela signifie que la température n'est pas correcte, dans ce cas, il est nécessaire de modifier le réglage du thermostat et d'attendre 12 heures avant d'effectuer un nouveau contrôle visuel de l'indicateur.

Après chargement ou ouverture de la porte, il est normal que l'inscription OK sur l'indicateur disparaisse quelques instants plus tard.

RESPECT DES REGLES D'HYGIENE ALIMENTAIRE

- Nettoyer fréquemment l'intérieur du réfrigérateur en utilisant un produit d'entretien doux, sans effet oxydant sur les parties métalliques, puis rincer avec de l'eau additionnée de jus de citron, de vinaigre ou avec tout produit désinfectant adapté au réfrigérateur.
- Rincer et essuyer avec un chiffon doux.
- **Ne pas utiliser de produit abrasif.**

Retirer les emballages du commerce avant de placer les aliments dans le réfrigérateur (par exemple, emballages des packs de yaourts).

L'observation des conseils suivants est de nature à éviter la contamination croisée et à éviter une mauvaise conservation des aliments :

- Emballer systématiquement les produits pour éviter que les denrées ne se contaminent mutuellement.
- Se laver les mains avant de toucher les aliments et plusieurs fois pendant la préparation du repas si celle-ci implique des manipulations successives de produits différents, et après, bien sûr, au moment de passer à table comme les règles d'hygiène l'imposent.
- Ne pas réutiliser des ustensiles ayant déjà servi (cuillère en bois, planche à découper sans les avoir bien nettoyés au préalable).
- Attendre le refroidissement complet des préparations avant de les stocker (exemple : soupe).
- Conserver les liquides dans des récipients fermés.
- Limiter le nombre d'ouvertures de la porte et, en tout état de cause, ne pas la laisser ouverte trop longtemps pour éviter une remontée en température du réfrigérateur.
- Disposer les aliments de telle sorte que l'air puisse circuler librement tout autour.
- Ne pas disposer les aliments en contact direct avec la paroi du fond du compartiment réfrigérateur.

CONSERVATION DES ALIMENTS DANS LE REFRIGERATEUR EN FONCTION DE LEUR NATURE

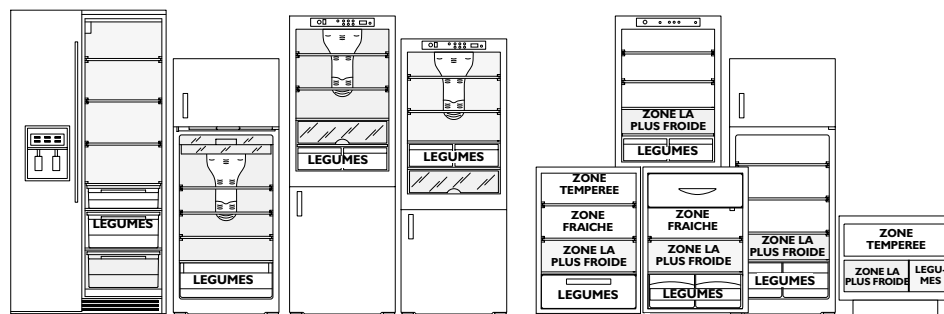
- Stocker les aliments selon leur nature dans la zone appropriée :

Zone tempérée : Boissons, beurre, sauces industrielles et préparées, fromages à pâtes cuites, fruits et légumes frais.

Zone fraîche : Produits laitiers, desserts lactés, matières grasses, fromages frais.

Zone la plus froide : Viandes, volailles, poissons, charcuteries, plats préparés, salades composées, préparations et pâtisseries à base d'œufs ou de crème, pâtes fraîches, pâte à tarte, pizza/quiches, produits frais et fromages au lait cru, légumes prêts à l'emploi vendus sous sachet plastique et plus généralement, tout produit frais dont la date limite de consommation (DLC) est associée à une température de conservation inférieure ou égale à +4°C.

Les schémas ci-dessous sont donnés à titre indicatif, pour plus de détails sur les différentes zones de votre appareil, consultez le mode d'emploi dédié de celui-ci.

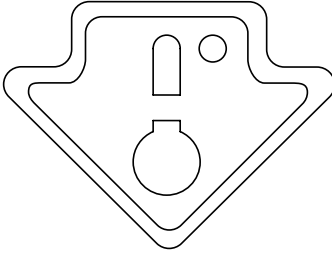


NO FROST ● FROID VENTILE ● AIR PULSE

ZONE LA PLUS FROIDE

TEMPERATURE CONTROL AND OTHER USEFUL TIPS

COLDEST ZONE INSIDE THE REFRIGERATOR



The symbol at the side indicates the coldest zone in the refrigerator.

The coldest zone usually goes from the glass shelf of the crisper drawer at the bottom of the refrigerator to the symbol or rack positioned at the same height.

To maintain the temperature in this zone, be careful not to change the position of the rack.

The coldest zone symbol is not indicated in refrigerators with forced air system (No-Frost), as the temperature is even throughout the entire refrigerator.

TEMPERATURE INDICATOR

For optimum temperature adjustment, the refrigerator is provided with a temperature indicator to allow you to control the average temperature in the coldest zone.

IMPORTANT: The indicator is designed to operate with this refrigerator only. Do not use it with any other refrigerator (the coldest zone is not the same) or for any other use.

If the refrigerator is provided with a storage compartment, the temperature indicator is located inside the compartment.

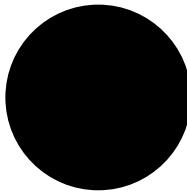
CHECKING THE TEMPERATURE IN THE COLDEST ZONE

- After the appliance has been switched on for at least 24 hours, you can carry out regular checks to ensure the temperature in the coldest zone is correct and, if necessary, adjust the thermostat as indicated in the user instructions (chapter “temperature adjustment”).

The internal temperature of the refrigerator depends on various factors such as the ambient temperature of the room, the amount of food stored and how often the door is opened. These factors should be taken into account when setting the appliance.



Correct setting



Temperature not optimal, adjust the thermostat

To maintain the required temperature inside the appliance, and to preserve your food better, check that the indicator shows the message OK. If the message OK does not appear, this means that the desired temperature has not been reached; in this case, adjust the thermostat setting and wait for 12 hours before checking the indicator again.

When fresh food has been introduced or the door has been left open for some time, it is normal for the message OK on the indicator to fade.

COMPLIANCE WITH FOOD HYGIENE REGULATIONS

- Clean the inside of the refrigerator frequently using a mild detergent that does not oxidize metal parts, then rinse with a solution of water and lemon juice or vinegar or any disinfectant product that is suitable for the refrigerator.
- Rinse the interior and dry with a soft cloth.
- **Do not use abrasive products.**

Remove all packaging before putting food in the refrigerator (for example, cardboard sleeves of yoghurt cartons).

Follow these easy tips to avoid cross contamination and incorrect food storage:

- Wrap food products separately to avoid cross contamination.
- Wash your hands before touching food and many times during the preparation of food, if this means handling various products consecutively, and of course afterwards, before starting to eat, in accordance with sanitary regulations.
- Do not use cooking utensils again (wooden spoon, chopping board) if they have not been washed after use.
- Wait for cooked food to cool completely before storing (e.g.: soup).
- Store liquids in closed containers.
- To prevent temperature increases inside the refrigerator, limit the frequency of door opening and in any case do not leave it open for any longer than is strictly necessary.
- Arrange the food leaving sufficient space around it for the air to circulate.
- Do not place food in direct contact with the rear wall of the refrigerator compartment.

STORING FOODSTUFFS IN THE REFRIGERATOR

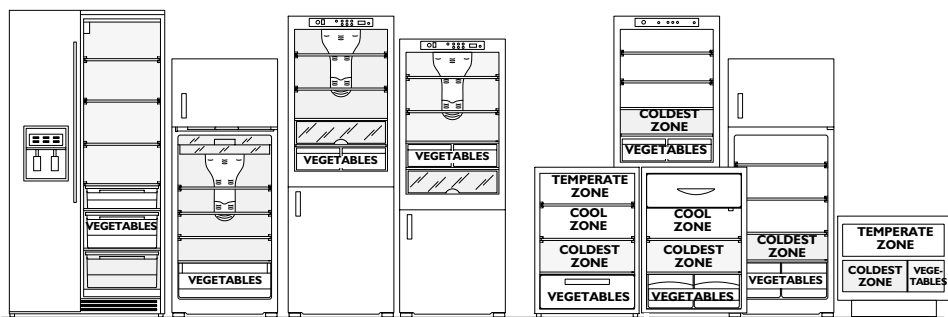
- Store each foodstuff in the most appropriate zone:

Temperate zone: Beverages, butter, industrial and homemade sauces, cooked cheeses, fresh fruit and vegetables.

Cool zone: Dairy products, desserts made with milk, fatty foods, fresh cheeses.

Coldest zone: Meat, poultry, fish, cold meats, cooked food, mixed salads, desserts made with eggs or cream, fresh pasta, tart/pie/pizza dough, fresh products and cheeses made with raw milk, ready to use vegetables sold in plastic bags and in general all fresh products that have a best before date associated with a storage temperature below or equal to +4°C.

The tables below are indicative only. For further information on the various parts of the product, please consult the user handbook.



NO FROST

COLDEST ZONE

