

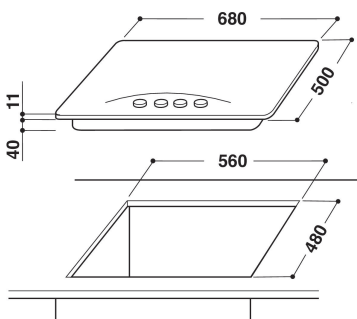
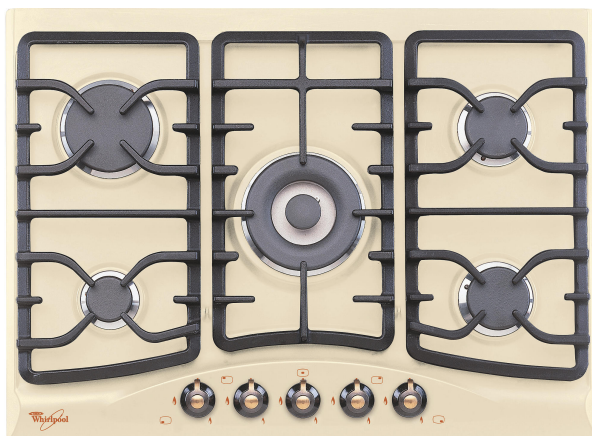
AKM 394/JA

12NC: 857139438720

Codice EAN: 8003437930768

Whirlpool

SENSING THE DIFFERENCE



CARATTERISTICHE PRINCIPALI

Linea prodotto	Piano cottura
Tipologia costruttiva del prodotto	Da incasso
Tipo di controllo	Meccanico
Tipologia dei dispositivi di controllo e segnalazione	Non disponibile
Numero di bruciatori a gas	5
Numero di punti cottura elettrici	0
Numero di piastre elettriche	0
Numero di piastre radianti	0
Numero di piastre alogene	0
Numero di piastre a induzione	0
Numero di scaldavivande elettrici	0
Ubicazione del cruscotto	Piano frontale
Principale materiale della superficie	Smaltato
Colore principale	Jasmine
Dati nominali collegamento elettrico (W)	0
Dati nominali collegamento gas (W)	10600
Corrente (A)	0
Tensione (V)	230
Frequenza (Hz)	50
Lunghezza del cavo di alimentazione elettrica (cm)	0
Tipo di spina	No
Collegamento gas	Cilindrico
Larghezza del prodotto	680
Altezza del prodotto	41
Profondità del prodotto	500
Altezza minima della nicchia	30
Larghezza minima della nicchia	560
Profondità della nicchia	480
Peso netto (kg)	9
Programmi automatici	No

SPECIFICHE TECNICHE

Indicatore accensione	No
Indicatore accensione piastra	0
Tipo di regolazione	Semirapido
Tipo di coperchio	Vetro
Indicatore di calore residuo	without
Interruttore principale acceso/spento	No
Dispositivo di sicurezza	Sì
Timer elettronico	No

PRESTAZIONI

Funzionamento	Gas
---------------	-----