

AKS 380/IX

12NC: 857938001500

Codice EAN: 8003437931574

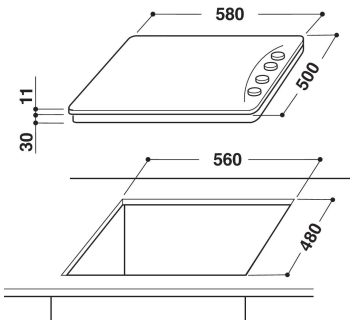
IGNIS

L'idea intelligente.



CARATTERISTICHE PRINCIPALI

Linea prodotto	Piano cottura
Tipologia costruttiva del prodotto	Da incasso
Tipo di controllo	Meccanico
Tipologia dei dispositivi di controllo e segnalazione	-
Numero di bruciatori a gas	0
Numero di punti cottura elettrici	0
Numero di piastre elettriche	4
Numero di piastre radianti	0
Numero di piastre alogene	0
Numero di piastre a induzione	0
Numero di scaldavivande elettrici	0
Ubicazione del cruscotto	Piano laterale
Principale materiale della superficie	Inox
Colore principale	Inox
Dati nominali collegamento elettrico (W)	6000
Dati nominali collegamento gas (W)	0
Corrente (A)	28,1
Tensione (V)	230
Frequenza (Hz)	50
Lunghezza del cavo di alimentazione elettrica (cm)	0
Tipo di spina	No
Collegamento gas	-
Larghezza del prodotto	580
Altezza del prodotto	40
Profondità del prodotto	510
Altezza minima della nicchia	20
Larghezza minima della nicchia	558
Profondità della nicchia	490
Peso netto (kg)	9.50
Programmi automatici	No



SPECIFICHE TECNICHE

Indicatore accensione	Sì
Indicatore accensione piastra	1
Tipo di regolazione	Rapido
Tipo di coperchio	-
Indicatore di calore residuo	Centrale
Interruttore principale acceso/spento	No
Dispositivo di sicurezza	-
Timer elettronico	No

PRESTAZIONI

Funzionamento	Elettrico
---------------	-----------