



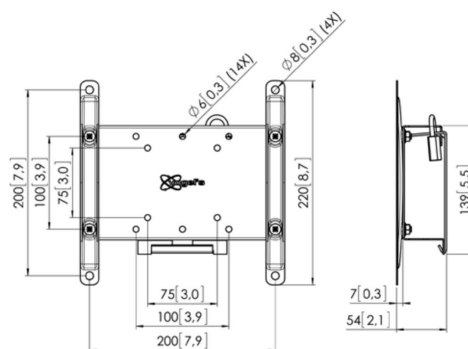
PFW 4210 – kantelbare, vergrendelbare tv beugel

Anti-diefstalwandsteun voor openbare ruimten

De vergrendelbare wandsteun PFW 4210 met kantelfunctie helpt grote platte schermen in openbare ruimten te beschermen tegen diefstal. De PFW 4210 steun is speciaal ontworpen voor horeca en openbare ruimten die niet onder voortdurend toezicht staan. Met het vergrendelingsmechanisme blijft het display veilig op zijn plaats, terwijl het display of de tv wel goed bereikbaar is voor onderhoud of reparatie. De vergrendeling voorkomt ook dat het display per ongeluk van de wand wordt gestoten. Bij displays die hoog aan de wand zijn bevestigd, zorgt de kantelfunctie voor een betere kijkhoek. De wandsteun PFW 4210 is 54 mm diep en kan in stappen van 5° kantelen tot 15°.

De PFW 4210 is geschikt voor schermen van 19 - 42 inch, die maximaal 30 kg wegen.

Kantelen	15
Kleur	Zwart
Garantie	5 jaar
Min. afstand tot de wand (mm)	53
In hoogte verstelbaar	Nee
Min. schermgrootte (inch)	19"
Max. schermgrootte (inch)	42"
Max. gewicht van TV (kg)	30
Gaten patroon (mm)	Min. 75x75 / Max. 200x200



PFW 4210 – kantelbare, vergrendelbare tv beugel

Stevig, veilig en eenvoudig te installeren

De professionele producten van Vogel's zijn speciaal ontworpen voor een snelle en eenvoudige installatie. Alle producten uit de 4000-serie zijn TÜV5-gecertificeerd. Maximaal veilig in openbare ruimten of hotels.

Kenmerken

- Algemeen gebruikt in publieke ruimten en hospitality
- De vergrendelingsfunctie helpt diefstal te voorkomen en zorgt ervoor dat het display niet per ongeluk van de wand wordt gestoten.

Logistieke informatie

EAN code product

8712285331008