

# AMW 442/IX

12NC: 858744229900

Código EAN: 8003437394836

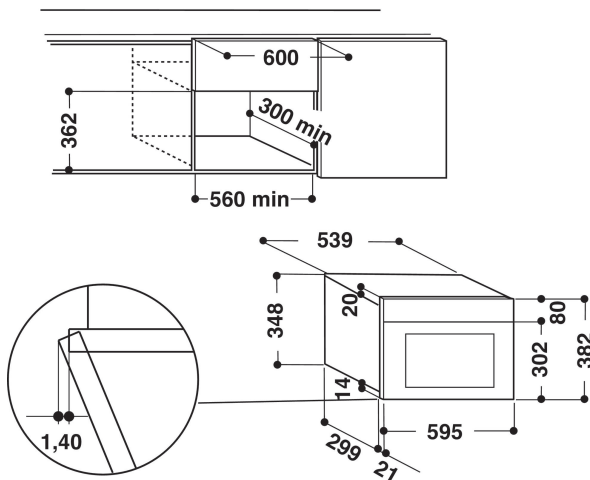
**Whirlpool**

SENSING THE DIFFERENCE



## CARACTERÍSTICAS PRINCIPALES

Grupo de producto	Microondas
Código comercial del producto	AMW 442/IX
Color principal del producto	Acero inoxidable
Tipo de horno microondas	Funciones microondas+Grill
Tipo de construcción	Horno de pan
Tipo de control	Electrónica
Control e indicadores	Fluorescentes
Método de cocción adicional Grill	Si
Crisp	si
Steam	No
Método de cocción adicional Aire caliente	No
Reloj	Si
Programa automático	No
Altura del producto	382
Anchura del producto	595
Fondo del producto	320
Altura mínima del hueco	360
Anchura mínima del nicho	556
Fondo del hueco	300
Peso neto (kg)	21
Capacidad de la cámara	22
Plato giratorio	Si
Diámetro del plato giratorio (mm)	250
Sistema de limpieza integrado	No



## CARACTERÍSTICAS TÉCNICAS

Intensidad corriente eléctrica (A)	10
Tensión (V)	230
Frecuencia (Hz)	50
Longitud del cable de alimentación eléctrica (cm)	135
Tipo de clavija	No
Temporizador	Minutero
Potencia del grill (W)	700
Tipo de grill	Cuarzo
Material de la cavidad	Pintado
Luz interior	Si
Método de cocción adicional Grill	Si
Posición de luces internas	Right side

## DATOS DE CONSUMO

6th Sense / Dynamic Intelligence	No
Número de niveles de potencia	4
Potencia máxima del microondas (W)	750
Bread Defrost	No
Je Defrost	si
Jet Start	si