



PURE ROCK SLIM

Q U I E T A N D C O M P A C T C O O L I N G

120W TDP

ANWENDUNGSBEREICHE

Gaming- und Multimedia-Systeme
Anspruchsvolle Grafikanwendungen
Kompakte PC-Gehäuse

HIGHLIGHTS

Hohe Kühlleistung
Geräuschoptimierter 92mm be quiet! Lüfter
Kompaktes, platzsparendes Design
Kompatibel mit Intel® und AMD™

Leise und kompakte Kühlung

be quiet! Pure Rock Slim ist besonders geeignet für leise und kompakte Multimedia- und Grafiksysteme und erzielt ein hervorragendes Preis-Leistungsverhältnis.

Highlights »

- Hohe Kühlleistung von 120W TDP
- Vollkonfiguration aller RAM-Speicherbänke in PC-Gehäusen mit engen Platzverhältnissen
- Drei leistungsstarke 6mm Heatpipes mit Aluminiumkappen
- Lautstärkeoptimierter 92mm be quiet! PWM Lüfter (max. 25.4dB(A))
- Variable PWM Geschwindigkeit für die optimale Balance von Kühlung und leisem Betrieb
- Kompaktes, asymmetrisches Design für eine einfache und angenehme Installation
- Kompatibel mit Intel® und AMD™ Sockeln
- Finish aus gebürstetem Aluminium
- Drei Jahre Herstellergarantie
- Produktkonzeption, Design und Qualitätskontrolle in Deutschland

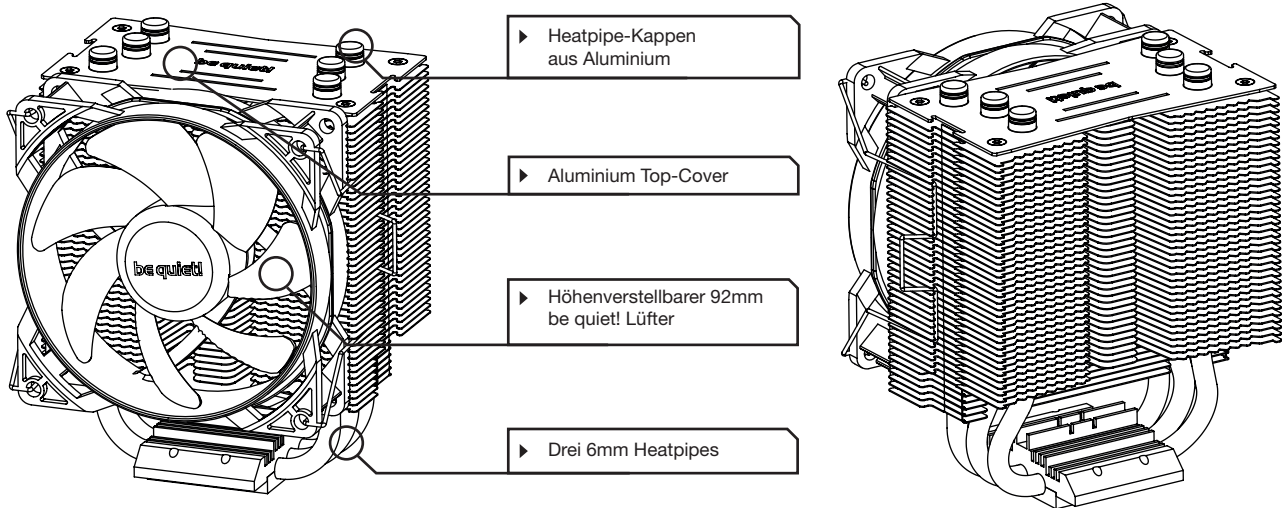
Pure Rock Slim »

Preisbewusste Anwender, die Wert auf starke Kühlung bei leisem Betrieb legen, sind mit dem be quiet! Pure Rock Slim bestens beraten.

PURE ROCK SLIM

QUIET AND COMPACT COOLING

Details »



Technische Daten des gesamten Kühlers »

Artikelbezeichnung	Pure Rock Slim
Artikelnummer	BK008
Abmessungen inkl. Lüfter (L x B x H in mm)	81,8 x 97 x 124,8
Gewicht, inkl. Lüfter (g)	358
Material der Kühlfläche	Aluminium
Sockelkompatibilität	Intel®: 1150 / 1151 / 1155 / 1156 AMD™: AM2(+)/AM3(+)/AM4 / FM1 / FM2(+)
Maximale Kühlleistung (W TDP)	120
Anzahl der Heatpipes / Durchmesser (mm)	3 / 6
Lautstärke (dB(A)) @ 50 / 75 / 100%	13,1 / 19,2 / 25,4

Technische Daten des be quiet! PWM Lüfters »

Abmessungen des Lüfters (mm)	92 x 92 x 25
Lüftermotor-Technologie	4-Pol
Lagertechnologie	Sleeve
Lüfterdrehzahl (rpm) @ 100% PWM	2.000
Lautstärke (dB(A)) @ 2.000rpm	25,4
Luftfördervolumen (cfm ; m3/h)	35,14 ; 59,38
Luftdruck (mm / H2O)	1,67
Stromaufnahme (A)	0,32
Anschluss	4-Pin PWM
Lebenserwartung (Std.)	80.000
Zubehör	Wärmeleitpaste (bereits aufgetragen), Intel® Push-Pin Montage (vorinstalliert), AMD™ Montage-Klammer, Montage-Anleitung (EN, DE, FR, PL, ES, RU)

Zertifizierungen »



Kontakt »

Service-Hotline: 0800-0736-736
(Mo-Fr. 9:00 - 17:30)

Mail: service@bequiet.com