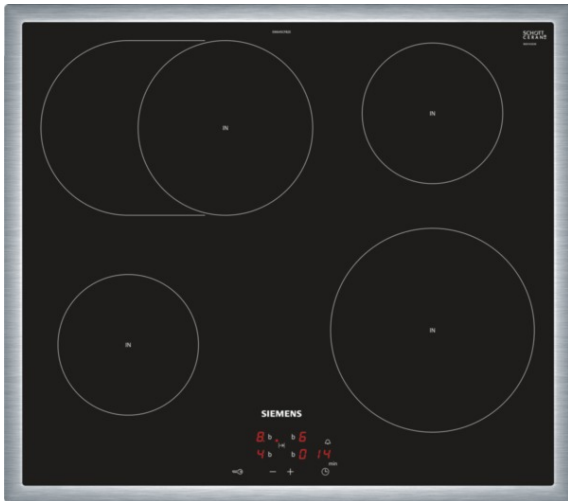


iQ300
EW645CFB2E
60 cm Induktions-Kochfeld,
Glaskeramik



Induktionskochstelle mit innovativen Features für mehr Flexibilität beim Kochen.

Ausstattung

Technische Daten

Gerätetyp : Kochfeld Glaskeramik
 Bauform : Eingebaut
 Energiequelle : Elektro
 Anzahl der Kochzonen, die gleichzeitig benutzt werden können : 4
 Nischenmaße (mm) : 55 x 560-560 x 490-500
 Gerätebreite (mm) : 583
 Abmessungen des Gerätes (mm) : 55 x 583 x 513
 Nettogewicht (kg) : 12,0
 Bruttogewicht (kg) : 13,0
 Restwärmearzeige : Getrennt
 Lage der Steuerung : Extern
 Art der Steuerung : mit Einbaubacköfen/-herden kombiniert
 Hauptoberflächenmaterial : Glaskeramik
 Oberflächenfarbe : Edelstahl, schwarz
 Rahmenfarbe : Edelstahl
 Approbationszertifikate : AENOR, CE
 Länge Anschlusskabel (cm) : 89
 EAN-Nummer : 4242003716700
 Elektroanschlußwert (W) : 4600
 Spannung (V) : 380-415
 Frequenz (Hz) : 50; 60



Sonderzubehör

HZ390090 Wok-Set 3-teilig Ø 36cm
 HZ390042 4-er Set best aus 3 Töpfe + 1 Pfanne

iQ300
EW645CFB2E
60 cm Induktions-Kochfeld,
Glaskeramik

Ausstattung

Profi-Ausstattung

- Bräterzone
- 4 Induktions-Kochzonen
- davon 1 mit automatisch zuschaltender Bräterzone
- 1 Bräterzone

Design:

- Rahmen in Edelstahl
- Flachrahmen-Design
- Dieses Kochfeld ist nur in Kombination mit einem geeigneten Einbauherd (HE) zu betreiben
- Glaskeramik dekorlos

Komfort

- Topferkennung
powerManagement Funktion
Automatische Sicherheitsabschaltung
Kindersicherung
Wischschutzfunktion
- Timer
countDown-Funktion
- 17 Leistungs-Stufen

Schnelligkeit:

- powerBoost-Funktion für alle Induktions-Kochzonen möglich

Umwelt und Sicherheit:

- 2-stufige Restwärmeanzeige je Kochzone
- Restwärmeanzeige je Kochzone

Leistung und Größe:

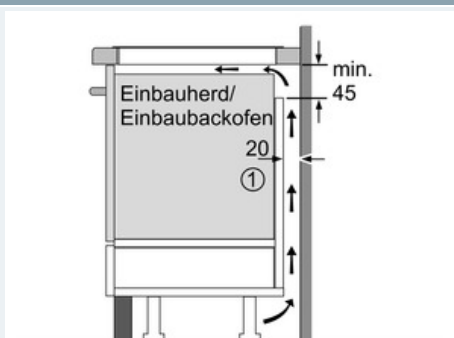
- Kochzonen: 1 x Ø 145 mm, 1.4 kW (max. Powerstufe 2.2 kW)
Induktion; 1 x Ø 180 mm, 2 kW (max. Powerstufe 3.1 kW)
Induktion; 1 x Ø 145 mm, 1.4 kW (max. Powerstufe 2.2 kW)
Induktion; 1 x Ø 210 mm, 2.2 kW (max. Powerstufe 3.7 kW)
Induktion
- Anschlusswert: 4,6 kW

Technische Informationen

- Min. Arbeitsplattenstärke: 30 mm

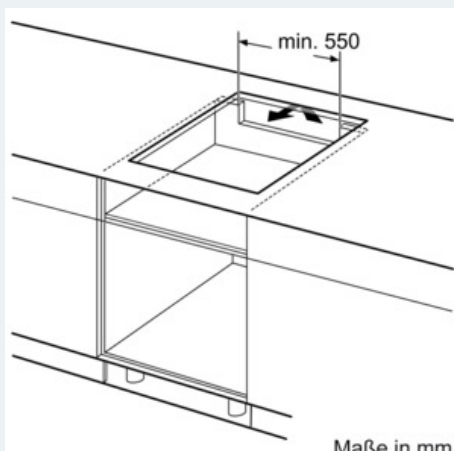
iQ300
EW645CFB2E
60 cm Induktions-Kochfeld,
Glaskeramik

Maßzeichnungen

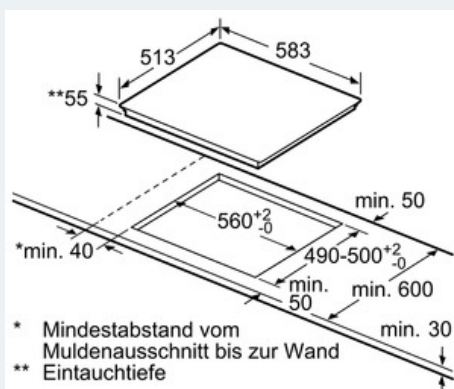


① Lüftungsspalt muß vorgesehen werden.

Maße in mm



Maße in mm



* Mindestabstand vom
 Muldenausschnitt bis zur Wand
 ** Eintauchtiefe

Maße in mm