

Piani cottura a gas in cristallo



DD 642 HA(ICE)

Cod. F100470
EAN 8050147004708

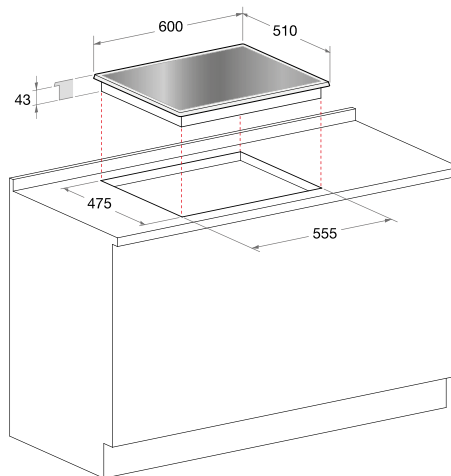
PIANO COTTURA IN CRISTALLO DA 60 CM

- 4 fuochi gas
- Accensione elettronica sottomanopola
- Valvola di sicurezza gas
- 4 griglie smaltate

Ice

€ 000,00

Disponibili anche nei colori:



Piani cottura
Gas



Argento DD 642 HA(SL)
Cod. F100473 - EAN 8050147004739
€ 000,00



Champagne DD 642 HA(CH)
Cod. F100469 - EAN 8050147004692
€ 000,00



Specchio DD 642 HA(MR)
Cod. F100472 - EAN 8050147004722
€ 000,00

Piani cottura a gas da 75 e 60 cm

Modello	TQG 641 HA(WH)	DD 752 P/HA(ICE)	DD 642 HA(ICE)	PCN 642 T/EX/HA
Codice commerciale	F100663	F100489	F100470	F100564
Estetica		DIAMOND	DIAMOND	
Larghezza piano cottura	60 CM	75 CM	60 CM	60 CM
Finitura/Colore	vetro/bianco	vetro/ice	vetro/ice	inox/diamond clean
CARATTERISTICHE PRINCIPALI				
Numero fuochi	4	5	4	4
Numero manopole	4	5	4	4
Posizione manopole	frontale	frontale	frontale	frontale
Finitura manopole	inox effetto milleluci	silver	silver	inox effetto milleluci
Numero griglie	3	5	4	2
Finitura delle griglie	ghisa	smaltate	smaltate	smaltata
Brucciatori ad alta efficienza	no	no	no	no
Valvole di sicurezza	•	•	•	•
Accensione elettronica sottomanopola	•	•	•	•
ZONE COTTURA / BRUCIATORI				
Anteriore Sinistro				
tipologia		Ausiliario		
diametro (mm)		55 mm		
potenza (W)		1000		
Posteriore Sinistro				
tipologia		Rapido		
diametro (mm)		100 mm		
potenza (W)		2600		
Anteriore Destro				
tipologia		Semi - rapido		
diametro (mm)		75 mm		
potenza (W)		1650		
Posteriore Destro				
tipologia		Semi - rapido		
diametro (mm)		75 mm		
potenza (W)		1650		
Centrale sinistro				
tipologia	Rapido		Rapido	Rapido
diametro (mm)	100 mm		100 mm	100 mm
potenza (W)	3000		3000	2600
Centrale				
tipologia		Doppia corona		
diametro (mm)		110 mm		
potenza (W)		3500		
Centrale destro				
tipologia	Semi - rapido		Semi - rapido	Tripla corona
diametro (mm)	75 mm		75 mm	130 mm
potenza (W)	1650		1650	3600
Centrale anteriore				
tipologia	Semi - rapido		Semi - rapido	Semi - rapido
diametro (mm)	75 mm		75 mm	75 mm
potenza (W)	1650		1650	1650
Centrale posteriore				
tipologia	Ausiliario		Ausiliario	Ausiliario
diametro (mm)	55 mm		55 mm	55 mm
potenza (W)	1000		1000	1000
DATI TECNICI				
Tensione (V)	220 - 240	220 - 240	220 - 240	220 - 240
Frequenza (Hz)	50/60	50/60	50/60	50/60
DIMENSIONI				
Dimensione del prodotto AxLxP (mm)	13 x 580 x 510	13 x 680 x 510	13 x 680 x 510	13 x 580 x 510
Peso netto/lordo (Kg)	8,9/9,5	17/17,7	17/17,7	8,90/9,50
	TQG 641 HA(ICE)	DD 752 P/HA(MR)	DD 642 HA(SL)	PCN 641 T/IX/HA
	F100662	F100490	F100473	F100539
	Ghiaccio con griglie in ghisa	Nero a specchio	Argento	Inox con griglie in ghisa
	TQG 641 HA(BK)	DD 752 P/HA(CH)	DD 642 HA(CH)	PCN 642 T/IX/HA
	F100660	F100488	F100469	F100571
	Nero con griglie in ghisa	Champagne	Champagne	Inox
	TQG 641 HA(DS)	DD 752 P/HA(SL)	DD 642 HA(MR)	PCN 642 T/AS/HA
	F100661	F100491	F100472	F100563
	Desert Sand	Argento	Specchio	Inox antigraffio
				PCN 642 T/HA(WH)
				F100566
				Bianco