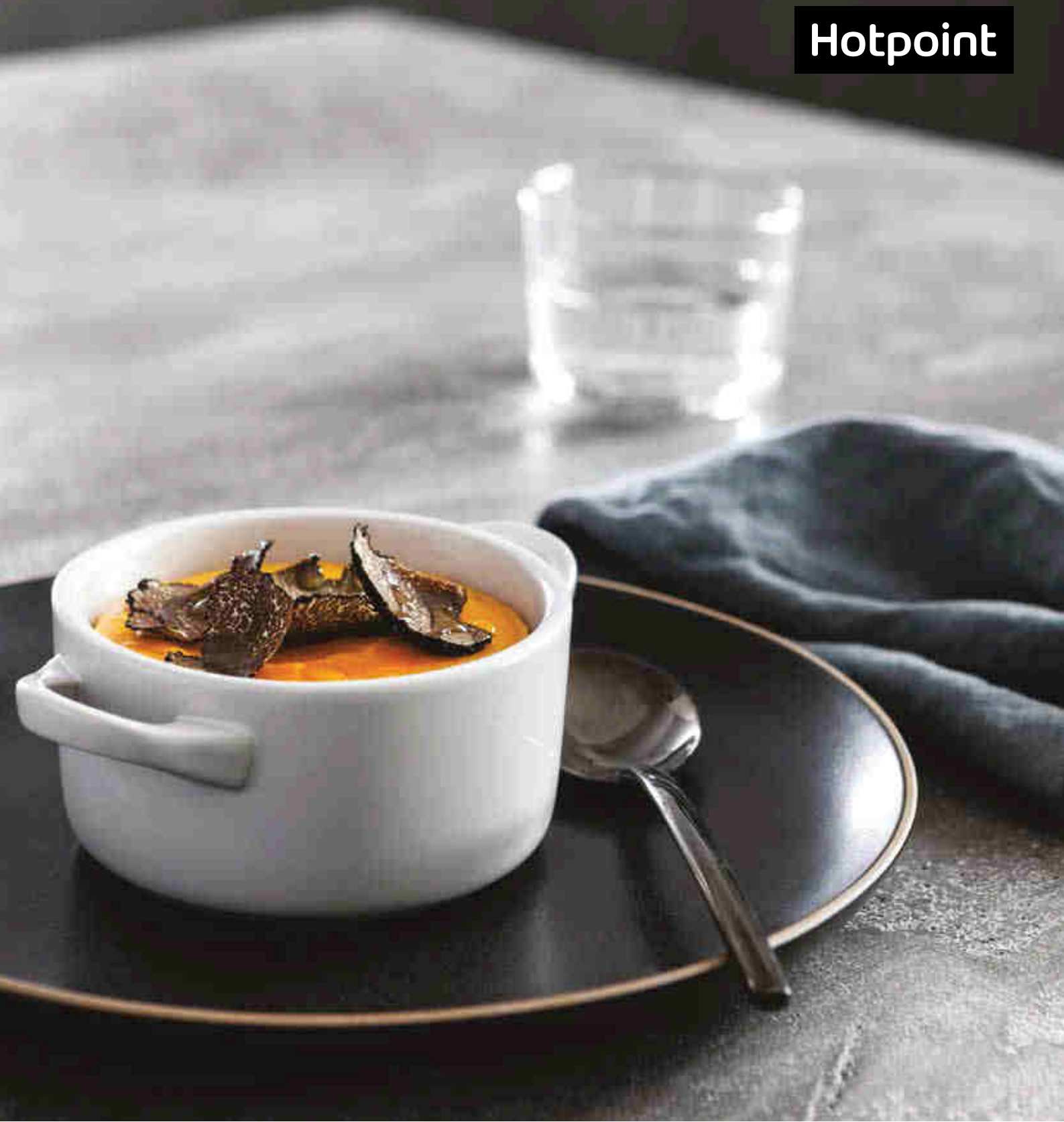


Hotpoint



BUILT IN
COLLEZIONE 2016 - 2017

CREO
KITCHENS



ELETTRODOMESTICI HOTPOINT. PERFETTI PER DARE VALORE ALLA CASA.

Gli elettrodomestici Hotpoint offrono soluzioni innovative e coinvolgenti, per dedicarsi alla propria casa con la certezza di ottenere sempre i risultati desiderati. Questo significa prendersi cura di se stessi e di chi si ama, ogni giorno.



FUNZIONALITÀ POTENZIATE

Grazie all'ampia gamma di soluzioni, gli elettrodomestici Hotpoint garantiscono il pieno controllo e la massima flessibilità di utilizzo.

PERFORMANCE STRAORDINARIE

L'alta qualità e le prestazioni uniche e sorprendenti nascono da innovazioni e tecnologie sostenibili, che rispondono alle reali esigenze dei consumatori.

ESTETICA RAFFINATA

L'estetica pulita e lineare presenta dettagli distintivi che permettono di inserire gli elettrodomestici in qualsiasi cucina e impreziosirla con uno stile unico.

SCOPRI LE STRAORDINARIE PERFORMANCE DEGLI ELETTRODOMESTICI HOTPOINT SUL WEB

Hotpoint ti permette di essere sempre a contatto con le novità, garantendoti elettrodomestici funzionali e dall'estetica raffinata"

Hotpoint

PRODOTTI

NOVITÀ E OFFERTE

ACQUISTA ONLINE

ASSISTENZA

PERCHÉ HOTPOINT

PERSONAL AREA

NOVITÀ - NUOVA COLLEZIONE DA INCASSO



NUOVA COLLEZIONE
DA INCASSO HOTPOINT

ESPLORA >

Funzionalità potenziate, performance straordinarie e design autentico caratterizzano tutti gli elettrodomestici della nuova collezione Hotpoint, destinata a chi desidera esplorare nuovi territori del gusto e dare alla propria cucina un tocco di stile unico, esclusivo, personale.

www.hotpoint.it

Devi acquistare un nuovo elettrodomestico?
Ne possiedi già uno? Visita il nostro sito, troverai la soluzione più adatta a te.

PRODOTTI

Seleziona le caratteristiche e confronta i prodotti per fare la tua scelta in modo semplice e veloce.

NOVITÀ E OFFERTE

Scopri la nostra tecnologia e le offerte che ti abbiamo riservato

ASSISTENZA

Contatta il nostro servizio clienti, oppure trova il servizio clienti più vicino a te.

Segui Hotpoint su

www.facebook.com/HotpointItalia



www.instagram.com/hotpointitalia/





INDICE



LINEE ESTETICHE

08



I FORNI

20



I MICROONDE

68



FORNI A VAPORE
E MACCHINE DEL CAFFÈ

96



I PIANI COTTURA GAS

106



I PIANI COTTURA
A INDUZIONE E VETROCERAMICA

148



LE CAPPE

168



LE LAVASTOVIGLIE

180



LE LAVATRICI E LAVASCIUGA

212



I FRIGORIFERI E CONGELATORI

224





LINEE ESTETICHE

CLASS 9

CLASS 7

CLASS 6

CLASS 5

CLASS 3

CLASS 9



reddot award 2016
winner

VETRO E ACCIAIO INSIEME PER UNA ELEGANTE ARMONIA

Una linea completa realizzata con materiali di alta qualità come il vetro e l'acciaio, uniti in modo perfetto per creare una soluzione estetica moderna e all'avanguardia.

Da questa unione nasce un elegante coordinamento tra tutti gli elettrodomestici della linea: un'armonia d'insieme che rende l'ambiente esclusivo e raffinato.





CLASS 7

PIACEVOLMENTE ATTUALE

Dinamicità, forza espressiva e materiali di grande effetto per questa linea che si integra alla perfezione negli ambienti più contemporanei. Un'ampia scelta di prodotti perfettamente coordinabili e ispirati alla massima facilità d'interazione, per rendere ancora più piacevole l'utilizzo quotidiano.

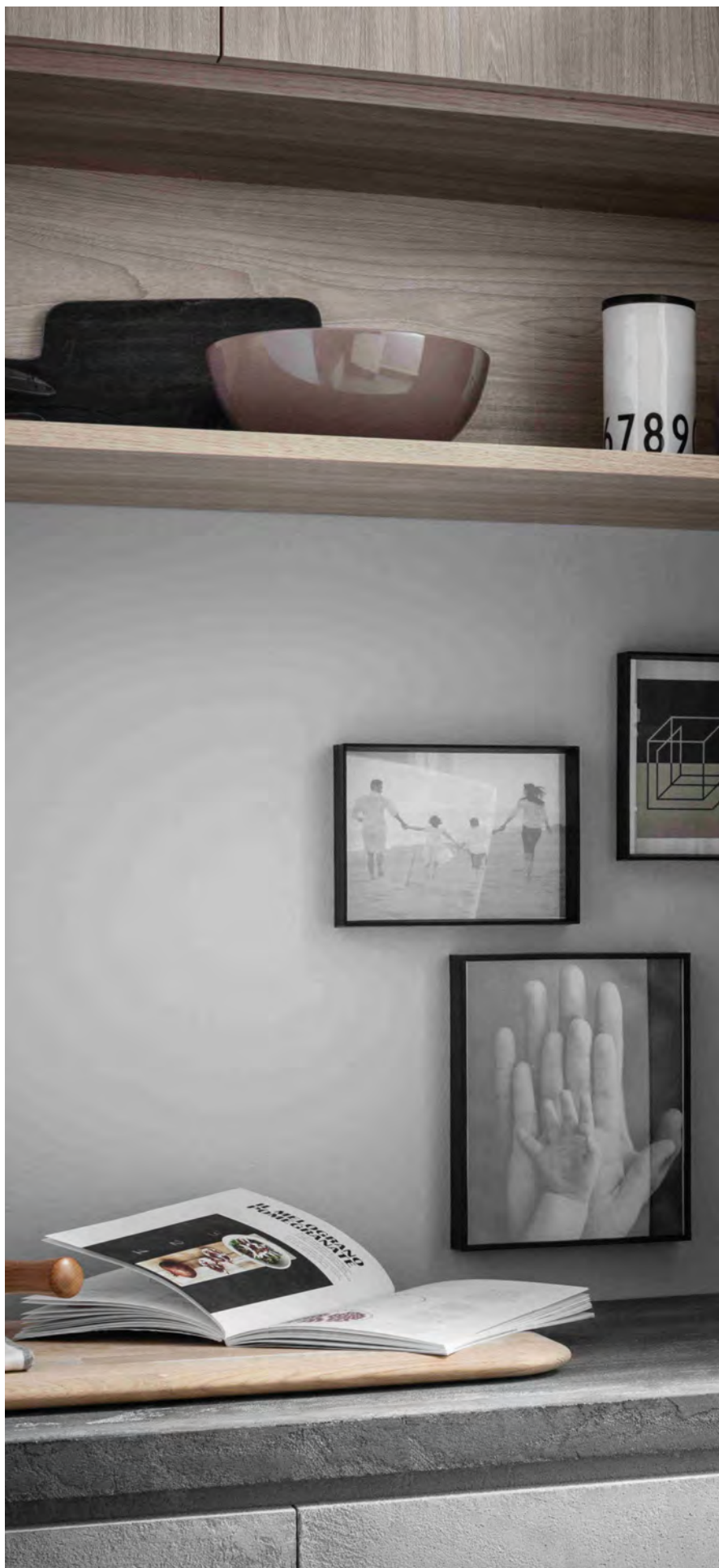




CLASS 6

SINERGIA PERFETTA

Tutti gli elementi che rendono una cucina preziosa sono fusi in questa linea, attuale e funzionale. Sempre adatta, grazie anche agli elementi contemporanei, è la scelta perfetta per qualunque ambiente domestico.





CLASS 5



UNA SCELTA DI STILE HI - TECH

Nata nel segno dell'acciaio, la linea Class 5 riesce a valorizzare qualsiasi ambiente con una brillante nota hi-tech conferendo originalità. Elettrodomestici di solida bellezza, coordinati esteticamente in un rinnovato rapporto tra design e funzioni.



CLASS 3



FORMA E SOSTANZA SI INCONTRANO

Lo splendore e la robustezza dell'acciaio esaltano le forme e il design di questa linea, creando ordine e luce. Una classe di elettrodomestici coordinati, ideali in ogni cucina grazie al design essenziale e senza tempo. La risposta Hotpoint alle esigenze di praticità di oggi.



I FORNI

“Vorrei un forno che mi garantisca sempre risultati perfetti”

PERFETTA DISTRIBUZIONE
DEL CALORE

TOTALE CONTROLLO
DELLA COTTURA

RICETTE AUTOMATICHE
E FUNZIONI SPECIALI





NUOVI FORNI HOTPOINT. TRASFORMANO LA COTTURA IN UNA NUOVA ESPERIENZA DEL GUSTO.

Hotpoint ha progettato forni capaci di prestazioni uniche, che offrono la massima libertà di scelta e la possibilità di esprimere la propria creatività in cucina. Con risultati eccellenti e sempre ripetibili. La cottura perfetta, sia all'interno che all'esterno del cibo, esalta il gusto e la fragranza di ogni ricetta. Questo grazie a un sistema integrato di tecnologie evolute che danno forma ai propri desideri:

- Multiflow technology
- Controllo elettronico della temperatura
- Ricette automatiche e funzioni speciali
- Termo sonda



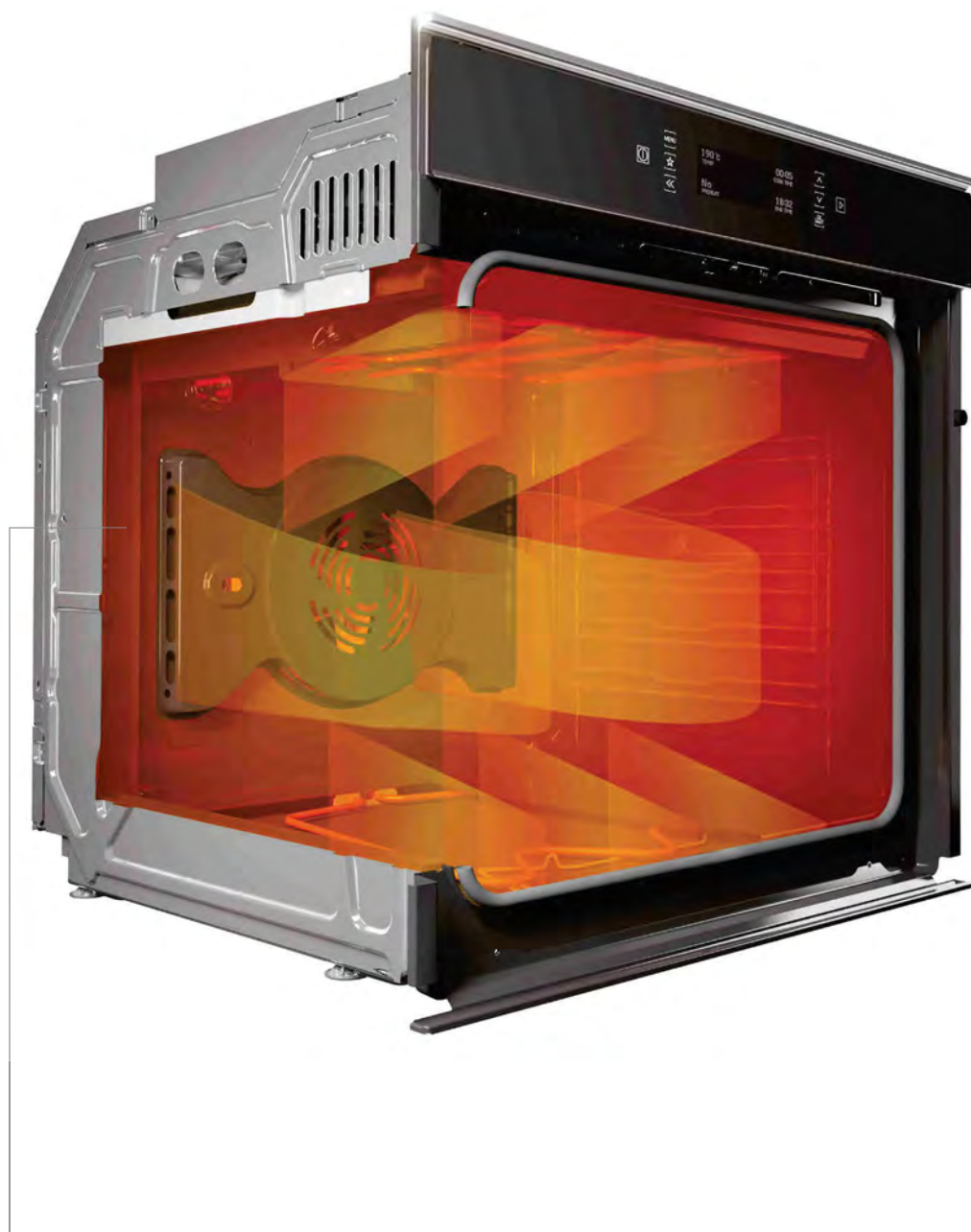


TECNOLOGIE INTEGRATE PER I MIGLIORI RISULTATI DI COTTURA, OGNI VOLTA CHE SI DESIDERA.



MULTIFLOW TECHNOLOGY

Un innovativo sistema di ventilazione che, grazie alla configurazione del pannello posteriore, consente una **distribuzione ottimale dei flussi di calore all'interno della cavità**, senza aree di ricircolo. La circolazione omogenea dell'aria in tutte le direzioni e il controllo elettronico garantiscono una straordinaria cottura del cibo in ogni sua parte, su tutti i livelli del forno.





CONTROLLO ELETTRONICO DELLA TEMPERATURA

Il controllo elettronico **riduce al minimo le oscillazioni di temperatura durante la cottura**, garantendo un calore sempre costante e un risultato sempre ripetibile.



* Funzione statica, dopo stabilizzazione della temperatura.



RICETTE AUTOMATICHE

Le ricette automatiche, nate dall'esperienza di grandi chef, sono la soluzione ideale per ottenere cotture perfette con un solo gesto. **Grazie alla precisa regolazione elettronica, il forno seleziona e modula in modo del tutto automatico i parametri di cottura** (elementi riscaldanti, temperatura, ventilazione e tempo). Questo permette di ripetere i risultati ottenuti ogni volta che si desidera.



FUNZIONI SPECIALI

I cicli semi-automatici **suggeriscono i parametri essenziali di cottura** e guidano l'utente nella scelta della migliore temperatura e del livello su cui posizionare il cibo, per la perfetta riuscita di ogni ricetta. La temperatura e il tempo di cottura suggeriti dal forno possono essere facilmente modificati.



TERMO SONDA

L'esclusiva Termo sonda, **in dotazione nel forno della linea Class 9**, permette di avere il totale controllo della cottura. Basterà inserirla nel cibo al momento di infornarlo, per poi leggere sul display la sua temperatura interna e quindi conoscere il suo grado di cottura, senza aprire il forno. La cottura termina quando la temperatura dell'alimento raggiunge il valore regolato sul display.

Per la cottura della carne con la termo sonda sono state previste 8 ricette specifiche per roastbeef, tacchino, pollo, vitello e carni.



PROGRAMMATI PER ESSERE FUNZIONALI.

ADATTI PER OGNI ESIGENZA.

Hotpoint ha progettato la nuova linea di forni per rispondere a tutte le esigenze di utilizzo, con diverse possibilità di programmazione.

Dal più innovativo **Display LCD text assisted**, che permette una navigazione intuitiva su tutta la superficie del frontalino, al **Display LCD graphic assisted** con display per una comoda interazione con un solo tocco, fino a modelli con **Display Digitale** o **3 Manopole**, sempre pratici e dotati dei più utili programmi di cottura.

I forni della gamma Hotpoint hanno una vasta selezione di programmi e funzioni. Sono presenti anche funzioni automatiche e speciali sulla maggioranza dei prodotti, questo per soddisfare al meglio ogni desiderio e necessità in cucina.





Class 9

Class 7

DISPLAY LCD TEXT ASSISTED

Il massimo dell'interazione. Basta **accedere al menù per navigare** tra tutte le funzioni e le opzioni, ed essere guidati in modo semplice nell'impostazione dei parametri di cottura.

6 funzioni tradizionali

Preriscaldamento, Statico, Grill, Turbo Grill, Termoventilato, Ventilato

14 funzioni speciali

Scongelamento, Mantenere in caldo, Lievitazione, Piatti pronti, Maxi Cooking, Lasagne, Pizza, Strudel, Patatine fritte, Pane, Altro, Cottura lenta per carne, Cottura lenta per pesce, Eco Termoventilato

28 Ricette automatiche

PASTA

LASAGNA
CANNELLONI
CRESPELLE GRATINATE

CARNE & POLLAME

COSCIOTTO D'AGNELLO
SPIEDINI
POLLO ARROSTO
PETTI DI POLLO

CONTORNI

PATATE AL FORNO
GRATIN DI PATATE
GRATIN DI VERDURE
PEPERONI RIPIENI

TORTE

TORTA DI PERE E CIOCCOLATO
TORTA MARMORIZZATA
CHEESE CAKE
TORTA ALLO YOGURT

PIATTI VEGETARIANI

STRUDEL VEGETARIANO
MELANZANE GRATINATE
POMODORI GRATINATI

PESCE

TROTA ALLA GRIGLIA
SALMONE ALLE ERBE
PESCE IN CROSTA DI NOCCIOLE

PIZZA & TORTE SALATE

PIZZA
PIZZA 2 TEGLIE
TORTA ALLE VERDURE
QUICHE LORRAINE

DOLCI

CROSTATA DI FRUTTA
STRUDEL
TORTA DI MELE

Preferiti

Le 10 funzioni più utilizzate possono essere facilmente richiamate

Doratura

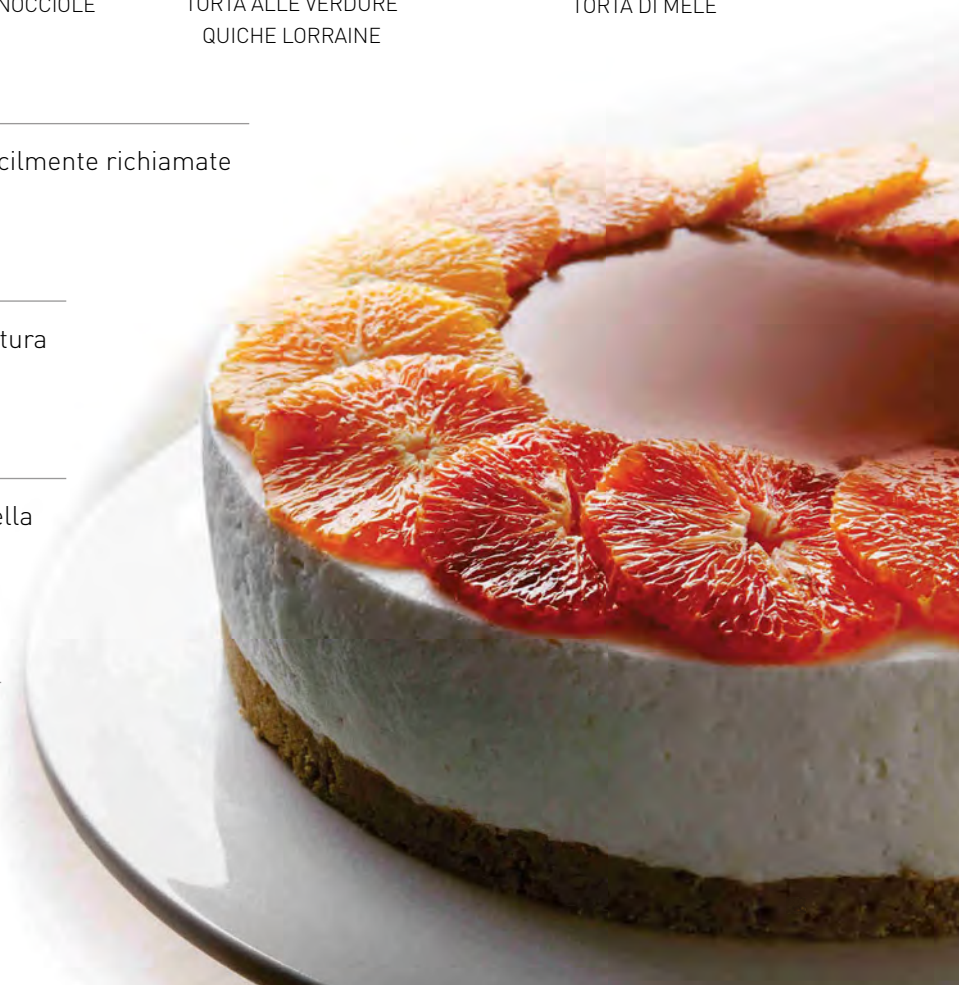
Possibilità di selezionare la funzione a fine cottura

Alert

Il forno avverte l'utente a 5 minuti dalla fine della cottura con un segnale sonoro

7 ricette automatiche con termo sonda

Roastbeef: Roastbeef cottura al sangue, Roastbeef cottura media, Roastbeef ben cotto, Tacchino arrosto, Pollo arrosto, Arrosto di vitello, Carne cotta ad hoc





Class 7

Class 6

DISPLAY LCD GRAPHIC ASSISTED

Grazie ai tasti a sfioramento, è molto facile da usare: consente una **selezione intuitiva e veloce delle funzioni** e dei parametri di cottura.

7 FUNZIONI TRADIZIONALI

Statico, Ventilato, Termoventilato, Grill, Turbo Grill, Preriscaldamento Radipo, ECO Termoventilato

9 FUNZIONI SPECIALI

Carne, Pollame, Primi piatti, Pane, Pizza, Pasticceria, Lievitazione, Mantenere in caldo, Cottura lenta



Class 7

Class 6

DISPLAY LCD GRAPHIC ASSISTED CON MANOPOLE PUSH PUSH

Presenta una **manopola per accedere direttamente alle funzioni** e un'altra **dedicata alla navigazione** nel menù e alla regolazione della temperatura e degli altri valori preimpostati.

7 FUNZIONI TRADIZIONALI

Statico, Ventilato, Termoventilato, Grill/Turbo Grill, Maxi Cooking, Preriscaldamento Radipo, ECO Termoventilato

9 FUNZIONI SPECIALI

Carne, Pollame, Primi piatti, Pane, Pizza, Pasticceria, Lievitazione, Mantenere in caldo, Cottura lenta





Class 5

Class 3

DISPLAY DIGITALE

Il pratico **programmatore elettronico** consente di impostare facilmente, oltre all'orologio e al contaminuti, la durata e la fine della cottura.

9 FUNZIONI TRADIZIONALI

Statico, Termoventilato/Ventilato, Maxi Cooking*, Pizza*, Grill, Turbo Grill, Lievitazione*, Eco Ventilato, Scongellamento

2 FUNZIONI SPECIALI

Pane, Dolci



Class 5

Class 3

3 MANOPOLE

La più classica delle interfacce per la massima facilità di utilizzo, basta ruotare la manopola corrispondente e immediatamente saranno regolati i parametri di cottura.

9 FUNZIONI TRADIZIONALI

Statico, Ventilato, Grill, Turbo Grill, Scongellamento, Riscaldamento inferiore*, Termoventilato*, Pane*, Luce



* Programmi presenti solo su alcuni modelli



PULIZIA: QUANDO LA FACILITÀ INCONTRA LA PERFEZIONE.

Se cucinare è un piacere, pulire il forno è una necessità. Ecco perché i forni Hotpoint offrono diversi programmi di pulizia, per non doversi più preoccupare di questa incombenza o per svolgerla con più facilità, senza utilizzare detergenti chimici.



PULIZIA PIROLITICA

I forni Hotpoint hanno **due cicli automatici di pirolisi** da Class 9, 7 e 6 e un ciclo per Class 5 e 3, da scegliere in base alla tipologia di sporco, che non necessitano di prodotti chimici, grazie alla **temperatura di circa 420° C che riduce in cenere tutto lo sporco**. I residui polverizzati possono essere poi facilmente rimossi con un panno umido.



DIAMOND CLEAN

Diamond Clean è l'esclusiva tecnologia che utilizza **la forza del vapore per pulire il forno senza l'uso di detergenti**. L'intera cavità ha uno speciale rivestimento con proprietà pulenti, che si attivano durante il ciclo di pulizia a vapore, **alla temperatura di 90° in soli 35 minuti**. Una soluzione che garantisce un notevole risparmio di energia e rispetta l'ambiente. Grazie a una combinazione di effetti termici e meccanici, lo sporco viene ammorbidito e trasformato in modo tale che, alla fine del ciclo, può essere facilmente rimosso con un panno umido. La brillantezza della cavità è preservata dallo speciale rivestimento, mentre l'esclusivo trattamento della porta del forno **Clean Plus**, presente sulla class 9 mantiene il vetro sempre pulito e senza aloni.



DETTAGLI FUNZIONALI, SEMPRE ALL'ALTEZZA DELLE ASPETTATIVE.

Anche le parti interne del forno sono progettate per offrire la massima praticità di utilizzo. In più, si possono pulire senza fatica e in totale sicurezza.



GRILL RIBALTABILE

Una pulizia accurata in tutta la cavità del forno: **basta un gesto per sganciare la resistenza superiore** e pulire con cura anche la superficie sovrastante.



GUIDE TELESCOPICHE

Le guide telescopiche, funzionali e pratiche per accompagnare e sostenere la leccarda o la griglia quando vengono estratte dal forno, **rendono ancora più agevole e sicuro il controllo durante la cottura degli alimenti.**

CONTROPORTA IN VETRO

Tutta in vetro temperato e resistente alle alte temperature, è un'unica superficie perfettamente piatta, senza bordi né interstizi, sulla quale non si creano accumuli di grasso o di polvere. Così è ancora più facile da pulire.



CLEAN PLUS

Il trattamento nanotecnologico presente sui forni della Class 9 per un'ottima pulizia del vetro della porta.

CAVITÀ GRIGIA

Per migliorare ulteriormente la visibilità e il controllo dei cibi durante la cottura, Hotpoint ha studiato un colore grigio specifico per la cavità dei forni: una soluzione particolarmente efficace per rendere ancora più luminoso l'interno.

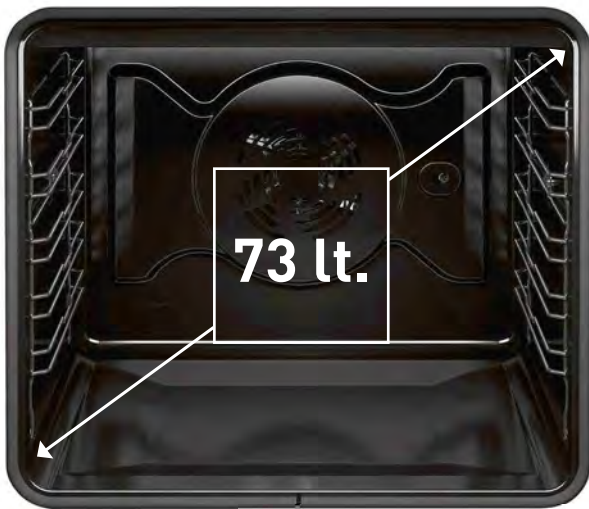
PORTA FORNO

Trattato con tecnologie avanzate che lo rendono termo-riflettente, il vetro interno della porta forno è di tipo basso emissivo, consentendo **un notevole risparmio energetico**. Durante la lavorazione del vetro, si applicano sottilissimi strati di ossidi metallici di varia natura, che ne aumentano la capacità di riflettere una parte dell'irraggiamento infrarosso generato dagli elementi riscaldati del forno. Questo permette **minori perdite di calore, miglior isolamento** ed una temperatura esterna più bassa.

SPAZIO ALLA PRATICITÀ.

LA CAPACITÀ CRESCE CON I DESIDERI.

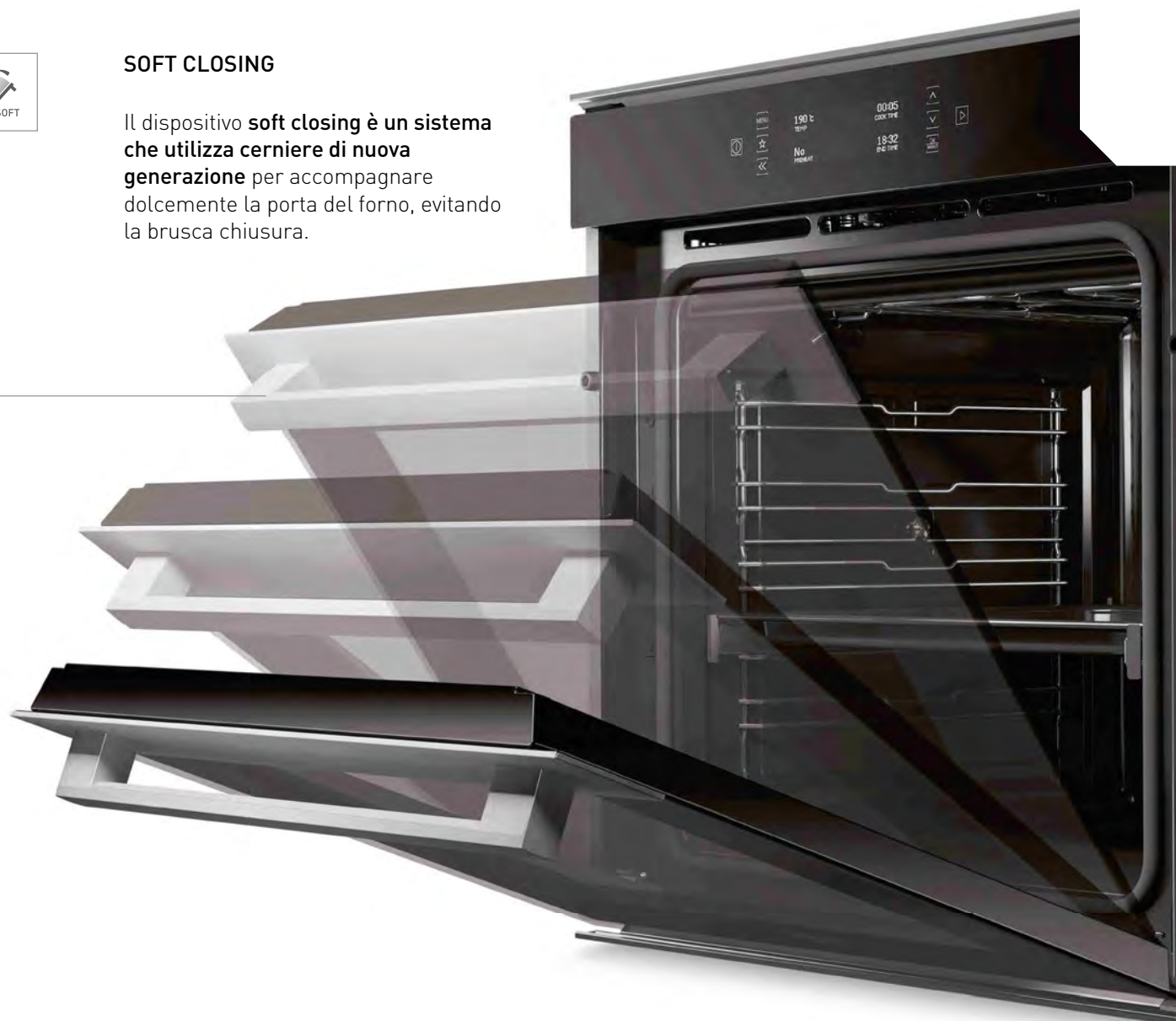
Pur mantenendo le stesse dimensioni esterne e lo stesso incasso di un forno da 60 cm, i nuovi forni Hotpoint garantiscono una grande versatilità nell'utilizzo del vano interno, grazie all'**eccezionale capacità: fino a 73 lt** per i modelli della class 9, 7 e 6, **71 lt** Class 5 e alcuni modelli della Class 3 e **66 lt** Class 3. Questa extra capacità garantisce **circa il 20% in più di spazio**, con la possibilità di **posizionare le griglie su ben 5 livelli di cottura**.





SOFT CLOSING

Il dispositivo **soft closing** è un sistema che utilizza cerniere di nuova generazione per accompagnare dolcemente la porta del forno, evitando la brusca chiusura.



ACCIAIO ANTIMACCHIA

La **finitura in acciaio** ha un **trattamento antimacchia e anti impronta**: anche con un uso quotidiano il prodotto sarà sempre pulito e la superficie brillante e luminosa.

IL RISPARMIO CHE AIUTA L'AMBIENTE.



CLASSE ENERGETICA

I forni Hotpoint raggiungono eccellenti livelli di efficienza energetica, che dimostra ancora una volta la notevole attenzione verso l'ambiente. Grazie al sistema di controllo elettronico degli elementi riscaldanti e della ventola, al sistema di ventilazione e ad un maggior isolamento della cavità, i forni Hotpoint in classe A+ vantano **un risparmio energetico del 23% rispetto ad un forno in classe A.**

UN DESIGN DISTINTIVO SU TUTTA LA LINEA.

I nuovi forni Hotpoint sono pensati per esprimere la personalità e il gusto estetico di chi li utilizza. Per questo il loro design ha un ruolo di primo piano: **essenziale ed esclusivo**, è studiato per consentire di organizzare e vivere la cucina secondo il proprio stile. L'**alta qualità percepita** è in ogni particolare: nei materiali di pregio come **il vetro e l'acciaio**, nelle linee pulite delle **maniglie, squadrate o arrotondate** in base al modello di forno, nell'accuratezza dei **diversi frontalini e display**. Nasce così una perfetta simbiosi di design e funzionalità. **Ogni forno è perfettamente coordinabile con il microonde** della stessa classe in diverse configurazioni: insieme diventano **elementi di arredo** in grado di valorizzare qualsiasi ambiente con un tocco di prestigio.



CLASS 9



CLASS 7



CLASS 6



CLASS 5



CLASS 3



Cod. F095729
EAN 8007842957297

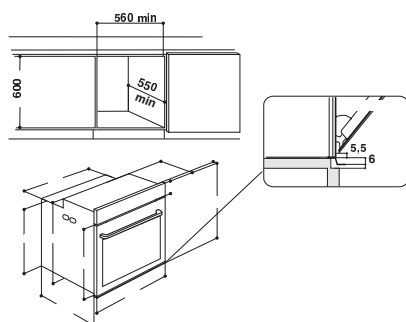
FI9 891 SP IX HA



- Display LCD text assisted
- Touch Control
- **57 funzioni: 6 funzioni tradizionali + 14 funzioni speciali+ 28 ricette automatiche + 7 ricette automatiche con termo sonda + sistema di pulizia**
- **Termo sonda**
- Preriscaldamento rapido
- **Pulizia pirolitica**
- Cavit  da 73 lt
- Guide telescopiche
- Soft closing
- Classe di efficienza energetica A+

Acciaio anti impronta

COD. 072460A9C



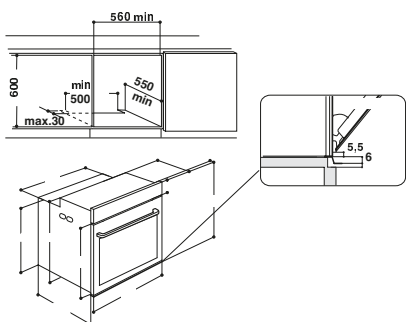
Cod. F096767
EAN 8007842967678

FI9 891 SH IX HA



- Display LCD text assisted
- Touch Control
- **56 funzioni: 6 funzioni tradizionali + 14 funzioni speciali+ 28 ricette automatiche + 7 ricette automatiche con termo sonda+ 1 sistema di pulizia**
- **Termo sonda**
- Preriscaldamento rapido
- **Pulizia Diamond clean**
- **Porta Clean plus**
- Cavit  da 73 lt
- Guide telescopiche
- Soft closing
- Classe di efficienza energetica A+

COD. 072460A9D





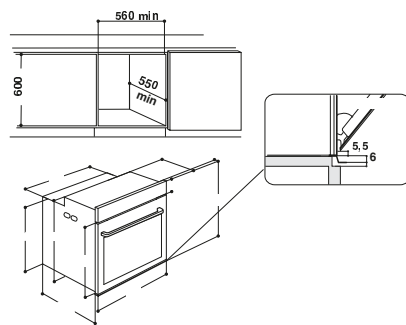
Cod. F095730
EAN 8007842957303

FI7 891 SP IX HA



- Display LCD text assisted
- Touch Control
- **50 funzioni: 6 funzioni tradizionali + 14 funzioni speciali + 28 ricette automatiche + 2 sistema di pulizia**
- Preriscaldamento rapido
- **Pulizia pirolitica**
- Cavit  da 73 lt
- Guide telescopiche
- Soft closing
- Classe di efficienza energetica A+

Acciaio anti impronta



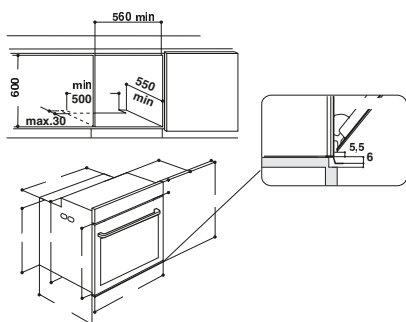
Cod. F096802
EAN 8007842968026

FI7 871 SH IX HA



- Display Lcd Graphic Assisted
- Touch Control
- **17 funzioni: 7 funzioni tradizionali + 9 funzioni speciali + 1 sistema di pulizia**
- Preriscaldamento rapido
- **Pulizia Diamond clean**
- Cavit  da 73 lt
- Guide telescopiche
- Soft closing
- Classe di efficienza energetica A+

COD. 072460A7E





Cod. F096810
EAN 8007842968101

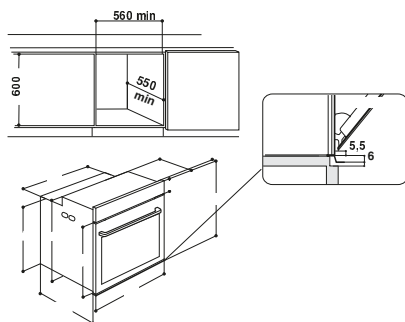
FI7 861 SP IX HA



- Display Lcd Graphic Assisted
- Manopole "push push"
- **18 funzioni: 7 funzioni tradizionali + 9 funzioni speciali + 2 sistema di pulizia**
- Preriscaldamento rapido
- **Pulizia pirolitica**
- Cavit  da 73 lt
- Guide telescopiche
- Soft closing
- Classe di efficienza energetica A+

Acciaio anti impronta

COD. 072460A7L



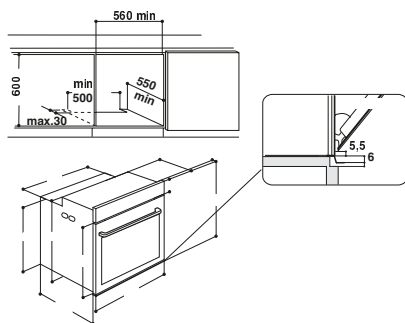
Cod. F096804
EAN 8007842968040

FI7 861 SH WH HA



- Display Lcd Graphic Assisted
- Manopole "push push"
- **17 funzioni: 7 funzioni tradizionali + 9 funzioni speciali + 1 sistema di pulizia**
- Preriscaldamento rapido
- **Pulizia Diamond clean**
- Cavit  da 73 lt
- Guide telescopiche
- Soft closing
- Classe di efficienza energetica A+

COD. 072460A7M





Cod. F096806
EAN 8007842968064

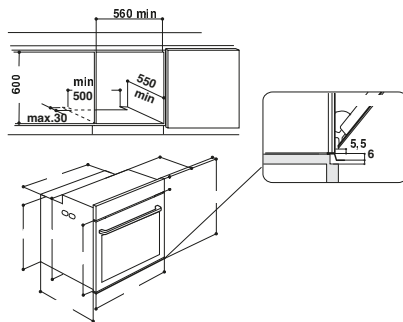
FI7 861 SH IC HA



- Display Lcd Graphic Assisted
- Manopole "push push"
- **17 funzioni: 7 funzioni tradizionali + 9 funzioni speciali + 1 sistema di pulizia**
- Preriscaldamento rapido
- **Pulizia Diamond clean**
- Cavit  da 73 lt
- Guide telescopiche
- Soft closing
- Classe di efficienza energetica A+

Vetro Ice

COD. 072460A7N



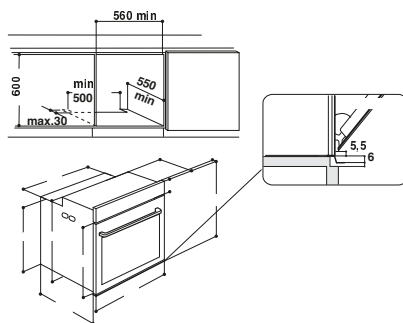
Cod. F096807
EAN 8007842968071

FI7 861 SH DS HA



- Display Lcd Graphic Assisted
- Manopole "push push"
- **17 funzioni: 7 funzioni tradizionali + 9 funzioni speciali + 1 sistema di pulizia**
- Preriscaldamento rapido
- **Pulizia Diamond clean**
- Cavit  da 73 lt
- Guide telescopiche
- Soft closing
- Classe di efficienza energetica A+

COD. 072460A7P





FI7 864 SH IX HA

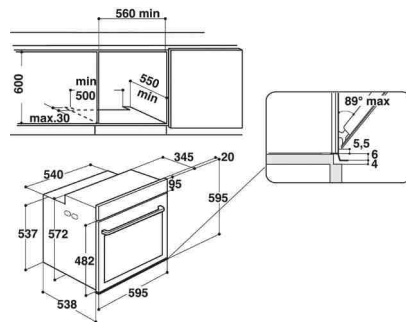
Cod. F096803
EAN 8007842968033



- Display Lcd Graphic Assisted
- Manopole "push push"
- **17 funzioni: 7 funzioni tradizionali + 9 funzioni speciali + 1 sistema di pulizia**
- Preriscaldamento rapido
- **Pulizia Diamond clean**
- Cavit  da 73 lt
- Soft closing
- Classe di efficienza energetica A+

Acciaio anti impronta

COD. 072460A7G





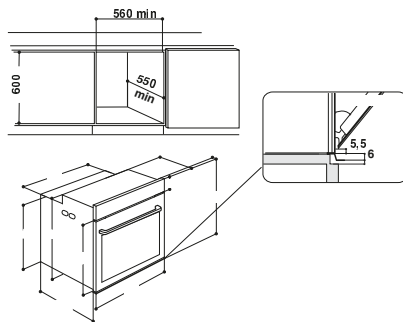
Cod. F096858
EAN 8007842968583

FI6 874 SP IX HA



- Display Lcd Graphic Assisted
- Touch Control
- **18 funzioni: 7 funzioni tradizionali + 9 funzioni speciali + 2 sistema di pulizia**
- Preriscaldamento rapido
- **Pulizia pirolitica**
- Cavità da 73 lt
- Soft closing
- Classe di efficienza energetica A+

Acciaio anti impronta



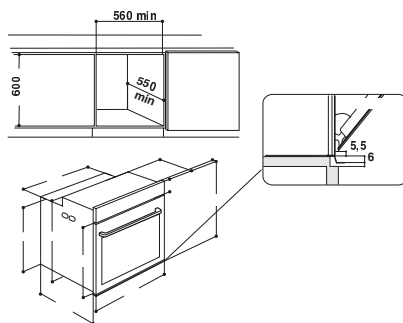
Cod. F096862
EAN 8007842968620

FI6 861 SP IX HA



- Display Lcd Graphic Assisted
- Manopole "push push"
- **18 funzioni: 7 funzioni tradizionali + 9 funzioni speciali + 2 sistema di pulizia**
- Preriscaldamento rapido
- **Pulizia pirolitica**
- Cavità da 73 lt
- Soft closing
- Classe di efficienza energetica A+

COD. 072460A6N





Cod. F096860
EAN 8007842968606

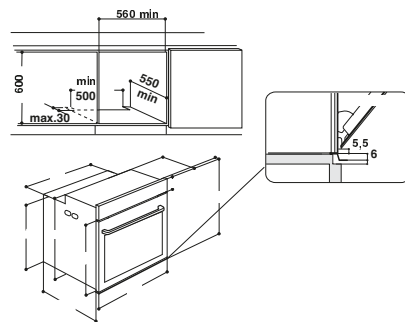
FI6 864 SH IX HA



- Display Lcd Graphic Assisted
- Manopole "push push"
- **17 funzioni: 7 funzioni tradizionali + 9 funzioni speciali + 1 sistema di pulizia**
- Preriscaldamento rapido
- **Pulizia Diamond clean**
- Cavit  da 73 lt
- Soft closing
- Classe di efficienza energetica A+

Acciaio anti impronta

COD. 072460A6L





FA5 841 P IX HA

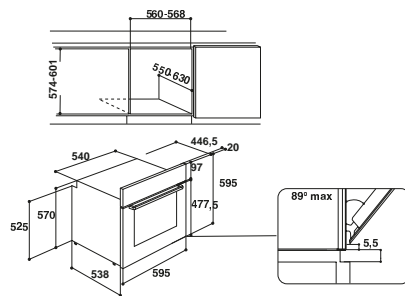
Cod. F100096
EAN 8050147000960



- Display Digitale
- Manopole esterne
- **11 funzioni: 8 funzioni tradizionali + 2 funzioni speciali + 1 sistema di pulizia**
- Pulizia pirolitica
- Cavità da 71 lt
- Guide telescopiche
- Classe di efficienza energetica A+

Acciaio anti impronta

COD. 072460A5N



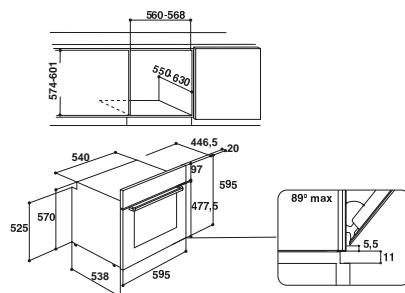
FA5 844 H IX HA

Cod. F100091
EAN 8050147000915



- Display Digitale
- Manopole esterne
- **11 funzioni: 8 funzioni tradizionali + 2 funzioni speciali + 1 sistema di pulizia**
- Pulizia Diamond clean
- Cavità da 71 lt
- Classe di efficienza energetica A+

COD. 072460A5L





FA5 834 H IX HA

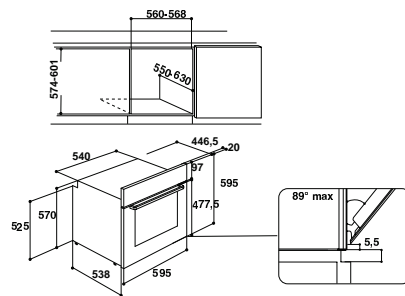
Cod. F096773
EAN 8007842967739



- Manopole esterne
- **9 funzioni: 8 funzioni tradizionali + 1 sistema di pulizia**
- **Pulizia Diamond clean**
- Cavit  da 71 lt
- Classe di efficienza energetica A

Acciaio anti impronta

COD. 072460A5Q





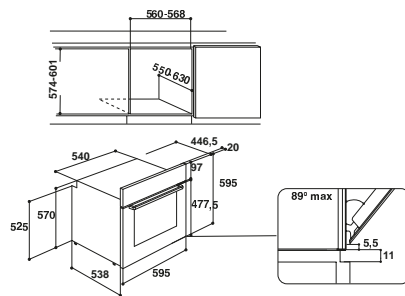
FA3 841 H IX HA

Cod. F095891
EAN 8007842958911



- Display Digitale
- Manopole esterne
- **11 funzioni: 8 funzioni tradizionali + 2 funzioni speciali + 1 sistema di pulizia**
- Pulizia Diamond clean
- Cavità da 71 lt
- Guide telescopiche
- Classe di efficienza energetica A+

Acciaio anti impronta



FA3 840 P IX HA

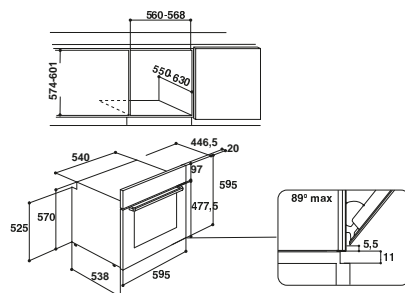
Cod. F100107
EAN 8050147001073



- Display Digitale
- Manopole esterne
- **11 funzioni: 8 funzioni tradizionali + 2 funzioni speciali + 1 sistema di pulizia**
- Pulizia pirolitica
- Cavità da 66 lt
- Classe di efficienza energetica A+

Acciaio anti impronta

COD. 072460A3E





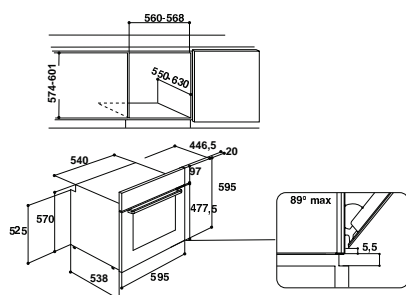
FA3 840 H IX HA

Cod. F100106
EAN 8050147001066



- Display Digitale
- Manopole esterne
- **11 funzioni: 8 funzioni tradizionali + 2 funzioni speciali + 1 sistema di pulizia**
- Pulizia Diamond clean
- Cavit  da 66 lt
- Classe di efficienza energetica A+

COD. 072460A3F



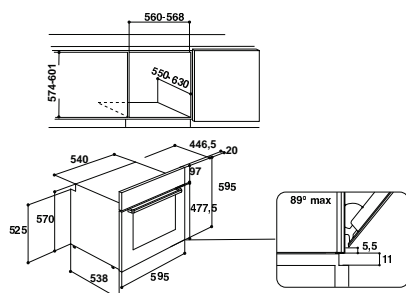
FA3 540 H IX HA

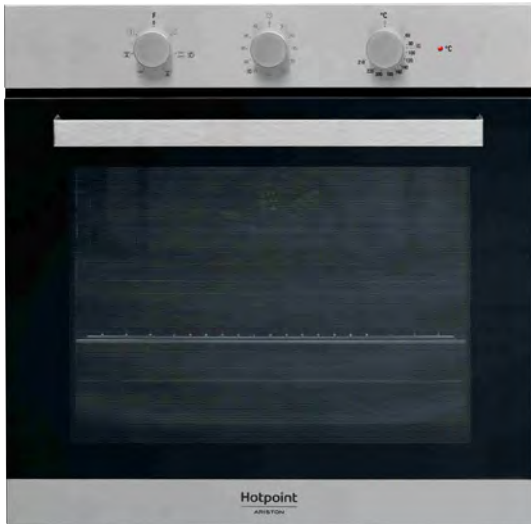
Cod. F095892
EAN 8007842958928



- Display Digitale
- **8 funzioni: 5 funzioni tradizionali + 2 funzioni speciali + 1 sistema di pulizia**
- Manopole esterne
- Pulizia Diamond clean
- Cavit  da 66 lt
- Classe di efficienza energetica A

COD. 072460A3H



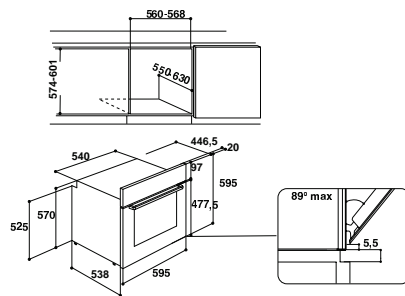


3AF 534 H IX HA

Cod. F101047
EAN 8050147010471



- Manopole esterne
- **6 funzioni: 5 funzioni tradizionali + 1 sistema di pulizia**
- Pulizia Diamond clean
- Cavit  da 71 lt
- Classe di efficienza energetica A



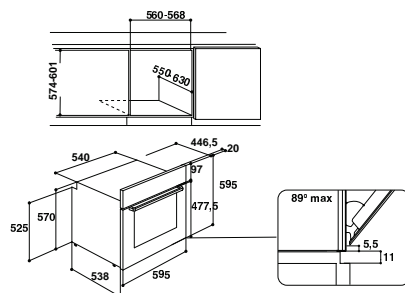
FA3 530 H IX HA

Cod. F100114
EAN 8050147001141



- Manopole esterne
- **6 funzioni: 5 funzioni tradizionali + 1 sistema di pulizia**
- Pulizia Diamond clean
- Cavit  da 66 lt
- Classe di efficienza energetica A

COD. 072460A3P





Cod. F100115
EAN 8050147001158

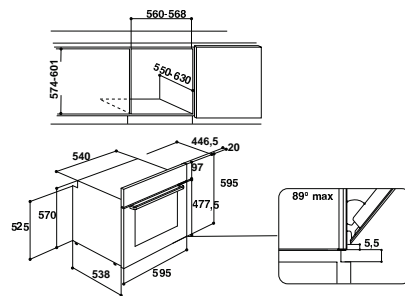
FA3 530 H BL HA



- Manopole esterne
- **6 funzioni: 5 funzioni tradizionali + 1 sistema di pulizia**
- **Pulizia Diamond clean**
- Cavit  da 66 lt
- Classe di efficienza energetica A

Nero

COD. 072460A3R



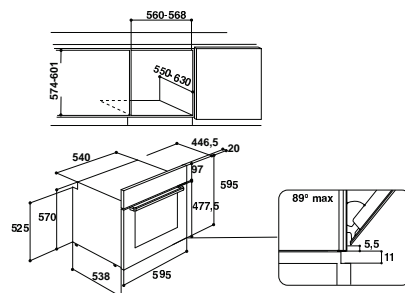
Cod. F100116
EAN 8050147001165

FA3 530 H WH HA



- Manopole esterne
- **6 funzioni: 5 funzioni tradizionali + 1 sistema di pulizia**
- **Pulizia Diamond clean**
- Cavit  da 66 lt
- Classe di efficienza energetica A

COD. 072460A3Q





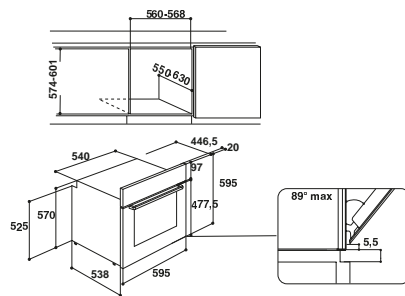
Cod. F100137
EAN 8050147001370

GA3 124 IX HA



- 2 funzioni tradizionali
- Classe di efficienza energetica A+

COD. 072360B42



Cod. F088691
EAN 8007842886917

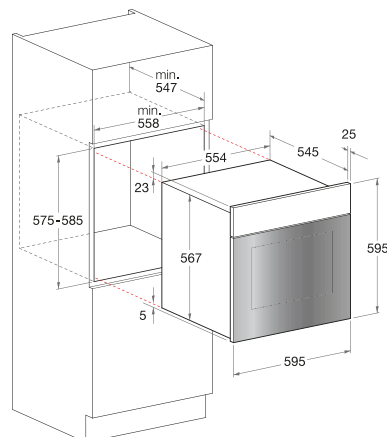
FHR G (AN)/HA S



FORNO A GAS

- Ventilazione tangenziale di raffreddamento
- Contaminuti
- Accensione elettronica
- Valvola di sicurezza gas
- Girarrosto
- Classe di efficienza energetica A+

COD. 072360B41



Forni Linea Diamond



Cod. F102078
EAN 8050147020784

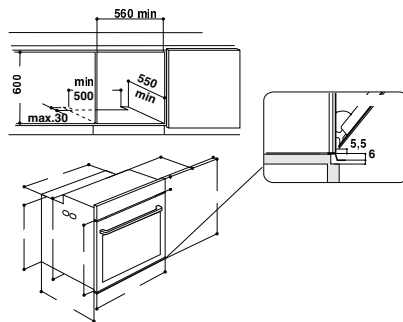
FID 834 H ICE HA



- Manopole esterne
- **8 funzioni: 7 funzioni tradizionali + 1 sistema di pulizia**
- **Pulizia Diamond clean**
- Cavit  da 73 lt
- Classe di efficienza energetica A

Vetro Ice

COD. 072460A2C



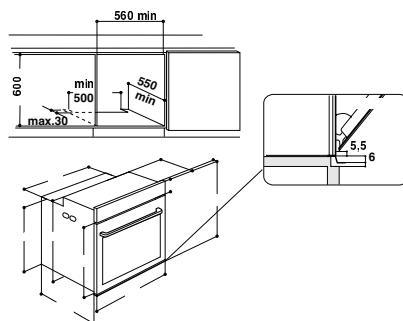
Cod. F102079
EAN 8050147020791

FID 834 H CH HA



- Manopole esterne
- **8 funzioni: 7 funzioni tradizionali + 1 sistema di pulizia**
- **Pulizia Diamond clean**
- Cavit  da 73 lt
- Classe di efficienza energetica A

COD. 072460A2D





Cod. F102080
EAN 8050147020807

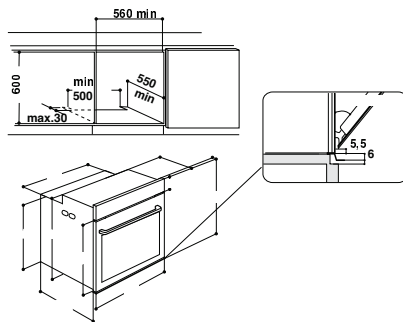
FID 834 H MR HA



- Manopole esterne
- **8 funzioni: 7 funzioni tradizionali + 1 sistema di pulizia**
- Pulizia Diamond clean
- Cavit  da 71 lt
- Classe di efficienza energetica A

Vetro Specchio

COD. 072460A2E



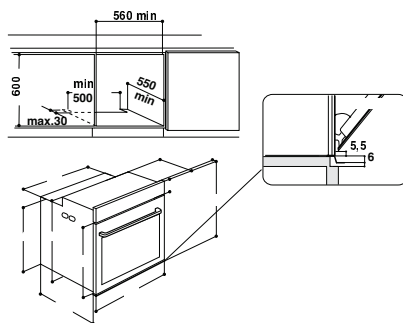
Cod. F102081
EAN 8050147020814

FID 834 H SL HA



- Manopole esterne
- **8 funzioni: 7 funzioni tradizionali + 1 sistema di pulizia**
- Pulizia Diamond clean
- Cavit  da 71 lt
- Classe di efficienza energetica A

COD. 072460A2F





Tradizione FT 850.1 IX/HA S

Cod. F080428
EAN 8007842804287

A

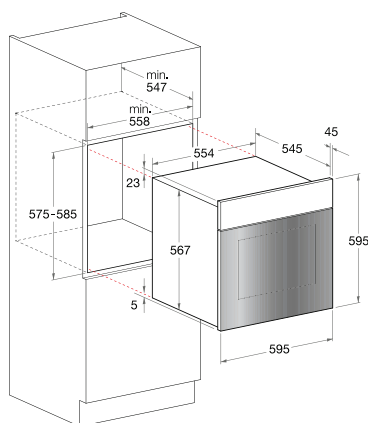
Multifunzione 7

- Ventilazione tangenziale di raffreddamento
- Orologio analogico inizio/fine cottura
- Terzo vetro porta forno
- Classe di efficienza energetica A

Inox

Disponibile anche nei colori:

COD. 072660A59



Antracite FT 850.1 (AN)/HA S
Cod. F080242
COD. 072560A52



Bianco Antico FT 850.1 (OW)/HA S
Cod. F080423
COD. 072560A53



Avena FT 850.1 (AVI)/HA S
Cod. F080420
COD. 072560A54



Rame FT 850.1 (RAME)/HA S
Cod. F080425
COD. 072560A6B



Tradizione FT 820.1 (AV) /HA S

Cod. F080566
EAN 8007842805666

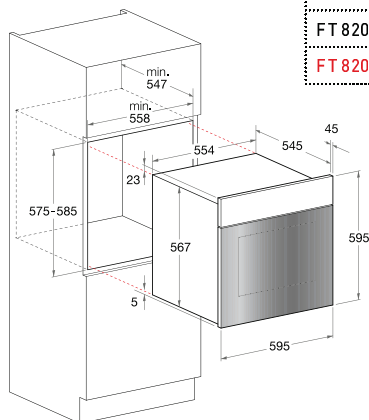


Multifunzione 7

- Ventilazione tangenziale di raffreddamento
- Contaminuti fine cottura
- Terzo vetro porta forno
- Classe di efficienza energetica A

Disponibile anche nei colori:

Modello	Colore	Cod. Prodotto	Cod.
FT 820.1 (AN) /HA S	Antracite	F080567	072560A5B
FT 820.1 IX /HA S	Inox	F080568	072660A5H



Tradizione FHR 540 (AN)/HA S

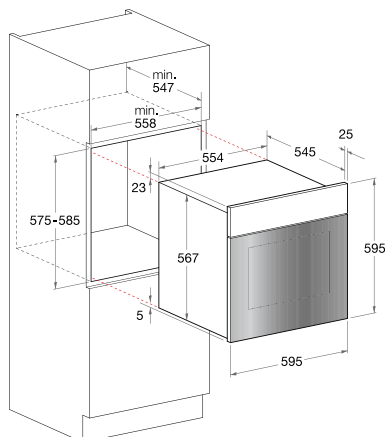
Cod. F088687
EAN 8007842886870



Multifunzione 5

- Ventilazione tangenziale di raffreddamento
- Orologio analogico con funzione contaminuti
- Controporta in vetro
- Classe di efficienza energetica A

COD. 072560A25





Cod. F095414
EAN 8007842954142

ML 99 IX HA

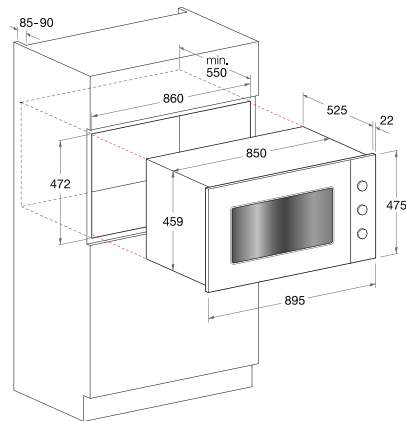


MAXIFORNO MULTIFUNZIONE 8

- Ventilazione tangenziale di raffreddamento
- Programmazione elettronica tempi e temperature
- Girarrosto
- Classe di efficienza energetica A

Inox

COD. 072690A78





TRADIZIONE MHR 940.1 (AN) /HA S

Cod. F095703
EAN 8007842957037

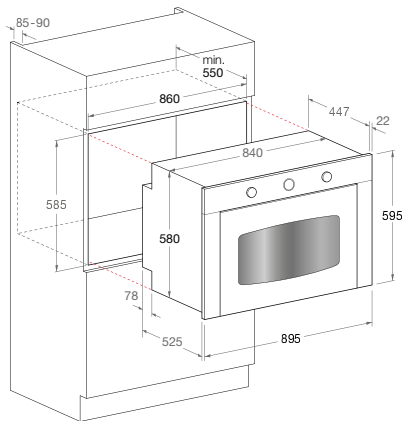


MAXIFORNO MULTIFUNZIONE 7

- Ventilazione tangenziale di raffreddamento
- Orologio analogico con funzione contaminuti
- Girarrosto
- Classe di efficienza energetica A

Antracite

COD. 072489A63



TRADIZIONE MHR 940.1 (OW) /HA S

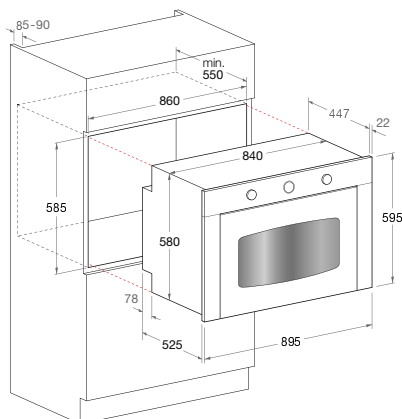
Cod. F095704
EAN 8007842957044



MAXIFORNO MULTIFUNZIONE 7

- Ventilazione tangenziale di raffreddamento
- Orologio analogico con funzione contaminuti
- Girarrosto
- Classe di efficienza energetica A

COD. 072489A64



Forni Multifunzione

Modello	FI9 891 SP IX HA	FI9 891 SH IX HA	FI7 891 SP IX HA	FI7 871 SH IX HA	FI7 861 SP IX HA
Prestazioni					
Classe di efficienza energetica ¹⁾	A+	A+	A+	A+	A+
Consumo di energia - funzione statica [kWh/ciclo] ²⁾	0.91 kWh	0.91 kWh	0.91 kWh	0.91 kWh	0.91 kWh
Consumo di energia - funzione termoventilata [kWh/ciclo] ²⁾	0.7 kWh	0.7 kWh	0.7 kWh	0.7 kWh	0.7 kWh
Cavità					
Sistema di pulizia	Pirolisi	Diamond Clean	Pirolisi	Diamond Clean	Pirolisi
Volume utilizzabile (lt)	73 lt	73 lt	73 lt	73 lt	73 lt
Superficie di cottura [cm2]	1200 CM2	1200 CM2	1200 CM2	1200 CM2	1200 CM2
Cottura multi livello	•	•	•	•	•
Tipo di cavità	Flat	Flat	Flat	Flat	Flat
Tipo di display					
	LCD text assisted	LCD text assisted	LCD text assisted	LCD graphic assisted	LCD graphic assisted
Interfaccia					
	Touch	Touch	Touch	Touch	Manopole Push Push, 2
Numero di funzioni	57	56	50	17	18
Funzioni di pulizia	2	1	2	1	2
Numero funzioni tradizionali	6	6	6	7	7
Numero funzioni speciali	14	14	14	9	9
Numero ricette automatiche	28	28	28	-	-
Numero ricette automatiche con termo sonda	7	7	-	-	-
Preriscaldamento rapido	•	•	•	•	•
Struttura porta					
Rivestimento speciale vetro interno	-	Clean Plus	-	-	-
Contro porta in vetro "Full glass"	•	•	•	•	•
Numero vetri	4	3	4	3	4
Sicurezza bambini (blocco comandi)	•	•	•	•	•
Blocco porta (in pirolisi)	•	-	•	-	•
Porta removibile	•	•	•	•	•
Accessori					
Griglia	1	1	1	1	1
Leccarda / Leccarda profonda	1/1	1/1	1/1	1/1	1/1
Guide telescopiche	1 Livello	1 Livello	1 Livello	1 Livello	1 Livello
Termo sonda	•	•	-	-	-
Girarrosto	•	-	•	-	•
Cerniere "Soft closing"	•	•	•	•	•
Grill ribaltabile	-	•	-	•	-
Altre caratteristiche					
Gestione della temperatura	Elettronica	Elettronica	Elettronica	Elettronica	Elettronica
Programmatore inizio/fine cottura	•	•	•	•	•
Contaminuti	-	-	-	-	-
Multiflow Technology	•	•	•	•	•
Ventilazione di sicurezza	Tangenziale	Tangenziale	Tangenziale	Tangenziale	Tangenziale
Dati tecnici					
Potenza massima nominale (W) Regolabile	3650 W	3650 W	3650 W	3650 W	3650 W
Potenza grill (W)	2450 W	2450 W	2450 W	2450 W	2450 W
Temperatura massima cottura (°C)	250°	250°	250°	250°	250°
Tensione (V) -Corrente (A) Regolabile	220-240 / 16	220-240 / 16	220-240 / 16	220-240 / 16	220-240 / 16
Frequenza (Hz)	50-60	50-60	50-60	50-60	50-60
DIMENSIONI					
Dimensioni del prodotto AxLxP. (mm)	595x595x564	595x595x564	595x595x564	595x595x564	595x595x564
Dim.del vano per l'incasso AxLxP (mm)	600x560x556	600x560x556	600x560x556	600x560x556	600x560x556
Dimensioni prodotto imballato AxLxP (mm)	690x630x650	690x630x650	690x630x650	690x630x650	690x630x650
Peso netto/lordo kg	36/38	36/38	36/38	36/38	36/38
Codice EAN	8007842957297	8007842967678	8007842957303	8007842968026	8007842968101

1) Da A+++ (consumo ridotto) a D (consumo elevato).

2) Sulla base dei risultati di test standard che simulano le proprietà termiche degli alimenti. Il consumo dipende dalle modalità di utilizzo dell'apparecchiatura.

Informazioni sul prodotto conformi alla direttiva della commissione (UE), numero 65/2014

Hotpoint si riserva il diritto di variare alcune caratteristiche tecniche senza preavviso.

FI7 861 SH WH HA	FI7 861 SH IC HA	FI7 861 SH DS HA	FI7 864 SH IX HA	FI6 874 SP IX HA	FI6 861 SP IX HA	FI6 864 SH IX HA
A+	A+	A+	A+	A+	A+	A+
0.91 kWh 0.7 kWh	0.91 kWh 0.7 kWh	0.91 kWh 0.7 kWh	0.91 kWh 0.7 kWh	0.91 kWh 0.7 kWh	0.91 kWh 0.7 kWh	0.91 kWh 0.7 kWh
Diamond Clean 73 lt 1200 CM2	Diamond Clean 73 lt 1200 CM2	Diamond Clean 73 lt 1200 CM2	Diamond Clean 73 lt 1200 CM2	Pirolisi 73 lt 1200 CM2	Pirolisi 73 lt 1200 CM2	Diamond Clean 73 lt 1200 CM2
• Flat	• Flat	• Flat	• Flat	• Flat	• Flat	• Flat
LCD graphic assisted	LCD graphic assisted	LCD graphic assisted	LCD graphic assisted	LCD graphic assisted	LCD graphic assisted	LCD graphic assisted
Manopole Push Push, 2	Manopole Push Push, 2	Manopole Push Push, 2	Manopole Push Push, 2	Touch	Manopole Push Push, 2	Manopole Push Push, 2
17	17	17	17	18	18	17
1	1	1	1	2	2	1
7	7	7	7	7	7	7
9	9	9	9	9	9	9
-	-	-	-	-	-	-
•	•	•	•	•	•	•
-	-	-	-	-	-	-
•	•	•	•	•	•	•
3	3	3	3	4	4	3
•	•	•	•	•	•	•
-	-	-	-	•	•	-
•	•	•	•	•	•	•
1	1	1	1	1	1	1
1/1	1/1	1/1	1/1	1/1	1/1	1/1
1 Livello	1 Livello	1 Livello	Optional	Optional	Optional	Optional
-	-	-	-	-	-	-
•	•	•	•	•	•	•
•	•	•	•	-	-	•
Elettronica	Elettronica	Elettronica	Elettronica	Elettronica	Elettronica	Elettronica
•	•	•	•	•	•	•
-	-	-	-	-	-	-
•	•	•	•	•	•	•
Tangenziale	Tangenziale	Tangenziale	Tangenziale	Tangenziale	Tangenziale	Tangenziale
3650 W	3650 W	3650 W	3650 W	3650 W	3650 W	3650 W
2450 W	2450 W	2450 W	2450 W	2450 W	2450 W	2450 W
250°	250°	250°	250°	250°	250°	250°
220-240 / 13 50-60	220-240 / 13 50-60	220-240 / 13 50-60	220-240 / 13 50-60	220-240 / 16 50-60	220-240 / 16 50-60	220-240 / 16 50-60
595x595x564	595x595x564	595x595x564	595x595x564	595x595x564	595x595x564	595x595x564
600x560x556	600x560x556	600x560x556	600x560x556	600x560x556	600x560x556	600x560x556
690x630x650	690x630x650	690x630x650	690x630x650	690x630x650	690x630x650	690x630x650
36/38	36/38	36/38	36/38	36/38	36/38	36/38
8007842968040	8007842968064	8007842968071	8007842968033	8007842968583	8007842968620	8007842968606

Forni Multifunzione

Modello	FA5 841 P IX HA	FA5 844 H IX HA	FA5 834 H IX HA	FA3 841 H IX HA	FA3 840 P IX HA
Prestazioni					
Classe di efficienza energetica ¹⁾	A+	A+	A	A+	A+
Consumo di energia - funzione statica [kWh/ciclo] ²⁾	0,89 kWh	0,99 kWh	0,99 kWh	0,99 kWh	0,89 kWh
Consumo di energia - funzione termoventilata [kWh/ciclo] ²⁾	0,69 kWh	0,69 kWh	0,90 kWh	0,69 kWh	0,67 kWh
Cavità					
Sistema di pulizia	Pirolisi	Diamond Clean	Diamond Clean	Diamond Clean	Pirolisi
Volume utilizzabile (lt)	71 lt	71 lt	71 lt	71 lt	66 lt
Superficie di cottura [cm2]	1020 CM2	1020 CM2	1020 CM2	1020 CM2	1020 CM2
Cottura multi livello	•	•	•	•	•
Tipo di cavità	Flat	Flat	Flat	Flat	Imbutita
Tipo di display					
	Digitale	Digitale	3 Manopole	Digitale	Digitale
Interfaccia	Manopole esterne,	Manopole esterne,	Manopole esterne,	Manopole esterne,	Manopole esterne,
	2	2	3	2	2
Numero di funzioni	11	11	9	11	11
Funzioni di pulizia	1	1	1	1	1
Numero funzioni tradizionali	8	8	8	8	8
Numero funzioni speciali	2	2	-	2	2
Numero ricette automatiche	-	-	-	-	-
Numero ricette automatiche con termo sonda	-	-	-	-	-
Preriscaldamento rapido	-	-	-	-	-
Struttura porta					
Rivestimento speciale vetro interno	-	-	-	-	-
Contro porta in vetro "Full glass"	•	•	•	•	•
Numero vetri	3	2	2	2	3
Sicurezza bambini (blocco comandi)	•	•	-	•	•
Blocco porta (in pirolisi)	•	-	-	-	•
Porta removibile	•	•	•	•	•
Accessori					
Griglia	1	1	1	1	1
Leccarda / Leccarda profonda	1/1	1/1	1/1	1/1	1/1
Guide telescopiche	1 Livello	-	-	1 Livello	-
Termo sonda	-	-	-	-	-
Girarrosto	-	-	-	-	-
Cerniere "Soft closing"	-	-	-	-	-
Grill ribaltabile	-	•	•	•	-
Altre caratteristiche					
Gestione della temperatura	Elettronica	Elettronica	Elettronica	Elettronica	Elettronica
Programmatore inizio/fine cottura	•	•	-	•	•
Contaminuti	-	-	•	-	-
Multiflow Technology	•	•	-	-	-
Ventilazione di sicurezza	Radiale	Radiale	Radiale	Radiale	Radiale
Dati tecnici					
Potenza massima nominale (W) Regolabile	3300 W	2900 W	2900 W	2900 W	3300 W
Potenza grill (W)	2200 W	1800 W	1800 W	1800 W	2200 W
Temperatura massima cottura (°C)	250° - 420°	250°	250°	250°	250°
Tensione (V) - Corrente (A) Regolabile	220-240 / 16	220-240 / 13	220-240 / 13	220-240 / 13	220-240 / 16
Frequenza (Hz)	50-60	50-60	50-60	50-60	50-60
DIMENSIONI					
Dimensioni del prodotto AxLxP (mm)	595x595x551	595x595x551	595x595x551	595x595x551	595x595x551
Dim.del vano per l'incasso AxLxP (mm)	600x560x555	600x560x555	600x560x555	600x560x555	600x560x555
Dimensioni prodotto imballato AxLxP (mm)	670x640x650	670x640x650	670x640x650	670x640x650	670x640x650
Peso netto/lordo kg	30/35	30/35	30/35	30/35	30/35
Codice EAN	8050147000960	8050147000915	8007842967739	8007842958911	8050147001073

1) Da A+++ (consumo ridotto) a D (consumo elevato).

2) Sulla base dei risultati di test standard che simulano le proprietà termiche degli alimenti. Il consumo dipende dalle modalità di utilizzo dell'apparecchiatura.

Informazioni sul prodotto conformi alla direttiva della commissione (UE), numero 65/2014

Hotpoint si riserva il diritto di variare alcune caratteristiche tecniche senza preavviso.

FA3 840 H IX HA	FA3 540 H IX HA	3AF 534 H IX HA	FA3 530 H IX HA	FA3 530 H BL HA	FA3 530 H WH HA
A+	A	A	A	A	A
0,99kWh 0,67kWh	0,99 kWh 0,88 kWh	0,99kWh 0,90kWh	0,99 kWh 0,88 kWh	0,99 kWh 0,88 kWh	0,99 kWh 0,88 kWh
Diamond Clean	Diamond Clean	Diamond Clean	Diamond Clean	Diamond Clean	Diamond Clean
66 lt 1020 CM2	66 lt 1020 CM2	71 lt 1020 CM2	66 lt 1020 CM2	66 lt 1020 CM2	66 lt 1020 CM2
Imbutita Digitale	Imbutita Digitale	Flat 3 Manopole	Imbutita 3 Manopole	Imbutita 3 Manopole	Imbutita 3 Manopole
Manopole esterne,	Manopole esterne,	Manopole esterne,	Manopole esterne,	Manopole esterne,	Manopole esterne,
2	2	3	3	3	3
11	8	6	6	6	6
1	1	1	1	1	1
8	5	5	5	5	5
2	2	-	-	-	-
-	-	-	-	-	-
-	-	-	-	-	-
-	-	-	-	-	-
•	•	•	•	•	•
2	2	2	2	2	2
•	•	-	-	-	-
-	-	-	-	-	-
•	•	•	•	•	•
1	1	1	1	1	1
1/1	1/-	1/-	1/-	1/-	1/-
-	-	-	-	-	-
-	-	-	-	-	-
-	-	-	-	-	-
•	•	•	•	•	•
Elettronica	Elettronica	Meccanica	Meccanica	Meccanica	Meccanica
•	•	-	-	-	-
-	-	•	•	•	•
•	•	-	-	-	-
Radiale	Radiale	Radiale	Radiale	Radiale	Radiale
2900 W	2900 W	3600 W	3600 W	2700 W	2700 W
1800 W	1800 W	2200 W	2200 W	1500 W	1500 W
250°	250°	250°	250°	250°	250°
220-240 / 13	220-240 / 13	220-240 / 16	220-240 / 16	220-240 / 13	220-240 / 13
50-60	50-60	50-60	50-60	50-60	50-60
595x595x551	595x595x551	595x595x551	595x595x551	595x595x551	595x595x551
600x560x555	600x560x555	600x560x555	600x560x555	600x560x555	600x560x555
670x640x650	670x640x650	690x630x650	690x630x650	670x640x650	670x640x650
30/35	30/35	30/35	30/35	30/35	30/35
8050147001066	8007842958928	8050147010471	8050147001141	8050147001158	8050147001165

Forni a Gas

Modello	GA3 124 IX HA	FHR G (AN)/HA S
Prestazioni		
Classe di efficienza energetica ¹⁾	A+	A+
EEL (%) INDICE DI EFFICIENZA ENERGETICA ²⁾	81,9%	78,3%
Consumo di CORRENTE IN MODALITÀ VENTOLA FORZATA (kWh/ciclo) ²⁾	5,4 Kwh	4,83 Kwh
Cavità		
Sistema di pulizia	-	-
Volumi utilizzabile (lt)	71 lt	60 lt
Superficie di cottura (cm ²)	1020 CM ²	1190 CM ²
Cottura multi livello	-	-
Tipo di cavità	Flat	Imbutita
Tipo di display		
	2 Manopole	2 Manopole
Interfaccia	Manopole esterne,	Manopole esterne,
	2	2
Numero di funzioni	2	2
Struttura porta		
Contro porta in vetro "Full glass"	•	•
Numero vetri	2	2
Porta removibile	•	•
Accessori		
Griglia	1	1
Leccarda / Leccarda profonda	1/1	1/-
Guide telescopiche	-	-
Girarrosto	-	•
Grill ribaltabile	-	-
Altre caratteristiche		
Gestione della temperatura	Meccanica	Meccanica
Programmatore inizio/fine cottura	-	-
Contaminuti	•	•
Ventilazione di sicurezza	Radiale	Tangenziale
Dati tecnici		
Potenza massima nominale (W) Regolabile	1900 W	2250 W
Potenza grill (W)	1800 W	2250 W
Temperatura massima cottura (°C)	250°	250°
Tensione (V) -Corrente (A) Regolabile	220/240 -13	220/240 -13
Frequenza (Hz)	50-60	50-60
DIMENSIONI		
Dimensioni del prodotto AxLxP (mm)	595x595x551	600x600x545
Dim.del vano per l'incasso AxLxP (mm)	600x560x555	585x560x600
Codice EAN	8050147001370	8007842806021

1) Da A+++ (consumo ridotto) a D (consumo elevato).

2) Sulla base dei risultati di test standard che simulano le proprietà termiche degli alimenti. Il consumo dipende dalle modalità di utilizzo dell'apparecchiatura.

Informazioni sul prodotto conformi alla direttiva della commissione (UE), numero 65/2014

Hotpoint si riserva il diritto di variare alcune caratteristiche tecniche senza preavviso.

Forni Multifunzione

Modello	FID 834 H ICE HA	FID 834 H CH HA	FID 834 H MR HA	FID 834 H SL HA
Prestazioni				
Classe di efficienza energetica ¹⁾	A	A	A	A
Consumo di energia - funzione statica [kWh/ciclo] ²⁾	0,9 kWh	0,9 kWh	0,9 kWh	0,9 kWh
Consumo di energia - funzione termoventilata [kWh/ciclo] ²⁾	0,9 kWh	0,9 kWh	0,9 kWh	0,9 kWh
Cavità				
Sistema di pulizia	Diamond Clean	Diamond Clean	Diamond Clean	Diamond Clean
Volume utilizzabile (lt)	71 lt	71 lt	71 lt	71 lt
Superficie di cottura [cm ²]	1200 CM2	1200 CM2	1200 CM2	1200 CM2
Cottura multi livello	-	-	-	-
Tipo di cavità	Flat	Flat	Flat	Flat
Tipo di display				
	3 Manopole	3 Manopole	3 Manopole	3 Manopole
Interfaccia	Manopole esterne,	Manopole esterne,	Manopole esterne,	Manopole esterne,
	3	3	3	3
Numero di funzioni	8	8	8	8
Funzioni di pulizia	1	1	1	1
Numero funzioni tradizionali	7	7	7	7
Numero funzioni speciali	-	-	-	-
Numero ricette automatiche	-	-	-	-
Numero ricette automatiche con termo sonda	-	-	-	-
Preriscaldamento rapido	-	-	-	-
Struttura porta				
Rivestimento speciale vetro interno	-	-	-	-
Contro porta in vetro "Full glass"	•	•	•	•
Numero vetri	3	3	3	3
Sicurezza bambini (blocco comandi)	-	-	-	-
Blocco porta (in pirolisi)	-	-	-	-
Porta removibile	•	•	•	•
Accessori				
Griglia	1	1	1	1
Leccarda / Leccarda profonda	1/1	1/1	1/1	1/1
Guide telescopiche	-	-	-	-
Termo sonda	-	-	-	-
Girarrosto	-	-	-	-
Cerniere "Soft closing"	-	-	-	-
Grill ribaltabile	•	•	•	•
Altre caratteristiche				
Gestione della temperatura	Meccanica	Meccanica	Meccanica	Meccanica
Programmatore inizio/fine cottura	•	•	•	•
Contaminuti	-	-	-	-
Multiflow Technology	-	-	-	-
Ventilazione di sicurezza	Radiale	Radiale	Radiale	Radiale
Dati tecnici				
Potenza massima nominale (W) Regolabile	2600 W	2600 W	2600 W	2600 W
Potenza grill (W)	2500 W	2500 W	2500 W	2500 W
Temperatura massima cottura (°C)	250°	250°	250°	250°
Tensione (V) - Corrente (A) Regolabile	220/240 - 13	220/240 - 13	220/240 - 13	220/240 - 13
Frequenza (Hz)	50-60	50-60	50-60	50-60
DIMENSIONI				
Dimensioni del prodotto AxLxP (mm)	595x595x564	595x595x564	595x595x564	595x595x564
Dim.del vano per l'incasso AxLxP (mm)	600x560x556	600x560x556	600x560x556	600x560x556
Dimensioni prodotto imballato AxLxP (mm)	690x630x650	690x630x650	690x630x650	690x630x650
Peso netto/lordo kg	36/38	36/38	36/38	36/38
Codice EAN	8050147020784	8050147020791	8050147020807	8050147020814

1) Da A+++ (consumo ridotto) a D (consumo elevato).

2) Sulla base dei risultati di test standard che simulano le proprietà termiche degli alimenti. Il consumo dipende dalle modalità di utilizzo dell'apparecchiatura.

Informazioni sul prodotto conformi alla direttiva della commissione (UE), numero 65/2014

Hotpoint si riserva il diritto di variare alcune caratteristiche tecniche senza preavviso.

Forni Multifunzione

Modello	FT 850.1/HA S	FT 820.1 IX/HA SA	FHR 540 (AN)/HA S
Prestazioni			
Classe di efficienza energetica ¹⁾	A	A	A
Consumo di energia - funzione statica (kWh/ciclo) ²⁾	0,99	0,99	0,99
Consumo di energia - funzione termoventilata (kWh/ciclo) ²⁾	0,85	0,85	0,85
Cavità			
Sistema di pulizia			
Volume utilizzabile (lt)	58	59	59
Superficie di cottura (cm ²)			
Cottura multi livello	•	•	•
Tipo di cavità	Flat	Flat	Flat
Tipo di display			
Interfaccia	Manopole	Manopole	Manopole
Numero di funzioni	7	7	5
Funzioni di pulizia			
Numero funzioni tradizionali	1	1	1
Numero funzioni speciali	6	6	4
Numero ricette automatiche			
Numero ricette automatiche con termo sonda			
Preriscaldamento rapido			
Struttura porta			
Rivestimento speciale vetro interno			
Contro porta in vetro "Full glass"			
Numero vetri	3	3	2
Sicurezza bambini (blocco comandi)			
Blocco porta (in pirolisi)			
Porta removibile	•	•	•
Accessori			
Griglia	2	2	
Leccarda / Leccarda profonda	- / 1	- / 1	1/1
Guide telescopiche			
Termo sonda			
Girarrosto			
Cerniere "Soft closing"			
Grill ribaltabile			
Altre caratteristiche			
Gestione della temperatura	Elettronica	Elettronica	Meccanica
Programmatore inizio/fine cottura	•	•	•
Contaminuti			
Multiflow Technology			
Ventilazione di sicurezza	Tangenziale	Tangenziale	Tangenziale
Dati tecnici			
Potenza massima nominale (W) Regolabile	2800	2800	2250
Potenza grill (W)	2250	2250	2250
Temperatura massima cottura (°C)	240	240	250
Tensione (V) -Corrente (A) Regolabile	230 - 50	230 - 50/60	220/240 - 50/60
Frequenza (Hz)			
DIMENSIONI			
Dimensioni del prodotto AxLxP (mm)	595 x 595 x 545	595 x 595 x 545	595 x 595 x 545
Dim.del vano per l'incasso AxLxP (mm)	585 x 558 x 547	585/575 x 558 x 547	585/575 x 558 x 547
Dimensioni prodotto imballato AxLxP (mm)			
Peso netto/lordo kg	33,5/35,3	32,3/30,5	32,3/30,3
Codice EAN	8007842804287	8007842805680	8007842886870
Colore Antracite			
Modello	FT 850.1 (AN)/HA S	FT 820.1 (AV)/HA S	
Codice commerciale	F080242	F080566	
Colore Rame			
Modello	FT 850.1 (RAME)/HA S	FT 820.2 (AN)/HA S	
Codice commerciale	F080425	F080567	
Colore Avena			
Modello	FT 850.1 (AV)/HA S		
Codice commerciale	F080420		
Colore Bianco Antico			
Modello	FT 850.1 (OW)/HA S		
Codice commerciale	F080423		

1) Da A+++ (consumo ridotto) a D (consumo elevato).

2) Sulla base dei risultati di test standard che simulano le proprietà termiche degli alimenti. Il consumo dipende dalle modalità di utilizzo dell'apparecchiatura.

Informazioni sul prodotto conformi alla direttiva della commissione (UE), numero 65/2014

Hotpoint si riserva il diritto di variare alcune caratteristiche tecniche senza preavviso.

Forni 90

Modello	ML 99 IX HA	MHR 940.1 (AN) /HA S	MHR 940.1 (OW) /HA S
Prestazioni			
Classe di efficienza energetica ¹⁾	A	A	A
EEL (%) INDICE DI EFFICIENZA ENERGETICA ²⁾	106	106	106
Consumo di CORRENTE IN MODALITÀ VENTOLA FORZATA (kWh/ciclo) ²⁾	0,93	0,99	0,99
Cavità			
Sorgente di calore	Elettrico	Elettrico	Elettrico
Volumi utilizzabile (lt)	78	78	78
Superficie di cottura (cm ²)	1450	1450	1450
Tipo di display			
Interfaccia	Manopole esterne, 2	7	7
Numero di funzioni	8	7	7
Funzioni di cottura programmi manuali	4		
Funzioni di cottura programmi automatici	4		
	1 Multicottura 3 in 1	Tradizionale	Tradizionale
	2 Barbecue	Multicottura 3 in 1	Multicottura 3 in 1
	3 Gratin (grill ventilato)	Barbecue	Barbecue
	4 Bassa temperatura	Gratin (grill ventilato)	Gratin (grill ventilato)
	5 Pasticceria	Pasticceria	Pasticceria
	6 Rosticceria	Fast Cooking	Fast Cooking
	7 Forno Pizza	Forno Pizza	Forno Pizza
	8 Forno Pane		
Struttura porta			
Ventilazione tangenziale di raffreddamento	Ø	Ø	Ø
Numero vetri	3	3	3
Accessori			
Griglia	2	2	2
Leccarda / Leccarda profonda	1/-	1/-	1/-
Girarrosto	Ø	Ø	Ø
Altre caratteristiche			
Programmatore elettronico dei tempi e delle temperature	Ø		
Dati tecnici			
Potenza massima nominale (W) Regolabile	2800	2800	2800
Potenza grill (W)	2100	2100	2100
Temperatura massima cottura (°C)	240	240	240
Tensione (V)	220/240	220/240	220/240
Frequenza (Hz)	50	50	50
DIMENSIONI			
Dimensioni del prodotto AxLxP (mm)	480x895x530	595x895x525	595x895x525
Dim.del vano per l'incasso AxLxP (mm)	475x860x560	585x860x550	585x860x550
Codice EAN	8007842954142	8007842957037	8007842957044

1) Da A+++ (consumo ridotto) a D (consumo elevato).

2) Sulla base dei risultati di test standard che simulano le proprietà termiche degli alimenti. Il consumo dipende dalle modalità di utilizzo dell'apparecchiatura.

Informazioni sul prodotto conformi alla direttiva della commissione (UE), numero 65/2014

Hotpoint si riserva il diritto di variare alcune caratteristiche tecniche senza preavviso.

Tutti i dati contenuti nel presente catalogo sono di proprietà di Indesit Company S.p.A e tutti i diritti sono riservati.

I MICROONDE

“Vorrei un forno a microonde che mi garantisca i livelli di cottura ideali per rendere il cibo appetitoso in ogni sua parte”

MASSIMA DISTRIBUZIONE
DELLE MICROONDE
IN TUTTO IL FORNO

TECNOLOGIE ESCLUSIVE

RICETTE AUTOMATICHE E
FUNZIONI SPECIALI





NUOVO MICROONDE HOTPOINT. LA COTTURA DIVENTA PERFEZIONE.

Hotpoint presenta un innovativo forno a microonde, con un'ampia gamma di funzioni e programmi per cucinare liberamente secondo le proprie abitudini e il proprio gusto. È la scelta perfetta per una cottura rapida e senza grassi, che preserva tutti i valori nutrizionali dei cibi. La velocità di cottura garantisce anche un minor consumo energetico. Ogni alimento, dall'antipasto al dolce, risulta uniformemente cotto in tutte le sue parti, così croccante, dorato e gustoso che ogni volta è un piacere. L'eccellenza dei risultati è frutto dell'azione combinata di tecnologie esclusive estremamente performanti:

- **Multiwaves Technology**
- **Dynamic Crisp**
- **Dynamic Steam**
- **Dynamic Air**
- **Dynamic Defrost**
- **Funzioni speciali**
- **Ricette automatiche**





LA RIVOLUZIONE NELLA DISTRIBUZIONE DELLE MICROONDE.



MULTIWAVES TECHNOLOGY

La tecnologia innovativa che perfeziona la distribuzione delle microonde all'interno del forno, offrendo una qualità di cottura superiore. **Le microonde vengono immesse nella cavità da due punti di ingresso, in momenti predeterminati diversi, distribuendosi in ogni direzione e rimbalzando sulle pareti.** Questo movimento consente alle microonde di raggiungere il cibo in ogni sua parte e migliorare così l'uniformità di cottura, riscaldamento e scongelamento, riducendo i tempi e il consumo di energia.



LE INNOVAZIONI CHE FANNO LA DIFFERENZA.



DYNAMIC CRISP

Il piatto Crisp, **grazie alla tecnologia Multiwaves e al grill, raggiunge velocemente la temperatura più adatta** per rosolare e rendere deliziosi e ben croccanti i cibi, anche nella parte inferiore. È ideale per la preparazione di arrostiti, pizze, frittate e torte. Il grill, perfetto per dorare la parte superiore dei cibi in modo uniforme, è tre volte più veloce di una grill tradizionale e utilizza meno energia.



DYNAMIC STEAM

Hotpoint ha pensato anche a chi ama **cucinare in modo sano e ipocalorico**: basta inserire il cibo nella vaporiera e selezionare il tempo di cottura. Dopo che l'acqua raggiunge l'ebollizione, **un sensore rileva costantemente il grado di umidità degli alimenti** per consentire il delicato processo di cottura a vapore. Grazie alla vaporiera, i cibi non perdono la loro consistenza e risultano sempre cotti in modo perfetto.



DYNAMIC AIR

Grazie alla **potente ventola situata nella parte posteriore del microonde**, il calore si diffonde in modo uniforme. Si ottengono così gli stessi risultati di cottura di un forno tradizionale, in minor tempo e risparmiando energia.

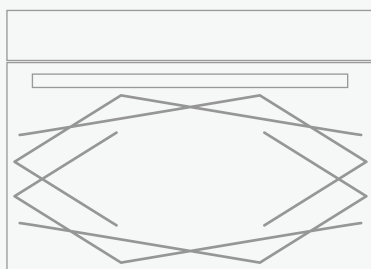


DYNAMIC DEFROST

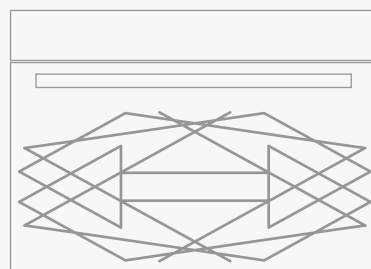
È il **sistema ideale per scongelare gli alimenti in pochi istanti**, quasi immediatamente, così da preservarne tutte le proprietà nutritive ed evitare alterazioni microbiologiche. Basta indicare il tipo di alimento e il suo peso: il forno calcolerà automaticamente il tempo necessario. L'uniformità dello scongelamento è garantita dall'esclusivo sistema Multiwaves.

DUE PUNTI DI INGRESSO, UN RISULTATO UNICO.

La **doppia emissione di microonde da due punti differenti** e il loro movimento in ogni direzione consentono alle microonde di distribuirsi uniformemente nell'intero vano del forno, anche negli angoli. Le onde avvolgono completamente il cibo garantendo una cottura uniforme e più rapida, con risultati superiori rispetto a microonde con singola emissione.



SINGOLA
EMISSIONE



DOPPIA EMISSIONE
CON MULTIWAVES

SEMPLICEMENTE PER I MASSIMI RISULTATI.

DYNAMIC CRISP, DYNAMIC AIR,
GRANDE VERSATILITÀ PER OGNI ESIGENZA

Per cuocere al meglio qualsiasi tipo di ricetta e ottenere ogni volta i risultati desiderati, il microonde Hotpoint offre la possibilità di **scegliere tra diverse modalità e combinazioni di cottura**: MICROWAVE, CRISP, GRILL, GRILL + MULTIWAVES, TURBO GRILL, TURBO GRILL + MULTIWAVES, MULTIWAVES, QUICK HEAT.

FUNZIONI SPECIALI

I cicli assistiti adattano automaticamente i parametri di cottura alla funzione selezionata. Una soluzione estremamente utile per riscaldare, preparare cibi croccanti e cucinare a vapore.

REHEAT

Per scaldare cibi pronti, sia surgelati sia a temperatura ambiente.

CRISP

Per rendere ancora più croccanti le ricette.

STEAM

Per cuocere verdure e pesce: l'acqua viene portata subito a ebollizione e mantenuta tale per tutta la durata della cottura.





RICETTE AUTOMATICHE

La gamma di ricette automatiche dei forni a microonde con display LCD text assisted, così completa che consente di preparare qualsiasi piatto, dagli antipasti ai dessert, semplicemente selezionando la funzione specifica. Il microonde controlla e adatta automaticamente i parametri di cottura alle funzioni selezionate. Il massimo della flessibilità per il piacere di scegliere.

DYNAMIC DEFROST

Per scongelare immediatamente i cibi, il microonde Hotpoint offre programmi mirati in base alla tipologia di alimento:
Pane
Pesce
Carne
Pollo
Verdure
Pane croccante

PASTA&RISO

Pasta
Lasagne
Lasagne surgelate
Riso
Minestra di riso al latte
Minestra d'avena

CARNE

Hot dog
Wurstel
Hamburger surgelato
Costine
Polpettone
Entrecôte
Costolette d'agnello
Arrosto d'agnello
Arrosto di manzo
Arrosto di vitello

PESCE

Tranci di pesce al vapore
Tranci di pesce fritti
Filetti di pesce
Filetti di pesce impanati surgelati
Pesce gratin surgelato
Pesci interi bolliti
Pesci interi al forno

POLLO

Pollo arrosto
Pollo a pezzi
Filetti di pollo al vapore
Filetti di pollo fritti

CIBI VEGETARIANI

Patate al gratin
Patate al forno
Verdure surgelate al gratin
Pomodori
Melanzane
Peperoni fritti

CONTORNI

Verdure surgelate
Patate bollite
Broccoli
Carote
Cavolfiori
Pannocchie
Fagiolini
Peperoni al vapore
Zucca al vapore
Patate a spicchi
Patate fritte surgelate

PIZZA E TORTE SALATE

Pizza alta surgelata
Pizza sottile surgelata
Pizza precotta
Pizza casalinga
Quiche lorraine
Quiche surgelata

PANE&TORTE

Pagnotta
Panini
Panini surgelati
Panini precotti
Panini imbustati
Biscotti
Meringhe
Muffin
Torta margherita
Focaccine

SNACK

Ali di pollo surgelate
Crocchette di pollo surgelate
Popcorn
Nocciole tostate

DESSERT

Composta di frutta
Torta di mele surgelata
Torta di mele casalinga
Soufflé
Mele al forno
Crème caramel

MANTENIMENTO IN CALDO

Con questa funzione è possibile mantenere gli alimenti caldi per tutto il tempo necessario, fino al momento di servirli in tavola.

MICROONDE E FORNI. UN ABBINAMENTO PERFETTO.

Realizzati in diverse strutture, **tutti i microonde sono esteticamente coordinati con i forni Hotpoint** delle rispettive linee. Le tre altezze e i differenti volumi della cavità offrono le migliori soluzioni per qualsiasi esigenza di incasso e di utilizzo.



MICROONDE 45 CM - 40 lt

Questi microonde garantiscono non solo un preciso coordinamento con i forni ma anche il **perfetto allineamento sia verticale che orizzontale**, grazie al pratico cassetto scaldavivande.



MICROONDE 38 CM - 31 lt

Offrono **in solo 38 cm la straordinaria capacità di 31 lt** e consentono un perfetto allineamento verticale con il forno.



MICROONDE 38 CM - 22 lt

Questi modelli, grazie alla **profondità di 30 cm**, sono installabili sia a colonna che nei pensili: la soluzione ideale per gli spazi più piccoli, senza rinunciare alle migliori prestazioni.



MICROONDE E FORNI. IL COORDINAMENTO PERFETTO.

Hotpoint ha progettato i nuovi microonde pensando a chi desidera elettrodomestici capaci di coniugare le performance all'eleganza del design, creando in cucina **uno stile unico**. Ecco perché i microonde e i forni delle rispettive classi sono coordinati in tutti i dettagli, dai pannelli comandi alle maniglie fino ai sistemi di apertura della porta. E possono essere installati uno vicino all'altro con un **preciso allineamento sia verticale che orizzontale**, grazie ai cassetti scaldavivande. Un'armonia estetica nel segno della perfezione.



CLASS 9



CLASS 7



CLASS 6



CLASS 5



CLASS 3



Cod. F095731
EAN 8007842957310

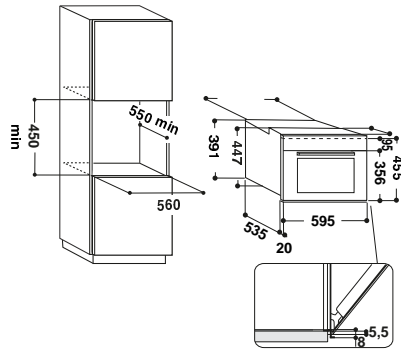
MP 996 IX HA



MICROONDE COMBINATO

- Display LCD Text Assisted
- Touch Control
- 9 funzioni Tradizionali
- 5 funzioni Speciali: Dynamic Defrost, Dynamic Reheat, Dynamic Crisp, Dynamic Steam, Scongellamento pane croccante
- Ricette automatiche
- Mantenimento in caldo
- **Cavità 40 lt con piatto girevole da 36 cm**
- Apertura porta a ribalta
- Sicurezza bambini

COD. 073060A60





Cod. F096643
EAN 8007842966435

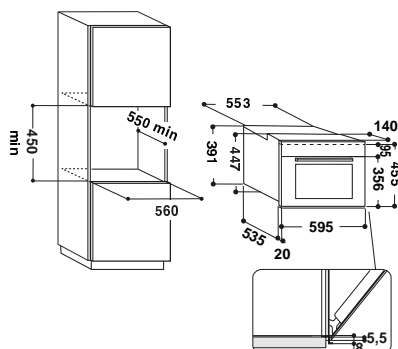
MP 796 IX HA



MICROONDE COMBINATO

- Display LCD Text Assisted
- Touch Control
- 9 funzioni Tradizionali
- 5 funzioni Speciali: Dynamic Defrost, Dynamic Reheat, Dynamic Crisp, Dynamic Steam, Scongelamento pane croccante
- Ricette automatiche
- Mantenimento in caldo
- **Cavità 40 lt con piatto girevole da 36 cm**
- Apertura porta a ribalta
- Sicurezza bambini

COD. 073060A62



Cod. F096644
EAN 8007842966442

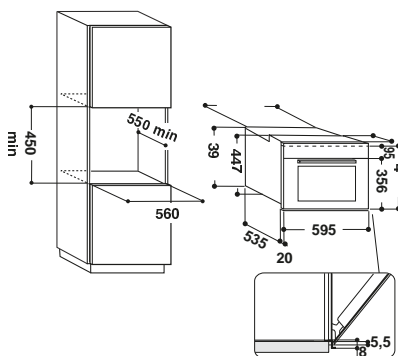
MP 776 IX HA



MICROONDE COMBINATO

- Display LCD Graphic Assisted
- Touch Control
- 8 funzioni Tradizionali:
- 5 funzioni Speciali: Dynamic Defrost, Dynamic Reheat, Dynamic Crisp, Dynamic Steam, Dynamic Cook
- **Cavità 40 lt con piatto girevole da 36 cm**
- Apertura porta a ribalta
- Sicurezza bambini

COD. 073060A64





Cod. F096646
EAN 8007842966466

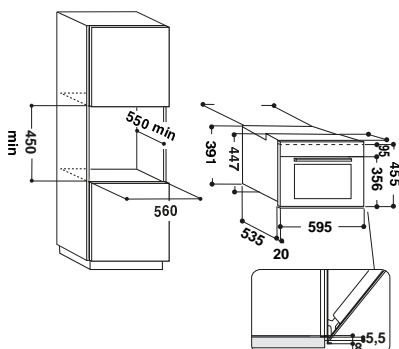
MP 764 IX HA



MICROONDE CON GRILL

- Display LCD Graphic Assisted
- Manopole Push Push e pulsanti
- 4 funzioni Tradizionali
- 4 funzioni Speciali: Dynamic Defrost, Dynamic Reheat, Dynamic Crisp, Dynamic Steam
- **Cavità 40 lt con piatto girevole da 36 cm**
- Apertura porta a ribalta
- Sicurezza bambini

COD. 073060A66



Cod. F096651
EAN 8007842966510

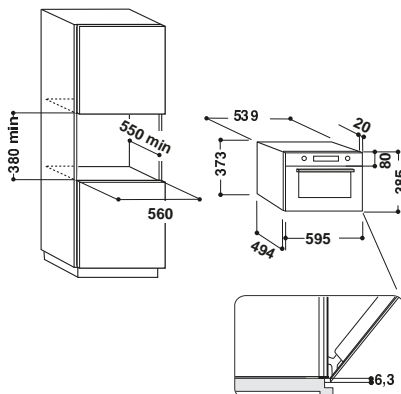
MD 764 IX HA



MICROONDE CON GRILL

- Display LCD Graphic Assisted
- Manopole Push Push e pulsanti
- 4 funzioni Tradizionali
- 4 funzioni Speciali: Dynamic Defrost, Dynamic Reheat, Dynamic Crisp, Dynamic Cook
- **Cavità 31 lt con piatto girevole da 32,5 cm**
- Apertura porta a ribalta
- Sicurezza bambini

COD. 073060A72

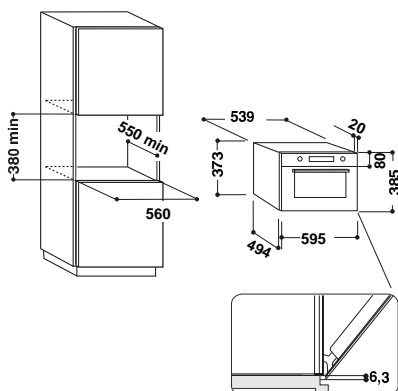


Forni Microonde Class 7

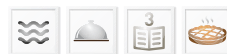


- Display LCD Graphic Assisted
- Manopole Push Push e pulsanti
- 4 funzioni Tradizionali
- 4 funzioni Speciali: Dynamic Defrost, Dynamic Reheat, Dynamic Crisp, Dynamic Cook
- **Cavità 31 lt con piatto girevole da 32,5 cm**
- Apertura porta a ribalta
- Sicurezza bambini

COD. 073060A73



MN 713 IX HA

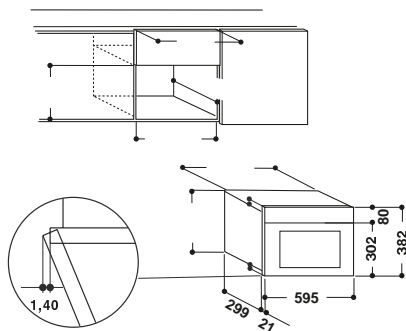


Cod. F096652
EAN 8007842966527

MICROONDE CON GRILL

- Display Digitale
- Interfaccia con pulsanti
- 3 funzioni Tradizionali
- **Cavità 22 lt con piatto girevole da 25 cm**
- Apertura porta laterale
- Sicurezza bambini

COD. 073060A92





Cod. F096654
EAN 8007842966541

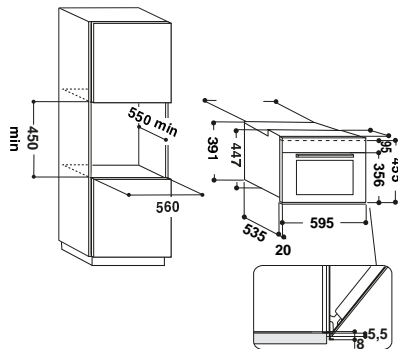
MP 676 IX HA



MICROONDE COMBINATO

- Display LCD Graphic Assisted
- Touch Control
- **Cavità 40 lt con piatto girevole da 36 cm**
- 8 funzioni Tradizionali
- 5 funzioni Speciali: Dynamic Defrost, Dynamic Reheat, Dynamic Crisp, Dynamic Steam, Dynamic Cook
- Apertura porta a ribalta
- Sicurezza bambini

COD. 073060A68



Cod. F096655
EAN 8007842966558

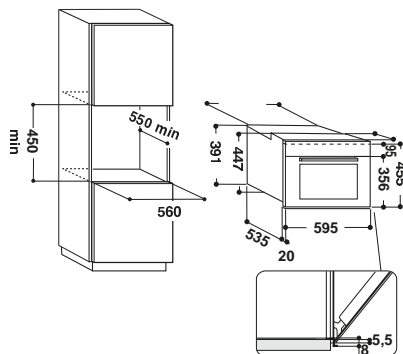
MP 664 IX HA



MICROONDE CON GRILL

- Display LCD Graphic Assisted
- Manopole Push Push e pulsanti
- **Cavità 40 lt con piatto girevole da 36 cm**
- 4 funzioni Tradizionali
- 4 funzioni Speciali: Dynamic Defrost, Dynamic Reheat, Dynamic Crisp, Dynamic Steam
- Apertura porta a ribalta
- Sicurezza bambini

COD. 073060A69





Cod. F100196
EAN 8050147001967

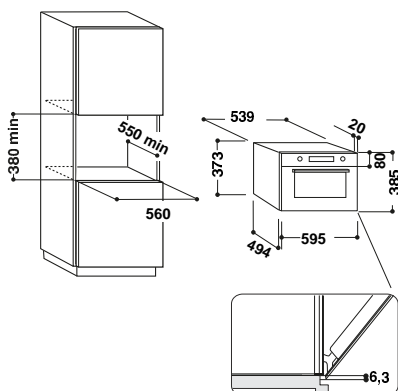
MD 664 IX HA



MICROONDE CON GRILL CLASS 6

- Display LCD Graphic Assisted
- Manopole Push Push e pulsanti
- 4 funzioni Tradizionali
- 4 funzioni Speciali: Dynamic Defrost, Dynamic Reheat, Dynamic Crisp, Dynamic Cook
- **Cavità 31 lt con piatto girevole da 32,5 cm**
- Apertura porta a ribalta
- Sicurezza bambini

COD. 073060A75



Cod. F096657
EAN 8007842966572

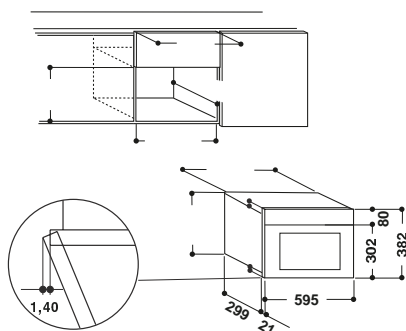
MN 614 IX HA



MICROONDE CON GRILL

- Display Digitale
- Interfaccia con pulsanti
- 4 funzioni Tradizionali, tra cui funzione Crisp
- **Cavità 22 lt con piatto girevole da 25 cm**

COD. 073060A94





Cod. F096661
EAN 8007842966619

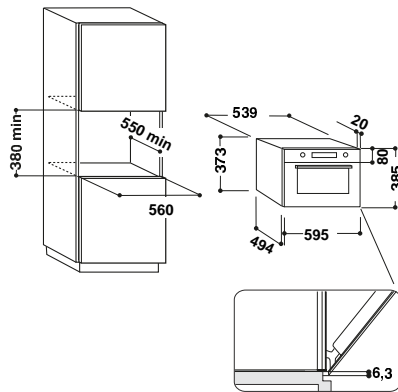
MD 544 IX HA



MICROONDE CON GRILL

- Display Digitale
- 2 manopole esterne
- 4 funzioni Tradizionali
- 3 funzioni Speciali: Dynamic Defrost, Dynamic Reheat, Dynamic Crisp
- **Cavità 31 lt con piatto girevole da 32,5 cm**
- Apertura porta a ribalta
- Sicurezza bambini

COD. 073060A77





Cod. F096671
EAN 8007842966718

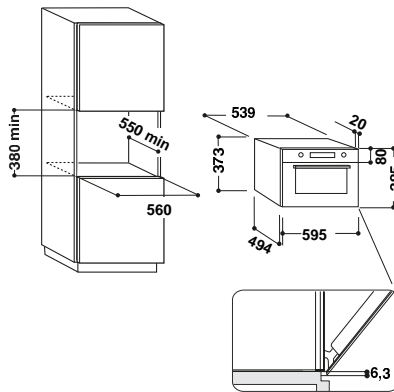
MD 344 IX HA



MICROONDE CON GRILL

- Display Digitale
- 2 manopole esterne
- 4 funzioni Tradizionali
- 3 funzioni Speciali: Dynamic Defrost, Dynamic Reheat, Dynamic Crisp
- **Cavità 31 lt con piatto girevole da 32,5 cm**
- Apertura porta a ribalta
- Sicurezza bambini

COD. 073060A79



Cod. F096672
EAN 8007842966725

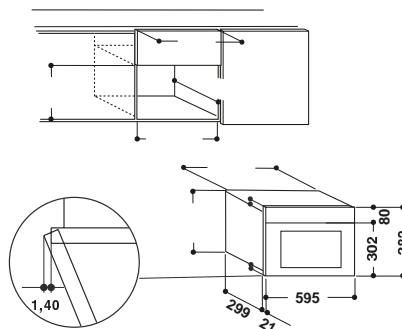
MN 314 IX HA



MICROONDE CON GRILL

- Display Digitale
- Interfaccia con pulsanti
- 4 funzioni Tradizionali, tra cui funzione Crisp
- **Cavità 22 lt con piatto girevole da 25 cm**
- Apertura porta laterale
- Sicurezza bambini

COD. 073060A96



Forni Microonde Class 3



Cod. F096675
EAN 8007842966756

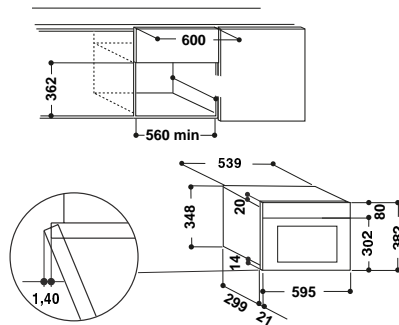
MN 312 IX HA



MICROONDE

- Display Digitale
- Interfaccia con pulsanti
- 3 Funzioni Tradizionali
- **Cavità 22 lt con piatto girevole da 25 cm**
- Apertura porta laterale
- Sicurezza bambini

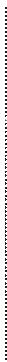
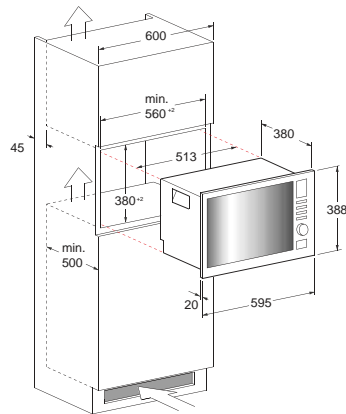
COD. 073060A97



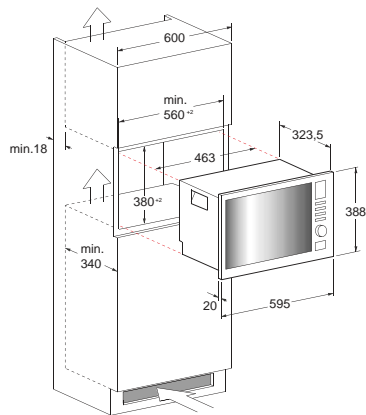
Forni Microonde Estetica Base



COD. 073060A09



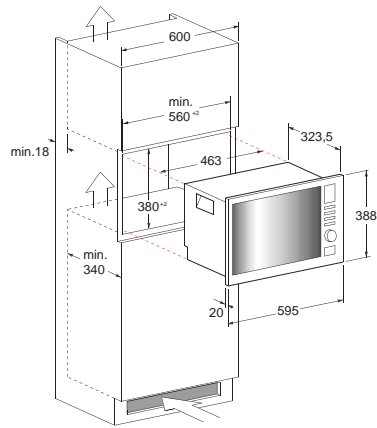
COD. 073060A27



Forni Microonde Estetica Base



COD. 073060A26





Modello	MP 996 IX HA	MP 796 IX HA	MP 776 IX HA	MP 764 IX HA	MD 764 IX HA
Cavità					
Volume utilizzabile (lt)	40 lt	40 lt	40 lt	40 lt	31 lt
Tipo di cavità	Inox	Inox	Inox	Inox	Inox
Tipo di display					
	LCD Text Assisted	LCD Text Assisted	LCD Graphic Assisted	LCD Graphic Assisted	LCD Graphic Assisted
Interfaccia	Touch Control	Touch Control	Touch Control	Manopole Push Push (2) e Pulsanti	Manopole Push Push (2) e Pulsanti
Colore del display	Bianco	Bianco	Bianco	Bianco	Bianco
Funzioni					
Multiwaves Technology	•	•	•	•	•
FUNZIONI TRADIZIONALI					
Microonde	•	•	•	•	•
Crisp	•	•	•	•	•
Grill	•	•	•	•	•
Grill + Microonde	•	•	•	•	•
Turbo Grill	•	•	•	•	•
Turbo Grill + Microonde	•	•	•	•	•
Dynamic Air	•	•	•	•	•
Dynamic Air + Microonde	•	•	•	•	•
Quick Heat	•	•	•	•	•
Defrost	•	•	•	•	•
Auto Steam	•	•	•	•	•
FUNZIONI SPECIALI					
Dynamic Defrost	•	•	•	•	•
Dynamic Reheat	•	•	•	•	•
Dynamic Crisp	•	•	•	•	•
Dynamic Steam	•	•	•	•	•
Dynamic Cook	•	•	•	•	•
Scongelamento Pane Croccante	•	•	•	•	•
RICETTE AUTOMATICHE					
Mantenimento in caldo	•	•	•	•	•
Prestazioni					
Potenza massima microonde (W)	900 W	900 W	900 W	900 W	1000 W
Potenza grill (W)	1600 W	1600 W	1600 W	1600 W	800 W
Tipologia di Grill	Tradizionale	Tradizionale	Tradizionale	Tradizionale	Quarzo
Caratteristiche principali					
Apertura porta	A ribalta	A ribalta	A ribalta	A ribalta	A ribalta
Contaminuti	•	•	•	•	•
Sicurezza bambini (blocco comandi)	•	•	•	•	•
Accessori					
Piatto rotante in vetro (cm)	36 cm	36 cm	36 cm	36 cm	32,5 cm
Piatto Crisp con Maniglia	•	•	•	•	•
Alzatina	•	•	•	•	•
Vaporiera	•	•	•	•	•
Leccarda	•	•	•	•	•
Dati tecnici					
Potenza max assorbita (W)	2800 W	2800 W	2800 W	2800 W	2300 W
Frequenza (Hz)	50	50	50	50	50
Tensione (V) / Corrente (A)	230/ 16	230/ 16	230/ 16	230/ 16	230/ 10
Dimensioni					
Dimensioni del prodotto AxLxP (mm)	455x595x560	455x595x560	455x595x560	455x595x560	385x595x468
Dimensioni vano per l'incasso AxLxP (mm)	450x560x550	450x560x550	450x560x550	450x560x550	380x560x550
Dimensioni prodotto imballato AxLxP (mm)	561x669x685	561x669x685	561x669x685	561x669x685	506x653x628
Peso netto/lordo (Kg)	35/37	35/37	35/37	27.1/29.5	27/29

	MD 764 WH HA	MN 713 IX HA	MP 676 IX HA	MP 664 IX HA	MD 664 IX HA	MN 614 IX HA	MD 544 IX HA	MD 344 IX HA
	31 lt Inox	22 lt Verniciata	40 lt Inox	40 lt Inox	31 lt Inox	22 lt Verniciata	31 lt Inox	31 lt Inox
	LCD Graphic Assisted	Display Digitale	LCD Graphic Assisted	LCD Graphic Assisted	LCD Graphic Assisted	Display Digitale	Display Digitale	Display Digitale
	Manopole Push Push (2) e Pulsanti Bianco	Pulsanti Bianco	Touch Control Bianco	Manopole Push Push (2) e Pulsanti Bianco	Manopole Push Push (2) e Pulsanti Bianco	Pulsanti Bianco	Manopole esterne (2) e Pulsanti Amбра	Manopole esterne (2) e Pulsanti Amбра
	• • • • •	• • • • •	• • • • • • • • • • •	• • • • • •	• • • • • •	• • • • • •	• • • • • •	• • • • • •
	• • • •		• • • • • •	• • • •	• • • •		• • • •	• • • •
	1000 W 800 W Quarzo	750 W 700 W Quarzo	900 W 1600 W Tradizionale	900 W 1600 W Tradizionale	1000 W 800 W Quarzo	750 W 700 W Quarzo	1000 W 800 W Quarzo	1000 W 800 W Quarzo
	A ribalta • •	Laterale •	A ribalta • •	A ribalta • •	A ribalta • •	Laterale • •	A ribalta • •	A ribalta • •
	32,5 cm • •	25 cm •	36 cm • • • •	36 cm • • •	32,5 cm • •	25 cm • •	32,5 cm • •	32,5 cm • •
	2300 W 50 230/ 10	1900 W 50 230/ 10	2800 W 50 230/ 16	2800 W 50 230/ 16	2300 W 50 230/ 10	1900 W 50 230/ 10	2300 W 50 230/ 10	2300 W 50 230/ 10
	385x595x468 380x560x550 506x653x628 27/29	382x595x320 362x560x300 450x686x456 21/22	455x595x560 450x560x550 561x669x685 35/37	455x595x560 450x560x550 561x669x685 27/30	385x595x468 380x560x550 506x653x628 27/29	382x595x320 362x560x300 450x686x456 21/22	385x595x468 380x560x550 506x653x628 27/29	385x595x468 380x560x550 506x653x628 27/29

Modello	MN 314 IX HA	MN 312 IX HA
Cavità		
Volumi utilizzabile (lt)	22 lt	22 lt
Tipo di cavità	Verniciata	Verniciata
Tipo di display	Display Digitale	Display Digitale
Interfaccia	Pulsanti	Pulsanti
Colore del display	Ambra	Ambra
Funzioni		
Multiwaves Technology	•	•
FUNZIONI TRADIZIONALI		
Microonde	•	•
Crisp	•	
Grill	•	
Grill + Microonde		
Turbo Grill		
Turbo Grill + Microonde		
Dynamic Air		
Dynamic Air + Microonde		
Quick Heat		
Defrost	•	•
Auto Steam		•
FUNZIONI SPECIALI		
Dynamic Defrost		
Dynamic Reheat		
Dynamic Crisp		
Dynamic Steam		
Dynamic Cook		
Scongelamento Pane Croccante		
RICETTE AUTOMATICHE		
Mantenimento in caldo		
Prestazioni		
Potenza massima microonde (W)	750 W	750 W
Potenza grill (W)	700 W	
Tipologia di Grill	Quarzo	
Caratteristiche principali		
Apertura porta	Laterale	Laterale
Contaminuti	•	•
Sicurezza bambini (blocco comandi)	•	•
Accessori		
Piatto rotante in vetro (cm)	25 cm	25 cm
Piatto Crisp con Maniglia	•	
Alzatina	•	
Vaporiera		•
Leccarda		
Dati tecnici		
Potenza max assorbita (W)	1900 W	1300 W
Frequenza (Hz)	50	50
Tensione (V) / Corrente (A)	230/ 10	230/ 10
Dimensioni		
Dimensioni del prodotto AxLxP (mm)	382x595x320	382x595x320
Dimensioni vano per l'incasso AxLxP (mm)	362x560x300	362x560x300
Dimensioni prodotto imballato AxLxP (mm)	450x686x456	450x686x456
Peso netto/lordo (Kg)	21/22	21/22

Modello	MWHA 222.1 X	MWHA 122.1 X	MWA 121.1 X/HA
Estetica	Newstyle	Newstyle	Newstyle
Incasto:			
Nel pensile	•	•	•
Full built-in	•	•	•
Informazioni generali			
Controllo	elettronico	elettronico	elettronico
Volume (l)	25	20	20
Apertura porta	laterale	laterale	laterale
Piatto rotante Ø (cm)	31,5	24,5	24,5
Timer (min.)	95	95	95
Segnale fine cottura	•	•	•
Orologio digitale	•	•	•
Grill basculante	•	•	•
Sicurezza bambini	•	•	•
Fermo piatto rotante	•	•	•
Tipo di cottura			
Microonde	•	•	•
Livelli di potenza microonde (W)	90-270-450-720-900	80-240-400-640-800	80-240-400-640-800
Grill	•	•	•
Microonde + grill	•	•	•
Forno ventilato			
Microonde + ventilato			
Funzioni			
Funzioni automatiche universali	8	9	9
Scongelamento	•	•	•
Pesce	•	•	•
Carne	•	•	•
Verdure fresche	•	•	•
Pizza/piatti congelati	•	•	•
Bevande	•	•	•
Piatti precotti	•	•	•
Accessori			
Griglia rotonda bassa		•	•
Griglia rotonda media	•		
Griglia rotonda alta			
Griglia rettangolare			
Leccarda e guide in filo			
Caratteristiche tecniche			
Potenza resa microonde (W)	900	800	800
Potenza grill (W)	1000	1000	
Potenza ventilato (W)			
Potenza max. assorbita (W)	1450	1250	1250
Luce (W)	25	15	15
Alimentazione (V-Hz)	230-50	230-50	230-50
Codici - Colori			
Colore	Inox	Inox	Inox
Modello	MWHA 222.1 X	MWHA 122.1 X	MWA 121.1 X/HA
Codice commerciale	F082007	F079079	F082451
Codice EAN	8007842820072	8007842790795	8007842824513



NUOVO FORNO A VAPORE HOTPOINT. PERFORMANCE E FLESSIBILITÀ PER UNA CUCINA SALUTARE.

Hotpoint presenta un nuovo forno combinato a vapore, ideale per gustare i sapori naturali degli alimenti e cucinare in modo leggero e sano. Il processo di cottura a vapore viene controllato costantemente regolando la quantità di **vapore puro da immettere direttamente nella cavità**, alla giusta temperatura e al momento opportuno. Questo consente una **cottura estremamente delicata**, che non altera la struttura molecolare degli alimenti, ma ne conserva i principi nutritivi, le vitamine e i sali minerali ed esalta le proprietà organolettiche. Grazie alla regolazione del grado di umidità e di temperatura, **i cibi risultano sempre ben croccanti all'esterno e teneri all'interno**. Le impostazioni di cottura programmate permettono di scongelare, riscaldare e cucinare in tempi brevi.



FINO A TRE MODALITÀ DI COTTURA

Il nuovo forno è stato pensato per la massima flessibilità. Può essere utilizzato non solo con la **funzione vapore**, ma anche in altre due modalità: con la **funzione ventilato** garantisce eccellenti risultati di doratura, mentre con la **funzione combinata ventilato + vapore** garantisce in minor tempo cibi croccanti e morbidi: la combinazione perfetta soprattutto per arrostiti, cibi pronti surgelati e dolci.

10 FUNZIONI SPECIALI

I Cicli Assistiti agevolano la preparazione di qualsiasi ricetta: oltre a suggerire i parametri di cottura, guidano la scelta della corretta temperatura e del livello su cui posizionare gli alimenti.

CARNE & POLLAME
PESCE & CROSTACEI
PATATE
VERDURE
RISO & CEREALI

PASTA
UOVA
PIZZA
DESSERT
PANE & DOLCI

PER RISULTATI DI ALTA PRECISIONE.

TERMO SONDA

Grazie alla speciale Termo sonda in dotazione nel modello Class 9, è possibile controllare il processo di cottura in ogni momento, senza dover aprire la porta del forno. Basta inserire la sonda all'interno del cibo da infornare, per poi leggere la temperatura sul display. La Termo sonda è particolarmente indicata per misurare la temperatura della carne in profondità e cuocerla sempre al punto giusto, secondo i propri gusti.

STEAM DEFROST

L'efficacia del vapore per scongelare delicatamente e in modo uniforme qualsiasi alimento, dalla carne al pesce, dal pane alla frutta. Mantenendoli sempre integri e conservando le loro proprietà nutritive.

RISCALDAMENTO

Il programma che riscalda i cibi con il vapore, rigenerando il loro sapore come fossero appena cotti ed evitando che risultino secchi.

TUTTO È COORDINATO.

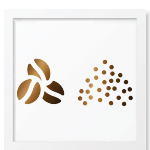
I nuovi forni a vapore sono perfettamente coordinati con forni e microonde della stessa linea estetica. L'abbinamento con il cassetto scaldavivande permette l'incasso in una nicchia standard da 60 cm e un perfetto allineamento con il forno.



NUOVA MACCHINA DEL CAFFÈ HOTPOINT. TANTI PIACERI DI LATTE E CAFFÈ.



Con la nuova macchina per il caffè proposta da Hotpoint, i momenti all'insegna del gusto sono sempre perfetti come al bar e si possono personalizzare facilmente. Il pannello di controllo, infatti, presenta **tasti touch e un ampio display** che permettono un'interazione semplice e veloce. Oltre all'inconfondibile espresso italiano, si possono preparare facilmente anche cappuccini cremosi, caffelatte e latte macchiato, grazie ai programmi automatici e alla possibilità di aggiungere il latte nell'apposito **cappuccinatore**. E con la funzione **Timer** basta un tocco per memorizzare le impostazioni preferite e trovare il caffè pronto all'ora che si desidera.



CAFFÈ IN CHICCHI O MACINATO

Grazie al **macinatore integrato**, estremamente silenzioso, la nuova macchina Hotpoint consente di utilizzare sia caffè in polvere sia in chicchi.

REGOLAZIONE MACINATURA CAFFÈ

Con l'apposita manopola di regolazione è possibile ottenere una macinatura dei chicchi **più grossa oppure più fine**, per ottenere un caffè dal sapore più intenso. E basta un attimo per personalizzare e memorizzare il caffè preferito, scegliendo tra **espresso, tazza piccola, media, grande o mug**.



REGOLAZIONE CAFFÈ E LATTE PER CAPPUCCINO

Le quantità di caffè e di latte erogate sono modificabili a piacere per ottenere il cappuccino che si desidera. Anche **la crema di latte è regolabile**: più o meno densa, sarà sempre perfetta.





EROGATORE DI ACQUA CALDA E VAPORE CON DOPPIA CALDAIA

Grazie allo speciale erogatore di acqua calda e vapore, la nuova macchina Hotpoint può essere utilizzata anche per la preparazione veloce di gustosi the, infusi e tisane. La doppia caldaia consente il perfetto controllo della temperatura per poter erogare un espresso mentre si prepara il latte.

MASSIMA FACILITÀ DI PULIZIA

Non solo praticità d'uso, ma anche di pulizia grazie agli elementi estraibili della macchina. Il gruppo erogatore, il serbatoio dell'acqua, il cassetto salvagoccia e il contenitore dei fondi di caffè si possono facilmente rimuovere e lavare in totale sicurezza.

COORDINAMENTO SU TUTTA LA LINEA

Grazie al design coordinato, la nuova macchina per il caffè è perfettamente coordinata con gli altri elettrodomestici della Class 9. Il pratico cassetto scaldavivande, oltre a tenere in caldo le tazze, permette un preciso allineamento orizzontale con il forno e il microonde, per un risultato estetico lineare e di effetto.



Cod. F095736
EAN 8007842957365

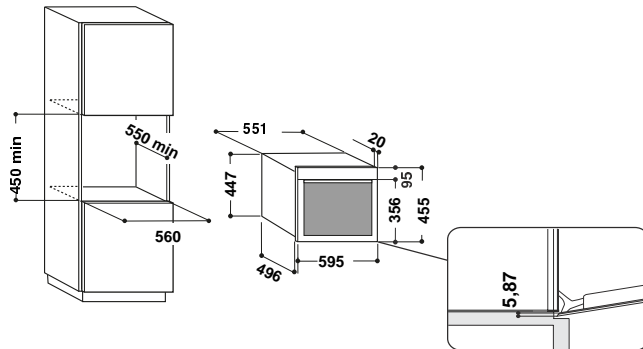
MS 998 IX HA



FORNO COMBINATO A VAPORE CLASS 9

- Display LCD Text Assisted
- **Cavità 34 lt**
- Touch Control
- Funzioni Tradizionali: Vapore, Dynamic Air, Dynamic Air + Vapore, Steam Defrost, Steam Reheat, Ultimazione cottura
- Funzioni speciali: Lievitazione, Conservazione, Yoghurt, Disinfezione, Svuotare, Disincrostare, Pulizia con Vapore
- Ricette automatiche
- **Termo sonda**
- Apertura porta a ribalta

COD. 073065A85



Cod. F096648
EAN 8007842966480

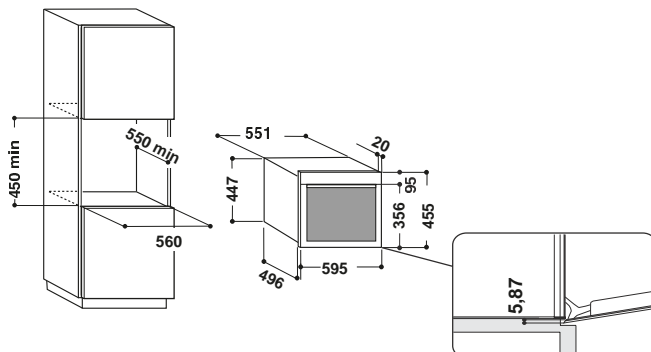
MS 767 IX HA



FORNO A VAPORE CLASS 7

- Display LCD Graphic Assisted
- Manopole Push e pulsanti
- **Cavità 34 lt**
- Funzioni Tradizionali: Vapore (Pesce, Pollo, Verdure)
- Funzioni speciali: Svuotare, Disincrostare
- Apertura porta a ribalta

COD. 073065A87



Macchina del Caffè Automatica



Cod. F095738
EAN 8007842957389

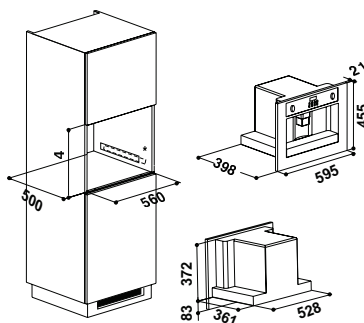
CM 9945 HA



MACCHINA DEL CAFFÈ AUTOMATICA

- Display LCD Test Assisted
- Touch Control
- Funzionamento con caffè in chicchi e macinato
- Temperatura del caffè regolabile
- Macina caffè integrato
- Regolazione del livello di macinatura
- Cappuccino
- Beccuccio per acqua calda e vapore
- 5 impostazione di intensità del caffè
- Serbatoio acqua da 1,8 lt

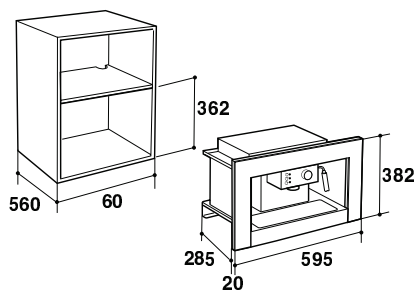
COD. 073429



* supporto macchina con carrello estraibile



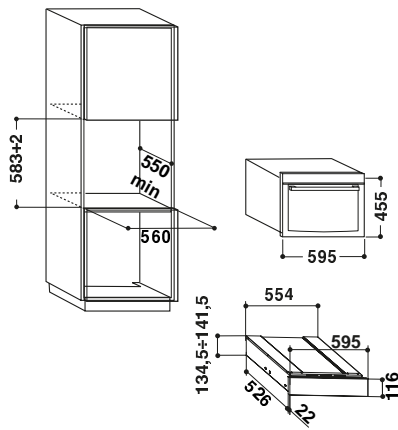
COD. 073433



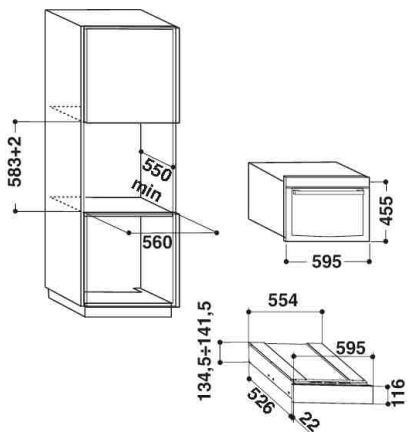
Cassetto Scaldavivande



COD. 073438

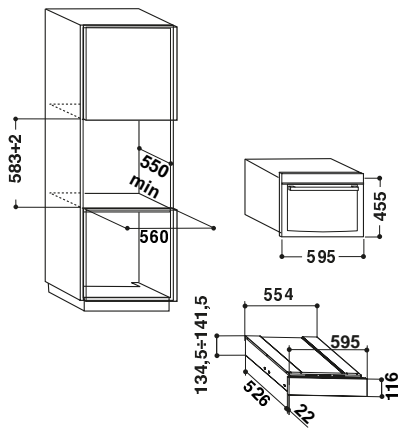


COD. 073437





COD. 073439



Modello	MS 998 IX HA	MS 767 IX HA
Cavità		
Volume utilizzabile (lt)	34 lt	34 lt
Tipo di cavità	Inox	Inox
Tipo di display	LCD Text Assisted	LCD Graphic Assisted
Interfaccia	Touch Control	Manopole Push Push e Pulsanti
Colore del display	Bianco	Bianco
Funzioni		
FUNZIONI TRADIZIONALI		
Vapore	•	•
Dynamic Air	•	
Dynamic Air + Vapore	•	
STEAM DEFROST	•	
STEAM REHEAT	•	
Ultimazione cottura	•	
FUNZIONI SPECIALI		
Lievitazione	•	
Conservazione	•	
Yoghurt	•	
Disinfezione	•	
Svotare	•	•
Disincrostare	•	•
Pulizia con Vapore	•	
RICETTE AUTOMATICHE	•	
Prestazioni		
Caratteristiche principali		
Apertura porta	A ribalta	A ribalta
Contaminuti	•	•
Accessori		
TERMO SONDA	•	
Leccarda in acciaio	•	•
Contenitore Acqua	•	•
Kit Cottura Vapore	•	•
Dati tecnici		
Potenza max assorbita (W)	1450 W	1450 W
Frequenza (Hz)	50	50
Tensione (V) / Corrente (A)	230/10	230/10
Dimensioni		
Dimensioni del prodotto AxLxP (mm)	455x595x537	455x595x537
Dimensioni del vano per l'incasso AxLxP (mm)	450x568x550	450x556x550
Peso netto/lordo (Kg)	31/34	28/33

Modello	CM 9945 HA	CM 5038 IX HA
Caratteristiche		
Colore	Vetro Nero e Acciaio Inox	Acciaio Inox
Tipo di display	LCD Text Assisted	
Interfaccia	Touch Control	Pulsanti
Colore del display	Bianco	
Numero di programmi automatici	30	
Numero di tazze	1 o 2	
Dispenser del caffè regolabile	•	
Beccuccio per vapore/acqua calda	•	•
Macina caffè integrato	•	
Regolazione livello di macinatura del caffè	13 posizioni	
Deposito integrato del caffè usato	14 tazze	
Capacità della tanica di acqua (lLt)	1,8	1,5
Capacità di chicchi di caffè del cassetto (gr)	200	
Funzioni		
Cappuccino	•	•
Acqua Calda	•	•
Vapore	•	•
Intensità del Caffè (Extra-forte, forte, medio, leggero, molto leggero)	•	
Tipo di caffè (Espresso, Tazza piccola, Tazza media, Tazza grande, Mug)	•	
Numero di tazze	1 o 2	
Caffè macinato	•	•
Cialde	•	•
Funzione di Auto-Pulizia	•	
Temperatura del Caffè	3 temperature (regolabili)	
Accessori		
Guide telescopiche	•	
Lattiera	•	
Cucchiaino Caffè	•	
Electrical Connection		
Tensione (V)	220-240	220-230
Frequenza (Hz)	50/60	50
Potenza Massima Nominale (W)	1350 W	1100 W
Termostato	2	2
Pressione pompa (BAR)	15	15
Dimensioni		
Dimensioni del prodotto AxLxP (mm)	455x595x398	382x595x285
Dimensioni vano per l'incasso AxLxP (mm)	450x560x550	362x560x285
Dimensioni prodotto imballato AxLxP (mm)	525x650x495	496x694x466
Peso netto/lordo (Kg)	29/26	14/10
EAN code	8007842957389	8007842966640

I PIANI DI COTTURA A GAS

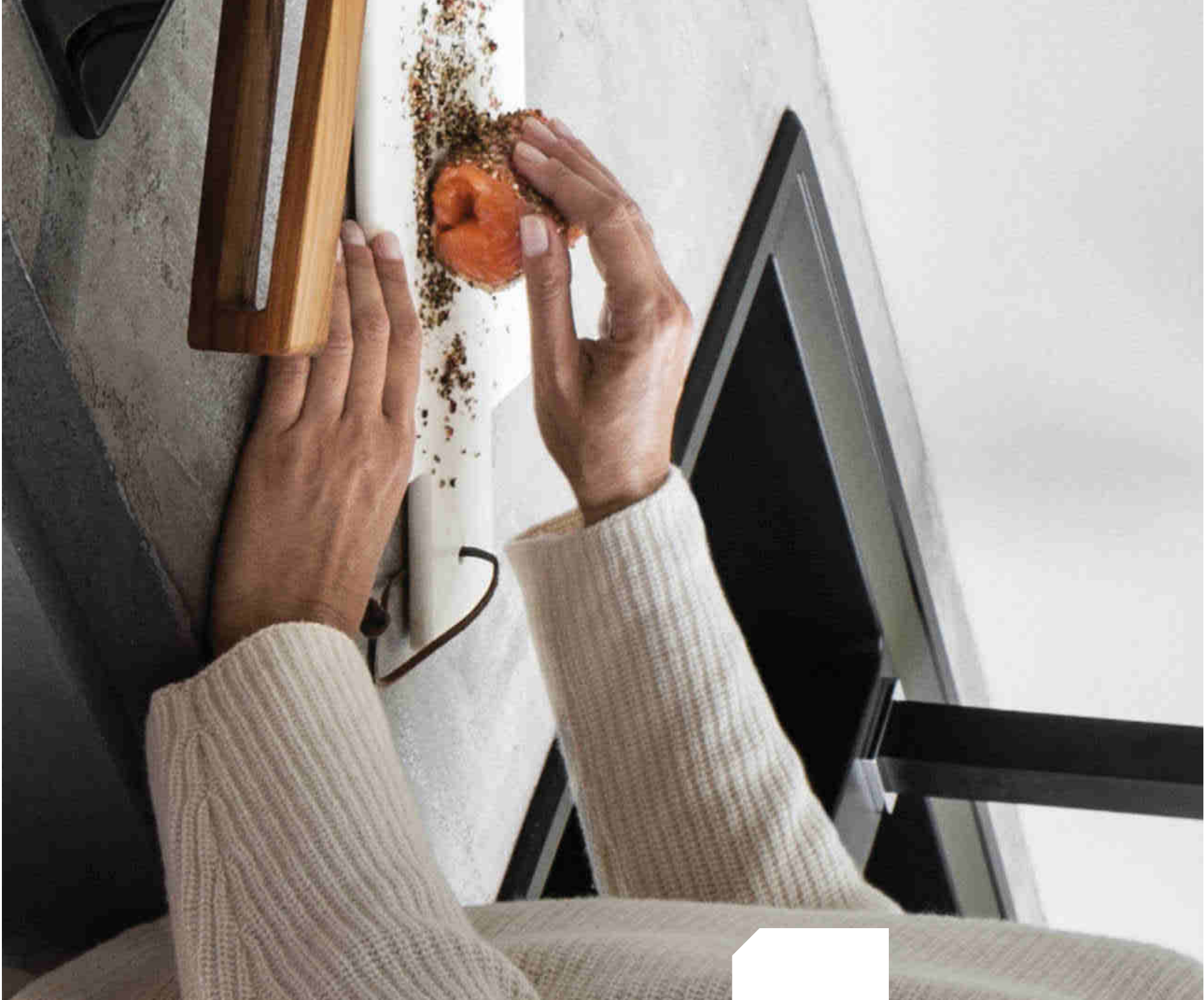
“Vorrei cucinare più velocemente le mie pietanze e in modo che risultino perfettamente cotte in ogni punto, senza che brucino ai bordi né si asciugano troppo al centro. E a cottura finita, pulire tutto con facilità!”

UNIFORME DISTRIBUZIONE
DEL CALORE

COTTURA PIÙ VELOCE

FACILITÀ DI PULIZIA

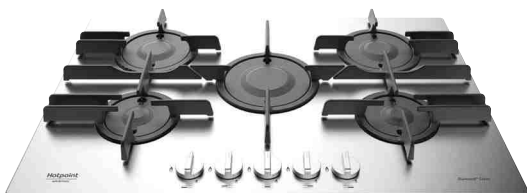




NUOVI PIANI A GAS HOTPOINT. CALORE OMOGENEO CHE ESALTA IL GUSTO DI OGNI RICETTA.

Per i piani a gas, Hotpoint propone una tecnologia esclusiva e brevettata, in grado di offrire risultati di cottura eccellenti, che soddisfano le aspettative dei consumatori più esigenti: il bruciatore Direct Flame. Un unico componente ultrapiatto che irradia la fiamma in verticale tramite 420 microfori. Questo permette una perfetta diffusione del calore in ogni punto della pentola, senza bruciature sui bordi, e una maggiore rapidità di cottura. Inoltre, il piano Direct Flame risulta molto più facile da pulire, per una brillantezza che ogni volta si rinnova.

- **Direct Flame**
- **Diamond Clean**







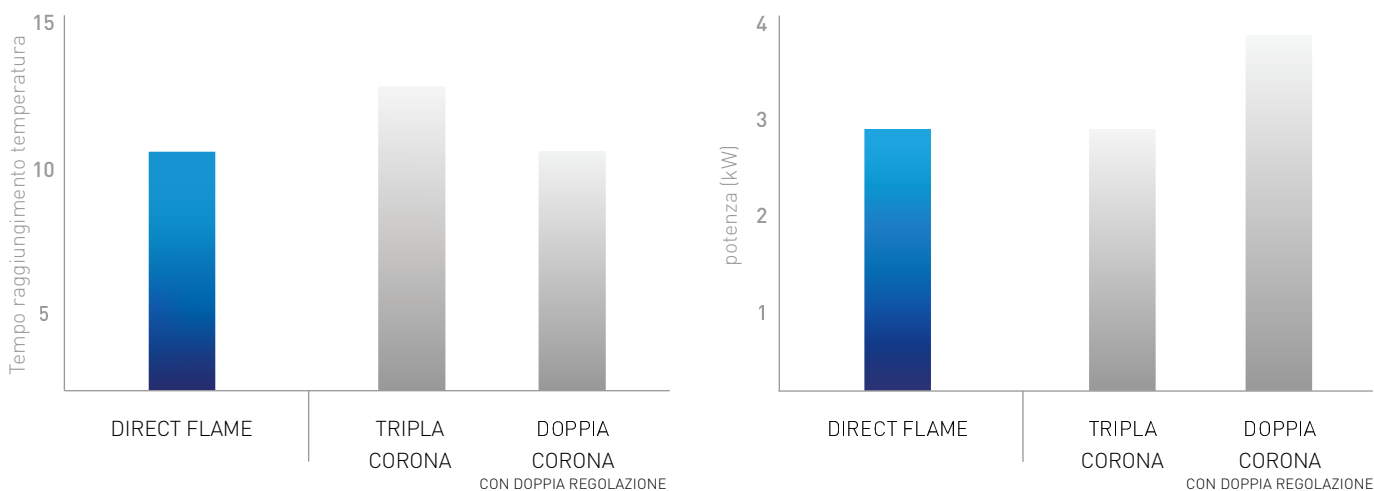
DIRECT FLAME FIAMMA VERTICALE, MASSIMA UNIFORMITÀ DI COTTURA.

Grazie ai **suoi 420 microfori regolari**, che irradiano la fiamma verticalmente, l'esclusivo bruciatore Direct Flame, il più innovativo della gamma Hotpoint, propaga il calore in modo omogeneo su tutta la superficie del recipiente di cottura, diffondendolo in ogni punto per la **massima uniformità di cottura**. Questo permette non solo la migliore riuscita della ricetta, ma anche la netta riduzione dei tempi.



CERTIFICATI, PERCHÉ CONSUMANO MENO.

Test di laboratorio dimostrano che i bruciatori Direct Flame garantiscono **un'efficienza straordinaria** e riducono i tempi di ebollizione dell'acqua del 20%, rispetto ai bruciatori standard. Una resa eccezionale, che **riduce i consumi di gas del 22%**. Per questo i piani a gas Hotpoint con Direct Flame sono certificati Ecotech.



LUMINOSO E SENZA ALONI, IN UN ATTIMO.

Anche la pulizia diventa più veloce e piacevole grazie al design ultrapiatto del bruciatore, composto in un solo pezzo, facile da rimuovere per creare una superficie che si **pulisce subito e senza sforzo**. L'esclusivo rivestimento Diamond® Clean dei piani cottura inox è inalterabile nel tempo e garantisce la massima protezione contro i graffi, le macchie e la corrosione. È la soluzione ideale per un'area di cottura sempre brillante.



PIANI DI COTTURA A GAS. PIÙ SPAZIO ALLA FUNZIONALITÀ.

Hotpoint ha dedicato la massima cura alla progettazione dei piani cottura: piani più ampi in dimensioni incasso standard, in acciaio o vetro, con finiture e dettagli che offrono la massima ergonomia e durata nel tempo. **Perfettamente coordinati nell'estetica con gli altri elettrodomestici**, sono pensati per inserirsi in qualunque cucina, dalla più classica alla più moderna. Non solo estetiche differenti, ma prestazioni diverse, per rispondere a tutte le esigenze di cottura. **Piani da 75 cm per la nuova linea Class 7**, con sistema led, bruciatore doppia corona con doppia regolazione, **piani da 65 cm per la nuova linea Class 5**, inseribili in un vano standard, con bruciatori speciali come il tripla corona e **piani da 60 cm per la nuova linea Class 3**, con bruciatore doppia corona o tripla corona. La disposizione dei fuochi a rombo agevola la cottura di più piatti contemporaneamente, grazie allo spazio maggiore tra un bruciatore e l'altro.



LA PRECISIONE DELLA REGOLAZIONE

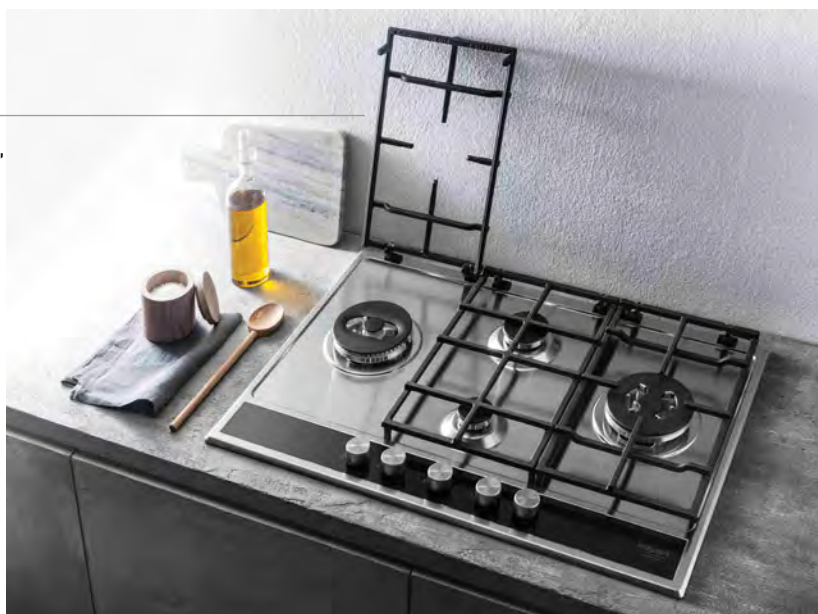
Le nuove manopole ergonomiche, dalla presa sicura e con una grafica estremamente comprensibile, permettono la precisa regolazione della fiamma a 5 livelli di intensità. In questo modo, è ancora più facile ripetere ogni volta che si desidera il livello di cottura adatto ad ogni piatto.

CONTROLLO DELLA POTENZA CON SISTEMA LED

Nelle versioni della linea Class 7 con frontalino in vetro, i led di illuminazione indicano il livello della potenza selezionato per la fiamma, in modo da rendere immediato e preciso il controllo della cottura e ancora più tecnologico l'aspetto del piano.

GRIGLIE RIBALTABILI

In ghisa o smaltate, le griglie dei piani di cottura, grazie al sistema d'appoggio, sono ribaltabili e garantiscono massima funzionalità, per una pulizia più facile e veloce e una sicurezza totale. Con un semplice gesto si appoggiano alla parete, senza doverle rimuovere dal piano.



BRUCIATORI SPECIALI: LIBERTÀ E ACCURATEZZA IN CUCINA.

Grazie ai bruciatori speciali, è possibile scegliere per ogni ricetta il grado di cottura ideale, ottenendo i migliori risultati con la massima versatilità.



DOPPIA CORONA CON DOPPIA REGOLAZIONE

Estremamente versatile e potente, consente di **cuocere facilmente con pentole di tutte le dimensioni**, regolando la fiamma in modo indipendente su ciascuna corona (da 0,4 a 5 kW).



DOUBLE FACE

Il più flessibile al mondo, composto da due fuochi di forma ellittica, ruotabili e utilizzabili in due modi diversi, insieme o singolarmente, Double Face è il bruciatore perfetto sia per pesciereo grandi teglie rettangolari, sia per piccoli tegami.



TRIPLA CORONA

Il bruciatore Tripla Corona, costituito da un pezzo unico, è l'innovazione di Hotpoint che garantisce **cotture dall'eccellente uniformità** e fino al 15% più veloci rispetto ad altri bruciatori rapidi.



DOPPIA CORONA

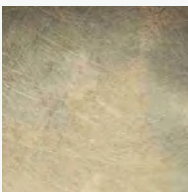

Il bruciatore a Doppia Corona **cuoce più velocemente qualsiasi pietanza**, grazie alla potenza di 3,5 kW e una distribuzione uniforme del calore sotto la pentola.





DIAMOND® CLEAN. MASSIMA PROTEZIONE E BELLEZZA, INALTERABILI NEL TEMPO.

I piani cottura in inox con trattamento Diamond® Clean sono stati progettati per chi ama cucinare e ha bisogno di una superficie dalle speciali performance, più **resistente e facile da pulire**: basta una semplice spugna inumidita e tutti i residui di cibo, anche quelli carbonificati, si eliminano con facilità. L'elevata idrorepellenza del trattamento impedisce la formazione di aloni sulla superficie. Lo speciale rivestimento nanotecnologico agisce come un perfetto anti-age contro l'ingiallimento dell'acciaio, anche dopo lunghe e stressanti cotture, assicurando così una **superficie sempre brillante** come il primo giorno. Diamond® Clean costituisce anche una pellicola altamente protettiva, applicata sulla copertura del piano in acciaio, per una **resistenza ai graffi senza confronti**.

ANTIMACCHIA	Estrema facilità di pulizia, basta passare una spugna inumidita.
ANTI-AGE	L'acciaio trattato non cambia colore anche alle temperature più elevate.
ANTIMPRONTA	Mai più antiestetiche ditate sull'acciaio.
ANTIGRAFFIO	Nessun segno, nemmeno dopo gli impatti più duri.
ANTICORROSIONE	Dato dall'acciaio AISI 304, il migliore sul mercato, usato anche in chirurgia.
COLORE INALTERABILE NEL TEMPO	Acciaio AISI 304 con trattamento Diamond® Clean  Acciaio AISI 430  Acciaio AISI 304

LA MASSIMA RESISTENZA PER SUPERARE TUTTI I TEST.

L'acciaio dei piani cottura Hotpoint, rivestiti con Diamond® Clean, è stato sottoposto ai test più rigorosi, con risultati di eccezionale qualità.

TEST ANTIGRAFFIO

La superficie trattata ha mostrato una resistenza perfetta anche all'azione della grafite più dura (9H), 4,5 volte maggiore rispetto ad un piano standard.

TEST ANTIMACCHIA

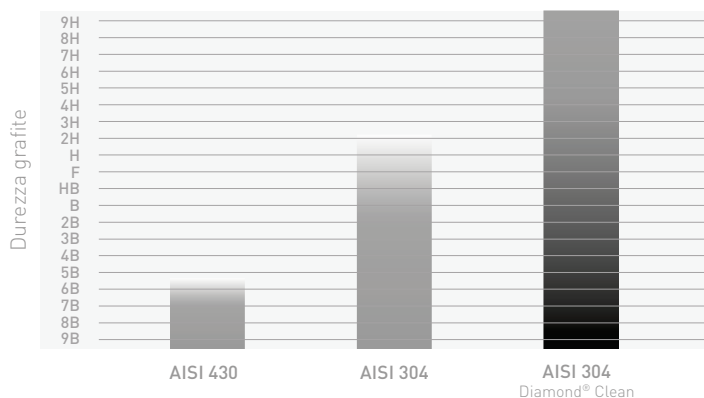
Sottoposti all'azione delle sostanze organiche più aggressive, i piani sono risultati perfettamente puliti dopo 240 cicli di funzionamento, senza presentare alcuna traccia o alone residuo.

TEST NEBBIA SALINA

Il piano viene immerso in una nebbia formata da vapore acqueo e cloruro di sodio. Il trattamento Diamond® Clean permette all'acciaio di avere una resistenza maggiore rispetto a un piano standard.

TEST CALORE

Il colore dell'acciaio trattato non cambia, anche dopo essere stato esposto alla temperatura di 500° C per 3 minuti.



Acciaio
AISI 304



Acciaio AISI 304 con
trattamento **Diamond® Clean**

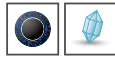


Piani cottura Direct Flame



FTGHL 751 D/EX/HA

Cod. F100263
EAN 8050147002636

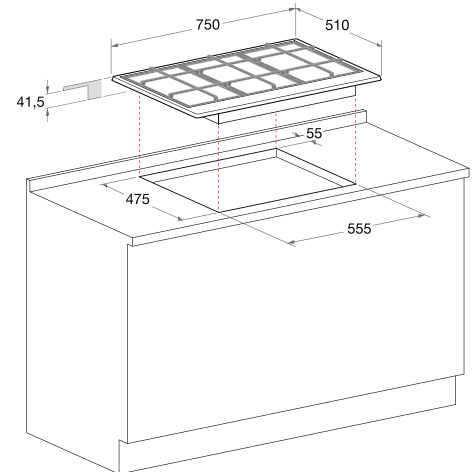


PIANO COTTURA DA 75 CM

- 5 fuochi gas con bruciatore Direct Flame
- Trattamento Diamond@ Clean
- Accensione elettronica sottomanopola
- Valvola di sicurezza gas
- 3 griglie in ghisa
- Possibilità di inserimento nel vano dei piani da 60 cm
- Alimentazione esclusivamente a Gas Metano (20 mbar)

Inox con trattamento Diamond@ Clean e griglie in ghisa

COD. 075084A7B



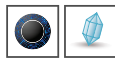
Disponibile la versione senza trattamento Diamond@ Clean

Modello	Colore	Cod. Prodotto	Cod.
FTGHL 751 D/IX/HA	Inox con griglie in ghisa	F100262	075084A7A
FTGHL 751D/IX/HA LPG	Inox con griglie in ghisa, con alimentazione GPL (G31)	F100507	075084A7C



FTGHL 641 D/EX/HA

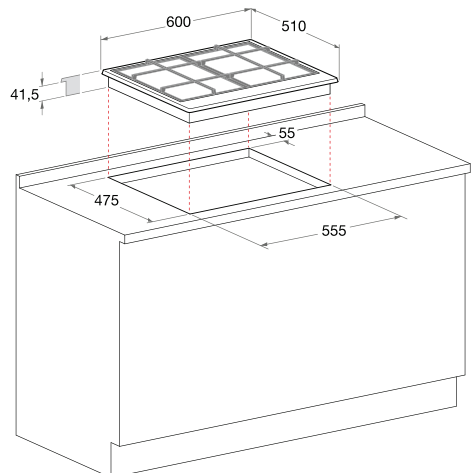
Cod. F100264
EAN 8050147002643



PIANO COTTURA DA 60 CM

- 4 fuochi gas con bruciatore Direct Flame
- Trattamento Diamond@ Clean
- Accensione elettronica sottomanopola
- Valvola di sicurezza gas
- 4 griglie in ghisa
- Alimentazione esclusivamente a Gas Metano (20 mbar)

COD. 075067A6B



Disponibile la versione senza trattamento Diamond@ Clean

Modello	Colore	Cod. Prodotto	Cod.
FTGHL 641 D/IX/HA	Inox con griglie in ghisa	F100261	075067A6A
FTGHL 641D/IX/HA LPG	Inox con griglie in ghisa, con alimentazione GPL (G31)	F100505	075067A6C



FTGHG 751 D/HA(BK)



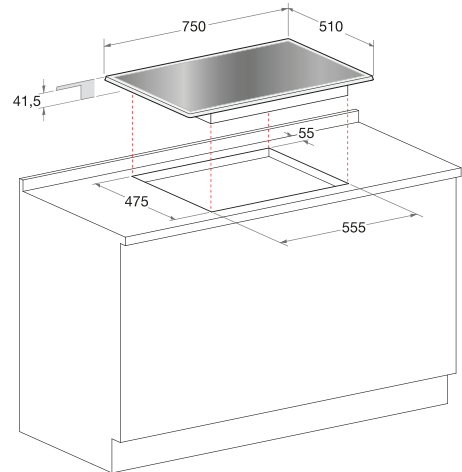
Cod. F100269
EAN 8050147002698

PIANO COTTURA IN CRISTALLO DA 75 CM

- 5 fuochi gas con bruciatore Direct Flame
- Accensione elettronica sottomanopola
- Valvola di sicurezza gas
- 3 griglie in ghisa
- Possibilità di inserimento nel vano dei piani da 60 cm
- Alimentazione esclusivamente a Gas Metano (20 mbar)

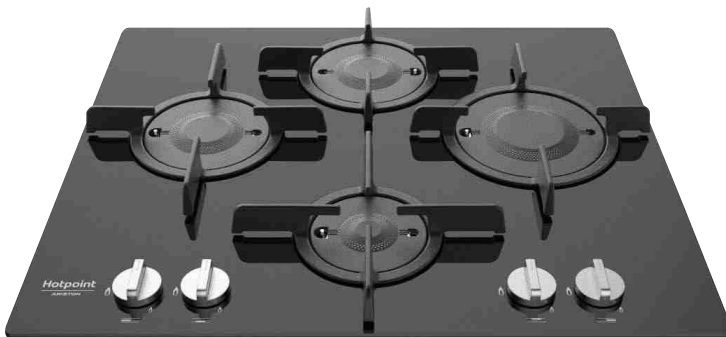
Nero con griglie in ghisa

COD. 074572A7T



Disponibile con alimentazione GPL [G31] nel colore

Modello	Colore	Cod. Prodotto	Cod.
FTGHG 751D/HA(BK)LPG	Nero con griglie in ghisa	F100501	074572A7U



FTGHG 641 D/HA(BK)

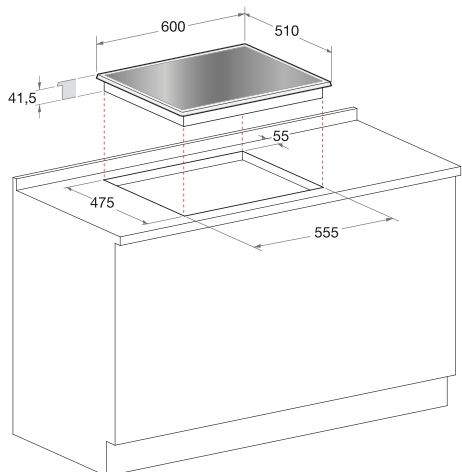


Cod. F100268
EAN 8050147002681

PIANO COTTURA IN CRISTALLO DA 60 CM

- 4 fuochi gas con bruciatore Direct Flame
- Accensione elettronica sottomanopola
- Valvola di sicurezza gas
- 4 griglie in ghisa
- Alimentazione esclusivamente a Gas Metano (20 mbar)

COD. 074564A6T



Disponibile con alimentazione GPL [G31]:

Modello	Colore	Cod. Prodotto	Cod.
FTGHG 641D/HA(BK)LPG	Nero con griglie in ghisa	F100496	074564A6U



PH 941MSTV (IX)/HA

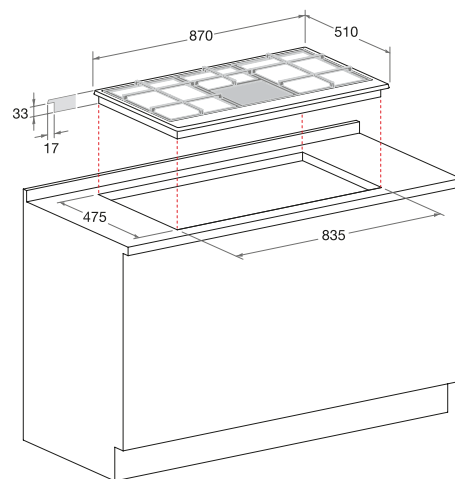
Cod. F070688
EAN 8007842706888

PIANO COTTURA DA 90 CM

- 4 fuochi gas di cui 1 tripla corona
- 2 zone di cottura radianti
- Accensione elettronica sottomanopola
- Valvola di sicurezza gas
- 3 griglie smaltate

Inox

COD. 075097B75



PH 941MSTB GH/HA

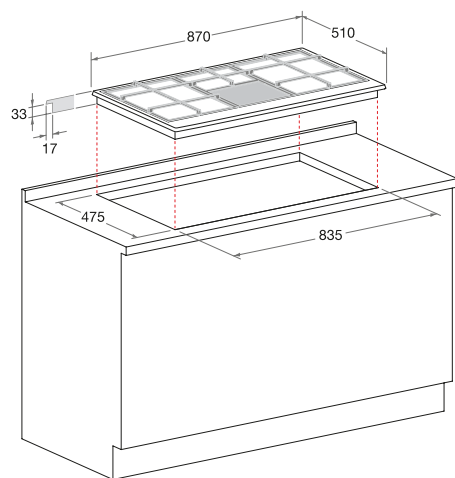
Cod. F070686
EAN 8007842706864

PIANO COTTURA DA 90 CM

- 4 fuochi gas di cui 1 tripla corona
- Zona di cottura speciale con bisticchiera
- Accensione elettronica sottomanopola
- Valvola di sicurezza gas
- 3 griglie in ghisa

Inox con griglie in ghisa

COD. 075100B67



Piani cottura a gas da 90 cm



PHN 962 TS/IX/HA

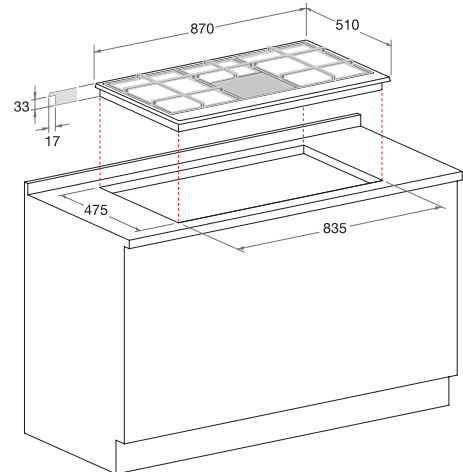
Cod. F100605
EAN 8050147006054

PIANO COTTURA DA 90 CM

- 6 fuochi gas di cui 2 double face e 1 tripla corona
- Accensione elettronica sottomanopola
- Valvola di sicurezza gas
- 4 griglie smaltate

Inox

COD. 075098B80



Disponibile anche nei colori

Modello	Colore	Cod. Prodotto	Cod.
PHN 961 TS/IX/HA	Inox con griglie in ghisa	F100602	075100B79
PHN 962 TS/AS/HA	Inox antigraffio	F100603	075298B89



PH 941MS (IX)/HA

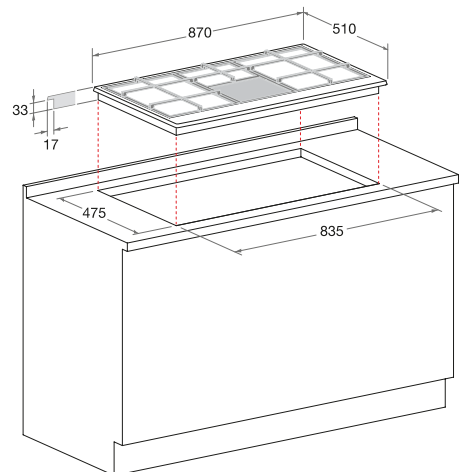
Cod. F070681
EAN 8007842706819

PIANO COTTURA DA 90 CM

- 4 fuochi gas
- 1 piastra elettrica da 145 mm
- Accensione elettronica
- Valvola di sicurezza gas
- 3 griglie smaltate

Inox

COD. 075089B50



Piani cottura a gas da 90 cm



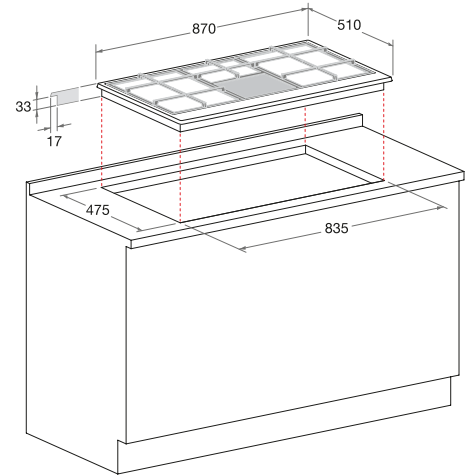
TRADIZIONE PH 960MST (AN) R/HA

Cod. F070690
EAN 8007842706901

PIANO COTTURA DA 90 CM

- 6 fuochi gas di cui 2 double face e 1 tripla corona
- Accensione elettronica sottomanopola
- Valvola di sicurezza gas
- 4 griglie smaltate

COD. 075198B85



Disponibili anche nei colori

Modello	Colore	Cod. Prodotto	Cod.
PH 960MST (AV) R/HA	Avena	F070691	075198B87
PH 960MST (OW) R/HA	Bianco Antico	F070696	075198B84

Piani cottura a gas da 75 cm



PKLL 751 T/IX/HA

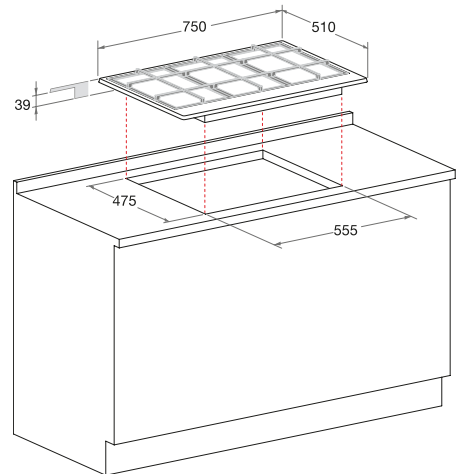
Cod. F100619
EAN 8050147006191

PIANO COTTURA DA 75 CM

- 5 fuochi gas di cui 1 tripla corona
- Regolazione a 5 livelli con visualizzazione LED
- Accensione elettronica sottomanopola
- Valvola di sicurezza gas
- 3 griglie ribaltabili in ghisa
- Possibilità di inserimento nel vano dei piani da 60 cm

Inox e Vetro, con griglie in ghisa

Manopola coordinata con forni
Class 7, Class 6, Class 5, Class 3



PKL 741 T/D2/IX/HA

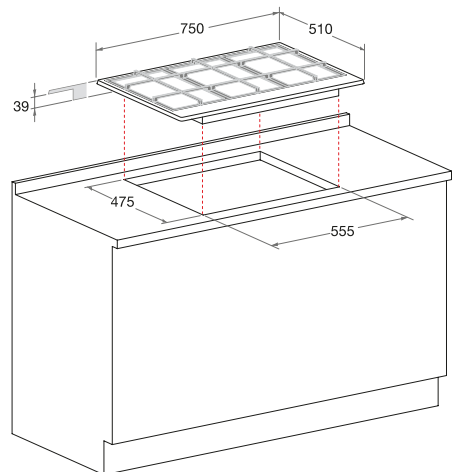
Cod. F100615
EAN 8050147006153

PIANO COTTURA DA 75 CM

- 4 fuochi gas di cui 1 + 1 doppia corona con doppia regolazione (0,4-5 kW), 1 tripla corona
- Regolazione a 5 livelli
- Accensione elettronica sottomanopola
- Valvola di sicurezza gas
- 3 griglie ribaltabili in ghisa
- Possibilità di inserimento nel vano dei piani da 60 cm

Inox con griglie in ghisa

Manopola coordinata con forni
Class 7, Class 6, Class 5, Class 3



COD. 075084A5M

Piani cottura a gas da 75 cm



PKL 751 T/IX/HA

Cod. F100624
EAN 8050147006245

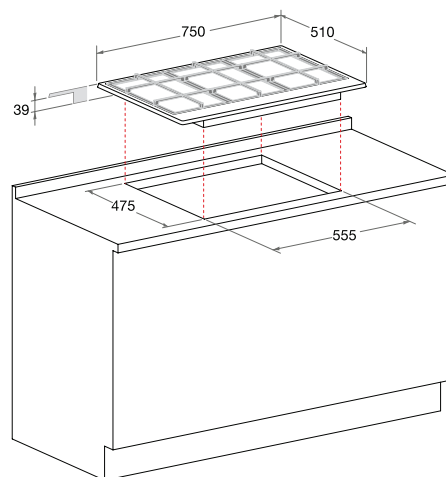
PIANO COTTURA DA 75 CM

- 5 fuochi gas di cui 1 + 1 doppia corona con doppia regolazione (0,4-5 kW)
- Regolazione a 5 livelli
- Accensione elettronica sottomanopola
- Valvola di sicurezza gas
- 3 griglie ribaltabili in ghisa
- Possibilità di inserimento nel vano dei piani da 60 cm

Inox con griglie in ghisa

Manopola coordinata con forni
Class 7, Class 6, Class 5, Class 3

COD. 075084A5H



PKL 752 T/EX/HA

Cod. F100621
EAN 8050147006214

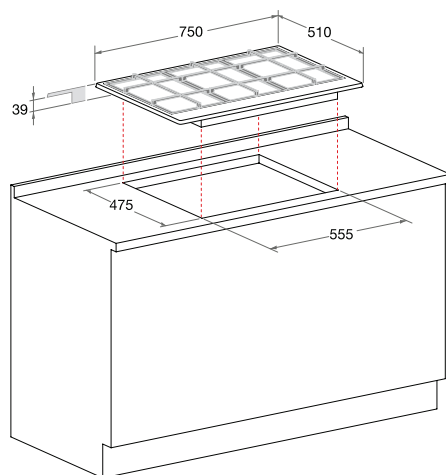


PIANO COTTURA DA 75 CM

- 5 fuochi gas di cui 1 tripla corona
- Trattamento Diamond® Clean
- Regolazione a 5 livelli
- Accensione elettronica sottomanopola
- Valvola di sicurezza gas
- 3 griglie ribaltabili smaltate
- Possibilità di inserimento nel vano dei piani da 60 cm

Manopola coordinata con forni
Class 7, Class 6, Class 5, Class 3

COD. 075084A5D



Disponibili senza trattamento Diamond® Clean nei colori

Modello	Colore	Cod. Prodotto	Cod.
PKL 751 T/IX/HA	Inox con griglie in ghisa	F100618	075084A5F
PKL 752 T/IX/HA	Inox	F100626	075084A5E

Piani cottura a gas da 75 cm



PKL 752 IX/HA

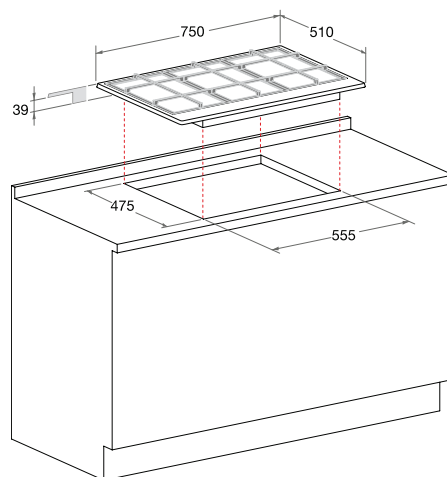
Cod. F100625
EAN 8050147006252

PIANO COTTURA DA 75 CM

- 5 fuochi gas
- Regolazione a 5 livelli
- Accensione elettronica sottomanopola
- Valvola di sicurezza gas
- 3 griglie ribaltabili smaltate
- Possibilità di inserimento nel vano dei piani da 60 cm

Inox

Manopola coordinata con forni
Class 7, Class 6, Class 5, Class 3



PCN 752 T/EX/HA

Cod. F100588
EAN 8050147005880



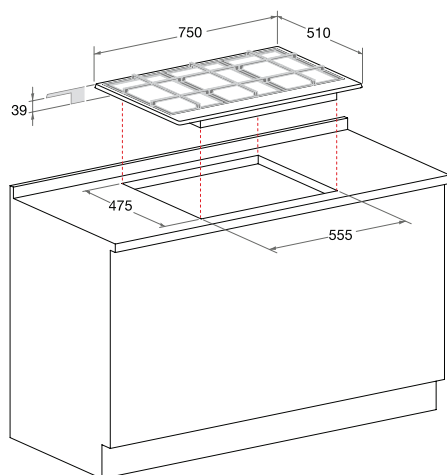
PIANO COTTURA DA 75 CM

- 5 fuochi gas di cui 1 tripla corona
- Trattamento Diamond® Clean
- Accensione elettronica sottomanopola
- Valvola di sicurezza gas
- 3 griglie smaltate
- Possibilità di inserimento nel vano dei piani da 60 cm

Inox con trattamento Diamond®
Clean

Manopola coordinata con forni
Class 7, Class 6, Class 5, Class 3

COD. 075084A3S



Disponibili senza trattamento Diamond® Clean nei colori

Modello	Colore	Cod. Prodotto	Cod.
PCN 752 T/IX/HA	Inox	F100592	075084A3E
PCN 752 T/AS/HA	Inox antigraffio	F100587	075084A3G
PCN 752 T/HA(WH)	Bianco	F100590	075184A3L

Piani cottura a gas da 75 cm



PCN 751 T/IX/HA

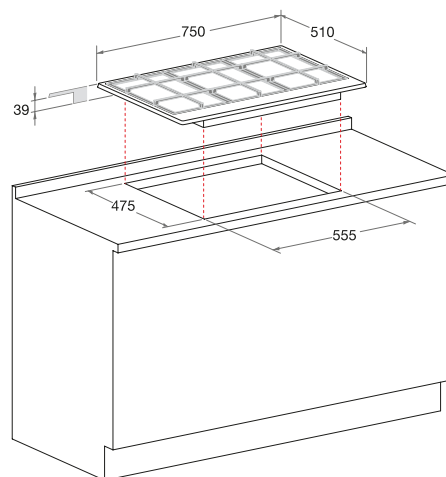
Cod. F100585
EAN 8050147005859

PIANO COTTURA DA 75 CM

- 5 fuochi gas di cui 1 tripla corona
- Accensione elettronica sottomanopola
- Valvola di sicurezza gas
- 3 griglie in ghisa
- Possibilità di inserimento nel vano dei piani da 60 cm

Manopola coordinata con forni
Class 7, Class 6, Class 5, Class 3

COD. 075084A3F



PCN 752 IX/HA

Cod. F100586
EAN 8050147005866

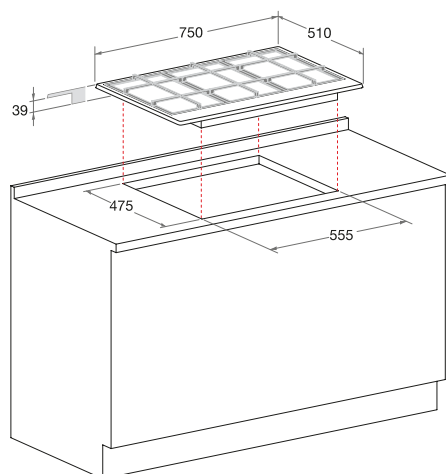
PIANO COTTURA DA 75 CM

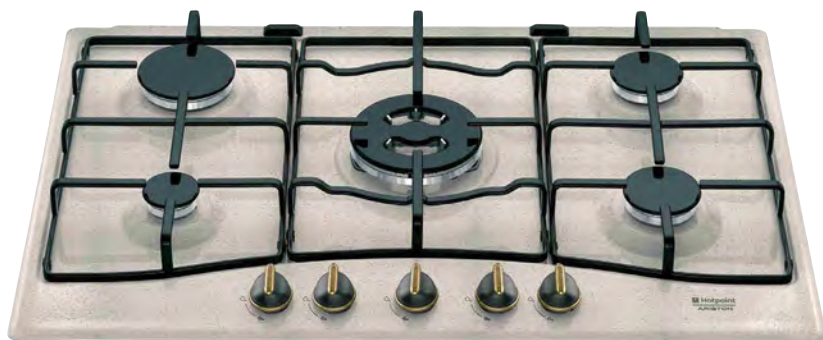
- 5 fuochi gas
- Accensione elettronica sottomanopola
- Valvola di sicurezza gas
- 3 griglie smaltate
- Possibilità di inserimento nel vano dei piani da 60 cm

Inox

Manopola coordinata con forni
Class 7, Class 6, Class 5, Class 3

COD. 075084A3C





TRADIZIONE PC 750 T (AV) R /HA

Cod. F076977
EAN 8007842769777

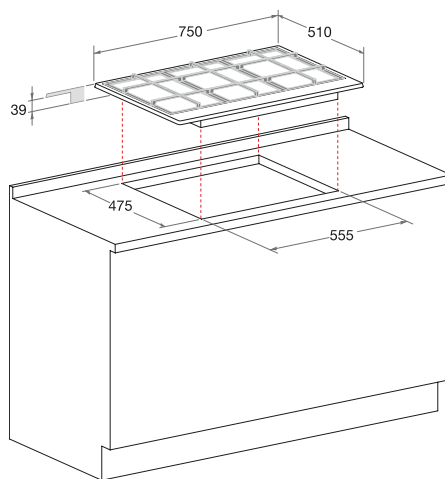
PIANO COTTURA DA 75 CM

- 5 fuochi gas di cui 1 tripla corona
- Accensione elettronica sottomanopola
- Valvola di sicurezza gas
- 3 griglie smaltate
- Possibilità di inserimento nel vano dei piani da 60 cm

Avena

Disponibili anche nei colori:

COD. 075184A3M



Antracite PC 750 T (AN)R/HA

Cod. F076976

Cod. 075184A3N



Bianco Antico PC 750 T (QW)R/HA

Cod. F076979

Cod. 075184A3Q

Piani cottura a gas in cristallo



TQG 751 W/HA(BK)

Cod. F100665
EAN 8050147006658

PIANO COTTURA IN CRISTALLO DA 75 CM

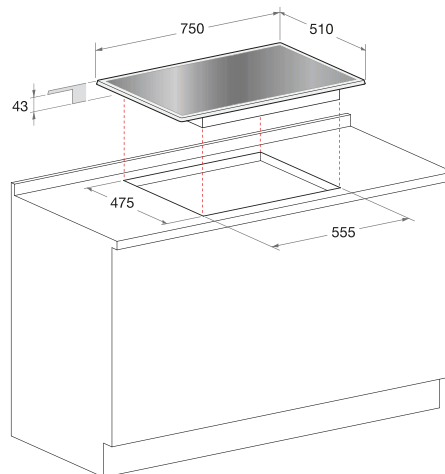
- 5 fuochi gas di cui 1 doppia corona
- Accensione elettronica sottomanopola
- Valvola di sicurezza gas
- 3 griglie in ghisa
- Possibilità di inserimento nel vano dei piani da 60 cm

Nero con griglie in ghisa

Manopola coordinata con forni
Class 7, Class 6, Class 5, Class 3

Disponibili anche nei colori:

COD. 074572B2V



Ghiaccio con griglie smaltate TQG 752 W/HA (ICE)

Cod. F100669

Cod. 074572B2R



Bianco con griglie in ghisa TQG 751 W/HA (WH)

Cod. F100668

Cod. 074572B2Z



Desert Sand con griglie in ghisa TQG 751 W/HA (DS)

Cod. F100666

Cod. 074572B2X

Piani cottura a gas in cristallo



TQG 641 HA (WH)

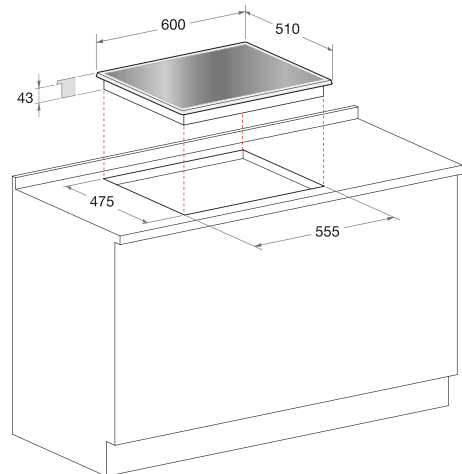
Cod. F100663
EAN 8050147006634

PIANO COTTURA DA 60 CM

- 4 fuochi gas
- Accensione elettronica sottomanopola
- Valvola di sicurezza gas
- 3 griglie in ghisa

Bianco con griglie in ghisa

Disponibili anche nei colori, con
manopola coordinata con forni
Class 7, Class 6, Class 5, Class 3



Ghiaccio con griglie in ghisa TQG 641 HA (ICE)
Cod. F100662
Cod. 074564B1N



Nero con griglie in ghisa TQG 641 HA (BK)
Cod. F100660
Cod. 074564B1P



Desert Sand TQG 641 HA (DS)
Cod. F100661
Cod. 074564B1G

Piani cottura a gas in cristallo



DD 752 P/HA(ICE)

Cod. F100489
EAN 8050147004890

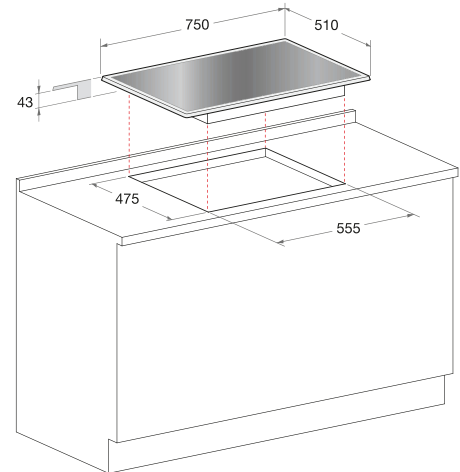
PIANO COTTURA IN CRISTALLO DA 75 CM

- 5 fuochi gas di cui 1 doppia corona
- Accensione elettronica sottomanopola
- Valvola di sicurezza gas
- 5 griglie smaltate
- Possibilità di inserimento nel vano dei piani da 60 cm

Ice

Disponibili anche nei colori:

COD. 074572B18



Nero a specchio DD 752 P/HA(MR)

Cod. F100490

Cod. 074572B17



Champagne DD 752 P/HA(CH)

Cod. F100488

Cod. 074572B2A



Argento DD 752 P/HA(SL)

Cod. F100491

Cod. 074572B2B

Piani cottura a gas in cristallo



DD 642 HA(ICE)

Cod. F100470
EAN 8050147004708

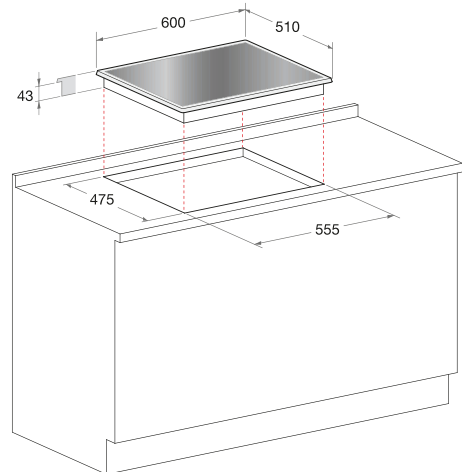
PIANO COTTURA IN CRISTALLO DA 60 CM

- 4 fuochi gas
- Accensione elettronica sottomanopola
- Valvola di sicurezza gas
- 4 griglie smaltate

Ice

Disponibili anche nei colori:

COD. 074564B14



Argento DD 642 HA(SL)
Cod. F100473
Cod. 074564B1S



Champagne DD 642 HA(CH)
Cod. F100469
Cod. 074564B1U



Specchio DD 642 HA(MR)
Cod. F100472
Cod. 074564B1X

Piani cottura a gas da 65 cm



PKLL 641 D2/IX/HA

Cod. F100266
EAN 8050147002667

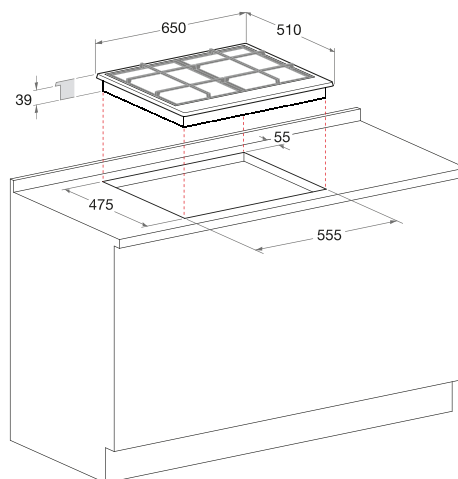
PIANO COTTURA DA 65 CM

- 4 fuochi gas di cui 1 + 1 doppia corona con doppia regolazione
- Regolazione a 5 livelli con visualizzazione LED
- Accensione elettronica sottomanopola
- Valvola di sicurezza gas
- 2 griglie ribaltabili in ghisa

Inox e vetro

Manopola coordinata con forni
Class 7, Class 6, Class 5, Class 3

COD. 075068B4G



PKL 642 D2/IX/HA

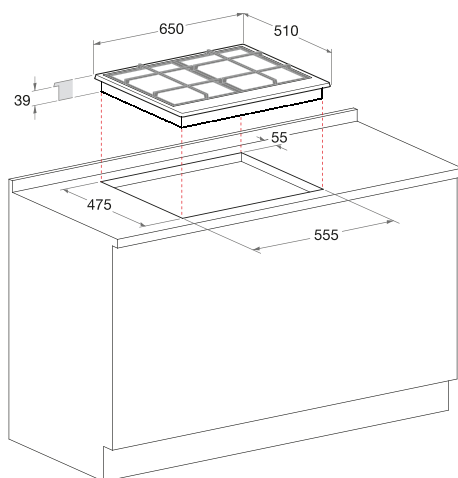
Cod. F100612
EAN 8050147006122

PIANO INDUZIONE DA 65 CM

- 4 fuochi gas di cui 1 + 1 doppia corona con doppia regolazione
- Regolazione a 5 livelli
- Accensione elettronica sottomanopola
- Valvola di sicurezza gas
- 2 griglie ribaltabili smaltate

Manopola coordinata con forni
Class 7, Class 6, Class 5, Class 3

COD. 075068B4L



Disponibile anche nel colore

Modello	Colore	Cod. Prodotto	Cod.
PKL 641 D2/IX/HA	Inox con griglie in ghisa	F100609	075068B4M

Piani cottura a gas da 65 cm



PKL 642 IX/HA

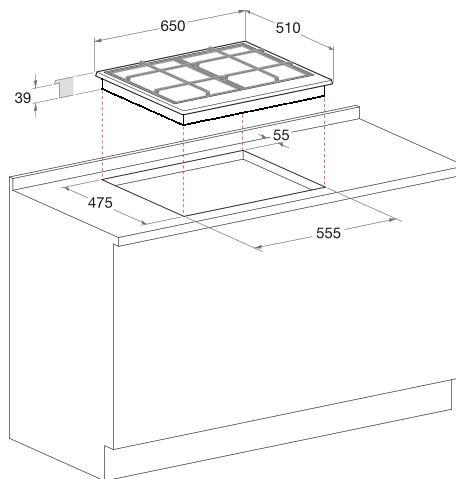
Cod. F100614
EAN 8050147006146

PIANO COTTURA DA 65 CM

- 4 fuochi gas
- Regolazione a 5 livelli
- Accensione elettronica sottomanopola
- Valvola di sicurezza gas
- 2 griglie ribaltabili smaltate

Manopola coordinata con forni
Class 7, Class 6, Class 5, Class 3

COD. 075068B4A



Disponibile anche nel colore

Modello	Colore	Cod. Prodotto	Cod.
PKL 641 IX/HA	Inox con griglie in ghisa	F101195	075068B4B

Piani cottura a gas da 60 cm



PCN 642 T/EX/HA

Cod. F100564
EAN 8050147005644



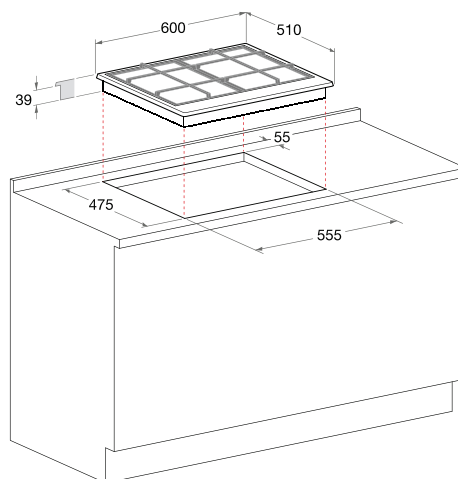
PIANO COTTURA DA 60 CM

- 4 fuochi gas di cui 1 tripla corona
- Trattamento Diamond® Clean
- Accensione elettronica sottomanopola
- Valvola di sicurezza gas
- 2 griglie smaltate

Inox

Manopola coordinata con forni
Class 7, Class 6, Class 5, Class 3

COD. 075066B3H



Disponibile anche senza trattamento Diamond® Clean nei colori

Modello	Colore	Cod. Prodotto	Cod.
PCN 641 T/IX/HA	Inox con griglie in ghisa	F100539	075067B3F
PCN 642 T/IX/HA	Inox	F100571	075066B3E
PCN 642 T/AS/HA	Inox antigraffio	F100563	075266B3G
PCN 642 T/HA(WH)	Bianco	F100566	075166B3L



PCN 642 IX/HA

Cod. F100552
EAN 8050147005521

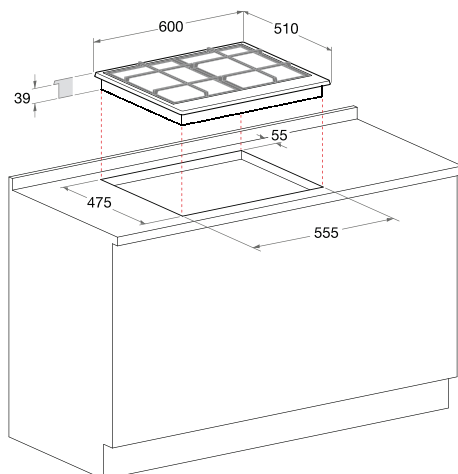
PIANO COTTURA DA 60 CM

- 4 fuochi gas
- Accensione elettronica sottomanopola
- Valvola di sicurezza gas
- 2 griglie smaltate

Inox

Manopola coordinata con forni
Class 7, Class 6, Class 5, Class 3

COD. 075065B3A



Disponibili anche nei colori

Modello	Colore	Cod. Prodotto	Cod.
PCN 642 /HA(WH) WE	Bianco	F100548	075165B3B
PCN 642 /HA(BK)	Nero	F100547	075165B3C



PC 631 X /HA

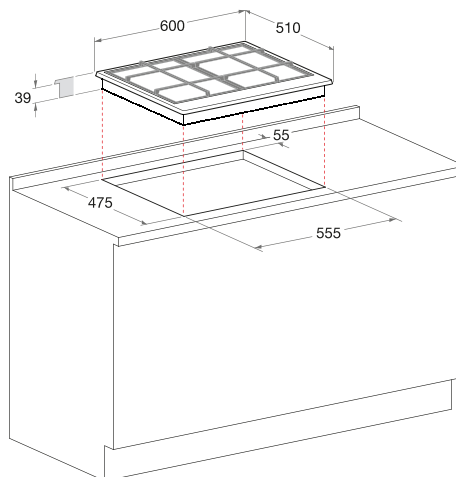
Cod. F087381
EAN 8007842873818

PIANO COTTURA DA 60 CM

- 3 fuochi gas
- 1 piastra elettrica da 145 mm
- Accensione elettronica sottomanopola
- Valvola di sicurezza gas
- 1 griglia smaltata

Inox

COD. 075064B02



PC 604 X /HA

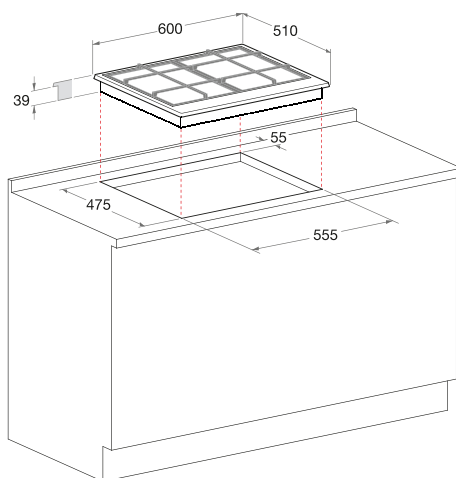
Cod. F087842
EAN 8007842878424

PIANO COTTURA DA 60 CM

- 4 piastre elettriche di cui 3 rapide

Inox

COD. 075062B22



Piani cottura a gas da 60 cm



TRADIZIONE PC 640 T (AV) R /HA

Cod. F077030
EAN 8007842770308

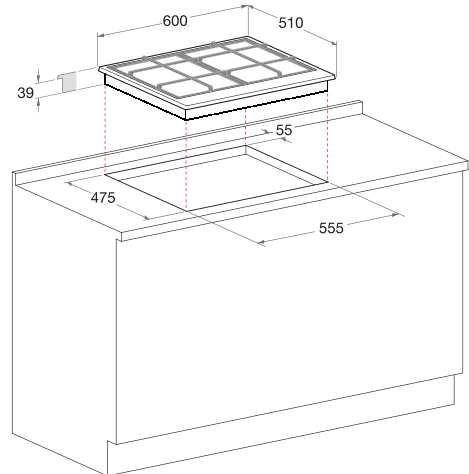
PIANO COTTURA DA 60 CM

- 4 fuochi gas di cui 1 tripla corona
- Accensione elettronica sottomanopola
- Valvola di sicurezza gas
- 2 griglie ribaltabili smaltate

Avena

Disponibili anche nei colori:

COD. 075166B3M



Bianco Antico PC 640 T (OW) R/HA
Cod. F077029
Cod. 075166B3Q



Antracite PC 640 T (AN) R/HA
Cod. F077028
Cod. 075166B3N



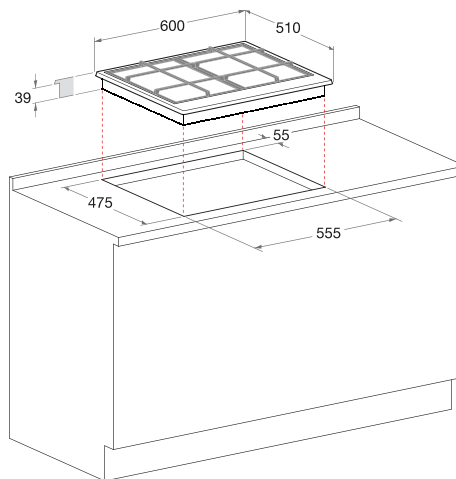
TRADIZIONE PC 640 (AV) R /HA

Cod. F087431
EAN 8007842874310

PIANO COTTURA DA 60 CM

- 4 fuochi gas
- Accensione elettronica sottomanopola
- Valvola di sicurezza gas
- 2 griglie smaltate

Avena



Piani cottura da 30 cm



Cod. F078215
EAN 8007842782158

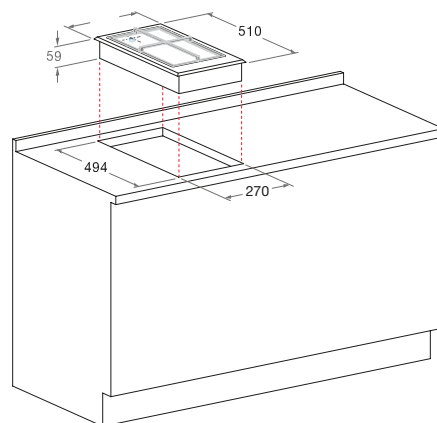
DK 20S GH /HA

PIANO A GAS DA 30 CM

- 2 fuochi gas
- Accensione elettronica sottomanopola
- Valvola di sicurezza gas
- Griglia in ghisa

Inox

COD. 074704



Cod. F078211
EAN 8007842782110

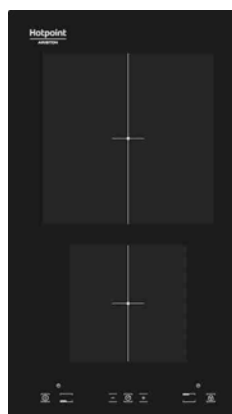
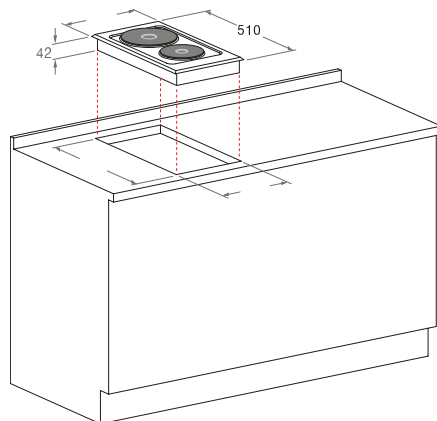
DK 02 (IX) /HA

PIANO ELETTRICO DA 30 CM

- 2 piastre elettriche rapide

Inox

COD. 074706



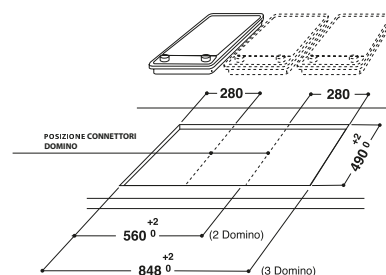
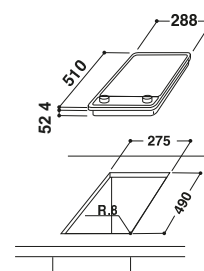
Cod. F095179
EAN 8007842951790

KIA 320 XS C

PIANO INDUZIONE DA 30 CM

- Comandi Touch Control
- 2 zone di cottura a induzione
- 2 spie di calore residuo

COD. 074701



DA INSTALLARE ESCLUSIVAMENTE SU BASI
PREDISPOSTE PER PC AD INDUZIONE

Piani cottura da 30 cm



Cod. F078214
EAN 8007842782141

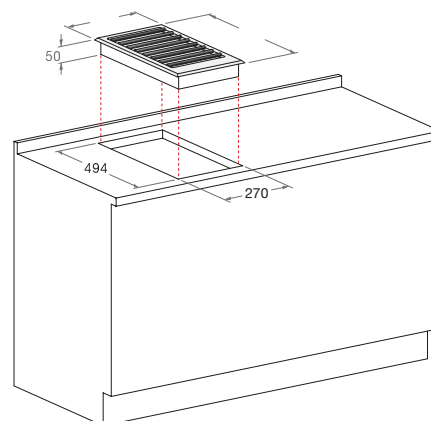
DK 2K (IX) /HA

PIANO IN VETROCERAMICA DA 30 CM

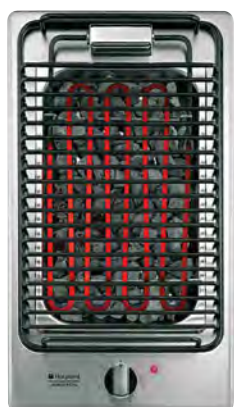
- 2 zone di cottura radianti
- 2 spie di calore residuo

Inox

COD. 074718



DA INSTALLARE ESCLUSIVAMENTE SU BASI
PREDISPOSTE PER PC AD INDUZIONE



Cod. F078217
EAN 8007842782172

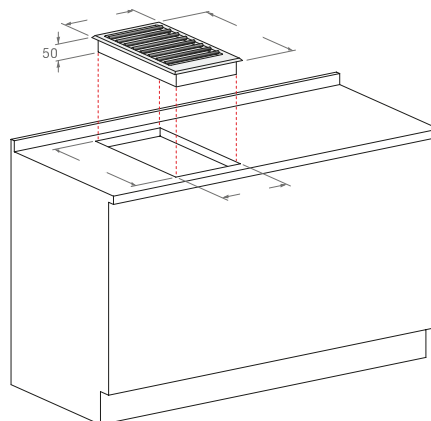
DK B (IX) /HA

BARBECUE DA 30 CM

- Vaschetta in acciaio inox asportabile completa di roccia lavica
- Griglia smaltata

Inox

COD. 074710



Modello	FTGHL 751 D/EX/HA	FTGHL 641 D/EX/HA	FTGHG 751 D/HA(BK)	FTGHG 641 D/HA(BK)
CARATTERISTICHE PRINCIPALI				
ZONE COTTURA / BRUCIATORI				
Anteriore Sinistro				
tipologia	Ausiliario		Ausiliario	
diámetro (mm)	110 mm		110 mm	
potenza (W)	1000		1000	
Posteriore Sinistro				
tipologia	Semi - rapido		Semi - rapido	
diámetro (mm)	132 mm		132 mm	
potenza (W)	1900		1900	
Anteriore Destro				
tipologia	Ausiliario		Ausiliario	
diámetro (mm)	110 mm		110 mm	
potenza (W)	1000		1000	
Posteriore Destro				
tipologia	Semi - rapido		Semi - rapido	
diámetro (mm)	132 mm		132 mm	
potenza (W)	1900		1900	
Centrale sinistro				
tipologia		Semi - rapido		Semi - rapido
diámetro (mm)		132mm		132mm
potenza (W)		1900		1900
Centrale				
tipologia	Rapido		Rapido	
diámetro (mm)	157 mm		157 mm	
potenza (W)	3000		3000	
Centrale destro				
tipologia		Rapido		Rapido
diámetro (mm)		157 mm		157 mm
potenza (W)		3000		3000
Centrale anteriore				
tipologia		Ausiliario		Ausiliario
diámetro (mm)		110 mm		110 mm
potenza (W)		1000		1000
Centrale posteriore				
tipologia		Semi - rapido		Semi - rapido
diámetro (mm)		132mm		132mm
potenza (W)		1900		1900
DATI TECNICI				
DIMENSIONI				
	FTGHL 751 D/IX/HA	FTGHL 641 D/IX/HA	FTGHG 751 D/HA(BK)LPG	FTGHG 641 D/HA(BK)LP
	FTGHL 751 D/IX/HA LPG	FTGHL 641 D/IX/HA LPG		

Modello	PH 941MSTV (IX)/HA	PH 941MSTB GH/HA	PHN 962 TS/IX/HA	PH 941MS (IX)/HA	PH 960MST (AN) R/HA
CARATTERISTICHE PRINCIPALI					
ZONE COTTURA / BRUCIATORI					
Anteriore Sinistro					
tipologia	Tripla corona	Tripla corona			
diámetro (mm)	130 mm	130 mm			
potenza (W)	3250	3250			
Posteriore Sinistro					
tipologia	Semi - rapido	Semi - rapido	Semi - rapido	Semi - rapido	Semi - rapido
diámetro (mm)	75 mm	75 mm	75 mm	75 mm	75 mm
potenza (W)	1650	1650	1650	1650	1650
Anteriore Destro					
tipologia	Rapido	Rapido			Rapido
diámetro (mm)	100 mm	100 mm			100 mm
potenza (W)	2600	2600			2600
Posteriore Destro					
tipologia	Ausiliario	Ausiliario	Ausiliario	Ausiliario	
diámetro (mm)	55 mm	55 mm	55 mm	55 mm	
potenza (W)	1000	1000	1000	1000	
Centrale sinistro					
tipologia			Tripla corona	Semi - rapido	Tripla corona
diámetro (mm)			130 mm	75 mm	130 mm
potenza (W)			3250	1650	3250
Centrale					
tipologia					
diámetro (mm)					
potenza (W)					
Centrale destro					
tipologia			Rapido	Rapido	Ausiliario
diámetro (mm)			1000	100 mm	55 mm
potenza (W)			2600	3000	1000
Centrale anteriore					
tipologia	2 zone radianti elettriche estensibile ovale	Bistecchiera	Double face	Piastra in ghisa	Double face - multifunzione
diámetro (mm)			92 x 62 mm	145 mm	92 x 62 mm
potenza (W)	1000 + 800	900	1500	1000	1500
Centrale posteriore					
tipologia			Double face		Double face - multifunzione
diámetro (mm)			92 x 62 mm		92 x 62 mm
potenza (W)					
DATI TECNICI					
DIMENSIONI					
			PHN 961 TS/IX/HA		PH 960MST (AV) R/HA
			PHN 962 TS/AS/HA		PH 960MST (OW) R/HA

Modello	PKL 751 T/IX/HA	PKL 741 T/D2/IX/HA	PKL 751 T/IX/HA	PKL 752 T/EX/HA
CARATTERISTICHE PRINCIPALI				
ZONE COTTURA / BRUCIATORI				
Anteriore Sinistro				
tipologia	Ausiliario		Ausiliario	Ausiliario
diámetro (mm)	55 mm		55 mm	55 mm
potenza (W)	1000		1000	1000
Posteriore Sinistro				
tipologia	Rapido		Rapido	Rapido
diámetro (mm)	100 mm		100 mm	100 mm
potenza (W)	2600		2600	2600
Anteriore Destro				
tipologia	Semi - rapido		Semi - rapido	Semi - rapido
diámetro (mm)	75 mm		75 mm	75 mm
potenza (W)	1650		1650	1650
Posteriore Destro				
tipologia	Semi - rapido		Semi - rapido	Semi - rapido
diámetro (mm)	75 mm		75 mm	75 mm
potenza (W)	1650		1650	1650
Centrale sinistro				
tipologia		Doppia corona - doppia regolazione		
diámetro (mm)		130 mm		
potenza (W)		4100 - 900		
Centrale				
tipologia	Tripla corona		Doppia corona -doppia regolazione	Tripla corona
diámetro (mm)	130 mm		130 mm	130 mm
potenza (W)	3600		4100 - 900	3600
Centrale destro				
tipologia		Tripla corona		
diámetro (mm)		130 mm		
potenza (W)		3600		
Centrale anteriore				
tipologia		Ausiliario		
diámetro (mm)		55 mm		
potenza (W)		1000		
Centrale posteriore				
tipologia		Semi - rapido		
diámetro (mm)		75 mm		
potenza (W)		1650		
DATI TECNICI				
DIMENSIONI				
				PKL 751 T/IX/HA
				PKL 752 T/IX/HA

PKL 752 IX/HA	PCN 752 T/EX/HA	PCN 751 T/IX/HA	PCN 752 IX/HA	PC 750 T (AV) R / HA	TQG 751 W/HA(BK)
Ausiliario 55 mm 1000	Ausiliario 55 mm 1000	Ausiliario 55 mm 1000	Ausiliario 55 mm 1000	Ausiliario 55 mm 1000	Ausiliario 55 mm 1000
Rapido 100 mm 2600	Rapido 100 mm 2600	Rapido 100 mm 2600	Rapido 100 mm 2600	Rapido 100 mm 2600	Rapido 100 mm 2600
Semi - rapido 75 mm 1650	Semi - rapido 75 mm 1650	Semi - rapido 75 mm 1650	Semi - rapido 75 mm 1650	Semi - rapido 75 mm 1650	Semi - rapido 75 mm 1650
Semi - rapido 75 mm 1650	Semi - rapido 75 mm 1650	Semi - rapido 75 mm 1650	Semi - rapido 75 mm 1650	Semi - rapido 75 mm 1650	Semi - rapido 75 mm 1650
Ultra rapido 100 mm 3400	Tripla corona 130 mm 3600	Tripla corona 130 mm 3600	Ultra - rapido 100 mm 3400	Tripla corona 130 mm 3600	Doppia corona 110 mm 3500
	PCN 752 T/IX/HA			PC 750 T (AN) R /HA	TQG 752 W/HA(ICE)
	PCN 752 T/AS/HA			PC 750 T (OW) R /HA	TQG 751 W/HA(WH)
	PCN 752 T/HA(WH)				TQG 751 W/HA(DS)

Modello	TQG 641 HA(WH)	DD 752 P/HA(ICE)	DD 642 HA(ICE)	PCN 642 T/EX/HA
CARATTERISTICHE PRINCIPALI				
ZONE COTTURA / BRUCIATORI				
Anteriore Sinistro				
tipologia		Ausiliario		
diámetro (mm)		55 mm		
potenza (W)		1000		
Posteriore Sinistro				
tipologia		Rapido		
diámetro (mm)		100 mm		
potenza (W)		2600		
Anteriore Destro				
tipologia		Semi - rapido		
diámetro (mm)		75 mm		
potenza (W)		1650		
Posteriore Destro				
tipologia		Semi - rapido		
diámetro (mm)		75 mm		
potenza (W)		1650		
Centrale sinistro				
tipologia	Rapido		Rapido	Rapido
diámetro (mm)	100 mm		100 mm	100 mm
potenza (W)	3000		3000	2600
Centrale				
tipologia		Doppia corona		
diámetro (mm)		110 mm		
potenza (W)		3500		
Centrale destro				
tipologia	Semi - rapido		Semi - rapido	Tripla corona
diámetro (mm)	75 mm		75 mm	130 mm
potenza (W)	1650		1650	3600
Centrale anteriore				
tipologia	Semi - rapido		Semi - rapido	Semi - rapido
diámetro (mm)	75 mm		75 mm	75 mm
potenza (W)	1650		1650	1650
Centrale posteriore				
tipologia	Ausiliario		Ausiliario	Ausiliario
diámetro (mm)	55 mm		55 mm	55 mm
potenza (W)	1000		1000	1000
DATI TECNICI				
DIMENSIONI				
	TQG 641 HA(ICE)	DD 752 P/HA(MR)	DD 642 HA(SL)	PCN 641 T/IX/HA
	TQG 641 HA(BK)	DD 752 P/HA(CH)	DD 642 HA(CH)	PCN 642 T/IX/HA
	TQG 641 HA(DS)	DD 752 P/HA(SL)	DD 642 HA(MR)	PCN 642 T/AS/HA
				PCN 642 T/HA(WH)

PCN 642 IX/HA	PC 631 X /HA	PC 604 X /HA	PC 640 T (AV) R /HA	PC 640 (AV) R /HA	PC 640 T (AV) R /HA
Rapido 100 mm 3000	Rapido 100 mm 3000	Piastra elettrica normale 145 mm 1500	Rapido 100 mm 2600	Rapido 100 mm 3000	Rapido 100 mm 2600
Semi - rapido 75 mm 1650	Piastra elettrica rapida 145 mm 1500	Piastra elettrica normale 145 mm 1500	Tripla corona 130 mm 3600	Semi - rapido 75 mm 1650	Tripla corona 130 mm 3600
Semi - rapido 75 mm 1650	Semi - rapido 75 mm 1650	Piastra elettrica normale 180 mm 2000	Semi - rapido 75 mm 1650	Semi - rapido 75 mm 1650	Semi - rapido 75 mm 1650
Ausiliario 55 mm 1000	Ausiliario 55 mm 1000	Piastra elettrica normale 110 mm 1000	Ausiliario 55 mm 1000	Ausiliario 55 mm 1000	Ausiliario 55 mm 1000
PCN 642 HA(WH)			PC 640 T (OW) R /HA		PC 640 T (OW) R /HA
PCN 642 HA(BK)			PC 640 T (AN) R /HA		PC 640 T (AN) R /HA

Modello	PKL 641 D2/IX/HA	PKL 642 D2/IX/HA	PKL 642 IX/HA
CARATTERISTICHE PRINCIPALI			
ZONE COTTURA / BRUCIATORI			
Anteriore Sinistro			
tipologia			
diámetro (mm)			
potenza (W)			
Posteriore Sinistro			
tipologia			
diámetro (mm)			
potenza (W)			
Anteriore Destro			
tipologia			
diámetro (mm)			
potenza (W)			
Posteriore Destro			
tipologia			
diámetro (mm)			
potenza (W)			
Centrale sinistro			
tipologia	Rapido	Rapido	Rapido
diámetro (mm)	100 mm	100 mm	100 mm
potenza (W)	2600	2600	3000
Centrale			
tipologia			
diámetro (mm)			
potenza (W)			
Centrale destro			
tipologia	Doppia corona - doppia regolazione	Doppia corona - doppia regolazione	Semi - rapido
diámetro (mm)	130 mm	130 mm	75 mm
potenza (W)	3600 - 900	3600 - 900	1650
Centrale anteriore			
tipologia	Semirapido	Semirapido	Semi - rapido
diámetro (mm)	75 mm	75 mm	75 mm
potenza (W)	1650	1650	1650
Centrale posteriore			
tipologia	Ausiliario	Ausiliario	Ausiliario
diámetro (mm)	55 mm	55 mm	55 mm
potenza (W)	1000		
DATI TECNICI			
DIMENSIONI			
		PKL 641 D2/IX/HA	PKL 641 IX/HA

Modello	DK 20S GH /HA	DK 02 (IX) /HA	DK 2K (IX) /HA	DK B (IX) /HA
CARATTERISTICHE PRINCIPALI				
ZONE COTTURA / BRUCIATORI				
Anteriore Sinistro				
tipologia				
diametro (mm)				
potenza (W)				
Posteriore Sinistro				
tipologia				
diametro (mm)				
potenza (W)				
Anteriore Destro				
tipologia				
diametro (mm)				
potenza (W)				
Posteriore Destro				
tipologia				
diametro (mm)				
potenza (W)				
Centrale sinistro				
tipologia				
diametro (mm)				
potenza (W)				
Centrale				
tipologia				Barbecue
diametro (mm)				Zona speciale
potenza (W)				2400
Centrale destro				
tipologia				
diametro (mm)				
potenza (W)				
Centrale anteriore				
tipologia	Ausiliario	Piastra elettrica rapida	Radiante	
diametro (mm)	55 mm	145 mm	145 mm	
potenza (W)	1000	1500	1700	
Centrale posteriore				
tipologia	Rapido	Piastra elettrica rapida	Radiante	
diametro (mm)	100 mm	180 mm	180 mm	
potenza (W)	3000	2000	1200	
DATI TECNICI				
DIMENSIONI				

Piani di cottura a induzione da 30 cm

Modello	KIA 320 XS C
CARATTERISTICHE PRINCIPALI	
Numero zone di cottura	
Flexi Zone HD (numero / posizione)	
Flexi Zone (numero / posizione)	
Zona Doppia (numero / posizione)	
Tipologia di comandi Touch Control	Centrali
Regolazione slider	
Posizione comandi	frontali
Funzioni speciali pre-impostate	
Funzione Booster	•
Funzione Timer	•
Funzione rilevamento pentole	•
Spie di calore residuo	•
Sicurezza bambini	•
Regolazione adattatore di potenza	2,5-4-6-7,2 kW
ZONE COTTURA / BRUCIATORI	
Anteriore Sinistro	
tipologia	Induttore
diametro (mm)	145
potenza normale/booster (W)	1200 / 1800
Posteriore Sinistro	
tipologia	Induttore
diametro (mm)	210
potenza normale/booster (W)	2200 / 3000
Anteriore Destro	
tipologia	
diametro (mm)	
potenza normale/booster (W)	
Posteriore Destro	
tipologia	
diametro (mm)	
potenza normale/booster (W)	
Centrale	
tipologia	
diametro (mm)	
potenza normale/booster (W)	
DATI TECNICI	
DIMENSIONI	

KIT90GRIGLIEINGHISA

Codice: F071333
Codice EAN: 8007842713336
Griglie in ghisa per piani PH da 90 cm
Cod. 076009

KITPC760FGRIGLIEGH

Codice: F081369
Codice EAN: 8007842813692
Griglie in ghisa per piani PC 760 F
Cod. 07600

KITPC640TGRIGLIEGH

Codice: F081370
Codice EAN: 8007842813708
Griglie in ghisa per piani PC 640 T
Cod. 076002

KITPC750TGRIGLIEGH

Codice: F081371
Codice EAN: 8007842813715
Griglie in ghisa per piani PC 750 T
Cod. 076003

DJZ

Codice: F052947
Codice EAN: 8007842529470
Kit giunzione per piani da 30 cm
Cod. 08752010

C 9 H

Coperchio da 90 cm per piani PH 9, nei colori:
Bianco C 9 H (WH)/HA
Codice: F071373
Codice EAN: 8007842713732
Cod. 076590A91

Nero C 9 H (BK)/HA

Codice: F071366
Codice EAN: 8007842713664
Cod. 076590A90

Bianco Antico C 9 H (OW)/HA

Codice: F071371
Codice EAN: 8007842713718
Cod. 076590A93

Nero a Specchio C 9 H (MR)/HA

Codice: F071369
Codice EAN: 8007842713695
Cod. 076590A92

Ghiaccio C 9 H (ICE)/HA

Codice: F071367
Codice EAN: 8007842713671
Cod. 076590A94

C 6K

Coperchio da 65 cm per piani PKL, nel colore:
Nero C 6K (BK)
Codice: F077051
Codice EAN: 8007842770513
Cod. 076560A71

C 7C

Coperchio da 75 cm per piani PCN, nei colori:
Nero C 7C (BK)
Codice: F077082
Codice EAN: 8007842770827
Cod. 076575A70

Bianco C 7C (WH)

Codice: F077081
Codice EAN: 8007842770810
Cod. 076575A71

Nero a Specchio C 7C (MR)

Codice: F077084
Codice EAN: 8007842770841
Cod. 076575A72

Bianco Antico C 7C (OW)

Codice: F077083
Codice EAN: 8007842770834
Cod. 076575A73

C 6C

Coperchio da 60 cm per piani PCN, nei colori:
Nero C 6C (BK)
Codice: F077077
Codice EAN: 8007842770773
Cod. 076560A66

Bianco C 6C (WH)

Codice: F077076
Codice EAN: 8007842770766
Cod. 076560A67

Nero a Specchio C 6C (MR)

Codice: F077079
Codice EAN: 8007842770797
Cod. 076560A70

Bianco Antico C 6C (OW)

Codice: F077078
Codice EAN: 8007842770780
Cod. 076560A68

Ghiaccio C 6C (ICE)

Codice: F077080
Codice EAN: 8007842770803
Cod. 076560A69

I PIANI COTTURA A INDUZIONE E VETROCERAMICA

“Mi piacerebbe cucinare
su qualsiasi area del piano,
utilizzando pentole di diversa
grandezza, con la certezza
di ottenere sempre una
cottura uniforme e veloce”

MASSIMA UNIFORMITÀ
DI COTTURA

FUNZIONI AUTOMATICHE

FACILITÀ DI
PROGRAMMAZIONE





NUOVI PIANI A INDUZIONE HOTPOINT. RISULTATI STRAORDINARI GRAZIE AL TOTALE CONTROLLO DEL CALORE.

Hotpoint dedica ai creatori del gusto l'innovativo piano a induzione HD Flexi Zone: un metodo di cottura avanzato che assicura risultati eccellenti, garantendo calore costante e una cottura uniforme e veloce, oltre alla massima libertà di gestione. È infatti possibile posizionare nella stessa zona due tegami di piccole dimensioni, oppure uno unico più grande, in linea con le proprie esigenze. Grazie anche a specifiche funzioni preimpostate e alla facile regolazione della temperatura di cottura, il nuovo piano a induzione Hotpoint si rivela estremamente funzionale e intuitivo.

- HD Flexi Zone e Flexi Zone
- Chef Mode, funzioni automatiche
- Premium Slider





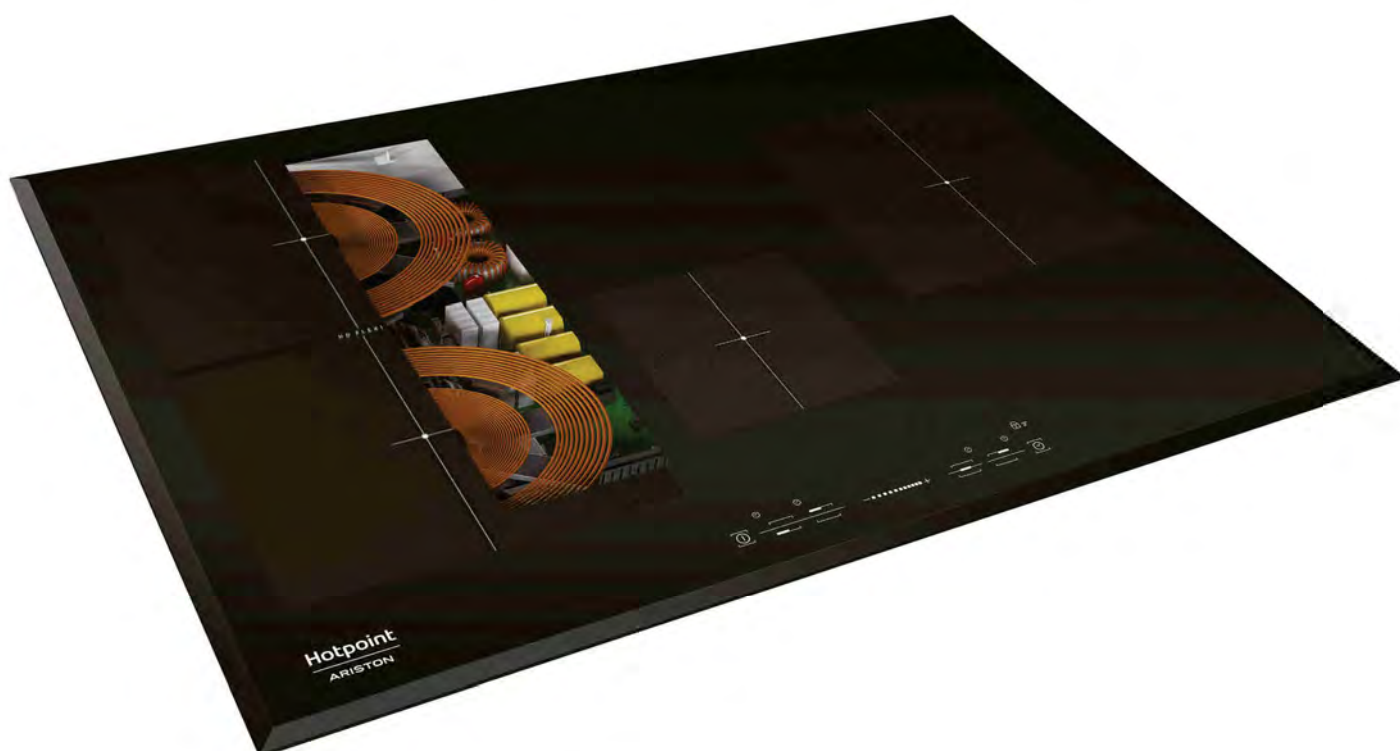


HD FLEXI ZONE E FLEXI ZONE OMOGENEITÀ E VELOCITÀ GARANTITE, CON LA MASSIMA PRECISIONE.

Il nuovo piano a induzione Hotpoint è progettato con una tecnologia avanzata che offre i migliori risultati di cottura. Il campo magnetico che si attiva tra il piano e la base metallica della pentola genera energia che si trasforma in calore omogeneo, localizzato esclusivamente all'interno del recipiente di cottura. In questo modo si evitano dispersioni di energia e i tempi di cottura risultano notevolmente ridotti.

UNIFORMITÀ DI COTTURA SU TUTTA LA SUPERFICIE.

La caratteristica che distingue la zona Flexi Zone è la conformazione a due induttori collegati elettronicamente, con una distanza ravvicinata. Questo garantisce una temperatura costante tra tutti i punti della superficie e una cottura dei cibi perfettamente uniforme.



MASSIMA FLESSIBILITÀ:

RICONOSCIMENTO AUTOMATICO E CONTROLLO INDIPENDENTE DELLE ZONE.

HD Flexi Zone è lo spazio di cottura ideale, su cui si possono posizionare pentole da 12 a 39 cm e **spostare liberamente** da una zona all'altra. È la superficie che si adatta alle pentole, **attivandosi solo nelle zone dove ne viene rilevata l'esatta dimensione**. Inoltre, grazie ai nuovi coil di forma ovale, è garantita una migliore copertura riducendo al minimo la dispersione di calore. Infine quando si utilizzano le due aree separatamente, queste sono regolabili in modo indipendente.



CHEF MODE. FUNZIONI MIRATE, RISULTATI UNICI.

I piani a induzione HD Flexi Zone sono lo strumento più avanzato per garantire la perfetta riuscita di ogni ricetta. Con un semplice tocco è possibile selezionare fino a 3 funzioni specifiche automatiche preimpostate:

- **Fondere.** La temperatura ideale per cioccolato, salse e altre preparazioni delicate, senza il rischio che si brucino sul fondo.
- **Sobbollire.** Per tutte le ricette che richiedono una cottura lenta e dolce, con bollitura appena accennata.
- **Bollire velocemente.** Tutta l'energia che serve per raggiungere più velocemente la bollitura.



PREMIUM SLIDER.

L'alta velocità di regolazione.

Ogni zona di cottura può essere attivata con il relativo comando. Grazie allo slider è più facile e intuitivo selezionare temperatura e funzioni: un solo tocco permette di dare rapidamente la regolazione più precisa tra 9 livelli di potenza, in base alle proprie esigenze. Lo slider fornisce immediatamente un feedback acustico e visivo.

PIANI A INDUZIONE. IL PIENO CONTROLLO, CON UN TOCCO DI STILE.

I piani a induzione Hotpoint incontrano pienamente il desiderio di avere una cucina moderna e tecnologica, sempre pronta a soddisfare le esigenze di chi ama sperimentare in cucina. Cucinare qualsiasi tipo di alimento diventa molto più semplice e accurato, grazie alle funzioni intuitive e alla velocità di cottura, con risultati che sorprendono ogni volta. Inoltre, la superficie nera, perfettamente liscia, non solo sottolinea la preziosità del piano, ma soddisfa anche esigenze funzionali, garantendo la massima resistenza e praticità di gestione.



COMANDI TOUCH CONTROL

Temperatura e funzioni si possono selezionare con la massima facilità e precisione, in modo indipendente per ciascuna zona di cottura.

BOOSTER

Attivando la funzione, in pochissimi secondi il calore raggiunge il massimo livello per 10 minuti: cotture più rapide, ma sempre in pieno controllo.

TIMER

Il funzionamento e lo spegnimento di tutte le piastre può diventare automatico, impostando fino a 99 minuti.

ADATTATORE DI POTENZA

Grazie a questa tecnologia è possibile, in qualunque momento, impostare la potenza massima che il piano deve assorbire, scegliendo tra 4 livelli diversi, 7,2,6,4 e 2,5 kW. In questo modo si evitano i rischi di sovraccarico per il contatore.

LA SICUREZZA SEMPRE IN PRIMO PIANO.

Hotpoint ha pensato alla massima sicurezza, inserendo una serie di dispositivi capaci di garantirla in ogni fase di utilizzo dei piani induzione.

RILEVAMENTO RECIPIENTE

Solo al contatto con la pentola si attiva la piastra, mentre il resto della superficie rimane freddo.

LIMITATORE DI TEMPO

Se si dimentica la piastra accesa, viene spenta automaticamente da un dispositivo.

SPIE DI CALORE RESIDUO

Le spie dei piani in vetroceramica Hotpoint segnalano la presenza di calore residuo sulla zona, anche dopo lo spegnimento. Quando la temperatura scende sotto ai 60°, le spie si spengono in automatico.

RILEVAMENTO SELETTIVO

Grazie al rilevamento selettivo la piastra si attiva al contatto di pentole idonee. Massima sicurezza, come nel caso un cucchiaino o altro venisse accidentalmente in contatto con la piastra, perché il rilevamento selettivo non la attiva. Un segnale acustico segnala eventuali anomalie.

BLOCCO COMANDI

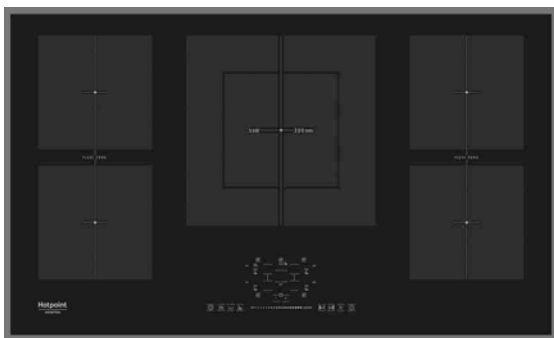
Per evitare modifiche accidentali ai comandi impostati o che i bambini possano azionarli, tutti i piani cottura a induzione e in vetroceramica Hotpoint sono dotati di blocco di sicurezza.

PULIZIA FACILE E SICURA

Grazie alla loro caratteristica di rimanere freddi anche durante la cottura, i piani ad induzione si possono pulire in tutta sicurezza e con estrema facilità. Senza alcun rischio di scottature, basta un panno umido per eliminare qualsiasi residuo di cibo, anche appena formato. Inoltre, lo speciale trattamento rende il vetro resistente a graffi: anche spostando le pentole, non si corre mai il rischio di rovinare il piano.



Piani cottura induzione da 90 cm



KIF 952 BXLD B

Cod. F093273
EAN 8007842932737

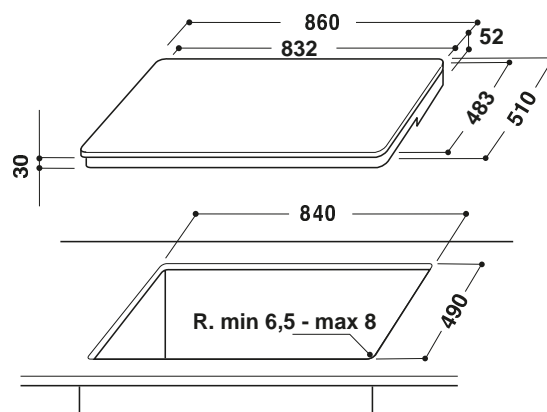


PIANO INDUZIONE DA 90 CM

- 5 zone di cottura con booster di cui 2 Flexi Zone e 1 zona doppia
- Funzioni speciali pre-impostate per sobbolire, fondere e bollire velocemente
- Comandi a sfioramento con Premium slider
- 9 livelli di potenza
- 5 timer di fine cottura
- Sicurezza bambini
- 4 lati bisellati

COD. 074562B9Y

**DA INSTALLARE ESCLUSIVAMENTE SU BASI
PREDISPOSTE PER PC AD INDUZIONE**





KIS 841 F B

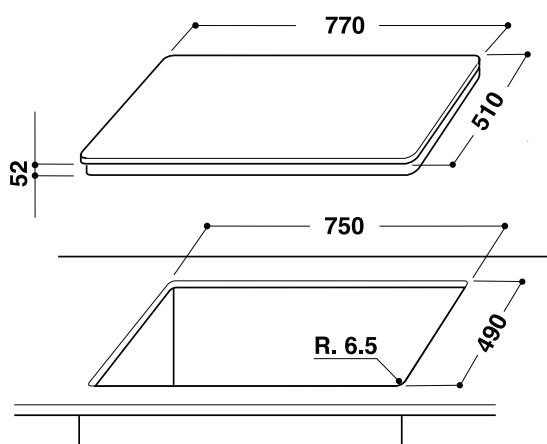
Cod. F093262
EAN 8007842932621



PIANO INDUZIONE DA 77 CM

- 4 zone di cottura con booster di cui 1 HD Flexi e 2 zone di cottura singole
- Adattatore di potenza: regola la potenza massima di assorbimento a 2,5Kw/4 Kw/6 Kw/7,2 Kw
- Comandi a sfioramento con slider
- 9 livelli di potenza
- 4 timer fine cottura
- Sicurezza bambini
- 4 lati bisellati

**DA INSTALLARE ESCLUSIVAMENTE SU BASI
PREDISPOSTE PER PC AD INDUZIONE**



Piani cottura induzione da 70 cm



KIS 740 B

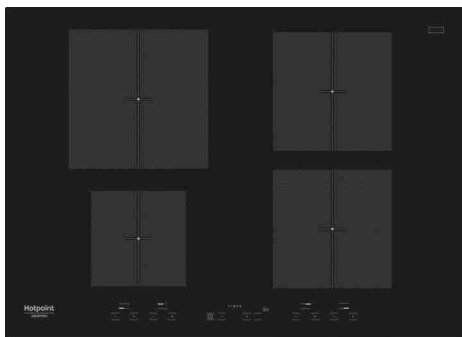
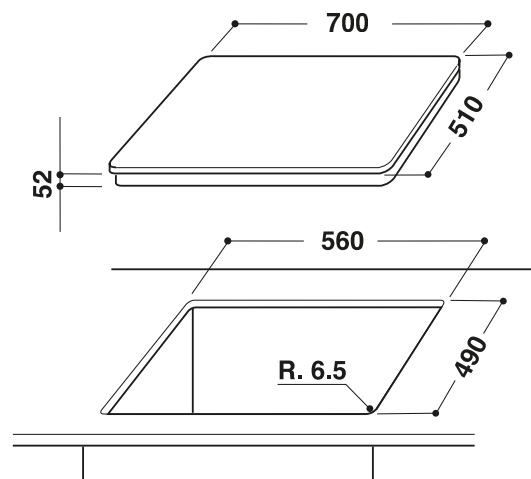
Cod. F093304
EAN 8007842933048

PIANO INDUZIONE DA 70 CM

- 4 zone di cottura con booster
- Adattatore di potenza: regola la potenza massima di assorbimento a 2,5Kw/4 Kw/6 Kw/7,2 Kw
- Comandi a sfioramento con slider
- 9 livelli di potenza
- 4 timer fine cottura
- Sicurezza bambini
- 4 lati bisellati

COD. 074562B9W

**DA INSTALLARE ESCLUSIVAMENTE SU BASI
PREDISPOSTE PER PC AD INDUZIONE**



KID 740 B

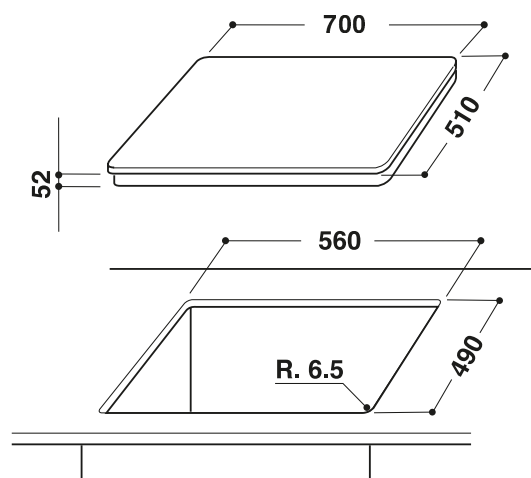
Cod. F093378
EAN 8007842933789

PIANO INDUZIONE DA 70 CM

- 4 zone di cottura con booster
- Adattatore di potenza: regola la potenza massima di assorbimento a 2,5Kw/4 Kw/6 Kw/7,2 Kw
- Comandi a sfioramento indipendenti
- 9 livelli di potenza
- 4 timer fine cottura
- Sicurezza bambini
- 4 lati bisellati

COD. 074562B9Z

**DA INSTALLARE ESCLUSIVAMENTE SU BASI
PREDISPOSTE PER PC AD INDUZIONE**





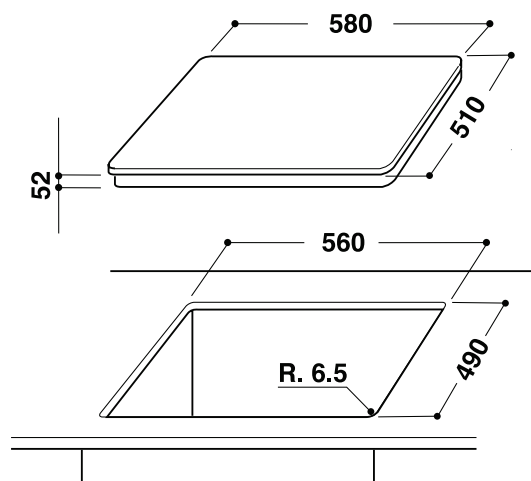
KIU 642 FB

Cod. F093268
EAN 8007842932683



PIANO INDUZIONE DA 60 CM

- 4 zone di cottura con booster di cui 2 HD FLexi
- Adattatore di potenza: regola la potenza massima di assorbimento a 2,5Kw/4 Kw/6 Kw/7,2 Kw
- Comandi a sfioramento indipendenti
- 9 livelli di potenza
- Funzioni speciali pre-impostate per sobbolire e fondere
- 4 timer fine cottura
- Sicurezza bambini
- 4 lati bisellati



DA INSTALLARE ESCLUSIVAMENTE SU BASI
PREDISPOSTE PER PC AD INDUZIONE



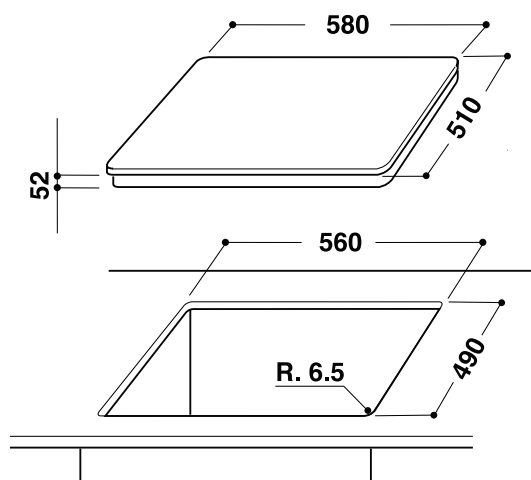
KIS 641 F B

Cod. F093265
EAN 8007842932652



PIANO INDUZIONE DA 60 CM

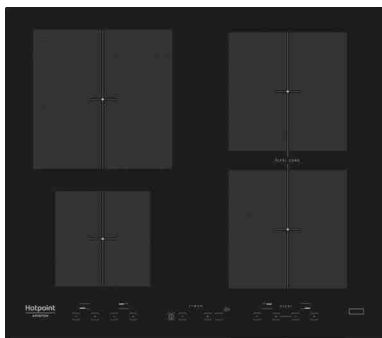
- 4 zone di cottura con booster di cui 1 HD Flexi e 2 zone di cottura singole
- Adattatore di potenza: regola la potenza massima di assorbimento a 2,5Kw/4 Kw/6 Kw/7,2 Kw
- Comandi a sfioramento con slider
- 9 livelli di potenza
- 4 timer fine cottura
- Sicurezza bambini
- 4 lati bisellati



COD. 074560B9R

DA INSTALLARE ESCLUSIVAMENTE SU BASI
PREDISPOSTE PER PC AD INDUZIONE

Piani cottura induzione da 60 cm



KID 641 B B

Cod. F093290
EAN 8007842932904

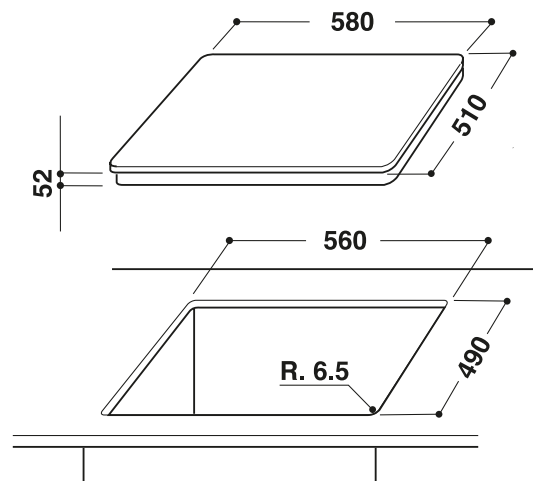


PIANO INDUZIONE DA 60 CM

- 4 zone di cottura con booster e 1 flexi zone
- Adattatore di potenza: regola la potenza massima di assorbimento a 2,5Kw/4 Kw/6 Kw/7,2 Kw
- Comandi a sfioramento indipendenti
- 9 livelli di potenza
- 4 timer fine cottura
- Sicurezza bambini
- 4 lati bisellati

COD. 074560B9V

**DA INSTALLARE ESCLUSIVAMENTE SU BASI
PREDISPOSTE PER PC AD INDUZIONE**



KIA 641 B B (WH)

Cod. F093295
EAN 8007842932959



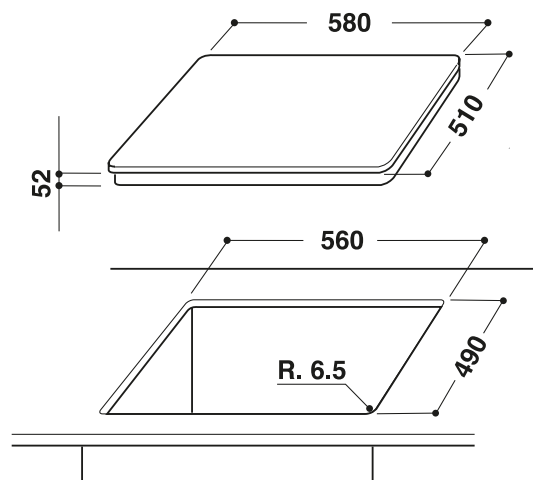
PIANO INDUZIONE DA 60 CM

- 4 zone di cottura con booster e 1 flexi zone
- Adattatore di potenza: regola la potenza massima di assorbimento a 2,5Kw/4 Kw/6 Kw/7,2 Kw
- Comandi centrali a sfioramento
- 9 livelli di potenza
- Funzioni speciali pre-impostate per sobbolire
- 4 timer fine cottura
- Sicurezza bambini
- 4 lati bisellati

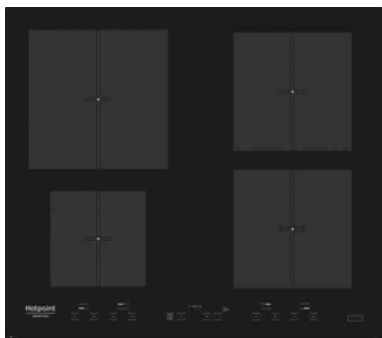
Bianco

COD. 074560B9S

**DA INSTALLARE ESCLUSIVAMENTE SU BASI
PREDISPOSTE PER PC AD INDUZIONE**



Piani cottura induzione da 60 cm



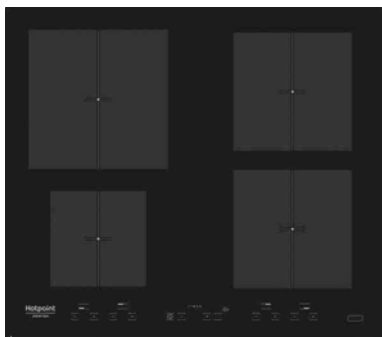
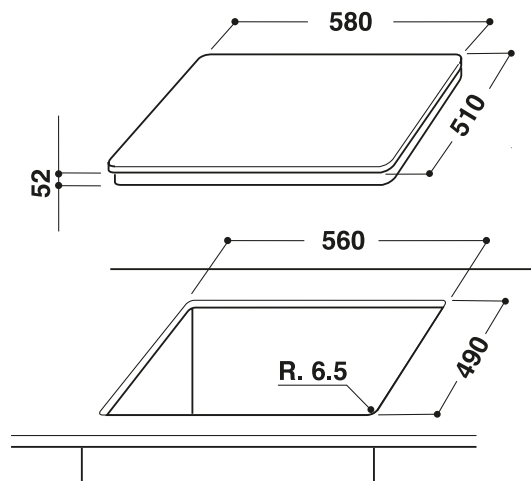
KID 640 C

Cod. F093301
EAN 8007842933017

PIANO INDUZIONE DA 60 CM

- 4 zone di cottura con booster
- Adattatore di potenza: regola la potenza massima di assorbimento a 2,5Kw/4 Kw/6 Kw/7,2 Kw
- Comandi a sfioramento indipendenti
- 9 livelli di potenza
- 4 timer fine cottura
- Sicurezza bambini
- Finitura Cristal

**DA INSTALLARE ESCLUSIVAMENTE SU BASI
PREDISPOSTE PER PC AD INDUZIONE**



KID 640 B

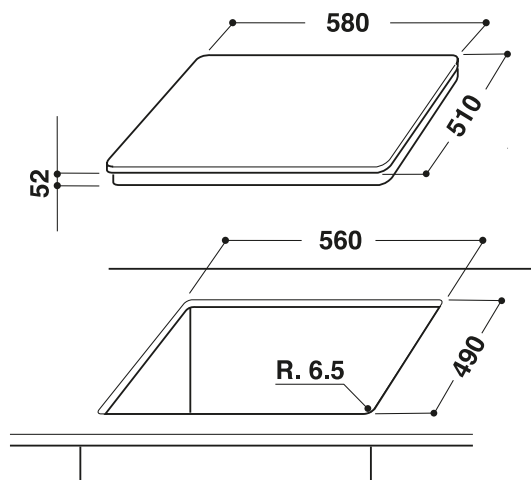
Cod. F093297
EAN 8007842932973

PIANO INDUZIONE DA 60 CM

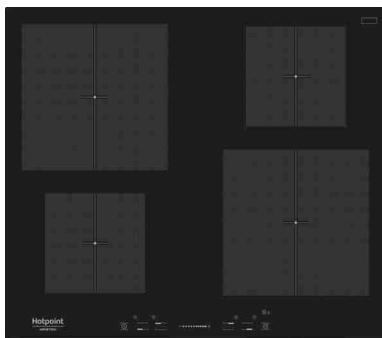
- 4 zone di cottura con booster
- Adattatore di potenza: regola la potenza massima di assorbimento a 2,5Kw/4 Kw/6 Kw/7,2 Kw
- Comandi a sfioramento indipendenti
- 9 livelli di potenza
- 4 timer fine cottura
- Sicurezza bambini
- 4 lati bisellati

COD. 074560B9N

**DA INSTALLARE ESCLUSIVAMENTE SU BASI
PREDISPOSTE PER PC AD INDUZIONE**



Piani cottura induzione da 60 cm



KIS 640 B

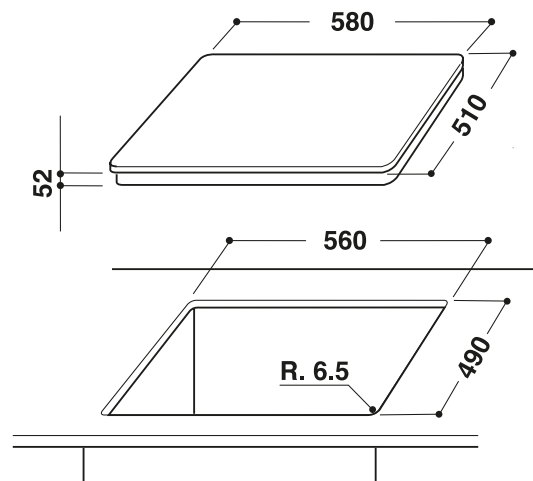
Cod. F093305
EAN 8007842933055

PIANO INDUZIONE DA 60 CM

- 4 zone di cottura con booster
- Adattatore di potenza: regola la potenza massima di assorbimento a 2,5Kw/4 Kw/6 Kw/7,2 Kw
- Comandi a sfioramento con slider
- 9 livelli di potenza
- 4 timer fine cottura
- Sicurezza bambini
- 4 lati bisellati

COD. 074560B9U

**DA INSTALLARE ESCLUSIVAMENTE SU BASI
PREDISPOSTE PER PC AD INDUZIONE**



KIA 640 C

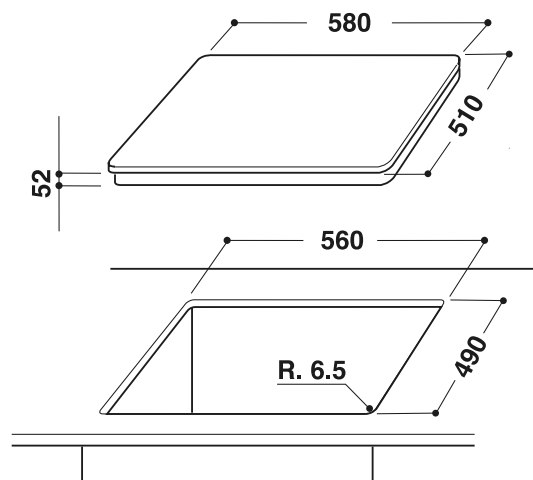
Cod. F093298
EAN 8007842932980

PIANO INDUZIONE DA 60 CM

- 4 zone di cottura con booster
- Adattatore di potenza: regola la potenza massima di assorbimento a 2,5Kw/4 Kw/6 Kw/7,2 Kw
- Comandi centrali a sfioramento
- 9 livelli di potenza
- 4 timer fine cottura
- Sicurezza bambini
- Finitura Cristal

COD. 074560B9Q

**DA INSTALLARE ESCLUSIVAMENTE SU BASI
PREDISPOSTE PER PC AD INDUZIONE**





KRB 640 X

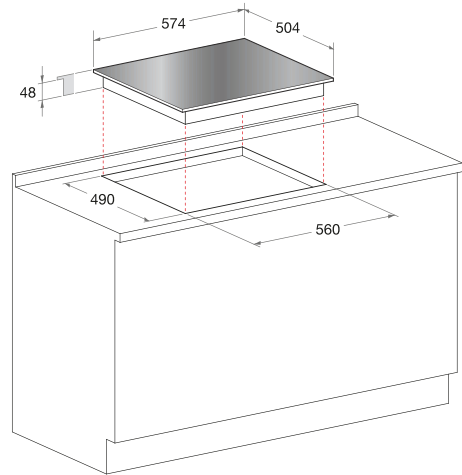
Cod. F083898
EAN 8007842838985

PIANO IN VETROCERAMICA DA 60 CM

- Comandi Touch Control
- 4 zone di cottura radianti Hilight
- 4 spie di calore residuo
- 9 livelli di potenza

Cornice Inox

**DA INSTALLARE ESCLUSIVAMENTE SU BASI
PREDISPOSTE PER PC AD INDUZIONE**



KRM 640 X

Cod. F079163
EAN 8007842791631

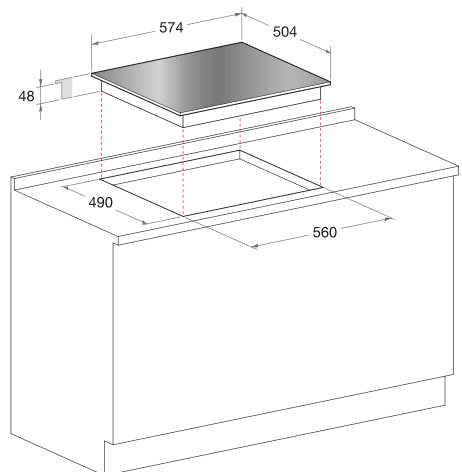
PIANO IN VETROCERAMICA DA 60 CM

- 4 zone di cottura radianti Hilight
- 4 spie di calore residuo

Cornice Inox

COD. 074560A9H

**DA INSTALLARE ESCLUSIVAMENTE SU BASI
PREDISPOSTE PER PC AD INDUZIONE**



Modello	KIF 952 BXLD B	KIS 841 F B	KIS 740 B	KID 740 B	KIU 642 F B
CARATTERISTICHE PRINCIPALI					
Numero zone di cottura		1 / sx			2 / sx e dx
Flexi Zone HD (numero / posizione)					
Flexi Zone (numero / posizione)	2 / sx e dx				
Zona Doppia (numero / posizione)	1 / centrale				
Tipologia di comandi Touch Control	Centrali	Centrali	Centrali	Indipendenti	Indipendenti
Regolazione slider	•	•	Si		
Posizione comandi	frontali	frontali	frontali	frontali	frontali
Funzioni speciali pre-impostate	sobbollire, fondere e bollire velocemente				sobbollire e fondere
Funzione Booster	•	•	•	•	•
ZONE COTTURA / BRUCIATORI					
Anteriore Sinistro					
tipologia	Induttore	Induttore	Induttore	Induttore	Induttore
diámetro (mm)	180	180x230	145	145	180x230
potenza normale/booster (W)	1850 / 2500	1750 / 2400	1200 / 1500	1200 / 1500	1750 / 2400
Posteriore Sinistro					
tipologia	Induttore	Induttore	Induttore	Induttore	Induttore
diámetro (mm)	180	180x230	210	210	180x230
potenza normale/booster (W)	1850 / 2500	1750 / 2400	2200 / 2500	2100 / 2300	1750 / 2400
Anteriore Destro					
tipologia	Induttore		Induttore	Induttore	Induttore
diámetro (mm)	180		210	180	180x230
potenza normale/booster (W)	1850 / 2500		2200 / 2500	1800 / 2100	1750 / 2400
Posteriore Destro					
tipologia	Induttore	Induttore	Induttore	Induttore	Induttore
diámetro (mm)	180	210	145	180	180x230
potenza normale/booster (W)	1850 / 2500	2200 / 3400	1200 / 1500	1800 / 2100	1750 / 2400
Centrale					
tipologia	Induttore	Induttore			
diámetro (mm)	300 (280)	145			
potenza normale/booster (W)	2800 / 5400	1200 / 1800			
DATI TECNICI					
DIMENSIONI					

KIS 641 F B	KID 641 B B	KIA 641 B B (WH)	KID 640 C	KID 640 B
1 / dx	1 / dx	1 / dx		
Centrali Si frontali	Centrali frontali	Centrali frontali	Indipendenti frontali	Indipendenti frontali
		sobbolire		
•	•	•	•	•
Induttore 145 1200 / 1800	Induttore 145 1200 / 1500	Induttore 145 1200 / 1500	Induttore 145 1200 / 1500	Induttore 145 1200 / 1500
Induttore 210 2200 / 3400	Induttore 210 2100 / 2300	Induttore 210 2100 / 2300	Induttore 210 2100 / 2300	Induttore 210 2100 / 2300
Induttore 180x230 1750 / 2400	Induttore 180 1800 / 2100	Induttore 180 1800 / 2100	Induttore 180 1800 / 2100	Induttore 180 1800 / 2100
Induttore 180x230 1750 / 2400	Induttore 180 1800 / 2100	Induttore 180 1800 / 2100	Induttore 180 1800 / 2100	Induttore 180 1800 / 2100

Modello	KIS 640 B	KIA 640 C
CARATTERISTICHE PRINCIPALI		
Numero zone di cottura		
Flexi Zone HD (numero / posizione)		
Flexi Zone (numero / posizione)		
Zona Doppia (numero / posizione)		
Tipologia di comandi Touch Control	Centrali	Centrali
Regolazione slider	Sì	
Posizione comandi	frontali	frontali
Funzioni speciali pre-impostate		sobbolire
Funzione Booster	•	•
ZONE COTTURA / BRUCIATORI		
Anteriore Sinistro		
tipologia	Induttore	Induttore
diámetro (mm)	145	145
potenza normale/booster (W)	1200 / 1500	1200 / 1500
Posteriore Sinistro		
tipologia	Induttore	Induttore
diámetro (mm)	210	210
potenza normale/booster (W)	2200 / 2500	2100 / 2300
Anteriore Destro		
tipologia	Induttore	Induttore
diámetro (mm)	210	210
potenza normale/booster (W)	2200 / 2500	2200 / 2300
Posteriore Destro		
tipologia	Induttore	Induttore
diámetro (mm)	145	145
potenza normale/booster (W)	1200 / 1500	1200 / 1500
Centrale		
tipologia		
diámetro (mm)		
potenza normale/booster (W)		
DATI TECNICI		
DIMENSIONI		

Modello	KRB 640 X	KRM 640 X
Estetica		
Cornice	Inox	Inox
Cotture		
Vetroceramica	•	•
Induzione		
Potenze		
	4	4
Dietro DX	Radiante Hilight 160 mm 1400 W	Radiante Hilight 160 mm 1400 W
Dietro SX	Radiante Hilight 210 mm 2300 W	Radiante Hilight 210 mm 2300 W
Flexi Zone		
Avanti DX	Radiante Hilight 180 mm 1800 W	Radiante Hilight 180 mm 1800 W
Avanti SX	Radiante Hilight 145 mm 1200 W	Radiante Hilight 145 mm 1200 W
Potenza Elettrica Assorbita	6700 W	6700 W
Caratteristiche Generali		
Comandi	Touch Control	Manopole
Livelli di potenza	9	
Spia di funzionamento piastre	4 spie di calore residuo	4 spie di calore residuo
Timer elettronici fine cottura		
Energy Saver Management		
Limitatore di potenza		
Colori - Codici		
Colore	Cornice Inox	Cornice Inox
Modello	KRB 640 X	KRM 640 X
Codice commerciale	F083898	F079163
Codice EAN	8007842838985	8007842791631

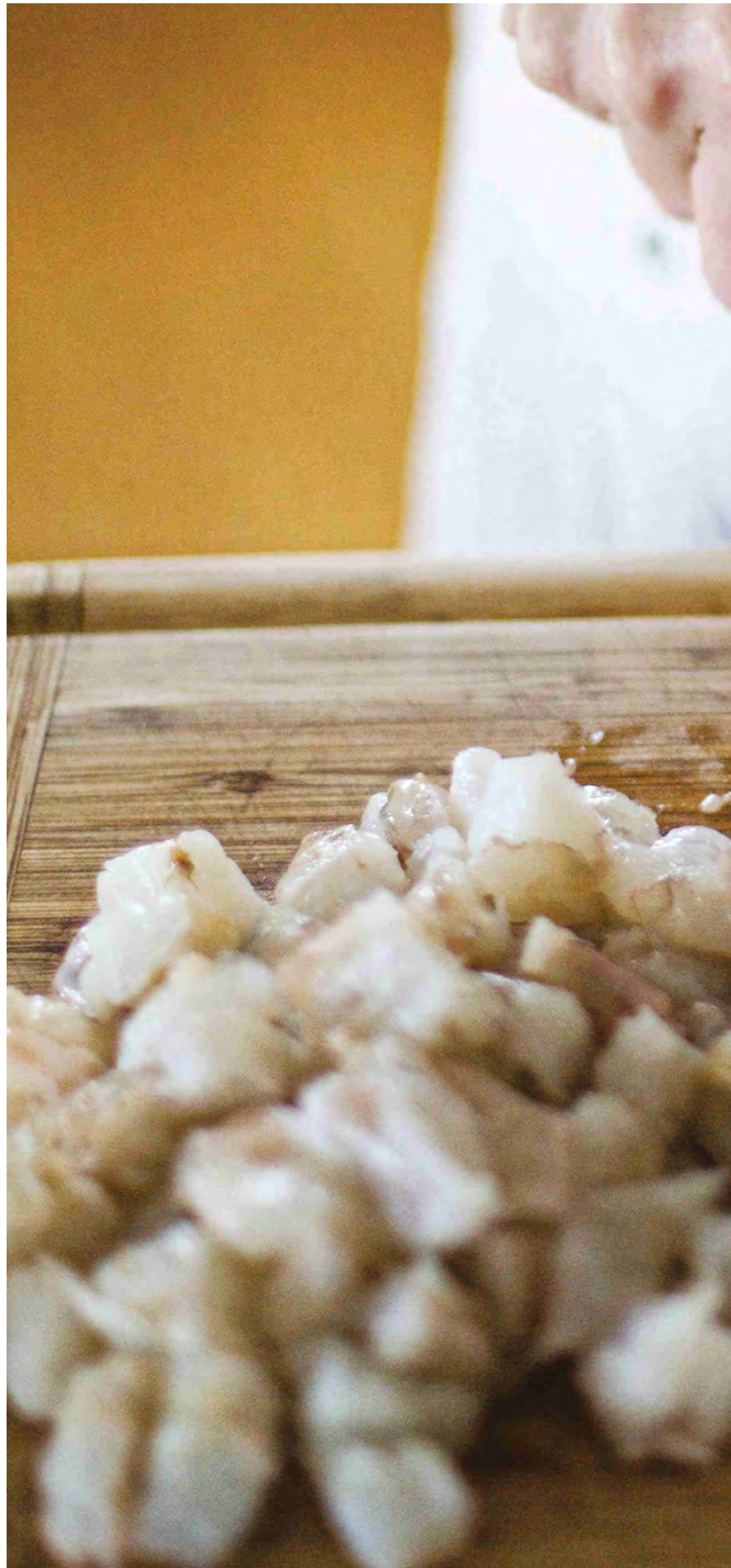
LE CAPPE

“Vorrei una cappa in grado di assorbire tutti gli odori e che sia anche silenziosa, così da non dover tenere aperta la finestra quando cucino”.

**98,9% DI ELIMINAZIONE
DEGLI ODORI**

**91,3% DI EFFICACIA
CONTRO I GRASSI**

MASSIMA SILENZIOSITÀ





NUOVE CAPPE HOTPOINT. ABBIAMO PROGETTATO LA PUREZZA DELL'ARIA.

C'è aria nuova in cucina. Dalla ricerca Hotpoint, nasce una cappa che rende più piacevole liberare la propria creatività nella preparazione di qualsiasi ricetta, perché assorbe gli odori senza fare quasi rumore. Una cappa filtrante con le stesse performance di una cappa aspirante, grazie a esclusivi e brevettati sistemi di filtraggio che eliminano gli odori e i grassi con performance uniche sul mercato, restituendo all'ambiente aria purificata. Sempre discreta, la cappa Hotpoint sa diventare supersilenziosa. Risultati straordinari, con tecnologie che non hanno confronti:

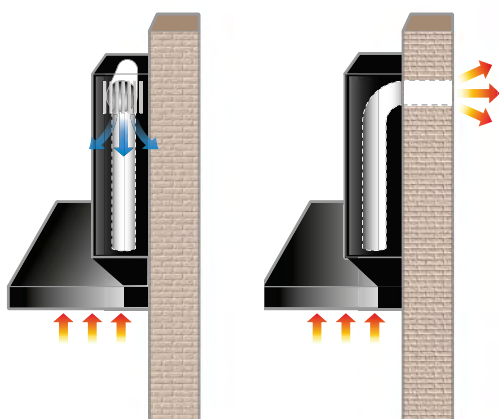


CAPPE A MISURA DI OGNI CUCINA.

Scegliere la cappa più adatta alle proprie esigenze e alla tipologia della propria cucina è possibile, perché Hotpoint offre una gamma completa di cappe filtranti o aspiranti. Nella scelta è fondamentale tenere presente 3 principi basilari, da seguire in modo corretto per ottenere i migliori risultati e quindi eliminare i fastidiosi fumi e vapori.

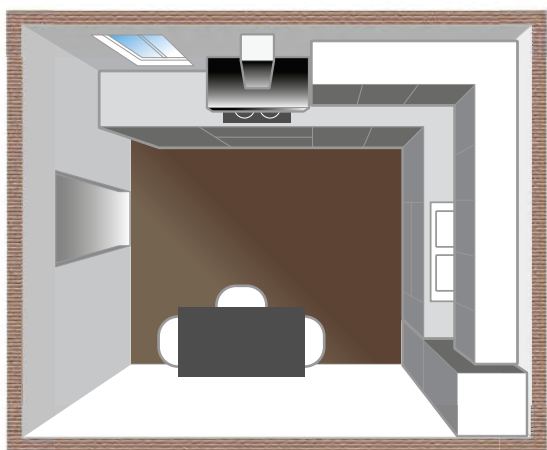
INSTALLAZIONE DI CAPPE ASPIRANTI O FILTRANTI

Hotpoint offre una gamma completa di cappe aspiranti o filtranti. Le aspiranti risultano molto efficaci in quanto eliminano il 100% degli odori ma necessitano di un foro verso l'esterno per lo scarico dei fumi. In alternativa, con l'installazione di una cappa filtrante, è possibile catturare odori, fumi e vapori e rilasciare l'aria depurata nell'ambiente cucina.



Le regole per il corretto montaggio della cappa sono poche e semplici:

- cappa centrata rispetto al piano cottura
- distanza minima tra cappa e piano non inferiore ai 65 cm per i piani elettrici e 70 per quelli a gas (è consigliato non superare i 75 cm come distanza massima)
- tubo di scarico il più possibile diretto e con lo stesso diametro della flangia (spostando la colonna d'aria del condotto di evacuazione, si determinerebbe una perdita di efficienza compensata poi con maggiore potenza della cappa)
- cappa installata lontano da correnti d'aria
- aria aspirata non convogliata nello stesso condotto usato per lo scarico fumi di altri apparecchi.



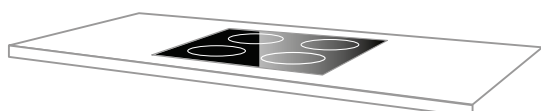
FORMULA PER LA POTENZA DI ASPIRAZIONE CAPPE

La potenza della cappa deve essere 10 volte superiore al volume della cucina per ottenere le migliori prestazioni. La formula che regola questo principio:
 $(\text{larghezza} \times \text{lunghezza} \times \text{profondità}) \times 10 \text{ ricambi d'aria/h} = \text{potenza di aspirazione della cappa.}$



LARGHEZZA PIANO COTTURA

Per scegliere correttamente la cappa, le sue dimensioni devono essere uguali o maggiori a quelle del piano.



Cappe vetro curvo



Cod. F095043
EAN 8007842950434

HHGC 9.7F LB X

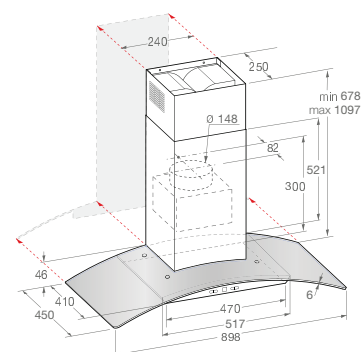


Cappa Vetro 90cm

- Comandi Soft Buttons
- Classe di efficienza energetica: B
- Numero di velocità: 3 + Booster temporizzato
- Portata di aspirazione: min. 115.0 m³/h, max 432.0 m³/h, booster 713.0 m³/h
- Livello di potenza sonora: min. 35.0 dBA, max. 60.0 dBA, booster 72.0 dBA
- 2 LED x 2,5 Watt
- 1 filtro grassi di alluminio, autoportante, lavabile in lavastoviglie
- Visualizzazione otturazione filtri
- **Funzione controllo del silenzio**

Inox e vetro trasparente

COD. 03986834



Cod. F095020
EAN 8007842950205

HHGC 6.7F LB X

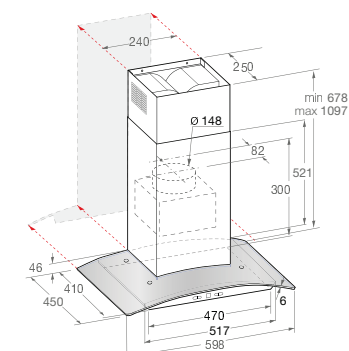


Cappa Vetro 60cm

- Comandi Soft Buttons
- Classe di efficienza energetica: B
- Numero di velocità: 3 + Booster temporizzato
- Portata di aspirazione: min. 115.0 m³/h, max 432.0 m³/h, booster 713.0 m³/h
- Livello di potenza sonora: min. 35.0 dBA, max. 60.0 dBA, booster 72.0 dBA
- 2 lampade alogene x 25 Watt
- 1 filtro grassi di alluminio, estraibile, lavabile in lavastoviglie
- Visualizzazione otturazione filtri
- **Funzione controllo del silenzio**

Inox e vetro trasparente

COD. 03986832



Cappe Box



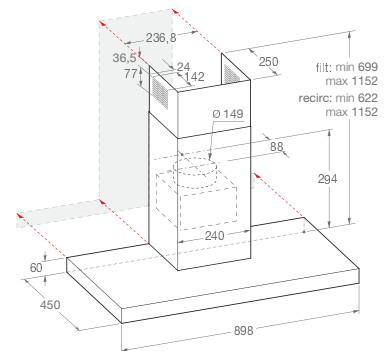
Cod. F093968
EAN 8007842939682

HHBS 9.5 F AM X

Cappa Box 90cm

- Comandi pulsanti
- Classe di efficienza energetica: C
- Numero di velocità: 3
- Portata di aspirazione: min. 240.0 m³/h, max 581.0 m³/h
- Livello di potenza sonora: min. 47.0 dBA, max. 68.0 dBA
- 2 lampade alogene x 20 Watt
- 2 filtri grassi di alluminio, autoportanti, lavabili in lavastoviglie

Inox



Cod. F093967
EAN 8007842939675

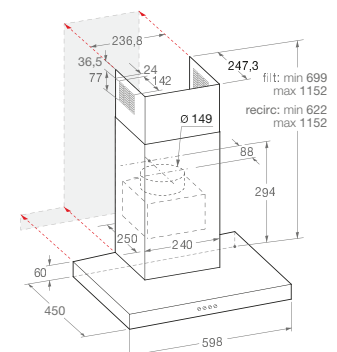
HHBS 6.5 F AM X

Cappa Box 60cm

- Comandi pulsanti
- Classe di efficienza energetica: C
- Numero di velocità: 3
- Portata di aspirazione: min. 240.0 m³/h, max 581.0 m³/h
- Livello di potenza sonora: min. 47.0 dBA, max. 68.0 dBA
- 2 lampade alogene x 20 Watt
- 2 filtri grassi di alluminio, autoportanti, lavabili in lavastoviglie

Inox

COD. 03986836





Cod. F093969
EAN 8007842939699

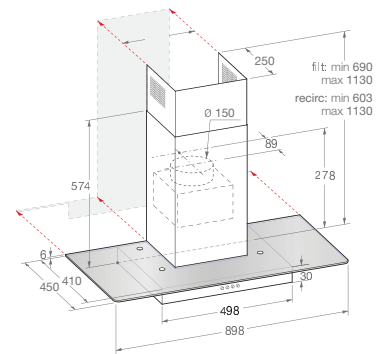
HHF 9.5 F AM X

Cappa Box Vetro 90cm

- Comandi pulsanti
- Classe di efficienza energetica: C
- Numero di velocità: 3
- Portata di aspirazione: min. 240.0 m3/h, max 559.0 m3/h
- Livello di potenza sonora: min. 46.0 dBA, max. 67.0 dBA
- 2 lampade alogene x 20 Watt
- 1 filtro grassi di alluminio, autoportante, lavabile in lavastoviglie

Inox e vetro trasparente

COD. 03986846



Cod. F093966
EAN 8007842939668

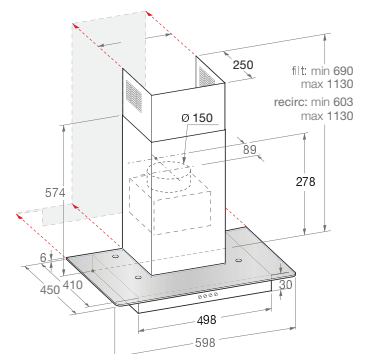
HHF 6.4 F AM X

Cappa Box Vetro 60cm

- Comandi pulsanti
- Classe di efficienza energetica: D
- Numero di velocità: 3
- Portata di aspirazione: min. 320.0 m3/h, max 432.0 m3/h
- Livello di potenza sonora: min. 57.0 dBA, max. 65.0 dBA
- 2 lampade alogene x 20 Watt
- 1 filtro grassi di alluminio, autoportante, lavabile in lavastoviglie

Inox e vetro trasparente

COD. 03986844



Cappe Piramide



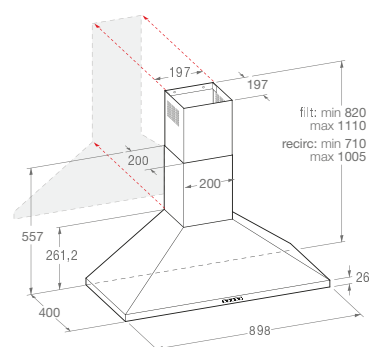
Cod. F095023
EAN 8007842950236

HHPC 9.5F AM X

Cappa Piramide 90cm profonda 40cm

- Comandi pulsanti
- Classe di efficienza energetica: C
- Numero di velocità: 3
- Portata di aspirazione: min. 256.0 m3/h, max 625.0 m3/h
- Livello di potenza sonora: min. 46.0 dBA, max. 66.0 dBA
- 2 lampade alogene x 20 Watt
- 3 filtri antigrasso autoportanti in alluminio lavabili in lavastoviglie

Inox



Cod. F095034
EAN 8007842950342

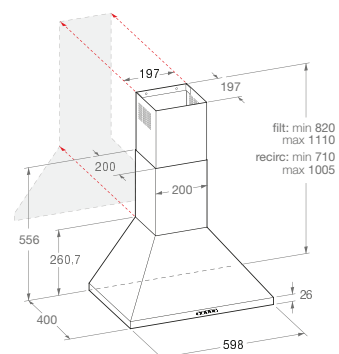
HHPC 6.5F AM X

Cappa Piramide 60cm profonda 40cm

- Comandi pulsanti
- Classe di efficienza energetica: C
- Numero di velocità: 3
- Portata di aspirazione: min. 256.0 m3/h, max 625.0 m3/h
- Livello di potenza sonora: min. 46.0 dBA, max. 66.0 dBA
- 2 lampade alogene x 20 Watt
- 2 filtri grassi di alluminio, autoportanti, lavabili in lavastoviglie

Inox

COD. 03986840



Modello	HHGC 9.7F LB X	HHGC 6.7F LB X
Linea Estetica	Vetro Curvo	Vetro Curvo
Consumo energetico annuale - AECcappa [kWh/a] 1)		
Classe di efficienza energetica	B	B
Efficacia dinamica dei fluidi - FDEcappa [%] 2)	25.5	25.5
Classe di efficacia dinamica dei fluidi	B	B
Efficacia luminosa - LEcappa [lux/watt] 3)	29.0	29.0
Classe Di Efficienza Luminosa	A	A
Efficacia di filtraggio grassi - GFEcappa [%] 4)	76.0	76.0
Classe di efficacia di filtraggio grassi	C	C
Flusso d'aria minimo con un utilizzo normale [m3/h]	115.0	115.0
Flusso d'aria massimo con un utilizzo normale (intensivo / boost escluso) [m3/h]	432.0	432.0
Flusso d'aria con impostazione intensiva / boost - [m3/h]	713.0	713.0
Livello audio a velocità minima disponibile in condizioni normali di utilizzo [dB(A) re 1pW]	35.0	35.0
Livello audio a velocità massima disponibile in condizioni normali di utilizzo - [dB(A) re 1pW]	60.0	60.0
Livello audio con impostazione intensiva / boost - [dB(A) re 1pW]	72.0	72.0
Consumo di corrente in modalità standby - Ps [W]	0.99	0.99
Estetica		
Materiale	Inox+Vetro	Inox+Vetro
Tipologia		
Decorativa isola		
Decorativa a parete	•	•
Incasso nel pensile		
Aspirazione		
Versione	Filtrante	Filtrante
Potata IEC* [m3/h]	713	713
Caratteristiche principali		
Tipo Comandi	Soft Buttons	Soft Buttons
Numero motori	1	1
Numero velocità	3 + Booster temporizzato	3 + Booster temporizzato
Funzione booster	•	•
Illuminazione	2 LED x 2,5 Watt	2 LED x 2,5 Watt
	1	1
Filtri, antigrasso	alluminio, autoportante	alluminio, autoportante
Filtri lavabili in lavastoviglie	•	•
Spie di saturazione filtri	•	•
Caratteristiche Speciali		
Il Controllo del Silenzio	•	•
360° Odour Removal Tech		
Dual Filter		
Caratteristiche tecniche		
Potenza massima assorbita (W)	255	255
Potenza motore (W)	250	250
Cavo di alimentazione	1.5	1.5
Installazione		
Dimensioni (H x L x P) (mm)	69.0x 90.0x 45.0	69.0x 60.0x 45.0
Dimensioni (H x L x P) (mm)		
H max rec		
H min rec		
H max filt	1097	1097
H min filt	678	678
Largezza	898	598
Profondità	450	450
Camino regolabile min/max (mm)		
Diametro uscita aria (mm)	150	150
Accessori		
Filtro carbone incluso	•	•
Kit filtro carbone optional (codice componente)	F057768	F057768
Cammino incluso	•	•
Codici - Colori		
Colore	Inox	Inox
Codice EAN	8007842950434	8007842950205

	HHBS 9.5 F AM X	HHBS 6.5 F AM X	HHF 9.5 F AM X	HHF 6.4 F AM X
	Box	Verticali	Box vetro	Box vetro
	C	C	C	D
	20.2	20.2	20.0	11.7
	C	C	C	E
	5.0	9.0	5.0	9.0
	F	E	F	E
	76.0	76.0	86.0	76.0
	C	C	B	C
	240.0	240.0	240.0	320.0
	581.0	581.0	559.0	432.0
	581.0	581.0	559.0	432.0
	47.0	47.0	46.0	57.0
	68.0	68.0	67.0	65.0
	68.0	68.0	67.0	65.0
	Inox	Inox	Inox+Vetro	Inox+Vetro
	•	•	•	•
	Filtrante	Filtrante	Filtrante	Filtrante
	581	581	559	432
	Pulsanti	Pulsanti	Pulsanti	Pulsanti
	1	1	1	1
	3	3	3	3
	2 halogen x 20 Watt	2 halogen x 20 Watt	2 halogen x 20 Watt	2 halogen x 20 Watt
	2	2	1	1
	alluminio, autoportanti	alluminio, autoportanti	alluminio, autoportante	alluminio, autoportante
	•	•	•	•
	215	215	215	170
	175	175	175	130
	1.5	1.5	1.5	1.5
	70.0x 90.0x 45.0	70.0x 60.0x 45.0	69.0x 90.0x 41.0	69.0x 60.0x 41.0
	1152	1152	1130	1130
	699	699	603	603
	1152	1152	1130	1130
	622	622	690	690
	898	598	898	598
	450	450	450	450
	150	150	150	150
	•	•	•	•
	F057768	F057768	F057768	F057768
	•	•	•	•
	Inox	Inox	Inox	Inox
	8007842939682	8007842939675	8007842939699	8007842939668

Modello	HHPC 9.5F AM X	HHPC 6.5F AM X
Linea Estetica	Piramide	Piramide
Consumo energetico annuale - AECcappa [kWh/a] 1)		
Classe di efficienza energetica	C	C
Efficacia dinamica dei fluidi - FDEcappa [%] 2)	21.7	21.7
Classe di efficacia dinamica dei fluidi	C	C
Efficacia luminosa - LEcappa [lux/watt] 3)	5.0	5.0
Classe Di Efficienza Luminosa	F	F
Efficacia di filtraggio grassi - GFEcappa [%] 4)	76.0	76.0
Classe di efficacia di filtraggio grassi	C	C
Flusso d'aria minimo con un utilizzo normale [m3/h]	256.0	256.0
Flusso d'aria massimo con un utilizzo normale (intensivo / boost escluso) [m3/h]	625.0	625.0
Flusso d'aria con impostazione intensiva / boost - [m3/h]	625.0	625.0
Livello audio a velocità minima disponibile in condizioni normali di utilizzo [dB(A) re 1pW]	46.0	46.0
Livello audio a velocità massima disponibile in condizioni normali di utilizzo - [dB(A) re 1pW]	66.0	66.0
Livello audio con impostazione intensiva / boost - [dB(A) re 1pW]	66.0	66.0
Consumo di corrente in modalità standby - Ps [W]		
Estetica		
Materiale	Inox	Inox
Tipologia		
Decorativa isola		
Decorativa a parete	•	•
Incasso nel pensile		
Aspirazione		
Versione	Filtrante	Filtrante
Potata IEC* [m3/h]	625	625
Caratteristiche principali		
Tipo Comandi	Pulsanti	Pulsanti
Numero motori	1	1
Numero velocità	3	3
Funzione booster		
Illuminazione	2 halogen x 20 Watt	2 halogen x 20 Watt
	3	2
Filtri, antigrasso	alluminio, autoportanti	alluminio, autoportanti
Filtri lavabili in lavastoviglie	•	•
Spie di saturazione filtri		
Caratteristiche Speciali		
Il Controllo del Silenzio		
360° Odour Removal Tech		
Dual Filter		
Caratteristiche tecniche		
Potenza massima assorbita (W)	215	215
Potenza motore (W)	175	175
Cavo di alimentazione	1.2	1.2
Installazione		
Dimensioni (H x L x P) (mm)	68.5x 90.0x 40.0	68.5x 60.0x 50.0
Dimensioni (H x L x P) (mm)		
H max rec	1110	1110
H min rec	820	820
H max filt	1005	1005
H min filt	710	710
Largezza	898	598
Profondità	400	400
Camino regolabile min/max (mm)		
Diametro uscita aria (mm)	150	150
Accessori		
Filtro carbone incluso	•	•
Kit filtro carbone optional (codice componente)	84685 KIT FC AH.2 (oppure F057764??)	84685 KIT FC AH.2 (oppure F057764??)
Cammino incluso	•	•
Codici - Colori		
Colore	Inox	Inox
Codice EAN	8007842950236	8007842950342

F084685 KIT FC AH.2

Cod. 087509755

Mod. 57 Filtro a carbone attivo
disponibile per i codici:

HHPC 9.5F AM X

Codice: F095023

HHPC 6.5F AM X

Codice: F095034

F057768 KIT FC 15

Cod. 08750978

Mod. 15 Filtro carbone attivo
disponibile per i codici:

HHF 6.4 F AM X

Codice: F093966

HHBS 6.5F AM X

Codice: F093967

HHBS 9.5F AM X

Codice: F093968

HHF 9.5 F AM X

Codice: F093969

HHGC 9.7F LB X

Codice: F095043

HHGC 6.7F LB X

Codice: F095020

LE LAVASTOVIGLIE

“Vorrei una lavastoviglie capace di eliminare anche lo sporco più ostinato, come bruciature e incrostazioni, o residui particolarmente difficili dalle stoviglie, senza bisogno di lavarle a mano.”

**PERFETTA RIMOZIONE
DELLO SPORCO
PIÙ OSTINATO**

**ELIMINAZIONE NATURALE
DEGLI ODORI**

**MASSIMA FLESSIBILITÀ
DI CARICO**





LAVASTOVIGLIE ELEXIA.

LE MIGLIORI
TECNOLOGIE PER
RISULTATI SEMPRE
EFFICACI.

Da Hotpoint, un elettrodomestico intelligente per dedicarsi liberamente alle proprie ricette, senza pensare al momento di lavare le stoviglie. Perché la lavastoviglie Hotpoint è stata progettata per rimuovere completamente lo sporco più difficile e neutralizzare gli odori delle stoviglie che restano all'interno in attesa del lavaggio. Così preparare una cena per tanti amici diventa più piacevole: dopo ci pensa la lavastoviglie a fare spazio a tutto, anche a ben 15 coperti. Queste straordinarie performance di efficienza e flessibilità nascono da sistemi tecnologici evoluti:

- **Zone Wash**
- **Active Oxygen**
- **Flexiload**

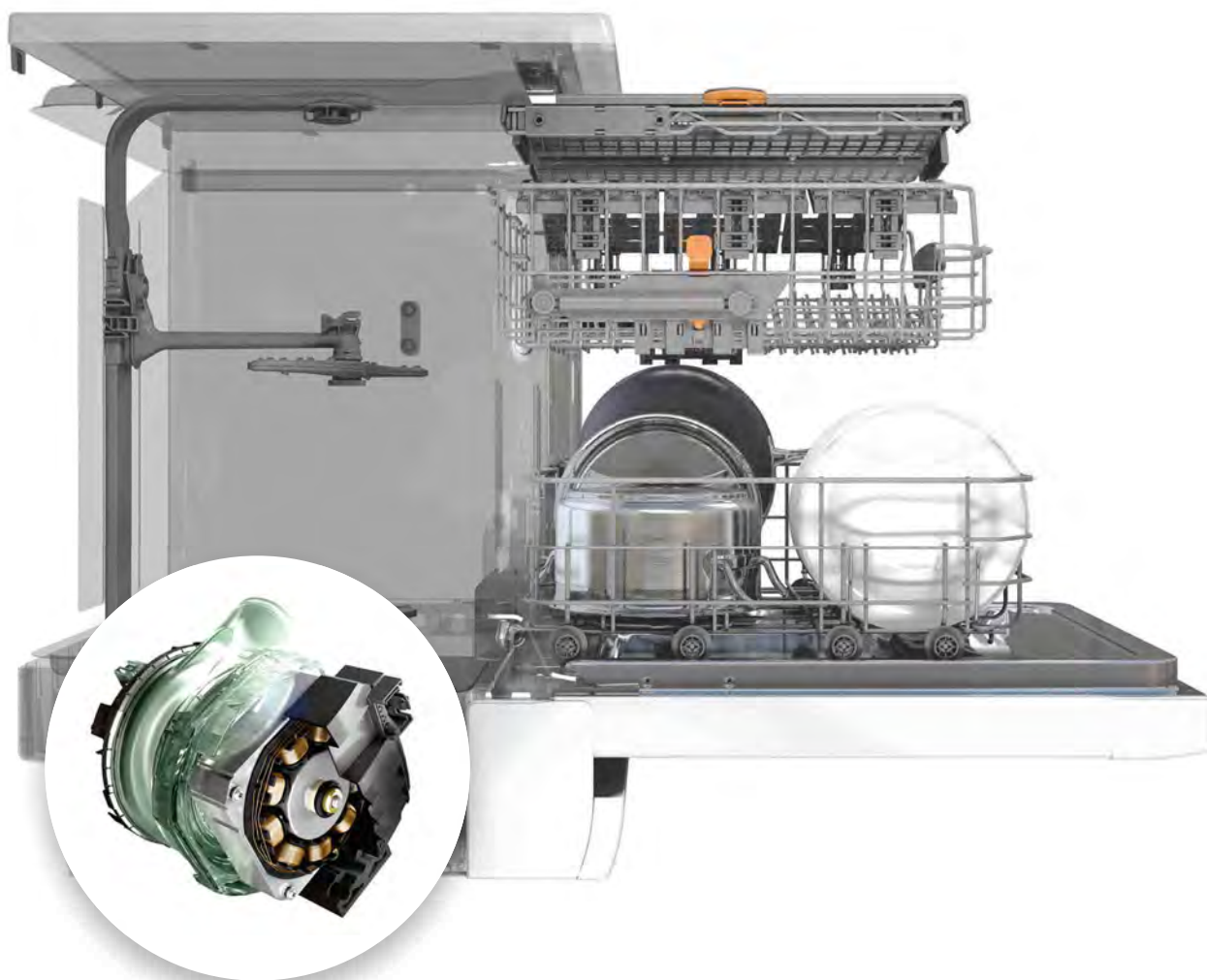






ZONE WASH. FORZE CONCENTRATE CONTRO LO SPORCO PIÙ DIFFICILE.

Zone Wash è la tecnologia di lavaggio intensivo che concentra la sua forza pulente per rimuovere lo sporco più ostinato. In base alla tipologia di stoviglie e di sporco è possibile scegliere la zona in cui concentrare tutta la forza di Zone Wash, per eliminare qualsiasi residuo di cibo, anche le incrostazioni più ostinate. Con il ciclo intensivo, Zone Wash consente un lavaggio ultraintensivo, più efficace del 30% rispetto ad un ciclo intensivo a pieno carico. Con il ciclo normale, Zone Wash effettua un lavaggio di normale intensità, riducendo del 25% i consumi di energia rispetto ad un ciclo normale a pieno carico.



MOTORE FLEXIPOWER

Il **motore a pressione variabile** per dosare la forza pulente con un controllo ottimizzato in ogni istante. Più performante grazie a un maggiore numero di magneti (8 invece di 6), consente una regolazione della potenza più fluida e stabile durante il lavaggio, anche in caso di filtri parzialmente ostruiti.

IDRAULICA CON 3 IRRORATORI

Il sistema idraulico è in grado di direzionare la massima forza pulente nella zona di lavaggio selezionata. **I 3 irroratori possono essere controllati in modo indipendente**, attivati singolarmente oppure a due a due simultaneamente, agendo nel cesto prescelto sia dall'alto che dal basso con la pressione necessaria.





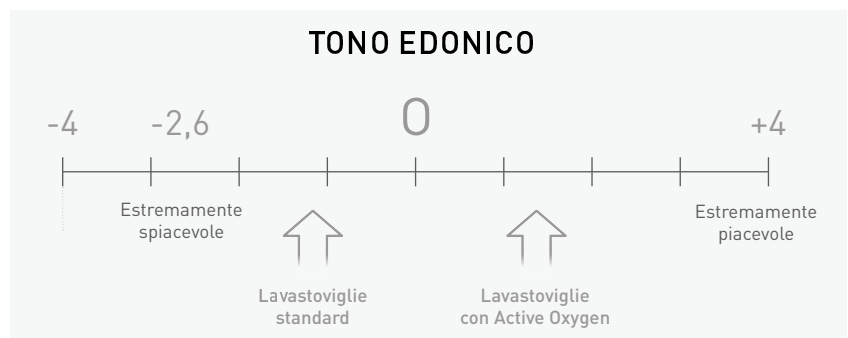
ACTIVE OXYGEN. NEUTRALIZZA I CATTIVI ODORI IN MODO NATURALE.

La lavastoviglie Hotpoint offre la massima libertà di decidere non solo su quale area concentrare il lavaggio, ma anche di caricarla e avviarla il giorno dopo, senza preoccuparsi dei cattivi odori generati dai residui sulle stoviglie. L'**esclusiva tecnologia Active Oxygen**, un brevetto internazionale di Hotpoint, li neutralizza in modo assolutamente naturale.

COME ATTIVARE L'OPZIONE

Con una **pressione prolungata del tasto dedicato**, si attiva il rilascio di ossigeno attivo, attraverso il dispositivo integrato al dispenser del detersivo. A ogni apertura della lavastoviglie, Active Oxygen entra in stand-by e si riattiva alla chiusura della porta. Per disattivarlo, è sufficiente premere nuovamente il tasto. Si spegne automaticamente dopo 24 ore o quando viene avviato il lavaggio.

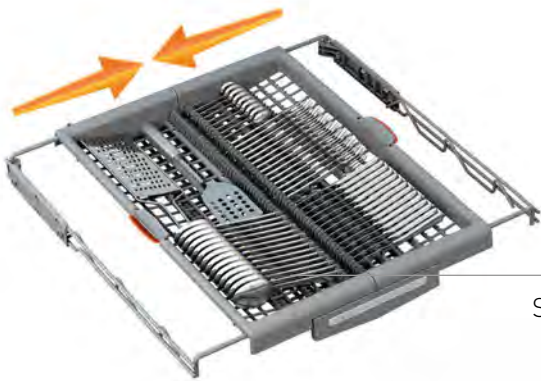




**FLEXI
LOAD**

FLEXILOAD. LA FLESSIBILITÀ CHE FA SPAZIO A TUTTO.

Il sistema Flexiload permette la massima flessibilità di carico con 13, 14 e 15 coperti. Ogni configurazione è dotata di elementi mobili per una corretta ed efficace disposizione delle stoviglie. La colorazione delle parti di regolazione rende ancora più immediato l'utilizzo da parte dell'utente.



TERZO CESTO EXTRAFLESSIBILE

Scorrevole e modulare, può essere ridotto a $\frac{2}{3}$ della superficie per disporre stoviglie voluminose nel cesto sottostante.



GRIGLIE ABBATTIBILI 2° CESTO

Il cesto superiore dispone di 4 griglie abbattibili per ospitare piatti di piccola e media dimensione o in alternativa bicchieri e stoviglie di diverse dimensioni.



GRIGLIE ABBATTIBILI 1° CESTO

Il cesto inferiore dispone di 8 griglie abbattibili, così da creare 4 zone gestibili indipendentemente per ospitare pentole o piatti nel mix desiderato.



MANIGLIE ERGONOMICHE

Con inserti in acciaio inox per una migliore presa ed estrazione più agevole dei cesti. Disponibili nelle versioni 14 e 15 coperti.



FLAP MULTIPOSIZIONE

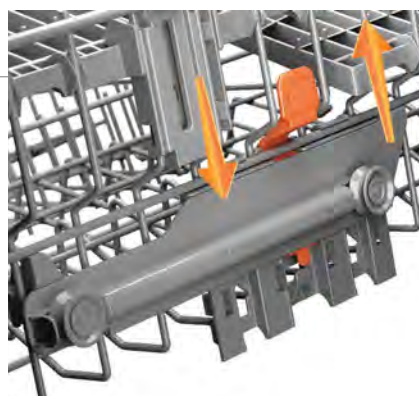
2 o 4 flap porta bicchieri riposizionabili.



LIFT-UP

Tutti i modelli della gamma sono dotati di lift-up per alzare e abbassare di 3,5 cm il secondo cesto, in base alle esigenze di carico.

Il cesto superiore inoltre dispone di guide telescopiche e cuscinetti a sfera per uno scorrimento più fluido.



REGGI PADELLE ESTRAIBILI

Permettono l'alloggiamento di teglie e padelle in posizione verticale, riducendo l'ingombro e migliorando la stabilità.



VASSOIO PORTAPOSATE

Oltre al classico cestello portaposate alcuni modelli sono dotati di un pratico vassoio portaposate, scorrevole e removibile, per un'ulteriore flessibilità nella disposizione del carico.



OGNI ESIGENZA DI LAVAGGIO HA IL SUO PROGRAMMA PERFETTO.

La lavastoviglie Hotpoint offre una gamma di programmi molto ampia, tra cui scegliere ogni volta quello più adatto alle esigenze del momento. I migliori risultati sono sempre garantiti.

PER L'IGIENE PIÙ PROFONDA



IGIENIZZANTE

Per lavare e igienizzare qualsiasi tipo di stoviglia in 80 minuti, ad alte temperature e senza il rilascio del brillantante.



AUTOPULIZIA

In 50 minuti rimuove totalmente i microorganismi che si generano nella lavastoviglie. Si utilizza con l'apposito additivo cura lavastoviglie.

PROGRAMMI SPECIFICI

Grazie al motore a pressione variabile Flexipower e a Sensor System, il sensore di torbidità intelligente, le performance di lavaggio vengono automatizzate per risparmiare acqua ed energia, regolando i parametri in base al livello di sporco.



INTENSIVO

Pressione e temperatura elevate per stoviglie molto sporche, con residui di cibo incrostato.



NORMALE

Consigliato per il lavaggio di stoviglie normalmente sporche.



VELOCE

Le stoviglie di 4 persone, oltre a una pentola grande e una piccola, lavate in soli 60 minuti.

PROGRAMMI AUTOMATICI



ECO

Il ciclo di lavaggio a cui si riferiscono i dati dell'etichetta energetica il più efficiente in termini di consumi per stoviglie normalmente sporche.



TRIWASH

Studiato con una potenza differenziata a seconda dei cesti, effettua un lavaggio di tipo intensivo sul primo cesto e un lavaggio normale sugli altri due.



DDUOWASH

Due trattamenti diversi in un unico programma: delicato per i bicchieri e le stoviglie nel cesto superiore, energico per le pentole in quello inferiore.



DELICATI

Grazie alla bassa temperatura, evita che vetri e cristalli subiscano shock termici, preservandone l'integrità.



EXPRESS 30'

Per lavare stoviglie poco sporche, subito dopo l'uso, in soli 30 minuti.



GOODNIGHT

Un ciclo ancora più silenzioso per utilizzare la lavastoviglie di notte.



AMMOLLO

Attivo con acqua fredda, è pensato per rimandare il lavaggio delle stoviglie in un secondo tempo, evitando le incrostazioni dei residui di cibo.

TANTE SOLUZIONI PER LA MASSIMA VERSATILITÀ.

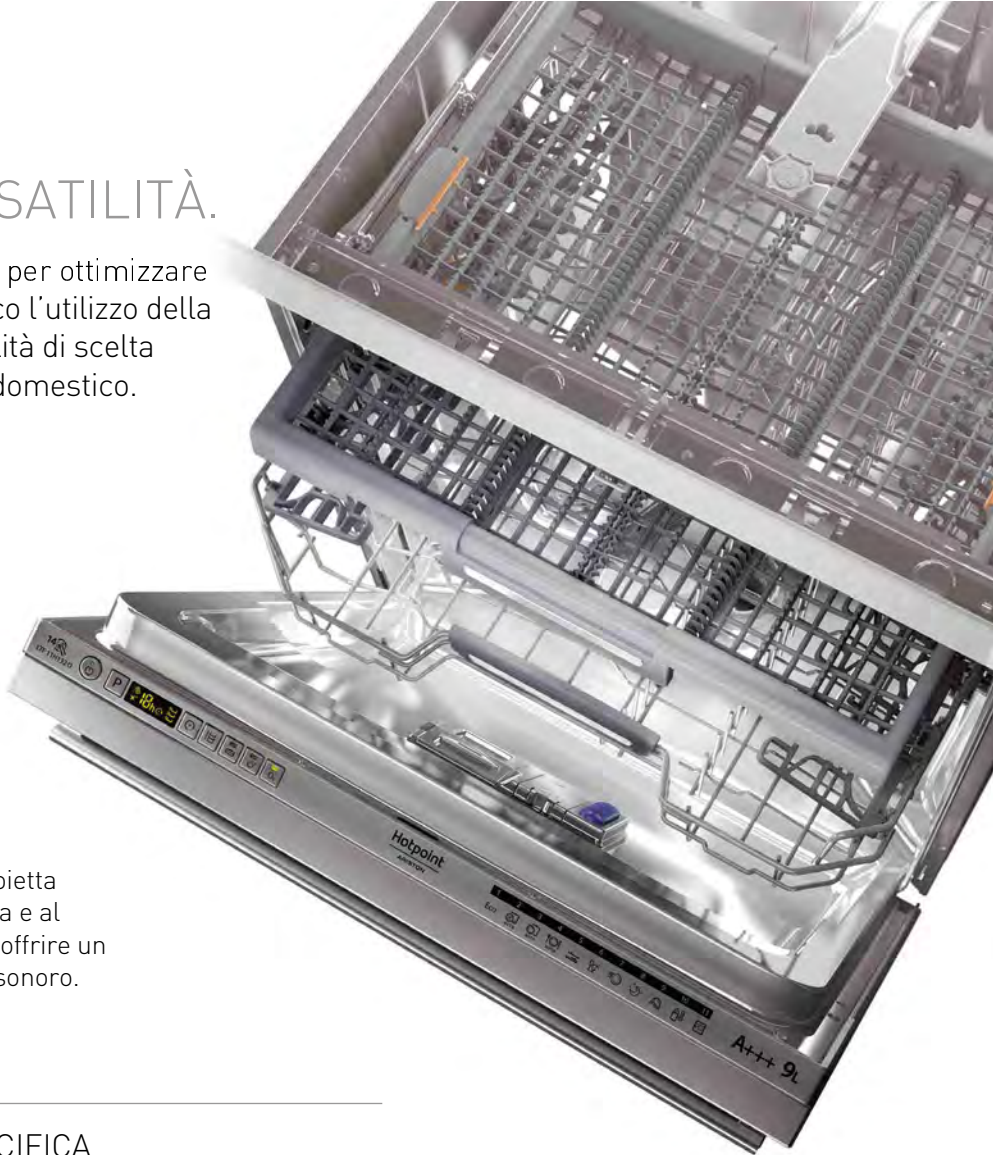
Hoptoint garantisce le migliori soluzioni per ottimizzare i risultati di lavaggio e rendere più pratico l'utilizzo della lavastoviglie, così aumentano le possibilità di scelta nell'interazione quotidiana con l'elettrodomestico.

PER SAPERE QUANDO INZIA E FINISCE IL LAVAGGIO



START2END LIGHT

Presente su alcuni modelli, è la luce a scomparsa totale che segnala l'inizio e la fine del ciclo di lavaggio. Posizionata sulla parte alta della lavastoviglie, questa illuminazione a led proietta una luce frontale alla partenza e al termine del ciclo, in modo da offrire un feedback luminoso oltre che sonoro.



PER OGNI CARICO, UN'OPZIONE SPECIFICA



ZONE WASH

Disponibile nella versione a due o a tre livelli, a seconda del numero di cesti, assicura la massima efficacia di lavaggio o un risparmio energetico concentrando la forza pulente sul cesto selezionato. Attivabile con i programmi intensivo e normale.



TABS

Opzione che permette di massimizzare l'efficacia delle pastiglie detergenti multiuso.



EXTRA DRY

Migliora l'asciugatura grazie a una temperatura più alta durante il risciacquo finale e una fase di asciugatura prolungata.



SHORT TIME

Riduce del 30% la durata del programma senza compromettere il risultato.



MEZZO CARICO DIFFUSO

Per caricare la metà dei coperti distribuendoli tra i vari cesti, ottenendo la stessa efficacia di lavaggio con consumi ridotti.



ACTIVE OXYGEN


Neutralizza in modo naturale i cattivi odori che si generano nella lavastoviglie quando sono presenti stoviglie sporche. Si attiva quando si preferisce attendere il pieno carico prima di effettuare il ciclo di lavaggio.

CONSUMI DI ACQUA E DI ENERGIA SEMPRE PIÙ RIDOTTI.

Hotpoint incontra le esigenze di chi desidera ottenere grandi risultati con minimi consumi, nel massimo rispetto dell'ambiente.


CLASSE ENERGETICA A+++ GRAZIE AL TURBO DRY

Le lavastoviglie Hotpoint hanno raggiunto la classe A+++ , la massima classe di efficienza energetica, che garantisce performance perfette e **consumo di energia ridotto al minimo**: il 25% in meno rispetto alla classe A. Il **sistema di asciugatura Turbo Dry** aspira l'umidità che si genera durante l'asciugatura delle stoviglie e la convoglia in un'apposita camera di condensazione.

 <p>ASCIUGATURA PIÙ EFFICIENTE</p>	<p>A+++</p> <p>RISPARMIO DI ENERGIA 25%</p>
--	---

CONSUMI IDRICI OTTIMIZZATI AL MASSIMO

Le lavastoviglie con **14 coperti in Classe A+++ e A++** effettuano un normale ciclo di lavaggio impiegando **solo 9 litri di acqua**, con il 27% in meno rispetto alla media di mercato. Un grande traguardo raggiunto da Hotpoint e un notevole risparmio idrico per chi utilizza la lavastoviglie tutti i giorni. Hotpoint offre in gamma anche una lavastoviglie dai consumi di acqua estremamente bassi, **7 litri a ogni lavaggio**, grazie a una tasca di recupero da 3 litri che consente di riutilizzare l'acqua praticamente pulita dell'ultima fase (risciacquo/asciugatura) per effettuare il prelavaggio del ciclo successivo.

<p>14 COPERTI</p> 	<p>9 lt</p> <p>RISPARMIO D'ACQUA</p>
--	--

HOT OR COLD

Un ulteriore **risparmio pari al 60%** è garantito dal **collegamento diretto all'acqua calda**, che permette di ridurre l'energia necessaria al riscaldamento dell'acqua.

STAND BY

Grazie a soluzioni intelligenti, come la **modalità Stand By alla fine del lavaggio**, è possibile risparmiare il 56% di energia, in totale sicurezza.

SICUREZZA TOTALE E FACILITÀ DI INSTALLAZIONE.

Per prevenire qualsiasi problema durante il funzionamento della lavastoviglie, Hotpoint ha studiato differenti livelli di sicurezza. Anche l'installazione risulta sempre sicura, e resa più agevole da soluzioni di grande praticità.

SICUREZZA

Per prevenire qualunque rischio di allagamento, è stato studiato un sistema di sicurezza capace di interrompere l'afflusso dell'acqua dalla rete fin dal punto di ingresso. **Water Detector** controlla la quantità di acqua nella lavastoviglie, mentre in caso di eccedenza di schiuma o in presenza di filtro intasato, interviene il **Sensore Virtuale**, in grado

di modulare la velocità del motore e l'erogazione dell'acqua per risolvere il problema senza interrompere il lavaggio.

È presente inoltre un ulteriore livello di sicurezza, **Water Stop**: un tubo a doppia camera, concepito per resistere all'usura del tempo e a pressioni di 30 volte superiori a quelle dell'impianto idraulico domestico.

INSTALLAZIONE

Per un'installazione a regola d'arte anche negli ambienti e nelle posizioni più difficili, sono stati studiati i distanziali e il kit di fine composizione. I distanziali, preinstallati durante la produzione sui laterali di ogni lavastoviglie, consentono di aumentare l'ingombro in larghezza di circa 2-3 mm per ciascun lato, permettendo un'efficace auto-centratura del prodotto nella sua nicchia. Il kit, optional, di fine composizione agevola invece le operazioni finali di installazione, spesso critiche, fissando al meglio lo zoccolo frontale, laterale e il pannello di chiusura della cucina alla lavastoviglie. Tutte le istruzioni sono riportate in modo chiaro ed esaustivo sul libretto di istruzioni.



LAVASTOVIGLIE 45 CM. GRANDI PRESTAZIONI IN PICCOLI SPAZI.

Per chi ha problemi di spazio, ma non vuole rinunciare alle migliori prestazioni, la lavastoviglie Hotpoint da 45 cm è la soluzione perfetta. Disponibile sia a scomparsa totale che con frontalino a vista, offre **una capacità di ben 10 coperti in soli 45 cm di larghezza.**



MOTORE INVERTER FLEXIPOWER

Estremamente performante e silenzioso, Flexipower è l'innovativo **motore con tecnologia inverter** studiato per ottimizzare l'efficacia di lavaggio in ogni istante, modificando la velocità di funzionamento e la pressione dell'acqua in base al tipo di sporco sulle stoviglie. Grazie al **maggiore numero di magneti**, la regolazione della potenza risulta molto più fluida e sempre stabile. Queste performance così avanzate sono irraggiungibili con un motore tradizionale.



FLEXILOAD

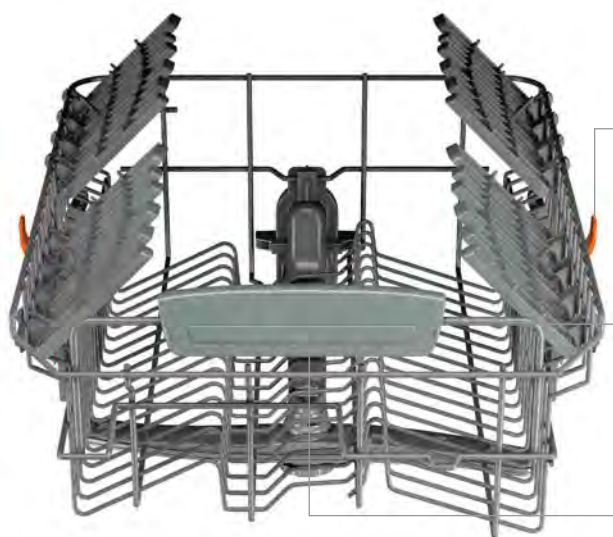
L'esclusivo sistema Flexiload della lavastoviglie permette di **gestire il carico con la massima flessibilità**. La configurazione degli **elementi mobili o estraibili** dei cesti interni è stata pensata per massimizzare lo spazio interno e agevolare la corretta disposizione di tutte le stoviglie, in modo da ottenere risultati di lavaggio sempre impeccabili.





VASSOIO PORTAPOSATE

Scorrevole e removibile, offre uno spazio extra dove disporre al meglio le posate, con risultati di lavaggio perfetti.



LIFT-UP

Gestire il carico è sempre molto agevole, grazie ai lift-up che permettono di alzare e abbassare il cesto superiore.

FLAP MULTIPOSIZIONE

I flap porta bicchieri a due posizioni hanno un design speciale che permette all'acqua di scivolare più facilmente.

MANIGLIE ERGONOMICHE

Le maniglie dei cesti sono state studiate per consentire una presa sempre facile e sicura.



REGGI PADELLE

L'ideale per posizionare in verticale le teglie e le padelle, così da ridurre l'ingombro e ottimizzare lo spazio a disposizione.

GRIGLIE ABBATTIBILI CESTO INFERIORE

Il cesto inferiore è fornito di 2 griglie abbattibili per poter alloggiare piatti o pentole di diverse misure.

AMPIA SCELTA DI PROGRAMMI E OPZIONI.

Una gamma di programmi **automatici e manuali** studiati **per qualsiasi esigenza di lavaggio**: per stoviglie normalmente sporche o incrostate, per lavare con estrema delicatezza o per avviare la lavastoviglie nelle ore notturne, ma anche per risparmiare tempo o ridurre il consumo di energia. E con le **opzioni speciali**, si può ritardare l'avvio della lavastoviglie anche 12 ore, scegliere su quale cesto effettuare il mezzo carico e ottimizzare i risultati di lavaggio quando si utilizzano pastiglie detergenti multiuso.

Lavastoviglie a scomparsa totale da 60 cm



ELEXIA S A+++ZO 80 LTF 11H132 O EU

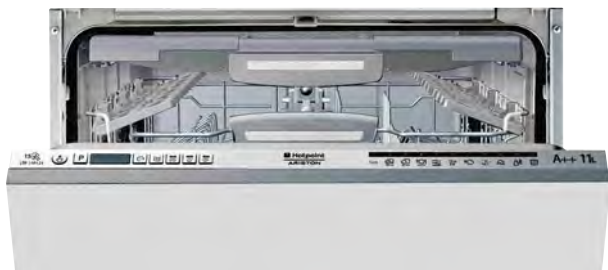
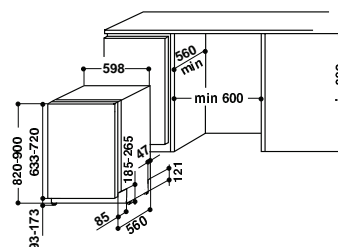
Cod. F082891
EAN 8007842828917



LAVASTOVIGLIE A SCOMPARSA TOTALE

- Display digit
- Intelligenza Sensor System
- **Motore inverter Flexipower**
- Extra Silent
- **Sistema d'asciugatura Turbo Dry**
- Potenza sonora 42 dB(A)
- Capacità 14 coperti
- 11 programmi di lavaggio
- Programmi speciali: Auto intensivo, Auto normale, Auto veloce, Duo Wash, Express 30', Igienizzante, Autopulizia
- Opzioni: Delay Timer per ritardare la partenza da 1 a 12 h, Zone Wash, Tabs, Extra Dry
- **TECNOLOGIA ACTIVE OXYGEN**
- Visualizzazione mancanza sale, mancanza brillantante
- Cesto superiore regolabile Lift-Up Premium
- Vassoio portaposate
- Cesto inferiore con inserti abbattibili
- Cesto portaposate divisibile e scorrevole
- Sistema di sicurezza Water Stop
- **Classe di efficienza energetica: A+++**
- **Consumo acqua ciclo standard: 9 litri**

COD. 077540A4V



ELEXIA S A++Z 40 LTF 11P123 EU

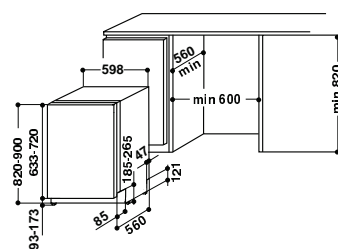
Cod. F083025
EAN 8007842830255



LAVASTOVIGLIE A SCOMPARSA TOTALE

- Display digit
- Intelligenza Sensor System
- Motore inverter Flexipower
- Extra Silent
- Sistema d'asciugatura Turbo Dry
- Potenza sonora 43 dB(A)
- Capacità 15 coperti
- 11 programmi di lavaggio
- Programmi speciali: Auto intensivo, Auto normale, Auto veloce, Trio Wash, Express 30', Igienizzante, Autopulizia
- Opzioni: Delay Timer per ritardare la partenza da 1 a 12 h, Zone Wash, Tabs, Extra Dry, Short Time
- Visualizzazione mancanza sale, mancanza brillantante
- Terzo cesto portaposate
- Cesto superiore regolabile Lift-Up
- Cesto inferiore con inserti abbattibili
- Sistema di sicurezza Water Stop
- **Classe di efficienza energetica: A++**
- **Consumo acqua ciclo standard: 11 litri**

COD. 077540A4J



Lavastoviglie a scomparsa totale da 60 cm



ELEXIA S A+++Z 60

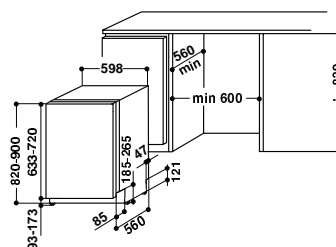
Cod. F083119
EAN 8007842831191

LTF 11M132 C EU



LAVASTOVIGLIE A SCOMPARSA TOTALE

- Display digit
- Intelligenza Sensor System
- **Motore inverter Flexipower**
- Extra Silent
- **Sistema d'asciugatura Turbo Dry**
- Potenza sonora 42 dB(A)
- Capacità 14 coperti
- 11 programmi di lavaggio
- Programmi speciali: Auto intensivo, Auto normale, Auto veloce, Duo Wash, Express 30', Igienizzante, Autopulizia
- Opzioni: Delay Timer per ritardare la partenza da 1 a 12 h, Zone Wash, Tabs, Extra Dry, Short Time
- Visualizzazione mancanza sale, mancanza brillantante
- Cesto superiore regolabile Lift-Up
- Vassoio portaposate
- Cesto inferiore con inserti abbattibili
- Cesto portaposate scorrevole
- Sistema di sicurezza Water Stop
- **Classe di efficienza energetica: A+++**
- **Consumo acqua ciclo standard: 9 litri**



ELEXIA S A++Z 71

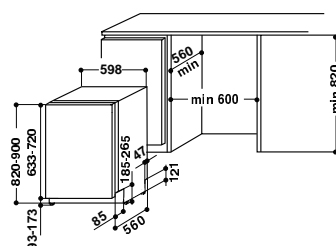
Cod. F086439
EAN 8007842864397

LTF 11M121 OL EU



LAVASTOVIGLIE A SCOMPARSA TOTALE

- Display digit
- Intelligenza Sensor System
- Motore inverter Flexipower
- Extra Silent
- Potenza sonora 41 dB(A)
- Capacità 14 coperti
- 11 programmi di lavaggio
- Programmi speciali: Auto intensivo, Auto normale, Auto veloce, Duo Wash, Express 30', Mezzo Carico, Autopulizia
- Opzioni: Delay Timer per ritardare la partenza da 1 a 12 h, Zone Wash, Tabs, Extra Dry
- **TECNOLOGIA ACTIVE OXYGEN**
- Visualizzazione mancanza sale, mancanza brillantante
- Cesto superiore regolabile Lift-Up
- Cesto inferiore con inserti abbattibili
- Cesto portaposate scorrevole
- Sistema di sicurezza Water Stop
- **Classe di efficienza energetica: A++**
- **Consumo acqua ciclo standard: 9 litri**



COD. 077540A4F

Lavastoviglie a scomparsa totale da 60 cm



ELEXIA S A++Z 30 LTF 11T123 EU

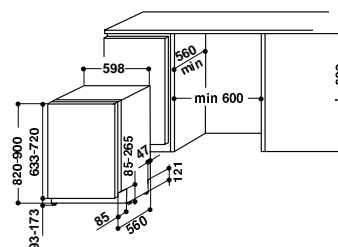
Cod. F086061
EAN 8007842860610



LAVASTOVIGLIE A SCOMPARSA TOTALE

- Display digit
- Intelligenza Sensor System
- **Motore inverter Flexipower**
- Extra Silent
- Potenza sonora 43 dB(A)
- Capacità 14 coperti
- 11 programmi di lavaggio
- Programmi speciali: Auto intensivo, Auto normale, Auto veloce, Trio Wash, Express 30', Igienizzante, Autopulizia
- Opzioni: Delay Timer per ritardare la partenza da 1 a 12 h, Zone Wash, Tabs, Extra Dry, Short Time
- Visualizzazione mancanza sale, mancanza brillantante
- Terzo cesto portaposate
- Cesto superiore regolabile Lift-Up
- Cesto inferiore con inserti abbattibili
- Sistema di sicurezza Water Stop
- **Classe di efficienza energetica: A++**
- **Consumo acqua ciclo standard: 10 litri**

COD. 077540A4H



ELEXIA S A++Z 51 ELTF 11M121 CL EU

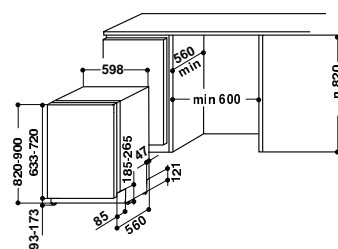
Cod. F086438
EAN 8007842864380



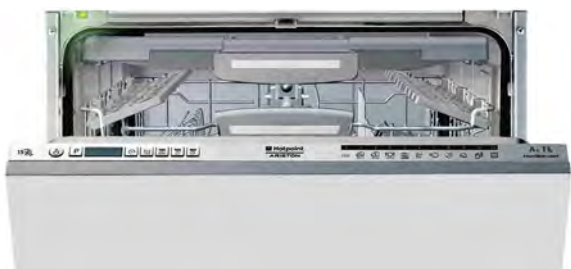
LAVASTOVIGLIE A SCOMPARSA TOTALE

- Display digit
- Intelligenza Sensor System
- **Motore inverter Flexipower**
- Extra Silent
- Potenza sonora 41 dB(A)
- Capacità 14 coperti
- 11 programmi di lavaggio
- Programmi speciali: Auto intensivo, Auto normale, Auto veloce, Duo Wash, Express 30', Igienizzante, Autopulizia
- Opzioni: Delay Timer per ritardare la partenza da 1 a 12 h, Zone Wash, Tabs, Extra Dry, Short Time
- Visualizzazione mancanza sale, mancanza brillantante
- Cesto superiore regolabile Lift-Up
- Vassoio portaposate
- Cesto inferiore con inserti abbattibili
- Cesto portaposate scorrevole
- Sistema di sicurezza Water Stop
- **Classe di efficienza energetica: A++**
- **Consumo acqua ciclo standard: 9 litri**

COD. 077540A4Q



Lavastoviglie a scomparsa totale da 60 cm



ELEXIA S A+Z 21

Cod. F086440
EAN 8007842864403

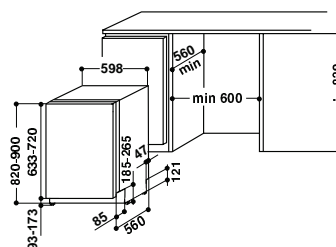
LTF 11S112 L EU



LAVASTOVIGLIE A SCOMPARSA TOTALE

- Display digit
- Intelligenza Sensor System
- **Motore inverter Flexipower**
- Extra Silent
- Potenza sonora 42 dB(A)
- Capacità 15 coperti
- 11 programmi di lavaggio
- Programmi speciali: Auto intensivo, Auto normale, Auto veloce, Trio Wash, Express 30', Igienizzante, Autopulizia
- Opzioni: Delay Timer per ritardare la partenza da 1 a 12 h, Zone Wash, Tabs, Extra Dry, Short Time
- Visualizzazione mancanza sale, mancanza brillantante
- Terzo cesto portaposate
- Cesto superiore regolabile Lift-Up Premium
- Sistema di sicurezza Water Stop
- **Classe di efficienza energetica: A+**
- **Consumo acqua ciclo standard: 11 litri**

COD. 077540A4Z



ELEXIA S A+Z 11

Cod. F086441
EAN 8007842864410

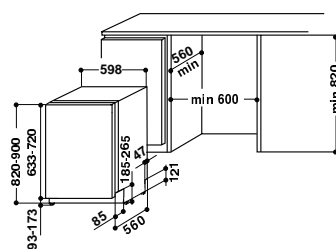
LTF 11M113 7L EU



LAVASTOVIGLIE A SCOMPARSA TOTALE

- Display digit
- Intelligenza Sensor System
- **Motore inverter Flexipower**
- Extra Silent
- Potenza sonora 43 dB(A)
- Capacità 14 coperti
- 11 programmi di lavaggio
- Programmi speciali: Auto intensivo, Auto normale, Auto veloce, Duo Wash, Express 30', Igienizzante, Autopulizia
- Opzioni: Delay Timer per ritardare la partenza da 1 a 12 h, Zone Wash, Tabs, Extra Dry, Short Time
- Visualizzazione mancanza sale, mancanza brillantante
- Cesto superiore regolabile Lift-Up
- Cesto inferiore con inserti abbattibili
- Cesto portaposate scorrevole
- Sistema di sicurezza Water Stop
- **Classe di efficienza energetica: A+**
- **Consumo acqua ciclo standard: 7 litri**

COD. 077540A4S



Lavastoviglie a scomparsa totale da 60 cm



ELEXIA S A++ 80 ELTB 6M124 EU

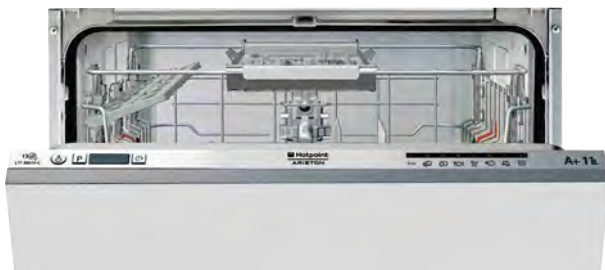
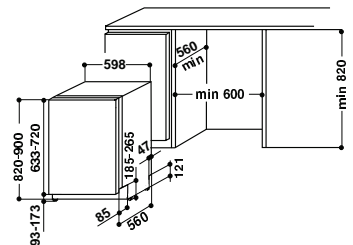
Cod. F082896
EAN 8007842828962



LAVASTOVIGLIE A SCOMPARSA TOTALE

- Intelligenza Sensor System
- **Motore inverter Flexipower**
- Potenza sonora 44 dB(A)
- Capacità 14 coperti
- 6 programmi di lavaggio
- Programmi speciali: Auto intensivo, Auto normale, Express 40'
- Visualizzazione mancanza sale, mancanza brillantante
- Cesto superiore regolabile Lift-Up
- Cesto portaposate scorrevole
- Sistema di sicurezza Water Stop
- **Classe di efficienza energetica: A++**
- **Consumo acqua ciclo standard: 9 litri**

COD. 077540A4L



ELEXIA S A+ 40 LTF 8B019 C EU

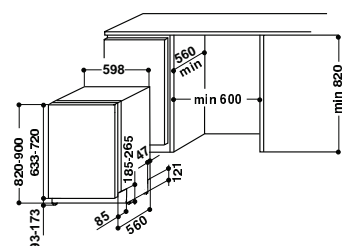
Cod. F083006
EAN 8007842830064



LAVASTOVIGLIE A SCOMPARSA TOTALE

- Display digit
- Potenza sonora 49 dB(A)
- Capacità 13 coperti
- 8 programmi di lavaggio
- Programmi speciali: Intensivo, Veloce, Express 40', Mezzo Carico
- Opzioni: Delay Timer per ritardare la partenza da 1 a 12 h
- Visualizzazione mancanza sale, mancanza brillantante
- Cesto superiore regolabile Lift-Up
- Vassoio portaposate
- Cesto portaposate scorrevole
- Sistema di sicurezza Overflow
- **Classe di efficienza energetica: A+**
- **Consumo acqua ciclo standard: 11 litri**

COD. 077540A4D



Lavastoviglie a scomparsa totale da 60 cm



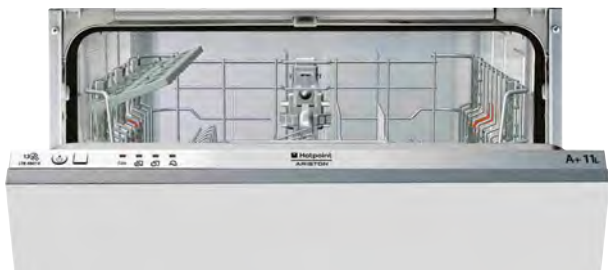
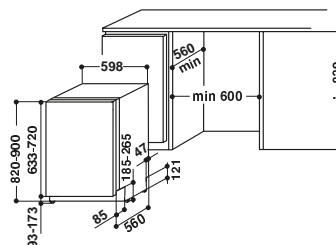
ELEXIA S A+ 50 LTB 6B019 C EU

Cod. F082895
EAN 8007842828955



LAVASTOVIGLIE A SCOMPARSA TOTALE

- Potenza sonora 49 dB(A)
- Capacità 13 coperti
- 6 programmi di lavaggio
- Programmi speciali: Intensivo, Express 40', Mezzo Carico
- Visualizzazione mancanza sale, mancanza brillantante
- Cesto superiore regolabile Lift-Up
- Vassoio portaposate
- Cesto portaposate scorrevole
- Sistema di sicurezza Water Stop
- **Classe di efficienza energetica: A+**
- **Consumo acqua ciclo standard: 11 litri**



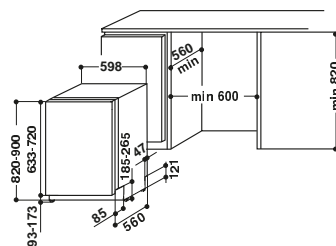
ELEXIA S A+ 20 LTB 4B019 EU

Cod. F082892
EAN 8007842828924



LAVASTOVIGLIE A SCOMPARSA TOTALE

- Potenza sonora 49 dB(A)
- Capacità 13 coperti
- 4 programmi di lavaggio
- Programma speciale: Intensivo
- Cesto superiore regolabile Lift-Up
- Cesto portaposate scorrevole
- Sistema di sicurezza Overflow
- **Classe di efficienza energetica: A+**
- **Consumo acqua ciclo standard: 11 litri**



COD. 077540A4B

Lavastoviglie a scomparsa totale da 45 cm



COD. 077533A16



COD. 077533A14

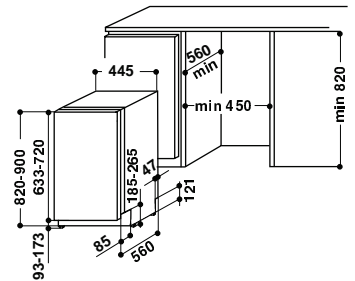
SLIM HA S A++ 60 LSTF 9M124 C EU

Cod. F086825
EAN 8007842868258



LAVASTOVIGLIE A SCOMPARSA TOTALE DA 45 CM

- Display digit
- Intelligenza Sensor System
- **Motore inverter Flexipower**
- Extra Silent
- Potenza sonora 44 dB(A)
- Capacità 10 coperti
- 9 programmi di lavaggio
- Programmi speciali: Auto intensivo, Auto normale, Ultra intensive, GoodNight, Short Time, Express 25'
- Opzioni: Delay Timer per ritardare la partenza da 1 a 12 h, Mezzo carico up or down, Tabs
- Visualizzazione mancanza sale, mancanza brillantante
- Cesto superiore regolabile Lift-Up
- Vassoio portaposate
- Cesto inferiore con inserti abbattibili
- Cesto portaposate scorrevole
- Sistema di sicurezza Water Stop
- **Classe di efficienza energetica: A++**
- **Consumo acqua ciclo standard: 9 litri**



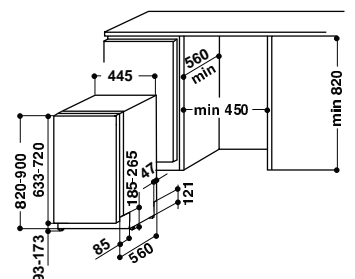
SLIM HA S A+ 50 LSTF 7B019 EU

Cod. F086868
EAN 8007842868685



LAVASTOVIGLIE A SCOMPARSA TOTALE DA 45 CM

- Display digit
- Potenza sonora 49 dB(A)
- Capacità 10 coperti
- 7 programmi di lavaggio
- Programmi speciali: Intensivo, Rapido, Express 25'
- Opzioni: Delay Timer per ritardare la partenza da 1 a 12 h, Tabs, Mezzo Carico
- Visualizzazione mancanza sale, mancanza brillantante
- Cesto portaposate scorrevole
- Sistema di sicurezza Water Stop
- **Classe di efficienza energetica: A+**
- **Consumo acqua ciclo standard: 10 litri**



Lavastoviglie a scomparsa totale da 45 cm



SLIM HA S A+ 40

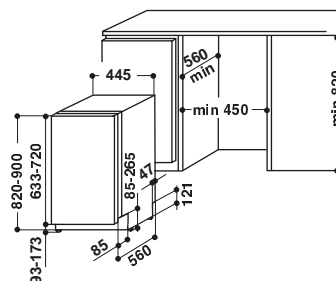
Cod. F086887
EAN 8007842868876



LSTB 6B019 EU

LAVASTOVIGLIE A SCOMPARSA TOTALE DA 45 CM

- Potenza sonora 49 dB(A)
- Capacità 10 coperti
- 6 programmi di lavaggio
- Programmi speciali: Intensivo, Express 40', Mezzo Carico
- Visualizzazione mancanza sale, mancanza brillantante
- Cesto portaposate scorrevole
- Sistema di sicurezza Water Stop
- **Classe di efficienza energetica: A+**
- **Consumo acqua ciclo standard: 10 litri**



SLIM HA S A 20

Cod. F086885
EAN 8007842868852

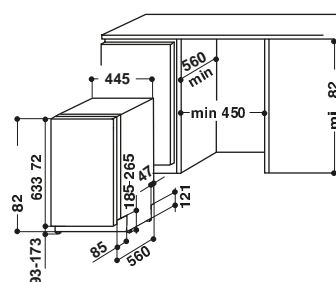


LSTB 4B00 EU

LAVASTOVIGLIE A SCOMPARSA TOTALE DA 45 CM

- Potenza sonora 51 dB(A)
- Capacità 10 coperti
- 4 programmi di lavaggio
- Programmi speciali: Intensivo, Mezzo carico
- Cesto portaposate scorrevole
- Sistema di sicurezza Overflow
- **Classe di efficienza energetica: A**
- **Consumo acqua ciclo standard: 10 litri**

Disponibile fino a Dicembre 2016



COD. 077530A12

Lavastoviglie con frontalino da 60 cm



ELEXIA A++ Z 80 LLD 8M121 X EU

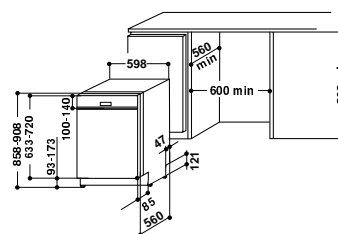
Cod. F083034
EAN 8007842830347



LAVASTOVIGLIE CON FRONTALINO A VISTA

- Display digit - Touch Control
- Intelligenza Sensor System
- **Motore inverter Flexipower**
- Extra Silent
- Potenza sonora 41 dB(A)
- Capacità 14 coperti
- 8 programmi di lavaggio
- Programmi speciali: Auto intensivo, Auto normale, Auto veloce, Express 30', Duo Wash
- Opzioni: Delay Timer per ritardare la partenza da 1 a 24 h, Zone Wash, Tabs, Extra Dry, Short Time
- Visualizzazione mancanza sale, mancanza brillantante
- Cesto superiore regolabile Lift-Up
- Cesto inferiore con inserti abbattibili
- Cesto portaposate scorrevole
- Sistema di sicurezza Water Stop
- **Classe di efficienza energetica: A++**
- **Consumo acqua ciclo standard: 9 litri**

COD. 077526A5V



ELEXIA A++ 60 LSB 7M121 X EU

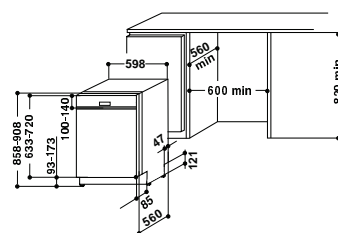
Cod. F082900
EAN 8007842829006



LAVASTOVIGLIE CON FRONTALINO A VISTA

- Intelligenza Sensor System
- Motore inverter Flexipower
- Extra Silent
- Potenza sonora 41 dB(A)
- Capacità 14 coperti
- 7 programmi di lavaggio
- Programmi speciali: Auto intensivo, Auto normale, Auto veloce, Express 40'
- Opzioni: Delay Timer per ritardare la partenza 3-6-9 h, Mezzo carico
- Visualizzazione mancanza sale, mancanza brillantante
- Cesto superiore regolabile Lift-Up
- Cesto portaposate scorrevole
- Sistema di sicurezza Water Stop
- **Classe di efficienza energetica: A++**
- **Consumo acqua ciclo standard: 9 litri**

COD. 077526A5S



Lavastoviglie con frontalino da 60 cm



Cod. F083028
EAN 8007842830286

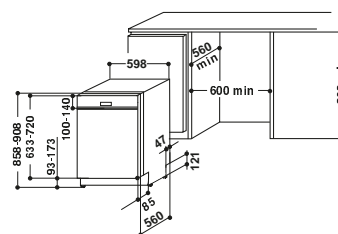
LSB 5B019 CB EU



- Potenza sonora 49 dB(A)
- Capacità 13 coperti
- 5 programmi di lavaggio
- Programmi speciali: Intensivo, Express 40', Mezzo Carico
- Visualizzazione mancanza sale, mancanza brillantante
- Vassoio portaposate
- Cesto superiore regolabile Lift-Up
- Cesto portaposate scorrevole
- Sistema di sicurezza Overflow
- Classe di efficienza energetica: A
- Consumo acqua ciclo standard: 11 litri

Nero

COD. 077526A69



Lavastoviglie con frontalino a vista da 45 cm



SLIM HA S A 20 LSPB 7M116 X EU

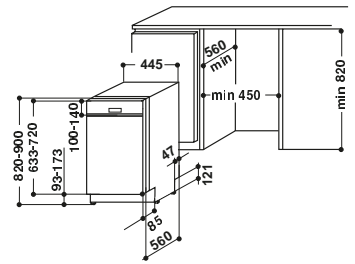
Cod. F086823
EAN 8007842868234



LAVASTOVIGLIE CON FRONTALINO A VISTA DA 45 CM

- Intelligenza Sensor System
- **Motore inverter Flexipower**
- Potenza sonora: 46 dB(A)
- Capacità 10 coperti
- 7 programmi di lavaggio
- Programmi speciali: Auto intensivo, Express 40', Mezzo carico
- Visualizzazione mancanza sale
- Cesto portaposate scorrevole
- Sistema di sicurezza Water Stop
- **Classe di efficienza energetica: A+**
- **Consumo acqua ciclo standard: 10 litri**

COD. 077523A06





Lavastoviglie a scomparsa totale

Modello	LTF 11H132 O EU	LTF 11P123 EU	LTF 11M132 C EU	LTF 11M121 OL EU	LTF 11T123 EU	ELTF 11M121 CL EU
Tipologia	a scomparsa	a scomparsa	a scomparsa	a scomparsa	a scomparsa	a scomparsa
Energy label						
Capacità nominale in numero di coperti standard ¹⁾	14	15	14	14	14	14
Consumi di acqua e di energia ²⁾ kWh	9 / 0,83	11 / 0,95	9 / 0,83	9 / 0,93	10 / 0,93	9 / 0,93
Classe di efficienza energetica su una scala da A+++ (bassi consumi) a D (alti consumi)	A+++	A++	A+++	A++	A++	A++
Consumo energetico annuo in kWh ³⁾	235	270	237	265	265	265
Consumo energetico del ciclo di lavaggio standard in kWh	0,83	0,95	0,83	0,93	0,93	0,93
Consumo energetico nel modo spento in W	0,5	0,5	0,5	0,5	0,5	0,5
Consumo energetico nel modo lasciato acceso in W	5	5	5	5	5	5
Consumo di acqua annuo in litri ⁴⁾	2520	3080	2520	2520	2800	2520
Classe di efficienza di asciugatura su una scala da G (efficienza minima) ad A (efficienza massima)	A	A	A	A	A	A
Durata del programma per il ciclo di lavaggio standard espressa in minuti ⁵⁾	190	195	190	190	190	190
Durata del modo lasciato acceso espressa in minuti ⁶⁾	10	10	10	10	10	10
Emissioni di rumore aereo espresse in dB(A) ⁷⁾	42	43	42	41	43	41
Prodotto da incasso	•	•	•	•	•	•
Temperature di lavaggio °C	da 40° a 70°	da 40° a 70°	da 40° a 70°	da 40° a 70°	da 40° a 70°	da 40° a 70°
Caratteristiche principali						
Controllo elettronico	•	•	•	•	•	•
Sensor System	•	•	•	•	•	•
Motore Flexipower	•	•	•	•	•	•
Sistema d'asciugatura	Turbo Dry	Turbo Dry	Turbo Dry	Naturale	Naturale	Naturale
Alimentazione acqua calda o fredda	•	•	•	•	•	•
Programmi di lavaggio	11	11	11	11	11	11
Eco	•	•	•	•	•	•
Ultra Intensive	•	•	•	•	•	•
Intensivo	auto	auto	auto	auto	auto	auto
Normale	auto	auto	auto	auto	auto	auto
Veloce	auto	auto	auto	auto	auto	auto
TrioWash	•	•	•	•	•	•
DuoWash	•	•	•	•	•	•
Delicato	•	•	•	•	•	•
Express 30'	•	•	•	•	•	•
Express 40'	•	•	•	•	•	•
GoodNight	•	•	•	•	•	•
Short Time	•	•	•	•	•	•
Ammollo	•	•	•	•	•	•
Igienizzante	•	•	•	•	•	•
Autopulizia	•	•	•	•	•	•
Mezzo Carico	•	•	•	•	•	•
Opzioni						
Delay Timer	1-12h	1-12h	1-12h	1-12h	1-12h	1-12h
Zone Wash 3 Liv.	•	•	•	•	•	•
Zone Wash 2 Liv.	•	•	•	•	•	•
Tab	•	•	•	•	•	•
Extra Dry	•	•	•	•	•	•
Short Time	•	•	•	•	•	•
Active Oxygen	•	•	•	•	•	•
Mezzo Carico	•	•	•	•	•	•
Spie						
Display	digit	digit	digit	digit	digit	digit
Mancanza brillantante	su display	su display	su display	su display	su display	su display
Mancanza sale	su display	su display	su display	su display	su display	su display
Caratteristiche Strutturali						
Vasca e controporta in acciaio inox	•	•	•	•	•	•
Decalcificatore regolabile	•	•	•	•	•	•
Regolazione elettronica brillantante (0-1-2-3-4)	•	•	•	•	•	•
Cesto superiore:						
con regolazione ribaltine	Lift-up Premium 4	Lift-up 4	Lift-up 4	Lift-up 4	Lift-up 4	Lift-up 4
Cesto Inferiore:						
Maniglie	con inserto inox scorrevole e divisibile	con inserto inox	con inserto inox	con inserto inox	con inserto inox	con inserto inox
Cestello portaposate	•	•	•	•	•	•
Vassoio porta posate	•	Terzo cesto	•	•	Terzo cesto	•
Pettini abbattibili	8	4	4	4	4	4
Ferma stoviglie	2	1	•	•	•	•
Sistemi di sicurezza						
Sicurezza	Water Stop	Water Stop	Water Stop	Water Stop	Water Stop	Water Stop
Installazione						
Piedini posteriori regolabili frontalmente	•	•	•	•	•	•
Cerniere regolabili autobilancianti	•	•	•	•	•	•
Cerniere a doppio fulcro	•	•	•	•	•	•
Nuovo sistema d'installazione	•	•	•	•	•	•
Codici						
Colore						
Modello	LTF 11H132 O EU	LTF 11P123 EU	LTF 11M132 C EU	LTF 11M121 OL EU	LTF 11T123 EU	ELTF 11M121 CL EU
Codice commerciale	F082891	F083025	F083119	F086439	F086061	F086438
Codice EAN	8007842828917	8007842830255	8007842831191	8007842864397	8007842860610	8007842864380

LTF 11S112 L EU	LTF 11M113 7L EU	ELTB 6M124 EU	LTF 8B019 C EU	LTB 6B019 C EU	LTB 4B019 EU
a scomparsa	a scomparsa	a scomparsa	a scomparsa	a scomparsa	a scomparsa
15	14	14	13	13	13
11 / 1,07	7 / 1,03	9 / 0,93	11 / 1,04	11 / 1,04	11 / 1,04
A+	A+	A++	A+	A+	A+
302	293	265	295	295	295
1,07	1,03	0,93	1,04	1,04	1,04
0,5	0,5	0,5	0,5	0,5	0,5
5	5	5	5	5	5
3080	1960	2520	3080	3080	3080
A	A	A	A	A	A
190	190	190	190	190	190
10	10	10	10	10	10
42	43	44	49	49	49
•	•	•	•	•	•
da 40° a 70°	da 40° a 70°	da 40° a 70°	da 40° a 70°	da 40° a 70°	da 40° a 70°
•	•	•	•	•	•
•	•	•	•	•	•
Naturale	Naturale	Naturale	Naturale	Naturale	Naturale
•	•	•	•	•	•
11	11	6	8	6	4
•	•	•	•	•	•
auto	auto	auto	•	•	•
auto	auto	auto	•	•	•
auto	auto	•	•	•	•
•	•	•	•	•	•
•	•	•	•	•	•
•	•	•	•	•	•
•	•	•	•	•	•
•	•	•	•	•	•
•	•	•	•	•	•
1-12h	1-12h		1-12h		
•	•				
•	•				
•	•				
•	•				
digit	digit	led	digit	led	led
su display	su display	•	•	•	
su display	su display	•	•	•	
•	•	•	•	•	•
•	•	•	•	•	•
•	•	•	•	•	•
Lift-up Premium	Lift-up	Lift-up	Lift-up	Lift-up	Lift-up
4	4	4	2	2	2
con inserto inox	con inserto inox	con inserto inox			
	scorrevole	scorrevole	scorrevole	scorrevole	scorrevole
Terzo cesto			•	•	
8	4	4			
2					
Water Stop	Water Stop	Water Stop	Overflow	Water Stop	Overflow
•	•	•	•	•	•
•	•	•	•	•	•
•	•	•	•	•	•
•	•	•	•	•	•
LTF 11S112 L EU	LTF 11M113 7L EU	ELTB 6M124 EU	LTF 8B019 C EU	LTB 6B019 C EU	LTB 4B019 EU
F086440	F086441	F082896	F083006	F082895	F082892
8007842864403	8007842864410	8007842828962	8007842830064	8007842828955	8007842828924

Lavastoviglie con frontalino a vista

Modello	LLD 8M121 X EU	LSB 7M121 X EU	LSB 5B019 CB EU
Tipologia	a vista	a vista	a vista
Energy label			
Capacità nominale in numero di coperti standard ¹⁾	14	14	13
Consumi di acqua e di energia ²⁾ l/kWh	9 / 0,93	9 / 0,93	11 / 1,04
Classe di efficienza energetica su una scala da A+++ (bassi consumi) a D (alti consumi)	A++	A++	A+
Consumo energetico annuo in kWh ³⁾	266	265	295
Consumo energetico del ciclo di lavaggio standard in kWh	0,93	0,93	1,04
Consumo energetico nel modo spento in W	0,65	0,5	0,5
Consumo energetico nel modo lasciato acceso in W	5	5	5
Consumo di acqua annuo in litri ⁴⁾	2520	2520	3080
Classe di efficienza di asciugatura su una scala da G (efficienza minima) ad A (efficienza massima)	A	A	A
Durata del programma per il ciclo di lavaggio standard espressa in minuti ⁵⁾	190	190	190
Durata del modo lasciato acceso espressa in minuti ⁶⁾	10	10	10
Emissioni di rumore aereo espresse in dB(A) ⁷⁾	41	41	49
Prodotto da incasso	•	•	•
Temperature di lavaggio °C	da 40° a 70°	da 40° a 70°	da 40° a 70°
Caratteristiche principali			
Controllo elettronico	•	•	•
Sensor System	•	•	•
Motore Flexipower	•	•	•
Sistema d'asciugatura	Naturale	Naturale	Naturale
Alimentazione acqua calda o fredda	•	•	•
Programmi di lavaggio	8	7	5
Eco	•	•	•
Intensivo	auto	auto	•
Normale	auto	auto	•
Veloce	auto	auto	•
TrioWash	•	•	•
DuoWash	•	•	•
Delicato	•	•	•
Express 30'	•	•	•
Express 40'	•	•	•
GoodNight	•	•	•
Ammollo	•	•	•
Igienizzante	•	•	•
Autopulizia	•	•	•
Mezzo Carico	•	•	•
Opzioni			
Delay Timer	1-24h	3-6-9h	
Zone Wash 3 Liv.	•	•	•
Zone Wash 2 Liv.	•	•	•
Tabs	•	•	•
Extra Dry	•	•	•
Short Time	•	•	•
Active Oxygen	•	•	•
Mezzo Carico	•	•	•
Spie			
Display	digit	led	led
Mancanza brillantante	•	•	•
Mancanza sale	•	•	•
Caratteristiche Strutturali			
Vasca e controporta in acciaio inox	•	•	•
Decalcificatore regolabile	•	•	•
Regolazione elettronica brillantante (0-1-2-3-4)	•	•	•
Cesto superiore:			
con regolazione ribaltine	Lift-up 4	Lift-up 4	Lift-up 2
Cesto Inferiore:			
Maniglie con inserto inox	con inserto inox	con inserto inox	
Cestello portaposate scorrevole	scorrevole	scorrevole	scorrevole
Vassoio porta posate	•	•	•
Pettini abbattibili	4	4	•
Ferma stoviglie	•	•	•
Sistemi di sicurezza			
Sicurezza	Water Stop	Water Stop	Overflow
Installazione			
Piedini posteriori regolabili frontalmente	•	•	•
Cerniere regolabili autobilancianti	•	•	•
Cerniere a doppio fulcro	•	•	•
Nuovo sistema d'installazione	•	•	•
Codici			
Colore	Inox	Inox	Nero
Modello	LLD 8M121 X EU	LSB 7M121 X EU	LSB 5B019 CB EU
Codice commerciale	F083034	F082900	F083028
Codice EAN	8007842830347	8007842829006	8007842830286

Lavastoviglie da 45 cm

Modello	LSTF 9M124 C EU	LSTF 7B019 EU	LSTB 6B019 EU	LSTB 4B00 EU	LSPB 7M116 X EU
Tipologia	a scomparsa	a scomparsa	a scomparsa	a scomparsa	a vista
Energy label					
Capacità nominale in numero di coperti standard ¹⁾	10	10	10	10	10
Consumi di acqua e di energia ²⁾	U/kWh 9/0,74	10/0,83	10/0,83	10/0,94	9/0,83
Classe di efficienza energetica su una scala da A+++ (bassi consumi) a D (alti consumi)	A++	A+	A+	A	A+
Consumo energetico annuo in kWh ³⁾	211	237	237	267	237
Consumo energetico del ciclo di lavaggio standard in kWh	0,74	0,83	0,83	0,94	0,83
Consumo energetico nel modo spento in W	0,5	0,5	0,5	0,5	0,5
Consumo energetico nel modo lasciato acceso in W	5	5	5	5	5
Consumo di acqua annuo in litri ⁴⁾	2520	2800	2800	2800	2520
Classe di efficienza di asciugatura su una scala da G (efficienza minima) ad A (efficienza massima)	A	A	A	A	A
Durata del programma per il ciclo di lavaggio standard espressa in minuti ⁵⁾	180	180	180	180	180
Durata del modo lasciato acceso espressa in minuti ⁶⁾	12	12	12	12	12
Emissioni di rumore aereo espresse in dB(A) ⁷⁾	44	49	49	51	46
Prodotto da incasso	•	•	•	•	•
Temperature di lavaggio	°C da 40° a 70°	da 40° a 70°	da 40° a 70°	da 40° a 70°	da 40° a 70°
Caratteristiche principali					
Controllo elettronico	•	•	•	•	•
Sensor System	•	•	•	•	•
Motore Flexipower	•	•	•	•	•
Sistema d'asciugatura	Naturale	Naturale	Naturale	Naturale	Naturale
Alimentazione acqua calda o fredda	•	•	•	•	•
Programmi di lavaggio	9	7	6	4	7
Eco	•	•	•	•	•
Ultra Intensive	•	•	•	•	•
Intensivo	auto	•	•	•	auto
Normale	auto	•	•	•	auto
Delicato	•	•	•	•	•
Express 25'	•	•	40'	•	40'
Rapido	•	•	•	•	•
GoodNight	•	•	•	•	•
Short Time	•	•	•	•	•
Ammollo	•	•	•	•	•
Mezzo Carico	•	•	•	•	•
Opzioni					
Partenza ritardata (Delay Timer)	1-12h	1-12h	•	•	•
Mezzo carico	up/down	•	•	•	•
Tab	•	•	•	•	•
Spie					
Display	digit	digit	led	led	led
Mancanza brillante	•	•	•	•	•
Mancanza sale	•	•	•	•	•
Caratteristiche Strutturali					
Vasca e controporta in acciaio inox	•	•	•	•	•
Decalcificatore regolabile	•	•	•	•	•
Regolazione elettronica brillante (0-1-2-3-4)	•	•	•	•	•
Cesto superiore:					
con regolazione ribaltine	Lift-up	•	•	•	•
	2	2	2	2	2
Cesto Inferiore:					
Maniglie	•	•	•	•	•
Cestello portaposate	scorrevole	scorrevole	scorrevole	scorrevole	scorrevole
Vassoio porta posate	•	•	•	•	•
Pettini abbattibili	2	•	•	•	2
Ferma stoviglie	•	•	•	•	•
Sistemi di sicurezza					
Sicurezza	Water Stop	Water Stop	Water Stop	Overflow	Water Stop
Installazione					
Piedini posteriori regolabili frontalmente	•	•	•	•	•
Cerniere regolabili autobilancianti	•	•	•	•	•
Cerniere a doppio fulcro	•	•	•	•	•
Nuovo sistema d'installazione	•	•	•	•	•
Codici					
Colore					Inox
Modello	LSTF 9M124 C EU	LSTF 7B019 EU	LSTB 6B019 EU	LSTB 4B00 EU	LSPB 7M116 X EU
Codice commerciale	F086825	F086868	F086887	F086885	F086823
Codice EAN	8007842868258	8007842868685	8007842868876	8007842868852	8007842868234

Accessori

KES

Codice: F086179

Codice EAN: 8007842861792

Cod. 077652

Kit d'installazione lavastoviglie a fine composizione

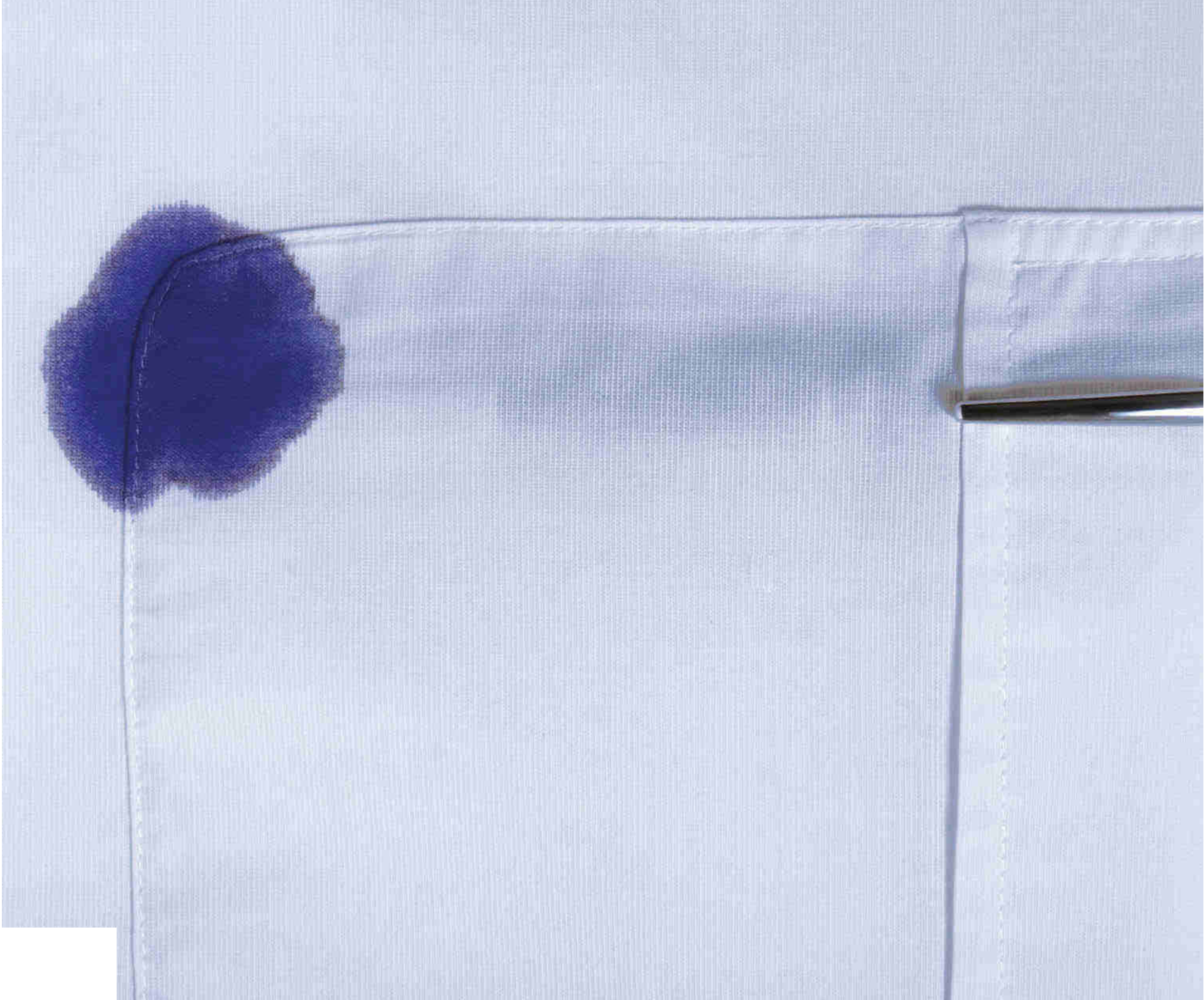
LE LAVATRICI E LE LAVASCIUGA

“Vorrei lavare i vestiti di tutta la famiglia senza dover effettuare un secondo lavaggio per eliminare completamente le macchie, perché temo che lavaggi frequenti e alte temperature possano danneggiare i tessuti.”

**RIMOZIONE
DELLE MACCHIE**

**PROTEZIONE
DEI TESSUTI**

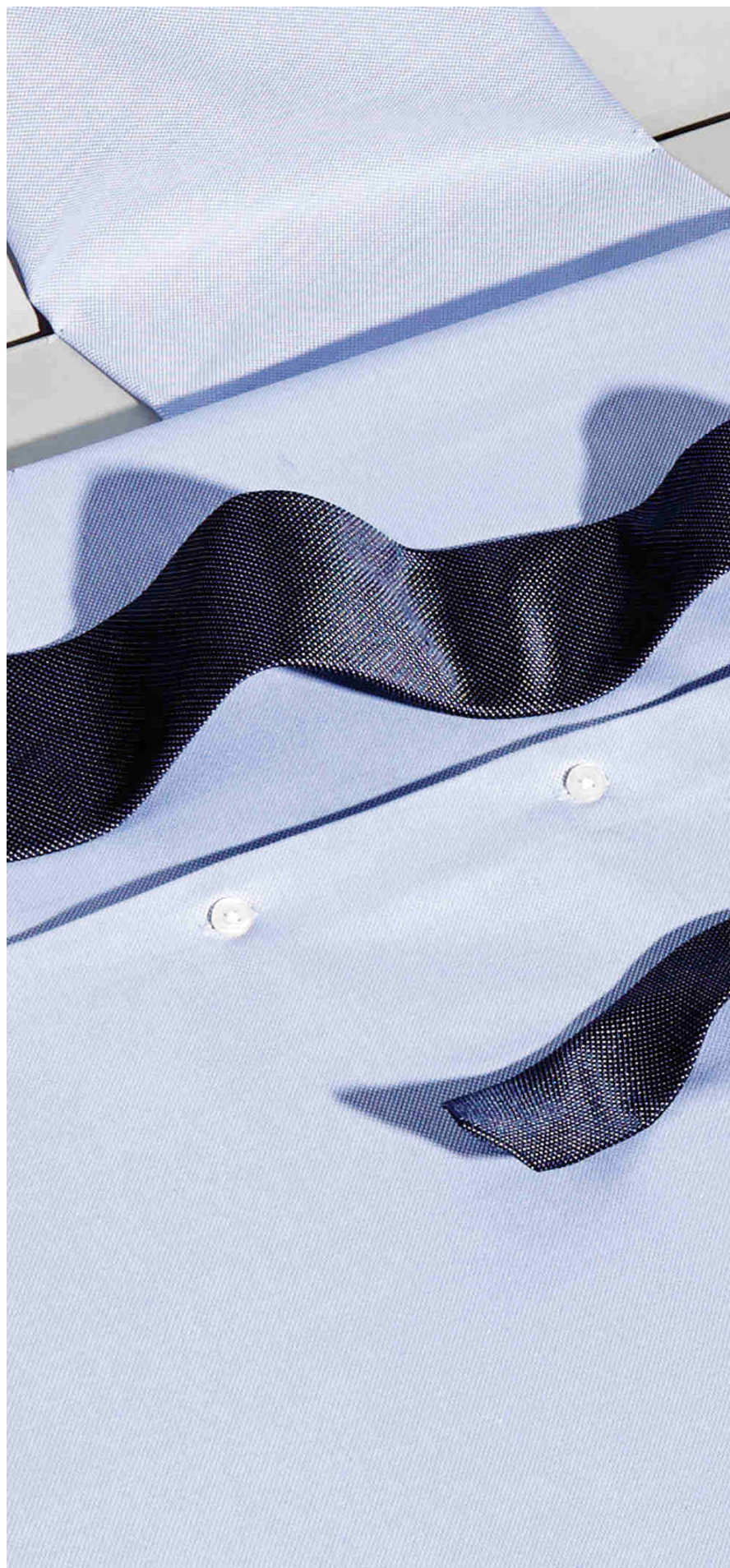




LAVATRICI HOTPOINT CONTRO LE MACCHIE, CON LA MASSIMA CURA DEI TESSUTI.

Una vita ricca di stimoli e interessi scorre con più facilità, se in casa si hanno elettrodomestici efficaci che eliminano molti pensieri, anche quello delle macchie sui tessuti. Per questo Hotpoint ha progettato lavatrici che eliminano senza problemi le 20 macchie più difficili, come erba, cioccolato, caffè, frutta rossa, inchiostro. Nessuna sfugge al controllo elettronico intelligente: l'innovativo Ciclo Antimacchia, infatti, le riconosce tutte ed elimina efficacemente anche quelle più ostinate, senza dover impiegare alte temperature, per non rovinare i tessuti.

• Ciclo Antimacchia

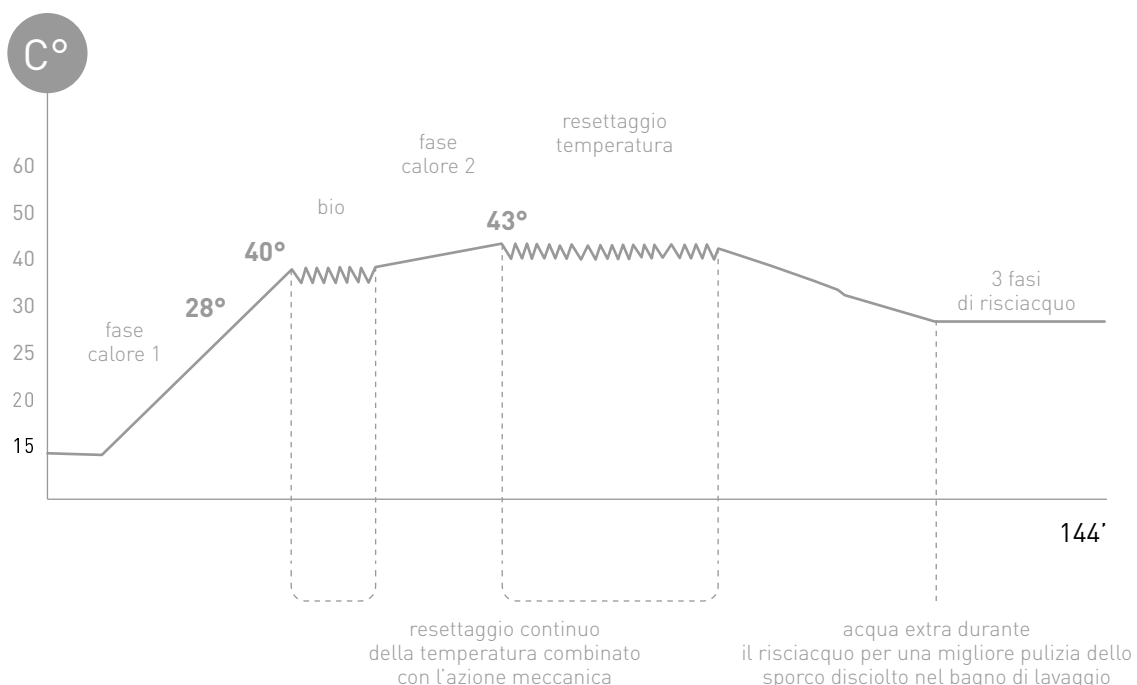






AZIONE SINERGICA PER UNA PULIZIA PERFETTA

Le lavatrici Hotpoint offrono l'**innovativo Ciclo Antimacchia** che, nelle sue diverse fasi, riesce ad agire su tutti i tipi di macchia e ad eliminare anche quelle più ostinate, **senza dover pretrattare né impiegare elevate temperature**. Questo grazie al controllo elettronico e alla sinergia ottimizzata fra i movimenti mirati del cesto e tutte le fasi del processo di lavaggio, tra cui la speciale fase bio iniziale a 40° C e la successiva fase a 43° C. Il risultato è la totale eliminazione di tutte le macchie in un solo lavaggio, con la migliore cura dei tessuti.





SUPER SILENT CON MOTORE INVERTER.

La lavabiancheria Hotpoint con il nuovo motore brushless, controllato con tecnologia Inverter, offre la massima libertà sempre, anche durante le ore notturne. L'eccellente capacità di controllo del motore permette di ridurre le vibrazioni oltre che gestire differenti movimentazioni del cesto, durante tutte le fasi del lavaggio, garantendo un'elevata silenziosità.



A++

CLASSE A ++

La tecnologia impiegata nelle lavatrici Hotpoint consente un sensibile risparmio energetico.

7 Kg

LA FLESSIBILITÀ SI FA GRANDE.

Per rispondere alle esigenze del bucato di tutti i giorni, ma anche dei grandi carichi, Hotpoint offre una lavabiancheria con **capacità di carico di ben 7 kg di bucato** garantendo sempre il massimo dei risultati.

PROGRAMMI MIRATI PER OGNI ESIGENZA.

Con le nuove lavatrici Hotpoint, c'è sempre il programma ideale per ogni esigenza: oltre ai lavaggi tradizionali, si può contare su cicli specifici studiati per chi soffre di allergie, per lavare e sciacquare con cura gli indumenti dei bambini, o ancora che permettono di rinfrescare un capo in soli 15 minuti.



ANTI ALLERGY

Il ciclo Anti Allergy si basa su due fasi: di riscaldamento dell'acqua all'inizio del lavaggio e sul mantenimento costante della temperatura a 60° C, così da eliminare pollini e acari. Il ciclo impiega una quantità maggiore di acqua per sciogliere meglio il detersivo e prevede ben cinque fasi di risciacquo – tre in più dei cicli standard – per rimuovere i principali allergeni dalle fibre dei tessuti.



WOOLMARK APPAREAL GREEN CARE

Il ciclo di lavaggio "lana" delle lavatrici Hotpoint è stato testato e approvato dalla Woolmark Company per il lavaggio di capi contenenti lana classificati come "lavabili a mano". Il lavaggio dei capi avviene nel modo più delicato, rigenera le fibre e pulisce a fondo.



SANITARY

Il programma è stato ideato per garantire un pulito straordinario e un'igiene assoluta. Grazie ad un ciclo di lavaggio con fasi ottimizzate per l'utilizzo della candeggina alla temperatura di 90° C, è possibile evitare di pre-trattare a mano perché sia lo sporco che i batteri vengono eliminati in tutta sicurezza.



CICLO BUONANOTTE

Questo programma di lavaggio è particolarmente silenzioso e può essere avviato anche di notte, beneficiando del risparmio energetico delle tariffe notturne. Grazie alle sue caratteristiche permette di prevenire la formazione delle pieghe sui tessuti. Le fasi più rumorose vengono posticipate e, nonostante la lunga durata del ciclo, le performance di lavaggio sono in classe A.



CICLO BABY

Il programma garantisce l'igiene assoluta dei capi dei neonati e dei bambini già a 40°C. Il ciclo, infatti, utilizza una maggiore quantità di acqua per diluire meglio i detersivi, per ottimizzare l'effetto degli additivi e per risciacquare in profondità il bucato. In questo modo è garantito il rispetto sia delle fibre che della pelle delicata dei bambini.



SETA/TENDE

Consente di lavare in tutta sicurezza, i capi più delicati come seta, viscosa e lingerie, senza alcun pericolo di rovinare i tessuti. I movimenti dolci del cestello ed un maggior utilizzo d'acqua riducono lo sfregamento delle fibre e assicurano un risultato impeccabile. Inoltre il risciacquo extra nella fase finale garantisce la rimozione di ogni residuo di detersivo per proteggere anche le pelli più sensibili.



MIX 15'

Programma pensato per chi desidera un bucato fresco e in poco tempo. Bastano 15 minuti per lavare i capi poco sporchi e di diversa natura, fino a 1.5 kg, consentendo un notevole risparmio di energia e tempo.



MIX 30'

Il ciclo in soli 30 minuti permette di lavare i capi poco sporchi e di differenti tessuti fino a 3 kg di carico a 30° C e risparmiare energia.

LA LIBERTÀ DI SCEGLIERE L'OPZIONE IDEALE.

Non solo programmi: anche opzioni che aiutano a risolvere necessità specifiche, come ritardare la partenza del lavaggio o facilitare la stiratura, sempre con il migliore risultato.



ECO WASH

Nei modelli con display LCD è attiva la speciale funzione Eco Wash che consente di convertire i cicli di lavaggio dedicati al cotone e ai capi sintetici in cicli eco.



SUPER WASH

Super Wash è l'opzione dedicata allo sporco particolarmente difficile. Grazie all'utilizzo di una maggior quantità d'acqua nella fase iniziale e una maggior durata del programma, abbinata alla movimentazione del cestello e alla temperatura, elimina le macchie più resistenti garantendo un risultato perfetto.



DELAY TIMER

Quest'opzione permette di ritardare la partenza del ciclo di lavaggio a qualsiasi momento della giornata, entro le 24 ore successive alla programmazione del timer.



EXTRA RISCIACCO

La speciale funzione Extra Risciacquo permette di aggiungere un ulteriore livello di risciacquo al programma, per eliminare tutti i residui di detersivo. In questo modo i capi e la pelle sensibile sono più protetti.



STIRA FACILE

La speciale opzione Stira Facile consente di scegliere le condizioni ottimali di lavaggio e di centrifuga in base al tipo di tessuto. Con questa opzione si riduce al minimo la formazione di pieghe rendendo la stiratura più facile e veloce.





Cod. F102108
EAN 8050147021088

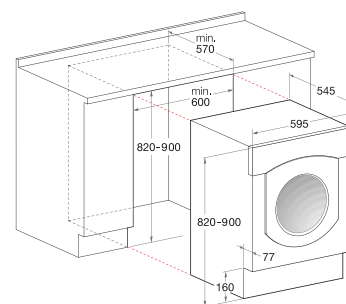
CAWD 129 (EU)

7kg+5Kg

LAVASCIUGA

- **MOTORE INVERTER SUPER SILENZIOSO**
- Interfaccia LED
- Regolazione ed esclusione temperatura
- Velocità di centrifuga regolabile 600-1200 giri/min.
- Regolazione Timer d'asciugatura
- 3 livelli automatici d'asciugatura
- Programmi speciali: Woolmark Platinum Care, Sanitary, Buonanotte, Baby, Mix 30', Mix 15'
- 3 programmi d'asciugatura: Lana, Cotone, Sintetici
- Opzioni: Delay Timer per ritardare la partenza da 3-6-9 ore, Extra Risciacquo, Super Wash
- **Capacità di lavaggio: 7 kg**
- Capacità d'asciugatura: 5 kg
- Classe d'efficienza energetica: B
- Classe d'efficacia di centrifuga: B

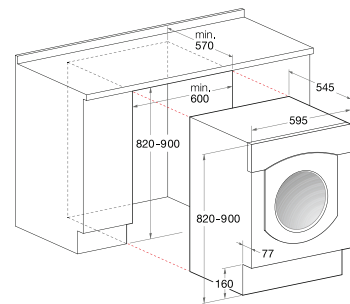
COD. 077512A26





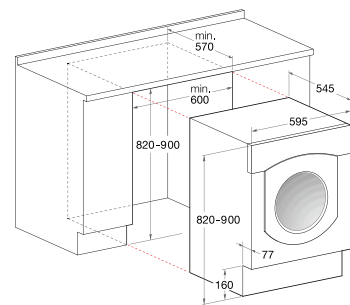
A⁺ 7 Kg

COD. 077505A25



A⁺ 7 Kg

COD. 077505A23



Lavasciuga

Modello	CAWD 129 EU
Dimensioni	
Altezza x Larghezza x Profondità (cm)	82-90x59,5x54,5
Interfaccia Utente	
Display	Led
Programmi	
Cotone	•
Sintetici	•
Mix 30'	•
Mix 15'	•
Sanitary	•
Buonanotte	•
Baby	•
Seta/Tende	•
Woolmark Platinum Care	•
Programmi asciugatura	
Cotone	•
Lana	•
Sintetici	•
Opzioni	
Partenza ritardata (Delay Timer)	3-6-9 h
Super Wash	•
Extra Risciacquo	•
Regolazione centrifuga 1200-600 giri	•
Sicurezza	
Sicurezza Overflow (antitrabocco)	•
Blocco istantaneo della porta	•
Blocco tasti (sicurezza bambini)	•
Marchio di qualità	
•	
Codici	
Modello	CAWD 129 EU
Codice commerciale	F102108
Codice EAN	8050147021088

Lavatrici

Modello	BWMD 742 (EU)	AWM 1081 (EU)
Dimensioni		
Altezza x Larghezza x Profondità [cm]	82-90x59,5x54,5	82-90x59,5x54,5
Interfaccia Utente		
Display	LCD	Led
Programmi		
Anti macchia	•	
Cotone	•	•
Sintetici	•	•
Rapido 60'	•	
Rapido 30'	•	
Mix 30'		•
Mix 15'		•
Anti Allergy	•	
Sanitary		•
Buonanotte		•
Delicati	•	
Baby		•
Seta/Tende		•
Woolmark Platinum Care	•	•
Opzioni		
Partenza ritardata (Delay Timer)	da 1 a 24 h	3-6-9-12 h
Super Wash	•	•
Extra Risciacquo	•	•
Stira Facile	•	•
Prelavaggio	•	
Eco Wash	•	
Sicurezza		
Sicurezza Overflow (antitrabocco)	•	•
Blocco istantaneo della porta	•	•
Blocco tasti (sicurezza bambini)	•	
Marchio di qualità	•	•
Codici		
Modello	BWMD 742 (EU)	AWM 1081 (EU)
Codice commerciale	F102113	F102119
Codice EAN	8050147021132	8050147021194

I FRIGORIFERI E I CONGELATORI

“Mi capita spesso di non consumare subito il cibo che ho comprato, ma mi piacerebbe conservarne intatto gusto, sapore e consistenza originali per più giorni.”

**CIBI FRESCI
COME IL PRIMO GIORNO**

**CIRCOLAZIONE DELL'ARIA
IN OGNI ZONA DEL
REPARTO FRIGORIFERO**

**RIDUZIONE DELLA
FORMAZIONE DI GHIACCIO
NEL VANO FREEZER**





NUOVI FRIGORIFERI E CONGELATORI HOTPOINT.

L'ORIGINE DELLA FRESCHEZZA.

Per poter consumare i cibi anche dopo tanti giorni dall'acquisto, occorre rallentarne il più possibile il processo di invecchiamento. Il reparto frigorifero dei combinati Hotpoint mantiene a lungo la freschezza e la consistenza originali dei cibi, grazie alle migliori tecnologie di conservazione come Active Oxygen 2.0: il dispositivo che purifica l'aria e riduce la formazione di batteri. La sinergia con la ventilazione Air Technology garantisce cibi freschi per più giorni. E per congelarli c'è maggiore spazio a disposizione grazie al vano freezer con l'esclusivo sistema Low Frost Technology.

- **Active Oxygen 2.0**
- **Ventilazione Air Technology**
- **Low Frost Technology**







ACTIVE OXYGEN 2.0. CIBI FRESCHI COME IL PRIMO GIORNO.

LA TECNOLOGIA CHE RILASCIAMO MOLECOLE DI OSSIGENO ATTIVO.

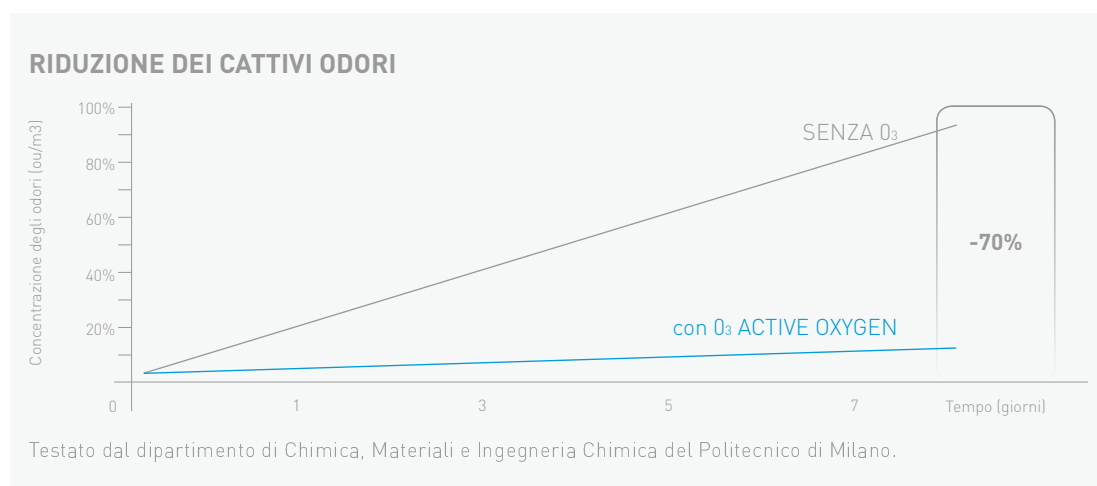
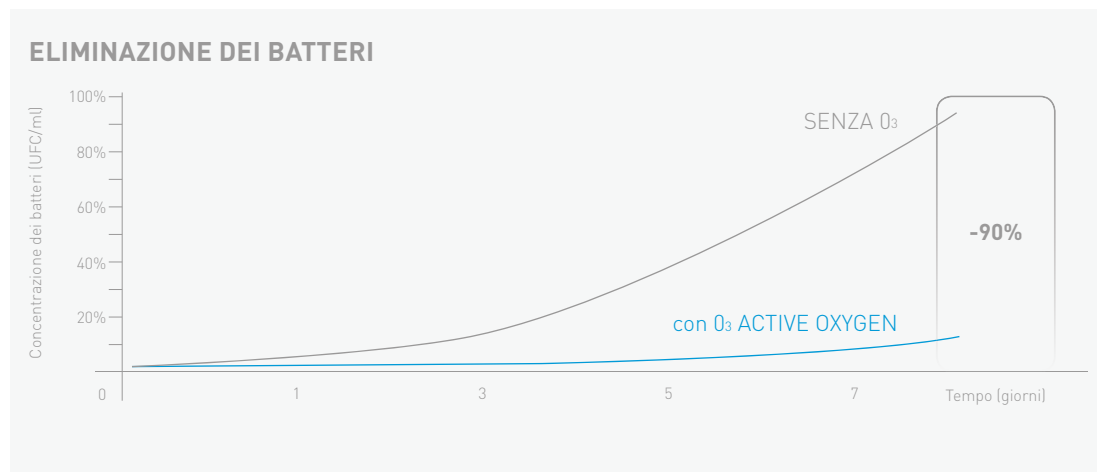
La salute passa anche da un'attenta conservazione dei cibi. Ecco perché i combinati Hotpoint sono un luogo di benessere per gli alimenti. L'innovativo dispositivo **Active Oxygen 2.0**, capace di simulare il modo in cui la natura aggrega le molecole di ossigeno sotto forma di ossigeno attivo, **purifica l'aria rallentando in modo naturale il deterioramento dei cibi**. Così la loro freschezza originale si prolunga nel tempo. È il sistema migliore **per evitare gli sprechi**.

EFFICACIA GARANTITA, RISULTATI TESTATI

Il rilascio automatico di molecole di ossigeno attivo garantisce cibi freschi più a lungo e riduce la formazione di batteri e odori.

I RISULTATI RAGGIUNTI

- Riduzione della crescita di micro-organismi.
- Nessuna contaminazione di odori.
- Mantenimento del colore originale.
- Mantenimento della consistenza originale.





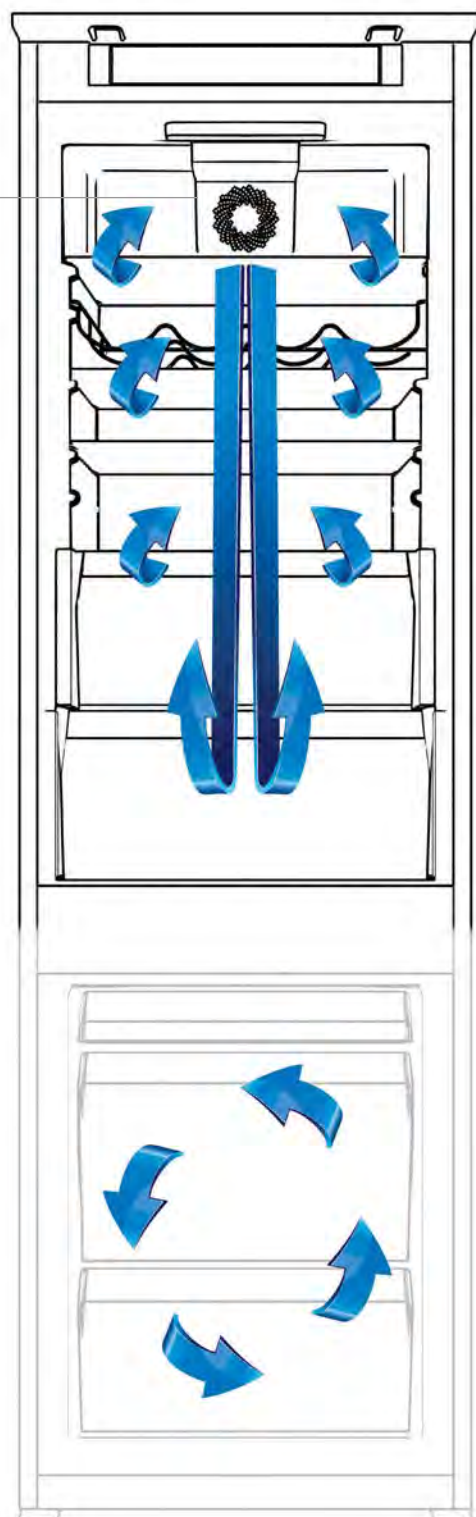


VENTILAZIONE AIR TECHNOLOGY. LA PERFETTA CIRCOLAZIONE DELL'ARIA.

Per avere in casa cibi sempre freschi, non occorre più fare la spesa tutti i giorni. Perché nel reparto frigorifero, l'aria che circola mantiene la temperatura costante ed uniforme e preserva il giusto livello di umidità, evitando la disidratazione dei cibi.

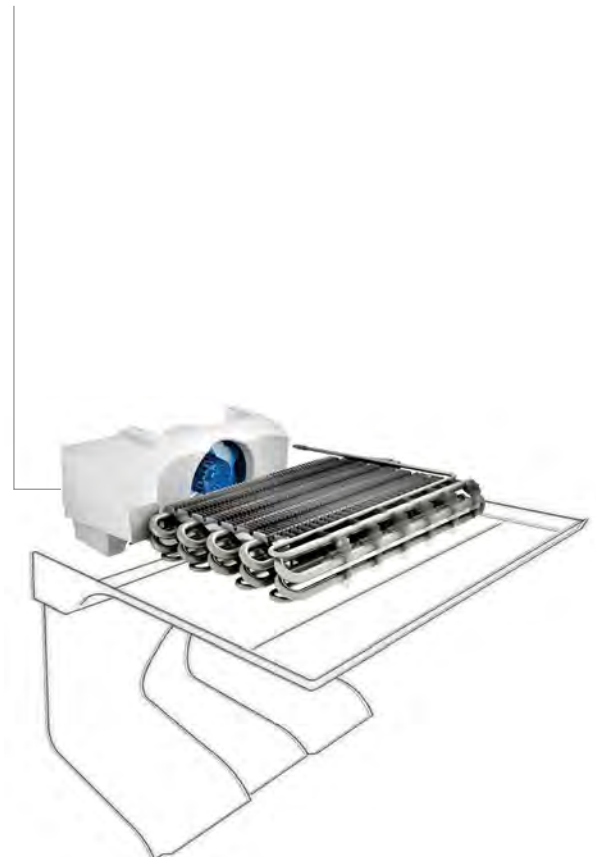


**Il design innovativo, più lineare e compatto,
riduce al minimo l'ingombro e il rumore.**





formazione di ghiacci
solo sulle pareti.



A ventilazione forzata, per essere ancora più performante nell'impedire la formazione di brina all'interno del vano freezer.

NUOVO DISPLAY, NUOVA ESTETICA, PIÙ SPAZIO PER GLI ALIMENTI.

Per garantire l'interazione più semplice e immediata, Hotpoint ha studiato un **nuovo display**, posizionato sulla parte superiore del combinato per essere immediatamente visibile e con una grafica pulita che riporta con chiarezza le funzioni attivabili. Il massimo controllo del combinato, con un tocco.

Per poter conservare e congelare un maggior numero di cibi, in tutto il combinato la **capacità è stata incrementata del 10%. Nel vano freezer si ottiene fino al 40% di spazio in più.**

Completamente rinnovato il **design interno. Più pulito e lineare**, consente di gestire tutti gli spazi e di prendersi cura anche dei cibi particolarmente delicati, grazie a scomparti dedicati.

FUNZIONI ATTIVABILI CON IL DISPLAY:



FAST COOL

Grazie al controllo intelligente della ventola, Super Cool **riduce istantaneamente la temperatura della zona frigo**, minimizzando gli sbalzi termici anche quando si introducono cibi appena acquistati. La funzione si disattiva automaticamente non appena la temperatura dei cibi torna al livello di refrigerazione ottimale.



FAST FREEZE

Super Freeze consente di abbassare la temperatura del vano freezer, per congelare i cibi e produrre ghiaccio a tempo di record. A congelamento ultimato la temperatura torna al livello programmato.



HOLIDAY

In caso di assenza prolungata da casa, grazie alla funzione **Holiday** si può tranquillamente mantenere il combinato in funzione, ma con un notevole risparmio di energia. Infatti, mentre il vano freezer continua a funzionare regolarmente, nello scomparto frigorifero vuoto si imposta una temperatura di stand-by, che consente di tenere la porta chiusa, e quindi l'interno pulito, senza rischio di muffe e cattivi odori.



ACTIVE OXYGEN 2.0

Il dispositivo Active Oxygen 2.0 può essere attivato e disattivato direttamente dal display. Quando è attivo, viene segnalato da un'apposita luce sul display.



LUCI INTERNE LED

Massima visibilità ovunque, grazie alla luce chiara e brillante dei led e alla loro **nuova posizione nella parte superiore** del reparto frigorifero.

ACTIVE OXYGEN 2.0

Il dispositivo Active Oxygen 2.0 è integrato nella ventola: una soluzione che migliora l'estetica interna.

RIPIANI IN VETRO

Robusti e con finiture preziose, i ripiani in vetro rendono gli interni più eleganti e luminosi.

GRIGLIA PORTABOTTIGLIE

Cromata e ultrasensibile, è ideale per riporre facilmente fino a 4 bottiglie o contenitori.

BALCONCINI CONTROPORTA

In posizione più funzionale sulla controporta, sono realizzati **in resistente plastica trasparente** per consentire l'immediata visibilità degli alimenti che si usano di più.

FOOD CARE ZONE

Alla temperatura di circa 0° C, garantisce la migliore conservazione dei cibi delicati come carne e pesce.

FRESH CRISPER +

Completamente estraibile grazie al nuovo design della controporta, il nuovo cassetto verduriera è stato ampliato: garantisce **23 litri di capienza e il 20% di spazio in più** rispetto a due singoli cassette.

GUARNIZIONI HI-DEFENCE

Per garantire ai cibi una barriera protettiva davvero completa, Hotpoint ha sviluppato le **guarnizioni Hi-Defence antimuffa e antibatteriche**, che proteggono anche le zone più esterne del combinato.

CASSETTI VANO FREEZER

Più grandi e con dimensioni diverse per permettere di trovare il posto giusto per ogni cibo. E con i nuovi ripiani in vetro, c'è più spazio a disposizione.



Cod. F100229
EAN 8050147002292

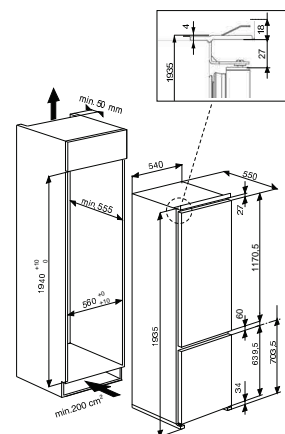
BCB 80201 AA F C 03



COMBINATO NO FROST

- Dimensione: H 193,5 L 54 P 55 cm
- Capacità netta totale: 294 litri (231 lt frigo + 63 lt freezer)
- **Classe di efficienza energetica A+**
- Sistema di raffreddamento statico ventilato per il frigorifero
- Sistema di raffreddamento no frost per il freezer
- **Active Oxygen 2.0**
- 4 ripiani in cristallo
- Fresh crispier
- Food Care Zone
- Humidity control - controllo assistito umidità
- 1 bacinella ghiaccio

COD. 077054A52



Cod. F096780
EAN 8007842967807

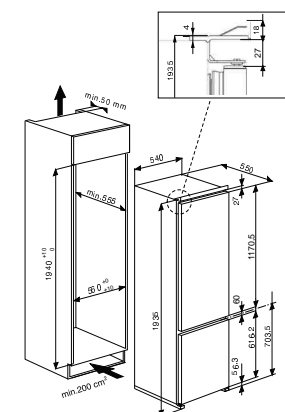
BCB 8020 AA F C



COMBINATO NO FROST

- Dimensione: H 193,5 L 54 P 55 cm
- Capacità netta totale: 296 litri (233 lt frigo + 63 lt freezer)
- **Classe di efficienza energetica A+**
- Sistema di raffreddamento statico ventilato per il frigorifero
- Sistema di raffreddamento no frost per il freezer
- 3 ripiani in cristallo
- Griglia portabottiglie
- Fresh crispier
- Food Care Zone
- Humidity control - controllo assistito umidità
- 1 bacinella ghiaccio

COD. 077054A54



Cod. F100423
EAN 8007842004236

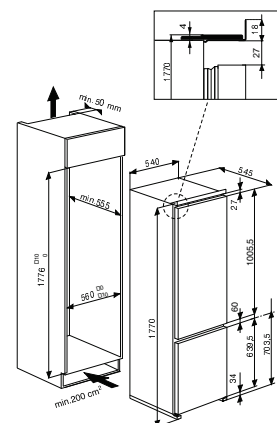
BCB 7030 AAA F C 03



COMBINATO NO FROST

- Dimensioni: H 177 L 54 P 54,5
- Capacità netta totale: 258 litri (195 lt frigo + 63 lt freezer)
- **Classe di efficienza energetica A++**
- Sistema di raffreddamento statico ventilato per il frigorifero
- Sistema di raffreddamento no frost per il freezer
- **Active Oxygen 2.0**
- 3 ripiani in cristallo
- Griglia portabottiglie
- Fresh crispier
- Food Care Zone
- Humidity control - controllo assistito umidità
- 1 bacinella ghiaccio

COD. 077040B41





Cod. F100228
EAN 8050147002285

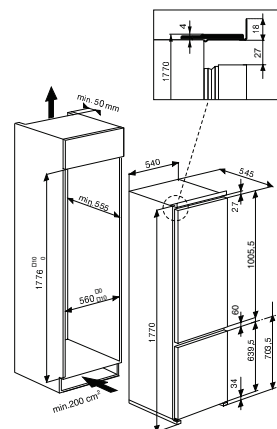
BCB 7030 AA F C O3



COMBINATO NO FROST

- Dimensioni: H 177 L 54 P 54,5
- Capacità netta totale: 258 litri (195 lt frigo + 63 lt freezer)
- **Classe di efficienza energetica A+**
- Sistema di raffreddamento statico ventilato per il frigorifero
- Sistema di raffreddamento no frost per il freezer
- **Active Oxygen 2.0**
- 3 ripiani in cristallo
- Griglia portabottiglie
- Fresh crisper
- Food Care Zone
- Humidity control - controllo assistito umidità
- 1 bacinella ghiaccio

COD. 077040B64



Cod. F100227
EAN 8050147002278

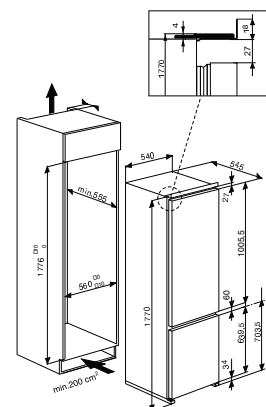
BCB 7030 AA F C



COMBINATO NO FROST

- Dimensioni: H 177 L 54 P 54,5
- Capacità netta totale: 260 litri (197 lt frigo + 63 lt freezer)
- Classe di efficienza energetica A+
- Sistema di raffreddamento statico ventilato per il frigorifero
- Sistema di raffreddamento no frost per il freezer
- 4 ripiani in cristallo
- Fresh crisper
- Food Care Zone
- Humidity control - controllo assistito umidità
- 1 bacinella ghiaccio

COD. 077040B55





Cod. F100443
EAN 8050147004432

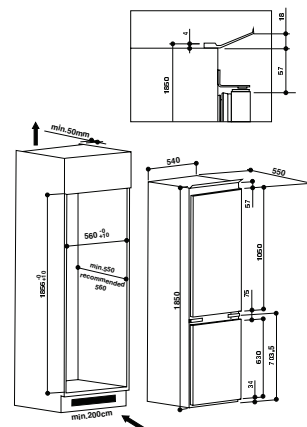
BCB 7525 E C AAA 03



COMBINATO

- Dimensioni: H 185 L 54 P 54,5 cm
- Capacità netta totale: 284 litri (204 lt frigo + 80 lt freezer)
- **Classe di efficienza energetica A++**
- Sistema di raffreddamento statico ventilato per il frigorifero
- Sistema di raffreddamento statico per il freezer
- **Active Oxygen 2.0**
- 3 ripiani in cristallo
- Griglia portabottiglie
- Fresh crisper
- Food Care Zone
- Humidity control - controllo assistito umidità
- 1 bacinella ghiaccio

COD. 077053A78



Disponibile con apertura porte a sinistra

Modello	Cod. Prodotto	Cod.
BCB 7525 E C AAA 03S	F101032	077053A79



Cod. F095905
EAN 8007842959055

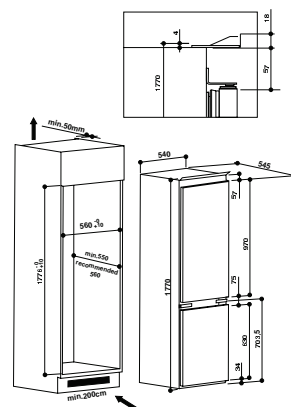
BCB 7030 E C AAA 03



COMBINATO

- Dimensioni: H 177 L 54 P 54,5
- Capacità netta totale: 269 litri (189 lt frigo + 80 lt freezer)
- **Classe di efficienza energetica A++**
- Sistema di raffreddamento statico ventilato per il frigorifero
- Sistema di raffreddamento statico per il freezer
- **Active Oxygen 2.0**
- 3 ripiani in cristallo
- Griglia portabottiglie
- Fresh crisper
- Food Care Zone
- Humidity control - controllo assistito umidità
- 1 bacinella ghiaccio

COD. 077040B46



Disponibile con apertura porte a sinistra

Modello	Cod. Prodotto	Cod.
BCB 7030 EC AAA S 03	F095906	077040B47



Cod. F095907
EAN 8007842959079

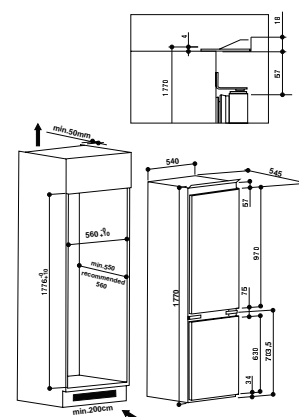
BCB 7030 E C AA 03



COMBINATO

- Dimensioni: H 177 L 54 P 54,5
- Capacità netta totale: 269 litri (189 lt frigo + 80 lt freezer)
- **Classe di efficienza energetica A+**
- Sistema di raffreddamento statico ventilato per il frigorifero
- Sistema di raffreddamento statico per il freezer
- **Active Oxygen 2.0**
- 3 ripiani in cristallo
- Griglia portabottiglie
- Fresh crisper
- Food Care Zone
- Humidity control - controllo assistito umidità
- 1 bacinella ghiaccio

COD. 077040B66





Cod. F100442
EAN 8050147004425

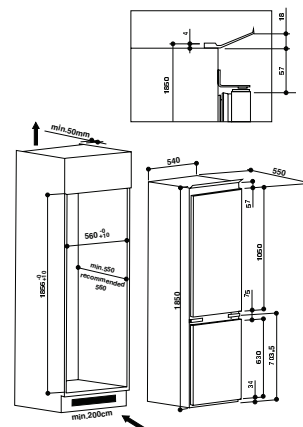
BCB 7525 D AAA



COMBINATO

- Dimensioni: H 185 L 54 P 54,5 cm
- Capacità netta totale: 290 litri (210 lt frigo + 80 lt freezer)
- **Classe di efficienza energetica A++**
- Sistema di raffreddamento statico ventilato per il frigorifero
- Sistema di raffreddamento statico per il freezer
- 4 ripiani in cristallo
- Griglia portabottiglie
- Fresh crisper
- Humidity control - controllo assistito umidità
- 1 bacinella ghiaccio

COD. 077053A72



Cod. F100440
EAN 8050147004401

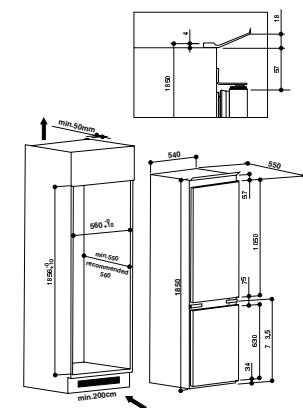
BCB 7525 E C AA



COMBINATO

- Dimensioni: H 185 L 54 P 54,5 cm
- Capacità netta totale: 286 litri (206 lt frigo + 80 lt freezer)
- **Classe di efficienza energetica A+**
- Sistema di raffreddamento statico ventilato per il frigorifero
- Sistema di raffreddamento statico per il freezer
- 3 ripiani in cristallo
- Griglia portabottiglie
- Fresh crisper
- Food Care Zone
- Humidity control - controllo assistito umidità
- 1 bacinella ghiaccio

COD. 077053A76



Disponibile con apertura porte a sinistra

Modello	Cod. Prodotto	Cod.
BCB 7525 E C AA S	F100441	077053A77



Cod. F095900
EAN 8007842959000

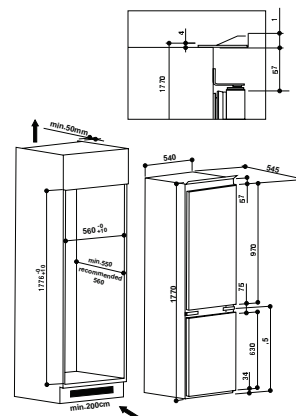
BCB 7030 D AAA



COMBINATO

- Dimensioni: H 177 L 54 P 54,5
- Capacità netta totale: 275 litri (195 lt frigo + 80 lt freezer)
- **Classe di efficienza energetica A++**
- Sistema di raffreddamento statico ventilato per il frigorifero
- Sistema di raffreddamento statico per il freezer
- 4 ripiani in cristallo
- Griglia portabottiglie
- Fresh crisper
- Humidity control - controllo assistito umidità
- 1 bacinella ghiaccio

COD. 077040B56



Disponibile con apertura porte a sinistra

Modello	Cod. Prodotto	Cod.
BCB 7030 D AAA S	F095901	077040B57



Cod. F095902
EAN 8007842959024

BCB 7030 E C AA

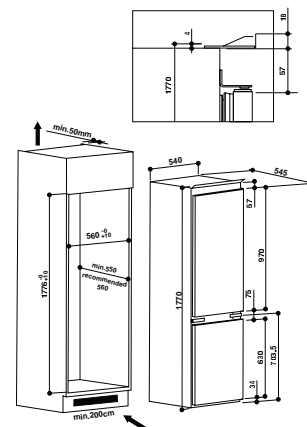


- Dimensioni: H 177 L 54 P 54,5
- Capacità netta totale: 271 litri (191 lt frigo + 80 lt freezer)
- **Classe di efficienza energetica A+**
- Sistema di raffreddamento statico ventilato per il frigorifero
- Sistema di raffreddamento no frost per il freezer
- 3 ripiani in cristallo
- Griglia portabottiglie
- Fresh crisper
- Food Care Zone
- Humidity control - controllo assistito umidità
- 1 bacinella ghiaccio

COD. 077040B52

Disponibile con apertura porte a sinistra

Modello	Cod. Prodotto	Cod.
BCB 7030 E C AA S	F095903	077040B53



Cod. F100438
EAN 8050147004388

BCB 7525 AA



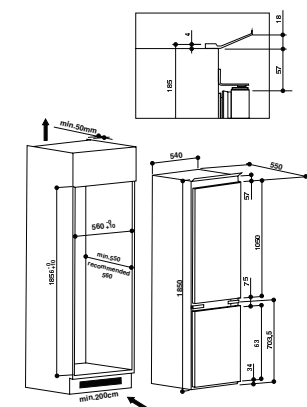
COMBINATO

- Dimensioni: H 185 L 54 P 54,5 cm
- Capacità netta totale: 290 litri (210 lt frigo + 80 lt freezer)
- Classe di efficienza energetica A+
- Sistema di raffreddamento statico per il frigorifero
- Sistema di raffreddamento statico per il freezer
- 5 ripiani in cristallo
- Fresh crisper
- 1 bacinella ghiaccio

COD. 077053A70

Disponibile con apertura porte a sinistra

Modello	Cod. Prodotto	Cod.
BCB 7525 AA S	F100439	077053A71



Cod. F095899
EAN 8007842958997

BCB 7030 D AA



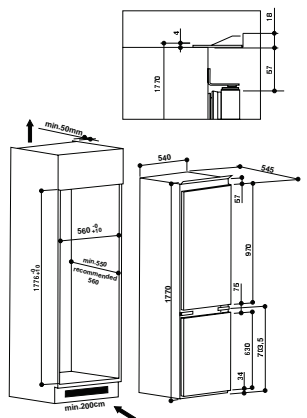
COMBINATO

- Dimensioni: H 177 L 54 P 54,5
- Capacità netta totale: 275 litri (195 lt frigo + 80 lt freezer)
- Classe di efficienza energetica A+
- Sistema di raffreddamento statico ventilato per il frigorifero
- Sistema di raffreddamento statico per il freezer
- 4 ripiani in cristallo
- Griglia portabottiglie
- Fresh crisper
- Humidity control - controllo assistito umidità
- 1 bacinella ghiaccio

COD. 077040B62

Disponibile con apertura porte a sinistra

Modello	Cod. Prodotto	Cod.
BCB 7030 D AA S	F102475	077040B63





Cod. F095833
EAN 8007842958331

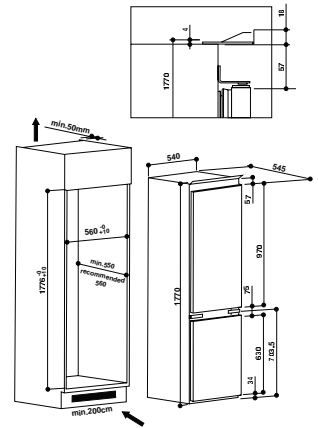
BCB 7030 AA



COMBINATO

- Dimensioni: H 177 L 54 P 54,5
- Capacità netta totale: 275 litri (195 lt frigo + 80 lt freezer)
- **Classe di efficienza energetica A+**
- Sistema di raffreddamento statico per il frigorifero
- Sistema di raffreddamento statico per il freezer
- 4 ripiani in cristallo
- Fresh crisper
- 1 bacinella ghiaccio

COD. 077040B44



Disponibile con apertura porte a sinistra

Modello	Cod. Prodotto	Cod.
BCB 7030 AA S	F095838	077040B45

Doppia Porta



Cod. F093243
EAN 8007842932430

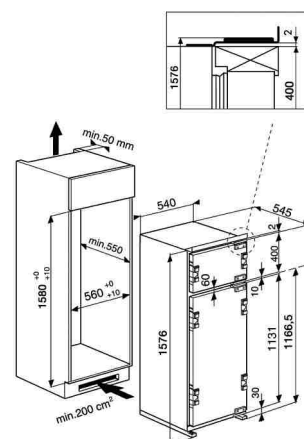
T 16 A2 D/HA

A⁺⁺

DOPIA PORTA

- Dimensioni: H 157,6 L 54 P 54,5
- Capacità netta totale: 240 litri (191 lt frigo + 49 lt freezer)
- **Classe di efficienza energetica A⁺⁺**
- Sistema di raffreddamento statico per il frigorifero
- Sistema di raffreddamento statico per il freezer
- 5 ripiani di cristallo
- Fresh crispier
- 1 bacinella ghiaccio

COD. 077030A3A



Cod. F095832
EAN 8007842958324

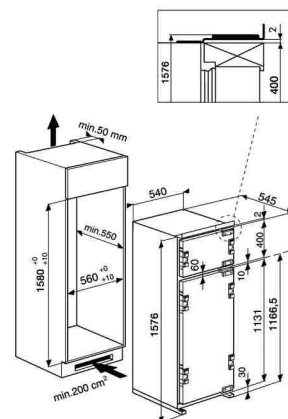
T 16 A1D/HA.2

A⁺

DOPIA PORTA

- Dimensioni: H 157,6 L 54 P 54,5
- Capacità netta totale: 240 lt (191 lt frigo + 49 lt freezer)
- **Classe di efficienza energetica A⁺**
- Sistema di raffreddamento statico per il frigorifero
- Sistema di raffreddamento statico per il freezer
- 5 ripiani in cristallo
- Fresh crispier
- 1 bacinella ghiaccio

COD. 077030A3E



Disponibile con apertura porte a sinistra

Modello	Cod. Prodotto	Cod.
T 16 A1 D S/HA	F093241	077030A3F



Cod. F086018
EAN 8007842860184

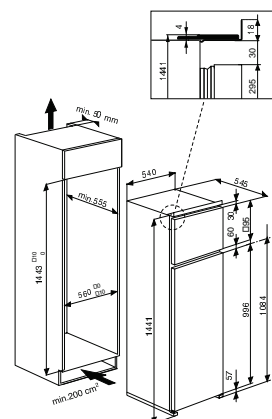
BD 2423/HA

A⁺⁺

DOPIA PORTA

- Dimensione: H 144,1 L 54 P 54,5 cm
- Capacità netta totale: 220 litri (178 lt frigo + 42 lt freezer)
- **Classe di efficienza energetica A⁺⁺**
- Sistema di raffreddamento statico per il frigorifero
- Sistema di raffreddamento statico per il freezer
- 4 griglie
- 1 bacinella ghiaccio

COD. 077025A3C



Disponibile con apertura porte a sinistra

Modello	Cod. Prodotto	Cod.
BD 2423 S/HA	F086019	077025A3D



Cod. F059770
EAN 8007842597707

BD 2422/HA



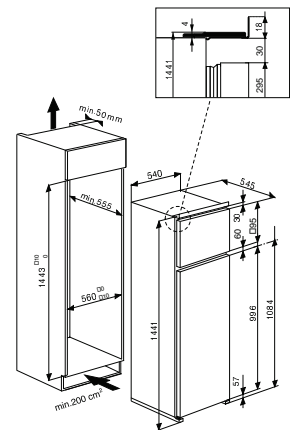
DOPPIA PORTA

- Dimensione: H 144,1 L 54 P 54,5 cm
- Capacità netta totale: 220 litri (178 lt frigo + 42 lt freezer)
- Classe di efficienza energetica A+
- Sistema di raffreddamento statico per il frigorifero
- Sistema di raffreddamento statico per il freezer
- 1 bacinella ghiaccio

COD. 077025A21

Disponibile con apertura porte a sinistra

Modello	Cod. Prodotto	Cod.
BD 2422 S/HA	F059771	077025A26



Cod. F078275
EAN 8007842782752

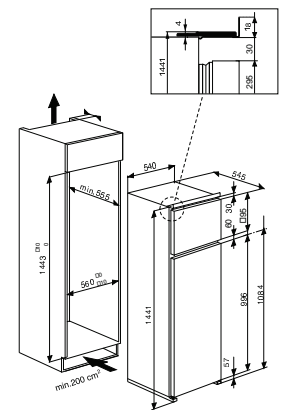
BD 2622/HA



DOPPIA PORTA

- Capacità netta totale: 217 litri (180 lt frigo + 37 lt freezer)
- **Classe di efficienza energetica A+**
- Protezione Hygiene Advance
- Sistema di raffreddamento statico per il frigorifero
- Sistema di raffreddamento statico per il freezer
- 3 ripiani in vetro
- 1 bacinella ghiaccio

COD. 077025A28





Cod. F100924
EAN 8050147009246

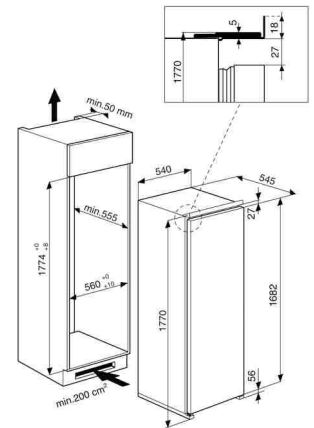
BSZ 1802 AAA



MONOPORTA

- Dimensioni: H 177 L 54 P 54,5 cm
- Capacità netta totale: 292 litri (262 lt frigo + 30 lt freezer)
- **Classe di efficienza energetica A++**
- Sistema di raffreddamento statico ventilato per il frigorifero
- Sistema di raffreddamento statico per il freezer
- 5 ripiani di cristallo
- 1 bacinella ghiaccio

COD. 077019A19



Cod. F102476
EAN 8050147024768

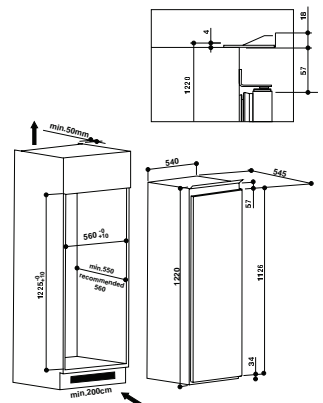
SZ 12 AA1 D/HA



MONOPORTA

- Dimensione: H 122 L 54 P 54,5 cm
- Capacità netta totale: 191 litri (173 lt frigo + 18 lt freezer)
- Classe di efficienza energetica A++
- Sistema di raffreddamento statico per il frigorifero
- Sistema di raffreddamento statico per il freezer
- 4 ripiani in cristallo
- 1 bacinella ghiaccio

COD. 077010A02



Cod. F093702
EAN 8007842937022

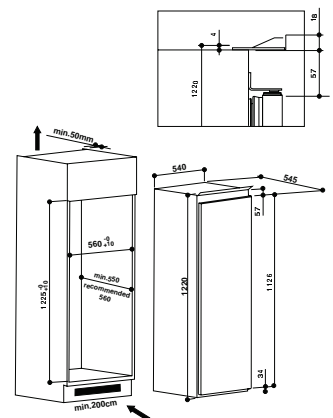
SZ 12 A1 D/HA



MONOPORTA

- Dimensione: H 122 L 54 P 54,5 cm
- Capacità netta totale: 191 litri (173 lt frigo + 18 lt freezer)
- **Classe di efficienza energetica A+**
- Sistema di raffreddamento statico per il frigorifero
- Sistema di raffreddamento statico per il freezer
- 4 ripiani in cristallo
- 1 bacinella ghiaccio

COD. 077015A66





Cod. F093701
EAN 8007842937015

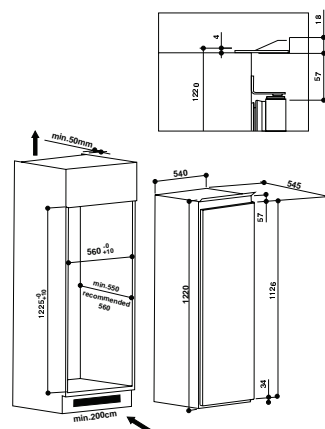
S 12 A1 D/HA

A+

MONOPORTA

- Dimensione: H 122 L 54 P 54,5 cm
- Capacità netta totale: 210 litri (210 lt frigo)
- Classe di efficienza energetica A+
- Sistema di raffreddamento statico per il frigorifero
- Sistema di raffreddamento statico per il freezer
- 5 ripiani di cristallo
- 1 bacinella ghiaccio

COD. 077019A19



Cod. F077793
EAN 8007842777932

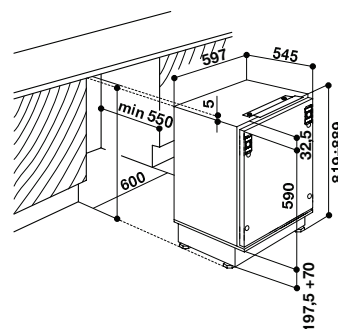
BTSZ 1632/HA

A+

MONOPORTA

- Dimensioni: H 59 L 59,7 P 54,5
- Capacità netta totale: 126 litri (108 lt frigo + 18 lt freezer)
- Classe di efficienza energetica A+
- Sistema di raffreddamento statico per il frigorifero
- Sistema di raffreddamento statico per il freezer
- 1 ripiano in cristallo
- 1 bacinella ghiaccio

COD. 077010A02



Cod. F100934
EAN 8050147009345

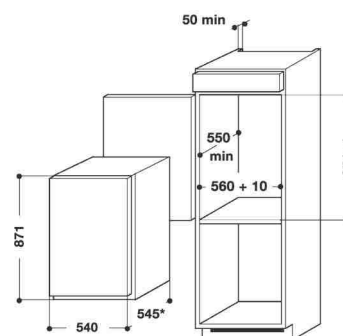
BS 901 AA

A+

MONOPORTA

- Dimensioni: H 87,3 L 54 P 54,5 cm
- Capacità netta totale: 137 litri
- **Classe di efficienza energetica A+**
- Sistema di raffreddamento statico per il frigorifero
- 3 ripiani in cristallo
- 1 bacinella ghiaccio

COD. 077015A66



Monoporta



Cod. F078381
EAN 8007842783810

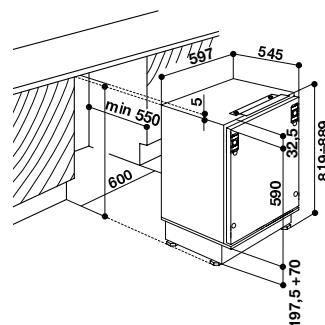
BTS 1622/HA



MONOPORTA

- Dimensioni: H 59 L 59,7 P 54,5
- Capacità netta totale: 123 litri (123 lt frigo)
- Classe di efficienza energetica A+
- Sistema di raffreddamento statico per il frigorifero
- 2 ripiani in cristallo

COD. 077010A04



Frigo orizzontale



Cod. F050493
EAN 8007842504934

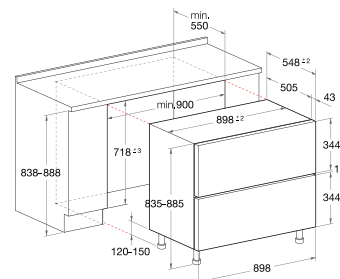
BDR 190 AAI/HA



FRIGO ORIZZONTALE LARGHEZZA 90 CM

- Dimensioni: H 83,5 L 90 P 54,7 cm
- Capacità netta totale: 150 litri
- **Classe di efficienza energetica A+**
- Sistema di raffreddamento statico ventilato per il frigorifero
- 2 Fresh crisper

COD. 077013A08



Doppia Porta da accosto



Cod. F078776
EAN 8007842787764

BDC M45 AA V IX



DOPPIA PORTA DA ACCOSTO

- Dimensioni: H 180 L 70 P 71 cm
- Capacità netta totale: 414 litri (332 lt frigo + 82 lt freezer)
- **Classe di efficienza energetica A+**
- Protezione Hygiene Advance
- Sistema di raffreddamento AIR per il frigorifero
- Sistema di raffreddamento statico per il freezer
- 4 ripiani in vetro
- Verduriere con Humidity Control
- 2 bacinelle ghiaccio Easy Ice

COD. 077169500

Disponibile con apertura porte a sinistra

Modello	Cod. Prodotto	Cod.
BDC M45 AA V IX S	F078775	0770170500



Cod. F078418
EAN 8007842784183

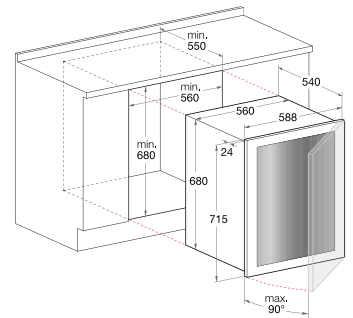
WL 36 A/HA

A

CANTINA VINO

- Dimensioni: H 68,1 L 56 P 55,5 cm
- Capacità netta totale: 99 litri
- **Classe di efficienza energetica A**
- Capienza: 32/42 bottiglie di vino
- Sistema di raffreddamento statico ventilato
- 5 ripiani in legno
- Porta in vetro che garantisce la protezione dalla luce

COD. 077095A9D



Cod. F078419
EAN 8007842784190

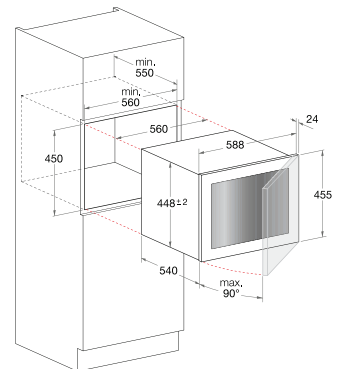
WL 24 A/HA

A

CANTINA VINO

- Dimensioni: H 44,8 L 56 P 55,5 cm
- Capacità netta totale: 64 litri
- **Classe di efficienza energetica A**
- Sistema di raffreddamento statico ventilato
- Capienza: 24 bottiglie di vino
- 3 ripiani in legno
- Porta in vetro che garantisce la protezione dalla luce

COD. 077096A9A





Cod. F100825
EAN 8050147008256

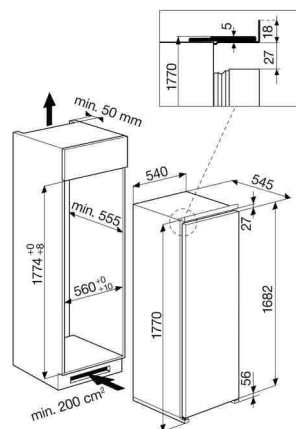
BF 1801 E F AA

A⁺

CONGELATORE

- Dimensioni: H 177 L 54 P 54,5 cm
- Capacità netta totale: 210 litri
- Classe di efficienza: A⁺
- Sistema di raffreddamento statico
- Freeze control
- 6 cassetti + 2 flap
- 1 bacinella ghiaccio

COD. 077047B89



Cod. F093760
EAN 8007842937602

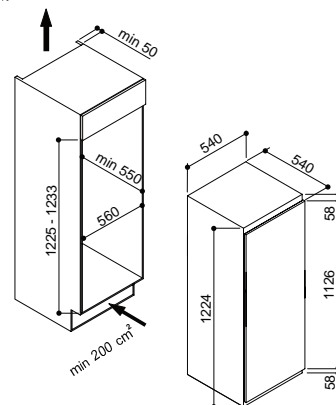
U 12 A1 D/HA

A⁺

CONGELATORE

- Dimensioni: H 122 L 54 P 54 cm
- Capacità netta totale: 120 litri
- Classe di efficienza: A⁺
- Sistema di raffreddamento statico
- 5 cassetti
- 1 bacinella ghiaccio

COD. 077019B88



Cod. F083834
EAN 8007842838343

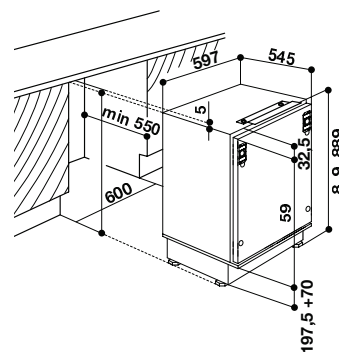
BFS 1222.1

A⁺

CONGELATORE

- Dimensioni: H 59 L 59,7 P 54,5 cm
- Capacità netta totale: 91 litri (91 lt freezer)
- Classe di efficienza: A⁺
- Sistema di raffreddamento statico per il freezer
- 1 bacinella ghiaccio

COD. 077070A07





Cod. F100826
EAN 8050147008263

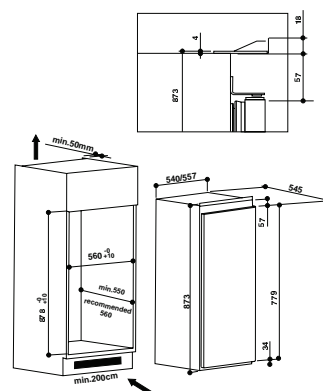
BF 901 E AA



CONGELATORE

- Dimensioni: H 87,3 L 54 P 54,5 cm
- Capacità netta totale: 100 litri
- Classe di efficienza: A+
- Sistema di raffreddamento statico
- 4 cassetti
- 1 bacinella ghiaccio

COD. 077080B87



Modello	BCB 80201 AA F C 03	BCB 8020 AA F C	BCB 7030 AAA F C 03	BCB 7030 AA F C 03	BCB 7030 AA F C
ENERGY LABEL					
Categoria del modello di apparecchio di refrigerazione per uso domestico ¹⁾	7	7	7	7	7
Classe di efficienza energetica su una scala da A+++ (bassi consumi) a G (alti consumi)	A+	A+	A++	A+	A+
Consumo di energia kWh/anno ²⁾	335	336	249	318	319
Volume utile scomparto frigorifero (l)	231	233	195	195	197
Volume utile scomparto freezer ³⁾ (l)	63	63	63	63	63
Numero di stelle scomparto freezer	1	1	1	1	1
Temperatura scomparto frigorifero	+5°C	+5°C	+5°C	+5°C	+5°C
Temperatura scomparto freezer	-18°C	-18°C	-18°C	-18°C	-18°C
Temperatura altri scomparti	0° (chiller)	0° (chiller)		0° (chiller)	0° (chiller)
Tempo di risalita della temperatura	16	16	16	16	16
Capacità di congelamento in kg/24h	6	6	9	9	9
Classe climatica: W [classe climatica] ⁴⁾	SN-T	SN-T	SN-T	SN-T	SN-T
Emissioni di rumore aereo d[B(A) Re 1 pW	38	38	38	38	38
Prodotto da Incasso	•	•	•	•	•
Caratteristiche generali					
Porte reversibili	•	•	•	•	•
Numero compressori	1+ EV	1+ EV	1	1+ EV	1+ EV
Reparto frigorifero					
Sistema di raffreddamento	Statico Ventilato	Statico Ventilato	Statico Ventilato	Statico Ventilato	Statico Ventilato
Sbrinamento	Automatico	Automatico	Automatico	Automatico	Automatico
Tipo di ripiani	4 cristallo	3 cristallo	3 cristallo	3 cristallo	4 cristallo
Griglia portabottiglie	•	•	•	•	•
Fresh crisper	•	•	•	•	•
Food Care Zone	•	•	•	•	•
LED	Dall'alto	Dall'alto	Dall'alto	Dall'alto	Dall'alto
Active Oxygen 2.0	•	•	•	•	•
Humidity control- controllo assistito umidità	•	•	•	•	•
Controporta frigorifero					
Numero livelli controporta	4	4	4	4	4
Reparto congelatore					
Sistema di raffreddamento	No Frost	No Frost	No Frost	No Frost	No Frost
Sbrinamento	Automatico	Automatico	Automatico	Automatico	Automatico
Totale scomparti	3	3	3	3	3
Nr. bacinelle ghiaccio	1	1	1	1	1
Colori - Codici					
Modello - Apertura porta destra	BCB 80201 AA F C 03	BCB 8020 AA F C	BCB 7030 AAA F C 03	BCB 7030 AA F C 03	BCB 7030 AA F C
Codice commerciale	F100229	F096780	F100423	F100228	F100227
Codice EAN	8050147002292	8007842967807	8007842004236	8050147002285	8050147002278
Codice EAN					

BCB 7525 E C AAA 03	BCB 7030 E C AAA 03	BCB 7030 E C AA 03	BCB 7525 D AAA	BCB 7525 E C AA	BCB 7030 D AAA	BCB 7030 E C AA	BCB 7525 AA
7	7	7	7	7	7	A+	7
A++	A++	A+	A++	A+	A+	A+	A+
256	251	319	240	327	235	320	306
204	189	168	210	206	191	191	210
80	80	80	80	80	80	80	80
1	1	1	1	1	1	1	1
+5°C	+5°C	+5°C	+5°C	+5°C	+5°C	+5°C	+5°C
-18°C	-18°C	-18°C	-18°C	-18°C	-18°C	-18°C	-18°C
0° (chiller)	0° (chiller)	0° (chiller)		0° (chiller)			
19	19	19	19	19	19	19	19
3,5	6	6	3,5	3,5	3,5	3,5	3,5
SN-T	SN-T	SN-T	SN-T	SN-T	SN-T	SN-T	SN-T
35	35	35	35	35	35	35	35
•	•	•	•	•	•	•	•
•	•	•	•	•	•	•	•
1	1 + EV	1 + EV	1	1	1	1	1
Statico Ventilato Automatico 3 cristallo	Statico Ventilato Automatico 3 cristallo	Statico Ventilato Automatico 3 cristallo	Statico Automatico 4 cristallo	Statico Ventilato Automatico 3 cristallo	Statico Ventilato Automatico 4 cristallo	Statico Automatico 3 cristallo	Statico Automatico 4 cristallo
•	•	•	•	•	•	•	•
•	•	•	•	•	•	•	•
LED strip	Dall'alto	LED strip	1	LED strip	1	LED strip	1
•	•	•	•	•	•	•	•
•	•	•	•	•	•	•	•
3	3	3	3	3	3	3	3
Statico Manuale	Statico Automatico	Statico Sistema Drain	Statico Manuale	Statico Manuale	Statico Sistema Drain	Statico Manuale	Statico Manuale
3	3	3	3	3	3	3	3
1	1	1	1	1	1	1	1
BCB 7525 E C AAA 03 F100443	BCB 7030 E C AAA 03 F095905	BCB 7030 E C AA 03 F095907	BCB 7525 D AAA F100442	BCB 7525 E C AA F100440	BCB 7030 D AAA F095900	BCB 7030 E C AA F095902	BCB 7525 AA F100438
8050147004432	8007842959055	8007842959079	8050147004425	8050147004401	8007842959000	8007842959024	8050147004388
8050147010327	8007842959062			8050147004418	8007842959017	8007842959031	8050147004395

Combinati

Modello	BCB 7030 D AA	BCB 7030 AA
ENERGY LABEL		
Categoria del modello di apparecchio di refrigerazione per uso domestico ¹⁾	7	7
Classe di efficienza energetica su una scala da A+++ (bassi consumi) a G (alti consumi)	A+	A+
Consumo di energia kWh/anno ²⁾	299	299
Volume utile scomparto frigorifero (l)	195	195
Volume utile scomparto freezer ³⁾ (l)	80	80
Numero di stelle scomparto freezer	1	1
Temperatura scomparto frigorifero	+5°C	+5°C
Temperatura scomparto freezer	-18°C	-18°C
Temperatura altri scomparti		
Tempo di risalita della temperatura	19	19
Capacità di congelamento in kg/24h	3,5	3,5
Classe climatica: W ⁴⁾ [classe climatica] ⁴⁾	SN-T	SN-T
Emissioni di rumore aereo dB(A) Re 1 pW	35	35
Prodotto da Incasso	•	•
Caratteristiche generali		
Porte reversibili	•	•
Numero compressori	1	1
Reparto frigorifero		
Sistema di raffreddamento	Statico	Statico
Sbrinamento	Automatico	Automatico
Tipo di ripiani	4 cristallo	4 cristallo
Griglia portabottiglie	•	•
Fresh crisper	•	•
Food Care Zone		
LED	1	1
Active Oxygen 2.0		
Humidity control- controllo assistito umidità	•	
Controporta frigorifero		
Numero livelli controporta	3	3
Reparto congelatore		
Sistema di raffreddamento	Statico	Statico
Sbrinamento	Manuale	Manuale
Totale scomparti	3	3
Nr. bacinelle ghiaccio	1	1
Colori - Codici		
Modello - Apertura porta destra	BCB 7030 D AA	BCB 7030 AA
Codice commerciale	F095899	F095833
Codice EAN	8007842958997	8007842958331
Codice EAN	8050147024751	8007842958386

Doppia Porta

Modello	T 16 A2 D/HA	T 16 A1 D/HA.2	BD 2423/HA	BD 2422/HA	BD 2622/HA
ENERGY LABEL					
Categoria del modello di apparecchio di refrigerazione per uso domestico ¹⁾	7	7	7	7	7
Classe di efficienza energetica su una scala da A+++ (bassi consumi) a G (alti consumi)	A++	A+	A++	A+	A+
Consumo di energia kWh/anno ²⁾	199	266	198	252	252
Volume utile scomparto frigorifero (l)	191	191	178	178	178
Volume utile scomparto freezer ³⁾ (l)	49	49	42	42	42
Numero di stelle scomparto freezer	1	1	1	1	1
Temperatura scomparto frigorifero	+5°C	+5°C	+5°C	+5°C	+5°C
Temperatura scomparto freezer	-18°C	-18°C	-18°C	-18°C	-18°C
Tempo di risalita della temperatura	17	17	15	15	15
Capacità di congelamento in kg/24h	2,5	2,5	2,5	2,5	2,5
Classe climatica: W (classe climatica) ⁴⁾	SN-ST	SN-T	N-T	N-T	N, ST
Emissioni di rumore aereo dB(A) Re 1 pW	35	35	35	35	35
Prodotto da Incasso	•	•	•	•	•
Caratteristiche generali					
Porte reversibili	•	•	•	•	•
Numero compressori	1	1	1	1	1
Reparto frigorifero					
Sistema di raffreddamento	Statico	Statico	Statico	N, ST, SN, T	3/7
Sbrinatorio	Automatico	Automatico	Automatico	Automatico	Automatico
Tipo di ripiani	5 cristallo	5 cristallo	3 griglia + 1 cristallo	3 griglia + 1 cristallo	3 cristallo
Fresh crisper	•	•	•	•	•
LED	1	1	1	1	1
Controporta frigorifero					
Numero livelli controporta	4	4	3	3	3
Reparto congelatore					
Sistema di raffreddamento	Statico	Statico	Statico	Statico	Statico
Sbrinatorio	Semi-automatico	Manuale	Manuale	Manuale	Manuale
Totale scomparti	1	1	1	1	1
Nr. bacinelle ghiaccio	1	1	1	1	1
Colori - Codici					
Modello - Apertura porta destra	T 16 A2 D/HA	T 16 A1 D/HA.2	BD 2423/HA	BD 2422/HA	BD 2622/HA
Codice commerciale	F093243	F095832	F086018	F059770	F078275
Codice EAN	8007842932430	8007842958324	8007842860184	8007842597707	8007842782752
Codice EAN		8007842932416	8007842860191	8007842597714	

Monoporta

Modello	BSZ 1802 AAA	SZ 12 AA1 D/HA	SZ 12 A1 D/HA	S 12 A1 D/HA
ENERGY LABEL				
Categoria del modello di apparecchio di refrigerazione per uso domestico ¹	7	7	7	7
Classe di efficienza energetica su una scala da A+++ (bassi consumi) a G (alti consumi)	A++	A++	A++	A+
Consumo di energia kWh/anno ²⁾	220	177	177	132
Volume utile scomparto frigorifero (l)	262	173	173	210
Volume utile scomparto freezer ³⁾ (l)	30	18	18	
Numero di stelle scomparto freezer	1	1	1	
Temperatura scomparto frigorifero	+5°C	+5°C	+5°C	+5°C
Temperatura scomparto freezer	-18°C	-18°C	-18°C	
Tempo di risalita della temperatura	16	12	12	
Capacità di congelamento in kg/24h	3	2	2	
Classe climatica: W (classe climatica) ⁴⁾	SN-T	SN-T	SN-T	SN-T
Emissioni di rumore aereo dB(A) Re 1 pW	35	36	36	35
Prodotto da Incasso	•	•	•	•
Caratteristiche generali				
Porte reversibili	•	•	•	•
Numero compressori	1	1	1	1
Reparto frigorifero				
Sistema di raffreddamento	Statico Ventilato	Statico	Statico	Statico
Sbrinamento	Automatico	Automatico	Automatico	Automatico
Tipo di ripiani	5 cristallo			
Controporta frigorifero				
Numero livelli controporta	5	4	4	4
Reparto congelatore				
Sistema di raffreddamento	Statico	Statico	Statico	
Sbrinamento	Manuale	Manuale	Manuale	
Totale scomparti	1	1	1	
Nr. bacinelle ghiaccio	1	1	1	
Colori - Codici				
Modello - Apertura porta destra	BSZ 1802 AAA	SZ 12 AA1 D/HA	SZ 12 AA1 D/HA	S 12 A1 D/HA
Codice commerciale	F100924	F102476	F093702	F093701
Codice EAN	8050147009246	8007842024760	8007842937022	8007842937015
Codice EAN				

BTSZ 1632/HA	BS 901 AA	BTS 1622/HA
7	7	7
A+	A+	A+
179	122	120
108	137	146
18		
1		1
+5°C	+5°C	+5°C
-18°C		
14		
2		
N, ST	SN-T	SN, ST
38	35	37
•	•	•
•	•	•
1	1	1
Statico Automatico	Statico Automatico	Statico Automatico
3	2 + balconcino appeso	2
Statico Manuale	Statico Manuale	
1	1	
1	1	
BTSZ 1632/HA F077793	BS 901 AA F100934	BTS 1622/HA F078381
8007842777932	8007842009347	8007842783810

Frigo orizzontale

Modello	BDR 190 AAI/HA
ENERGY LABEL	
Categoria del modello di apparecchio di refrigerazione per uso domestico ¹⁾	1
Classe di efficienza energetica su una scala da A+++ (bassi consumi) a G (alti consumi)	A+
Consumo di energia kWh/anno ²⁾	130
Volume utile scomparto frigorifero (l)	150
Volume utile scomparto a temperatura variabile (l)	
Volume utile scomparto freezer ³⁾ (l)	L
Numero di stelle scomparto a temperatura variabile	
Numero di stelle scomparto freezer	
Temperatura scomparto frigorifero	+5°C
Temperatura scomparto a temperatura variabile	
Temperatura scomparto freezer	
Temperatura altri scomparti	
Scomparti con antibrina	
Tempo di risalita della temperatura	
Capacità di congelamento in kg/24h	
Classe climatica: W '[classe climatica] ⁴⁾	SN, N, ST
Emissioni di rumore aereo dB(A) Re 1 pW	44
Prodotto da Incasso	•
Caratteristiche generali	
Porte reversibili	
Numero compressori	1
Reparto frigorifero	
Sistema di raffreddamento	Statico
Sbrinamento	Automatico
Tipo di ripiani	
Fresh Box	
Wine Area	•
Verduriere	2 asportabili
Protezione Hygiene Advance	•
Sistema Active Oxygen	
Codice	
Modello	BDR 190 AAI/HA
Codice commerciale	F050493
Codice EAN	8007842504934

Doppia Porta da accosto

Modello	BDC M 45 AA V/HA
ENERGY LABEL	
Categoria del modello di apparecchio di refrigerazione per uso domestico ¹⁾	7
Classe di efficienza energetica su una scala da A+++ (bassi consumi) a G (alti consumi)	A+
Consumo di energia kWh/anno ²⁾	326
Volume utile scomparto frigorifero (l)	332
Volume utile scomparto a temperatura variabile (l)	
Volume utile scomparto freezer ³⁾ (l)	82
Numero di stelle scomparto a temperatura variabile	
Numero di stelle scomparto freezer	1
Temperatura scomparto frigorifero	+5°C
Temperatura scomparto a temperatura variabile	
Temperatura scomparto freezer	-18°C
Temperatura altri scomparti	
Scomparti con antibirina	
Tempo di risalita della temperatura (h)	20
Capacità di congelamento in kg/24h	2
Classe climatica: W (classe climatica) ⁴⁾	N, ST, T
Emissioni di rumore aereo dB(A) Re 1 pW	45
Prodotto da Incasso	
Caratteristiche generali	
Porte reversibili	
Numero compressori	1
Guarnizioni Hi-Defence	
Reparto frigorifero	
Sistema di raffreddamento	Statico Ventilato
Sbrinamento	Automatico
Tipo di ripiani	4 cristallo
Fresh Box	•
Wine Area	
Fresh Zone (maxi verduriera)	
Verduriera	2
Protezione Hygiene Advance	•
Food Care Zone	
LED	
New Light	
Sistema Active Oxygen	
Controllo assistito umidità	
Humidity Control - Controllo assistito umidità	•
Controporta frigorifero	
Numero livelli controporta	4
Reparto congelatore	
Sistema di raffreddamento	Statico
Sbrinamento	Manuale
Totale scomparti	1
Nr. bacinelle ghiaccio	2 Easy Ice
Colori - Codici	
Colore	Inox
Modello - Apertura porta destra	BDC M 45 AA V IX/HA
Codice commerciale	F078776
Codice EAN	8007842787764
Codice EAN	8007842787757

Cantine vino

Modello	WL 36 A/HA	WL 24 A/HA
ENERGY LABEL		
Categoria del modello di apparecchio di refrigerazione per uso domestico ¹⁾	2	2
Classe di efficienza energetica su una scala da A+++ (bassi consumi) a G (alti consumi)	A	A
Consumo di energia kWh/anno ²⁾	142	139
Volume utile scomparto frigorifero (l)		
Volume utile scomparto a temperatura variabile (l)		
Volume utile scomparto freezer ³⁾ (l)		
Numero di stelle scomparto a temperatura variabile		
Numero di stelle scomparto freezer		
Temperatura scomparto frigorifero		
Temperatura scomparto a temperatura variabile		
Temperatura scomparto freezer		
Temperatura altri scomparti	+12°C	+12°C
Scomparti con antibrina		
Tempo di risalita della temperatura		
Capacità di congelamento in kg/24h		
Classe climatica: W '[classe climatica] ⁴⁾	N, ST	N, ST
Emissioni di rumore aereo dB(A) Re 1 pW	45	45
Prodotto da Incasso	•	•
Apparecchio destinato esclusivamente alla conservazione del vino	•	•
Volume utile scomparto destinato alla conservazione del vino (l)	99	64
Temperatura scomparto destinato alla conservazione del vino	+12°C	+12°C
Caratteristiche generali		
Porte reversibili		
Numero compressori	1	1
Reparto frigorifero		
Sistema di raffreddamento	Statico	Statico
Sbrinamento	Automatico	Automatico
Tipo di ripiani	5 legno	3 legno
Codici		
Modello - Apertura porta destra	WL 36 A/HA	WL 24 A/HA
Codice commerciale	F078418	F078419
Codice EAN	8007842784183	8007842784190

Congelatori

Modello	BF 1801 E F AA	U 12 A1 D/HA	BFS 1222.1	BF 901 E AA
ENERGY LABEL				
Categoria del modello di apparecchio di refrigerazione per uso domestico ¹⁾	8	8	8	8
Classe di efficienza energetica su una scala da A+++ (bassi consumi) a G (alti consumi)	A+	A+	A+	A+
Consumo di energia kWh/anno ²⁾	242	209	185	202
Volume utile scomparto frigorifero (l)				
Volume utile scomparto freezer ³⁾ (l)	210	120	91	100
Numero di stelle scomparto freezer	1	1	1	1
Temperatura scomparto frigorifero				
Temperatura scomparto freezer	-18°C	-18°C	-18°C	-18°C
Tempo di risalita della temperatura	23	13	27	20
Capacità di congelamento in kg/24h	22	6,5	10	12
Classe climatica: W (classe climatica) ⁴⁾	SN-T	N-ST	SN, T	SN-T
Emissioni di rumore aereo dB(A) Re 1 pW	38	34	38	34
Prodotto da Incasso	•	•	•	•
Caratteristiche generali				
Porte reversibili	•	•	•	•
Numero compressori	1	1	1	1
Controporta frigorifero				
Numero livelli controporta				
Reparto congelatore				
Sistema di raffreddamento	No Frost	Statico	Statico	Statico
Sbrinamento	Automatico	Manuale	Manuale	Manuale
Totale scomparti	8	5	3	4
Nr. bacinelle ghiaccio	1	1	1	1
Colori - Codici				
Modello - Apertura porta destra	BF 1801 E F AA	U 12 A1 D/HA	BFS 1222.1	BF 901 E AA
Codice commerciale	F100825	F093760	F083834	F100826
Codice EAN	8050147008256	8007842937602	8007842838343	8050147008263

I SERVIZI

NUMERO UNICO 199.199.199

DEDICATO AI CONSUMATORI
PER RICHIESTE DI
MANUTENZIONE E ASSISTENZA.

TU CHIAMI,
E LA RISPOSTA È PRONTA.

Hai bisogno di assistenza
o manutenzione?
Chiama il Numero Unico
199.199.199*,
un operatore del nostro Call Center
ti risponderà prontamente e ti fisserà
l'appuntamento con un tecnico
specializzato. Il numero 199.199.199
è attivo 7 giorni su 7, sabato e
domenica compresi, per non lasciare
mai inascoltata ogni richiesta.

* Il costo della telefonata è di 14,49 centesimi di euro al minuto (iva inclusa) dal lun al ven dalle ore 8.00 alle ore 18.00, il sab dalle ore 8.00 alle ore 13.00, e di 5,67 centesimi di euro al minuto (iva inclusa) dal lun al ven dalle 18.00 alle 08.00, il sab dalle 13.00 alle 08.00 e i giorni festivi, per chi chiama da telefono fisso. Per chi chiama da cellulare il costo è legato all'operatore telefonico utilizzato. Le suddette tariffe potrebbero essere soggette a variazione da parte dell'operatore telefonico utilizzato.

QUALITÀ GARANTITA

La tranquillità con gli elettrodomestici Hotpoint è totalmente garantita. La conformità dei prodotti Hotpoint ai più elevati standard qualitativi permette di offrire, ad integrazione della garanzia legale, programmi di assistenza innovativi. Formule esclusive, offerte a condizioni vantaggiose, che rispondono ad ogni problema di manutenzione ed includono gratuitamente il contributo di trasferimento del tecnico a domicilio, la manodopera e le parti di ricambio originali. Un servizio che solo Hotpoint è in grado di offrire. Per aderire è sufficiente contattare il Numero Unico 199.199.199*, oppure online sul sito: www.hotpoint.it/assistenza-estesa

NUMERO UNICO 199.199.199 CON OPZIONE DEDICATA AI RIVENDITORI

**ATTIVO DAL LUNEDÌ
AL VENERDÌ
dalle 9.00 alle 18.00.**

www.hotpoint.it

Tutte le informazioni necessarie sempre disponibili e sempre aggiornate. E in più offre la possibilità di consultare on-line il catalogo completo dei prodotti Hotpoint.

Come previsto dal Decreto Legislativo 25 luglio 2005 n.151 e sue successive modifiche e integrazioni, ad ogni nuovo prodotto immesso sul mercato italiano verrà applicato in modo visibile un importo aggiuntivo, denominato Eco-contributo RAEE. I prezzi segnalati nel presente listino sono al netto di questa contribuzione, che deve quindi essere integrata nel prezzo finale di vendita. Nella tabella seguente sono indicati gli importi per ciascuna categoria di prodotto:

CREOKITCHENS

LUBE INDUSTRIES SRL

via dell'Industria, 4 - 62010 Treia (MC) ITALY

P.IVA e Cod. Fisc. 01504060433

tel +39 0733 84.01 (ra)

fax + 39 0733 84.02.22 - 0733 84.03.33

www.creokitchens.it

info@creokitchens.it

Indesit Company S.p.A.

Viale Aristide Merloni 47
60044 Fabriano (AN)

Follow us on



YouTube



hotpoint.it