



PKL 752 IX/HA

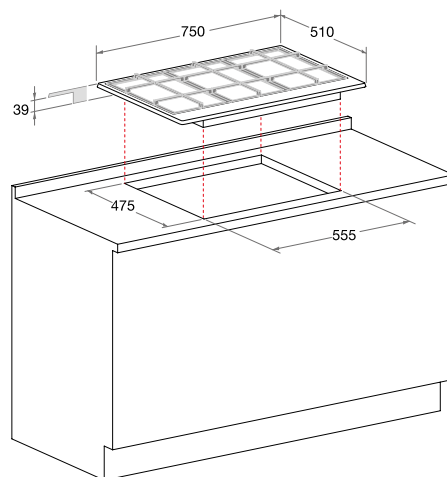
Cod. F100625
EAN 8050147006252

PIANO COTTURA DA 75 CM

- 5 fuochi gas
- Regolazione a 5 livelli
- Accensione elettronica sottomanopola
- Valvola di sicurezza gas
- 3 griglie ribaltabili smaltate
- Possibilità di inserimento nel vano dei piani da 60 cm

Inox € 000,00

Manopola coordinata con forni
Class 7, Class 6, Class 5



Piani cottura
Gas



PCN 752 T/EX/HA

Cod. F100588
EAN 8050147005880

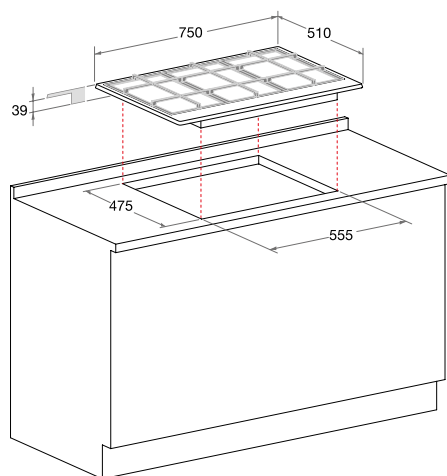


PIANO COTTURA DA 75 CM

- 5 fuochi gas di cui 1 tripla corona
- Trattamento Diamond® Clean
- Accensione elettronica sottomanopola
- Valvola di sicurezza gas
- 3 griglie smaltate
- Possibilità di inserimento nel vano dei piani da 60 cm

Inox con trattamento Diamond® Clean € 000,00

Manopola coordinata con forni
Class 7, Class 6, Class 5



Disponibili senza trattamento Diamond® Clean nei colori

Modello	Colore	Cod. Prodotto	Cod.EAN	Prezzo
PCN 752 T/IX/HA	Inox	F100592	8050147005927	€ 000,00
PCN 752 T/AS/HA	Inox antigraffio	F100587	8050147005873	€ 000,00
PCN 752 T/HA(WH)	Bianco	F100590	8050147005903	€ 000,00

PKL 752 IX/HA	PCN 752 T/EX/HA	PCN 751 T/IX/HA	PCN 752 IX/HA	PC 750 T (AV) R /HA	TQG 751 W/HA(BK)
F100625	F100588	F100585	F100586	F076977 TRADIZIONE	F100665
75 CM inox	75 CM inox/diamond clean	75 CM inox	75 CM inox	75 CM smaltata/avena	75 CM vetro/nero
5 5 frontale inox effetto milleluci	5 5 frontale inox effetto milleluci	5 5 frontale inox effetto milleluci	5 5 frontale inox effetto milleluci	5 5 frontale antracite e brunito	5 5 frontale inox effetto milleluci
3 smaltata no •	3 smaltata no •	3 ghisa • •	3 smaltata no •	3 smaltata no •	3 ghisa no •
Ausiliario 55 mm 1000	Ausiliario 55 mm 1000	Ausiliario 55 mm 1000	Ausiliario 55 mm 1000	Ausiliario 55 mm 1000	Ausiliario 55 mm 1000
Rapido 100 mm 2600	Rapido 100 mm 2600	Rapido 100 mm 2600	Rapido 100 mm 2600	Rapido 100 mm 2600	Rapido 100 mm 2600
Semi - rapido 75 mm 1650	Semi - rapido 75 mm 1650	Semi - rapido 75 mm 1650	Semi - rapido 75 mm 1650	Semi - rapido 75 mm 1650	Semi - rapido 75 mm 1650
Semi - rapido 75 mm 1650	Semi - rapido 75 mm 1650	Semi - rapido 75 mm 1650	Semi - rapido 75 mm 1650	Semi - rapido 75 mm 1650	Semi - rapido 75 mm 1650
Ultra rapido 100 mm 3400	Tripla corona 130 mm 3600	Tripla corona 130 mm 3600	Ultra - rapido 100 mm 3400	Tripla corona 130 mm 3600	Doppia corona 110 mm 3500
220 - 240 50/60	220 - 240 50/60	220 - 240 50/60	220 - 240 50/60	220 - 240 50/60	220 - 240 50/60
13 x 680 x 510 17/17.7	13 x 680 x 510 17.1/17.9	13 x 680 x 510 17.1/17.9	13 x 680 x 510 17.1/17.9	33 x 750 x 510 12.3/13	13 x 680 x 510 17/17.7
	PCN 752 T/IX/HA F100592 Inox			PC 750 T (AN) R /HA F076976 Antracite	TQG 752 W/HA(ICE) F100669 Ghiaccio con griglie smaltate
	PCN 752 T/AS/HA F100587 Inox antigraffio			PC 750 T (OW) R /HA F076979 Bianco Antico	TQG 751 W/HA(WH) F100668 Bianco con griglie in ghisa
	PCN 752 T/HA(WH) F100590 Bianco				TQG 751 W/HA(DS) F100666 Desert Sand con griglie in ghisa