



I FORNI

02



I MICROONDE

22



FORNI A VAPORE
E MACCHINE DEL CAFFÈ

33



I PIANI COTTURA GAS

35



I PIANI COTTURA
A INDUZIONE E VETROCERAMIC A

57



LE LAVASTOVIGLIE

64



LE LAVATRICI E LAVASCIUGA

74



I FRIGORIFERI E CONGELATORI

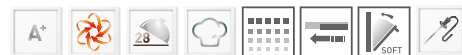
76



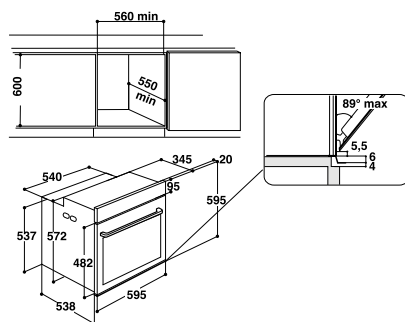
Acciaio anti impronta

Cod. F095729
EAN 8007842957297

FI9 891 SP IX HA € 1900,00



- Display LCD text assisted
- Touch Control
- **57 funzioni: 6 funzioni tradizionali + 14 funzioni speciali+ 28 ricette automatiche + 7 ricette automatiche con termo sonda + 2 sistema di pulizia**
- **Termo sonda**
- Preriscaldamento rapido
- **Pulizia pirolitica**
- Cavit  da 73 lt
- Guide telescopiche
- Soft closing
- Classe di efficienza energetica A+



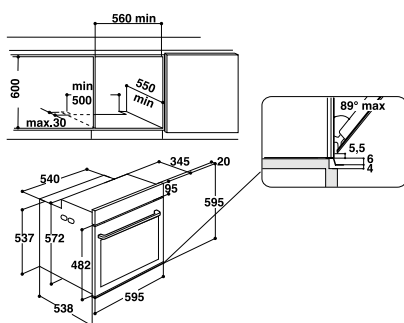
Acciaio anti impronta

Cod. F096767
EAN 8007842967678

FI9 891 SH IX HA € 1700,00



- Display LCD text assisted
- Touch Control
- **56 funzioni: 6 funzioni tradizionali + 14 funzioni speciali+ 28 ricette automatiche + 7 ricette automatiche con termo sonda+ 1 sistema di pulizia**
- **Termo sonda**
- Preriscaldamento rapido
- **Pulizia Diamond clean**
- **Porta Clean plus**
- Cavit  da 73 lt
- Guide telescopiche
- Soft closing
- Classe di efficienza energetica A+



Forni Class 7



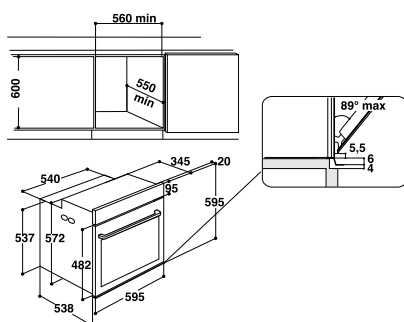
Acciaio anti impronta

FI7 891 SP IX HA € 1750,00

Cod. F095730
EAN 8007842957303



- Display LCD text assisted
- Touch Control
- **50 funzioni: 6 funzioni tradizionali + 14 funzioni speciali + 28 ricette automatiche + 2 sistema di pulizia**
- Preriscaldamento rapido
- **Pulizia pirolitica**
- Cavit  da 73 lt
- Guide telescopiche
- Soft closing
- Classe di efficienza energetica A+



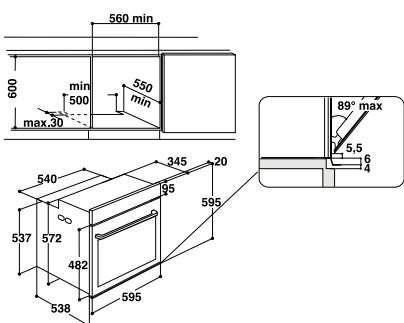
Acciaio anti impronta

FI7 871 SH IX HA € 1450,00

Cod. F096802
EAN 8007842968026



- Display Lcd Graphic Assisted
- Touch Control
- **17 funzioni: 7 funzioni tradizionali + 9 funzioni speciali + 1 sistema di pulizia**
- Preriscaldamento rapido
- **Pulizia Diamond clean**
- Cavit  da 73 lt
- Guide telescopiche
- Soft closing
- Classe di efficienza energetica A+





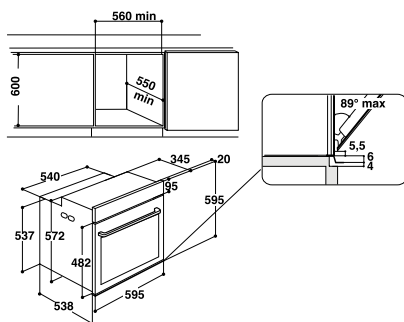
Acciaio anti impronta

FI7 861 SP IX HA € 1550,00

Cod. F096810
EAN 8007842968101



- Display Lcd Graphic Assisted
- Manopole "push push"
- **18 funzioni: 7 funzioni tradizionali + 9 funzioni speciali + 2 sistema di pulizia**
- Preriscaldamento rapido
- **Pulizia pirolitica**
- Cavit  da 73 lt
- Guide telescopiche
- Soft closing
- Classe di efficienza energetica A+



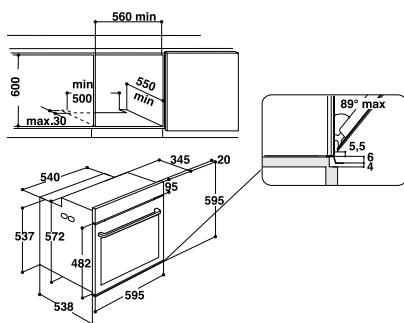
Vetro Bianco

FI7 861 SH WH HA € 1400,00

Cod. F096804
EAN 8007842968040



- Display Lcd Graphic Assisted
- Manopole "push push"
- **17 funzioni: 7 funzioni tradizionali + 9 funzioni speciali + 1 sistema di pulizia**
- Preriscaldamento rapido
- **Pulizia Diamond clean**
- Cavit  da 73 lt
- Guide telescopiche
- Soft closing
- Classe di efficienza energetica A+





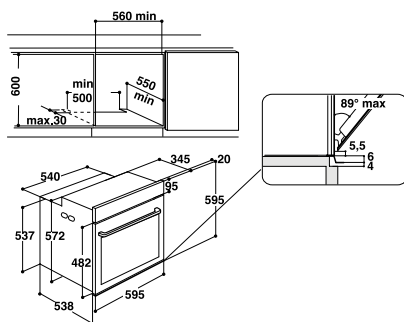
Vetro Ice

FI7 861 SH IC HA € 1400,00

Cod. F096806
EAN 8007842968064



- Display Lcd Graphic Assisted
- Manopole "push push"
- **17 funzioni: 7 funzioni tradizionali + 9 funzioni speciali + 1 sistema di pulizia**
- Preriscaldamento rapido
- **Pulizia Diamond clean**
- Cavit  da 73 lt
- Guide telescopiche
- Soft closing
- Classe di efficienza energetica A+



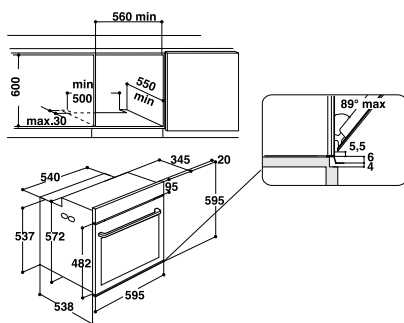
Vetro Desert Sand

FI7 861 SH DS HA € 1400,00

Cod. F096807
EAN 8007842968071



- Display Lcd Graphic Assisted
- Manopole "push push"
- **17 funzioni: 7 funzioni tradizionali + 9 funzioni speciali + 1 sistema di pulizia**
- Preriscaldamento rapido
- **Pulizia Diamond clean**
- Cavit  da 73 lt
- Guide telescopiche
- Soft closing
- Classe di efficienza energetica A+



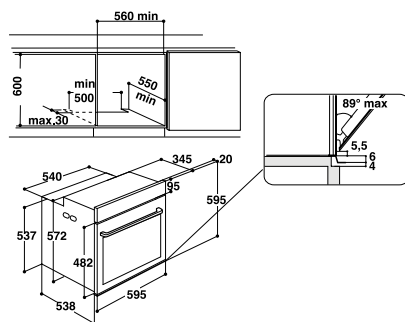


Acciaio anti impronta: **FI7 864 SH IX HA** € **1300,00**

Cod. F096803
EAN 8007842968033



- Display Lcd Graphic Assisted
- Manopole "push push"
- **17 funzioni: 7 funzioni tradizionali + 9 funzioni speciali + 1 sistema di pulizia**
- Preriscaldamento rapido
- **Pulizia Diamond clean**
- Cavit  da 73 lt
- Soft closing
- Classe di efficienza energetica A+





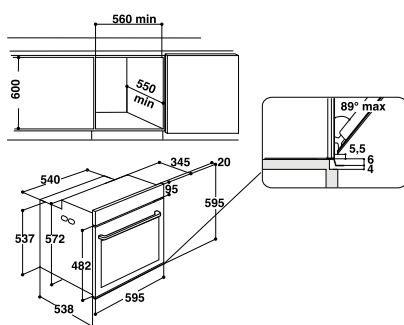
Acciaio anti impronta

FI6 874 SP IX HA € 1450,00

Cod. F096858
EAN 8007842968583



- Display Lcd Graphic Assisted
- Touch Control
- **18 funzioni: 7 funzioni tradizionali + 9 funzioni speciali + 2 sistema di pulizia**
- Preriscaldamento rapido
- **Pulizia pirolitica**
- Cavit  da 73 lt
- Soft closing
- Classe di efficienza energetica A+



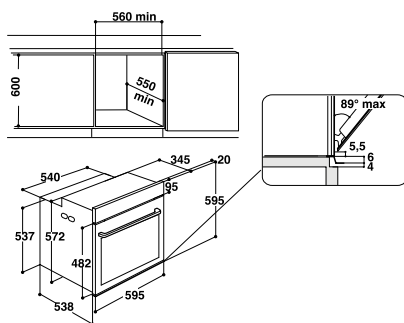
Acciaio anti impronta

FI6 861 SP IX HA € 1350,00

Cod. F096862
EAN 8007842968620



- Display Lcd Graphic Assisted
- Manopole "push push"
- **18 funzioni: 7 funzioni tradizionali + 9 funzioni speciali + 2 sistema di pulizia**
- Preriscaldamento rapido
- **Pulizia pirolitica**
- Cavit  da 73 lt
- Soft closing
- Classe di efficienza energetica A+





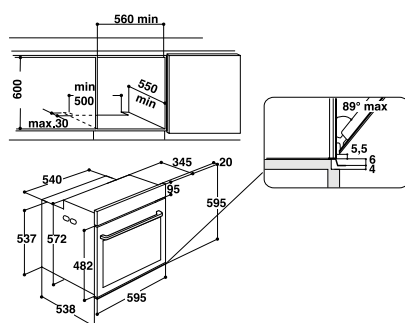
Acciaio anti impronta

FI6 864 SH IX HA € 1150,00

Cod. F096860
EAN 8007842968606



- Display Lcd Graphic Assisted
- Manopole "push push"
- **17 funzioni: 7 funzioni tradizionali + 9 funzioni speciali + 1 sistema di pulizia**
- Preriscaldamento rapido
- **Pulizia Diamond clean**
- Cavit  da 73 lt
- Soft closing
- Classe di efficienza energetica A+



Forni Class 5



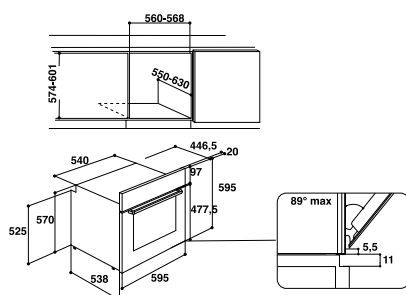
Acciaio anti impronta

FA5 841 P IX HA € 1270,00

Cod. F100096
EAN 8050147000960



- Display Digitale
- Manopole esterne
- **11 funzioni: 8 funzioni tradizionali + 2 funzioni speciali + 1 sistema di pulizia**
- **Pulizia pirolitica**
- Cavità da 71 lt
- Guide telescopiche
- Classe di efficienza energetica A+



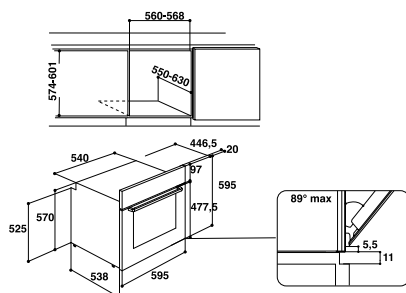
Acciaio anti impronta

FA5 844 H IX HA € 890,00

Cod. F100091
EAN 8050147000915



- Display Digitale
- Manopole esterne
- **11 funzioni: 8 funzioni tradizionali + 2 funzioni speciali + 1 sistema di pulizia**
- **Pulizia Diamond clean**
- Cavità da 71 lt
- Classe di efficienza energetica A+





Acciaio anti impronta

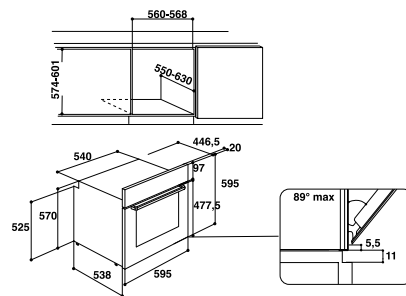
FA5 834 H IX HA

€ 750,00

Cod. F096773
EAN 8007842967739



- Manopole esterne
- **9 funzioni: 8 funzioni tradizionali + 1 sistema di pulizia**
- **Pulizia Diamond clean**
- Cavit  da 71 lt
- Classe di efficienza energetica A



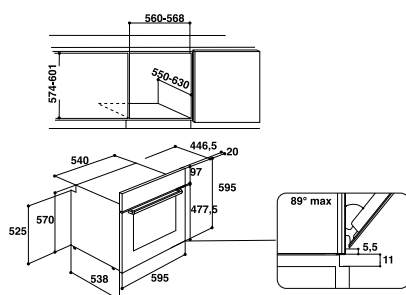


Cod. F095891
EAN 8007842958911

FA3 841 H IX HA € 870,00



- Display Digitale
- Manopole esterne
- **11 funzioni: 8 funzioni tradizionali + 2 funzioni speciali + 1 sistema di pulizia**
- Pulizia Diamond clean
- Cavità da 71 lt
- Guide telescopiche
- Classe di efficienza energetica A+

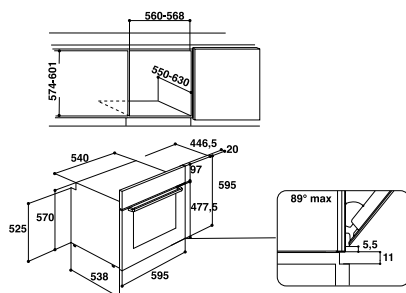


Cod. F100107
EAN 8050147001073

FA3 840 P IX HA € 990,00



- Display Digitale
- Manopole esterne
- **11 funzioni: 8 funzioni tradizionali + 2 funzioni speciali + 1 sistema di pulizia**
- Pulizia pirolitica
- Cavità da 66 lt
- Classe di efficienza energetica A+



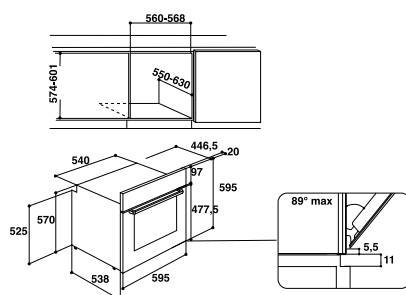


Cod. F100106
EAN 8050147001066

FA3 840 H IX HA € 790,00



- Display Digitale
- Manopole esterne
- **11 funzioni: 8 funzioni tradizionali + 2 funzioni speciali + 1 sistema di pulizia**
- Pulizia Diamond clean
- Cavità da 66 lt
- Classe di efficienza energetica A+

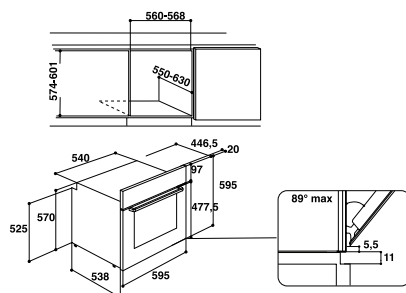


Cod. F095892
EAN 8007842958928

FA3 540 H IX HA € 740,00



- Display Digitale
- **8 funzioni: 5 funzioni tradizionali + 2 funzioni speciali + 1 sistema di pulizia**
- Manopole esterne
- Pulizia Diamond clean
- Cavità da 66 lt
- Classe di efficienza energetica A



Forni Class 3

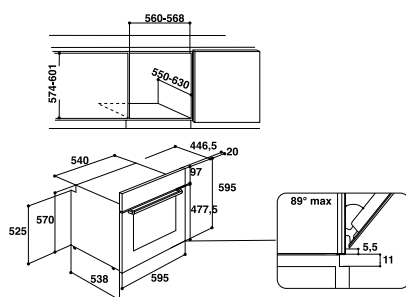


3AF 534 H IX HA € 670,00

Cod. F101047
EAN 8050147010471



- Manopole esterne
- **6 funzioni: 5 funzioni tradizionali + 1 sistema di pulizia**
- Pulizia Diamond clean
- Cavit  da 71 lt
- Classe di efficienza energetica A

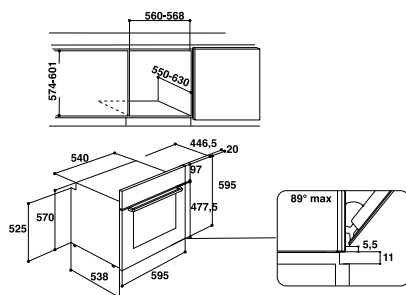


FA3 530 H IX HA € 650,00

Cod. F100114
EAN 8050147001141



- Manopole esterne
- **6 funzioni: 5 funzioni tradizionali + 1 sistema di pulizia**
- Pulizia Diamond clean
- Cavit  da 66 lt
- Classe di efficienza energetica A



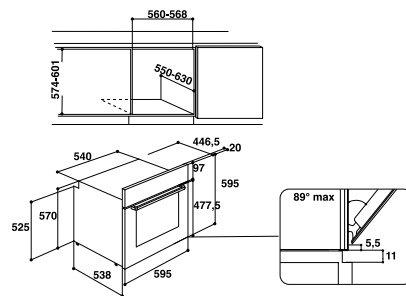


Nero FA3 530 H BL HA € 690,00

Cod. F100115
EAN 8050147001158



- Manopole esterne
- **6 funzioni: 5 funzioni tradizionali + 1 sistema di pulizia**
- Pulizia Diamond clean
- Cavit  da 66 lt
- Classe di efficienza energetica A

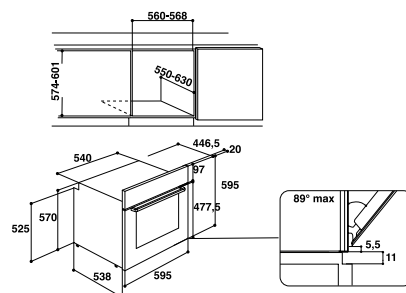


Bianco FA3 530 H WH HA € 690,00

Cod. F100116
EAN 8050147001165



- Manopole esterne
- **6 funzioni: 5 funzioni tradizionali + 1 sistema di pulizia**
- Pulizia Diamond clean
- Cavit  da 66 lt
- Classe di efficienza energetica A



Forni Class 3 Gas



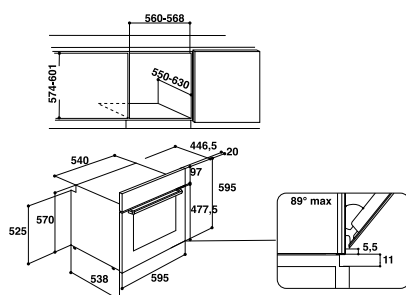
GA3 124 IX HA

€ 790,00

Cod. F100137
EAN 8050147001370



- 2 funzioni tradizionali
- Classe di efficienza energetica A+
- Cavità 60 litri
- Porta forno 2 vetri



FHR G (AN)/HA S

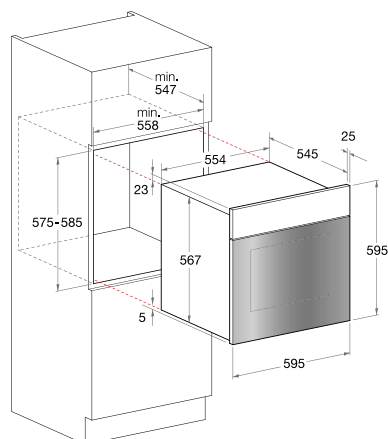
€ 780,00

Cod. F088691
EAN 8007842886917



FORNO A GAS

- Ventilazione tangenziale di raffreddamento
- Contaminuti
- Accensione elettronica
- Valvola di sicurezza gas
- Girarrosto
- Classe di efficienza energetica A+



Forni Linea Diamond



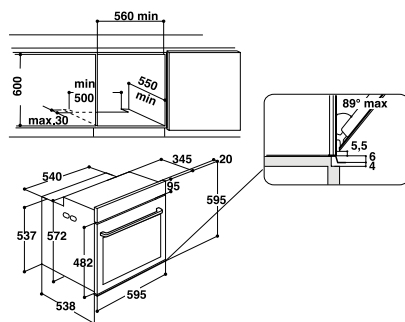
Vetro Ice

FID 834 H ICE HA € 820,00

Cod. F102078
EAN 8050147020784



- Manopole esterne
- **8 funzioni: 7 funzioni tradizionali + 1 sistema di pulizia**
- **Pulizia Diamond clean**
- Cavit  da 73 lt
- Classe di efficienza energetica A



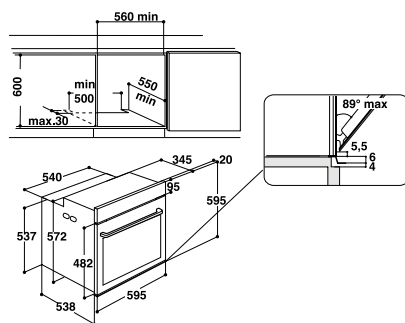
Vetro Champagne

FID 834 H CH HA € 820,00

Cod. F102079
EAN 8050147020791



- Manopole esterne
- **8 funzioni: 7 funzioni tradizionali + 1 sistema di pulizia**
- **Pulizia Diamond clean**
- Cavit  da 73 lt
- Classe di efficienza energetica A



Forni Linea Diamond



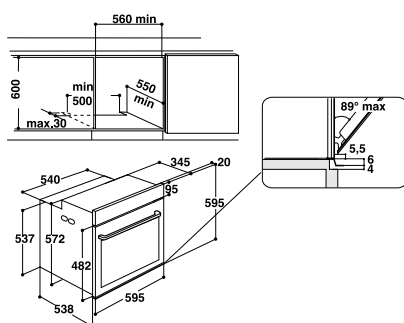
Vetro Specchio

FID 834 H MR HA € 820,00

Cod. F102080
EAN 8050147020807



- Manopole esterne
- **8 funzioni: 7 funzioni tradizionali + 1 sistema di pulizia**
- **Pulizia Diamond clean**
- Cavit  da 71 lt
- Classe di efficienza energetica A



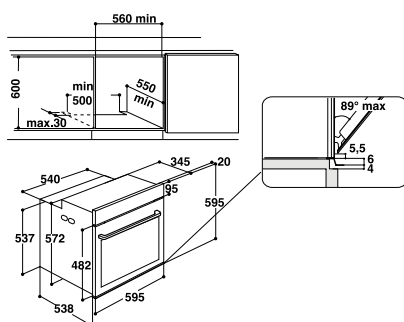
Vetro Argento

FID 834 H SL HA € 820,00

Cod. F102081
EAN 8050147020814



- Manopole esterne
- **8 funzioni: 7 funzioni tradizionali + 1 sistema di pulizia**
- **Pulizia Diamond clean**
- Cavit  da 71 lt
- Classe di efficienza energetica A





Tradizione inox

FT 850.1 IX /HA S € 830,00

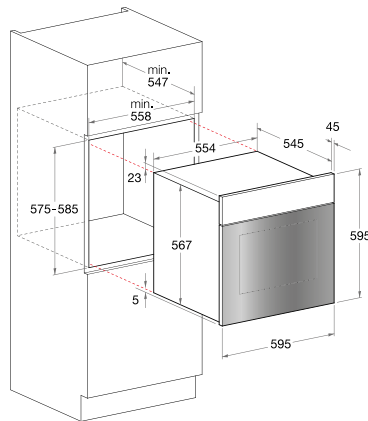
Cod. F080428
EAN 8007842804287

A

Multifunzione 7

- Ventilazione tangenziale di raffreddamento
- Orologio analogico inizio/fine cottura
- Terzo vetro porta forno
- Classe di efficienza energetica A

Disponibile anche nei colori:



Antracite FT 850.1 (AN)/HA S € 800,00
Cod. F080242 - EAN 8007842804249



Bianco Antico FT 850.1 (OW)/HA S € 800,00
Cod. F080423 - EAN 8007842804232



Avena FT 850.1 (AV)/HA S € 800,00
Cod. F080420 - EAN 8007842804201



Rame FT 850.1 (RAME)/HA S € 940,00
Cod. F080425 - EAN 8007842804256



Tradizione FT 820.1 (AV) /HA S € 750,00

Cod. F080566
EAN 8007842805666



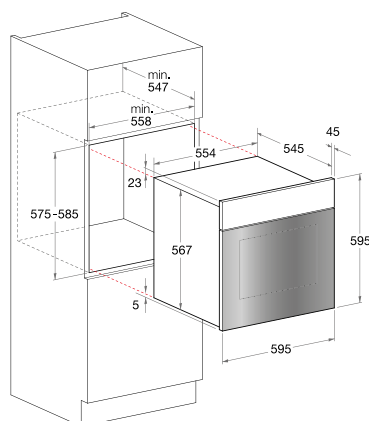
Multifunzione 7

- Ventilazione tangenziale di raffreddamento
- Contaminuti fine cottura
- Terzo vetro porta forno
- Classe di efficienza energetica A

Disponibile anche nei colori:

Antracite **FT 820.1 (AN) /HA S € 750,00**
Cod. F080567 - EAN 8007842805673

Inox **FT 820.1 IX /HA S € 780,00**
Cod. F080568 - EAN 8007842805680



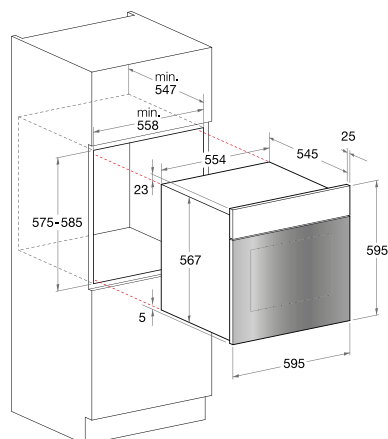
Tradizione Antracite FHR 540 (AN)/HA S € 670,00

Cod. F088687
EAN 8007842886870



Multifunzione 5

- Ventilazione tangenziale di raffreddamento
- Orologio analogico con funzione contaminuti
- Controporta in vetro
- Classe di efficienza energetica A





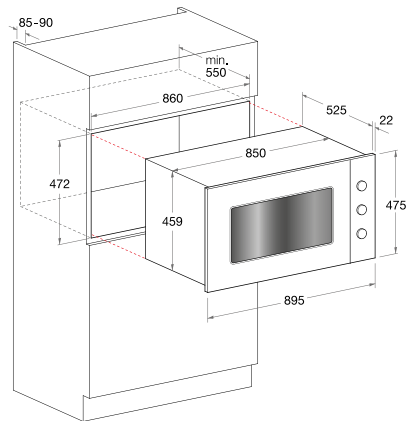
Inox ML 99 IX HA € 1510,00

Cod. F095414
EAN 8007842954142



MAXIFORNO MULTIFUNZIONE 8

- Ventilazione tangenziale di raffreddamento
- Programmazione elettronica tempi e temperature
- Girarrosto
- Classe di efficienza energetica A





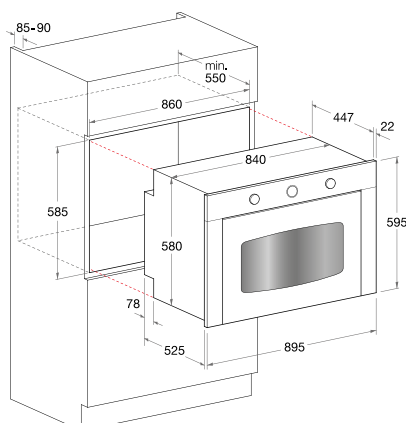
TRADIZIONE MHR 940.1 (AN) /HA S € 1510,00

Antracite
Cod. F095703
EAN 8007842957037



MAXIFORNO MULTIFUNZIONE 7

- Ventilazione tangenziale di raffreddamento
- Orologio analogico con funzione contaminuti
- Girarrosto
- Classe di efficienza energetica A

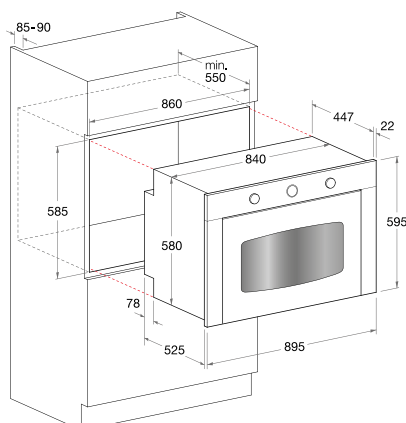


TRADIZIONE MHR 940.1 (OW) /HA S € 1510,00

Blanco Antico
Cod. F095704
EAN 8007842957044

MAXIFORNO MULTIFUNZIONE 7

- Ventilazione tangenziale di raffreddamento
- Orologio analogico con funzione contaminuti
- Girarrosto
- Classe di efficienza energetica A





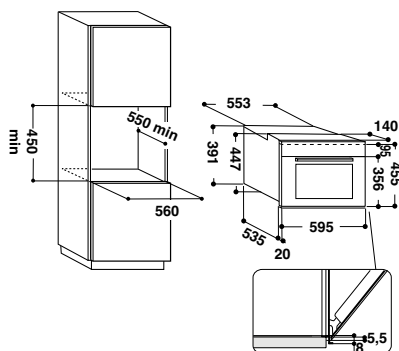
Cod. F095731
EAN 8007842957310

MP 996 IX HA € 1400,00



MICROONDE COMBINATO

- Display LCD Text Assisted
- Touch Control
- 9 funzioni Tradizionali
- 5 funzioni Speciali: Dynamic Defrost, Dynamic Reheat, Dynamic Crisp, Dynamic Steam, Scongelamento pane croccante
- Ricette automatiche
- Mantenimento in caldo
- **Cavità 40 lt con piatto girevole da 36 cm**
- Apertura porta a ribalta
- Sicurezza bambini





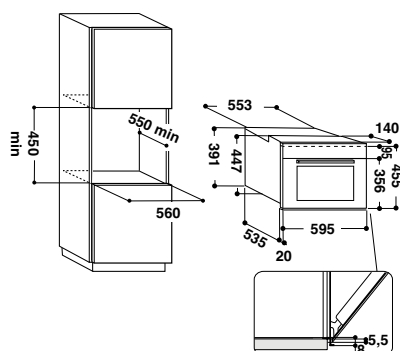
Cod. F096643
EAN 8007842966435

MP 796 IX HA € 1400,00



MICROONDE COMBINATO

- Display LCD Text Assisted
- Touch Control
- 9 funzioni Tradizionali
- 5 funzioni Speciali: Dynamic Defrost, Dynamic Reheat, Dynamic Crisp, Dynamic Steam, Scongelamento pane croccante
- Ricette automatiche
- Mantenimento in caldo
- **Cavità 40 lt con piatto girevole da 36 cm**
- Apertura porta a ribalta
- Sicurezza bambini



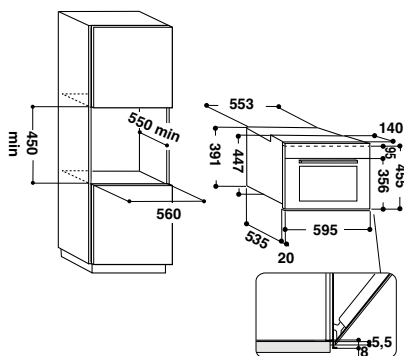
Cod. F096644
EAN 8007842966442

MP 776 IX HA € 1350,00



MICROONDE COMBINATO

- Display LCD Graphic Assisted
- Touch Control
- 8 funzioni Tradizionali:
- 5 funzioni Speciali: Dynamic Defrost, Dynamic Reheat, Dynamic Crisp, Dynamic Steam, Dynamic Cook
- **Cavità 40 lt con piatto girevole da 36 cm**
- Apertura porta a ribalta
- Sicurezza bambini





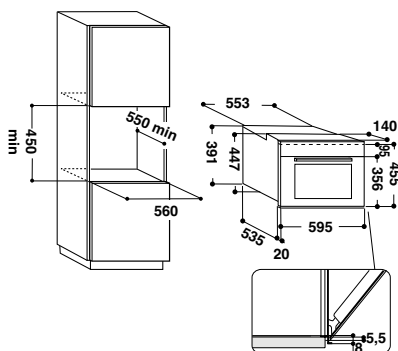
Cod. F096646
EAN 8007842966466

MP 764 IX HA € 1250,00



MICROONDE CON GRILL

- Display LCD Graphic Assisted
- Manopole Push Push e pulsanti
- 4 funzioni Tradizionali
- 4 funzioni Speciali: Dynamic Defrost, Dynamic Reheat, Dynamic Crisp, Dynamic Steam
- **Cavità 40 lt con piatto girevole da 36 cm**
- Apertura porta a ribalta
- Sicurezza bambini



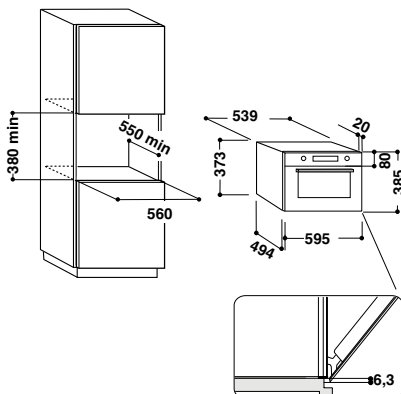
Cod. F096651
EAN 8007842966510

MD 764 IX HA € 1150,00



MICROONDE CON GRILL

- Display LCD Graphic Assisted
- Manopole Push Push e pulsanti
- 4 funzioni Tradizionali
- 4 funzioni Speciali: Dynamic Defrost, Dynamic Reheat, Dynamic Crisp, Dynamic Cook
- **Cavità 31 lt con piatto girevole da 32,5 cm**
- Apertura porta a ribalta
- Sicurezza bambini





Cod. F102073
EAN 8050147020739

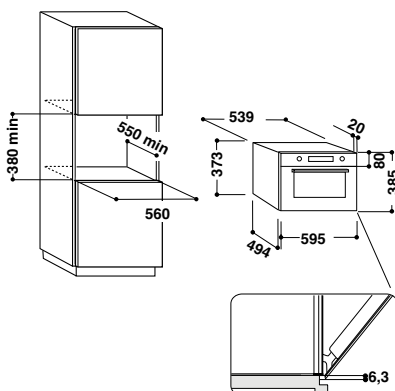
MD 764 WH HA € 1200,00



MICROONDE CON GRILL

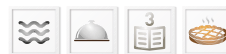
- Display LCD Graphic Assisted
- Manopole Push Push e pulsanti
- 4 funzioni Tradizionali
- 4 funzioni Speciali: Dynamic Defrost, Dynamic Reheat, Dynamic Crisp, Dynamic Cook
- **Cavità 31 lt con piatto girevole da 32,5 cm**
- Apertura porta a ribalta
- Sicurezza bambini

Bianco



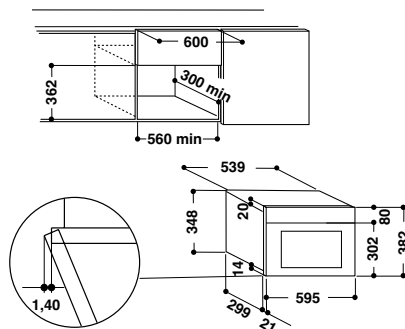
Cod. F096652
EAN 8007842966527

MN 713 IX HA € 950,00



MICROONDE CON GRILL

- Display Digitale
- Interfaccia con pulsanti
- 3 funzioni Tradizionali
- **Cavità 22 lt con piatto girevole da 25 cm**
- Apertura porta laterale
- Sicurezza bambini





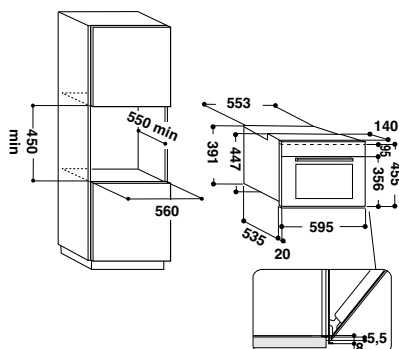
Cod. F096654
EAN 8007842966541

MP 676 IX HA € 1300,00



MICROONDE COMBINATO

- Display LCD Graphic Assisted
- Touch Control
- **Cavità 40 lt con piatto girevole da 36 cm**
- 8 funzioni Tradizionali
- 5 funzioni Speciali: Dynamic Defrost, Dynamic Reheat, Dynamic Crisp, Dynamic Steam, Dynamic Cook
- Apertura porta a ribalta
- Sicurezza bambini



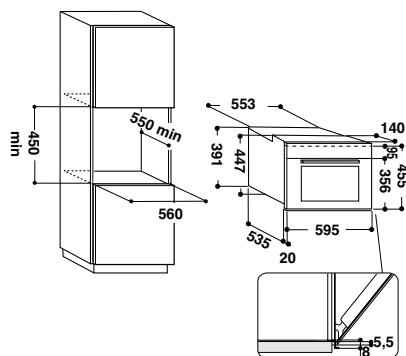
Cod. F096655
EAN 8007842966558

MP 664 IX HA € 1200,00



MICROONDE CON GRILL

- Display LCD Graphic Assisted
- Manopole Push Push e pulsanti
- **Cavità 40 lt con piatto girevole da 36 cm**
- 4 funzioni Tradizionali
- 4 funzioni Speciali: Dynamic Defrost, Dynamic Reheat, Dynamic Crisp, Dynamic Steam
- Apertura porta a ribalta
- Sicurezza bambini



Forni Microonde Class 6



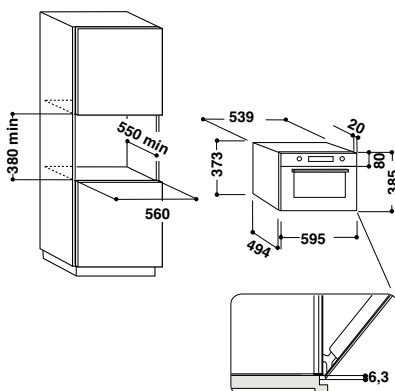
Cod. F100196
EAN 8050147001967

MD 664 IX HA € 1100,00



MICROONDE CON GRILL CLASS 6

- Display LCD Graphic Assisted
- Manopole Push Push e pulsanti
- 4 funzioni Tradizionali
- 4 funzioni Speciali: Dynamic Defrost, Dynamic Reheat, Dynamic Crisp, Dynamic Cook
- **Cavità 31 lt con piatto girevole da 32,5 cm**
- Apertura porta a ribalta
- Sicurezza bambini



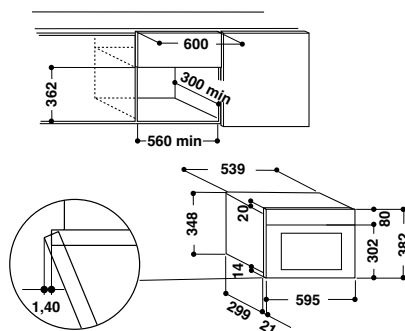
Cod. F096657
EAN 8007842966572

MN 614 IX HA € 900,00



MICROONDE CON GRILL

- Display Digitale
- Interfaccia con pulsanti
- 4 funzioni Tradizionali, tra cui funzione Crisp
- **Cavità 22 lt con piatto girevole da 25 cm**





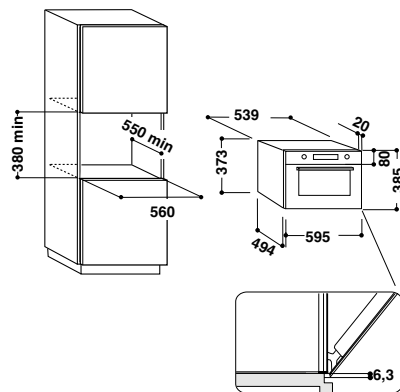
Cod. F096661
EAN 8007842966619

MD 544 IX HA € 1050,00



MICROONDE CON GRILL

- Display Digitale
- 2 manopole esterne
- 4 funzioni Tradizionali
- 3 funzioni Speciali: Dynamic Defrost, Dynamic Reheat, Dynamic Crisp
- **Cavità 31 lt con piatto girevole da 32,5 cm**
- Apertura porta a ribalta
- Sicurezza bambini



Forni Microonde Class 5 e Class 3



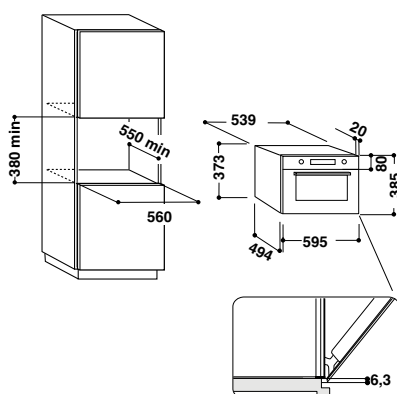
Cod. F096671
EAN 8007842966718

MD 344 IX HA € 950,00



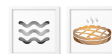
MICROONDE CON GRILL

- Display Digitale
- 2 manopole esterne
- 4 funzioni Tradizionali
- 3 funzioni Speciali: Dynamic Defrost, Dynamic Reheat, Dynamic Crisp
- **Cavità 31 lt con piatto girevole da 32,5 cm**
- Apertura porta a ribalta
- Sicurezza bambini



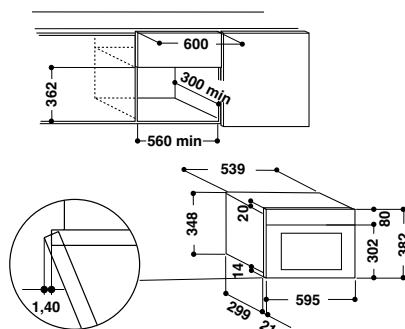
Cod. F096672
EAN 8007842966725

MN 314 IX HA € 750,00



MICROONDE CON GRILL

- Display Digitale
- Interfaccia con pulsanti
- 4 funzioni Tradizionali, tra cui funzione Crisp
- **Cavità 22 lt con piatto girevole da 25 cm**
- Apertura porta laterale
- Sicurezza bambini





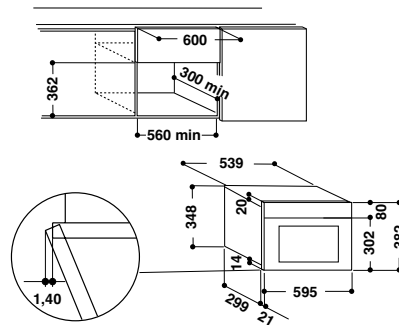
Cod. F096675
EAN 8007842966756

MN 312 IX HA € 650,00



MICROONDE

- Display Digitale
- Interfaccia con pulsanti
- 3 Funzioni Tradizionali
- **Cavità 22 lt con piatto girevole da 25 cm**
- Apertura porta laterale
- Sicurezza bambini



Forni Microonde Estetica Base



Inox MWA 222.1 X € 590,00

Cod. F082007
EAN 8007842820072

MICROONDE CON GRILL

- Volume utile 25 lt
- 3 combinazioni di cottura: microonde a 5 livelli di potenza, grill, grill + microonde
- 8 funzioni di cottura automatiche
- Programmatore elettronico con segnale di fine cottura
- Sicurezza bambini



Inox MWA 122.1 X € 440,00

Cod. F079079
EAN 8007842790795

MICROONDE CON GRILL

- Volume utile 20 lt
- 3 combinazioni di cottura: microonde a 5 livelli di potenza, grill, grill + microonde
- 9 programmi automatici più scongelamento
- Contaminuti con stop automatico e segnale di fine cottura
- Sicurezza bambini

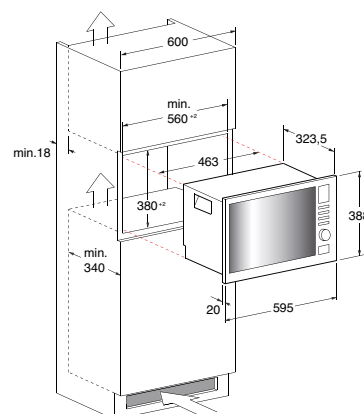


Inox MWA 122.1 X/HA € 430,00

Cod. F082451
EAN 8007842824513

MICROONDE

- Volume utile 20 lt
- 5 livelli di potenza
- 9 programmi automatici più scongelamento
- Contaminuti con stop automatico e segnale di fine cottura
- Sicurezza bambini





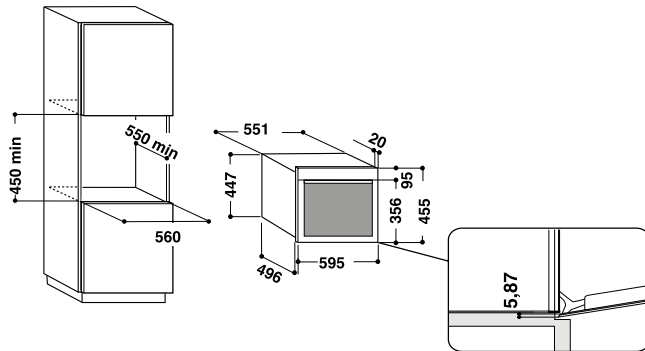
Cod. F095736
EAN 8007842957365

MS 998 IX HA € 2300,00



FORNO COMBINATO A VAPORE CLASS 9

- Display LCD Text Assisted
- **Cavità 34 lt**
- Touch Control
- Funzioni Tradizionali: Vapore, Dynamic Air, Dynamic Air + Vapore, Steam Defrost, Steam Reheat, Ultimazione cottura
- Funzioni speciali: Lievitazione, Conservazione, Yoghurt, Disinfezione, Svuotare, Disincrostare, Pulizia con Vapore
- Ricette automatiche
- **Termo sonda**
- Apertura porta a ribalta



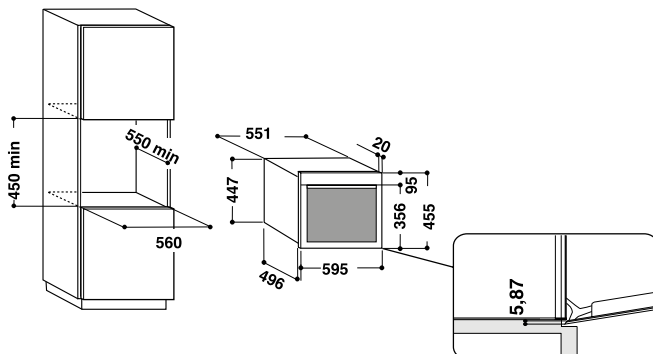
Cod. F096648
EAN 8007842966480

MS 767 IX HA € 1850,00



FORNO A VAPORE CLASS 7

- Display LCD Graphic Assisted
- Manopole Push Push e pulsanti
- **Cavità 34 lt**
- Funzioni Tradizionali: Vapore (Pesce, Pollo, Verdure)
- Funzioni speciali: Svuotare, Disincrostare
- Apertura porta a ribalta



Macchina del Caffè Automatica



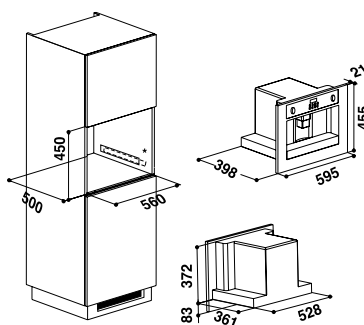
Cod. F095738
EAN 8007842957389

CM 9945 HA € 2800,00



MACCHINA DEL CAFFÈ AUTOMATICA

- Display LCD Test Assisted
- Touch Control
- Funzionamento con caffè in chicchi e macinato
- Temperatura del caffè regolabile
- Macina caffè integrato
- Regolazione del livello di macinatura
- Cappuccino
- Beccuccio per acqua calda e vapore
- 5 impostazioni di intensità del caffè
- Serbatoio acqua da 1,8 lt



* supporto macchina con carrello estraibile

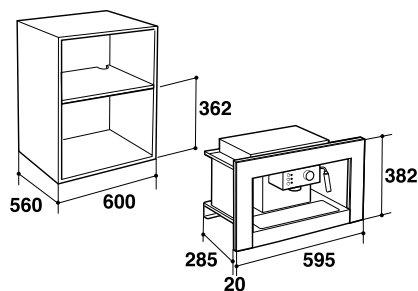


Cod. F096664
EAN 8007842966640

Inox CM 5038 IX HA € 1800,00

MACCHINA DEL CAFFÈ SEMI-AUTOMATICA

- Comandi meccanici
- Funzionamento con caffè macinato o in cialde
- Cappuccino
- Beccuccio per acqua calda e vapore
- Serbatoio acqua da 1,5 lt



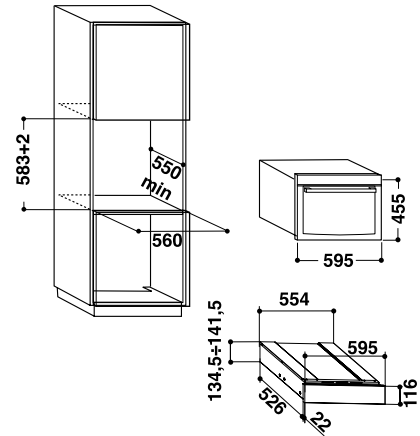
Cassetto Scaldavivande e Cassetto accessori



Vetro nero **WD 914 NB € 700,00**

Cod. F095737
EAN 8007842957372

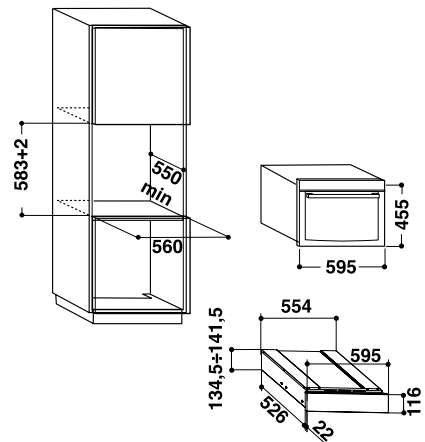
- Cavità 20 lt
- Temperature da 40 a 80 gradi
- Dimensioni: H 140 L 595 P 548 mm
- Compatibile con Class 9



Acciaio anti impronta **WD 714 IX € 650,00**

Cod. F096691
EAN 800784296691

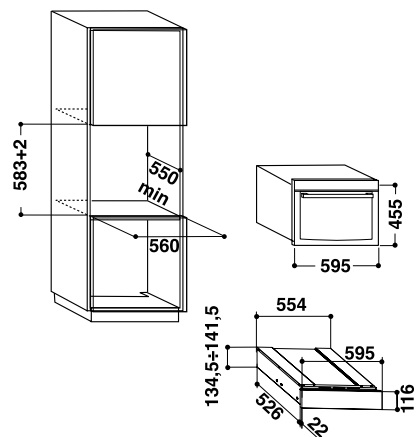
- Cavità 20 lt
- Temperature da 40 a 80 gradi
- Dimensioni: H 140 L 595 P 548 mm
- Compatibile con Class 7 e 6



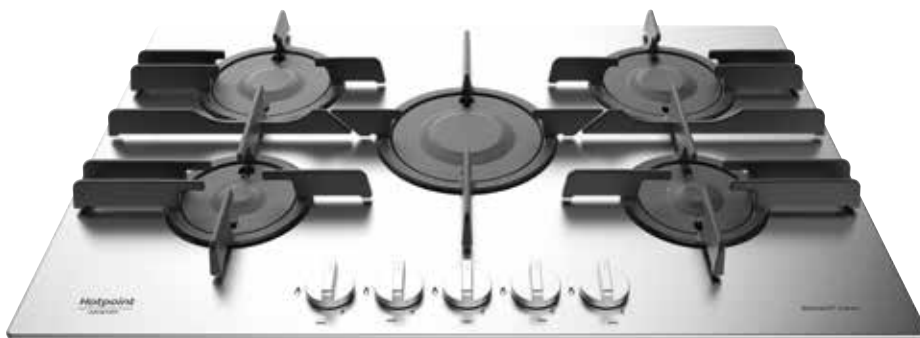
Acciaio anti impronta **UD 514 IX € 500,00**

Cod. F096692
EAN 8007842966923

- Cavità 20 lt
- Temperature da 40 a 80 gradi
- Dimensioni: H 140 L 595 P 548 mm
- Compatibile con Class 7 e 6



Piani cottura Direct Flame



Inox con trattamento Diamond® Clean e griglie in ghisa

Cod. F100263
EAN 8050147002636

FTGHL 751 D/EX/HA

€ 1150,00



PIANO COTTURA DA 75 CM

- 5 fuochi gas con bruciatore Direct Flame
- Trattamento Diamond® Clean
- Accensione elettronica sottomanopola
- Valvola di sicurezza gas
- 3 griglie in ghisa
- Possibilità di inserimento nel vano dei piani da 60 cm
- Alimentazione esclusivamente a Gas Metano (20 mbar)

Disponibile la versione senza trattamento Diamond® Clean

Inox con griglie in ghisa

FTGHL 751 D/IX/HA

€ 1000,00

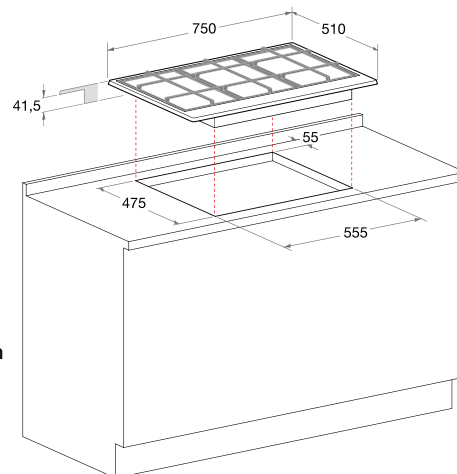
Cod. F100262
EAN 8050147002629

Inox con griglie in ghisa, con alimentazione GPL (G31)

FTGHL 751D/IX/HA LPG

€ 1000,00

CoD. F100507
EAN 8050147005071



Inox con trattamento Diamond® Clean e griglie in ghisa

Cod. F100264
EAN 8050147002643

FTGHL 641 D/EX/HA

€ 970,00



PIANO COTTURA DA 60 CM

- 4 fuochi gas con bruciatore Direct Flame
- Trattamento Diamond® Clean
- Accensione elettronica sottomanopola
- Valvola di sicurezza gas
- 4 griglie in ghisa
- Alimentazione esclusivamente a Gas Metano (20 mbar)

Disponibile la versione senza trattamento Diamond® Clean

Inox con griglie in ghisa

FTGHL 641 D/IX/HA

€ 870,00

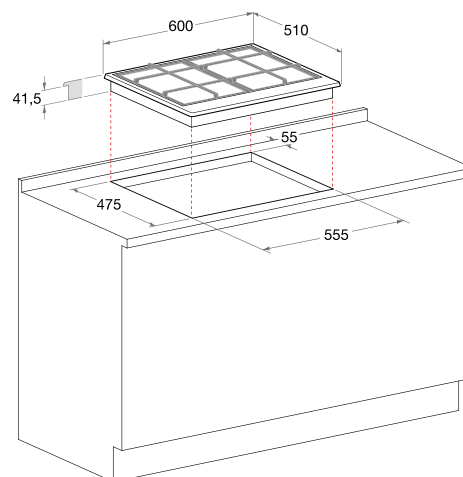
Cod. F100261
EAN 8050147002612

Inox con griglie in ghisa, con alimentazione GPL (G31)

FTGHL 641D/IX/HA LPG

€ 870,00

CoD. F100505
EAN 8050147005057





Nero con griglie in ghisa FTGHHG 751 D/HA(BK) € 1150,00

Cod. F100269
EAN 8050147002698

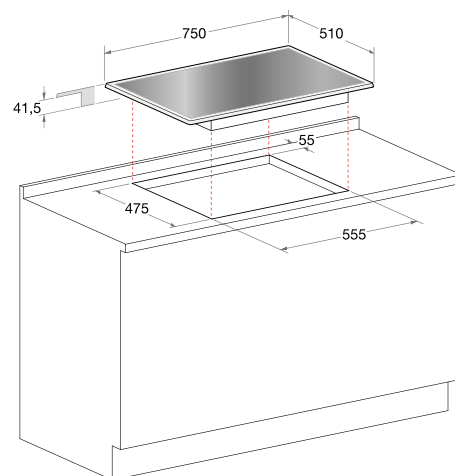


PIANO COTTURA IN CRISTALLO DA 75 CM

- 5 fuochi gas con bruciatore Direct Flame
- Accensione elettronica sottomanopola
- Valvola di sicurezza gas
- 3 griglie in ghisa
- Possibilità di inserimento nel vano dei piani da 60 cm
- Alimentazione esclusivamente a Gas Metano (20 mbar)

Disponibile con alimentazione GPL (G31) nel colore

Nero con griglie in ghisa
FTGHHG 751D/HA(BK)LPG € 1150,00
CoD. F100501
EAN 8050147005019



Nero con griglie in ghisa FTGHHG 641 D/HA(BK) € 1120,00

CoD. F100268
EAN 8050147002681

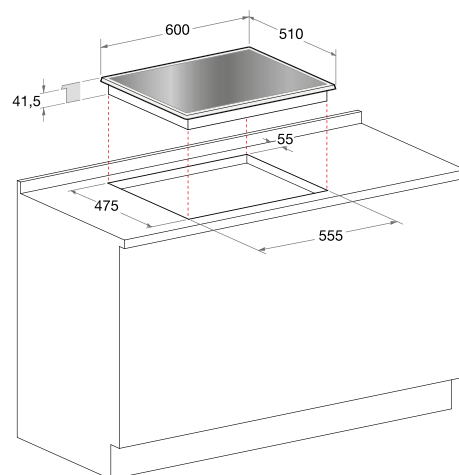


PIANO COTTURA IN CRISTALLO DA 60 CM

- 4 fuochi gas con bruciatore Direct Flame
- Accensione elettronica sottomanopola
- Valvola di sicurezza gas
- 4 griglie in ghisa
- Alimentazione esclusivamente a Gas Metano (20 mbar)

Disponibile con alimentazione GPL (G31) nel colore

Nero con griglie in ghisa
FTGHHG 641D/HA(BK)LPG € 1120,00
CoD. F100496
EAN 8050147005019



Piani cottura a gas da 90 cm



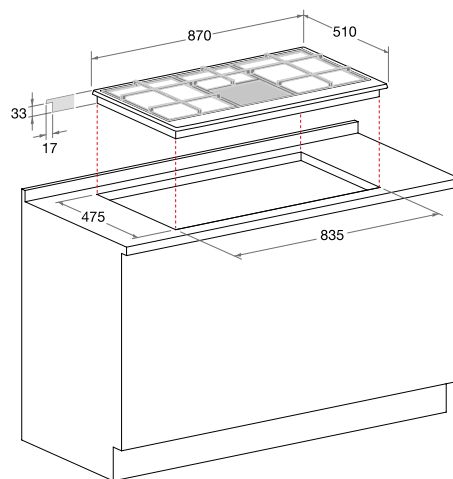
Inox PH 941MSTV (IX)/HA

€ 860,00

Cod. F070688
EAN 8007842706888

PIANO COTTURA DA 90 CM

- 4 fuochi gas di cui 1 tripla corona
- 2 zone di cottura radianti
- Accensione elettronica sottomanopola
- Valvola di sicurezza gas
- 3 griglie smaltate



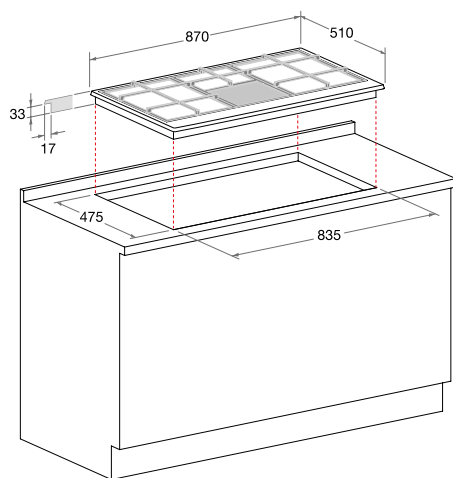
Inox con griglie in ghisa PH 941MSTB GH/HA

€ 860,00

Cod. F070686
EAN 8007842706864

PIANO COTTURA DA 90 CM

- 4 fuochi gas di cui 1 tripla corona
- Zona di cottura speciale con bisticchiera
- Accensione elettronica sottomanopola
- Valvola di sicurezza gas
- 3 griglie in ghisa



Piani cottura a gas da 90 cm



Inox PHN 962 TS/IX/HA € 780,00

Cod. F100605
EAN 8050147006054

PIANO COTTURA DA 90 CM

- 6 fuochi gas di cui 2 double face e 1 tripla corona
- Accensione elettronica sottomanopola
- Valvola di sicurezza gas
- 4 griglie smaltate

Disponibile anche nei colori

Inox con griglie in ghisa

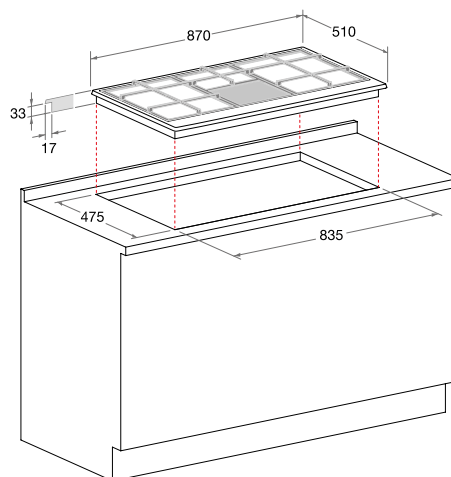
PHN 961 TS/IX/HA € 820,00

CoD. F100602
EAN 8050147006023

Inox antigraffio

PHN 962 TS/AS/HA € 820,00

CoD. F100603
EAN 8050147006030

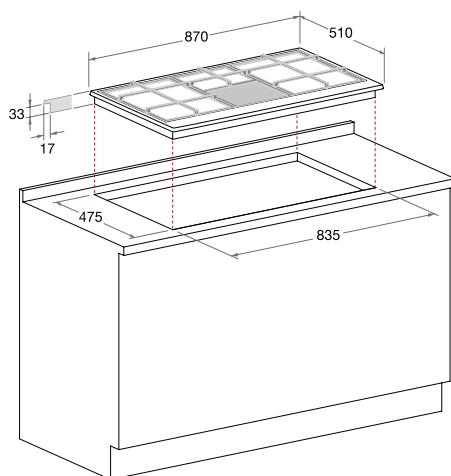


Inox PH 941MS (IX)/HA € 540,00

Cod. F070681
EAN 8007842706819

PIANO COTTURA DA 90 CM

- 4 fuochi gas
- 1 piastra elettrica da 145 mm
- Accensione elettronica
- Valvola di sicurezza gas
- 3 griglie smaltate



Piani cottura a gas da 90 cm



TRADIZIONE PH 960MST (AN) R/HA € 770,00

Cod. F070690
EAN 8007842706901

PIANO COTTURA DA 90 CM

- 6 fuochi gas di cui 2 double face e 1 tripla corona
- Accensione elettronica sottomanopola
- Valvola di sicurezza gas
- 4 griglie smaltate

Disponibile anche nei colori

Avena

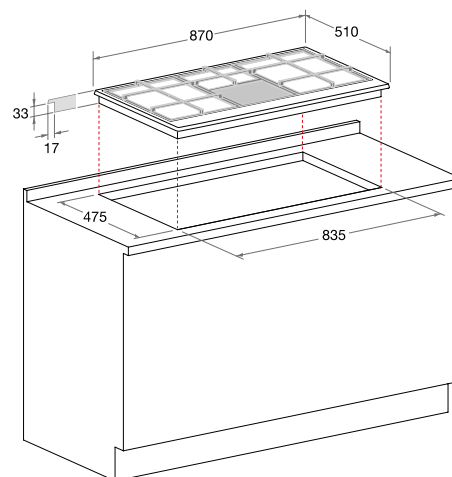
PH 960MST (AV) R/HA € 770,00

CoD. F070691
EAN 8007842706918

Bianco Antico

PH 960MST (OW) R/HA € 770,00

CoD. F070696
EAN 8007842706963



Piani cottura a gas da 75 cm



Inox e Vetro, con griglie in ghisa
Manopola coordinata con forni
Class 7, Class 6, Class 5

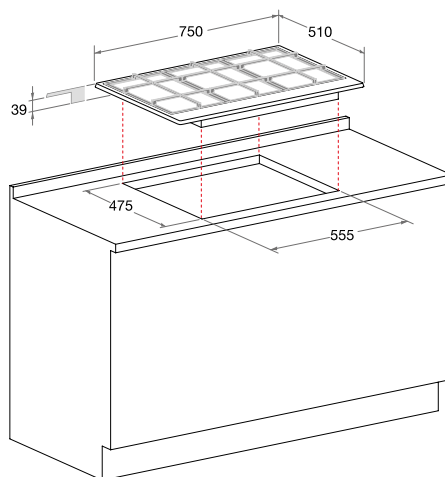
PKLL 751 T/IX/HA

€ 885,00

Cod. F100619
EAN 8050147006191

PIANO COTTURA DA 75 CM

- 5 fuochi gas di cui 1 tripla corona
- Regolazione a 5 livelli con visualizzazione LED
- Accensione elettronica sottomanopola
- Valvola di sicurezza gas
- 3 griglie ribaltabili in ghisa
- Possibilità di inserimento nel vano dei piani da 60 cm



Inox con griglie in ghisa
Manopola coordinata con forni
Class 7, Class 6, Class 5

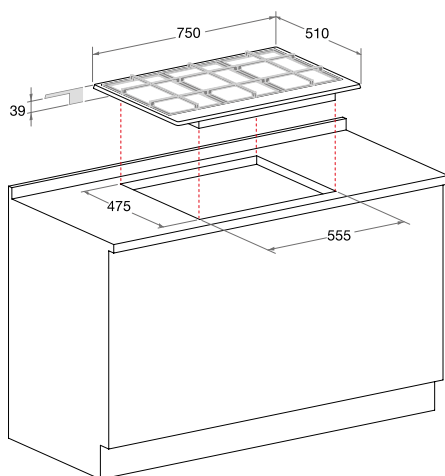
PKL 741 T/D2/IX/HA

€ 870,00

Cod. F100615
EAN 8050147006153

PIANO COTTURA DA 75 CM

- 4 fuochi gas di cui 1 + 1 doppia corona con doppia regolazione (0,4-5 kW), 1 tripla corona
- Regolazione a 5 livelli
- Accensione elettronica sottomanopola
- Valvola di sicurezza gas
- 3 griglie ribaltabili in ghisa
- Possibilità di inserimento nel vano dei piani da 60 cm



Piani cottura a gas da 75 cm



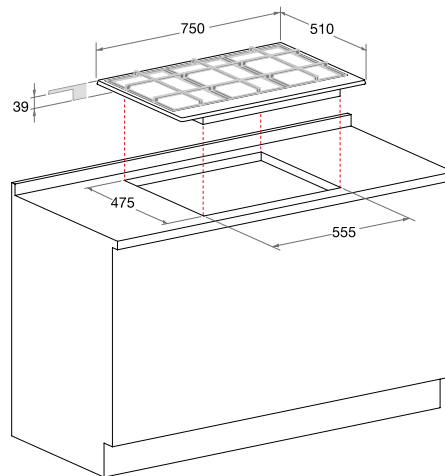
Inox con griglie in ghisa
Manopola coordinata con forni
Class 7, Class 6, Class 5
Cod. F100624
EAN 8050147006245

PKL 751 D2/IX/HA

€ 780,00

PIANO COTTURA DA 75 CM

- 5 fuochi gas di cui 1 + 1 doppia corona con doppia regolazione (0,4-5 kW)
- Regolazione a 5 livelli
- Accensione elettronica sottomanopola
- Valvola di sicurezza gas
- 3 griglie ribaltabili in ghisa
- Possibilità di inserimento nel vano dei piani da 60 cm



Manopola coordinata con forni
Class 7, Class 6, Class 5

PKL 752 T/EX/HA

€ 770,00

Cod. F100621
EAN 8050147006214



PIANO COTTURA DA 75 CM

- 5 fuochi gas di cui 1 tripla corona
- Trattamento Diamond® Clean
- Regolazione a 5 livelli
- Accensione elettronica sottomanopola
- Valvola di sicurezza gas
- 3 griglie ribaltabili smaltate
- Possibilità di inserimento nel vano dei piani da 60 cm

Disponibili senza trattamento Diamond® Clean nei colori

Inox con griglie in ghisa

PKL 751 T/IX/HA

€ 760,00

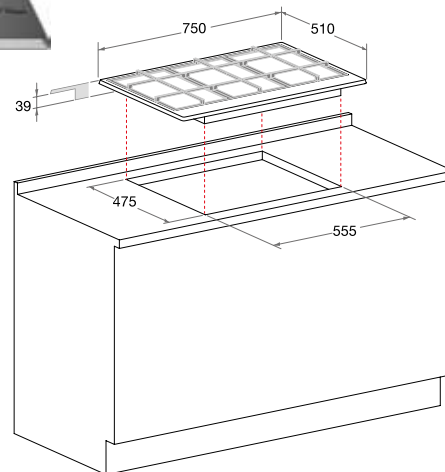
CoD. F100618
EAN 8050147006184

Inox

PKL 752 T/IX/HA

€ 680,00

CoD. F100626
EAN 8050147006269





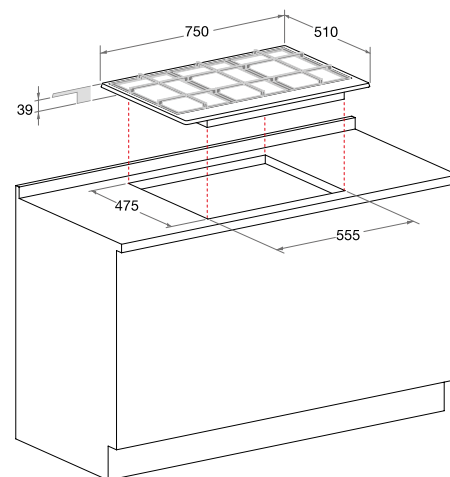
Inox
Manopola coordinata con forni
Class 7, Class 6, Class 5
Cod. F100625
EAN 8050147006252

PKL 752 IX/HA

€ 640,00

PIANO COTTURA DA 75 CM

- 5 fuochi gas
- Regolazione a 5 livelli
- Accensione elettronica sottomanopola
- Valvola di sicurezza gas
- 3 griglie ribaltabili smaltate
- Possibilità di inserimento nel vano dei piani da 60 cm



Inox con trattamento Diamond® Clean
Manopola coordinata con forni Class 7,
Class 6, Class 5
Cod. F100588
EAN 8050147005880

PCN 752 T/EX/HA

€ 670,00



PIANO COTTURA DA 75 CM

- 5 fuochi gas di cui 1 tripla corona
- Trattamento Diamond® Clean
- Accensione elettronica sottomanopola
- Valvola di sicurezza gas
- 3 griglie smaltate
- Possibilità di inserimento nel vano dei piani da 60 cm

Disponibili senza trattamento Diamond® Clean nei colori

Inox

PCN 752 T/IX/HA

€ 540,00

CoD. F100592
EAN 8050147005927

Inox antigraffio

PCN 752 T/AS/HA

€ 580,00

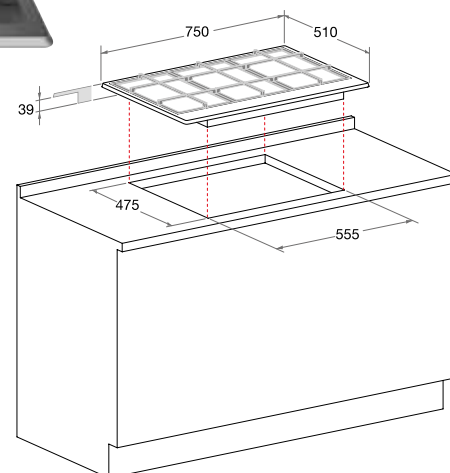
CoD. F100587
EAN 8050147005873

Inox

PCN 752 T/HA(WH)

€ 530,00

CoD. F100590
EAN 8050147005903



Piani cottura a gas da 75 cm



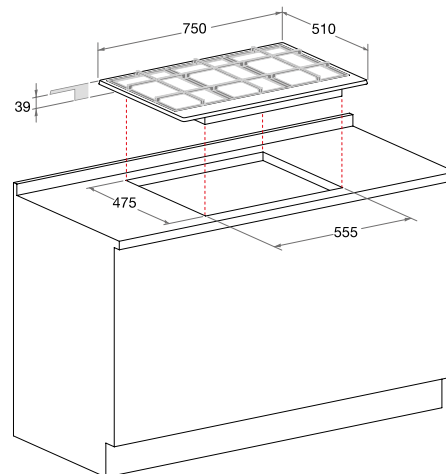
Inox
Manopola coordinata con forni Class 7,
Class 6, Class 5
Cod. F100585
EAN 8050147005859

PCN 751 T/IX/HA

€ 670,00

PIANO COTTURA DA 75 CM

- 5 fuochi gas di cui 1 tripla corona
- Accensione elettronica sottomanopola
- Valvola di sicurezza gas
- 3 griglie in ghisa
- Possibilità di inserimento nel vano dei piani da 60 cm



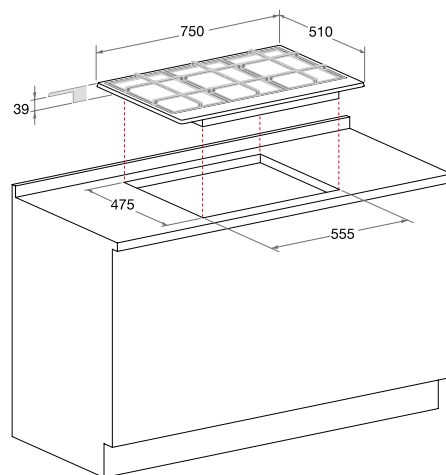
Inox
Manopola coordinata con forni
Class 7, Class 6, Class 5
Cod. F100586
EAN 8050147005866

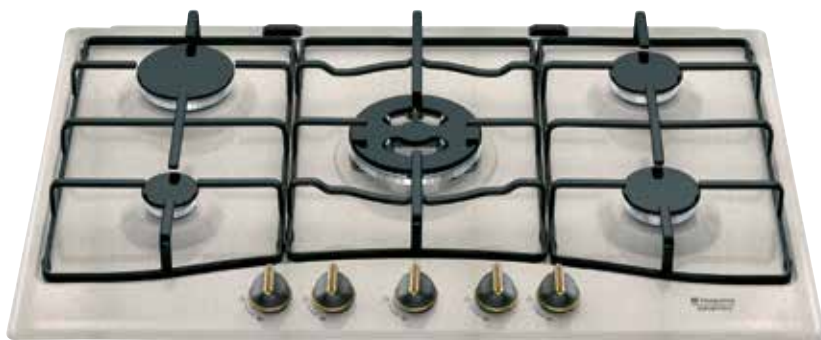
PCN 752 IX/HA

€ 510,00

PIANO COTTURA DA 75 CM

- 5 fuochi gas
- Accensione elettronica sottomanopola
- Valvola di sicurezza gas
- 3 griglie smaltate
- Possibilità di inserimento nel vano dei piani da 60 cm





Avenia PC 750 T (AV) R /HA

€ 540,00

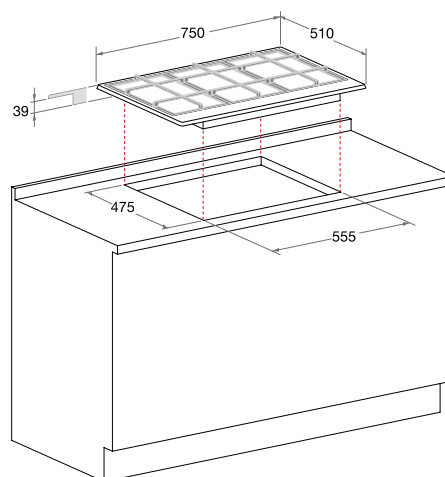
TRADIZIONE

Cod. F076977
EAN 8007842769777

PIANO COTTURA DA 75 CM

- 5 fuochi gas di cui 1 tripla corona
- Accensione elettronica sottomanopola
- Valvola di sicurezza gas
- 3 griglie smaltate
- Possibilità di inserimento nel vano dei piani da 60 cm

Disponibili anche nei colori:



Antracite

PC 750 T (AN)R/HA

€ 540,00

Cod. F076976

EAN 8007842769760



Bianco Antico

PC 750 T OWR/HA

€ 540,00

Cod. F076979

EAN 8007842769791

Piani cottura a gas in cristallo



Nero con griglie in ghisa
Manopola coordinata con forni
Class 7, Class 6, Class 5

Cod. F100665
EAN 8050147006658

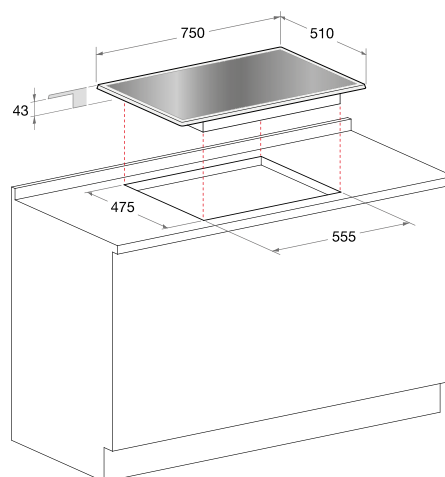
TQG 751 W/HA(BK)

€ 990,00

PIANO COTTURA IN CRISTALLO DA 75 CM

- 5 fuochi gas di cui 1 doppia corona
- Accensione elettronica sottomanopola
- Valvola di sicurezza gas
- 3 griglie in ghisa
- Possibilità di inserimento nel vano dei piani da 60 cm

Disponibili anche nei colori:



Ghiaccio con griglie smaltate

TQG 752 W/HA (ICE)

Cod. F100669

EAN 8050147006696

€ 940,00



Bianco con griglie in ghisa

TQG 751 W/HA (WH)

Cod. F100668

EAN 8050147006689

€ 990,00



Desert Sand con griglie in ghisa

TQG 751 W/HA (DS)

Cod. F100666

EAN 8050147006665

€ 990,00

Piani cottura a gas in cristallo



Bianco con griglie in ghisa TQG 641 HA (WH)

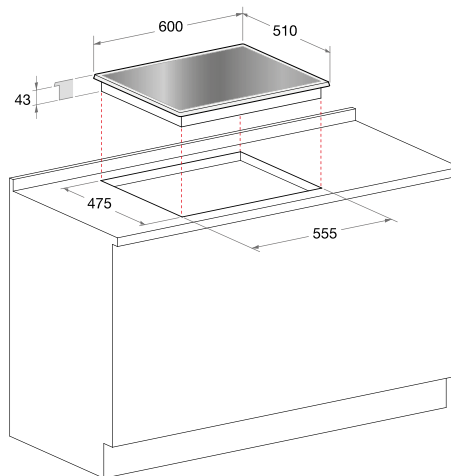
€ 750,00

Cod. F100663
EAN 8050147006634

PIANO COTTURA DA 60 CM

- 4 fuochi gas
- Accensione elettronica sottomanopola
- Valvola di sicurezza gas
- 3 griglie in ghisa

Disponibili anche nei colori, con
manopola coordinata con forni
Class 7, Class 6, Class 5:



Ghiaccio con griglie in ghisa

TQG 641 HA (ICE)

€ 750,00

Cod. F100662
EAN 8050147006627



Nero con griglie in ghisa

TQG 641 HA (BK)

€ 750,00

Cod. F100660
EAN 8050147006603



Desert Sand

TQG 641 HA (DS)

€ 750,00

Cod. F100661
EAN 8050147006610

Piani cottura a gas in cristallo



Ice DD 752 P/HA(ICE)

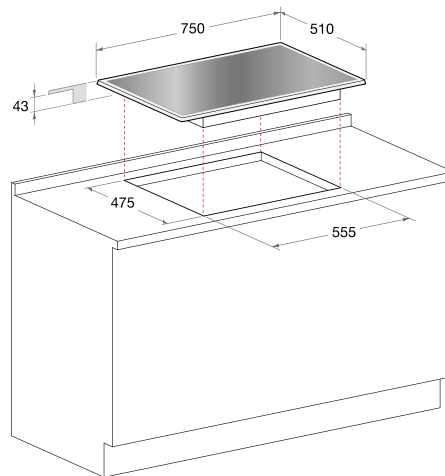
€ 810,00

Cod. F100489
EAN 8050147004890

PIANO COTTURA IN CRISTALLO DA 75 CM

- 5 fuochi gas di cui 1 doppia corona
- Accensione elettronica sottomanopola
- Valvola di sicurezza gas
- 5 griglie smaltate
- Possibilità di inserimento nel vano dei piani da 60 cm

Disponibili anche nei colori:



Nero a specchio

DD 752 P/HA(MR)

€ 810,00

Cod. F100490

EAN 8050147004906



Champagne

DD 752 P/HA(CH)

€ 810,00

Cod. F100488

EAN 8050147004883



Argento

DD 752 P/HA(SL)

€ 810,00

Cod. F100491

EAN 8050147004913

Piani cottura a gas in cristallo



Ice DD 642 HA(ICE)

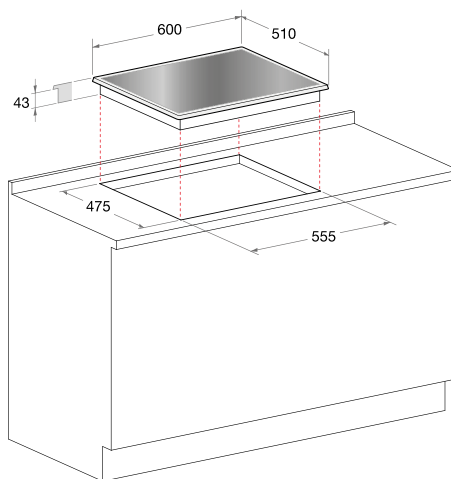
€ 690,00

Cod. F100470
EAN 8050147004708

PIANO COTTURA IN CRISTALLO DA 60 CM

- 4 fuochi gas
- Accensione elettronica sottomanopola
- Valvola di sicurezza gas
- 4 griglie smaltate

Disponibili anche nei colori:

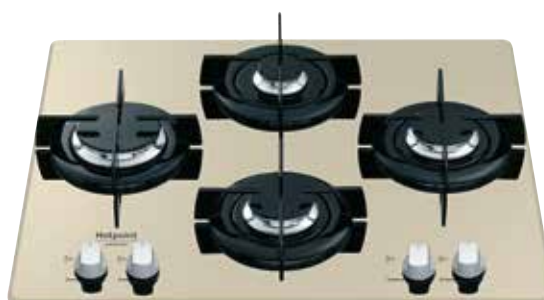


Argento

DD 642 HA(SL)

€ 690,00

Cod. F100473
EAN 8050147004739



Champagne

DD 642 HA(CH)

€ 690,00

Cod. F100469
EAN 8050147004692



Specchio

DD 642 HA(MR)

€ 690,00

Cod. F100472
EAN 8050147004722

Piani cottura a gas da 65 cm



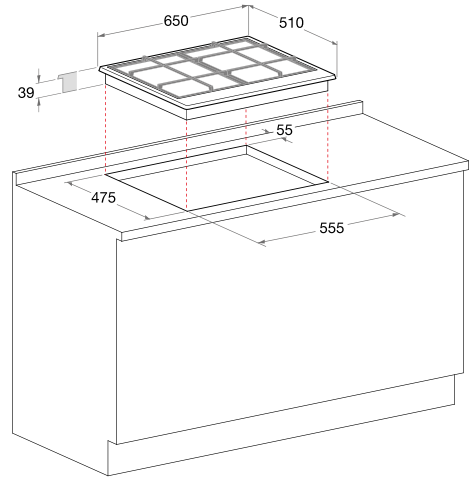
Inox e vetro
Manopola coordinata con forni
Class 7, Class 6, Class 5
Cod. F100266
EAN 8050147002667

PKLL 641 D2/IX/HA

€ 640,00

PIANO COTTURA DA 65 CM

- 4 fuochi gas di cui 1 + 1 doppia corona con doppia regolazione
- Regolazione a 5 livelli con visualizzazione LED
- Accensione elettronica sottomanopola
- Valvola di sicurezza gas
- 2 griglie ribaltabili in ghisa



Manopola coordinata con forni
Class 7, Class 6, Class 5

PKL 642 D2/IX/HA

€ 520,00

Cod. F100612
EAN 8050147006122

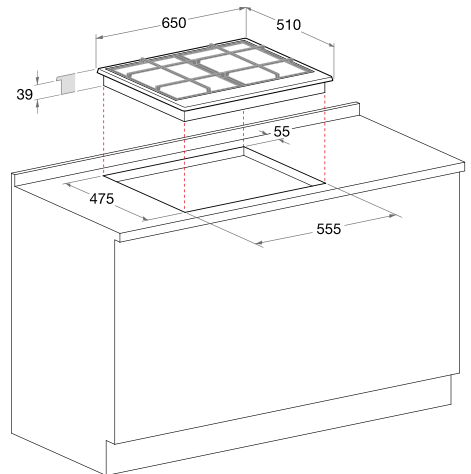
PIANO COTTURA DA 65 CM

- 4 fuochi gas di cui 1 + 1 doppia corona con doppia regolazione
- Regolazione a 5 livelli
- Accensione elettronica sottomanopola
- Valvola di sicurezza gas
- 2 griglie ribaltabili smaltate

Disponibili anche nei colori:

Inox con griglie in ghisa
PKL 641 D2/IX/HA
Cod. F100609
EAN 8050147006092

€ 590,00



Piani cottura a gas da 65 cm



Manopola coordinata con forni
Class 7, Class 6, Class 5

PKL 642 IX/HA

€ 500,00

Cod. F100614
EAN 8050147006146

PIANO COTTURA DA 65 CM

- 4 fuochi gas
- Regolazione a 5 livelli
- Accensione elettronica sottomanopola
- Valvola di sicurezza gas
- 2 griglie ribaltabili smaltate

Disponibili anche nei colori:

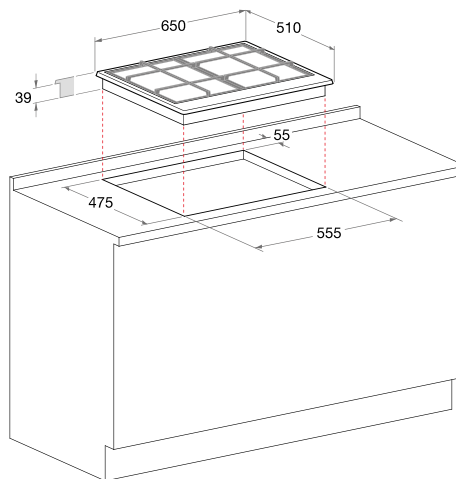
Inox con griglie in ghisa

PKL 641 IX/HA

€ 560,00

Cod. F101195

EAN 1234567890123



Piani cottura a gas da 60 cm



Inox
Manopola coordinata con forni
Class 7, Class 6, Class 5
Cod. F100564
EAN 8050147005644

PCN 642 T/EX/HA



€ 560,00

PIANO COTTURA DA 60 CM

- 4 fuochi gas di cui 1 tripla corona
- Trattamento Diamond® Clean
- Accensione elettronica sottomanopola
- Valvola di sicurezza gas
- 2 griglie smaltate

Disponibile anche senza trattamento Diamond® Clean nei colori

Inox con griglie in ghisa

PCN 641 T/IX/HA

Cod. F100539
EAN 8050147005392

€ 570,00

Inox antigraffio

PCN 642 T/AS/HA

Cod. F100563
EAN 8050147005637

€ 530,00

Inox

PCN 642 T/IX/HA

Cod. F100571
EAN 8050147005712

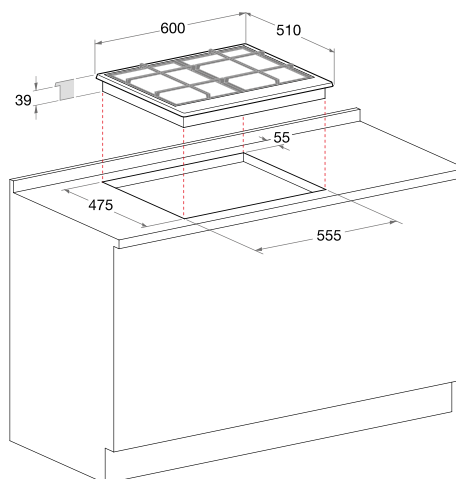
€ 490,00

Bianco

PCN 642 T/HA(WH)

Cod. F100566
EAN 8050147005668

€ 480,00



Inox
Manopola coordinata con forni
Class 7, Class 6, Class 5
Cod. F100552
EAN 8050147005521

PCN 642 IX/HA

€ 430,00

PIANO COTTURA DA 60 CM

- 4 fuochi gas
- Accensione elettronica sottomanopola
- Valvola di sicurezza gas
- 2 griglie smaltate

Bianco

PCN 642 /HA(WH) WE

Cod. F100548
EAN 8050147005484

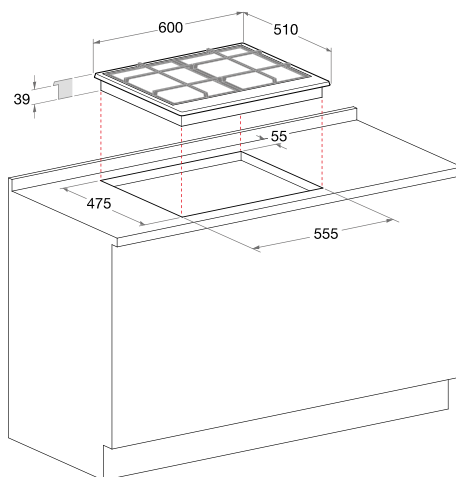
€ 460,00

Nero

PCN 642 /HA(BK)

Cod. F100547
EAN 8050147005477

€ 460,00



Piani cottura misti ed elettrici da 60 cm

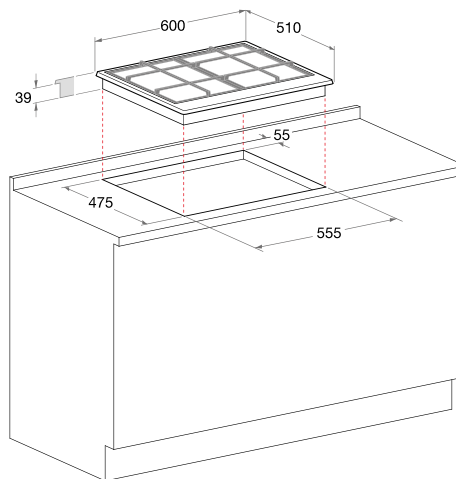


Inox PC 631 X / HA € 520,00

Cod. F087381
EAN 8007842873818

PIANO COTTURA DA 60 CM

- 3 fuochi gas
- 1 piastra elettrica da 145 mm
- Accensione elettronica sottomanopola
- Valvola di sicurezza gas
- 1 griglia smaltata

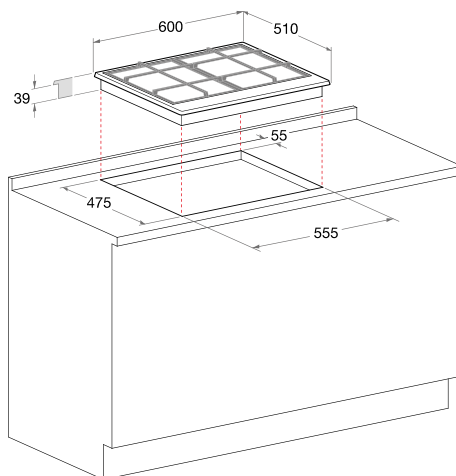


Inox PC 604 X / HA € 410,00

Cod. F087842
EAN 8007842878424

PIANO COTTURA DA 60 CM

- 4 piastre elettriche di cui 3 rapide



Piani cottura a gas da 60 cm



TRADIZIONE Avena PC 640 T (AV) R /HA

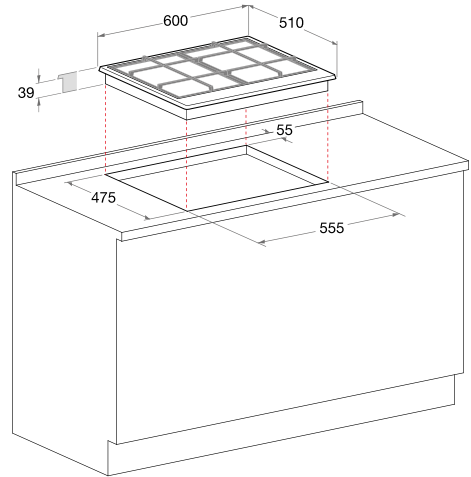
€ 490,00

Cod. F077030
EAN 8007842770308

PIANO COTTURA DA 60 CM

- 4 fuochi gas di cui 1 tripla corona
- Accensione elettronica sottomanopola
- Valvola di sicurezza gas
- 2 griglie ribaltabili smaltate

Disponibili anche nei colori:



Bianco Antico
PC 640 T (OW) R/HA
Cod. F077029
EAN 8007842770292

€ 490,00



Antracite
PC 640 T (AN) R/HA
Cod. F077028
EAN 8007842770285

€ 490,00



Bianco Antico
PC 640 (AV) R /HA
Cod. F087431
EAN 8007842874310

€ 450,00

KIT90GRIGLIEINGHISA Codice: F071333 Codice EAN: 8007842713336 Griglie in ghisa per piani PH da 90 cm	€ 211,00	C 9 H Coperchio da 90 cm per piani PH 9, nei colori:	
KITPC640TGRIGLIEGH Codice: F081370 Codice EAN: 8007842813708 Griglie in ghisa per piani PC 640 T	€ 153,00	Bianco C 9 H (WH)/HA Codice: F071373 Codice EAN: 8007842713732	€ 129,00
KITPC750TGRIGLIEGH Codice: F081371 Codice EAN: 8007842813715 Griglie in ghisa per piani PC 750 T	€ 164,00	Nero C 9 H (BK)/HA Codice: F071366 Codice EAN: 8007842713664	€ 129,00
DJZ Codice: F052947 Codice EAN: 8007842529470 Kit giunzione per piani da 30 cm	€ 83,00	Bianco Antico C 9 H (OW)/HA Codice: F071371 Codice EAN: 8007842713718	€ 129,00
		Nero a Specchio C 9 H (MR)/HA Codice: F071369 Codice EAN: 8007842713695	€ 129,00
		Ghiaccio C 9 H (ICE)/HA Codice: F071367 Codice EAN: 8007842713671	€ 129,00
C 7K Coperchio da 75 cm per piani PKL, nel colore:		C 6K Coperchio da 65 cm per piani PKL, nel colore:	
Nero C 7K (BK) Codice: F077052 Codice EAN: 8007842770520	€ 129,00	Nero C 6K (BK) Codice: F077051 Codice EAN: 8007842770513	€ 118,00
C 7C Coperchio da 75 cm per piani PCN, nei colori:		C 6C Coperchio da 60 cm per piani PCN, nei colori:	
Nero C 7C (BK) Codice: F077082 Codice EAN: 8007842770827	€ 116,00	Nero C 6C (BK) Codice: F077077 € 000,00 Codice EAN: 8007842770773	€ 118,00
Bianco C 7C (WH) Codice: F077081 Codice EAN: 8007842770810	€ 116,00	Bianco C 6C (WH) Codice: F077076 Codice EAN: 8007842770766	€ 118,00
Nero a Specchio C 7C (MR) Codice: F077084 Codice EAN: 8007842770841	€ 116,00	Nero a Specchio C 6C (MR) Codice: F077079 Codice EAN: 8007842770797	€ 118,00
Bianco Antico C 7C (OW) Codice: F077083 Codice EAN: 8007842770834	€ 116,00	Bianco Antico C 6C (OW) Codice: F077078 Codice EAN: 8007842770780	€ 118,00
		Ghiaccio C 6C (ICE) Codice: F077080 Codice EAN: 8007842770803	€ 118,00

Piani cottura da 30 cm

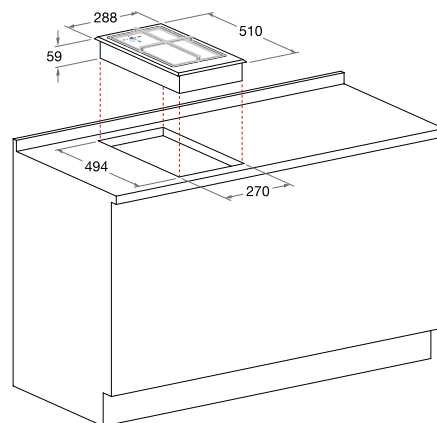


Inox DK 20S GH /HA € 440,00

Cod. F078215
EAN 8007842782158

PIANO A GAS DA 30 CM

- 2 fuochi gas
- Accensione elettronica sottomanopola
- Valvola di sicurezza gas
- Griglia in ghisa

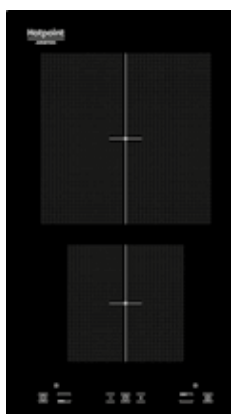
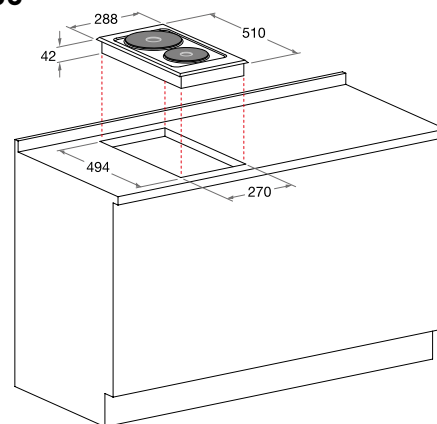


Inox DK 02 (IX) /HA € 300,00

Cod. F078211
EAN 8007842782110

PIANO ELETTRICO DA 30 CM

- 2 piastre elettriche rapide

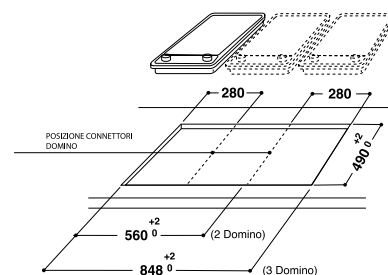
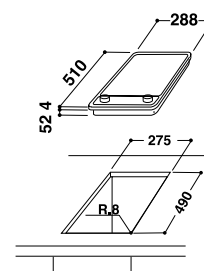


Inox KIA 320 XS B € 1250,00

Cod. F095179
EAN 8007842951790

PIANO INDUZIONE DA 30 CM

- Comandi Touch Control
- 2 zone di cottura a induzione
- 2 spie di calore residuo



Piani cottura da 30 cm

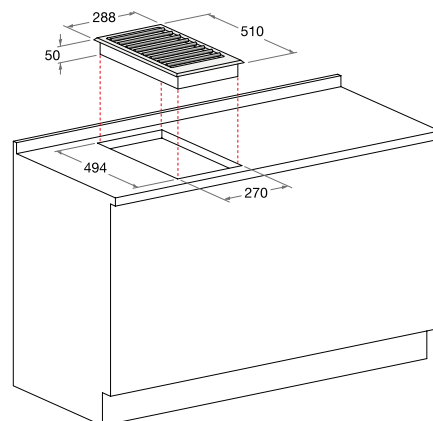


Inox DK 2K (IX) /HA € 680,00

Cod. F078214
EAN 8007842782141

PIANO IN VETROCERAMICA DA 30 CM

- 2 zone di cottura radianti
- 2 spie di calore residuo

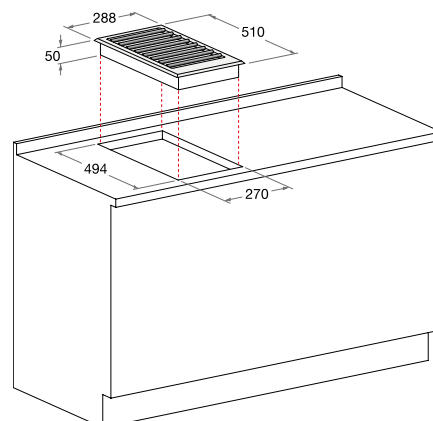


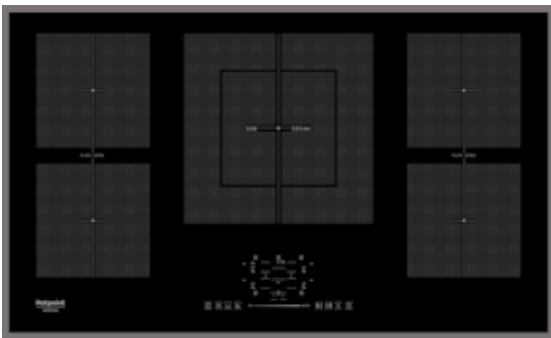
Inox DK B (IX) /HA € 580,00

Cod. F078217
EAN 8007842782172

BARBECUE DA 30 CM

- Vaschetta in acciaio inox asportabile completa di roccia lavica
- Griglia smaltata





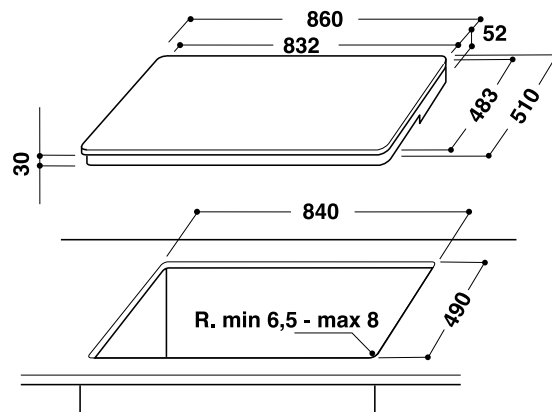
KIF 952 BXLD B € 1900,00

Cod. F093273
EAN 8007842932737



PIANO INDUZIONE DA 90 CM

- 5 zone di cottura con booster di cui 2 Flexi Zone e 1 zona doppia
- Funzioni speciali pre-impostate per sobbolire, fondere e bollire velocemente
- Comandi a sfioramento con Premium slider
- 9 livelli di potenza
- 5 timer di fine cottura
- Sicurezza bambini
- 4 lati bisellati



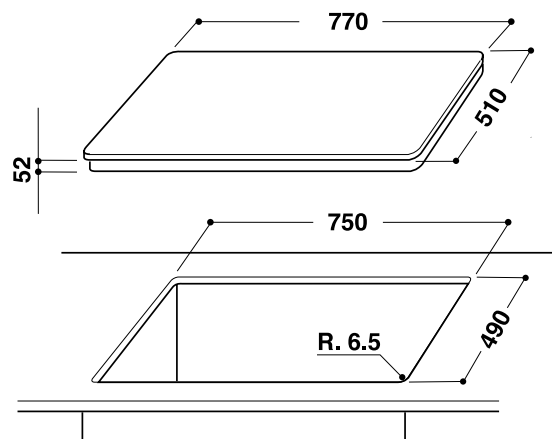
KIS 841 F B € 1320,00

Cod. F093262
EAN 8007842932621

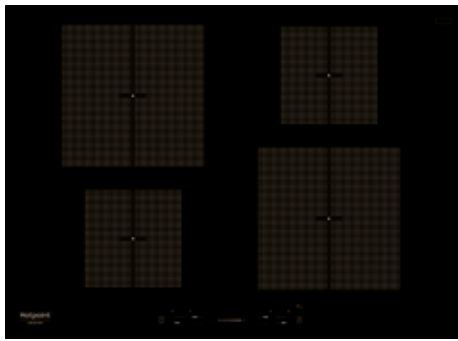


PIANO INDUZIONE DA 77 CM

- 4 zone di cottura con booster di cui 1 HD Flexi e 2 zone di cottura singole
- Adattatore di potenza: regola la potenza massima di assorbimento a 2,5Kw/4 Kw/6 Kw/7,2 Kw
- Comandi a sfioramento con slider
- 9 livelli di potenza
- 4 timer fine cottura
- Sicurezza bambini
- 4 lati bisellati



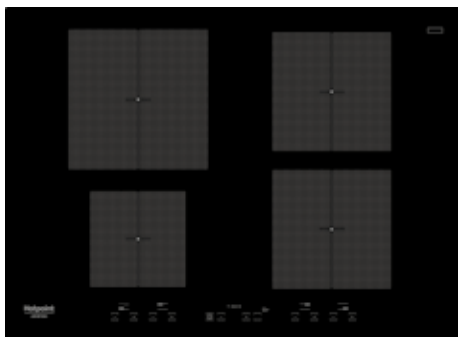
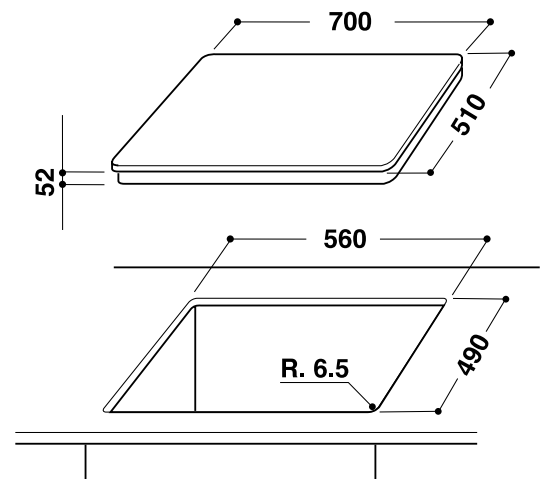
Piani cottura induzione da 70 cm



KIS 740 B € 1150,00

Cod. F093304
EAN 8007842933048

- 4 zone di cottura con booster
- Adattatore di potenza: regola la potenza massima di assorbimento a 2,5Kw/4 Kw/6 Kw/7,2 Kw
- Comandi a sfioramento con slider
- 9 livelli di potenza
- 4 timer fine cottura
- Sicurezza bambini
- 4 lati bisellati

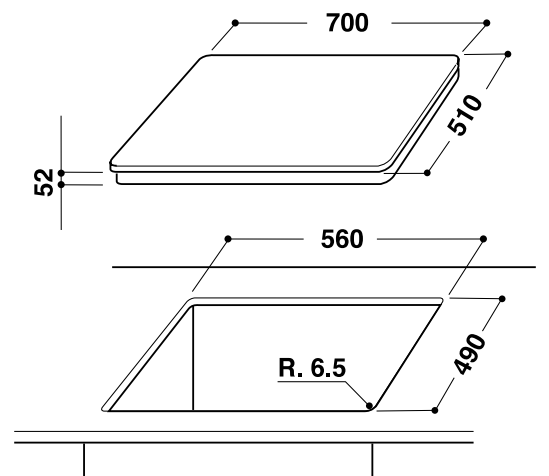


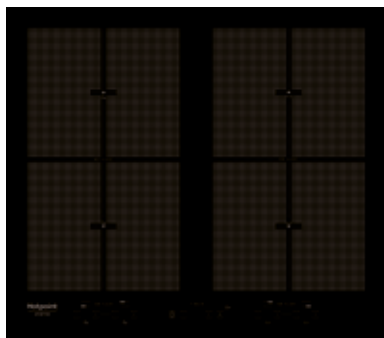
KID 740 B € 1090,00

Cod. F093378
EAN 8007842933789

PIANO INDUZIONE DA 70 CM

- 4 zone di cottura con booster
- Adattatore di potenza: regola la potenza massima di assorbimento a 2,5Kw/4 Kw/6 Kw/7,2 Kw
- Comandi a sfioramento indipendenti
- 9 livelli di potenza
- 4 timer fine cottura
- Sicurezza bambini
- 4 lati bisellati



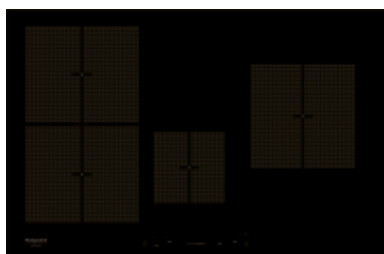
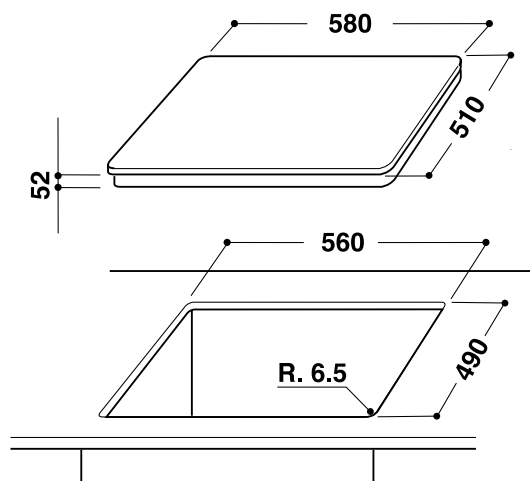


KIU 642 FB € 1250,00

Cod. F093268
EAN 8007842932683



- 4 zone di cottura con booster di cui 2 HD FLexi
- Adattatore di potenza: regola la potenza massima di assorbimento a 2,5Kw/4 Kw/6 Kw/7,2 Kw
- Comandi a sfioramento indipendenti
- 9 livelli di potenza
- Funzioni speciali pre-impostate per sobbolire e fondere
- 4 timer fine cottura
- Sicurezza bambini
- 4 lati bisellati



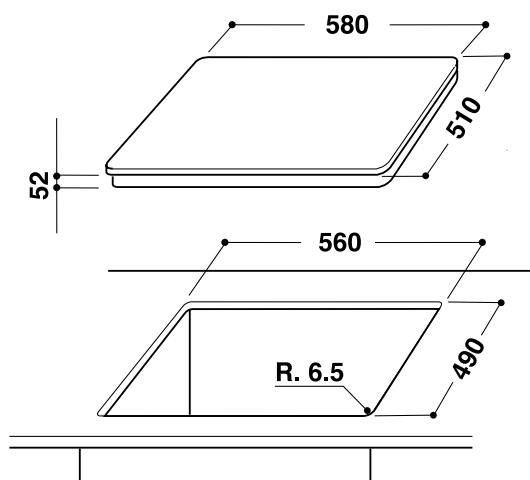
KIS 641 F B € 1180,00

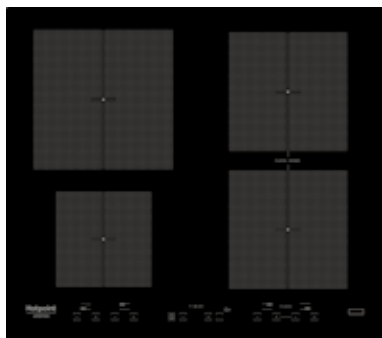
Cod. F093265
EAN 8007842932652



PIANO INDUZIONE DA 60 CM

- 4 zone di cottura con booster di cui 1 HD Flexi e 2 zone di cottura singole
- Adattatore di potenza: regola la potenza massima di assorbimento a 2,5Kw/4 Kw/6 Kw/7,2 Kw
- Comandi a sfioramento con slider
- 9 livelli di potenza
- 4 timer fine cottura
- Sicurezza bambini
- 4 lati bisellati





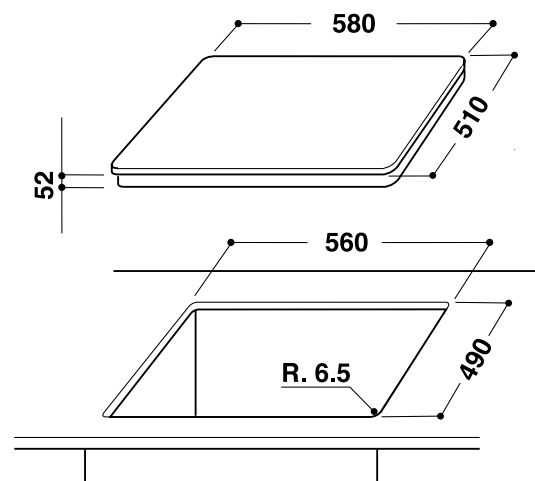
KID 641 B B € 1110,00



Cod. F093290
EAN 8007842932904

PIANO INDUZIONE DA 60 CM

- 4 zone di cottura con booster e 1 flexi zone
- Adattatore di potenza: regola la potenza massima di assorbimento a 2,5Kw/4 Kw/6 Kw/7,2 Kw
- Comandi a sfioramento indipendenti
- 9 livelli di potenza
- 4 timer fine cottura
- Sicurezza bambini
- 4 lati bisellati



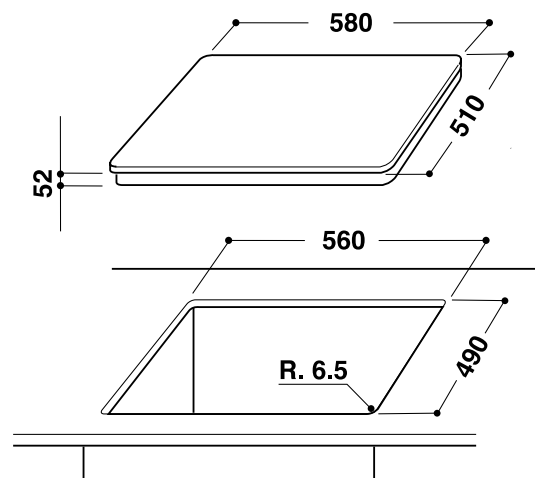
Bianco KIA 641 B B (WH) € 1250,00

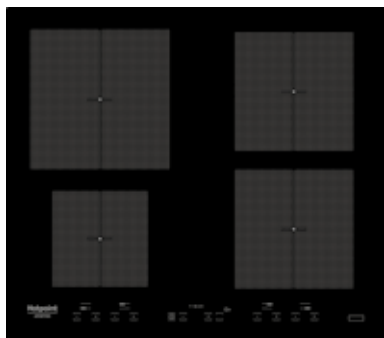


Cod. F093295
EAN 8007842932959

PIANO INDUZIONE DA 60 CM

- 4 zone di cottura con booster e 1 flexi zone
- Adattatore di potenza: regola la potenza massima di assorbimento a 2,5Kw/4 Kw/6 Kw/7,2 Kw
- Comandi centrali a sfioramento
- 9 livelli di potenza
- Funzioni speciali pre-impostate per sobbolire
- 4 timer fine cottura
- Sicurezza bambini
- 4 lati bisellati



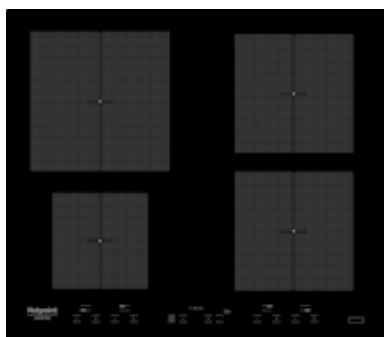
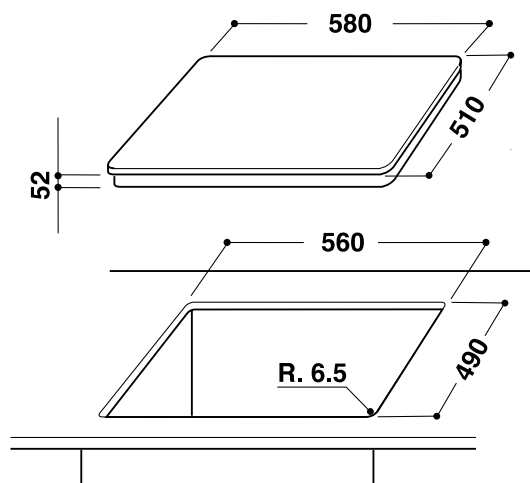


KID 640 C € 910,00

Cod. F093301
EAN 8007842933017

PIANO INDUZIONE DA 60 CM

- 4 zone di cottura con booster
- Adattatore di potenza: regola la potenza massima di assorbimento a 2,5Kw/4 Kw/6 Kw/7,2 Kw
- Comandi a sfioramento indipendenti
- 9 livelli di potenza
- 4 timer fine cottura
- Sicurezza bambini
- Finitura Cristal

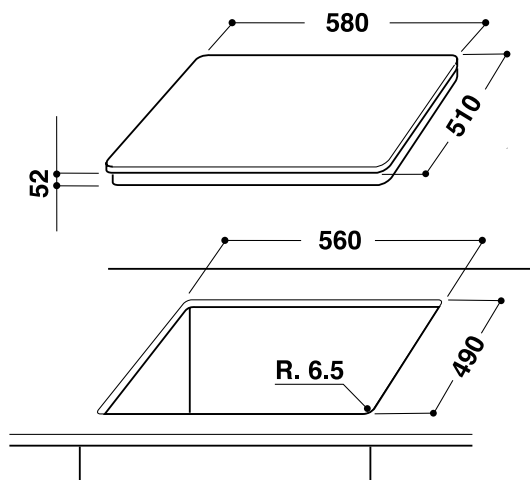


KID 640 B € 970,00

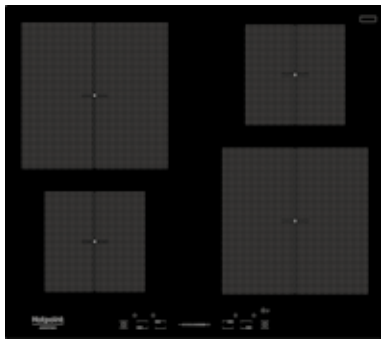
Cod. F093297
EAN 8007842932973

PIANO INDUZIONE DA 60 CM

- 4 zone di cottura con booster
- Adattatore di potenza: regola la potenza massima di assorbimento a 2,5Kw/4 Kw/6 Kw/7,2 Kw
- Comandi a sfioramento indipendenti
- 9 livelli di potenza
- 4 timer fine cottura
- Sicurezza bambini
- 4 lati bisellati



Piani cottura induzione da 60 cm

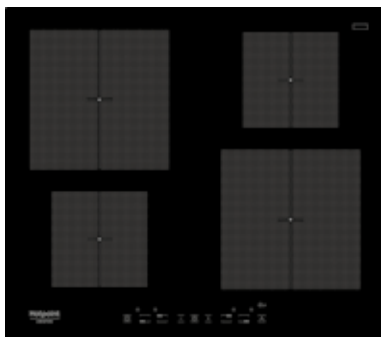
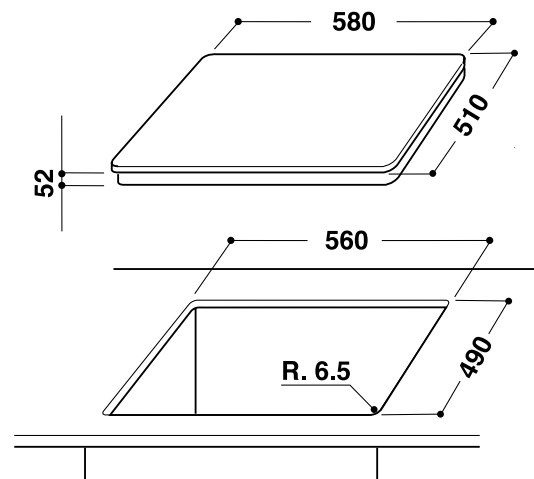


KIS 640 B € 1030,00

Cod. F093305
EAN 8007842933055

PIANO INDUZIONE DA 60 CM

- 4 zone di cottura con booster
- Adattatore di potenza: regola la potenza massima di assorbimento a 2,5Kw/4 Kw/6 Kw/7,2 Kw
- Comandi a sfioramento con slider
- 9 livelli di potenza
- 4 timer fine cottura
- Sicurezza bambini
- 4 lati bisellati

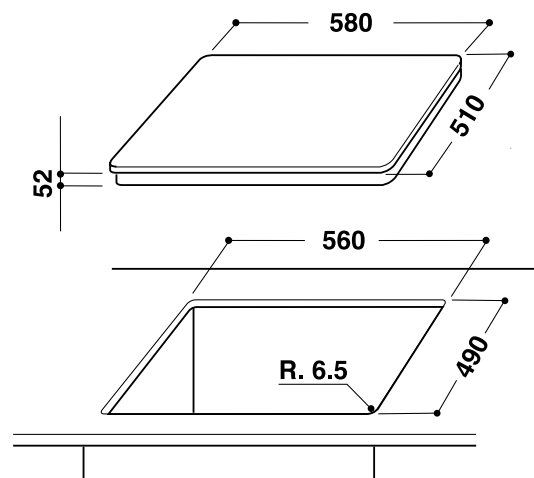


KIA 640 C € 850,00

Cod. F093298
EAN 8007842932980

PIANO INDUZIONE DA 60 CM

- 4 zone di cottura con booster
- Adattatore di potenza: regola la potenza massima di assorbimento a 2,5Kw/4 Kw/6 Kw/7,2 Kw
- Comandi centrali a sfioramento
- 9 livelli di potenza
- 4 timer fine cottura
- Sicurezza bambini
- Finitura Cristal



Piani cottura in vetroceramica

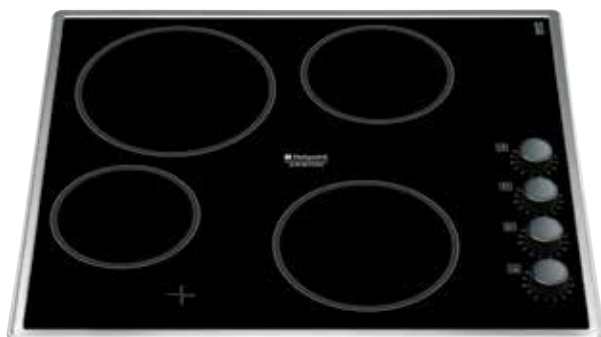
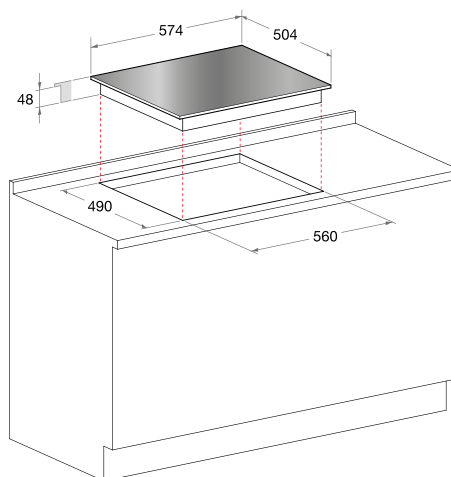


Cornice Inox | KRB 640 X | € 670,00

Cod. F083898
EAN 8007842838985

PIANO IN VETROCERAMICA DA 60 CM

- Comandi Touch Control
- 4 zone di cottura radianti Hilight
- 4 spie di calore residuo
- 9 livelli di potenza

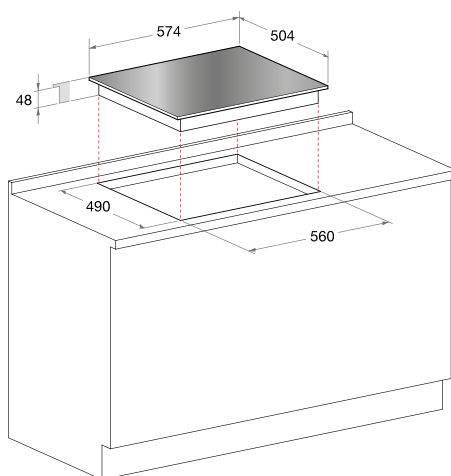


Cornice Inox | KRM 640 X | € 650,00

Cod. F079163
EAN 8007842791631

PIANO IN VETROCERAMICA DA 60 CM

- 4 zone di cottura radianti Hilight
- 4 spie di calore residuo





ELEXIA S A+++Z0 80

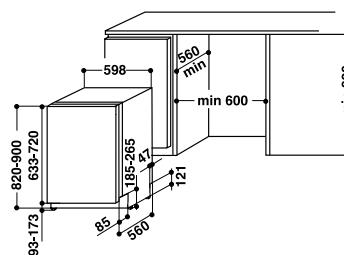
LTF 11H132 O EU € 1350,00

Cod. F082891
EAN 8007842828917



LAVASTOVIGLIE A SCOMPARSA TOTALE

- Display digit
- Intelligenza Sensor System
- **Motore inverter Flexipower**
- Extra Silent
- **Sistema d'asciugatura Turbo Dry**
- Potenza sonora 42 dB(A)
- Capacità 14 coperti
- 11 programmi di lavaggio
- Programmi speciali: Auto intensivo, Auto normale, Auto veloce, Duo Wash, Express 30', Igienizzante, Autopulizia
- Opzioni: Delay Timer per ritardare la partenza da 1 a 12 h, Zone Wash, Tabs, Extra Dry
- **TECNOLOGIA ACTIVE OXYGEN**
- Visualizzazione mancanza sale, mancanza brillantante
- Cesto superiore regolabile Lift-Up Premium
- Vassoio portaposate
- Cesto inferiore con inserti abbattibili
- Cesto portaposate divisibile e scorrevole
- Sistema di sicurezza Water Stop
- **Classe di efficienza energetica: A+++**
- **Consumo acqua ciclo standard: 9 litri**



ELEXIA S A++Z 40

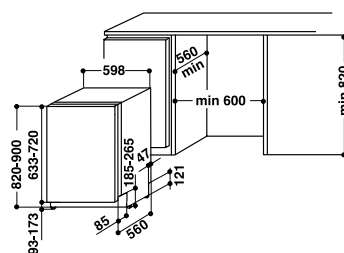
LTF 11P123 EU € 1300,00

Cod. F083025
EAN 8007842830255



LAVASTOVIGLIE A SCOMPARSA TOTALE

- Display digit
- Intelligenza Sensor System
- Motore inverter Flexipower
- Extra Silent
- Sistema d'asciugatura Turbo Dry
- Potenza sonora 43 dB(A)
- Capacità 15 coperti
- 11 programmi di lavaggio
- Programmi speciali: Auto intensivo, Auto normale, Auto veloce, Trio Wash, Express 30', Igienizzante, Autopulizia
- Opzioni: Delay Timer per ritardare la partenza da 1 a 12 h, Zone Wash, Tabs, Extra Dry, Short Time
- Visualizzazione mancanza sale, mancanza brillantante
- Terzo cesto portaposate
- Cesto superiore regolabile Lift-Up
- Cesto inferiore con inserti abbattibili
- Sistema di sicurezza Water Stop
- **Classe di efficienza energetica: A++**
- **Consumo acqua ciclo standard: 11 litri**



Lavastoviglie a scomparsa totale da 60 cm



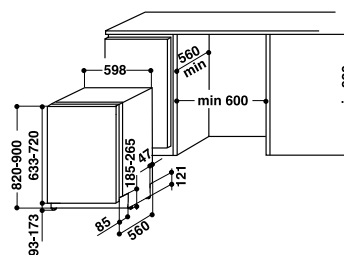
ELEXIA S A+++Z 60 LTF 11M132 C EU € 1250,00

Cod. F083119
EAN 8007842831191



LAVASTOVIGLIE A SCOMPARSA TOTALE

- Display digit
- Intelligenza Sensor System
- **Motore inverter Flexipower**
- Extra Silent
- **Sistema d'asciugatura Turbo Dry**
- Potenza sonora 42 dB(A)
- Capacità 14 coperti
- 11 programmi di lavaggio
- Programmi speciali: Auto intensivo, Auto normale, Auto veloce, Duo Wash, Express 30', Igienizzante, Autopulizia
- Opzioni: Delay Timer per ritardare la partenza da 1 a 12 h, Zone Wash, Tabs, Extra Dry, Short Time
- Visualizzazione mancanza sale, mancanza brillantante
- Cesto superiore regolabile Lift-Up
- Vassoio portaposate
- Cesto inferiore con inserti abbattibili
- Cesto portaposate scorrevole
- Sistema di sicurezza Water Stop
- **Classe di efficienza energetica: A+++**
- **Consumo acqua ciclo standard: 9 litri**



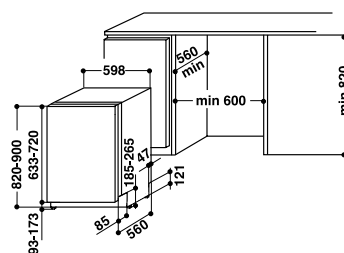
ELEXIA S A++Z 71 LTF 11M121 OL EU € 1200,00

Cod. F086439
EAN 8007842864397



LAVASTOVIGLIE A SCOMPARSA TOTALE

- Display digit
- Intelligenza Sensor System
- Motore inverter Flexipower
- Extra Silent
- Potenza sonora 41 dB(A)
- Capacità 14 coperti
- 11 programmi di lavaggio
- Programmi speciali: Auto intensivo, Auto normale, Auto veloce, Duo Wash, Express 30', Mezzo Carico, Autopulizia
- Opzioni: Delay Timer per ritardare la partenza da 1 a 12 h, Zone Wash, Tabs, Extra Dry
- **TECNOLOGIA ACTIVE OXYGEN**
- Visualizzazione mancanza sale, mancanza brillantante
- Cesto superiore regolabile Lift-Up
- Cesto inferiore con inserti abbattibili
- Cesto portaposate scorrevole
- Sistema di sicurezza Water Stop
- **Classe di efficienza energetica: A++**
- **Consumo acqua ciclo standard: 9 litri**





ELEXIA S A++Z 30

LTF 11T123 EU

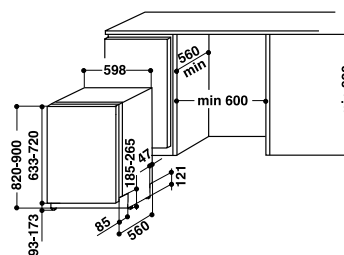
€ 1100,00

Cod. F086061
EAN 8007842860610



LAVASTOVIGLIE A SCOMPARSA TOTALE

- Display digit
- Intelligenza Sensor System
- **Motore inverter Flexipower**
- Extra Silent
- Potenza sonora 43 dB(A)
- Capacità 14 coperti
- 11 programmi di lavaggio
- Programmi speciali: Auto intensivo, Auto normale, Auto veloce, Trio Wash, Express 30', Igienizzante, Autopulizia
- Opzioni: Delay Timer per ritardare la partenza da 1 a 12 h, Zone Wash, Tabs, Extra Dry, Short Time
- Visualizzazione mancanza sale, mancanza brillantante
- Terzo cesto portaposate
- Cesto superiore regolabile Lift-Up
- Cesto inferiore con inserti abbattibili
- Sistema di sicurezza Water Stop
- **Classe di efficienza energetica: A++**
- **Consumo acqua ciclo standard: 10 litri**



ELEXIA S A++Z 51

ELTF 11M121 CL EU

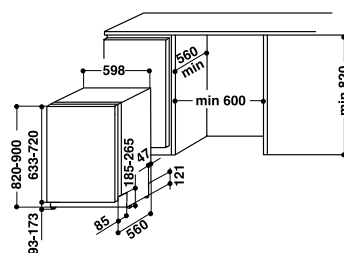
€ 1080,00

Cod. F086438
EAN 8007842864380



LAVASTOVIGLIE A SCOMPARSA TOTALE

- Display digit
- Intelligenza Sensor System
- **Motore inverter Flexipower**
- Extra Silent
- Potenza sonora 41 dB(A)
- Capacità 14 coperti
- 11 programmi di lavaggio
- Programmi speciali: Auto intensivo, Auto normale, Auto veloce, Duo Wash, Express 30', Igienizzante, Autopulizia
- Opzioni: Delay Timer per ritardare la partenza da 1 a 12 h, Zone Wash, Tabs, Extra Dry, Short Time
- Visualizzazione mancanza sale, mancanza brillantante
- Cesto superiore regolabile Lift-Up
- Vassoio portaposate
- Cesto inferiore con inserti abbattibili
- Cesto portaposate scorrevole
- Sistema di sicurezza Water Stop
- **Classe di efficienza energetica: A++**
- **Consumo acqua ciclo standard: 9 litri**



Lavastoviglie a scomparsa totale da 60 cm



ELEXIA S A+Z 21

Cod. F086440
EAN 8007842864403

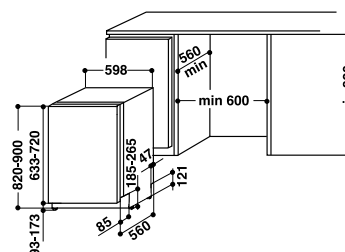
LTF 11S112 L EU

€ 1150,00



LAVASTOVIGLIE A SCOMPARSA TOTALE

- Display digit
- Intelligenza Sensor System
- **Motore inverter Flexipower**
- Extra Silent
- Potenza sonora 42 dB(A)
- Capacità 15 coperti
- 11 programmi di lavaggio
- Programmi speciali: Auto intensivo, Auto normale, Auto veloce, Trio Wash, Express 30', Igienizzante, Autopulizia
- Opzioni: Delay Timer per ritardare la partenza da 1 a 12 h, Zone Wash, Tabs, Extra Dry, Short Time
- Visualizzazione mancanza sale, mancanza brillantante
- Terzo cesto portaposate
- Cesto superiore regolabile Lift-Up Premium
- Sistema di sicurezza Water Stop
- **Classe di efficienza energetica: A+**
- **Consumo acqua ciclo standard: 11 litri**



ELEXIA S A+Z 11

Cod. F086441
EAN 8007842864410

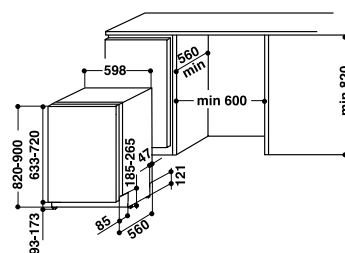
LTF 11M113 7L EU

€ 1180,00



LAVASTOVIGLIE A SCOMPARSA TOTALE

- Display digit
- Intelligenza Sensor System
- **Motore inverter Flexipower**
- Extra Silent
- Potenza sonora 43 dB(A)
- Capacità 14 coperti
- 11 programmi di lavaggio
- Programmi speciali: Auto intensivo, Auto normale, Auto veloce, Duo Wash, Express 30', Igienizzante, Autopulizia
- Opzioni: Delay Timer per ritardare la partenza da 1 a 12 h, Zone Wash, Tabs, Extra Dry, Short Time
- Visualizzazione mancanza sale, mancanza brillantante
- Cesto superiore regolabile Lift-Up
- Cesto inferiore con inserti abbattibili
- Cesto portaposate scorrevole
- Sistema di sicurezza Water Stop
- **Classe di efficienza energetica: A+**
- **Consumo acqua ciclo standard: 7 litri**



Lavastoviglie a scomparsa totale da 60 cm



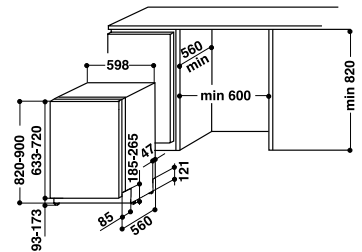
ELEXIA S A++ 80 ELTB 6M124 EU € 1050,00

Cod. F082896
EAN 8007842828962



LAVASTOVIGLIE A SCOMPARSA TOTALE

- Intelligenza Sensor System
- **Motore inverter Flexipower**
- Potenza sonora 44 dB(A)
- Capacità 14 coperti
- 6 programmi di lavaggio
- Programmi speciali: Auto intensivo, Auto normale, Express 40'
- Visualizzazione mancanza sale, mancanza brillantante
- Cesto superiore regolabile Lift-Up
- Cesto portaposate scorrevole
- Sistema di sicurezza Water Stop
- **Classe di efficienza energetica: A++**
- **Consumo acqua ciclo standard: 9 litri**



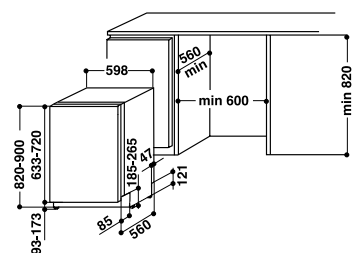
ELEXIA S A+ 40 LTF 8B019 C EU € 960,00

Cod. F083006
EAN 8007842830064



LAVASTOVIGLIE A SCOMPARSA TOTALE

- Display digit
- Potenza sonora 49 dB(A)
- Capacità 13 coperti
- 8 programmi di lavaggio
- Programmi speciali: Intensivo, Veloce, Express 40', Mezzo Carico
- Opzioni: Delay Timer per ritardare la partenza da 1 a 12 h
- Visualizzazione mancanza sale, mancanza brillantante
- Cesto superiore regolabile Lift-Up
- Vassoio portaposate
- Cesto portaposate scorrevole
- Sistema di sicurezza Overflow
- **Classe di efficienza energetica: A+**
- **Consumo acqua ciclo standard: 11 litri**



Lavastoviglie a scomparsa totale da 60 cm



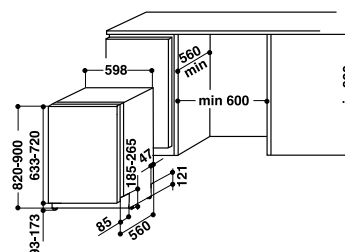
ELEXIA S A+ 50 LTB 6B019 C EU € 900,00

Cod. F082895
EAN 8007842828955



LAVASTOVIGLIE A SCOMPARSA TOTALE

- Potenza sonora 49 dB(A)
- Capacità 13 coperti
- 6 programmi di lavaggio
- Programmi speciali: Intensivo, Express 40', Mezzo Carico
- Visualizzazione mancanza sale, mancanza brillantante
- Cesto superiore regolabile Lift-Up
- Vassoio portaposate
- Cesto portaposate scorrevole
- Sistema di sicurezza Water Stop
- **Classe di efficienza energetica: A+**
- **Consumo acqua ciclo standard: 11 litri**



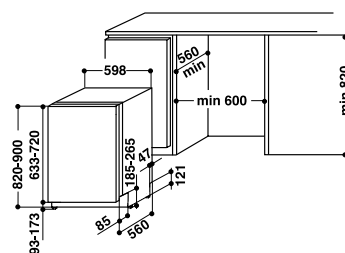
ELEXIA S A+ 20 LTB 4B019 EU € 800,00

Cod. F082892
EAN 8007842828924



LAVASTOVIGLIE A SCOMPARSA TOTALE

- Potenza sonora 49 dB(A)
- Capacità 13 coperti
- 4 programmi di lavaggio
- Programma speciale: Intensivo
- Cesto superiore regolabile Lift-Up
- Cesto portaposate scorrevole
- Sistema di sicurezza Overflow
- **Classe di efficienza energetica: A+**
- **Consumo acqua ciclo standard: 11 litri**



Lavastoviglie a scomparsa totale da 45 cm



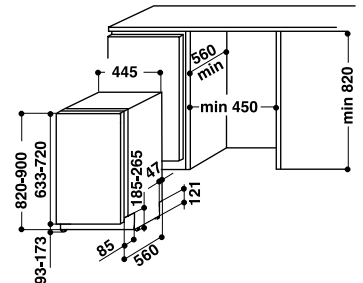
SLIM HA S A++ 60 LSTF 9M124 C EU € 1140,00

Cod. F086825
EAN 8007842868258



LAVASTOVIGLIE A SCOMPARSA TOTALE DA 45 CM

- Display digit
- Intelligenza Sensor System
- **Motore inverter Flexipower**
- Extra Silent
- Potenza sonora 44 dB(A)
- Capacità 10 coperti
- 9 programmi di lavaggio
- Programmi speciali: Auto intensivo, Auto normale, Ultra intensive, GoodNight, Short Time, Express 25'
- Opzioni: Delay Timer per ritardare la partenza da 1 a 12 h, Mezzo carico up or down, Tabs
- Visualizzazione mancanza sale, mancanza brillantante
- Cesto superiore regolabile Lift-Up
- Vassoio portaposate
- Cesto inferiore con inserti abbattibili
- Cesto portaposate scorrevole
- Sistema di sicurezza Water Stop
- **Classe di efficienza energetica: A++**
- **Consumo acqua ciclo standard: 9 litri**



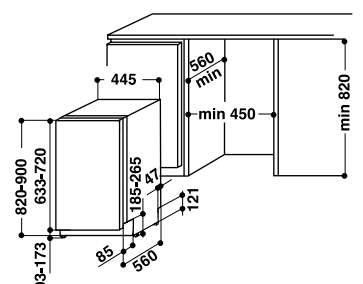
SLIM HA S A+ 50 LSTF 7B019 EU € 1000,00

Cod. F086868
EAN 8007842868685



LAVASTOVIGLIE A SCOMPARSA TOTALE DA 45 CM

- Display digit
- Potenza sonora 49 dB(A)
- Capacità 10 coperti
- 7 programmi di lavaggio
- Programmi speciali: Intensivo, Rapido, Express 25'
- Opzioni: Delay Timer per ritardare la partenza da 1 a 12 h, Tabs, Mezzo Carico
- Visualizzazione mancanza sale, mancanza brillantante
- Cesto portaposate scorrevole
- Sistema di sicurezza Water Stop
- **Classe di efficienza energetica: A+**
- **Consumo acqua ciclo standard: 10 litri**



Lavastoviglie a scomparsa totale da 45 cm



SLIM HA S A+ 40

Cod. F086887
EAN 8007842868876

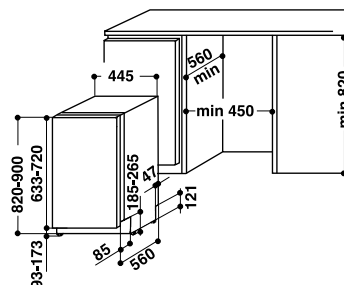
LSTB 6B019 EU

€ 900,00



LAVASTOVIGLIE A SCOMPARSA TOTALE DA 45 CM

- Potenza sonora 49 dB(A)
- Capacità 10 coperti
- 6 programmi di lavaggio
- Programmi speciali: Intensivo, Express 40', Mezzo Carico
- Visualizzazione mancanza sale, mancanza brillantante
- Cesto portaposate scorrevole
- Sistema di sicurezza Water Stop
- **Classe di efficienza energetica: A+**
- **Consumo acqua ciclo standard: 10 litri**



SLIM HA S A 20

Cod. F086885
EAN 8007842868852

LSTB 4B00 EU

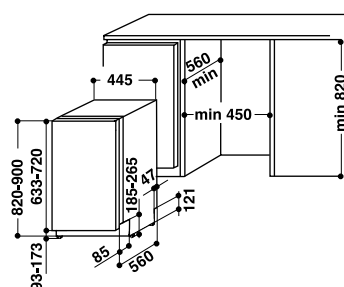
€ 850,00



LAVASTOVIGLIE A SCOMPARSA TOTALE DA 45 CM

- Potenza sonora 51 dB(A)
- Capacità 10 coperti
- 4 programmi di lavaggio
- Programmi speciali: Intensivo, Mezzo carico
- Cesto portaposate scorrevole
- Sistema di sicurezza Overflow
- **Classe di efficienza energetica: A**
- **Consumo acqua ciclo standard: 10 litri**

Disponibile fino a Dicembre 2016



Lavastoviglie con frontalino da 60 cm



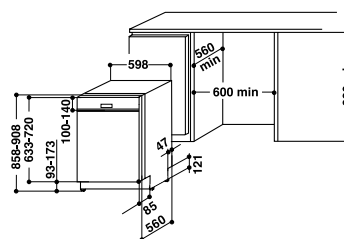
ELEXIA A++ Z 80 LLD 8M121 X EU € 1250,00

Cod. F083034
EAN 8007842830347



LAVASTOVIGLIE CON FRONTALINO A VISTA

- Display digit - Touch Control
- Intelligenza Sensor System
- **Motore inverter Flexipower**
- Extra Silent
- Potenza sonora 41 dB(A)
- Capacità 14 coperti
- 8 programmi di lavaggio
- Programmi speciali: Auto intensivo, Auto normale, Auto veloce, Express 30', Duo Wash
- Opzioni: Delay Timer per ritardare la partenza da 1 a 24 h, Zone Wash, Tabs, Extra Dry, Short Time
- Visualizzazione mancanza sale, mancanza brillantante
- Cesto superiore regolabile Lift-Up
- Cesto inferiore con inserti abbattibili
- Cesto portaposate scorrevole
- Sistema di sicurezza Water Stop
- **Classe di efficienza energetica: A++**
- **Consumo acqua ciclo standard: 9 litri**



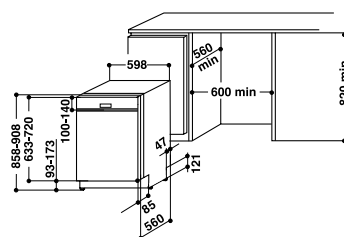
ELEXIA A++ 60 LSB 7M121 X EU € 1180,00

Cod. F082900
EAN 8007842829006



LAVASTOVIGLIE CON FRONTALINO A VISTA

- Intelligenza Sensor System
- Motore inverter Flexipower
- Extra Silent
- Potenza sonora 41 dB(A)
- Capacità 14 coperti
- 7 programmi di lavaggio
- Programmi speciali: Auto intensivo, Auto normale, Auto veloce, Express 40'
- Opzioni: Delay Timer per ritardare la partenza 3-6-9 h, Mezzo carico
- Visualizzazione mancanza sale, mancanza brillantante
- Cesto superiore regolabile Lift-Up
- Cesto portaposate scorrevole
- Sistema di sicurezza Water Stop
- **Classe di efficienza energetica: A++**
- **Consumo acqua ciclo standard: 9 litri**



Lavastoviglie con frontalino da 60 cm

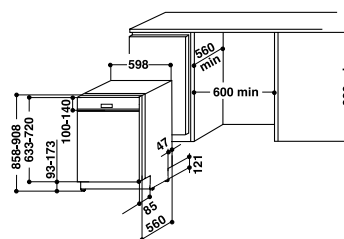


Nero LSB 5B019 CB EU € 950,00

Cod. F083028
EAN 8007842830286



- Potenza sonora 49 dB(A)
- Capacità 13 coperti
- 5 programmi di lavaggio
- Programmi speciali: Intensivo, Express 40', Mezzo Carico
- Visualizzazione mancanza sale, mancanza brillantante
- Vassoio portaposate
- Cesto superiore regolabile Lift-Up
- Cesto portaposate scorrevole
- Sistema di sicurezza Overflow
- Classe di efficienza energetica: A
- Consumo acqua ciclo standard: 11 litri



Lavastoviglie con frontalino a vista da 45 cm



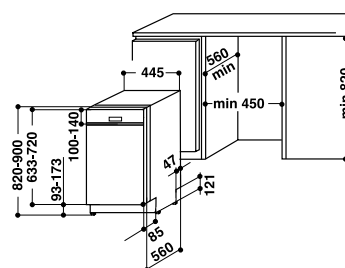
SLIM HA S A 20 LSPB 7M116 X EU € 1250,00

Cod. F086823
EAN 8007842868234



LAVASTOVIGLIE CON FRONTALINO A VISTA DA 45 CM

- Intelligenza Sensor System
- **Motore inverter Flexipower**
- Potenza sonora: 46 dB(A)
- Capacità 10 coperti
- 7 programmi di lavaggio
- Programmi speciali: Auto intensivo, Express 40', Mezzo carico
- Visualizzazione mancanza sale
- Cesto portaposate scorrevole
- Sistema di sicurezza Water Stop
- **Classe di efficienza energetica: A+**
- **Consumo acqua ciclo standard: 10 litri**



Lavasciuga



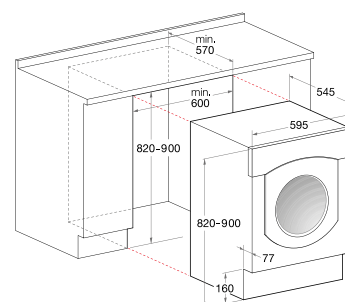
Cod. F102108
EAN 8050147021088

CAWD 129 (EU) € 1550,00

7kg+5kg

LAVASCIUGA

- **MOTORE INVERTER SUPER SILENZIOSO**
- Interfaccia LED
- Regolazione ed esclusione temperatura
- Velocità di centrifuga regolabile 600-1200 giri/min.
- Regolazione Timer d'asciugatura
- 3 livelli automatici d'asciugatura
- Programmi speciali: Woolmark Platinum Care, Sanitary, Buonanotte, Baby, Mix 30', Mix 15'
- 3 programmi d'asciugatura: Lana, Cotone, Sintetici
- Opzioni: Delay Timer per ritardare la partenza da 3-6-9 ore, Extra Risciacquo, Super Wash
- **Capacità di lavaggio: 7 kg**
- **Capacità d'asciugatura: 5 kg**
- Classe d'efficienza energetica: B
- Classe d'efficacia di centrifuga: B





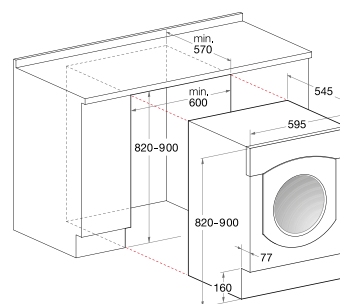
Cod. F102113
EAN 8050147021132

BWMD 742 (EU) € 1450,00



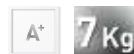
LAVATRICE

- **MOTORE INVERTER SUPER SILENZIOSO**
- Display LCD con possibilità di memorizzare il lavaggio più utilizzato
- Regolazione ed esclusione temperatura
- Velocità di centrifuga regolabile 1400 giri/min.
- Regolazione ed esclusione centrifuga
- Programmi speciali: Antimacchia, Woolmark Platinum Care, Anti Allergy, Delicati
- Opzioni: Delay Timer per ritardare la partenza da 1 a 24 ore, Extra Risciacquo, Super Wash, Stira Facile, Prelavaggio, Eco Wash
- **Capacità di lavaggio: 7 kg**
- **Classe d'efficienza energetica: A++**
- Classe d'efficacia di centrifuga: B



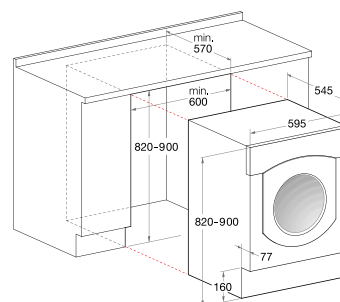
Cod. F102119
EAN 8050147021194

AWM 1081 EU € 1300,00



LAVATRICE

- Interfaccia LED
- Regolazione ed esclusione temperatura
- Velocità di centrifuga 1000 giri/min.
- Regolazione ed esclusione centrifuga
- Programmi speciali: Woolmark Platinum Care, Sanitary, Buonanotte, Baby, Mix 30', Mix 15'
- Opzioni: Delay Timer per ritardare la partenza da 3-6-9-12 ore, Extra Risciacquo, Super Wash, Stira Facile
- **Capacità di lavaggio: 7 kg**
- **Classe d'efficienza energetica: A+**
- Classe d'efficacia di centrifuga: C





BCB 80201 AA F C 03

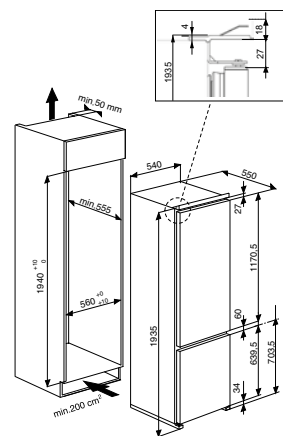
€ 1850,00

Cod. F100229
EAN 8050147002292



COMBINATO NO FROST

- Dimensione: H 193,5 L 54 P 55 cm
- Capacità netta totale: 294 litri (231 lt frigo + 63 lt freezer)
- **Classe di efficienza energetica A+**
- Sistema di raffreddamento no frost per il freezer
- **Active Oxygen 2.0**
- 4 ripiani in cristallo
- Fresh crispier
- Food Care Zone
- Humidity control - controllo assistito umidità
- 1 bacinella ghiaccio



BCB 8020 AA F C

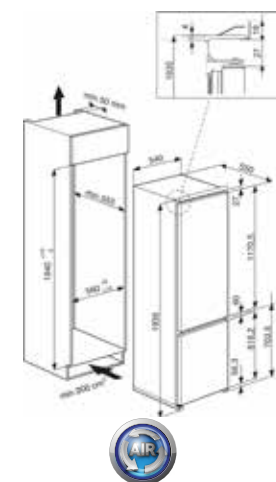
€ 1750,00

Cod. F096780
EAN 8007842967807



COMBINATO NO FROST

- Dimensione: H 193,5 L 54 P 55 cm
- Capacità netta totale: 296 litri (233 lt frigo + 63 lt freezer)
- **Classe di efficienza energetica A+**
- Sistema di raffreddamento statico ventilato per il frigorifero
- Sistema di raffreddamento no frost per il freezer
- 3 ripiani in cristallo
- Griglia portabottiglie
- Fresh crispier
- Food Care Zone
- Humidity control - controllo assistito umidità
- 1 bacinella ghiaccio



BCB 7030 AAA F C 03

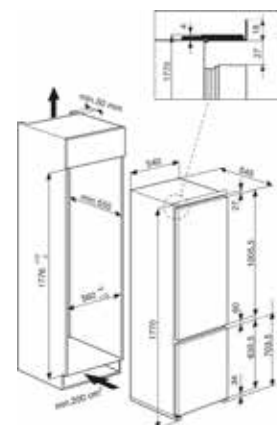
€ 1600,00

Cod. F100423
EAN 8007842004236



COMBINATO NO FROST

- Dimensioni: H 177 L 54 P 54,5
- Capacità netta totale: 258 litri (195 lt frigo + 63 lt freezer)
- **Classe di efficienza energetica A++**
- Sistema di raffreddamento statico ventilato per il frigorifero
- Sistema di raffreddamento no frost per il freezer
- **Active Oxygen 2.0**
- 3 ripiani in cristallo
- Griglia portabottiglie
- Fresh crispier
- Food Care Zone
- Humidity control - controllo assistito umidità
- 1 bacinella ghiaccio





Cod. F100228
EAN 8050147002285

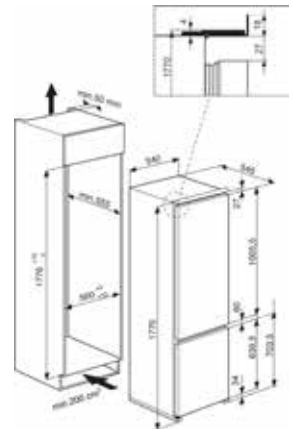
BCB 7030 AA F C O3

€ 1500,00



COMBINATO NO FROST

- Dimensioni: H 177 L 54 P 54,5
- Capacità netta totale: 258 litri (195 lt frigo + 63 lt freezer)
- **Classe di efficienza energetica A+**
- Sistema di raffreddamento statico ventilato per il frigorifero
- Sistema di raffreddamento no frost per il freezer
- **Active Oxygen 2.0**
- 3 ripiani in cristallo
- Griglia portabottiglie
- Fresh crisper
- Food Care Zone
- Humidity control - controllo assistito umidità
- 1 bacinella ghiaccio



Cod. F100227
EAN 8050147002278

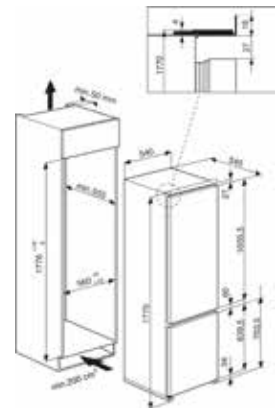
BCB 7030 AA F C

€ 1450,00



COMBINATO NO FROST

- Dimensioni: H 177 L 54 P 54,5
- Capacità netta totale: 260 litri (197 lt frigo + 63 lt freezer)
- **Classe di efficienza energetica A+**
- Sistema di raffreddamento statico ventilato per il frigorifero
- Sistema di raffreddamento no frost per il freezer
- 4 ripiani in cristallo
- Fresh crisper
- Food Care Zone
- Humidity control - controllo assistito umidità
- 1 bacinella ghiaccio





Cod. F100443
EAN 8050147004432

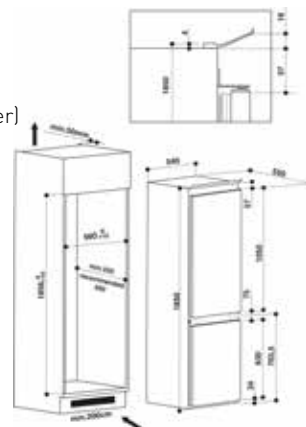
BCB 7525 E C AAA 03

€ 1590,00



COMBINATO

- Dimensioni: H 185 L 54 P 54,5 cm
- Capacità netta totale: 284 litri (204 lt frigo + 80 lt freezer)
- **Classe di efficienza energetica A++**
- Sistema di raffreddamento statico ventilato per il frigorifero
- Sistema di raffreddamento statico per il freezer
- **Active Oxygen 2.0**
- 3 ripiani in cristallo
- Griglia portabottiglie
- Fresh crisper
- Food Care Zone
- Humidity control - controllo assistito umidità
- 1 bacinella ghiaccio



Disponibile con apertura porte a sinistra

BCB 7525 E C AAA 03S

€ 1590,00

Cod. F101032
EAN 8050147010327



Cod. F095905
EAN 8007842959055

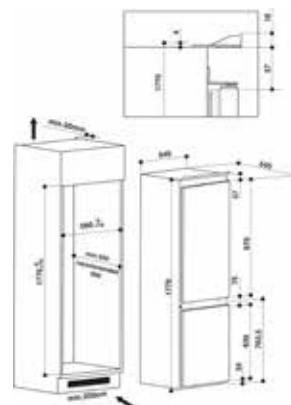
BCB 7030 E C AAA 03

€ 1520,00



COMBINATO

- Dimensioni: H 177 L 54 P 54,5
- Capacità netta totale: 269 litri (189 lt frigo + 80 lt freezer)
- **Classe di efficienza energetica A++**
- Sistema di raffreddamento statico ventilato per il frigorifero
- Sistema di raffreddamento statico per il freezer
- **Active Oxygen 2.0**
- 3 ripiani in cristallo
- Griglia portabottiglie
- Fresh crisper
- Food Care Zone
- Humidity control - controllo assistito umidità
- 1 bacinella ghiaccio



Disponibile con apertura porte a sinistra

BCB 7030 EC AAA S 03

€ 1520,00

Cod. F095906
EAN 8007842959062



Cod. F095907
EAN 8007842959079

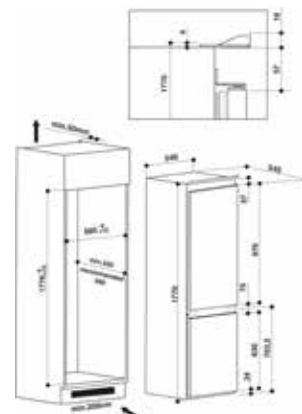
BCB 7030 E C AA 03

€ 1310,00



COMBINATO

- Dimensioni: H 177 L 54 P 54,5
- Capacità netta totale: 269 litri (189 lt frigo + 80 lt freezer)
- **Classe di efficienza energetica A+**
- Sistema di raffreddamento statico ventilato per il frigorifero
- Sistema di raffreddamento statico per il freezer
- **Active Oxygen 2.0**
- 3 ripiani in cristallo
- Griglia portabottiglie
- Fresh crisper
- Food Care Zone
- Humidity control - controllo assistito umidità
- 1 bacinella ghiaccio





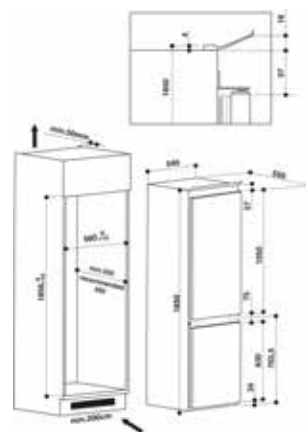
Cod. F100442
EAN 8050147004425

BCB 7525 D AAA € 1300,00



COMBINATO

- Dimensioni: H 185 L 54 P 54,5 cm
- Capacità netta totale: 290 litri (210 Lt frigo + 80 Lt freezer)
- **Classe di efficienza energetica A++**
- Sistema di raffreddamento statico ventilato per il frigorifero
- Sistema di raffreddamento statico per il freezer
- 4 ripiani in cristallo
- Griglia portabottiglie
- Fresh crisper
- Humidity control - controllo assistito umidità
- 1 bacinella ghiaccio



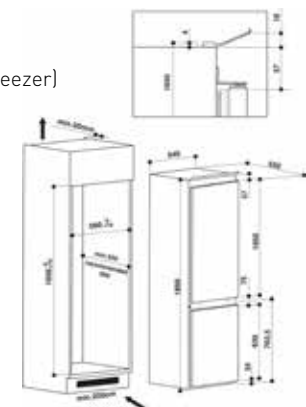
Cod. F100440
EAN 8050147004401

BCB 7525 E C AA € 1250,00



COMBINATO

- Dimensioni: H 185 L 54 P 54,5 cm
- Capacità netta totale: 286 litri (206 Lt frigo + 80 Lt freezer)
- **Classe di efficienza energetica A+**
- Sistema di raffreddamento statico ventilato per il frigorifero
- Sistema di raffreddamento statico per il freezer
- 3 ripiani in cristallo
- Griglia portabottiglie
- Fresh crisper
- Food Care Zone
- Humidity control - controllo assistito umidità
- 1 bacinella ghiaccio



Disponibile con apertura porte a sinistra

BCB 7525 E C AA S € 1250,00

Cod. F100441
EAN 8050147004418



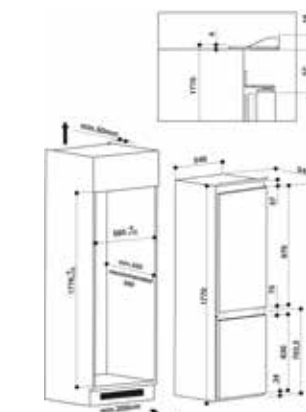
Cod. F095900
EAN 8007842959000

BCB 7030 D AAA € 1230,00



COMBINATO

- Dimensioni: H 177 L 54 P 54,5
- Capacità netta totale: 275 litri (195 Lt frigo + 80 Lt freezer)
- **Classe di efficienza energetica A++**
- Sistema di raffreddamento statico ventilato per il frigorifero
- Sistema di raffreddamento statico per il freezer
- 4 ripiani in cristallo
- Griglia portabottiglie
- Fresh crisper
- Humidity control - controllo assistito umidità
- 1 bacinella ghiaccio



Disponibile con apertura porte a sinistra

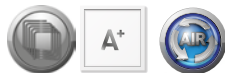
BCB 7030 D AAA S € 1230,00

Cod. F095901
EAN 8007842959017



Cod. F095902
EAN 8007842959024

BCB 7030 E C AA € 1150,00



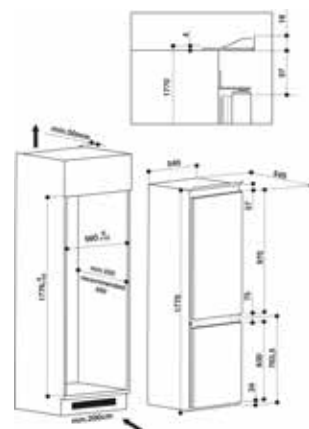
COMBINATO

- Dimensioni: H 177 L 54 P 54,5
- Capacità netta totale: 271 litri (191 lt frigo + 80 lt freezer)
- **Classe di efficienza energetica A+**
- Sistema di raffreddamento statico ventilato per il frigorifero
- Sistema di raffreddamento statico per il freezer
- 3 ripiani in cristallo
- Griglia portabottiglie
- Fresh crisper
- Food Care Zone
- Humidity control - controllo assistito umidità
- 1 bacinella ghiaccio

Disponibile con apertura porte a sinistra

BCB 7030 E C AA S € 1150,00

Cod. F095903
EAN 8007842959031



Cod. F100438
EAN 8050147004388

BCB 7525 AA € 1100,00



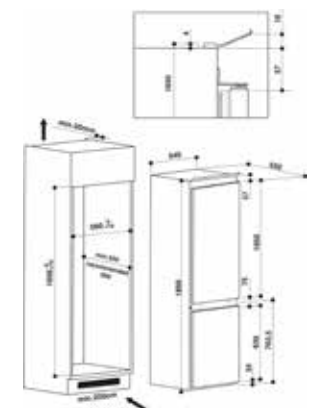
COMBINATO

- Dimensioni: H 185 L 54 P 54,5 cm
- Capacità netta totale: 290 litri (210 lt frigo + 80 lt freezer)
- **Classe di efficienza energetica A+**
- Sistema di raffreddamento statico per il frigorifero
- Sistema di raffreddamento statico per il freezer
- 5 ripiani in cristallo
- Fresh crisper
- 1 bacinella ghiaccio

Disponibile con apertura porte a sinistra

BCB 7525 AA S € 1100,00

Cod. F100439
EAN 8050147004395





Cod. F095899
EAN 8007842958997

BCB 7030 D AA

€ 1070,00



COMBINATO

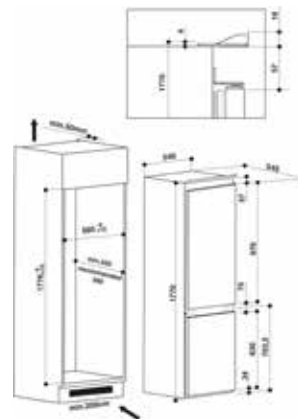
- Dimensioni: H 177 L 54 P 54,5
- Capacità netta totale: 275 litri (195 lt frigo + 80 lt freezer)
- **Classe di efficienza energetica A+**
- Sistema di raffreddamento statico ventilato per il frigorifero
- Sistema di raffreddamento statico per il freezer
- 4 ripiani in cristallo
- Griglia portabottiglie
- Fresh crisper
- Humidity control - controllo assistito umidità
- 1 bacinella ghiaccio

Disponibile con apertura porte a sinistra

BCB 7030 D AA S

€ 1070,00

Cod. F102475
EAN 8050147024751



Cod. F095833
EAN 8007842958331

BCB 7030 AA

€ 1020,00



COMBINATO

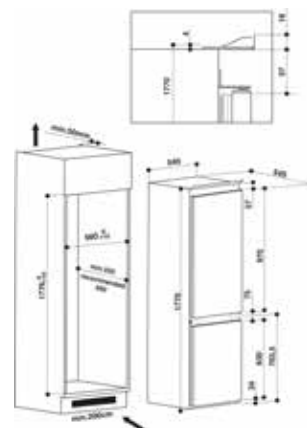
- Dimensioni: H 177 L 54 P 54,5
- Capacità netta totale: 275 litri (195 lt frigo + 80 lt freezer)
- **Classe di efficienza energetica A+**
- Sistema di raffreddamento statico per il frigorifero
- Sistema di raffreddamento statico per il freezer
- 4 ripiani in cristallo
- Fresh crisper
- 1 bacinella ghiaccio

Disponibile con apertura porte a sinistra

BCB 7030 AA S

€ 1020,00

Cod. F095838
EAN 8007842958386





Cod. F093243
EAN 8007842932430

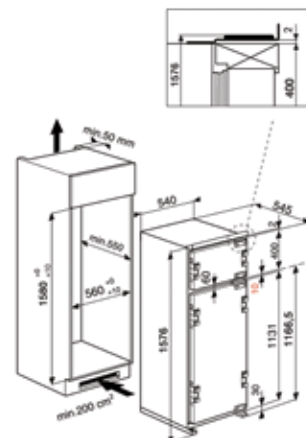
T 16 A2 D/HA

€ 990,00



DOPPIA PORTA

- Dimensioni: H 157,6 L 54 P 54,5
- Capacità netta totale: 240 litri (191 lt frigo + 49 lt freezer)
- **Classe di efficienza energetica A++**
- Sistema di raffreddamento statico per il frigorifero
- Sistema di raffreddamento statico per il freezer
- 5 ripiani di cristallo
- Fresh crisper
- 1 bacinella ghiaccio
- **Interasse fra le porte 10 mm**



Cod. F095832
EAN 8007842958324

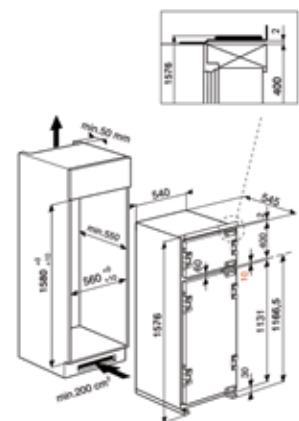
T 16 A1D/HA.2

€ 980,00



DOPPIA PORTA

- Dimensioni: H 157,6 L 54 P 54,5
- Capacità netta totale: 240 lt (191 lt frigo + 49 lt freezer)
- **Classe di efficienza energetica A+**
- Sistema di raffreddamento statico per il frigorifero
- Sistema di raffreddamento statico per il freezer
- 5 ripiani in cristallo
- Fresh crisper
- 1 bacinella ghiaccio
- **Interasse fra le porte 10 mm**



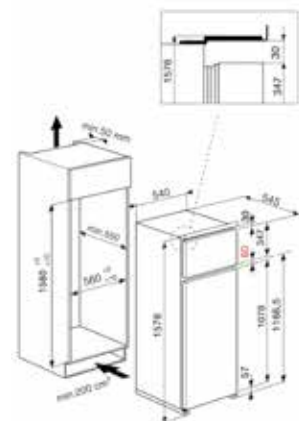
Cod. F093240
EAN 8007842932409

T 16 A1D/HA € 960,00



DOPPIA PORTA

- Dimensioni: H 157,6 L 54 P 54,5
- Capacità netta totale: 240 lt (191 lt frigo + 49 lt freezer)
- **Classe di efficienza energetica A+**
- Sistema di raffreddamento statico per il frigorifero
- Sistema di raffreddamento statico per il freezer
- 5 ripiani in cristallo
- Fresh crisper
- 1 bacinella ghiaccio
- **Interasse fra le porte 60 mm**



Disponibile con apertura porte a sinistra

T 16 A1 D S/HA € 960,00

Cod. F093241
EAN 8007842932416



Cod. F086018
EAN 8007842860184

BD 2423/HA

€ 770,00



DOPPIA PORTA

- Dimensione: H 144,1 L 54 P 54,5 cm
- Capacità netta totale: 220 litri (178 lt frigo + 42 lt freezer)
- **Classe di efficienza energetica A++**
- Sistema di raffreddamento statico per il frigorifero
- Sistema di raffreddamento statico per il freezer
- 4 griglie
- 1 bacinella ghiaccio

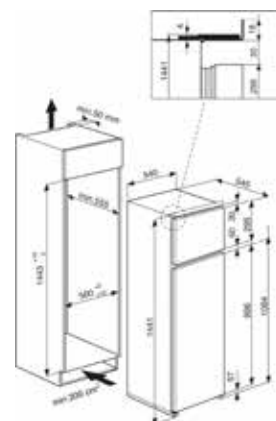
Disponibile con apertura porte a sinistra

BD 2423 S/HA

€ 770,00

Cod. F086019

EAN 8007842860191



Cod. F059770
EAN 8007842597707

BD 2422/HA

€ 710,00



DOPPIA PORTA

- Dimensione: H 144,1 L 54 P 54,5 cm
- Capacità netta totale: 220 litri (178 lt frigo + 42 lt freezer)
- **Classe di efficienza energetica A+**
- Sistema di raffreddamento statico per il frigorifero
- Sistema di raffreddamento statico per il freezer
- 1 bacinella ghiaccio

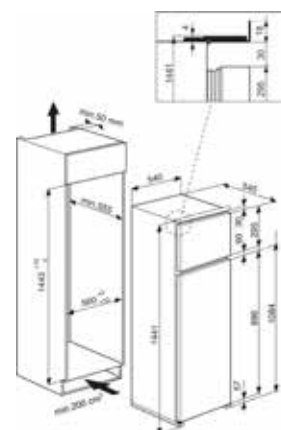
Disponibile con apertura porte a sinistra

BD 2422 S/HA

€ 710,00

Cod. F059771

EAN 8007842597714



Cod. F078275
EAN 8007842782752

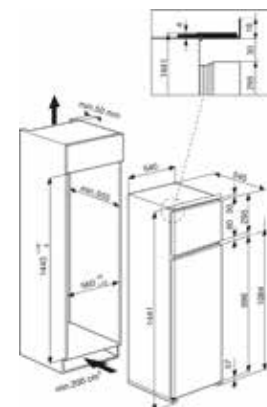
BD 2622/HA

€ 760,00



DOPPIA PORTA

- Capacità netta totale: 217 litri (180 lt frigo + 37 lt freezer)
- **Classe di efficienza energetica A+**
- Protezione Hygiene Advance
- Sistema di raffreddamento statico per il frigorifero
- Sistema di raffreddamento statico per il freezer
- 3 ripiani in vetro
- 1 bacinella ghiaccio





Cod. F100924
EAN 8050147009246

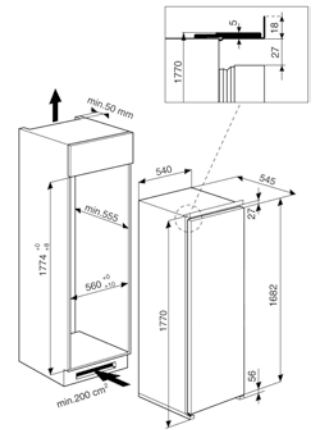
BSZ 1802 AAA

€ 1200,00



MONOPORTA

- Dimensioni: H 177 L 54 P 54,5 cm
- Capacità netta totale: 292 litri (262 lt frigo + 30 lt freezer)
- **Classe di efficienza energetica A++**
- Sistema di raffreddamento statico ventilato per il frigorifero
- Sistema di raffreddamento statico per il freezer
- 5 ripiani di cristallo
- 1 bacinella ghiaccio



Cod. F102476
EAN 8050147024768

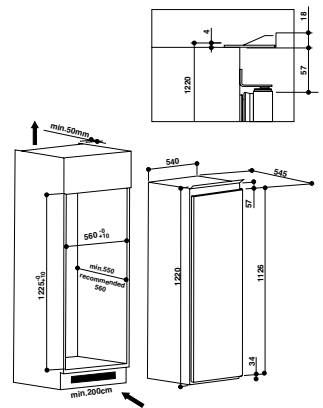
SZ 12 AA1 D/HA

€ 850,00



MONOPORTA

- Dimensione: H 122 L 54 P 54,5 cm
- Capacità netta totale: 191 litri (173 lt frigo + 18 lt freezer)
- **Classe di efficienza energetica A++**
- Sistema di raffreddamento statico per il frigorifero
- Sistema di raffreddamento statico per il freezer
- 4 ripiani in cristallo
- 1 bacinella ghiaccio



Cod. F093702
EAN 8007842937022

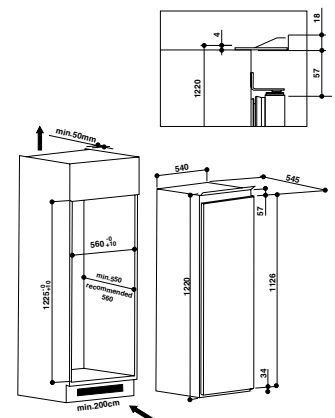
SZ 12 A1 D/HA

€ 790,00



MONOPORTA

- Dimensione: H 122 L 54 P 54,5 cm
- Capacità netta totale: 191 litri (173 lt frigo + 18 lt freezer)
- **Classe di efficienza energetica A+**
- Sistema di raffreddamento statico per il frigorifero
- Sistema di raffreddamento statico per il freezer
- 4 ripiani in cristallo
- 1 bacinella ghiaccio



Monoporta



Cod. F093701
EAN 8007842937015

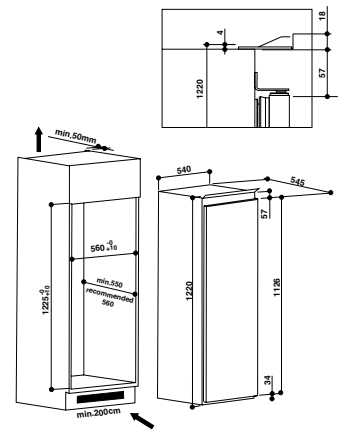
S 12 A1 D/HA

€ 780,00



MONOPORTA

- Dimensione: H 122 L 54 P 54,5 cm
- Capacità netta totale: 210 litri (210 lt frigo)
- Classe di efficienza energetica A+
- Sistema di raffreddamento statico per il frigorifero
- Sistema di raffreddamento statico per il freezer
- 5 ripiani di cristallo
- 1 bacinella ghiaccio



Cod. F077793
EAN 8007842777932

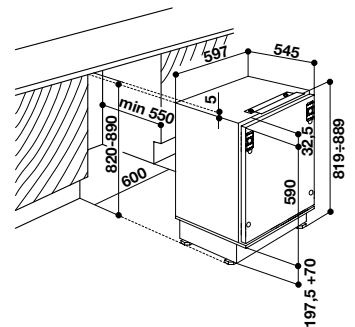
BTSZ 1632/HA

€ 710,00



MONOPORTA

- Dimensioni: H 81,9 L 59,7 P 54,5
- Capacità netta totale: 126 litri (108 lt frigo + 18 lt freezer)
- Classe di efficienza energetica A+
- Sistema di raffreddamento statico per il frigorifero
- Sistema di raffreddamento statico per il freezer
- Sistema di raffreddamento motore a ventilazione forzata
- 1 ripiano in cristallo
- 1 bacinella ghiaccio



Cod. F100934
EAN 8050147009345

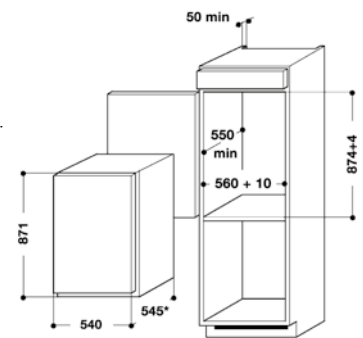
BS 901 AA

€ 660,00



MONOPORTA

- Dimensioni: H 87,3 L 54 P 54,5 cm
- Capacità netta totale: 137 litri
- **Classe di efficienza energetica A+**
- Sistema di raffreddamento statico per il frigorifero
- 3 ripiani in cristallo
- 1 bacinella ghiaccio



Cod. F078381
EAN 8007842783810

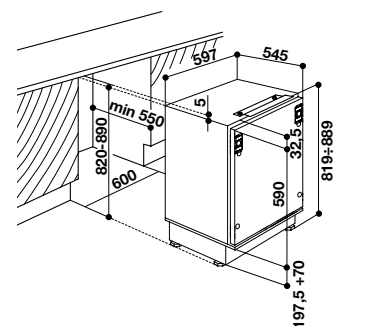
BTS 1622/HA

€ 655,00



MONOPORTA

- Dimensioni: H 81,9 L 59,7 P 54,5
- Capacità netta totale: 123 litri (123 lt frigo)
- Classe di efficienza energetica A+
- Sistema di raffreddamento statico per il frigorifero
- Sistema di raffreddamento motore a ventilazione forzata
- 2 ripiani in cristallo



Frigo orizzontale



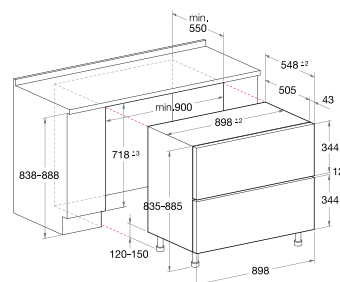
Cod. F050493
EAN 8007842504934

BDR 190 AAI/HA € 1850,00



FRIGO ORIZZONTALE LARGHEZZA 90 CM

- Dimensioni: H 83,5 L 90 P 54,7 cm
- Capacità netta totale: 150 litri
- **Classe di efficienza energetica A+**
- Sistema di raffreddamento statico ventilato per il frigorifero
- 2 Fresh crisper



Cantine Vino



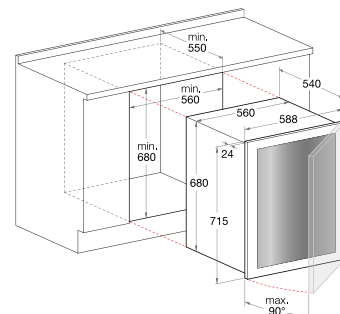
Cod. F078418
EAN 8007842784183

WL 36 A/HA € 1950,00



CANTINA VINO

- Dimensioni: H 68,1 L 56 P 55,5 cm
- Capacità netta totale: 99 litri
- **Classe di efficienza energetica A**
- Capienza: 32/42 bottiglie di vino
- Sistema di raffreddamento statico ventilato
- 5 ripiani in legno
- Porta in vetro che garantisce la protezione dalla luce



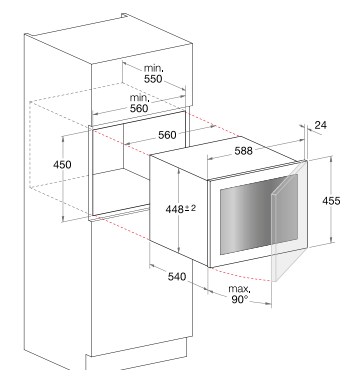
Cod. F078419
EAN 8007842784190

WL 24 A/HA € 1810,00



CANTINA VINO

- Dimensioni: H 44,8 L 56 P 55,5 cm
- Capacità netta totale: 64 litri
- **Classe di efficienza energetica A**
- Sistema di raffreddamento statico ventilato
- Capienza: 24 bottiglie di vino
- 3 ripiani in legno
- Porta in vetro che garantisce la protezione dalla luce



Doppia Porta da accosto



Cod. F078776
EAN 8007842787764

BDC M 45 AA V IX/HA

€ 1900,00



DOPIA PORTA DA ACCOSTO

- Dimensioni: H 180 L 70 P 71 cm
- Capacità netta totale: 414 litri (332 lt frigo + 82 lt freezer)
- **Classe di efficienza energetica A+**
- Protezione Hygiene Advance
- Sistema di raffreddamento AIR per il frigorifero
- Sistema di raffreddamento statico per il freezer
- 4 ripiani in vetro
- Verduriere con Humidity Control
- 2 bacinelle ghiaccio Easy Ice

Disponibile con apertura porte a sinistra

BDC M 45 AA V IXS/HA

€ 1900,00

Cod. F078775

EAN 8007842787757

Congelatori



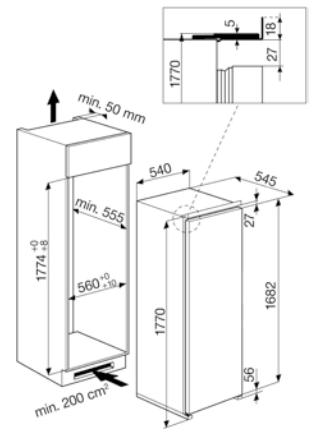
Cod. F100825
EAN 8050147008256

BF 1801 E F AA € 1500,00



CONGELATORE

- Dimensioni: H 177 L 54 P 54,5 cm
- Capacità netta totale: 210 litri
- Classe di efficienza: A+
- Sistema di raffreddamento statico
- Freeze control
- 6 cassetti + 2 flap
- 1 bacinella ghiaccio



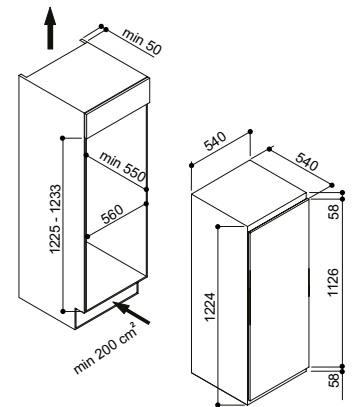
Cod. F093760
EAN 8007842937602

U 12 A1 D/HA € 920,00



CONGELATORE

- Dimensioni: H 122 L 54 P 54 cm
- Capacità netta totale: 120 litri
- Classe di efficienza: A+
- Sistema di raffreddamento statico
- 5 cassetti
- 1 bacinella ghiaccio



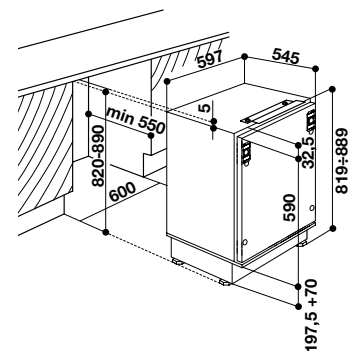
Cod. F083834
EAN 8007842838343

BFS 1222.1 € 780,00



CONGELATORE

- Dimensioni: H 81,9 L 59,7 P 54,5 cm
- Capacità netta totale: 91 litri (91 lt freezer)
- Classe di efficienza: A+
- Sistema di raffreddamento statico per il freezer
- Sistema di raffreddamento motore a ventilazione forzata
- 1 bacinella ghiaccio



Cod. F100826
EAN 8050147008263

BF 901 E AA € 740,00



CONGELATORE

- Dimensioni: H 87,3 L 54 P 54,5 cm
- Capacità netta totale: 100 litri
- Classe di efficienza: A+
- Sistema di raffreddamento statico
- 4 cassetti
- 1 bacinella ghiaccio

