



DAC-0103 Version: 1

10Gbps SFP Direct Attach Copper Cable, 3m, Twinax

El SFP-1101 de LevelOne es un transceptor SFP multimodo de alto rendimiento y costo efectivo. Diseñado para usarse con 100BASE-FX, proporciona una tasa de transferencia de datos de hasta 155 Mbps en modo bidireccional en un solo cable de fibra dúplex. Cuando se usa con cables de fibra 50 y 62.5 micrón, puede alcanzar una distancia de hasta 2 km. El transceptor SFP-1101 funciona usando una longitud de onda de 1310nm con una fuente de luz LED y tiene un conector LC.

Key Features

- LED de 1310nm
- Frecuencia de datos: 155Mbps, NRZ
- Fuente de energía sencilla+3.3V
- Compatible con las normativas RoHS y libre de plomo
- Interfaz eléctrica Diferencial AC/AC
- Sigue la norma MSA (Multi-Source Agreement)
- Compatibilidad con la norma 100Base-FX de IEEE802.3u
- Compatibilidad con la norma FDDI PMD
- Compatibilidad con la norma ATM

Specifications

System Specifications

Connectors and Cabling:

Passive Copper Cable AWG 30

Power Input:

Supply Voltage: 3.3V

Max Voltage/Current: 3.6V/300mA

Data Transfer Rate:

Support for multi-gigabit data rates up to 10.5Gbps

Features

General:

Hot-swappable

Performance



Operating Distance:

3 meter

Environment

Temperature (°C):

Operating: 0°C ~ 70°C

Storage: -40 ~ 85°C

Humidity (Non-condensing):

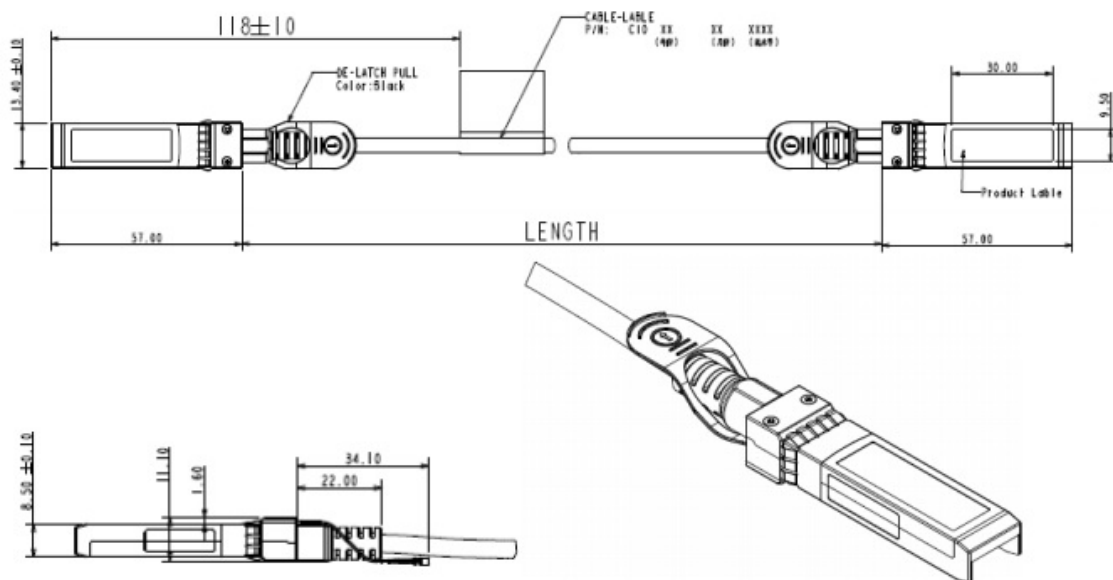
5 ~ 95%

Physical Specifications

Weight (g):

180g

Diagrama



Order Information

DAC-0103

Package Contents

DAC-0103

No liability or responsibility for any errors or omissions in the content.
Specifications are subject to change without notice.
All mentioned brand names are registered trademarks and property of their owners.
Copyright © Digital Data Communications GmbH, Germany. All Rights Reserved.