



DAC-0103 Version: 1

10Gbps SFP Direct Attach Kupferkabel, 3m, Twinax

Der LevelOne SFP-1101 ist ein leistungsstarker und kostengünstiger Multi-Mode SFP-Transceiver. Für die Verwendung mit 100BASE-FX bietet er bis zu 155 Mbps bidirektionale Datenübertragungsrate auf einem Single Duplex-Glasfaserkern. Bei Einsatz von 50 und 62.5 Mikrometer Glasfaserkabel kann eine Distanz von bis zu 2km erreicht werden. Der SFP-1101 Transceiver arbeitet mit einer Wellenlänge von 1310nm mit einer LED-Lichtquelle und hat einen LC-Anschluss.

Key-features

- 1310nm LED
- Datenrate: 155Mbps, NRZ
- Single +3.3V Power Supply
- RoHS kompatibel und Lead-free
- AC/AC Differential Electrical Interface
- Kompatibel mit Multi-Source Agreement(MSA)
- Kompatibel mit 100Base-FX of IEEE802.3u Standard
- Kompatibel mit FDDI PMD Standard
- Kompatibel mit ATM Standard

Specifications

System Specifications

Stecker und Verkabelung:

Passive Copper Cable AWG 30

Leistungsaufnahme:

Supply Voltage: 3.3V

Max Voltage/Current: 3.6V/300mA

Datenrate:

Support for multi-gigabit data rates up to 10.5Gbps

Features

Allgemein:

Hot-swappable

Performance



Betriebsabstand:
3 meter

Environment

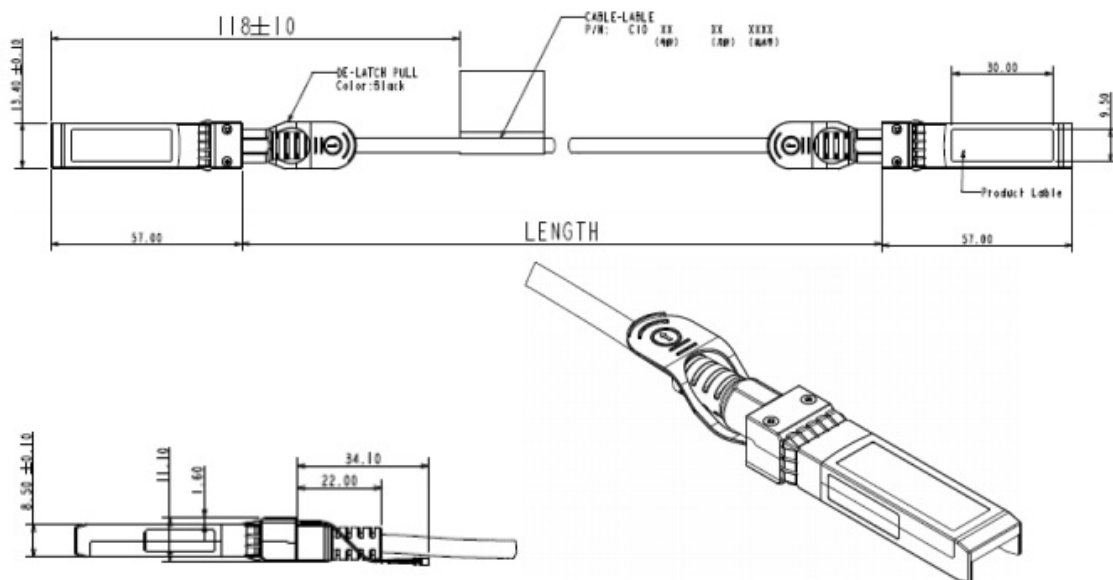
Temperatur (°C):
Operating: 0°C ~ 70°C
Storage: -40 ~ 85°C

Luftfeuchtigkeit (nicht kondensierend):
5 ~ 95%

Physical Specifications

Gewicht:
180g

Diagramm



Order Information

DAC-0103

Package Contents

DAC-0103

No liability or responsibility for any errors or omissions in the content.
Specifications are subject to change without notice.
All mentioned brand names are registered trademarks and property of their owners.
Copyright © Digital Data Communications GmbH, Germany. All Rights Reserved.