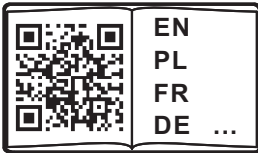




www.arctic.ac

Alpine 64 PRO Rev.2 Installationsanleitung



support.arctic.ac.a64pror2

Lieber Kunde,

vielen Dank, dass Sie sich für den Alpine 64 PRO Rev.2 entschieden haben.

Dies ist ein Budget-CPU-Kühler, der Standard-Anwendern genügend Leistung bietet und den Geräuschpegel aufgrund der großen Oberfläche des Kühlkörpers und einem effizienten Lüfter auf einem Minimum hält. Das Montagesystem macht die Installation schnell und einfach und bietet absolute Transportsicherheit.

Ich hoffe, Sie werden diesen CPU-Kühler mögen und wir von ARCTIC freuen uns schon darauf weitere Produkte zu entwickeln, die Ihr Leben bereichern werden. Vielleicht möchten Sie ja auch anderen mitteilen, sie Sie Ihre ARCTIC Produkte nutzen? Dann freuen wir uns, wenn Sie dass unter <https://www.facebook.com/ARCTIC.en> teilen.

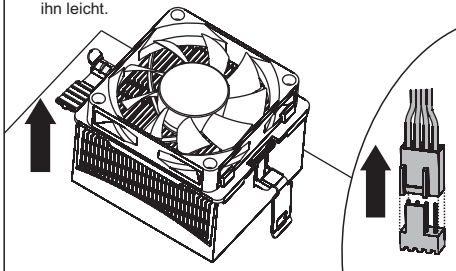
ARCTIC ist eine CO₂ neutrale Firma und Ihre Unterstützung 2 hilft uns jedes von uns produzierte Kilo CO₂ zu kompensieren. Vielen Dank dafür!

Herzliche Grüße
Ihr

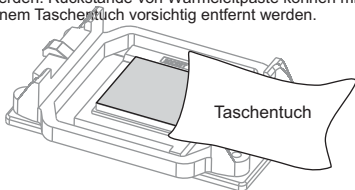
Magnus Huber
ARCTIC CEO

Vorbereitung – Ausbau des Referenzkühlers

- 1 Entfernen Sie Standardkühler und Stecker vorsichtig. Wenn der Standardkühler an der CPU haftet, drehen Sie ihn leicht.

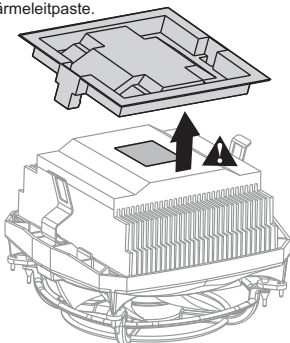


- 2 Die Oberfläche der CPU muss gründlich gereinigt werden. Rückstände von Wärmeleitpaste können mit einem Taschentuch vorsichtig entfernt werden.

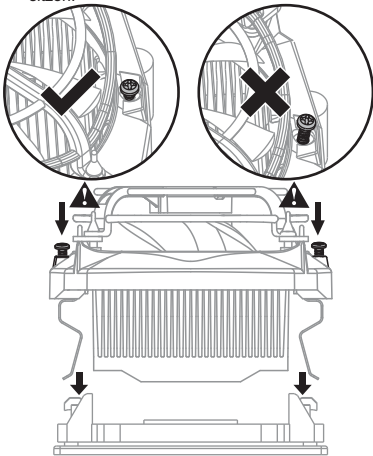


Montage des Alpine 64 PRO Rev.2

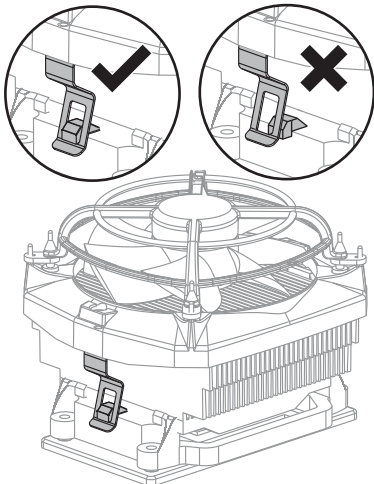
- 1 **⚠ Achtung:** Berühren Sie nicht die voraufgetragene Wärmeleitpaste.

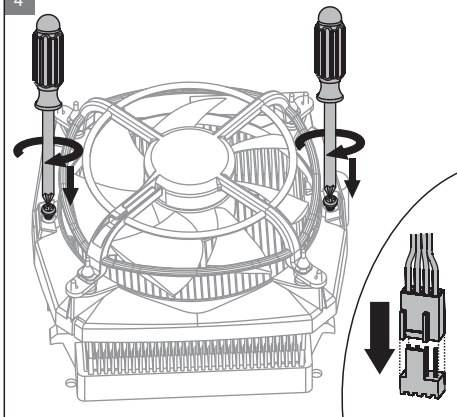


2 **⚠** Achten Sie darauf, dass die Schrauben perfekt im Loch sitzen.



3





Spezifikationen

Max. Kühlkapazität	90 Watt
Lüfter	Lüfter: 92mm, 500 - 2,000 RPM (PWM-gesteuert)
Lager	Fluid Dynamic Bearing
Geräuschpegel	0,4 Sone
Spannung	0.16A / +12V DC
Maße	105 (L) x 113 (W) x 84 (H) mm
Gewicht	428g

Wärmeleitpaste

Die Wärmeleitpaste ist auf dem Kühlkörper bereits voraufgetragen. Wenn der Kühler ein zweites Mal montiert werden muss, wird die Verwendung von MX-4 von ARCTIC dringend empfohlen. Nur unsere Wärmeleitpaste garantiert die optimale Leistung in Verbindung mit der Oberfläche unseres Kühlkörpers.

Garantie

Dieses ARCTIC Produkt beinhaltet eine eingeschränkte Garantie von 6 Jahren. Weitere Informationen finden Sie unter warranty.arctic.ac



© 2014 ARCTIC Switzerland AG. Alle Rechte vorbehalten.

Kein Teil dieses Handbuchs einschließlich der darin beschriebenen Produkte darf in jeglicher Form oder mit jeglichen Mitteln vervielfältigt, übertragen, in einem Abfragesystem gespeichert oder in eine andere Sprache übersetzt werden, mit Ausnahme von Dokumentation, die der Käufer zu Sicherungszwecken aufbewahrt oder dies wurde durch die ARCTIC (HK) Ltd. ausdrücklich schriftlich genehmigt. Unter keinen Umständen sind die Führungskräfte oder Angestellten von ARCTIC für indirekte Schäden, Neben- oder Folgeschäden verantwortlich, die aus jeglichen Mängeln oder Fehlern in diesem Handbuch oder Produkt entstehen.