



- EN User's Manual
- IT Manuale d'istruzione
- DE Bedienungsanleitung
- FR Mode d'emploi
- ES Manual de instrucciones
- PL Instrukcja użytkownika

## DESKTOP MONITOR ARM WITH BASE



ICA-LCD 2500



13" - 27"



10 KG



STANDARD  
VESA

75x75  
100x100



EN

**Dear Customer,**  
thanks for choosing a Techly product.

### Unpacking Instructions

- Carefully open the carton, remove contents and lay out on cardboard or other protective surface to avoid damage.
- Check package contents against the Supplied Parts List in the next page to assure that all components were received undamaged. Do not use damaged or defective parts.
- Carefully read all instructions before attempting installation.
- Please keep this user's manual for future consultations.

### Important Safety Information

Please read this instruction before beginning the installation, and carefully follow all herein contained recommendations. Use proper safety equipment during installation.

Please call a qualified installation contractor for help if you:

- Don't understand these directions or have any doubts about the safety of the installation.
- Do not use this product for any purpose or in any configuration not explicitly specified in this instruction. We hereby disclaim any and all liability for injury or damage arising from incorrect assembly, incorrect mounting, or incorrect use of this product. At the end of the installation make sure the procedure was correctly observed.



**CAUTION:** This monitor desktop mount must be securely attached to the horizontal desk. If the mount is not properly installed it may fall, resulting in possible injury and/or damage.

IT

**Gentile Cliente,**  
grazie per aver scelto un prodotto Techly.

### Istruzioni disimballaggio

- Aprire il cartone con cura, rimuovere il contenuto e distenderlo su un cartone o altro materiale protettivo per evitare danni.
- Verificare che il contenuto della confezione corrisponda alla lista delle parti nella pagina successiva per assicurarsi che tutti i componenti siano presenti e non siano danneggiati. Non utilizzare parti difettose o danneggiate.
- Leggere attentamente le istruzioni riportate nel presente manuale prima di procedere all'installazione.
- Tenere sempre questo manuale per future consultazioni.

### Importanti informazioni sulla sicurezza

Leggere cortesemente le istruzioni prima di cominciare l'installazione e seguire scrupolosamente tutte le indicazioni contenute qui. Utilizzare adeguati dispositivi di sicurezza durante l'installazione.

Contattare del personale qualificato per effettuare l'installazione:

- Se non avete compreso le indicazioni contenute in questo manuale o avete dei dubbi in merito alla sicurezza dell'installazione.

Non utilizzate il prodotto per uno scopo o in una configurazione non espressamente specificata in queste istruzioni. Si declina qualsiasi responsabilità per danni derivanti da un errato assemblaggio, errato montaggio o uso non corretto del prodotto. Al termine delle operazioni di montaggio assicurarsi che il tutto sia stato effettuato a regola d'arte.



**ATTENZIONE:** Questo supporto per monitor da scrivania deve essere posizionato sulla scrivania in modo sicuro. Se il montaggio non è stato effettuato in modo corretto e stabile, ciò potrebbe causare la caduta del supporto, determinando lesioni o danni a cose e persone.

DE

**Sehr geehrter Kunde,**  
danke, dass Sie sich für ein Produkt von Techly entschieden haben.

### Anweisungen zum Auspacken

- Öffnen Sie den Karton vorsichtig, entnehmen Sie den Inhalt und breiten Sie ihn auf einem Karton oder anderem schützenden Material aus, um Schäden zu vermeiden.
- Überprüfen Sie, ob der Inhalt der Verpackung der Teileliste auf der nächsten Seite entspricht, um sicherzustellen, dass alle Bauteile vorhanden und nicht beschädigt sind. Verwenden Sie keine defekten oder schadhaften Teile.
- Lesen Sie, bevor Sie mit der Installation beginnen, die Anweisungen in dieser Anleitung aufmerksam durch.
- Bewahren Sie diese Anleitung zum späteren Nachschlagen stets auf.

### Wichtige Informationen zur Sicherheit

Lesen Sie vor der Installation bitte alle Anweisungen und befolgen Sie alle hier enthaltenen Angaben genau. Verwenden Sie bei der Installation geeignete Sicherheitsvorrichtungen.

Wenden Sie sich in den folgenden Fällen zum Ausführen der Installation an Fachleute:

- Wenn Sie in dieser Anleitung enthaltenen Angaben nicht verstanden haben oder Zweifel hinsichtlich der Sicherheit der Installation haben. Verwenden Sie das Produkt nicht für Zwecke oder in einer Konfiguration, die in dieser Anleitung nicht ausdrücklich genannt werden. Jegliche Haftung aufgrund von Schäden durch fehlerhaften Zusammenbau, falsche Montage oder unkorrekte Verwendung des Produkts ist ausgeschlossen. Nach den Montagevorgängen sicherstellen, dass alle Schritte fachgerecht ausgeführt wurden.



**ACHTUNG:** Dieser Monitor Desktop-Halterung muss fest am Schreibtisch horizontal angebracht werden. Wenn die Halterung nicht richtig installiert ist, kann herunterfallen, was zu Verletzungen und / oder Schäden.

FR

## Cher Client,

nous vous remercions d'avoir choisi un produit Techly.

### Instructions de déemballage

- Ouvrir l'emballage avec soin, vider le carton et poser le contenu sur un carton ou tout autre matériel de protection pour éviter des dégâts.
- Vérifier que le contenu du carton correspond à la liste des pièces de la page suivante, s'assurer que toutes les pièces sont présentes et ne sont pas endommagées. Ne pas utiliser de pièces défectueuses ou endommagées.
- Lire attentivement les instructions du présent manuel avant d'effectuer l'installation.
- Conserver le manuel pour une consultation future.

### Informations importantes sur la sécurité

Installer et utiliser ce produit avec soin.

Lire les instructions avant de commencer l'installation et suivre scrupuleusement les indications mentionnées. Utiliser des dispositifs de sécurité adéquats pendant l'installation.

Contacteur du personnel qualifié pour effectuer l'installation:

- Si vous n'avez pas compris les indications présentes dans ce manuel ou si vous avez des doutes en ce qui concerne la sécurité de l'installation.

Ne pas utiliser le produit pour un usage ou une configuration non spécifiée dans ces instructions. Nous déclinons toute responsabilité pour des dégâts qui seraient dus à une erreur d'assemblage, une erreur de montage ou une utilisation incorrecte du produit.

Au terme des opérations de montage s'assurer que tout a été fait dans les règles de l'art.

ES

## Estimado Cliente,

gracias por haber elegido un producto Techly.

### Instrucciones desembalaje

- Abrir el cartón prestando mucha atención, quitar el contenido y apoyarlo en un cartón u otro material de protección para evitar perjuicios.
- Controlar que el contenido del suministro corresponda a la lista de las partes en la página siguiente para asegurarse que todos los componentes estén presentes y no dañados. No utilizar partes defectuosas o dañadas.
- Leer detenidamente las instrucciones que se encuentran en este manual antes de seguir con la instalación.
- Guardar este manual para consultas futuras.

### Importantes informaciones de seguridad

Instalar y utilizar este producto con cura.

Leer detenidamente las instrucciones antes de empezar con la instalación y seguir escrupulosamente todas las indicaciones que se encuentran aquí. Utilizar dispositivos de seguridad adecuados durante la instalación. Contactar el personal calificado para efectuar la instalación:

- Si no han entendido las indicaciones que se encuentran en este manual o tienen dudas acerca de la seguridad de la instalación.

No utilicen el producto para un objetivo o en una configuración no especificada expresamente en estas instrucciones. Se rehúsa todo tipo de responsabilidad por daños procedentes de un ensamblaje equivocado, un montaje equivocado o un uso no correcto del producto.

Na vez terminadas las operaciones de montaje asegurarse que todo haya sido realizado perfectamente.

PL

## Szanowny Kliencie,

dziękujemy za wybór produktów Techly.

### Rozpakowywanie

- Ostrożnie otwórz opakowanie, wyjmij jego zawartość i rozłóż na kartonie lub innej powierzchni, która zapobiegnie uszkodzeniu elementów oraz podłoża.
- Sprawdź zawartość opakowania z załączoną na następnej stronie listą elementów upewniając się, że żaden z nich nie jest uszkodzony. Nie należy używać wadliwych elementów.
- Przed rozpoczęciem montażu przeczytaj uważnie instrukcję.
- Zachowaj niniejszą instrukcję na przyszłość.

### Ważne informacje dotyczące bezpieczeństwa

Przeczytaj niniejszą instrukcję przed rozpoczęciem montażu oraz stosuj się do zawartych w niej wskazówek. Używaj narzędzi zapewniających bezpieczeństwo.

Zasięgnij porady u autoryzowanego źródła jeśli:

- Nie rozumiesz niniejszej instrukcji lub masz wątpliwości dotyczące bezpieczeństwa podczas montażu.

Nie używaj tego produktu do jakichkolwiek innych celów niż jest przeznaczony. Producent nie ponosi żadnej odpowiedzialności za szkody powstałe w wyniku niewłaściwego montażu oraz za szkody powstałe w wyniku wykorzystania produktu niezgodnie z przeznaczeniem.

Na koniec upewnij się, że podczas montażu postępowales zgodnie z instrukcją.




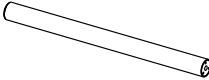


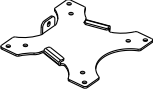




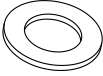



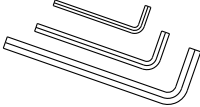
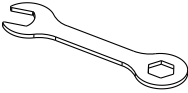
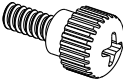

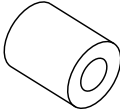
**ATTENTION:** Ce support bureau moniteur doit être solidement fixé à la table horizontale. Si le support n'est pas correctement installé, il peut tomber et causer des blessures et / ou dommages.

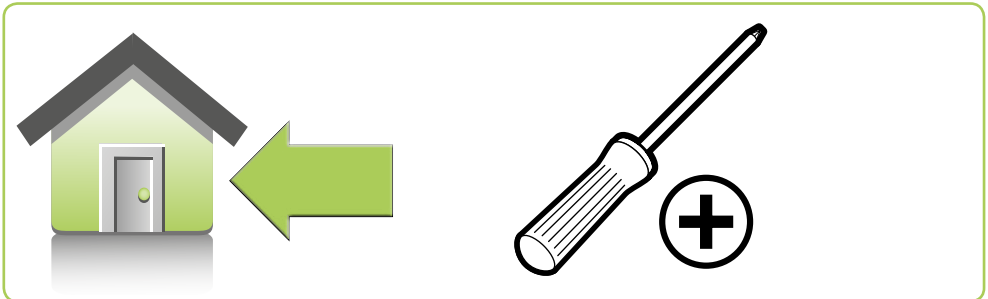


**ATENCIÓN:** Este escritorio montaje del monitor debe estar firmemente sujeto a la mesa horizontal. Si el montaje no está instalado correctamente puede caerse, resultando en posibles lesiones y / o daños.



**UWAGA:** Ten monitor należy zamontować pulpit bezpiecznie przymocowane do poziomej biurku. Jeśli uchwyt nie jest prawidłowo zainstalowany może spaść, aw konsekwencji do obrażeń i / lub uszkodzenia.

	 <p><b>A</b> x1</p>	 <p><b>B</b> x1</p>	 <p><b>C</b> x1</p>	
 <p><b>D</b> x1</p>	 <p><b>E</b> x1</p>	 <p><b>F</b> x3</p>	 <p><b>H</b> x1</p>	 <p><b>I</b> x1</p>
 <p><b>J</b> x1</p>	 <p><b>K</b> x1</p>	 <p><b>L</b> x1</p>	 <p><b>M</b> x1</p>	 <p><b>N</b> x1</p>
 <p><b>O</b> x1</p>	 <p><b>P</b> x4</p>	 <p><b>Q</b> x4</p>	 <p><b>R</b> x4</p>	



## 1

## Option A

- EN** Install the pole to the desktop
- IT** Installare il tubo sulla scrivania
- DE** Das Rohr am Schreibtisch montieren

### EN Weighted base install

Install the pole (a) to the weighted base (b) using 3pcs M5x14 bolts (f), and tighten using the Allen key (n), see figure 1.

Optionally, you can drill a 10mm diameter hole in your desk and secure using the support plate (i), M10 washer (j), spring washer (k) and M10 bolt (h). Fasten the M10 bolt with provided wrench (o), see figure 2.

### IT Installare la pesante base

Installare il tubo (a) alla pesante base (b) usando 3 viti M5x14 (f) e stringerle usando la chiave a brugola (n), come da figura 1.

Facoltativamente, è possibile praticare un foro di 10mm di diametro direttamente sulla scrivania e assicurare il tubo usando la placca di supporto (i), la rondella M10 (j), la rondella elastica (k) e la vite M10 (h). Stringere la vite M10 usando la chiave (o) fornita, come figura 2.

### DE Den Standfuß installieren

Das Rohr (a) in den Standfuß (b) einführen und mithilfe des Inbusschlüssels (n) und den 3 Schrauben M5x14 (f) fixieren, wie in Abbildung 1 gezeigt.

Andernfalls kann direkt an der Schreibtischplatte ein Loch mit Durchmesser 10 mm angebracht werden und das Rohr mithilfe der Haltescheibe (i), der Unterlegscheibe M10 (j), der Federscheibe (k) und der Schraube M10 (h) befestigt werden. Die Schraube M10 mit dem mitgelieferten Schlüssel (o) festziehen, wie in Abbildung 2 gezeigt.

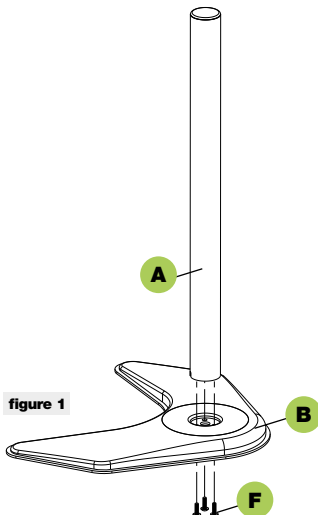


figure 1

- FR** Monter le tube sur le bureau
- ES** Instalar el tubo sobre el escritorio
- PL** Zamontować rurę na biurku

### FR Monter la base lestée

Monter le tube (a) sur la base lestée (b) en utilisant 3 vis M5x14 (f) puis les serrer à l'aide de la clé Allen (n), conformément à la figure 1.

Facultativement, il est possible de pratiquer un trou de 10 mm de diamètre directement sur le bureau et de fixer le tube en utilisant la plaque de support (i), la rondelle M10 (j), élastique (k) et la vis M10 (h). Serrer la vis M10 à l'aide de la clé (o) fournie, conformément à la figure 2.

### ES Instalar la base pesada

Instalar el tubo (a) en la base pasada (b) usando 3 tornillos M5x14 (f) y apretarlos usando la llave Allen (n), como en la ilustración 1.

Facultativamente, es posible practicar un orificio de 10 mm de diámetro directamente en el escritorio y sujetar el tubo usando la placa de soporte (i), la arandela M10 (j), la arandela elástica (k) y el tornillo M10 (h). Apretar el tornillo M10 usando la llave (o) incluida, como en la ilustración 2.

### PL Zamontować ciężką podstawę

Zamontować rurę (a) na ciężkiej podstawie (b) używając 3 śrub M15x14 (f) i dokręcić je kluczem imbusowym (n), jak na rys. 1.

Można również wykonać otwór o średnicy 10 mm bezpośrednio w biurku i umocować rurę za pomocą płytki wspornikowej (i), podkładki M10 (j), podkładki elastycznej (k) i śruby M10 (h). Dokręcić śrubę M10 kluczem (o) znajdującym się na wyposażeniu, jak pokazano na rys. 2.

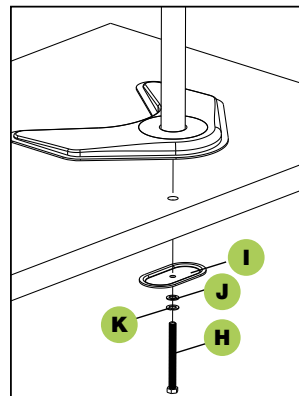


figure 2

1a

Option B

- EN** Install the pole to the desktop
- IT** Installare il tubo sulla scrivania
- DE** Das Rohr am Schreibtisch montieren

**EN Grommet Base install: Existing grommet hole installation**

If the existing grommet hole comes with a plastic protector, remove it to ensure a flat surface before installing the desk mount.

1. Install the grommet base plate (l) to the pole (a) using 3pcs 5x14 bolts (f) and tighten using the Allen key (n), see figure 3
2. Position the pole (a) on the mounting surface and secure using the support plate (i), M10 washer (j), spring washer (k) and M10 bolt (h). Fasten the M10 bolt using provide wrench (o), see figure 4.

**IT Installazione con base ad anello: con foro di fissaggio già esistente**

Se il foro di fissaggio risulta protetto da un tappo in plastica, rimuoverlo quest'ultimo per ottenere una superficie piana prima di procedere all'installazione del supporto da scrivania.

1. Installare la placca (l) al tubo (a) usando 3 viti 5x14 (f) e stringerle con la chiave a brugola (n), come da figura 3.
2. Posizionare il tubo (a) sulla superficie di montaggio e assicurarlo usando la placca di supporto (i), la rondella M10 (j), la rondella elastica (k) e la vite M10 (h). Stringere la vite M10 usando la chiave fornita (o), come da figura 4.

**DE Installation mit Lochplatte: mit bereits vorhandener Befestigungsbohrung**

Falls die Befestigungsbohrung mit einem Abdeckstopfen aus Plastik versehen ist, muss dieser entfernt werden, so dass eine ebene Fläche erhalten wird, bevor die Halterung für den Schreibtisch installiert wird.

1. Die Scheibe (l) mit den 3 Schrauben 5x14 (f) am Rohr (a) befestigen und mit dem Inbusschlüssel (n) festziehen, wie in Abbildung 3 gezeigt.
2. Das Rohr (a) auf der Montagefläche positionieren und mithilfe der Haltescheibe (i), der Unterscheibe M10 (j), der Federscheibe (k) und der Schraube M10 (h) fixieren. Die Schraube M10 mit dem mitgelieferten Schlüssel (o) festziehen, wie in Abbildung 4 gezeigt.

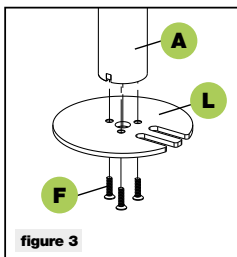


figure 3

- FR** Monter le tube sur le bureau
- ES** Instalar el tubo sobre el escritorio
- PL** Zamontować rurę na biurku

**FR Montage avec base à anneau: avec trou de fixation préexistant**

Si le trou de fixation est protégé par un bouchon en plastique, ôter ce dernier pour obtenir une surface plane avant de procéder au montage du support de bureau.

1. Monter la plaque (l) sur le tube (a) en utilisant 3 vis 5x14 (f) puis les serrer à l'aide de la clé Allen (n), conformément à la figure 3.
2. Placer le tube (a) sur la surface de montage et le fixer en utilisant la plaque de support (i), la rondelle M10 (j), la rondelle élastique (k) et la vis M10 (h). Serrer la vis M10 à l'aide de la clé fournie (o), conformément à la figure 4.

**ES Instalación con base de anilla: con orificio de fijación ya existente**

Si el orificio de fijación está protegido por un tapón de plástico, retirar este último para obtener una superficie plana antes de proceder a la instalación del soporte de escritorio.

1. Instalar la placa (l) en el tubo (a) usando 3 tornillos 5x14 (f) y apretarlos con la llave Allen (n), como en la ilustración 3.
2. Posicionar el tubo (a) sobre la superficie de montaje y sujetarlo usando la placa de soporte (i), la arandela M10 (j), la arandela elástica (k) y el tornillo M10 (h). Apretar el tornillo M10 usando la llave incluida (o), como en la ilustración 4.

**PL Montaż z podstawą pierścieniową: z otworem mocowania już istniejącym**

Jeśli otwór mocowania zabezpieczony jest plastikową zaślepką, należy ją usunąć w celu uzyskania płaskiej powierzchni przed przystąpieniem do zamontowania wspornika na biurku.

1. Zamontować płytkę (l) na rurze (a) za pomocą 3 śrub 5x14 (f) i dokręcić je kluczem imbusowym (n), jak na rys. 3.
2. Umieścić rurę (a) na powierzchni montażowej i umocować ją za pomocą płytki wspierającej (i), podkładki M10 (j), podkładki elastycznej (k) i śruby M10 (h). Dokręcić śrubę M10 kluczem (o) znajdującym się na wyposażeniu, jak pokazano na rys. 4.

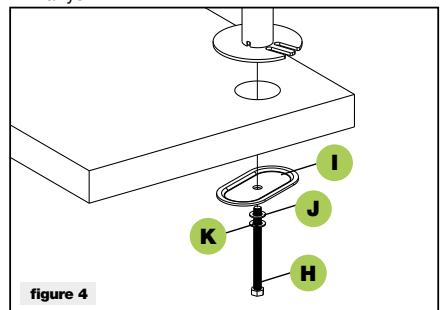


figure 4

1b

Option B

**EN** Install the pole to the desktop

**IT** Installare il tubo sulla scrivania

**DE** Das Rohr am Schreibtisch montieren

**EN** Grommet Base install: Self drilled grommet hole installation

1. Position the pole (a) on the mounting surface and mark the center hole. Drill a 10mm diameter hole at the marked position through the mounting surface.
2. Install the grommet base plate (l) to the pole (a) using 3pcs M5x14 bolts (f) and tighten using the Allen key (n), see figure 5.
3. Position the pole (a) on the mounting surface and secure using the support plate (i), M10 washer (j), spring washer (k) and M10 bolt (h). Fasten the M10 bolt using provide wrench (o), see figure 6.

**IT** Installazione con base ad anello: con foro di fissaggio da praticare

1. Posizionare il tubo (a) sulla superficie di fissaggio e segnare il centro del foro. Praticare sulla superficie di montaggio un foro di 10mm di diametro nella posizione segnata.
2. Installare la base ad anello (l) al tubo (a) usando 3 viti M5x14 (f) e stringerle usando la chiave a brugola (n), come da figura 5.
3. Posizionare il tubo (a) sulla superficie di montaggio e assicurarla usando la placca di supporto (i), la rondella M10 (j), la rondella elastica (k), e la vite M10 (h). Stringere la vite M10 usando la chiave fornita (o), come da figura 6.

**DE** Installation mit Lochplatte: mit bereits vorhandener Befestigungsbohrung

1. Das Rohr (a) auf der Befestigungsfläche positionieren und die Mitte des Lochs anzeichnen. An der angezeichneten Stelle auf der Montagefläche ein Bohrloch mit Durchmesser 10 mm anbringen.
2. Die Lochplatte (l) mit den 3 Schrauben 5x14 (f) am Rohr (a) befestigen und mit dem Inbusschlüssel (n) festziehen, wie in Abbildung 5 gezeigt.
3. Das Rohr (a) auf der Montagefläche positionieren und mithilfe der Haltescheibe (i), der Unterlegscheibe M10 (j), der Federscheibe (k) und der Schraube M10 (h) fixieren. Die Schraube M10 mit dem mitgelieferten Schlüssel (o) festziehen, wie in Abbildung 6 gezeigt.

**FR** Montage avec base à anneau: avec trou de fixation à pratiquer

1. Placer le tube (a) sur la surface de fixation et marquer le centre du trou. Sur la surface de montage, pratiquer un trou de 10 mm de diamètre dans la position marquée.
2. Monter la base à anneau (l) sur le tube (a) en utilisant 3 vis M5x14 (f) puis les serrer à l'aide de la clé Allen (n), conformément à la figure 5.
3. Placer le tube (a) sur la surface de montage et le fixer en utilisant la plaque de support (i), la rondelle M10 (j), la rondelle élastique (k), et l'écrou M10 (h). Serrer la vis M10 à l'aide de la clé fournie (o), conformément à la figure 6.

**FR** Monter le tube sur le bureau

**ES** Instalar el tubo sobre el escritorio

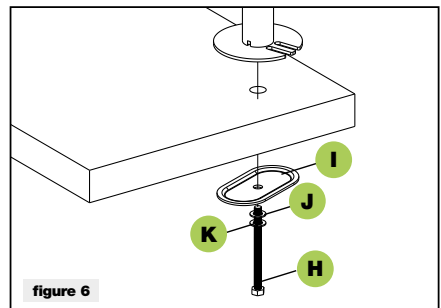
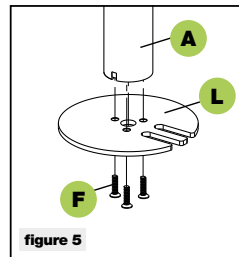
**PL** Zamontować rurę na biurko

**ES** Instalación con base de anillo: con orificio de fijación por practicar

1. Posicionar el tubo (a) sobre la superficie de fijación y marcar el centro del orificio. Practicar sobre la superficie de montaje un orificio de 10 mm de diámetro en la posición marcada.
2. Instalar la base de anillo (l) en el tubo (a) usando 3 tornillos M5x14 (f) y apretarlos con la llave Allen (n), como en la ilustración 5.
3. Posicionar el tubo (a) sobre la superficie de montaje y sujetarlo usando la placa de soporte (i), la arandela M10 (j), la arandela elástica (k) y el tornillo M10 (h). Apretar el tornillo M10 usando la llave incluida (o), como en la ilustración 6.

**PL** Montaż z podstawą pierścieniową: z otworem mocowania do wykonania

1. Umieścić rurę na powierzchni mocowania i zaznaczyć środek otworu. Wykonać na powierzchni montażowej otwór o średnicy 10 mm w zaznaczonej pozycji.
2. Zamontować podstawę pierścieniową (l) na rurze (a) za pomocą 3 śrub M5x14 (f) i dokręcić jej kluczem imbusowym (n), jak na rys. 5.
3. Umieścić rurę (a) na powierzchni montażowej i umocować ją za pomocą płytki wspierającej (i), podkładki M10 (j), podkładki elastycznej (k) i śruby M10 (h). Dokręcić śrubę M10 kluczem (o) znajdującym się na wyposażeniu, jak pokazano na rys. 6.



## 2

### EN Install arm to the pole

Install monitor arm (c) to the pole (a). Fasten the bolt with supplied Allen key (n). Attach the wire clip (m) to the pole (a).

### IT Installare il braccio al tubo

Installare il braccio (c) al tubo (a). Stringere la vite con la chiave a brugola (n) fornita. Installare i ganci per i cavi (m) al tubo (a).

### DE Den Schwenkarm am Rohr montieren

Den Haltearm (c) am Rohr (a) montieren. Die Schraube mit dem mitgelieferten Inbusschlüssel (n) festziehen. Die Kabelklammern (m) am Rohr (a) befestigen.

### FR Monter le bras sur le tube

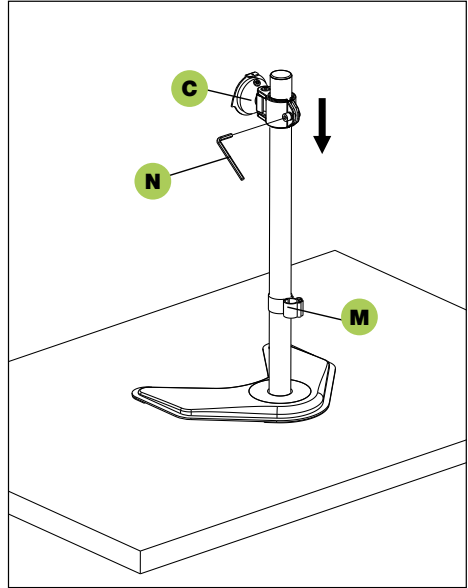
Monter le bras de support (c) sur le tube (a). Serrer la vis avec la clé Allen (n) fournie. Monter les crochets pour câbles (m) au tube (a).

### ES Instalar el brazo en el tubo

Instalar el brazo de soporte (c) en el tubo (a). Apretar el tornillo con la llave Allen (n) incluida. Instalar los ganchos para los cables (m) en el tubo (a).

### PL Zamontować ramię na rurze

Zamontować ramię wspierające (c) na rurze (a). Dokręcić śrubę kluczem imbusowym (n) znajdującym się na wyposażeniu. Zamontować uchwyty do kabli (m) na rurze (a).

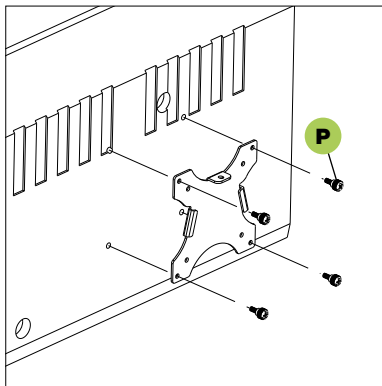


## 3

### EN Attach the VESA plate to the monitor

### IT Installare la placca VESA al monitor

### DE Die VESA Platte am Monitor montieren



EN for monitor with flat back

IT per monitor con retro piatto

DE für Monitor mit flacher Rückseite

FR pour écran plat à l'arrière

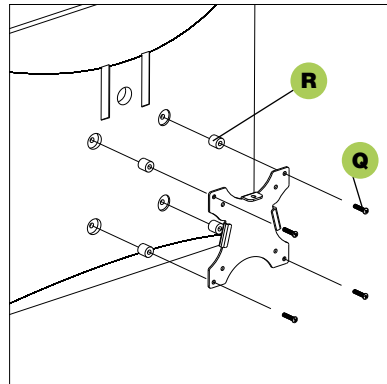
ES para monitor con parte posterior plana

PL dla monitora o płaskiej ścianie tylnej

### FR Monter la fixation VESA sur l'écran

### ES Instalar la placa VESA en el monitor

### PL Zamontować płytkę VESA do monitora



EN for monitor with curved or recessed back

IT per monitor con retro curvo o incassato

DE für Monitor mit gebogener oder versenkter Rückseite

FR pour écran avec arrière courbe ou encastré

ES para monitor con parte posterior curvada o empotrada

PL dla monitora o zaokrąglonej ścianie tylnej lub wbudowanego



4

**EN** Slide the monitor onto the head of monitor arm

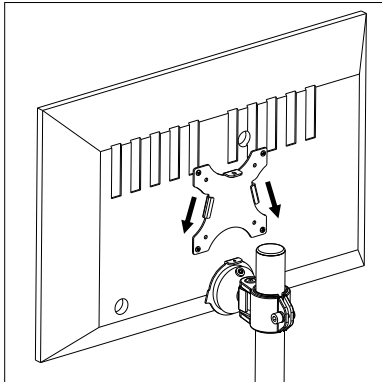
**IT** Far scorrere il monitor sulla testa del braccio di supporto del monitor

**DE** Den Monitor auf das Kopfstück des Haltearms schieben

**FR** Faire coulisser l'écran sur la tête du bras de support

**ES** Deslizar el monitor por la cabezal del brazo de soporte

**PL** Przesunąć monitor na głowicy ramienia wspierającego



**EN** Slide the monitor onto the head of monitor arm (c) as shown in the diagram.

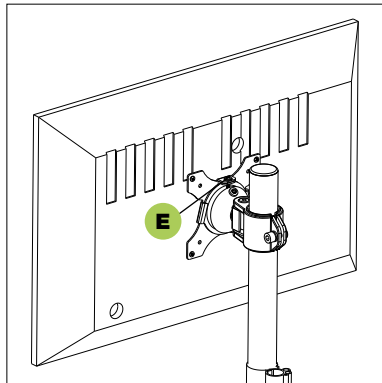
**IT** Far scorrere il monitor sulla testa del braccio di supporto (c) come mostrato nella figura.

**DE** Den Monitor auf das Kopfstück des Schwenkarms (c) schieben, wie in der Abbildung gezeigt.

**FR** Faire coulisser l'écran sur la tête du bras de support (c) conformément à la figure.

**ES** Deslizar el monitor por la cabezal del brazo de soporte (c) como se muestra en la ilustración.

**PL** Przesunąć monitor na głowicy ramienia wspierającego (c), jak pokazano na rysunku.



**EN** Install the M4x6 bolt (e). Make sure the bolt is installed before you rotate the monitor.

**IT** Installare la vite M4x6 (e). Assicurarsi che la vite sia installata prima di ruotare il monitor.

**DE** Installar el tornillo M4x6 (e). Comprobar que el tornillo está instalado antes de girar el monitor.

**FR** Monter la vis M4x6 (e). S'assurer que la vis soit installée avant de faire pivoter l'écran.

**ES** Instalar el tornillo M4x6 (e). Comprobar que el tornillo está instalado antes de girar el monitor.

**PL** Założyć śrubę M4x6 (e). Przed obróceniem monitora upewnić się, że śruba została założona.

5

**EN** Adjust the tilt angle and manage the wires

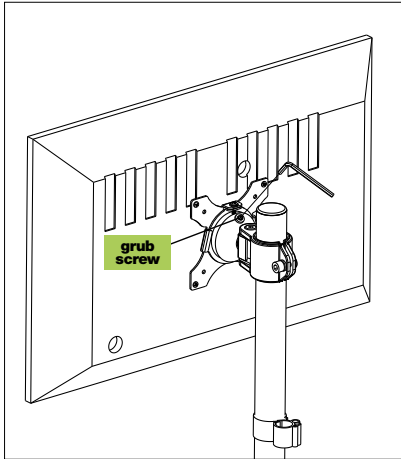
**IT** Regolare l'angolo di inclinazione e gestire i cavi

**DE** Den Neigungswinkel regulieren und die Kabel anordnen

**FR** Régler l'angle d'inclinaison et gérer les câbles

**ES** Regular el ángulo de inclinación y el nivel del monitor

**PL** Wyregulować kąt nachylenia i ułożyć kable



**EN** Fasten the grub screw in the monitor arm to fix the tilting angle by provided Allen key (n).

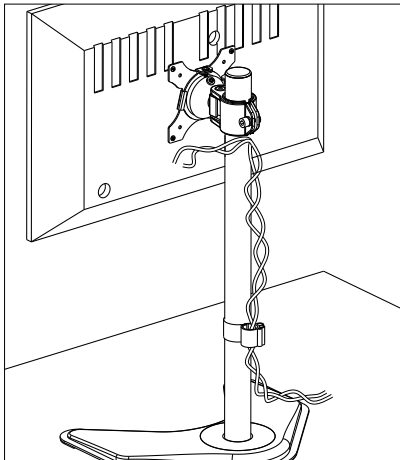
**IT** Stringere il grano nel braccio di supporto per correggere l'angolo di inclinazione usando la chiave a brugola (n).

**DE** Durch Anziehen des Bolzens am Haltearm mit dem mitgelieferten Inbusschlüssel (n) den Neigungswinkel korrigieren.

**FR** Serrer le grain dans le bras de support pour corriger l'angle d'inclinaison en utilisant la clé Allen fournie (n).

**ES** Apretar la tuerca en el brazo de soporte para corregir el ángulo de inclinación usando la llave Allen incluida (n).

**PL** Dokręcić wrtęt dociskowy na ramieniu wspierającym w celu regulacji kąta nachylenia za pomocą klucza imbusowego znajdującego się na wyposażeniu (n).



**EN** Manage the wire as the diagram.

**IT** Gestire i cavi come da illustrazione.

**DE** Die Kabel gemäß Schema anordnen.

**FR** Gérer les câbles en suivant le schéma.

**ES** Gestionar los cables como en el esquema.

**PL** Ułożyć kable jak na schemacie.



