

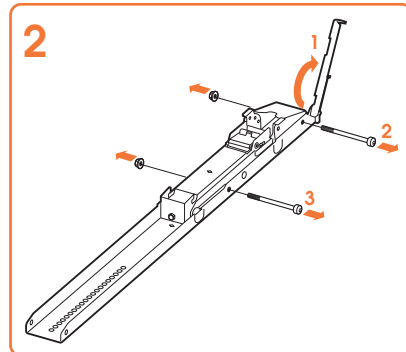
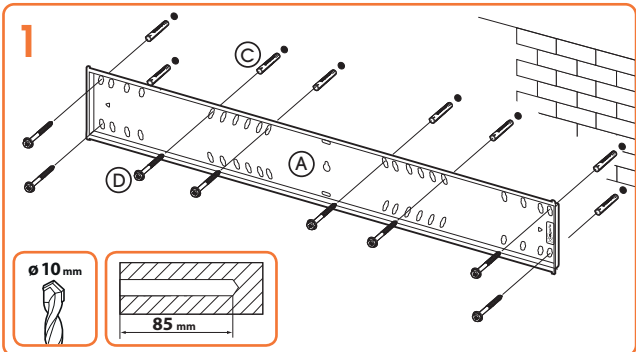
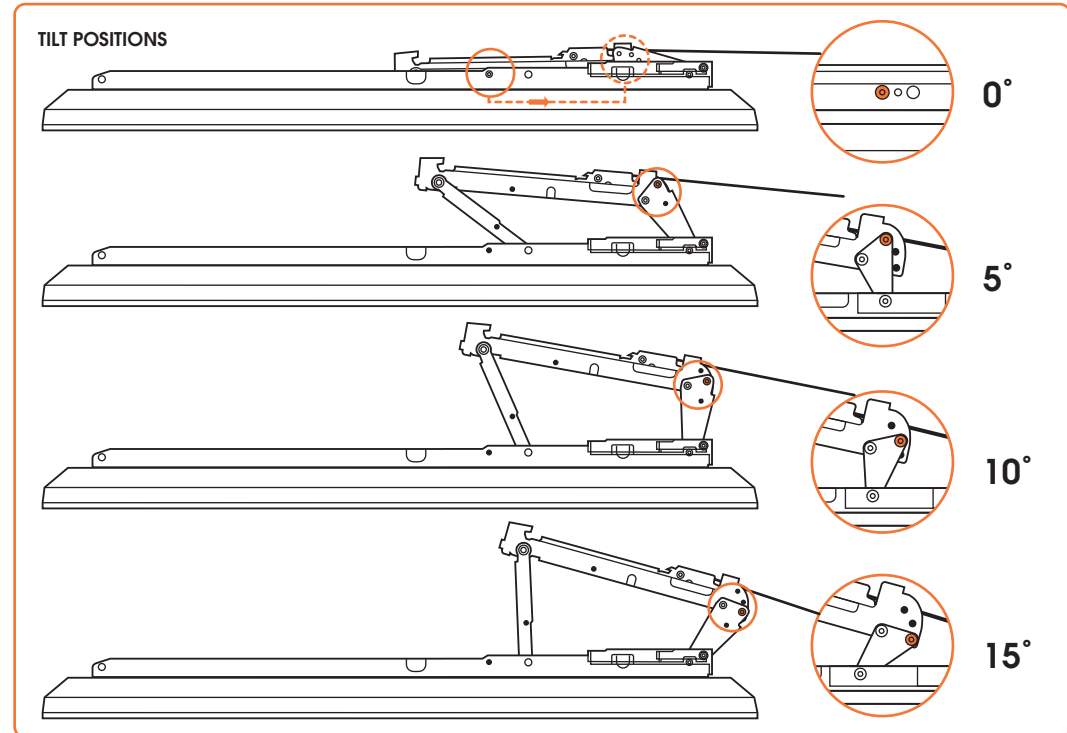
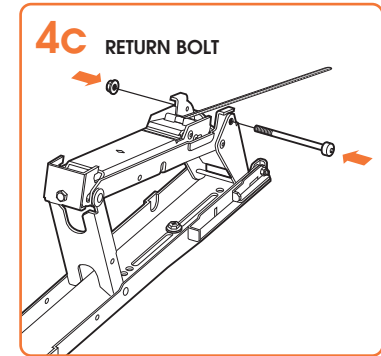
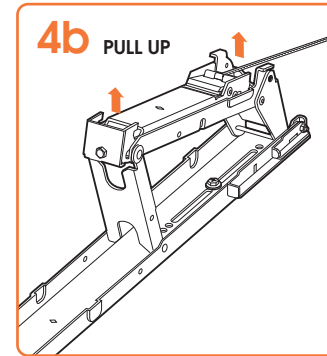
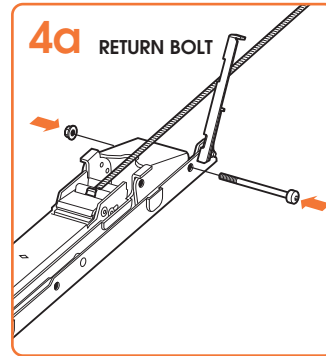
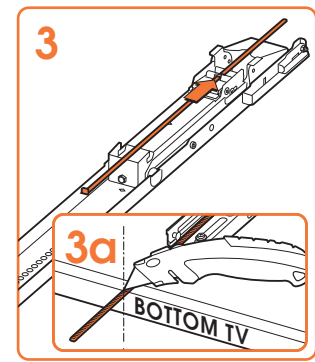
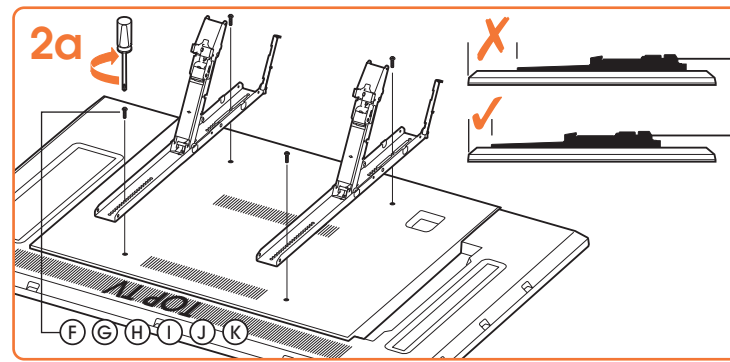
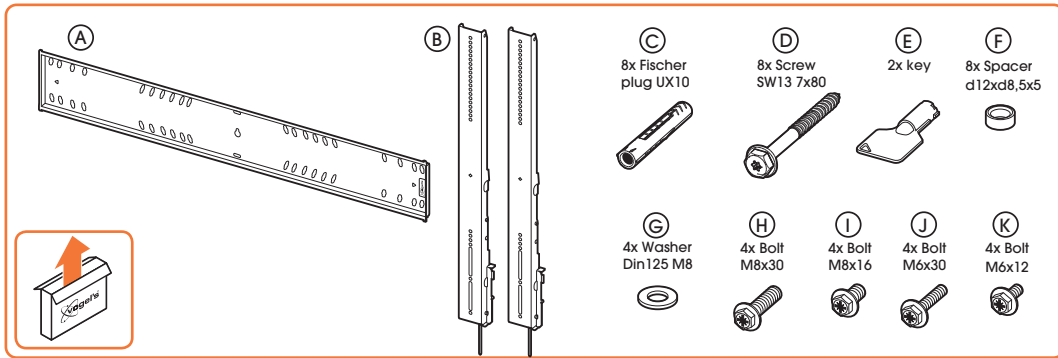
PFW 6910

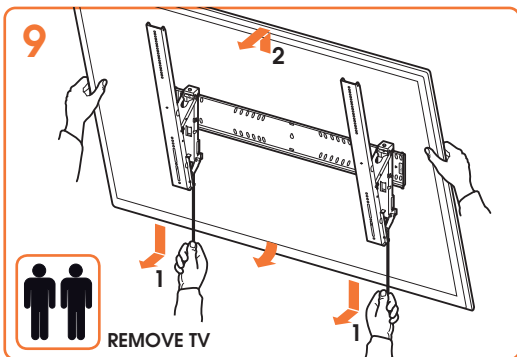
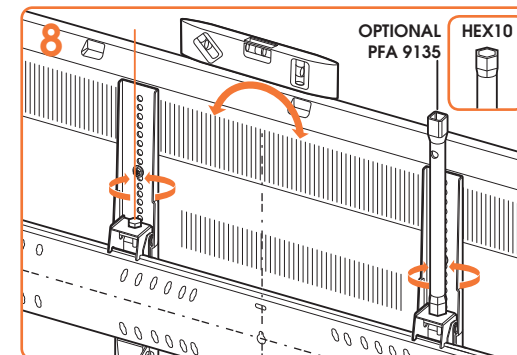
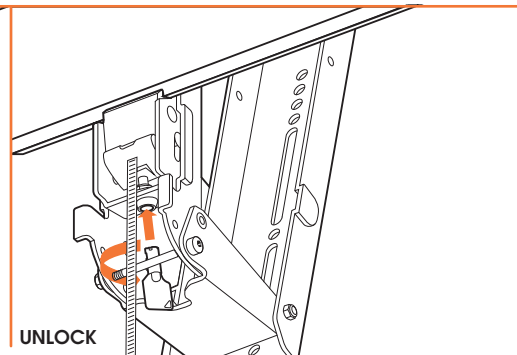
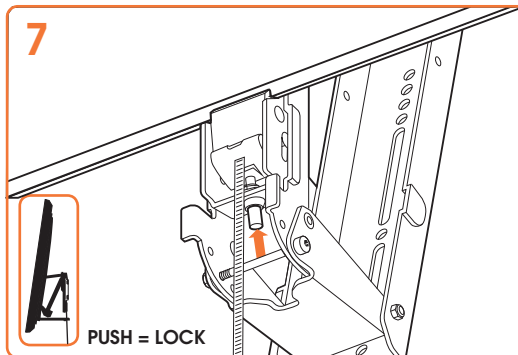
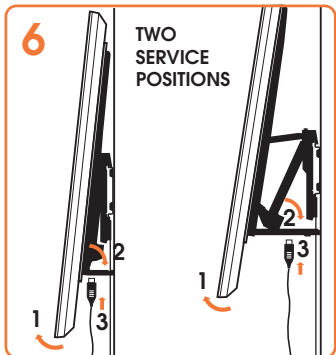
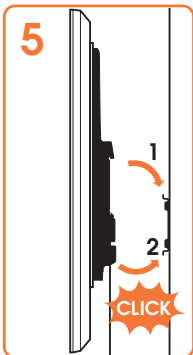
EN Mounting instructions	IT Istruzioni di montaggio	RU Инструкция по сборке и установке	RO Instrucțiuni de montaj
DE Montageanleitung	PT Manual de montagem	CZE Návod k montáži	UK Вказівки по монтажі
FR Consignes d'installation	EL Οδηγίες συναρμολόγησης	SK Návod na montáž	BG Инструкции за монтаж
NL Montagevoorschrift	SV Montageföreskrifter	HU Szerelési előírás	JA 設置の説明書
ES Instrucciones de montaje	PL Instrukcja montażu	TR Montaj k ilavuzu	ZH 装配说明



Max. load **FLAT**
230 kg / 506 lbs

Max. load **TILT**
185 kg / 407 lbs





(GB) Subject to printing errors and technical amendments.
 (NL) Druktfouten en technische wijzigingen voorbehouden.
 (F) Sous réserve de fautes d'impression et de modifications techniques.
 (P) Für Druckfehler übernehmen wir keine Verantwortung. Technische Änderungen vorbehalten.
 (D) Reservados errores de imprenta y sujeta a modificaciones.
 (E) Con riserva di modifiche tecniche e di eventuali errori di stampa.
 (I) Reserva-se a ocorrência de grialhas e de modificações técnicas.
 (P) Nyomdahibák és technikai változtatások joga fenntartva.
 (H) Zastrzega się możliwość występowania błędów drukarskich i zmian technicznych.
 (PL) Возможны ошибки при печати и технические модификации.
 (RUS)

Designed and engineered in the Netherlands
 More information on: www.vogels.com

VOGELS PRODUCTS BV, HONDSRUGLAAN 93, 5628 DB EINDHOVEN, THE NETHERLANDS