



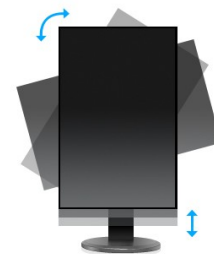
Un moniteur 27" AMVA+ haut de gamme intégrant un pied ergonomique ajustable.

Le ProLite XB2783HSU - un moniteur au rétro-éclairage LCD LED de technologie AMVA+, qui garantit une reproduction des couleurs précise et fidèle, avec des angles de vision larges. Il offre une palette de couleurs 24 bit « True Colour » ainsi que des blancs ou des noirs d'une profondeur inconnue, via son ratio de contraste réel de 3.000:1. Grâce à ceci, le ProLite XB2783HSU va apporter des performances excellentes pour la photographie, le dessin, le Web-design ou la vidéo. Ce moniteur est équipé d'un pied ajustable en hauteur, et un affichage en mode « Portrait » ou « Paysage », faisant de celui-ci un excellent choix pour le monde de l'éducation, des entreprises et des marchés financiers.



AMVA+

La technologie AMVA+ permet d'offrir de superbes performances colorimétriques et des angles de vision extraordinaires. Il permet un affichage d'une réelle image 24 bits "True Color".



HAS + PIVOT

Socle ajustable en hauteur vous permet de définir la position idéale de l'écran en assurant un confort de visualisation optimal. Rotation de l'écran signifie que vous pouvez changer la position de l'écran de l'horizontale en verticale. Cette fonction pourrait être particulièrement appréciée lorsque vous travaillez avec des feuilles de calcul ou des dextes longs.

1. CARACTÉRISTIQUES DE L'ÉCRAN

DIAGONALE	27"; 68.6cm
LE RATIO D'ASPECT	16 : 9
MATRICE	AMVA+ LED, finition mate
RÉSOLUTION NATIVE	Full HD 1080p, 1920 x 1080 @75Hz (HDMI&DisplayPort) (2.1 megapixel)
LUMINOSITÉ	300 cd/m ² typique
CONTRASTE	3 000 : 1 typique
CONTRASTE	12 000 000 : 1 ACR
TEMPS DE RÉPONSE	4ms
ANGLE DE VISION	horizontal/vertical: 178° / 178° ; droit/gauche : 89° / 89° ; en avant/en arrière : 89° / 89°
AFFICHAGE DES COULEURS	16.7 million
RÉDUCTEUR DE LUMIÈRE BLEUE	oui
FLICKET FREE LED	oui
SURFACE DE TRAVAIL (H X L)	335.66 x 596.74 mm; 13.2" x 23.5"
TAILLE DU PIXEL (HOR. X VERT.)	0.311 x 0.311 mm
FRÉQUENCE HORIZONTALE	30 - 80kHz
FRÉQUENCE VERTICALE	55 - 75Hz
SYNCHRONISATION	Separate sync

2. PORTS ET CONNECTEURS

ENTRÉE ANALOGIQUE	VGA
ENTRÉE DIGITALE	HDMI, DisplayPort
HDCP	oui
PRISE CASQUE	Oui
SORTIES	prise casque
CONCENTRATEUR USB	UP 1 x USB 2.0 / DOWN 2 x USB 2.0

3. CARACTERISTIQUES

APPLE - MAC	Tous les moniteurs iiyama sont compatibles avec les stations de travail Apple-Macintosh.
PLUG & PLAY	VESA DDC2B™
BOUTONS DE CONTRÔLE	Menu OSD dans 11 langues (EN, DE, FR, ES, IT, PL, NL, Chinois, RU, JP, CZ) et 6 boutons de contrôle en façade (Alimentation, Menu/ Sélection, Réglage vers le haut/ Volume, Réglage vers le bas/ ECO, Quitter, Entrée)
PARAMÈTRES RÉGLABLES	luminosité (contraste, luminosité, OD, ACR, ECO, réduct. lumière bleue), entrée de signal, son (volume, silencieux, son numérique), couleur, réglage de l'image (mise au point, position H., position V., horloge, finesse, réglage du mode video), langue, configuration (position OSD, interruption OSD, logo d'ouverture, auto off, informations, rappeler,
HAUT-PARLEURS	2 x 2 W (Stereo)
PROTECTION CONTRE LE VOL	adapté à la fermeture Kensington-lock™

CERTIFICATS	TCO, CE, TÜV-GS, VCCI-B, PSE, CU
PIED RÉGLABLE EN HAUTEUR	Oui
RÉGULATION DE LA HAUTEUR	130mm
ROTATION (FONCTION PIVOT)	90°
ANGLE DE ROTATION	90°; 45° à gauche ; 45° à droite
ANGLE D'INCLINAISON	22° vers le haut; 5° vers le bas
NORME VESA	100 x 100 mm
COULEUR	noir

4. ACCESSOIRES

ACCESSOIRES FOURNIS	câble d'alimentation, câble HDMI, câble USB, pied, guide de démarrage rapide, guide de sécurité
---------------------	---

5. GESTION DE L'ÉNERGIE

ALIMENTATION	AC 100 - 240 V, 50 / 60 Hz
BLOC D'ALIMENTATION	interne
PUISSANCE D'UTILISATION	34 W typique; max. 0.5 W en mode veille
DE GESTION DE L'ALIMENTATION	VESA DPMS, ENERGY STAR®

6. LABEL D'EFFICACITÉ ÉNERGÉTIQUE (UE)

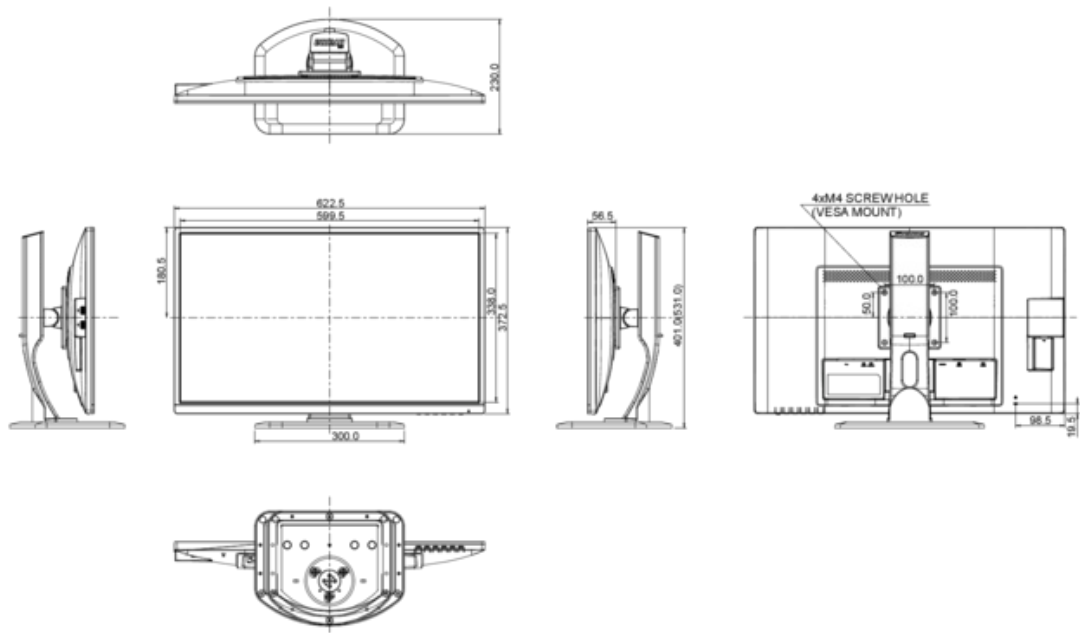
CLASSE D'EFFICACITÉ ÉNERGÉTIQUE	B
CONSOMMATION D'ÉNERGIE EN UTILISATION NORMALE	35.6W
CONSOMMATION D'ÉNERGIE ANNUELLE	52 kWh / an*
DIAGONALE VISIBLE DE LA DALLE	69 cm; 27"; (27" segment)

L'information conforme au règlement (UE) n° 1062/2010.

**Sur la base de la consommation électrique d'un téléviseur fonctionnant 4 heures par jour pendant 365 jours. La consommation d'énergie réelle dépendra de la façon dont le téléviseur est utilisé.*

7. DIMENSIONS ET POIDS

DIMENSIONS L X H X P	622.5 x 400.5 (530.5) x 230 mm
POIDS	6 kg



Toutes les marques nommées sur ce site sont des marques déposées. Iiyama ne pourra être tenu responsable d'éventuelles erreurs ou omissions contenues sur ce site. Tous les écrans LCD Iiyama sont conformes à la norme ISO-9241-307:2008 pour ce qui concerne les défauts de pixel.

© IIYAMA CORPORATION (). ALL RIGHTS RESERVED.