

**Serie | 4 Dunstabzüge**

**DWB67IM50**  
**Wandesse, 60 cm**  
**Box-Design**  
**Edelstahl**


**B**
**Dunstabzugshaube im Box-Design: Leistung und passendes Küchen Design in einer Haube.**

- **Abluftleistung:** sorgt mit bis zu 720 m<sup>3</sup>/h schnell für ein optimales Küchenklima.
- **Leise:** beste Abzugsleistung bei niedrigem Geräusch.
- **TouchSelect Bedienung:** So lassen sich die gewünschte Leistungsstufe und das Licht schnell einstellen.

**Technische Daten**

Farbe des Kamins :	Edelstahl
Bauart :	Kaminesse
Approbationszertifikate :	CE, VDE
Länge Anschlusskabel (cm) :	130
Höhe des Kamins :	583-912/583-1022
Höhe des Gerätes ohne Kamin (mm) :	53
Mindestabstand zur Kochstelle Elektro :	550
Mindestabstand zur Kochstelle Gas :	650
Nettogewicht (kg) :	11,0
Steuerung :	elektronisch
Max. Gebläseleistung-Abluftbetrieb (m <sup>3</sup> /h) :	450
Gebläseleistung bei Intensivstufe-Umluftbetrieb :	370
Max. Gebläseleistung-Umluftbetrieb (m <sup>3</sup> /h) :	310
Gebläseleistung bei Intensivstufe-Abluftbetrieb (m <sup>3</sup> /h) :	720
Anzahl der Lampen (Stck) :	2
Schalleistung (dB(A) re 1 pW) :	64
Durchmesser des Abluftstutzens (mm) :	150 / 120
Material des Fettfilters :	Edelstahl waschbar
EAN-Nummer :	4242005051076
Anschlusswert (W) :	255
Absicherung (A) :	10
Spannung (V) :	220-240
Frequenz (Hz) :	50; 60
Steckerart :	Schuko-/Gardy.m.Erdung
Art der Installation :	Wandmontage



4 242005 051076

**Sonderzubehör**

DHZ1225 Kaminverlängerung 1000 mm, DHZ1235 Kaminverlängerung 1500 mm, DHZ6550 Rueckwandpaneel Edelstahl, DSZ5201 CleanAir Aktivfilter (Ersatzbedarf), DSZ6200 CleanAir - Modul, DWZ0XX0I0 Integriertes CleanAir - Modul, DZZ0XX0P0 CleanAir Aktivkohlefilter regenerierbar

## Serie | 4 Dunstabzüge

### DWB67IM50

### Wandesse, 60 cm

### Box-Design

### Edelstahl

## Dunstabzugshaube im Box-Design: Leistung und passendes Küchen Design in einer Haube.

### Maße

- Abluftstutzen Ø 150 mm (Ø 120 mm beiliegend)
  - Gesamtanschlusswert: 255 W
  - Länge Anschlusskabel: 1,3 m mit Stecker
  - Gerätemaße Umluft (HxBxT): 635-1075 x 600 x 500 mm
  - Gerätemaße Abluft (HxBxT): 635-965 x 600 x 500 mm
  - Gerätemaße Umluft mit CleanAir Umluftmodul (HxBxT):  
703 x 600 x 500 mm - Montage auf Außenkanal  
833-1163 x 600 x 500 mm - Montage auf Innenkanal
- \* Gemäß EU-Regulierung Nr. 65/2014

### Betriebsart und Leistung

- Energie-Effizienzklasse: B\*
- Durchschnittlicher Energieverbrauch: 58.1 kWh/Jahr\*
- Lüfter-Effizienzklasse: A\*
- Beleuchtungs-Effizienzklasse: A\*
- Fettfilter-Effizienzklasse: B\*
- Max. Förderleistung: 720 m<sup>3</sup>/h
- Lüfterleistung bei Abluftbetrieb nach EN 61591:  
max. Normalstufe 450 m<sup>3</sup>/h, Intensivstufe 720 m<sup>3</sup>/h
- Umluftleistung:  
max. Normalbetrieb 310 m<sup>3</sup>/h  
Intensivstufe 370 m<sup>3</sup>/h
- Geräusch min./max. Normalstufe: 52/64 dB
- Geräuschwerte nach EN 60704-3 und EN 60704-2-13 bei Abluftbetrieb:  
Max. Normalstufe: 64 dB(A) re 1 pW (52 dB(A) re 20 µPa Schalldruck)  
Intensivstufe: 73 dB(A) re 1 pW (61 dB(A) re 20 µPa Schalldruck)
- Geräuschwerte bei Umluftbetrieb:  
max. Normalstufe: 73 dB(A) re 1 pW (61 dB(A) re 20 µPa Schalldruck)  
Intensivstufe: 76 dB(A) re 1 pW (64 dB(A) re 20 µPa Schalldruck)
- Wahlweise Abluft- oder Umluftbetrieb
- Für Umluftbetrieb ist ein Erstausrüstungspaket oder CleanAir-Modul (Sonderzubehör) erforderlich

### Komfort:

- Beleuchtungsstärke: 250 lux
- Farbtemperatur: 3500 K
- Gleichmäßige, helle Beleuchtung mit 2 x 1,5W LED-Modul
- Elektronische Steuerung
- DirectSelect-Bedienung mit LED-Anzeige
- 3 Leistungsstufen und 1 Intensivstufe
- Intensivstufen mit automatischer Rückstellung

### Umwelt und Sicherheit

- Metallfettfilter, spülmaschinengeeignet

### Technische Informationen

- Für Wandmontage über Kochstellen

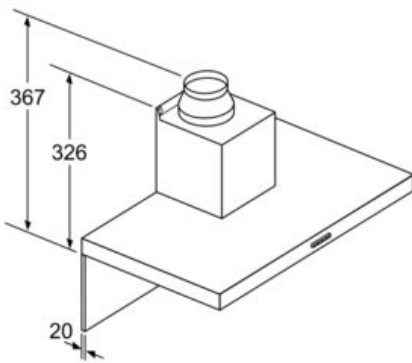
## Serie | 4 Dunstabzüge

**DWB67IM50**

**Wandesse, 60 cm**

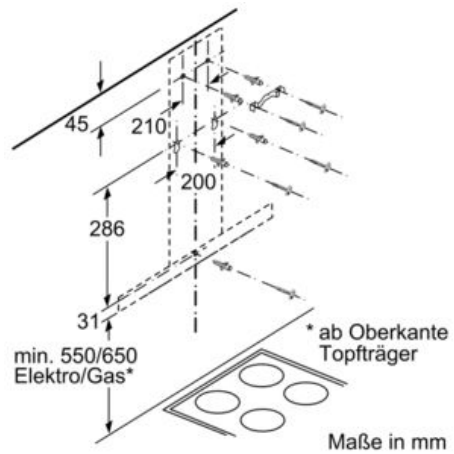
**Box-Design**

**Edelstahl**

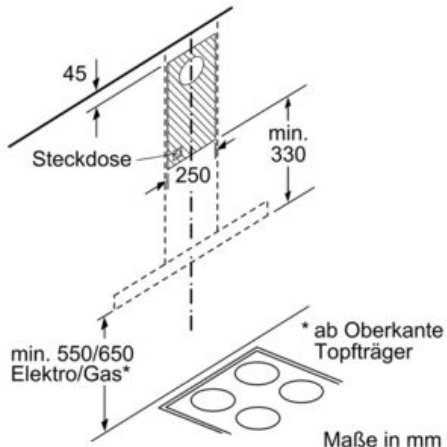


Bei Verwendung einer Rückwand muss das Design des Gerätes beachtet werden.

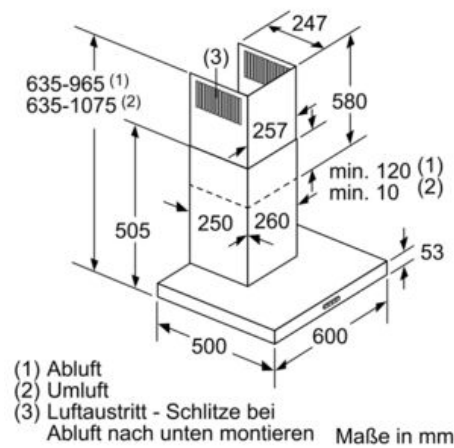
Maße in mm



Maße in mm



Maße in mm



Maße in mm