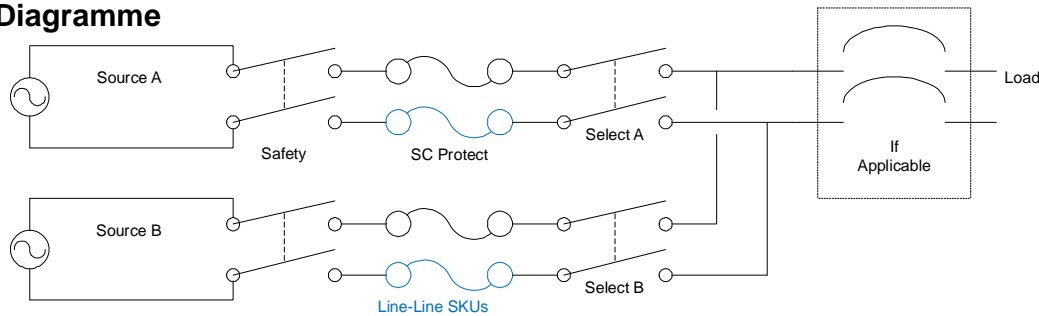


Automatic Transfer Switch AP4424

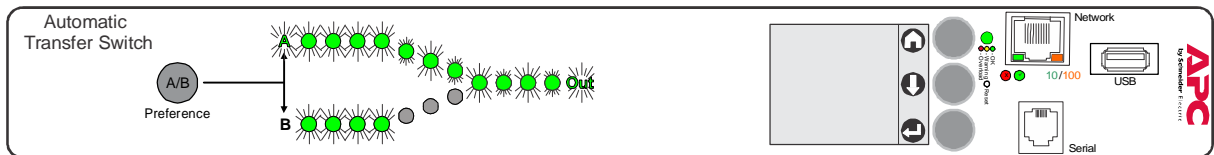
Présentation

Le commutateur redondant (Automatic Transfer Switch, ATS) monté en rack d'APC by Schneider Electric fournit une alimentation fiable et redondante à l'équipement doté d'un seul branchement. Il dispose de deux cordons d'entrée d'alimentation pour alimenter électriquement l'appareil connecté. Si le premier bloc d'alimentation est indisponible, le commutateur redondant va s'approvisionner dans le second bloc sans interrompre les charges critiques. Les unités connectées en réseau comprennent une connexion intégrée, qui permet une gestion à distance par interfaces Internet, SNMP ou Telnet.

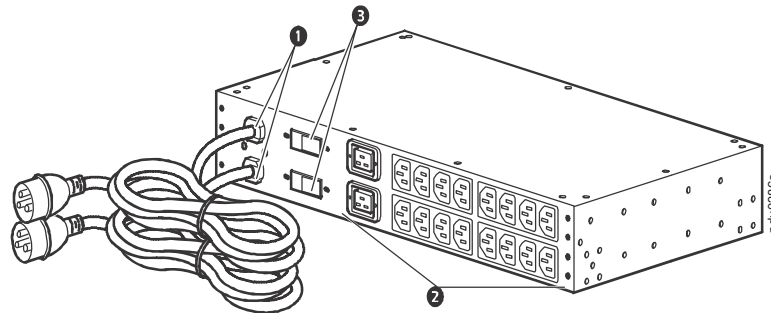
ATS Diagramme



Fronte



Arrière



Cordons d'alimentation: Les deux cordons relient le commutateur de transfert automatique à deux sources d'alimentation séparées (A, B). Le commutateur puise le courant à partir de la source principale et bascule automatiquement vers la source secondaire si nécessaire. Les deux (2) cordons d'alimentation de 2,44 m sont dotés de fiches CEI-309, 32A.

Prises: Ces prises permettent de relier le commutateur de transfert automatique à l'équipement dans le rack ou l'armoire, et de fournir ainsi une source d'alimentation redondante à l'équipement en question. Chaque commutateur est doté de seize (16) prises C13 et deux (2) prises C19.

Disjoncteurs: Le commutateur de transfert automatique est protégé par deux (2) disjoncteurs unipolaires de 16 A.

Caractéristiques techniques

Caractéristiques électriques

Tension d'entrée nominale	230 V c.a.
Plage de tensions d'entrée	Tension nominale \pm 10 %
Fréquence d'entrée	50/ 60 Hz
Connecteurs d'entrée	Les deux (2) cordons d'alimentation de 2,44 m CEI-309, 32A.
Connecteurs de sortie	Seize (16) prises C13 Deux (2) prises C19
Intensité maximale du courant de sortie	Prises 10 A–C13 outlets Prises 16 A–C19 outlets 16 A-Jeu 10 A–Groupe
Intensité maximale du courant en sortie/entrée	32 A
Protection contre les surcharges	
Interne	Deux (2) disjoncteurs unipolaires de 16-A
Externe (recommandée)	Equipement de 32 A fourni
Temps de transfert	Maximum: 10 ms (haute sensibilité 50-60 Hz) Maximum: 12 ms (faible sensibilité 50-60 Hz)
Courant de court-circuit nominal	10kA

Physiques

Dimensions (H x Lx P)	88.1 x 431.8 x 236.2 mm (3.47 x 17.00 x 9.30 in)
Dimensions à l'expédition (H x Lx P)	209.5 x 584.2 x 355.6 mm (8.25 x 23.00 x 14.00 in)
Poids	6.94 kg (15.30 lb)
Poids avec emballage	9.43 kg (20.80 lb)

Caractéristiques environnementales

Altitude maximale (au-dessus du niveau de la mer) de fonctionnement de stockage	0 à 3000 m (0 à 10,000 ft) 0 à 15 000 m (0 à 50,000 ft)
Température de fonctionnement de stockage	-5 à 45°C (23 à 113°F) -25 à 65°C (-13 à 149°F)
Humidité de fonctionnement de stockage	0 à 95%, sans condensation 0 à 95%, sans condensation

Conformité aux normes

Homologations de sécurité	UL - EU / CE UL/EN/IEC 60950-1, LVD 2014/35/EU
Homologations de compatibilité électromagnétique	EMC Directive 2014/30/EU
Homologué pour les systèmes électriques d'équipements informatiques	Yes

Pour obtenir des informations sur l'assistance et la garantie, les clients peuvent consulter le site Web d'APC à l'adresse www.apc.com.