



TECHly®

1x8 HDMI Extender Splitter over
CAT6/6a/7 40m

1x8 HDMI Extender Splitter over
CAT6/6a/7 40m

Manuale d'istruzione
User's manual

IDATA EX-HL8 1TY



1X8 HDMI EXTENDER SPLITTER

Gentile Cliente

Grazie per aver acquistato questo prodotto. Per ottenere il massimo delle prestazioni nella salvaguardia della sua sicurezza, le consigliamo di leggere con attenzione il presente manuale prima di collegare e mettere in funzione il prodotto. Tenga sempre a disposizione il presente manuale per ulteriori esigenze future.

IMPORTANTI INFORMAZIONI SULLA SICUREZZA

USO PREVISTO



Non è consentito l'uso dell'apparecchio in modi diversi da quello indicato nel presente manuale. Utilizzare il prodotto solo in luoghi interni asciutti. Non rispettare le istruzioni e le precauzioni di sicurezza riportate nel presente manuale potrebbe causare incidenti mortali, lesioni e danni a persone e cose. Il costruttore/fornitore non risponde dei danni risultanti da un utilizzo non conforme all'uso previsto.



ATTENZIONE

RISCHIO DI SCOSSE ELETTRICHE
NON APRIRE



Per ridurre il rischio di shock elettrico, questo prodotto dovrebbe essere aperto SOLO da un tecnico autorizzato quando è necessario ripararlo. Scollegare il prodotto dall'alimentazione e da altri apparecchi se dovesse esserci un problema. Non esporre il prodotto ad acqua o umidità.

- Questo prodotto non è un giocattolo e non è pensato per i bambini, contiene piccole parti che potrebbero venir ingerite o inalate e provocare danni se non utilizzato correttamente!
- Installare l'apparecchio e le periferiche ad esso collegate in modo che non possano provocare danni a persone e oggetti come far inciampare o causare cadute.
- Rimuovere tutti gli imballi che potrebbero causare soffocamento se manipolati da bambini.
- Evitare di installare l'apparecchio in luoghi con temperature o umidità eccessive, o luoghi che potrebbero venire a contatto con l'acqua. Non installare vicino a bocchette dell'aria condizionata o in luoghi che presentano polvere o fumi eccessivi. Mantenere il prodotto distante da materiali infiammabili ed esplosivi.
- Non installare il prodotto in luoghi soggetti a vibrazioni o oscillazioni.
- Non modificare o alterare il prodotto e i suoi accessori!
Non utilizzare parti danneggiate.
- Mantenere sufficiente spazio attorno alla periferica per garantire una buona ventilazione, permettere una maggiore libertà di

movimento ed evitare danni.

- Non collegare o scollegare i cavi di rete o i cavi IR quando la periferica è in uso; non confondere il trasmettitore HDMI con il ricevitore HDMI e il blaster IR con il ricevitore IR.
- Alimentatore: DC 12V, utilizzare solo l'alimentatore fornito nella confezione. Non utilizzare se l'alimentatore risulta danneggiato. Nel caso in cui non sia possibile utilizzare l'alimentatore originale fornito nella confezione, assicurarsi che le specifiche dell'alimentatore sostitutivo corrispondano a quelle dell'originale.

INTRODUZIONE

Questo HDMI extender/splitter include un trasmettitore e otto ricevitori, estende una sorgente HDMI a 8 schermi HDMI tramite singolo cavo CAT6/6A/7 fino a 40m. La massima risoluzione supportata è di 1920x1080@60Hz, supporta IR pass back, EDID pass through e richiede solo l'alimentatore del trasmettitore in quanto i ricevitori vengono alimentati dal trasmettitore tramite il cavo di rete. Rappresenta la soluzione ideale per esposizioni, video conferenze e fiere, ...

CARATTERISTICHE

- Distribuisce simultaneamente il segnale proveniente da 1 sorgente HDMI a 8 schermi HDMI tramite un cavo di rete
- Provvisto di uscita HDMI sul trasmettitore per uno schermo locale aggiuntivo
- Compatibile con cavi di rete CAT6/6A/7
- Massima distanza di trasmissione supportata: 40m
- Massima risoluzione video supportata: 1920x1080@60Hz
- Supporta 20Hz ~ 60Hz IR pass back
- Supporta EDID
- Il trasmettitore può alimentare l'unità ricevente tramite il cavo CAT6
- Plug and play
- Installabile a muro

CONTENUTO DELLA CONFEZIONE

- Trasmettitore x 1pz
- Ricevitore x 8pz
- Alimentatore DC12V/3A x 1pz
- Cavo di estensione IR Blaster x 1pz
- Cavo di estensione ricevitore IR x 8pz
- Manuale d'istruzione x 1pz

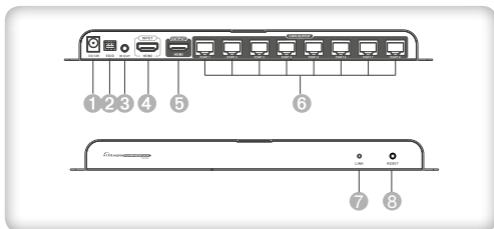
Nota: gli accessori sopra elencati sono contenuti nella confezione contenente il kit con trasmettitore e ricevitore. Se il trasmettitore HDMI Extender o il ricevitore HDMI Extender vengono acquistati separatamente, il contenuto della confezione potrebbe essere diverso.

REQUISITI D'INSTALLAZIONE

1. Periferica sorgente HDMI (scheda grafica computer, DVD, PS3, apparecchiature di monitoraggio HD, ecc..)
2. Schermi HDMI come SDTV, HDTV e proiettore con porta HDMI.
3. Cavi di rete: cavi di rete UTP/STP Cat6/6A/7, che rispondano allo standard EIA568B

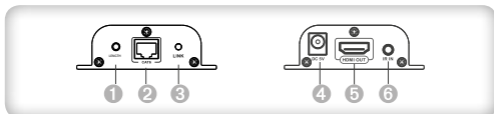
DESCRIZIONE DEL PANNELLO

1. Trasmettitore (TX)



- 1 Ingresso alimentazione (DC12V)
- 2 EDID dip switch
- 3 Uscita segnale IR per il collegamento con il cavo prolunga del blaster
- 4 Ingresso HDMI
- 5 Uscita HDMI locale
- 6 Uscita segnale RJ45
- 7 Indicatore alimentazione/segnale
- 8 Tasto reset

2. Ricevitore (RX)



- 1 LENGTH: tasto di regolazione della lunghezza del cavo di rete usato per il collegamento
- 2 Ingresso segnale RJ45
- 3 Indicatore led RJ45, si illumina in caso di trasmissione del segnale HDMI, lampeggia in assenza di trasmissione di segnale
- 4 Ingresso alimentazione DC5V (OPZIONALE)
- 5 Uscita segnale HDMI
- 6 Ingresso segnale IR per collegare il cavo di estensione del ricevitore IR

Osservazione: il tasto LENGHT è stato progettato per la commutazione tra la regolazione automatica e quella manuale per far fronte alle diverse lunghezze del cavo. Appena acceso, senza alcuna operazione, il dispositivo lavora con un set di parametri precedentemente memorizzati. Accendere quindi l'apparecchiatura e premere il tasto LENGHT. Dopo le prime due pressioni, passerà alla modalità automatica che permette di adeguarsi automaticamente alla lunghezza del cavo. Continuando a premere lo stesso tasto si passerà alla modalità di regolazione manuale. Ci sono 12 livelli, tramite i quali, entrando in modalità manuale, si potranno gestire manualmente le diverse distanze di trasmissione. Dopo aver passato tutti i 12 livelli, si ripasserà nuovamente alla modalità automatica in modo circolare.

PROCEDURA PER L'INSTALLAZIONE

Come preparare un cavo di rete Cat.5/6

Seguire lo standard EIA-568B:

1-Arancio/bianco

2-Arancio

3-Verde/bianco

4-Blu

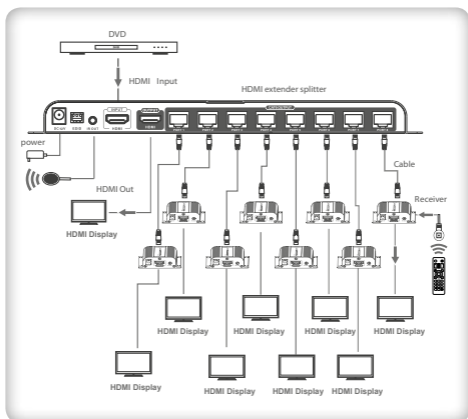
5-Blu/bianco

6-Verde

7-Marrone/bianco

8-Marrone

CONNESSIONE



Osservazione: non controllare da remoto due ricevitori contemporaneamente perchè questo può provocare delle interferenze.

ISTRUZIONI PER LA CONNESSIONE

- 1) Connettere la sorgente di segnale HDMI alla porta HDMI di ingresso tramite un cavo HDMI.
- 2) Connettere l'IR blaster all'EXTENDER IR OUT.
- 3) Connettere la porta RJ45 del trasmettitore alla porta RJ45 di ingresso del ricevitore tramite un cavo di rete.
- 4) Collegare la porta di uscita HDMI del ricevitore alla porta di ingresso HDMI dello schermo e impostare come sorgente del segnale per lo schermo HDMI la porta HDMI.
- 5) Alimentare il prodotto (quando il prodotto è acceso e c'è presenza di segnale in ingresso, la spia di alimentazione è blu, altrimenti è rossa), ora il prodotto è in funzione.



Switch SU: utilizza il numero arabo "1" per rappresentare



Switch GIU: utilizza il numero arabo "0" per rappresentare

Stato dello switch	SW1	SW2	SW3	EDID mode
	0	0	0	720P@50Hz 2.1CH
	1	0	0	720P@50Hz 7.1CH
	0	1	0	1080i@60Hz 2.1CH
	1	1	0	1080i@60Hz 7.1CH
	0	0	1	1080P@60Hz 2.1CH
	1	0	1	1080P@60Hz 7.1CH
	0	1	1	Legge l'uscita HDMI locale (se non connessa mostra impostazione predefinita)
	1	1	1	Default 720P@50Hz 2.1CH

FAQ

Q: Nessuna immagine o audio in uscita sullo schermo?

A:

- 1) Verificare che il monitor non sia in modalità standby;
- 2) Verificare che la porta HDMI sullo schermo HDMI sia correttamente connessa tramite il cavo HDMI;
- 3) Verificare che il led "LINK" sul ricevitore sia acceso, il led che lampeggia significa che non riceve alcun segnale dal trasmettitore;
- 4) Verificare che il led "LINK" sul trasmettitore sia di colore blu, il LED rosso indica che non vi è segnale in ingresso;
- 5) Verificare che la risoluzione in ingresso sia supportata da questo prodotto.

Q: Immagine instabile ?

A:

- 1) Utilizzare il tasto LENGTH per regolare la lunghezza del cavo di rete di collegamento;
- 2) Scollegare e collegare il cavo di rete sulla porta corrispondente per effettuare nuovamente il collegamento.

Q: Solo alcune porte presentano il segnale in uscita?

A:

- 1) Verificare sia che il cavo di rete che il cavo HDMI siano connessi correttamente;
- 2) Premere il tasto "LENGTH" sul ricevitore o il tasto "RESET" sul trasmettitore per ri-identificare il segnale
- 3) Scollegare e collegare il cavo di rete sulla porta corrispondente per effettuare nuovamente il collegamento.


SPECIFICHE

Segnale HDMI	HDMI1.3, compatibile con HDCP1.2
Ingresso	1 x HDMI
Uscita	8 x HDMI
Risoluzioni supportate	480i@60Hz, 480p@60Hz, 576i@50Hz, 576p@50Hz, 720p@50/60Hz, 1080i@50/60Hz, 1080p@50/60Hz,
Distanza di trasmissione	Risoluzione Full HD 1080p@60Hz fino a 40 metri tramite cavo CAT6
Segnale IR	Supporta dispositivi IR 20-60KHz
EDID	Supporta funzione di configurazione EDID
Temperatura d'esercizio	0°C – 60°C
Alimentazione	DC12V/3A (trasmettitore)
Consumo	<24W
Dimensioni	TX: 276 (P) x 95.98 (L) x 23 (A) mm RX: 71.6 x 66.6 x 22.6 mm
Peso	TX: 620g x 1pz RX:80g x 8pz
Colore	Nero

Manutenzione: pulire solo con un panno asciutto.

Non utilizzare solventi detergenti o abrasivi.

Garanzia: non sarà accettata alcuna garanzia o responsabilità in relazione a cambiamenti e modifiche del prodotto o a danni determinati dall'uso improprio del prodotto stesso.

 In conformità alla normativa WEEE le apparecchiature elettriche ed elettroniche non devono essere smaltite con i rifiuti domestici. Il presente prodotto deve essere consegnato ai punti di raccolta preposti allo smaltimento e riciclo delle apparecchiature elettriche ed elettroniche. Contattate le autorità locali competenti per ottenere informazioni in merito allo smaltimento corretto della presente apparecchiatura.

 Con il marchio CE, Techly® garantisce che il prodotto è conforme alle norme e direttive europee richieste.

1X8 HDMI EXTENDER SPLITTER

Dear Customer

Thank you for purchasing this product. For optimum performance and safety, please read these instructions carefully before connecting, operating or adjusting this product. Please keep this manual for future reference.

IMPORTANT SAFETY INSTRUCTION

INTENDED USE



We do not permit using the device in other ways like described in this user's manual. Use the product only in dry interior rooms. Not attending to these regulations and safety instruction might cause fatal accidents, injuries, and damages to persons and property. The manufacturer/supplier assumes no liability for damages caused by failure to comply with the intended use.



CAUTION

RISK OF ELECTRIC SHOCK
DO NOT OPEN



To reduce risk of electric shock, this product should **ONLY** be opened by an authorized technician when service is required. Disconnect the product from mains and other equipment if a problem should occur. Do not expose the product to water or moisture.

- Your product is not a toy and is not meant for children, because it contains small parts which can be swallowed and can injure when used inappropriately!
- Please install the system and devices attached to it in a way that persons cannot be injured, or objects not be damaged for example by dropping or stumbling.
- Please remove the packing materials, because children may cut themselves on them while playing. Furthermore, there is a risk of swallowing and inhalation of incidentals and insulating material.
- Avoid places with high temperatures, or humidity, or places which might come into contact with water. Do not install the product close to openings of air conditioners, or at places with an excessive amount of dust or smoke. Keeps distance from flammable and explosive devices.
- Do not install the product at places subject to vibration, or oscillation.
- Do not modify and alter the product and any accessories! Do not use any damaged parts.
- Keep enough space around all devices for a good ventilation and free motion and to avoid damages.
- Do not plug-in/out the cables when it is in using.

- Do not mix up the HDMI sender and HDMI receiver, and the IR blaster and IR receiver.
- Power supply: DC 12V, usage only the supplied power unit, do not use the power supply if it is damaged. Make sure the specification matched if using 3rd party DC adapters.

INTRODUCTION

This HDMI extender splitter includes one transmitter and eight receivers, extends 1 HDMI source to 8 HDMI displays over single CAT6/6a/7 cable up to 40m. The highest resolution supported is 1920x1080@60Hz, and it supports IR pass back, EDID pass through and only one power adapter for the transmitter is needed, the receivers are powered by the transmitter over CAT6 cable. Ideal solution for HDMI exhibition, video conference and show center, etc.

FEATURES

1. Distributes 1 HDMI source to 8 HDMI displays over network cable simultaneously
2. Support on HDMI loop-out
3. Compatible with Cat.6/6A/7 network cables
4. Extends HDMI signal up to 40m/131ft over CAT6 cable
5. The highest resolution supported is up to 1920x1080p@60Hz
6. Support 20~60Hz IR pass back
7. Support EDID setting function
8. Support power from transmitter to receiver unit over CAT6 cable
9. Plug and play
10. Wall-mounted function, easy installation

PACKAGE CONTENTS

- Transmitter unit x 1pc
- Receiver unit x 8pcs
- DC12V/3A x 1pc
- IR Blaster extension cable x 1pc
- IR receiver extension cable x 8pc
- User manual x 1pc

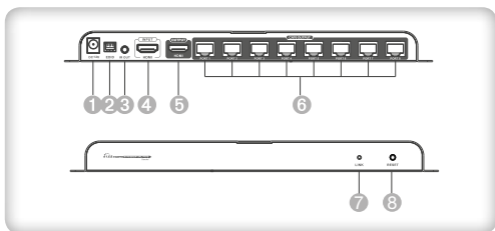
Note: above accessories are contented in the regular package for the kit with transmitter and receiver. If buy HDMI Extender TX or HDMI Extender RX separately, the package contents would be different.

INSTALLATION REQUIREMENTS

- 1.HDMI source device (computer graphics card, DVD, PS3, HD monitoring equipment, etc..)
- 2.HDMI display device like SDTV, HDTV and projector with HDMI port.
- 3.Network cables: UTP/STP Cat6/6A/7 networking cables, which following the standard of EIA568B

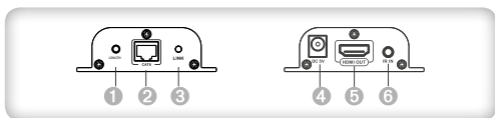
PANEL DESCRIPTION

Transmitter unit (TX)



- 1 Power input (DC12V)
- 2 EDID dip switch
- 3 IR Signal output to connect with blaster extension cable
- 4 HDMI input
- 5 HDMI output
- 6 RJ45 signal output
- 7 Power/signal indicator
- 8 Reset button

Receiver unit (RX)



- 1 Length: for adjusting the length of network cable
- 2 RJ45 signal input
- 3 RJ45 indicator led, it lights on all the time with HDMI signal transmission, flashes with no signal transmission
- 4 DC5V power input (OPTIONAL)
- 5 HDMI signal output
- 6 IR signal input to connect with IR receiver extension cable

Remarks: Users can press button "LENGTH" to adjust the transmission distance of the device automatically or manually. If users do not press this button when power on, then the device will work like this last time because memory functions. If users press this button after power on the first two presses will make the device adjust the distance according to the network cable length automatically. After this two press, if users continue to press this button, then will go to the mode of adjusting transmission distance manually. There are 12 levels totally and adding one more press means a new level. When users finish the 12 levels adjusting manually, it will be back to adjust transmission distance automatically mode and into the new loop.

INSTALLATION PROCEDURES

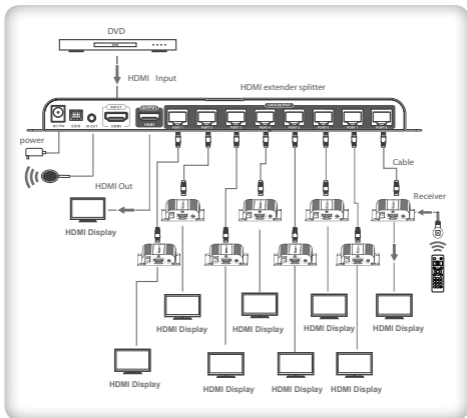
How to make a Cat.5/6 network cable

Follow the standard EIA-568B:

- 1-Orange/white
- 2-Orange
- 3-Green/white
- 4-Blue

- 5-Blue/white
- 6-Green
- 7-Brown/white
- 8-Brown

CONNECTION



Remarks: Please do not remote control two or more RX units' IR signal at the same time, which to avoid interference.

CONNECTION INSTRUCTION

- 1) Connect the HDMI signal source device to the Transmitter HDMI input port with HDMI cable.
- 2) Connect IR blaster to EXTENDER IR OUT.
- 3) Connect the Transmitter RJ45 port to HDMI EXTENDER RX's RJ45 input port by network cable.
- 4) Connect HDMI EXTENDER RX's HDMI output port to HDMI display's HDMI input port by HDMI cable and set the HDMI display's signal source to be HDMI port.
- 5) Supply the power (when power is on, if there is signal input, the power light is blue, otherwise it is red), the product will work.

EDID Setting

- 1) HDMI source device reads the EDID information of the transmitter (TX) and then output the relative HDMI signal format.
- 2) There are 8 build-in EDID status, switch the Dial Dip to choose one. The detail Setting Information shown as below:



Switch UP: use the Arabic numeral "1" to represent



Switch DOWN: use the Arabic numeral "0" to represent

Stato dello switch	SW1	SW2	SW3	EDID mode
	0	0	0	720P@50Hz 2.1CH
	1	0	0	720P@50Hz 7.1CH
	0	1	0	1080i@60Hz 2.1CH
	1	1	0	1080i@60Hz 7.1CH
	0	0	1	1080P@60Hz 2.1CH
	1	0	1	1080P@60Hz 7.1CH
	0	1	1	Read Loop-out (if not connect the loop-out show default)
	1	1	1	Default 720P@50Hz 2.1CH

FAQ

Q: No image or audio output on display?

- A:**
- 1) Please check whether display on standby mode;
 - 2) Please make sure the HDMI port on the HDMI display us correctly connected with the HDMI cable;
 - 3) Please check whether signal indicator “LINK” LED on RX side keep on, LED flash means RX does not receive signal from TX;
 - 4) Please check whether signal indicator “LINK” LED on TX turns blue, LED on red means no input signal;
 - 5) Please check whether input resolution is supported by this product.

Q: Image unstable ?

- A:**
- 1) Press the “LENGTH” button on receiver or “RESET” button on the transmitter to re-identify the signal;
 - 2) Please re-connect the corresponding network cable and try again.

Q: There is only some ports output signal?

- A:**
- 1) Please check and make sure CAT cable or HDMI cable connected well;
 - 2) Press the “LENGTH” button on receiver or “RESET” button on the transmitter to re-identify the signal;
 - 3) Please re-connect corresponding network cable and try again.

SPECIFICATION

HDMI signal	HDMI1.3, compatible with HDCP1.2
Input	1 x HDMI
Output	8 x HDMI
Support resolutions	480i@60Hz, 480p@60Hz, 576i@50Hz, 576p@50Hz, 720p@50/60Hz, 1080i@50/60Hz, 1080p@50/60Hz,
Transmission distance	Full HD resolution 1080p@60Hz up to 40 meters via CAT6 cable
IR Signal	Supports 20-60KHz IR devices
EDID	Support EDID manual setting function
Working temperature	0°C – 60°C
Power Supply	DC12V/3A (transmitter)
Power consumption	<24W
Dimensions	TX: 276 (P) x 95.98 (L) x 23 (A) mm RX: 71.6 x 66.6 x 22.6 mm
Weight	TX: 620g x 1pc RX: 80g x 8pcs
Color	Black

Maintenance: Clean only with a dry cloth. Do not use cleaning solvents or abrasives.

Warranty: No guarantee or liability can be accepted for any changes and modifications of the product or damage caused due to incorrect use of this product.



In compliance with EU Directive WEEE this product is marked with this symbol. It means that used electrical and electronic products should not be mixed with general household waste. There is a separate collections system for these products in compliance with WEEE directive, otherwise contaminative and hazardous substances can pollute the environment



With the CE sign, Techly® ensures that the product is conformed to the basic European standards and directives.



www.techly.com