

N 30, Einbau-Mikrowelle, Edelstahl
H53W50N3



COOKING PASSION SINCE 1877



Ausstattung

Technische Daten

Art des Mikrowellengerätes : Nur Mikrowelle

Steuerung : elektronisch

Frontfarbe : Edelstahl

Abmessungen des Gerätes (mm) : 364 x 453 x 320

Abmessungen des Garraumes (mm) : 194.0 x 290 x 285.0

Länge Anschlusskabel (cm) : 130

Nettogewicht (kg) : 14,388

Bruttogewicht (kg) : 16,0

EAN-Nummer : 4242004159339

Max. Mikrowellenleistung (W) : 800

Anschlusswert (W) : 1270

Absicherung (A) : 10

Spannung (V) : 230

Frequenz (Hz) : 50

Steckerart : Schuko-/Gardy.m.Erdung



4 242004 159339

N 30, Einbau-Mikrowelle, Edelstahl

H53W50N3

Ausstattung

Backofentyp und Heizart

- Einbaugerät für 50 cm breiten Oberschrank

Technische Info:

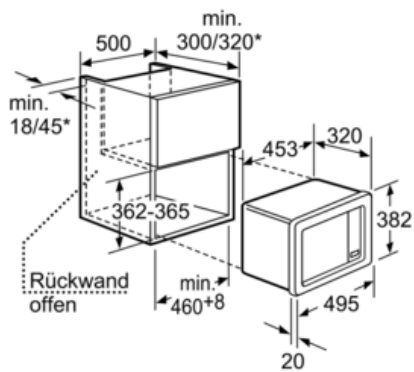
- 800 W Mikrowelle
- 5 Leistungsstufen: 800 W, 600 W, 360 W, 180 W, 90 W
- 7 Automatikprogramme
- Memory-Funktion (1 Speicherplatz)
- Leicht-Bedien-Konzept: besonders einfaches, problemloses Einstellen
- Tür links angeschlagen
- 17 l Garraum aus Edelstahl
- 24,5 cm Glas-Drehteller
- Rundleuchte
- Elektronikuhr mit Garzeitanzeige
- Anschlusskabel mit Stecker 1,30 m
- Anschlusswert 1,27 kW

Zubehör

- 1 x Einbaurahmen

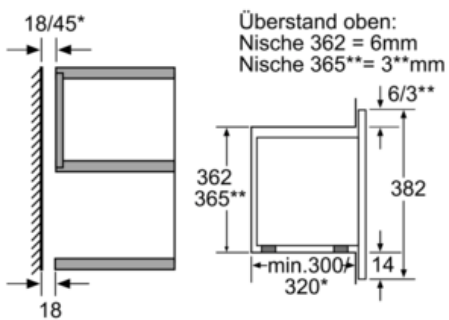
N 30, Einbau-Mikrowelle, Edelstahl
H53W50N3

Maßzeichnungen



* = Werte für Geräte mit Grill

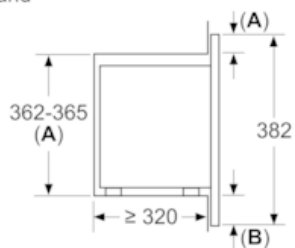
Maße in mm



Überstand unten: = 14mm
* = Werte für Geräte mit Grill

Maße in mm

Maße in mm
Einbau im Oberschrank
Mikrowellengeräte
Einbau-Rahmen
Überstand



A: Überstand oben:
Nische 362: 6 mm
Nische 365: 3 mm
B: Überstand unten: 14 mm