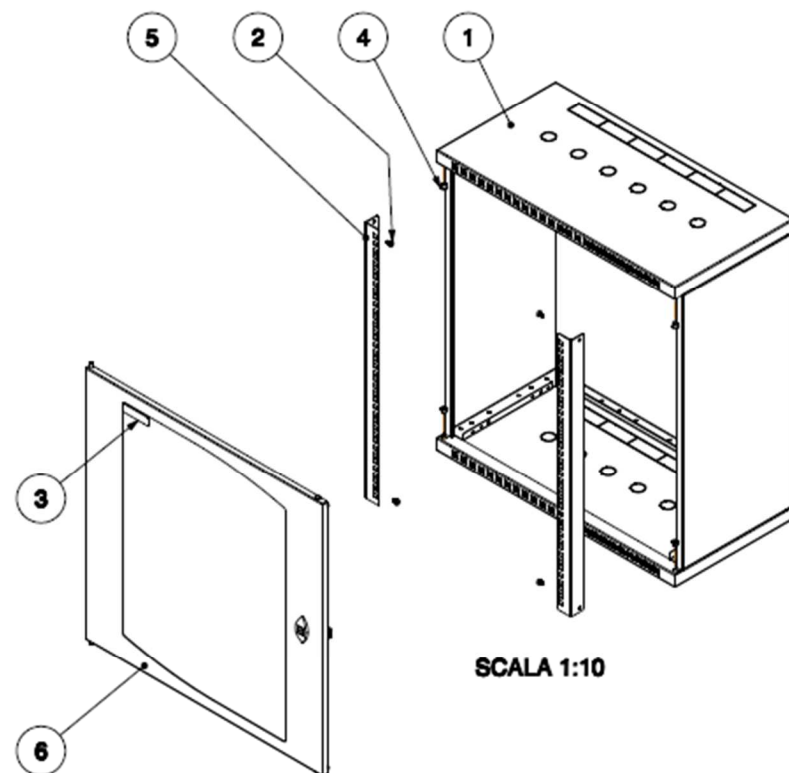


SEZIONE A-A

|            |   |                                                |           |
|------------|---|------------------------------------------------|-----------|
| 6          | 1 | PORTA 13U VETRO                                | -         |
| 5          | 2 | MONTANTE 12U TECNO 300                         | -         |
| 4          | 4 | BUSSOLA PER CERNIERA PORTA                     | COMMERCIO |
| 3          | 1 | ETICHETTA RESINATA INTELLINET                  | COMMERCIO |
| 2          | 4 | VITE TRILOBATA M5 x 8                          | COMMERCIO |
| 1          | 1 | ASS. FASCIA ARMADIO PARETE L600xP300x12U INTR. | -         |
| RIF. Q.TA' |   | DENOMINAZIONE                                  | NOTE      |



SCALA 1:10