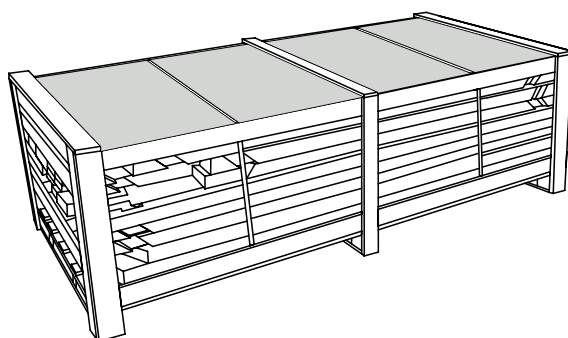
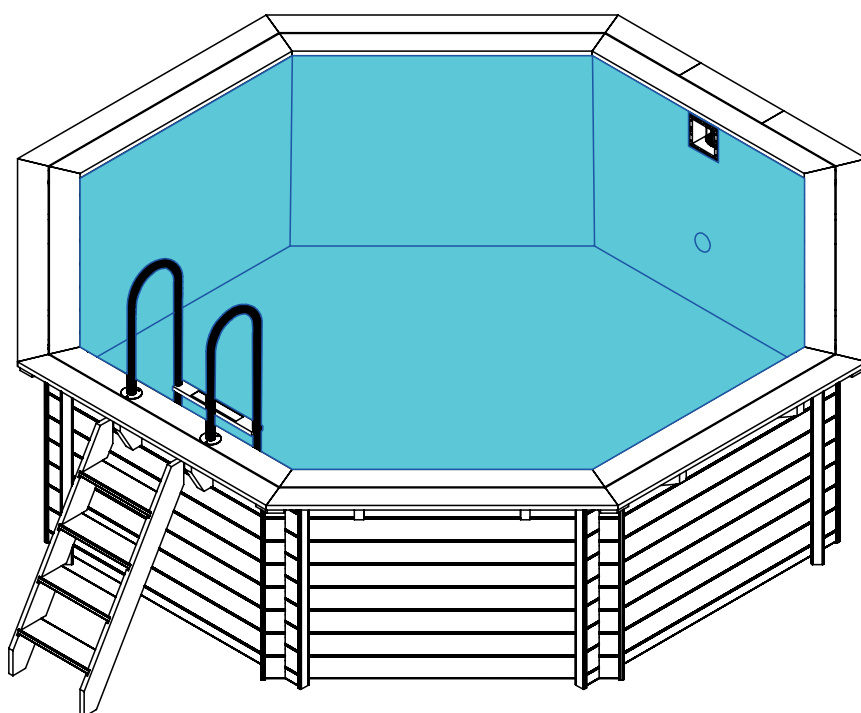


INTERLINE

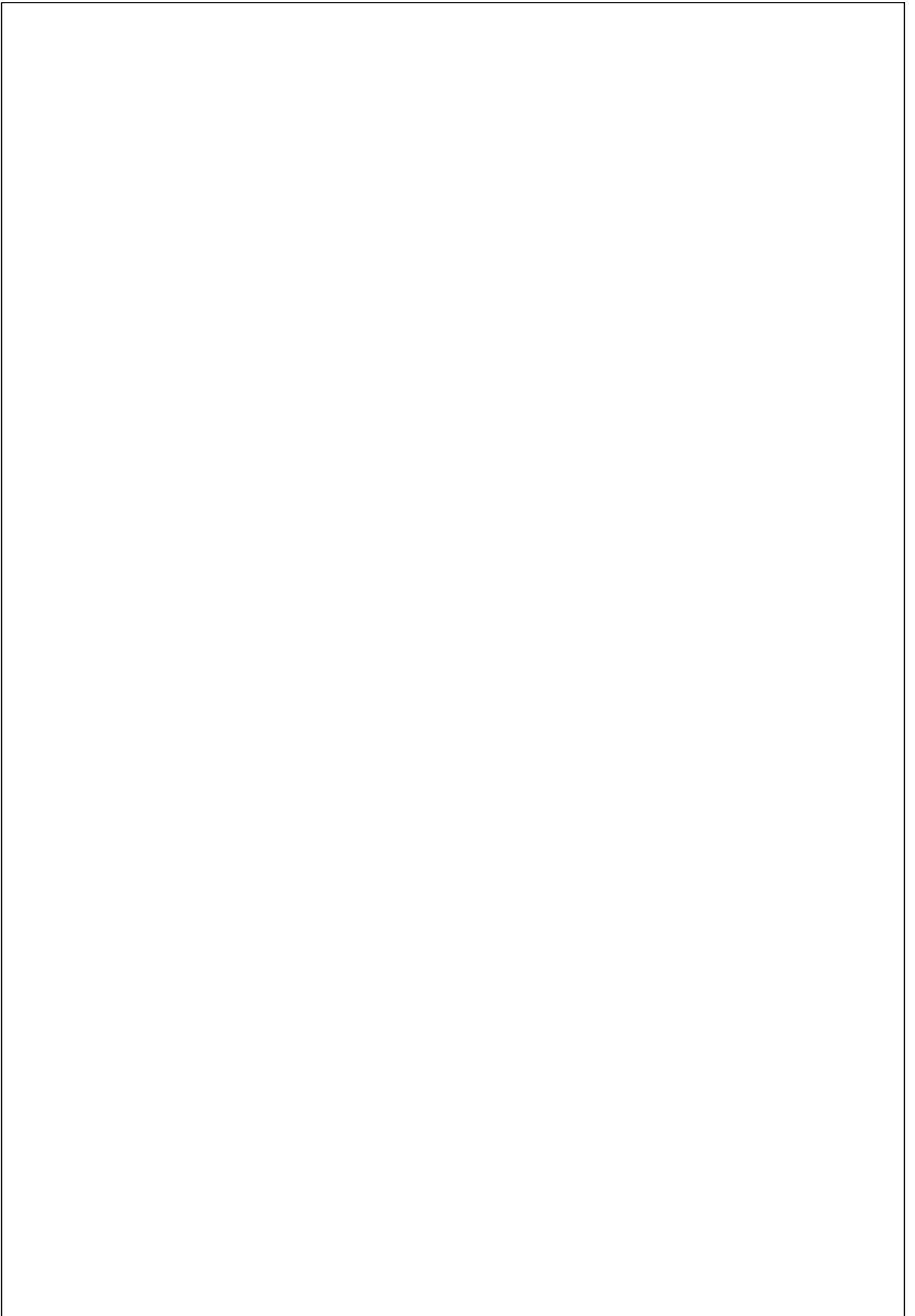
INTERLINE BALI Ø 3,55 M - 1,16 M



5 years
Wood warranty

- PL Instrukcja montażu
- FR Notice de montage
- GB Assembly instructions
- IT Istruzioni di montaggio
- DE Montageanleitung
- NL Montage-instructies

Objętość wody w basenie 6,20 m³
Le volume de l'eau dans la piscine 6,20 m³
Water capacity in the pool 6,20 m³
Il volume di acqua in piscina 6,20 m³
Volumen von Wasser im Schwimmbecken 6,20 m³
Inhoud van het zwembad 6,20 m³



(PL) Instrukcja montażu

(GB) Assembly instructions

(DE) Montageanleitung

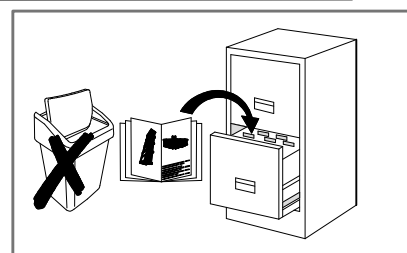
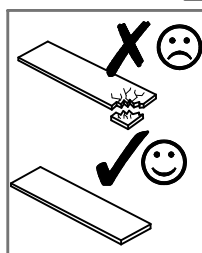
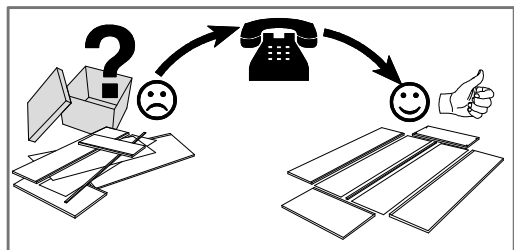
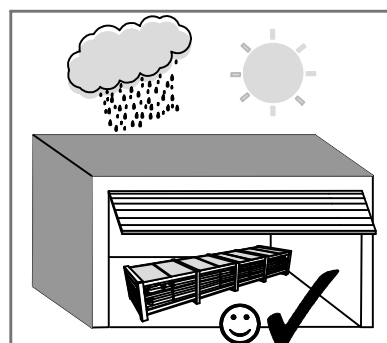
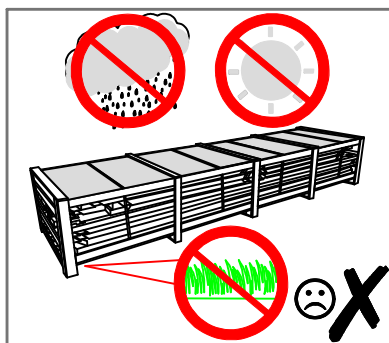
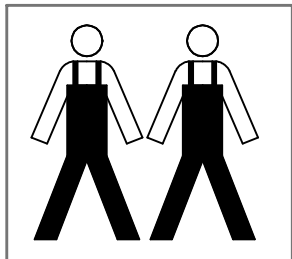
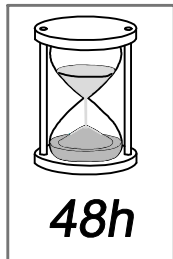
(FR) Notice de montage

(IT) Istruzioni di montaggio

(NL) Montage-instructies

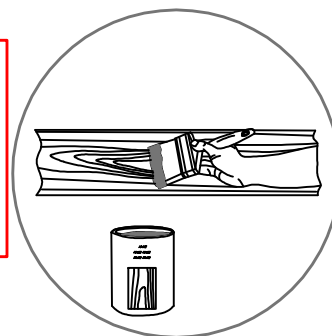


(PL) Przed przystąpieniem do montażu zapoznaj się z instrukcją.
(FR) Avant le montage lisez attentivement la notice.
(GB) Read carefully pool installation manual before the installation.
(IT) Prima del montaggio è necessario consultare il manuale.
(DE) Vor Montage machen Sie sich mit der Montageanleitung vertraut.
(NL) Lees aandachtig de montage instructie van het zwembad voor de installatie.



UWAGA / REMARQUE / NOTE / ATENZIONE / HINWEIS / LETOP

(PL) Montaż wykonać w przeciągu 3 dni od rozpakowania struktury.
(FR) Il faut monter la structure au cours de 3 jours de l'ouverture du colis.
(GB) Installation should be finished within 3 days from opening the package.
(IT) Il montaggio effettuare entro 3 giorni dal disimballo della struttura.
(DE) Die Montage hat innerhalb von 3 Tagen ab Beginn des Aufbaus zu erfolgen.
(NL) De installatie moet worden afgewerkt binnen 3 dagen na het openen van de verpakking.



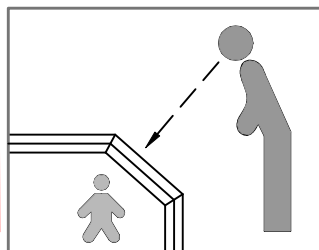
UWAGA / REMARQUE / NOTE / ATENZIONE / HINWEIS / LETOP

(PL) Brak corocznej konserwacji struktury powoduje utratę gwarancji.
(FR) Le manque de la conseravtion annuelle de la structure cause la perte de la garantie.
(GB) Lack of once a year conservation of the structure causes loss of warranty.
(IT) Mancanza della manutenzione annuale causa la perdita di garanzia.
(DE) Fehlende jährliche Wartung der Struktur führt zum Erlischen der Garantie.
(NL) Behandel elk jaar de buitenkant van het zwembad met een beits, anders vervalt de garantie.



UWAGA / REMARQUE / NOTE / ATENZIONE / HINWEIS / LETOP

(PL) Nie pozostawiać dzieci bez nadzoru!
(FR) Ne laissez pas les enfants sans surveillance!
(GB) Do not leave children unattended!
(IT) Non lasciare bambini incustoditi!
(DE) Lassen Sie Kinder nicht unbeaufsichtigt!
(NL) Laat kinderen niet zonder toezicht!



(PL) Elementy

(GB) Elements

(DE) Bauteile

(FR) Les éléments

(IT) Elementi

(NL) Balken



(PL) Sprawdź ilość oraz czy elementy nie są uszkodzone.

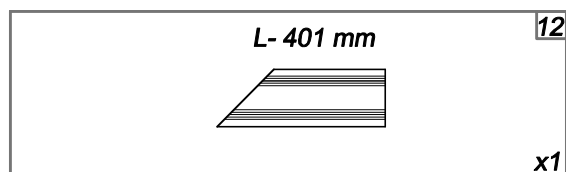
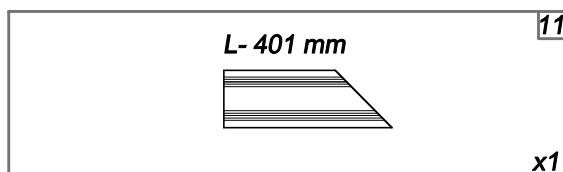
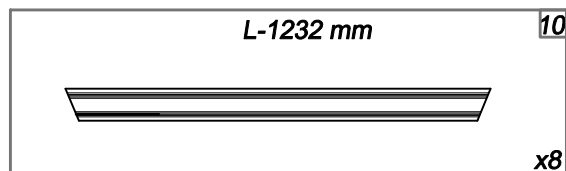
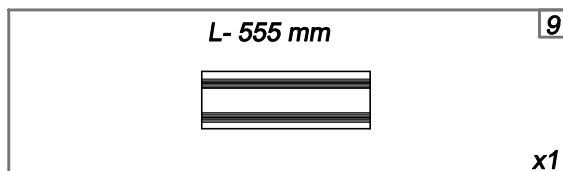
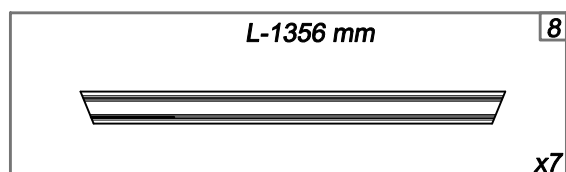
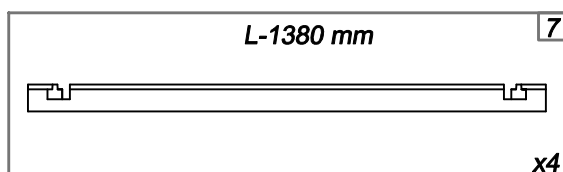
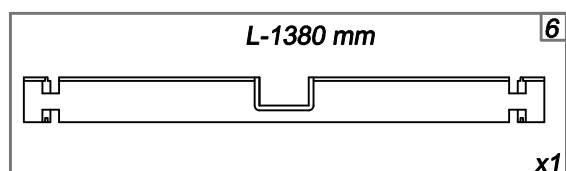
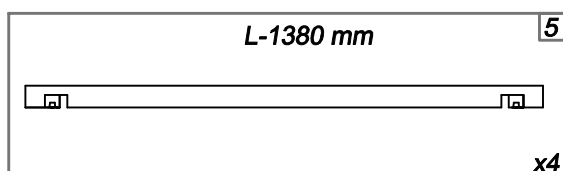
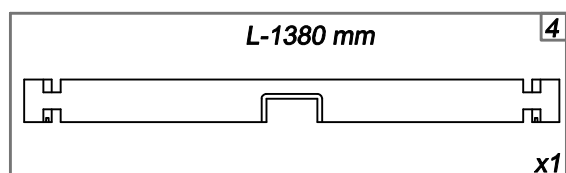
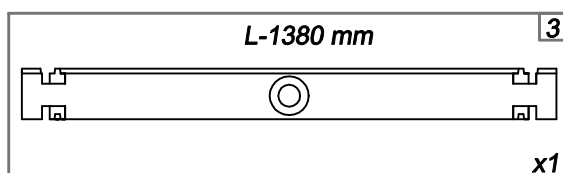
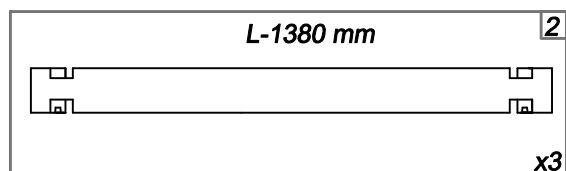
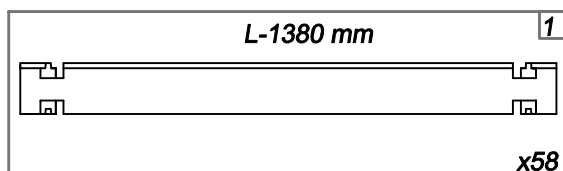
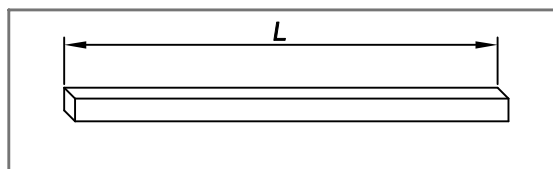
(FR) Vérifiez la quantité et si les éléments ne sont pas abîmés.

(GB) Check quantity of elements and if they are not faulty.

(IT) Controllare la quantità e se gli elementi non sono danneggiati.

(DE) Überprüfen Sie die Anzahl und ob die Bauteile nicht beschädigt sind.

(NL) Controleer de aantal balken, en op eventuele beschadigingen.



(PL) Elementy

(GB) Elements

(DE) Bauteile

(FR) Les éléments

(IT) Elementi

(NL) Balken



(PL) Sprawdź ilość oraz czy elementy nie są uszkodzone.

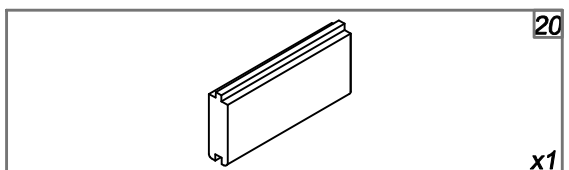
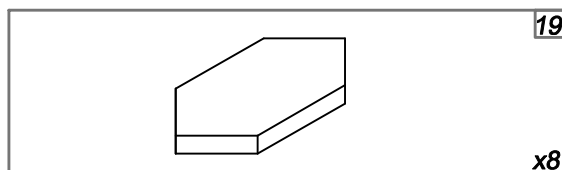
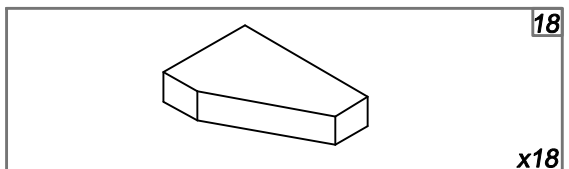
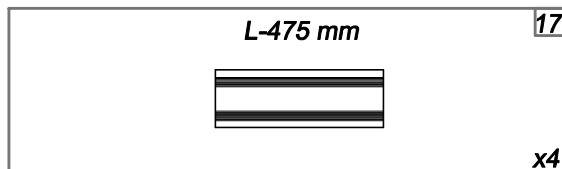
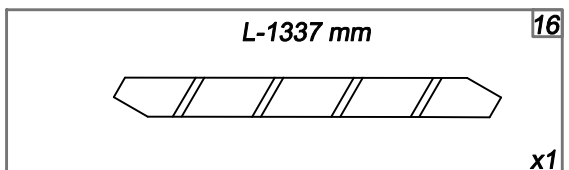
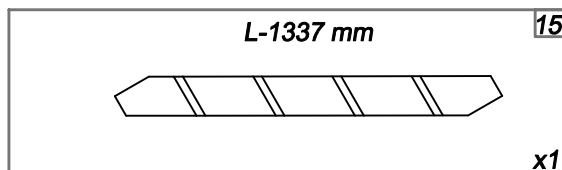
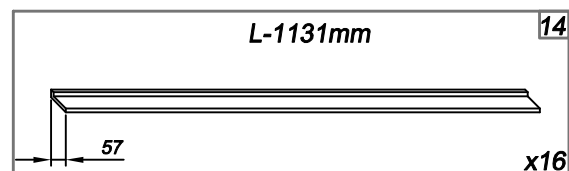
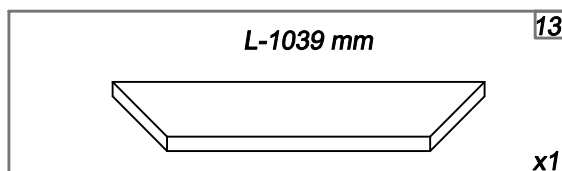
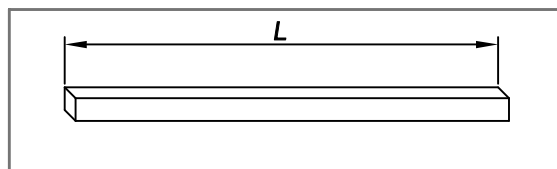
(FR) Vérifiez la quantité et si les éléments ne sont pas abîmés.

(GB) Check quantity of elements and if they are not faulty.

(IT) Controllare la quantità e se gli elementi non sono danneggiati.

(DE) Überprüfen Sie die Anzahl und ob die Bauteile nicht beschädigt sind.

(NL) Controleer de aantal balken, en op eventuele beschadigingen.



PL Okucia i osprzęt

GB Fittings and equipment

DE Beschläge und Zubehör

FR Quincaillerie et l'équipement

IT Ferramenti e accessori

NL Bouwmaterialen



PL Sprawdź ilość.

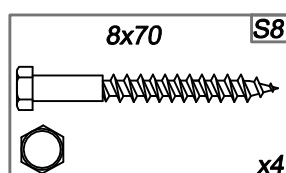
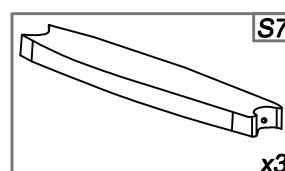
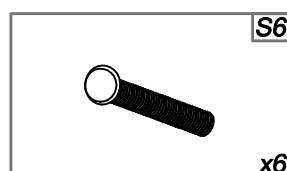
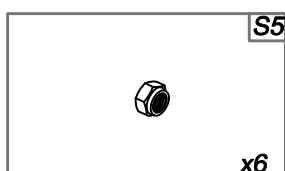
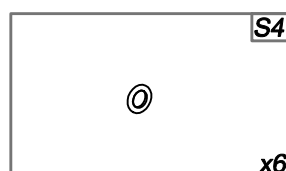
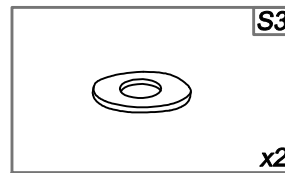
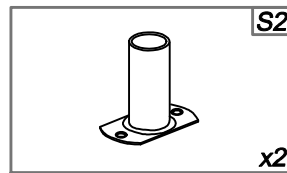
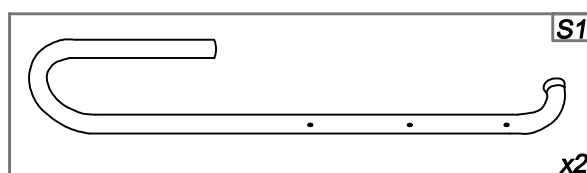
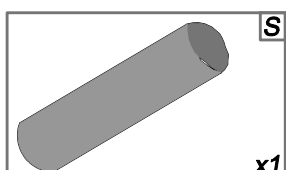
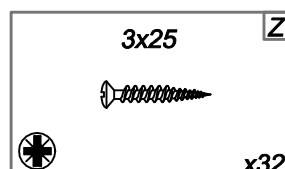
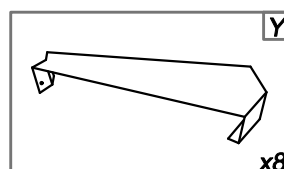
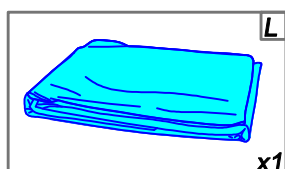
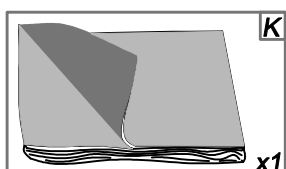
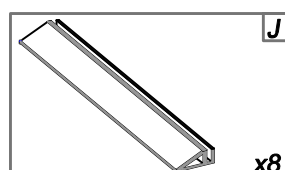
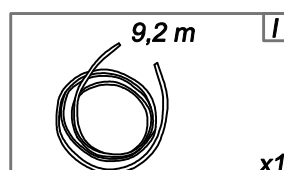
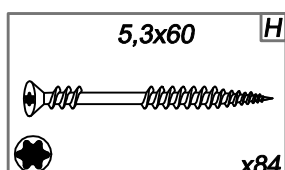
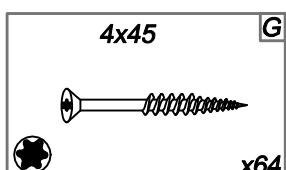
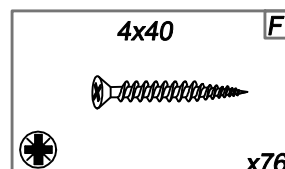
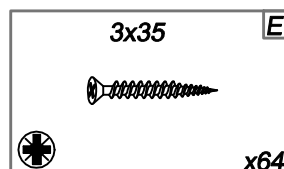
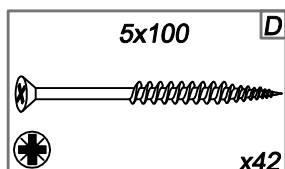
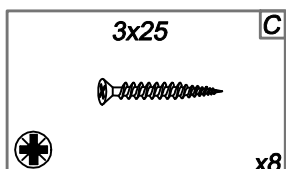
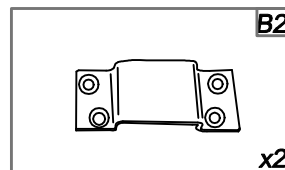
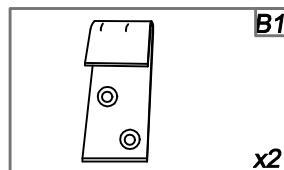
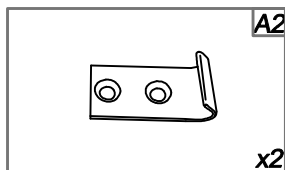
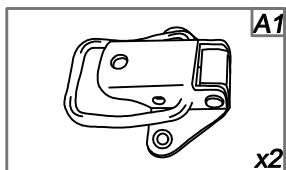
FR Vérifiez la quantité.

GB Check quantity.

IT Controllare la quantità.

DE Überprüfen Sie die Anzahl.

NL Controleer het aantal.



(PL) Skimmer i dysze

(GB) Skimmer and nozzles

(DE) Skimmer und Düsen

(FR) Le skimmer et la buse de refoulement

(IT) Skimmer e ugelli

(NL) Skimmer en inlaat



(PL) Sprawdź ilość.

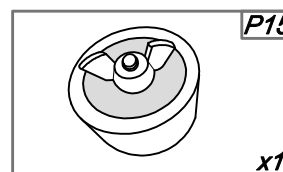
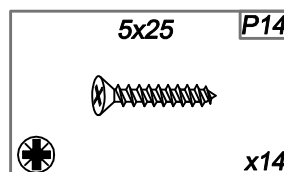
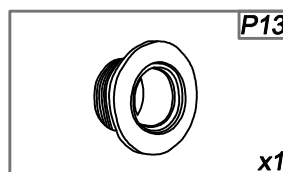
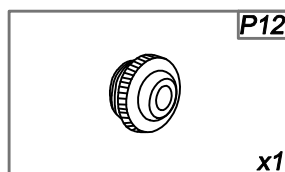
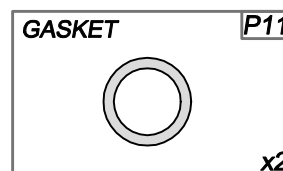
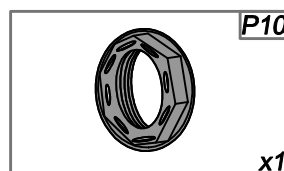
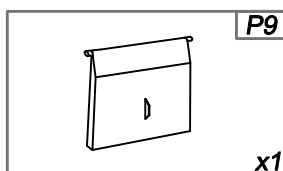
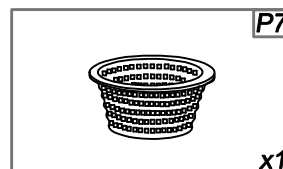
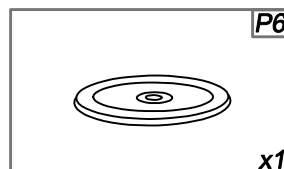
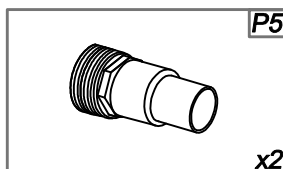
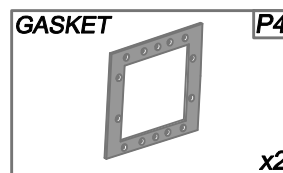
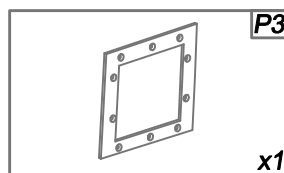
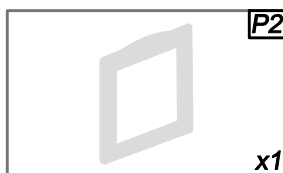
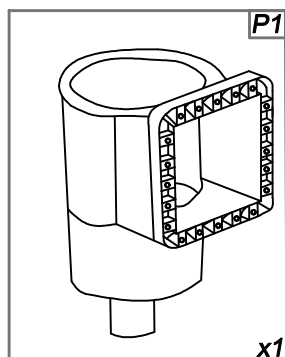
(FR) Vérifiez la quantité.

(GB) Check quantity.

(IT) Controllare la quantità.

(DE) Überprüfen Sie die Anzahl.

(NL) Controleer het aantal.



UWAGA / ATTENTION / NOTE / ATATTENZIONE / HINWEIS / LETOP

(PL) Poszczególne elementy osprzętu w instrukcji mogą się nieznacznie różnić od faktycznie dostarczonych.

(FR) Il est possible que certains éléments de l'équipement dans le notice de montage ne correspondront pas exactement f ceux fournis.

(GB) It is possible that some elements of equipment in the assembly instruction will not correspond exactly to those supplied.

(IT) E' possibile che degli elementi di attrezzatura nell'istruzione di riunione non corrisponderanno precisamente ad elementi approvvigionati.

(DE) Jeweilige Bauteile des Zubehörs in der Montageanleitung können geringe Abweichungen im Vergleich zu den tatsächlich mitgelieferten Bauteilen aufweisen.

(NL) Het is mogelijk dat sommige onderdelen in de montage-instructies niet exact overeenkomen.

UWAGA / REMARQUE / NOTE / ATATTENZIONE / HINWEIS / LETOP

(PL) Widok po zmontowaniu.

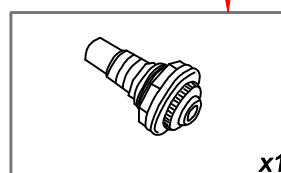
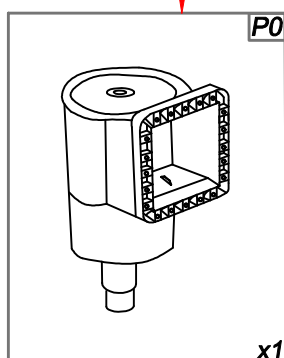
(FR) La vue après le montage.

(GB) After installation.

(IT) Vista dopo il montaggio.

(DE) Ansicht nach der Montage.

(NL) Na installatie.



(PL) Opcja
(FR) Opzione

(GB) Option
(DE) Option

(NL) Optie



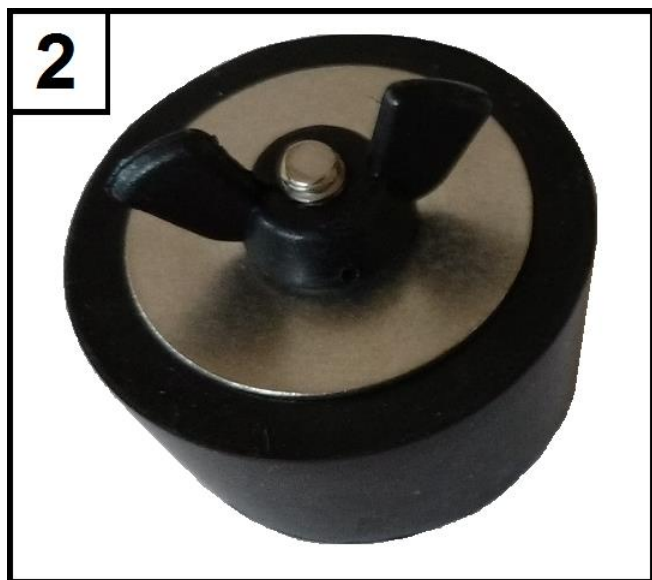
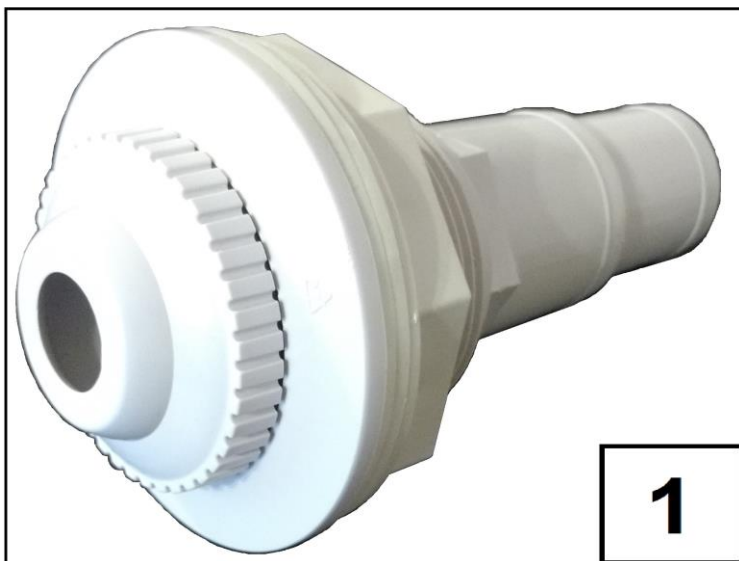
(PL) **Zatyczka do dyszy – w celu przygotowania basenu do sezonu zimowego (w szczególności przy ryzyku zamarznięcia wody), zastosuj zatyczkę do dysz napływowych, odcinając dopływ wody do zestawu filtracyjnego. Pozostaw dyszę w basenie, zamontuj zatyczkę pod wodą. Należy pamiętać również o odłączeniu zestawu filtracyjnego od źródła wody i dokładnym osuszeniu dyszy od strony zewnętrznej. Zaleca się także, aby z pompy jak i dołączonego filtra piaskowego na okres zimy (miejsca gdzie występują mrozy) usunąć pozostałości wody, w innym przypadku zamarzająca woda może dokonać zniszczenia całości zestawu.**

(FR) **Un bouchon pour la buse de refoulement - afin de préparer la piscine pour la saison d'hiver (en particulier dans le cas où il existe un risque de geler de l'eau), veuillez utiliser un bouchon fourni avec le skimmer qui fermera l'eau entre la piscine et le système de filtration. Veillez laisser la buse de refoulement dans la piscine, montez le bouchon sous l'eau. Il est également indispensable de débrancher le système de filtration et de l'écarter de la source d'eau, ainsi que de sécher consciencieusement la partie extérieure de la buse de refoulement. En plus, il est conseillé de vider le reste de l'eau se trouvant dans la pompe et le filtre à sable surtout pour la période des gels. L'eau qui gèle à l'intérieur du système de filtration peut causer des dégâts en le mettant en panne.**

(GB) **Rubber plug- in order to prepare a pool for a winter season (especially if there is a risk of freezing water) use a plug dedicated to inlet to shut the access of water to filtration system. Inlet must remain in a pool. Fix a plug under water. Remember to disconnect filtration set from source of water and dry the inlet (the part of inlet which is outside the pool). For winter season, it is recommended to get rid of water remaining in pump and sand filter, otherwise freezing water can cause devastation of whole set.**

(DE) **Stöpsel für die Düse - den Pool für die Wintersaison vorbereiten (insbesondere wegen der Gefahr des einfrierenden Wassers), verwenden Sie dazu die Zufusssdüse. Schneiden Sie die Wasserzufuhr zu dem Filtersystem ab, nachdem Sie den Filter abgetrennt haben, sollten Sie auf die gründliche Trocknung der Düse von außen achten, und dass die Filteranlage von der Wasserquelle abgetrennt ist. Lassen Sie die Düse in den Pool, installieren Sie den Stöpsel unter dem Wasser. Es wird auch empfohlen, aus dem Sandfilter sowie der Pumpe restliches Wasser zu entfernen (Stellen wo Frost entstehen kann), da sonst das gefrierende Wasser das komplette Filtersystem beschädigt.**

(NL) **Rubber plug - om het zwembad winterklaar te maken (zeker als er kans is op bevroering) dient u de plug in de inspuiter te plaatsen om zo de watertoevoer naar het filtersysteem af te sluiten. De inspuiter moet in het zwembad blijven; de plug komt onder water. Denk er aan de filterset los te koppelen van het bad en maak de inspuiter droog (het gedeelte aan de buitenkant van het bad). Gedurende het winterseizoen wordt aanbevolen het restwater uit de pomp en de zandfilter te verwijderen om kapotvriezen van de complete installatie te voorkomen.**



PL Narzędzia

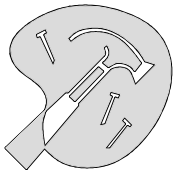
GB Tools

DE Werkzeuge

FR Les outils

IT Strumenti

NL Gereedschap



PL Przygotuj niezbędne narzędzia - niezawarte w zestawie.

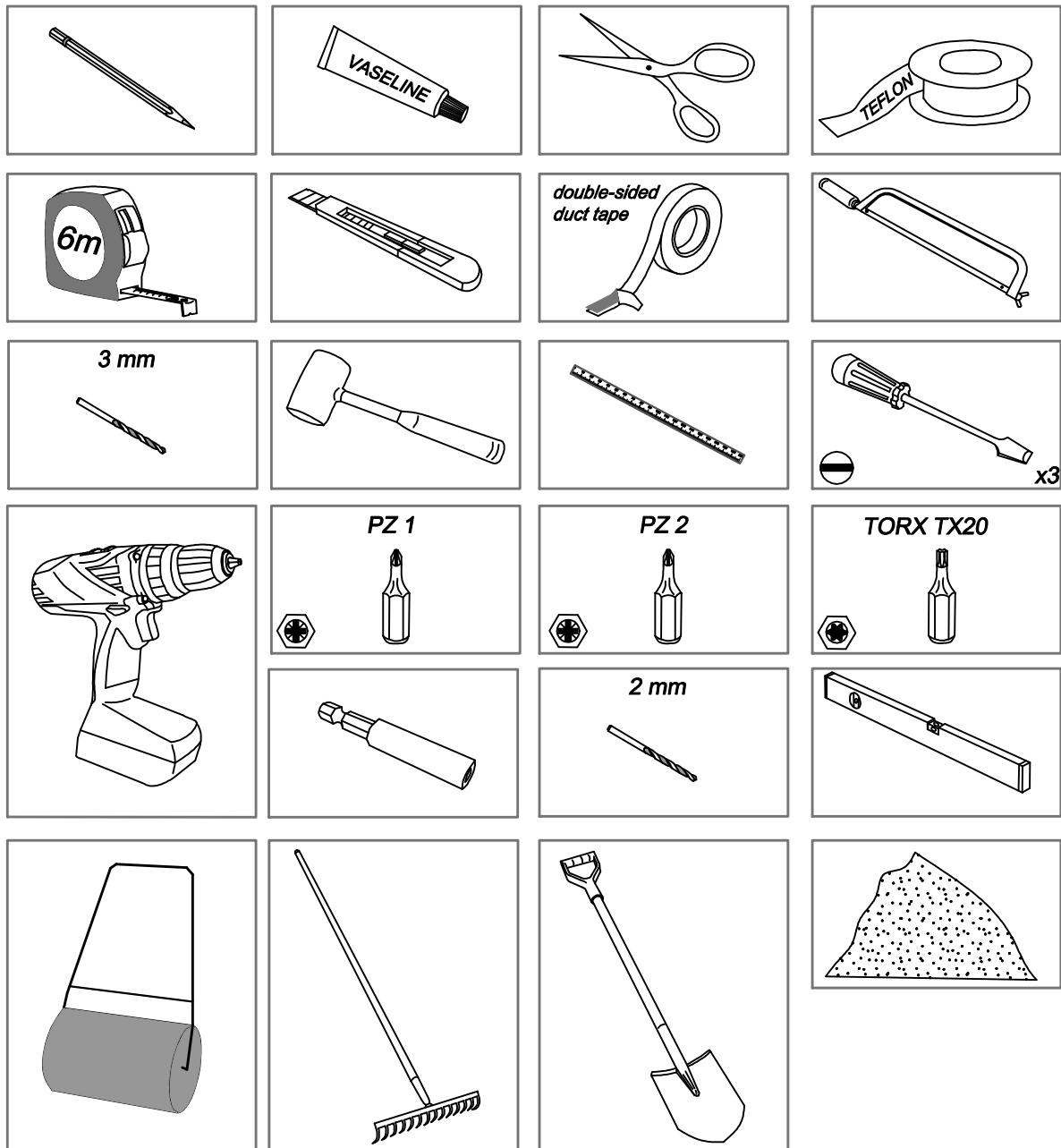
FR Préparez les outils nécessaires - pas inclus.

GB Prepare essential tools- not included.

IT Preparare gli strumenti necessari - non inclusi nel set.

DE Stellen Sie notwendige Werkzeuge zur Verfügung – im Lieferumfang nicht enthalten.

NL Benodigd gereedschap - niet inbegrepen.



(PL) Podłoże

(GB) Ground

(DE) Untergrund

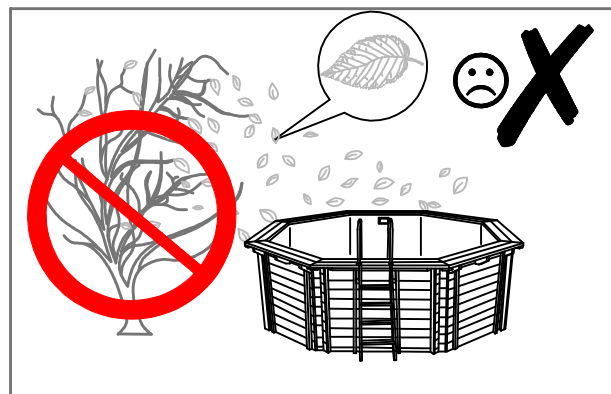
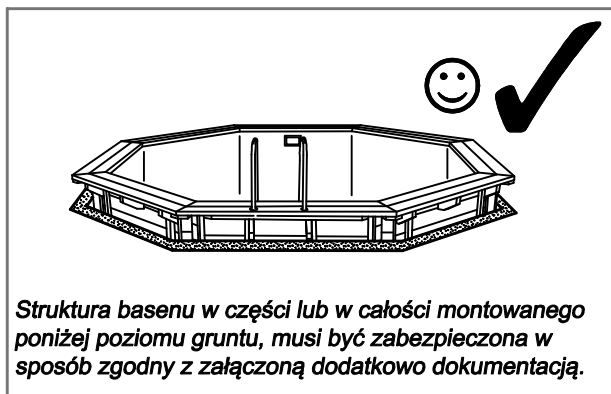
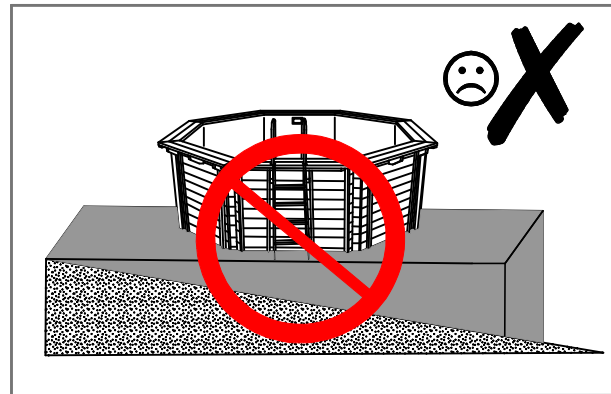
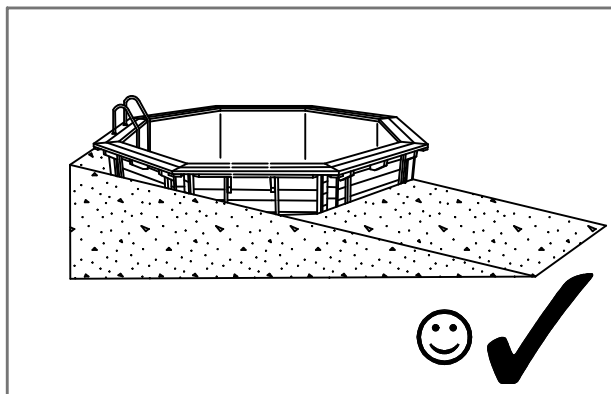
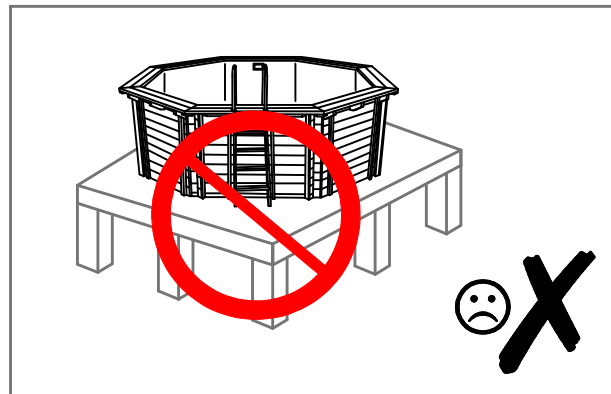
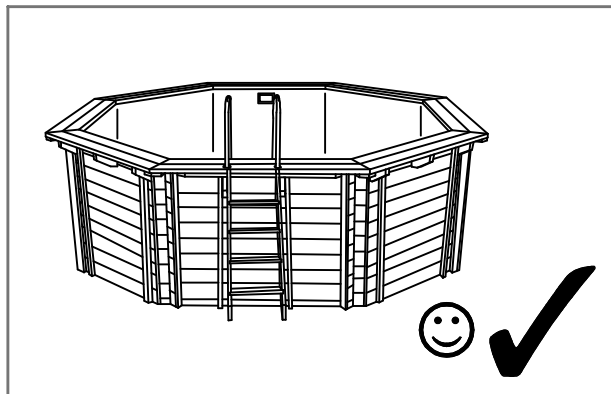
(FR) Terrain

(IT) Suolo

(NL) Ondergrond



- (PL)** Struktura basenu wkopanego musi być zabezpieczona zgodnie z dołączoną dodatkowo dokumentacją.
(FR) Il est exigé que la structure de la piscine enterrée soit convenablement protégée selon les indices dans le document supplémentaire ci-joint.
(GB) Structure of in-ground pool must be secured in accordance with additional enclosed documentation.
(IT) È esatto che la struttura della piscina seppellita sia protetta correttamente in allegato secondo gli indizi nel documento supplementare.
(DE) Die Struktur des Pools, der ausgegraben wird, muss gesichert werden, gemäß information in der Begleitdokumentation.
(NL) De constructie van het ingebouwde zwembad moet beschermd worden volgens de instructies in bijgaande documentatie.



(PL) Struktura basenu w części lub w całości montowanego poniżej poziomu gruntu, musi być zabezpieczona w sposób zgodny z załączoną dodatkowo dokumentacją.

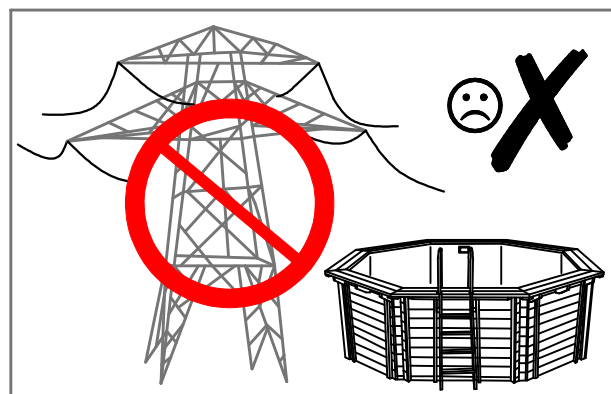
(FR) Il est exigé que la structure de la piscine enterrée ou semi-enterrée soit convenablement protégée selon les indices dans le document supplémentaire ci-joint.

(GB) Structure of partly or fully in-ground pool, must be secured in accordance with additional enclosed documentation.

(IT) È esatto che la struttura della piscina sepolta o semi-sepolta sia protetta correttamente in allegato secondo gli indizi nel documento supplementare.

(DE) Die Struktur des Pools, die teilweise oder vollständig unter der Erdoberfläche montiert ist, muss gemäß der beiliegenden Dokumentation gesichert werden.

(NL) De constructie van het half- of volledig ingebouwde zwembad moet beschermd worden volgens de instructies in bijgaande documentatie.



(PL) Podłoże

(GB) Ground

(DE) Untergrund

(FR) Terrain

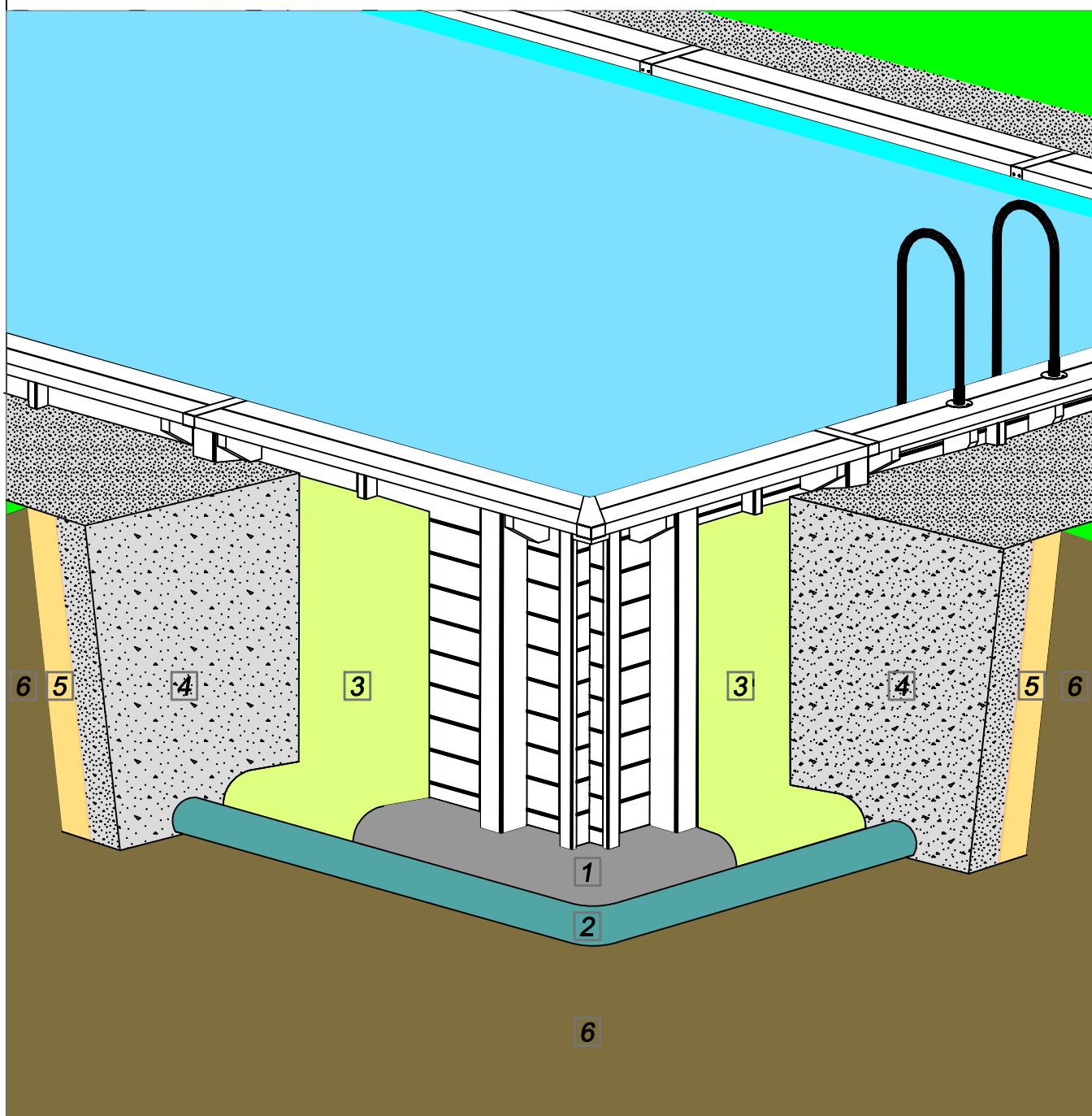
(IT) Suolo

(NL) Ondergrond



- (PL)** Wymagane zabezpieczenie struktury przy montażu basenu poniżej poziomu gruntu.
(FR) La protection de la structure dans le cas de la piscine totalement ou partiellement enterrée.
(GB) Wooden structure protection required in case of in-ground installation.
(IT) La protezione della struttura nel caso della piscina totalmente o parzialmente sepolta.
(DE) Erforderliches Schutz für Struktur eines Holzpool, wenn es unter der Boden montieren.
(NL) Bescherming van de houten constructie is absoluut noodzakelijk bij ingebouwde zwembaden.

- 1** FUNDAMENT BASENU / DALLE BETON / FOUNDATION / LASTRA CEMENTO / DAS FUNDAMENT / FUNDERING
- 2** RURA DRENARSKA / TUYAU DE DRAINAGE / DRAINAGE PIPE / TUBO DI DRENAGGIO / DIE DRAINAGEROH / AFVOERPIJP
- 3** PEÇHERZYKOWA FOLIA FUNDAMENTOWA / PROTECTION DE SOUBASSEMENT / FOINDATION BUBBLE WRAP / FONDALINE / DAS FUNDAMENT NOPPENFOLIE / BOUWFOLIE
- 4** ŻWIR / GRAVIER / GRAVEL / GHIAIA / DER KIES / GRAVEL
- 5** GEOWŁÓKNINA OGRODOWA / GEOTEXTILE / GEOTEXTILE / GEOTESSILI / GARTEN GEOTEXTILE / GEOTEXTEL
- 6** GRUNT / TERRAIN / GROUND / TERRENO / DER BODEN / BODEM



(PL) Podłoże

(GB) Ground

(DE) Untergrund

(FR) Terrain

(IT) Suolo

(NL) Ondergrond



(PL) Układ pierwszą warstwę w celu wyznaczenia terenu pod basen.

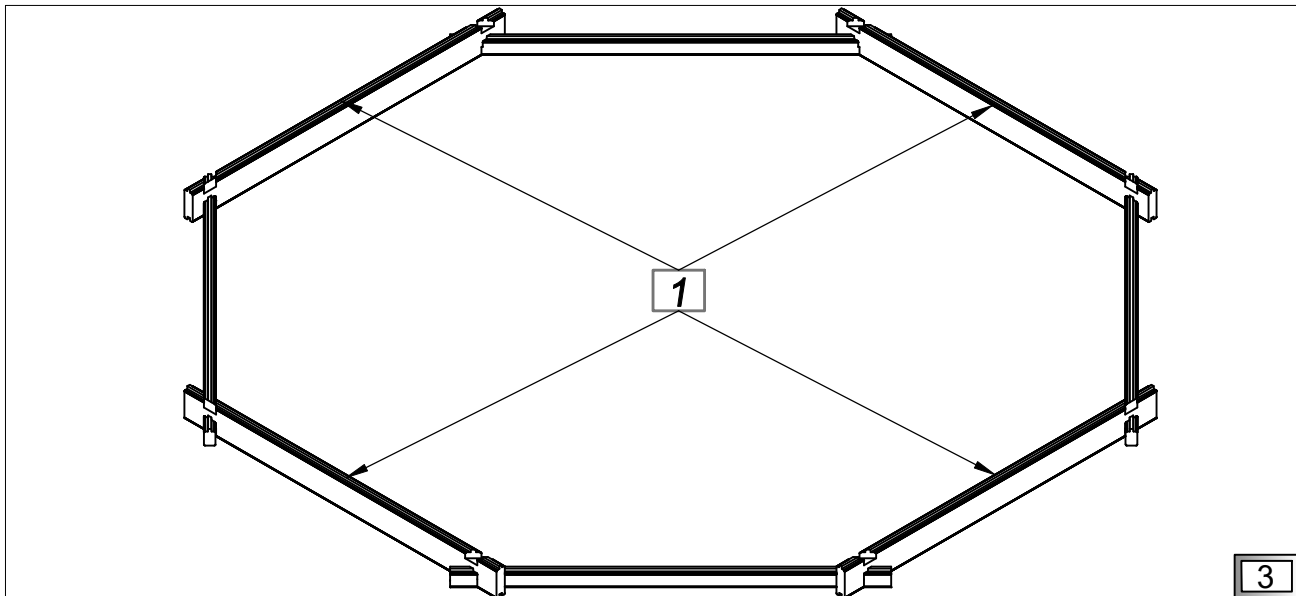
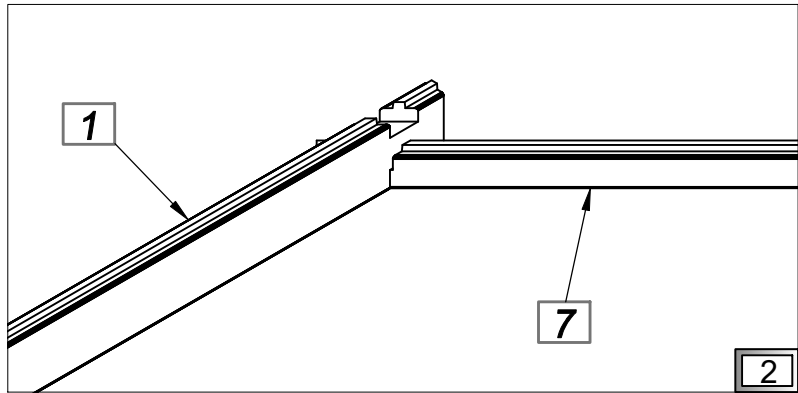
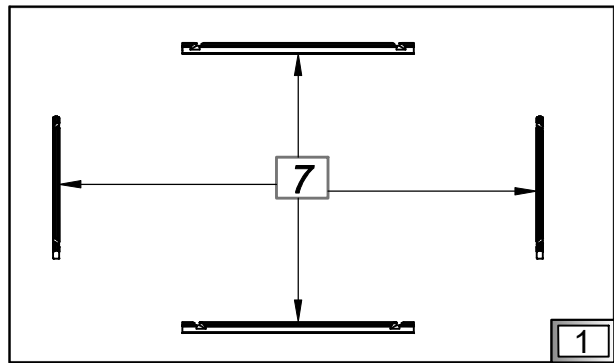
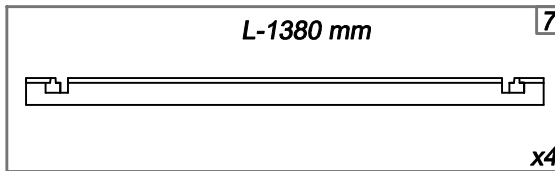
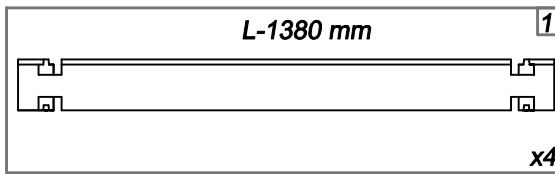
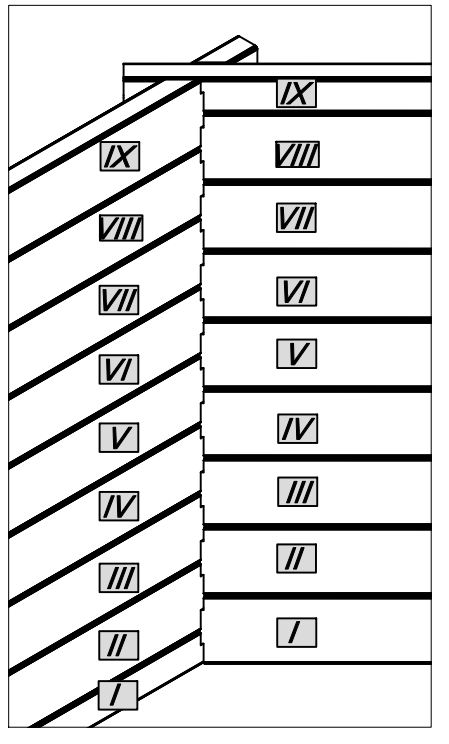
(FR) Posez la première couche afin de marquer le terrain sous la piscine.

(GB) Lay first layer to determine the surface for the pool.

(IT) Posare il primo strato al fine di determinare il terreno per la piscina.

(DE) Legen Sie die erste Schicht an, um den Bereich genau unter dem Pool zu bestimmen.

(NL) Monteer de eerste laag balken om te bepalen waar het zwembad komt.



(PL) Podłoże

(GB) Ground

(DE) Untergrund

(FR) Terrain

(IT) Suolo

(NL) Ondergrond



(PL) Wyznacz teren po czym rozmontuj strukturę. Usuń trawę, korzenie, kamienie.

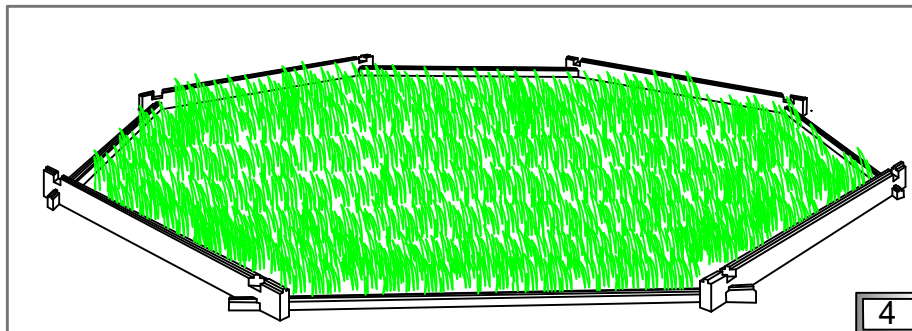
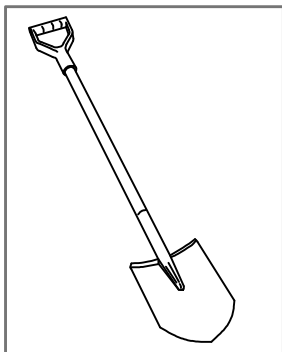
(FR) Marquez le terrain et ensuite déplacez les éléments bois. Nettoyez bien le terrain en enlevant les herbes, les racines et les cailloux.

(GB) Mark the surface, then demount a structure. Remove grass, roots, rocks.

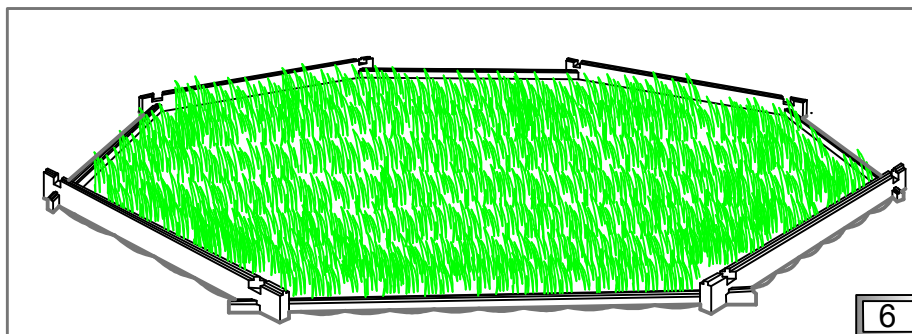
(IT) Determinare il terreno e poi smontare la struttura. Togliere erba, radici, pietre.

(DE) Zuerst abstecken Sie das Gelände, und dann demontieren Sie die Struktur. Entfernen Sie das Gras, die Steine und die Wurzeln.

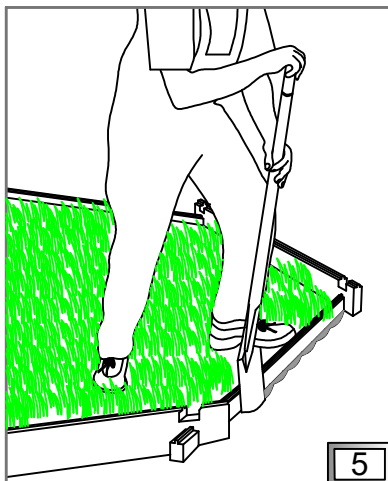
(NL) Markeer de oppervlakte haal de eerst laag weg. Verwijder gras, wortels, stenen.



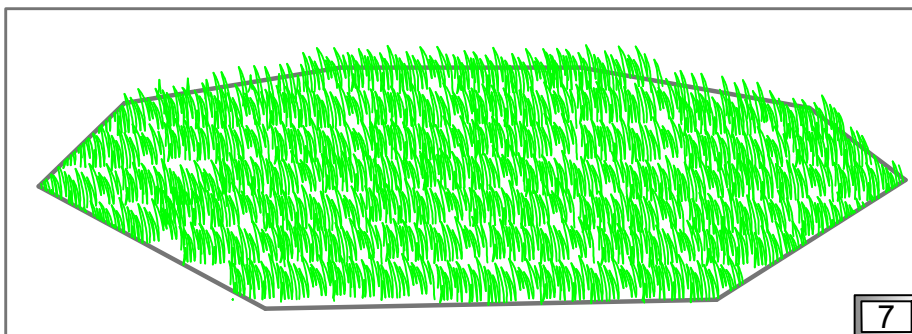
4



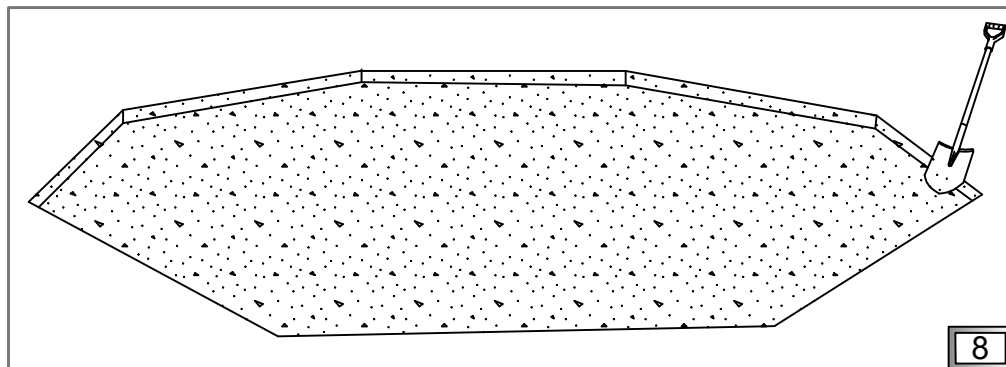
6



5



7



8

(PL) Podłoże

(GB) Ground

(DE) Untergrund

(FR) Terrain

(IT) Suolo

(NL) Ondergrond



(PL) Wysyp piasek. Powierzchnia musi być twarda, płaska i wypoziomowana. Ułóż ponownie warstwę I.

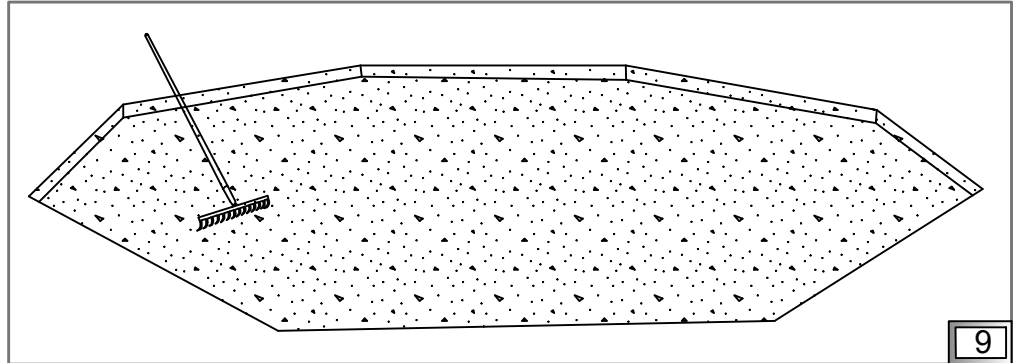
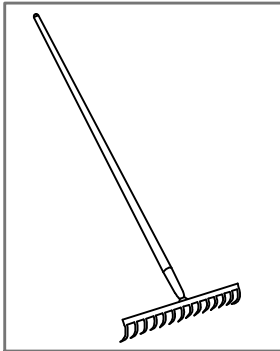
(FR) Etalez du sable et refaites la couche I. Le terrain doit être rigoureusement plat, dur et de niveau.

(GB) Pour the sand. The surface must be firm, flat and leveled. Mount layer I again.

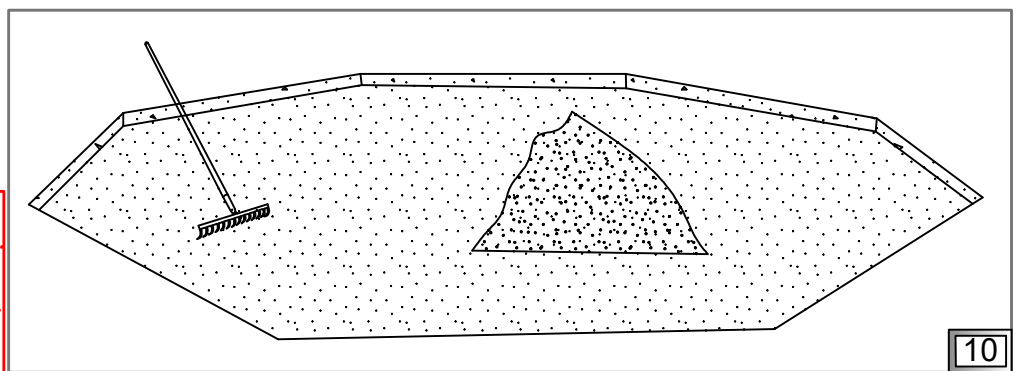
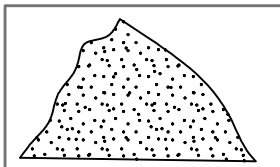
(IT) Versare sabbia. La superficie deve essere solida, piana e livellata. Posizionare di nuovo lo strato I.

(DE) Schütten Sie Sand aus. Der Untergrund muss fest, eben und nivelliert sein. Verwenden Sie Fundament-Zement.

(NL) Vul de ondergrond met schoon zand, de ondergrond moet stevig, vlak en waterpas zijn, monteer de eerste laag weer.

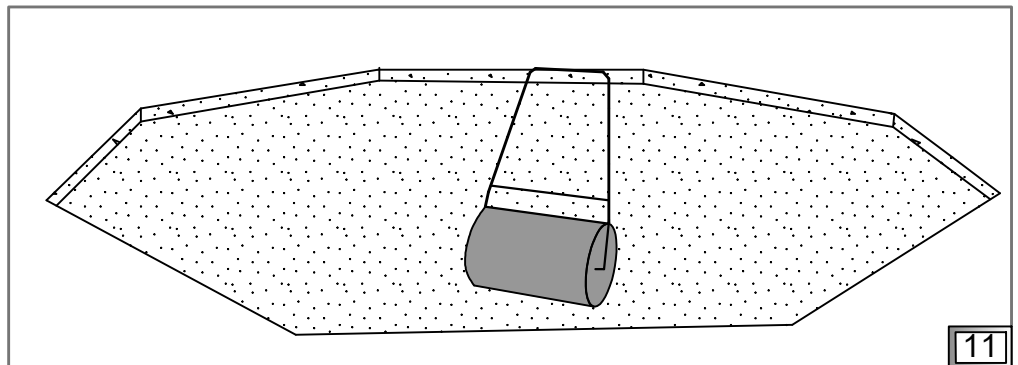
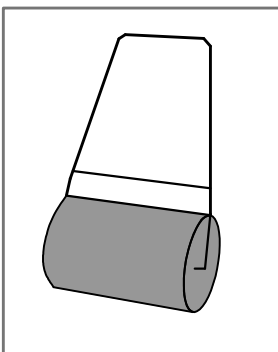


9

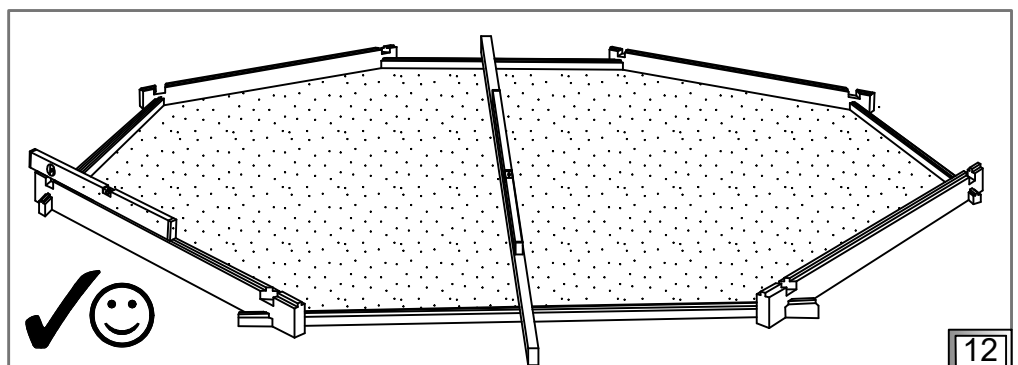
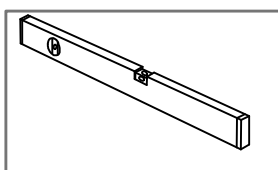


10

(PL) Piasek - warstwa 2 cm.
(FR) Le sable - une couche de 2 cm.
(GB) Sand- layer 2 cm.
(IT) Sabbia - uno strato di 2 cm.
(DE) Sand - Die Schicht 2 cm.
(NL) Zandlaag 2 cm.



11



12

(PL) Struktura drewniana

(GB) Wooden structure

(DE) Holzstruktur

(FR) La structure bois

(IT) Struttura in legno

(NL) Houten structuur



(PL) Po ułożeniu każdej z warstw sprawdź przekątne D według rysunku.

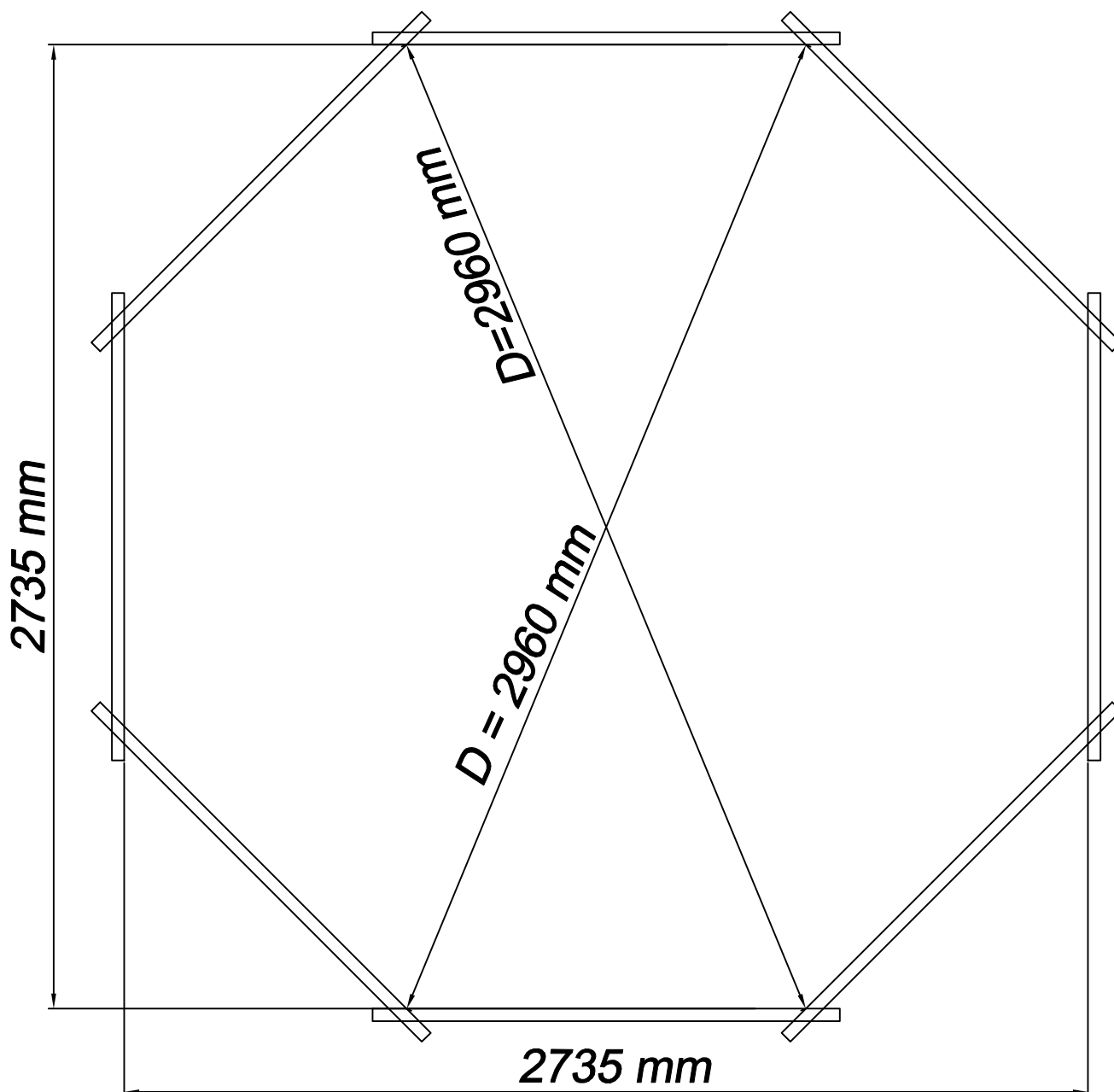
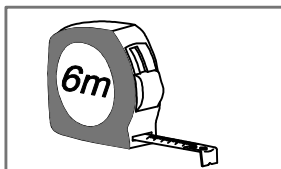
(FR) Vérifiez les diagonales "D" après la pose de chaque tour.

(GB) After putting each layer check D diagonals according to the drawing.

(IT) Dopo la posa di ogni strato bisogna controllare diagonali D, secondo il disegno.

(DE) Verlegen von jeweiligen Schichten. Prüfen Sie die Diagonale D nach jeweiligem Verlegen jeder Schicht.

(NL) Na het bouwen van de eerste laag controleer D diagonalen volgens de tekening.



(PL) Struktura drewniana

(GB) Wooden structure

(DE) Holzstruktur

(FR) La structure bois

(IT) Struttura in legno

(NL) Houten structuur



(PL) Ułożenie kolejnych warstw. Sprawdzaj przekątną D po każdej ułożonej warstwie.

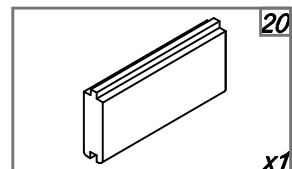
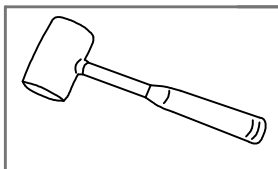
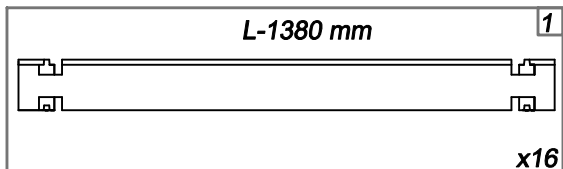
(FR) L'assemblage des couches suivantes. Vérifiez les diagonales "D" après la pose de chaque tour.

(GB) Putting next layers. Check D diagonals every layer.

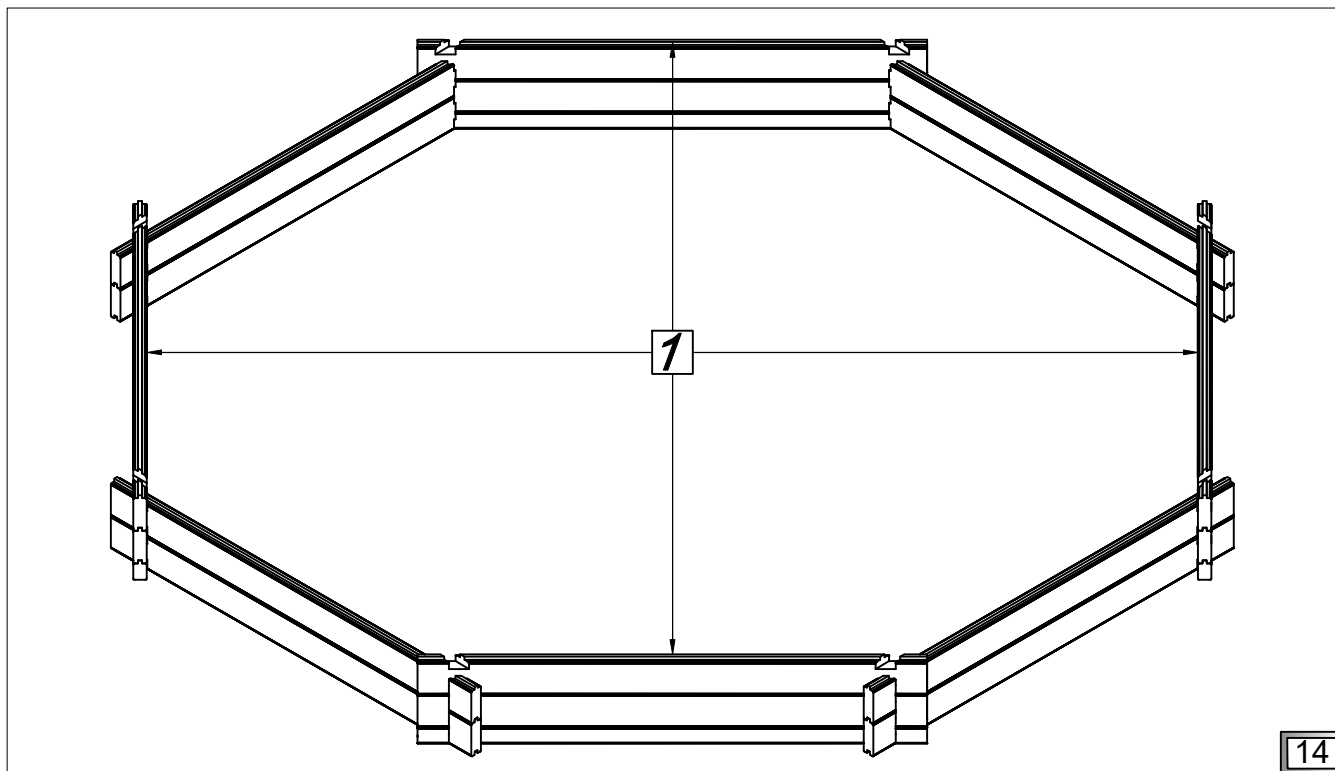
(IT) La messa degli strati successivi. Trova la diagonale D dopo ogni strato.

(DE) Verlegen von jeweiligen Schichten. Prüfen Sie die Diagonale D nach jeweiligem Verlegen jeder Schicht.

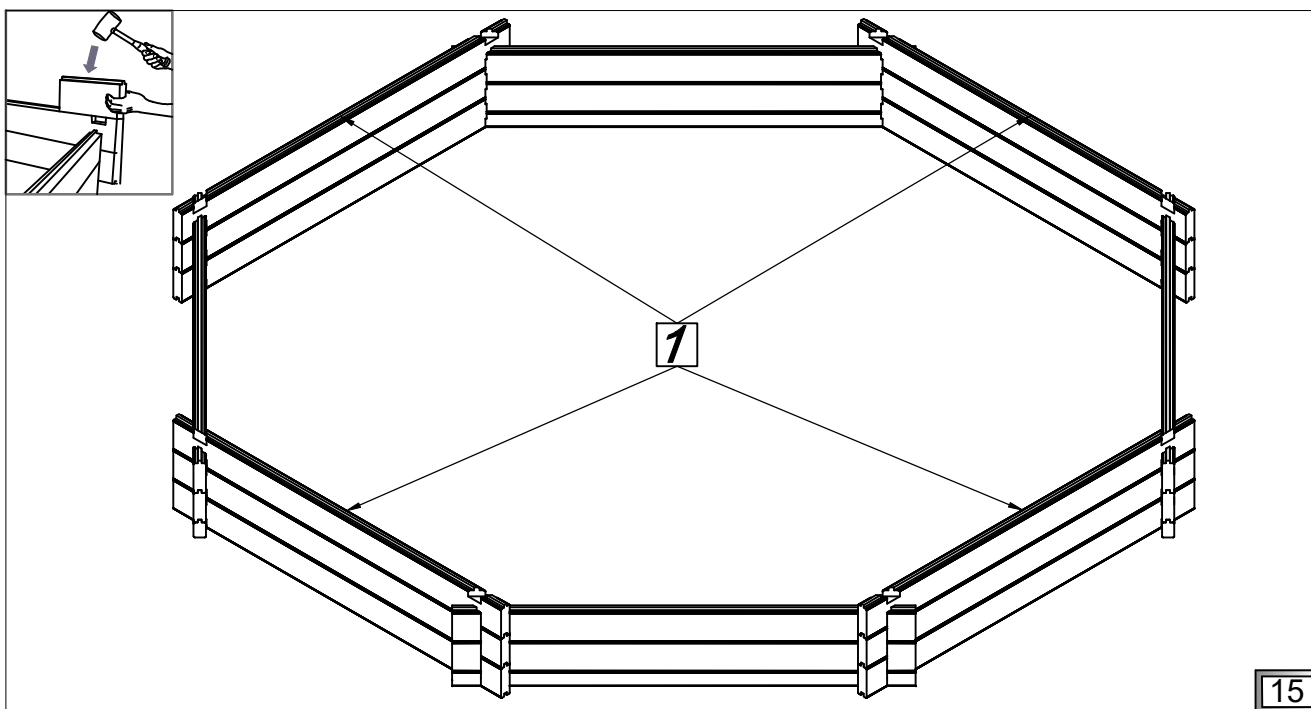
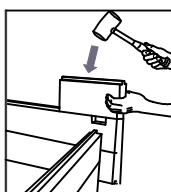
(NL) Installeer de volgende lagen en controleer diagonaal D.



11-111



14



15

(PL) Struktura drewniana

(GB) Wooden structure

(DE) Holzstruktur

(FR) La structure bois

(IT) Struttura in legno

(NL) Houten structuur



(PL) Ułożenie kolejnych warstw. Sprawdzaj przekątną D po każdej ułożonej warstwie.

(FR) L'assemblage des couches suivantes. Vérifiez les diagonales "D" après la pose de chaque tour.

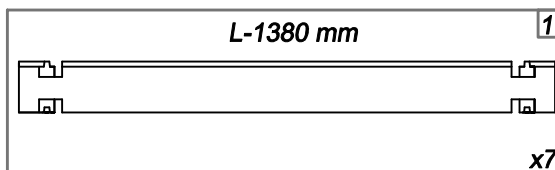
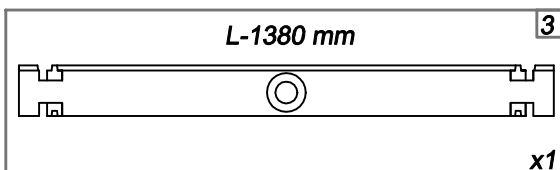
(GB) Putting next layers. Check D diagonals every layer.

(IT) La messa degli strati successivi. Trova la diagonale D dopo ogni strato.

(DE) Verlegen von jeweiligen Schichten. Prüfen Sie die Diagonale D nach jeweiligem Verlegen jeder Schicht.

(NL) Installeer de volgende lagen en controleer diagonaal D.

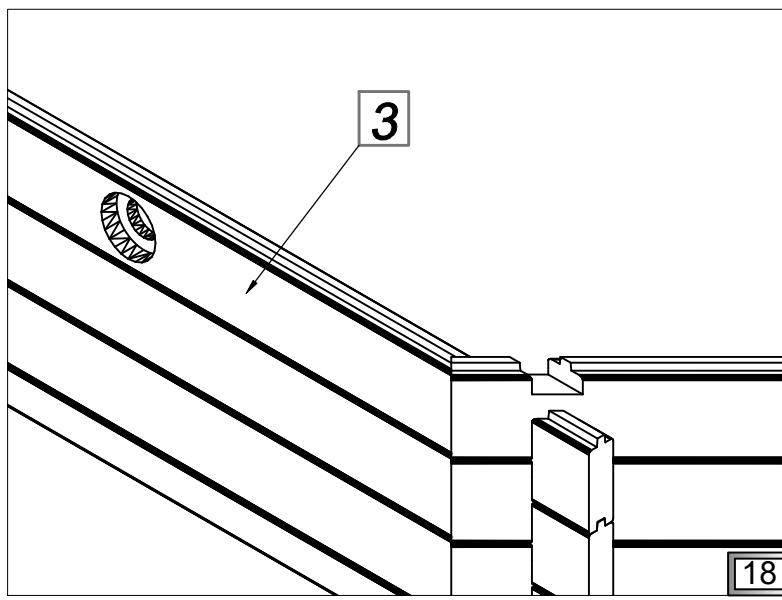
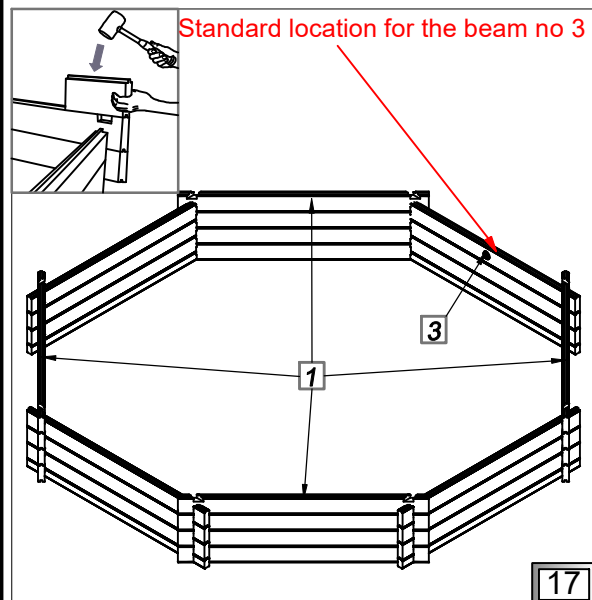
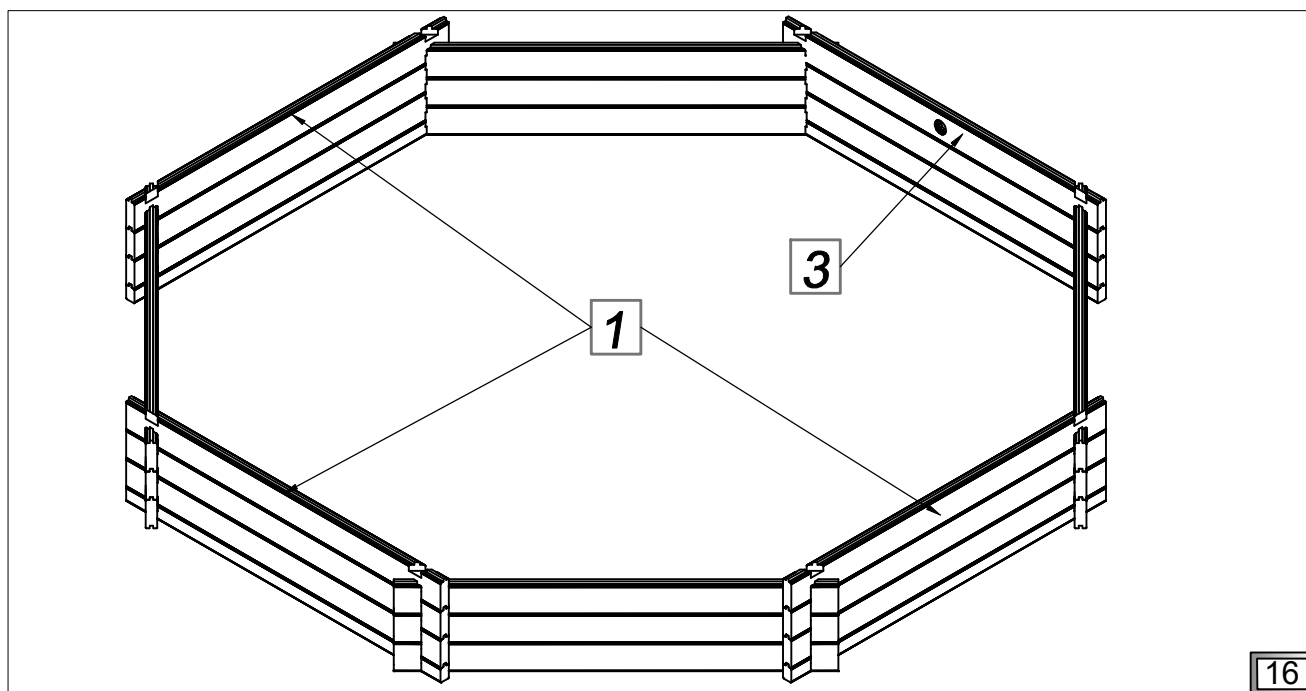
IV



(NL) Installeer balk nummer 3 alleen op laag 4 in gebieden waar de temperatuur niet onder nul komt, is dit wel het geval plaats dan balk nummer 3 drie lagen hoger (risico op bevriezing).

(DE) Installieren Sie die Nr. 3 auf der Schicht 4, wo fällt die Temperatur unten 0 ° C. Anderenfalls Teil Nr. 3 installieren Schicht oben. (Risiko ganz gefroren.)

(GB) Install the beam no 3 on the 4th layer. If pool installed in area where temperatures fall below 0°C, install the beam no 3 on higher layer.



(PL) Struktura drewniana

(GB) Wooden structure

(DE) Holzstruktur

(FR) La structure bois

(IT) Struttura in legno

(NL) Houten structuur



(PL) Ułożenie kolejnych warstw. Sprawdzaj przekątną D po każdej ułożonej warstwie.

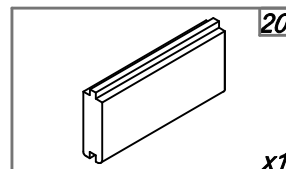
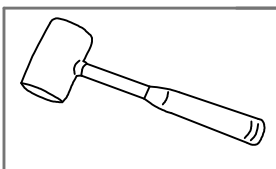
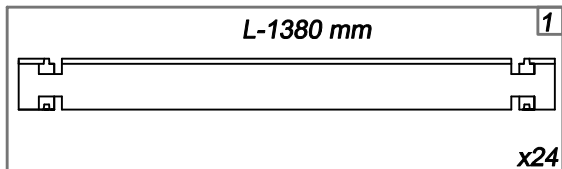
(FR) L'assemblage des couches suivantes. Vérifiez les diagonales "D" après la pose de chaque tour.

(GB) Putting next layers. Check D diagonals every layer.

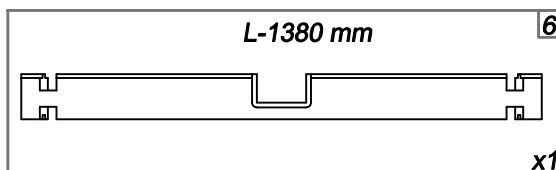
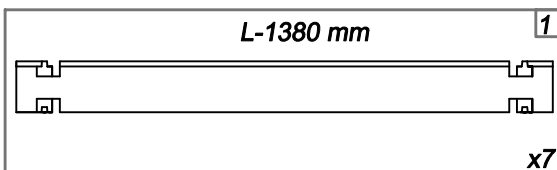
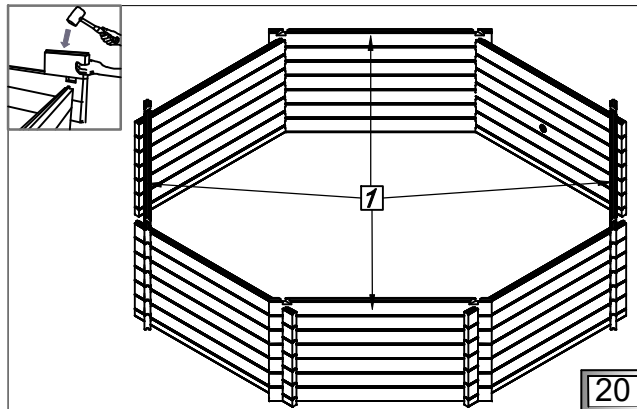
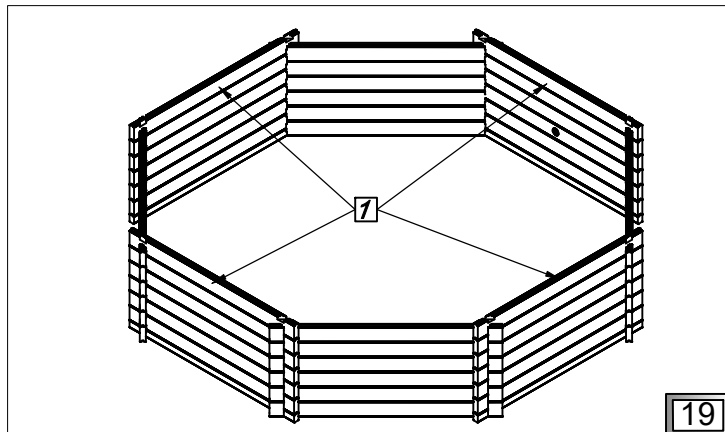
(IT) La messa degli strati successivi. Trova la diagonale D dopo ogni strato.

(DE) Verlegen von jeweiligen Schichten. Prüfen Sie die Diagonale D nach jeweiligem Verlegen jeder Schicht.

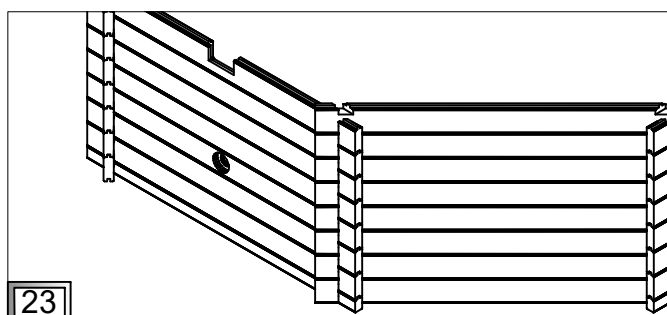
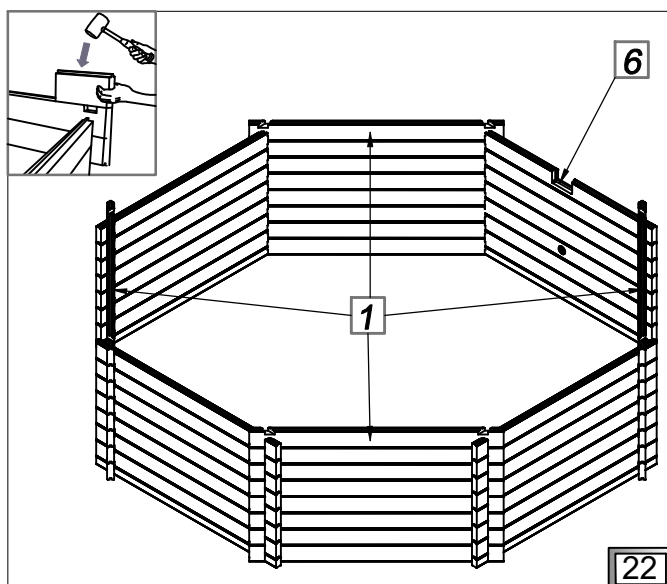
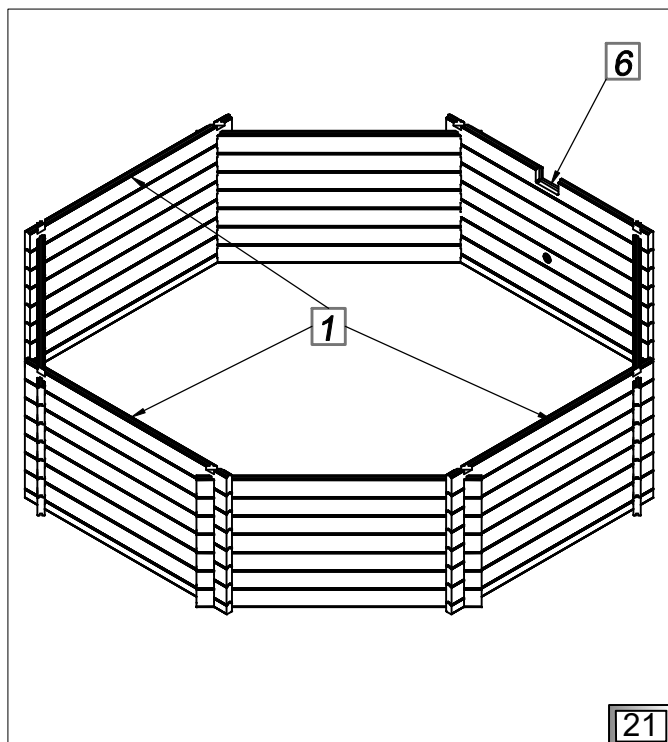
(NL) Installeer de volgende lagen en controleer diagonaal D.



V-VII



VIII



PL Skimmer

GB Skimmer

DE Skimmer

FR Skimmer

IT Skimmer

NL Skimmer



PL Zmontuj skimmer wg rysunków. Następnie zamontuj go w strukturze.

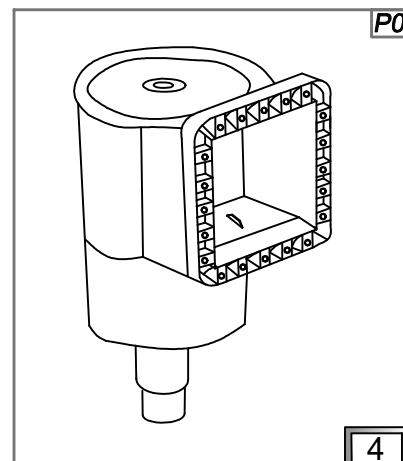
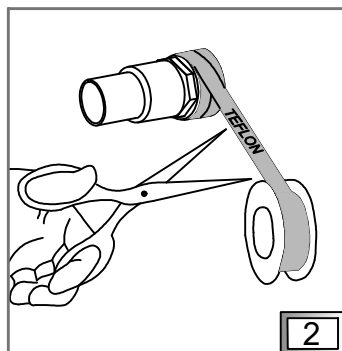
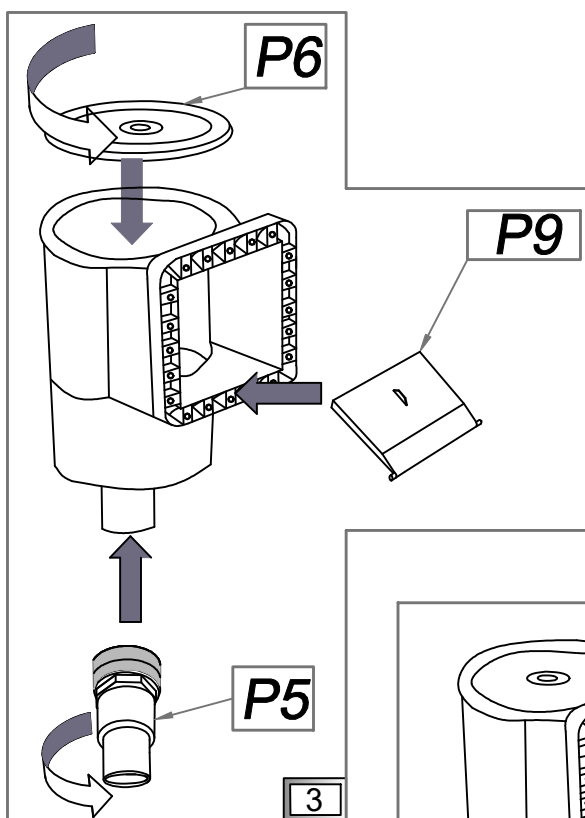
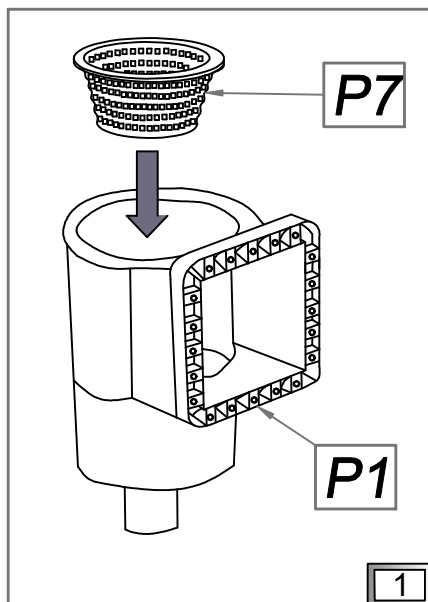
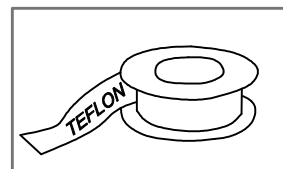
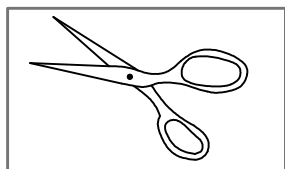
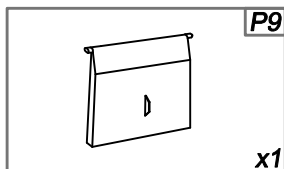
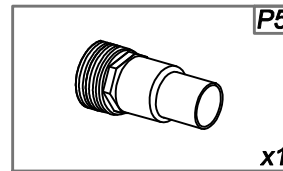
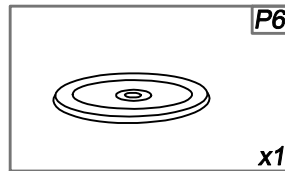
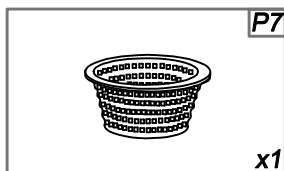
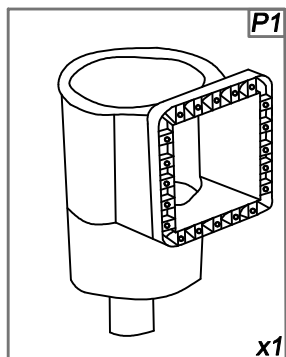
FR Montez le skimmer suivant les dessins. Ensuite fixez-le à la structure.

GB Install a skimmer according to the drawings. Next mount it to the structure.

IT Montare lo skimmer secondo i disegni. Poi installarlo nella struttura.

DE Bauen Sie den Skimmer laut den Zeichnungen ein. Anschließend montieren Sie diesen in der Struktur.

NL Installeer de skimmer volgens de tekeningen, vervolgens monteer de skimmer aan het houten structuur.



(PL) Struktura drewniana

(GB) Wooden structure

(DE) Holzstruktur

(FR) La structure bois

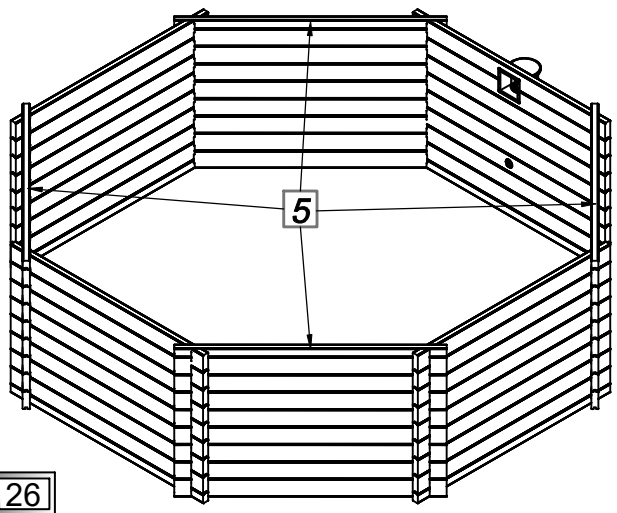
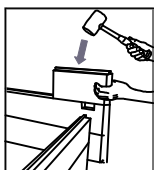
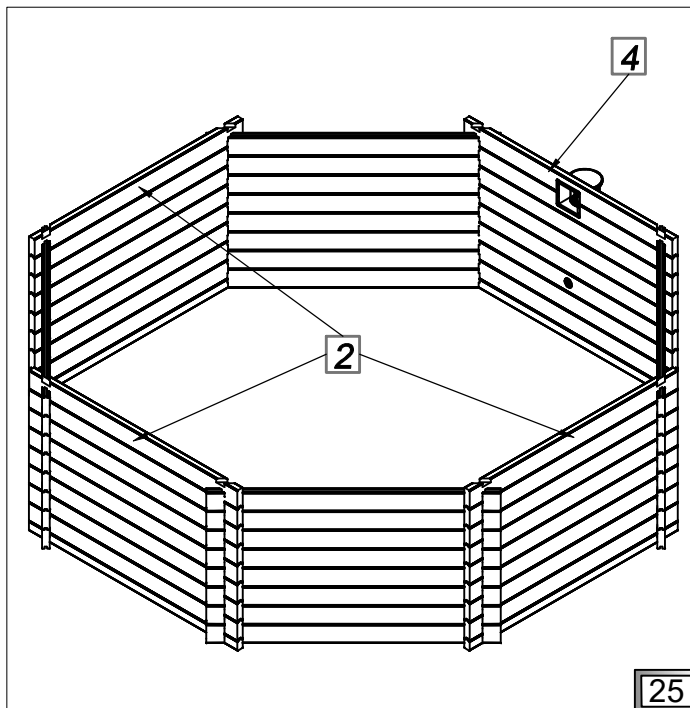
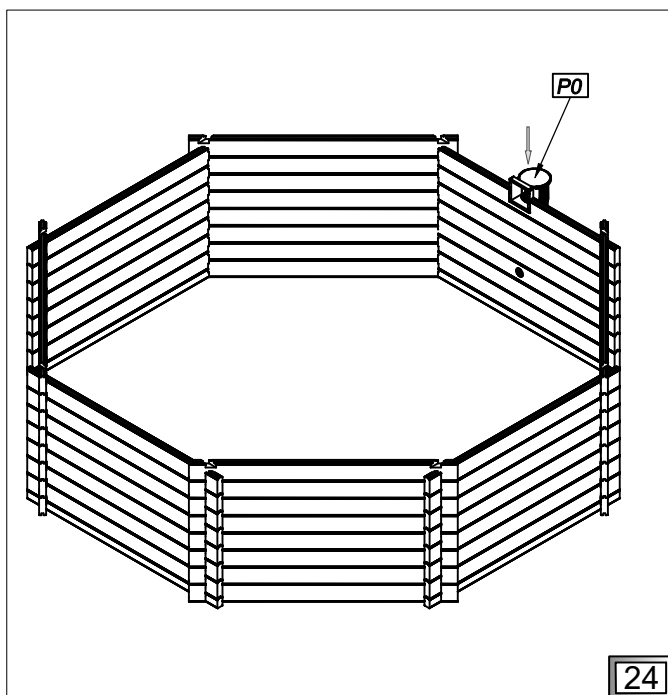
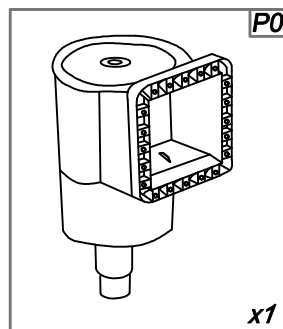
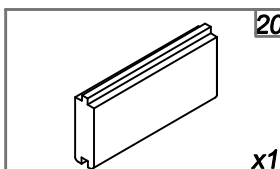
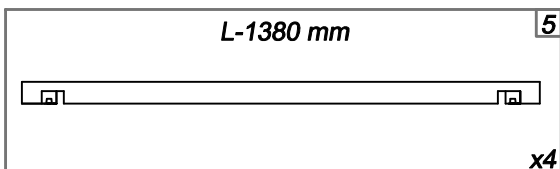
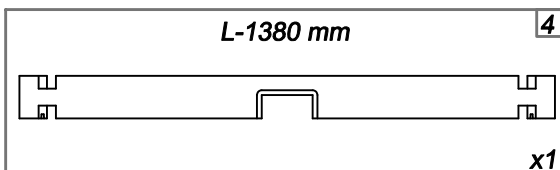
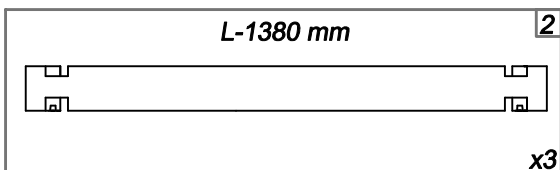
(IT) Struttura in legno

(NL) Houten structuur



- (PL)** Ułożenie kolejnych warstw. Zamontuj skimmer (P0).
- (FR)** La pose des couches suivantes. Montez le skimmer (P0).
- (GB)** Laying next layers. Mount a skimmer (P0).
- (IT)** La disposizione degli strati successivi. Montare lo skimmer (P0).
- (DE)** Verlegen von jeweiligen Schichten. Bauen Sie den Skimmer (P0).
- (NL)** Monteer de skimmer (P0) tussen de twee balken.

IX



PL Struktura drewniana

GB Wooden structure

DE Holzstruktur

FR La structure bois

IT Struttura in legno

NL Houten structuur



PL Montaż wspornika schodów (13).

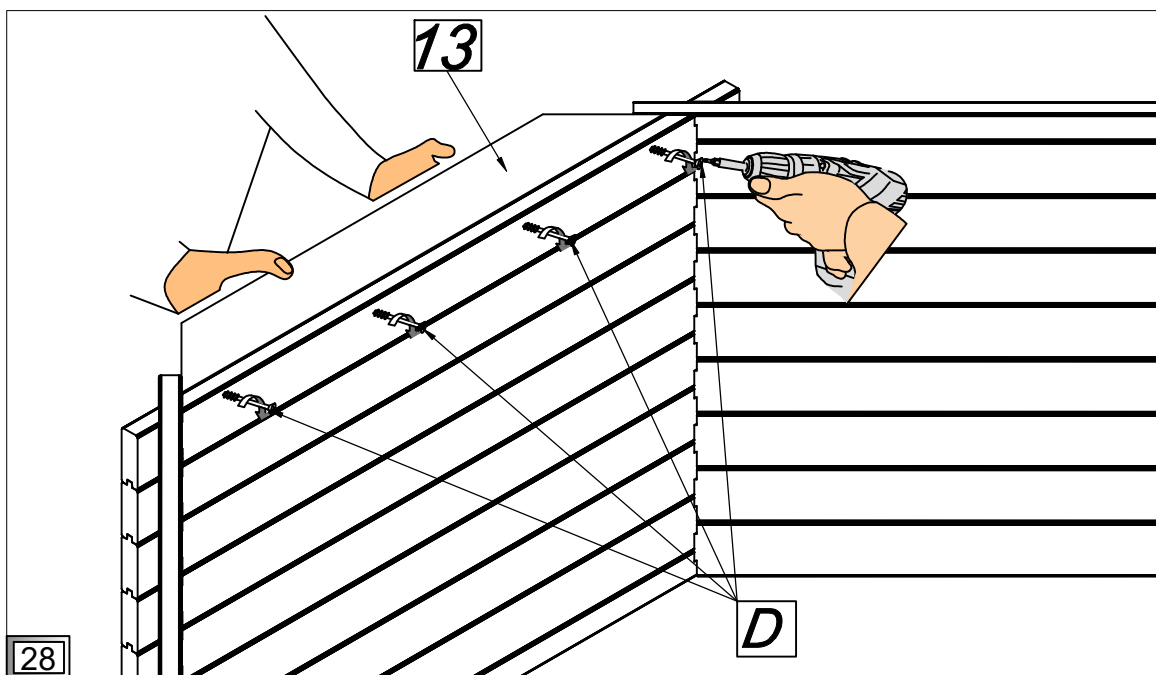
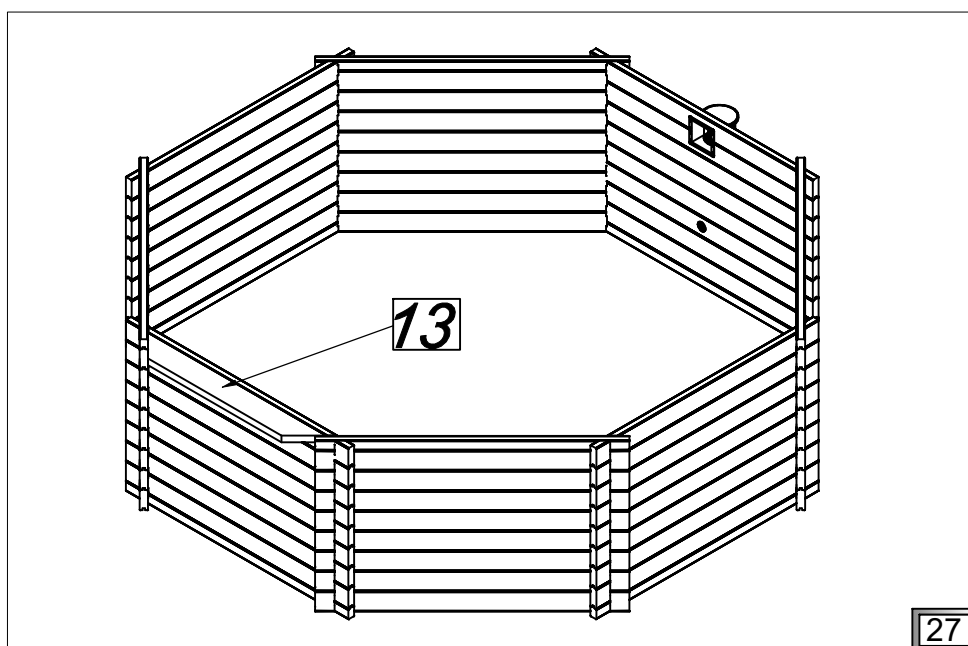
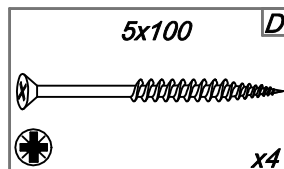
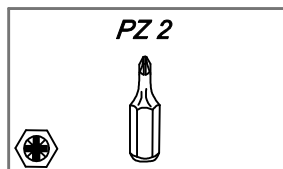
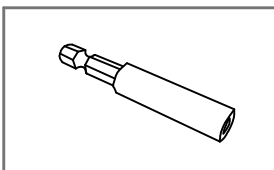
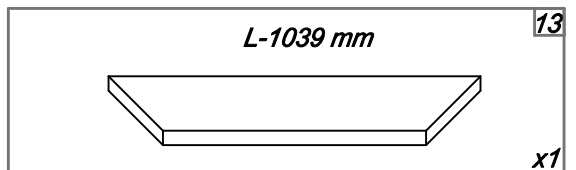
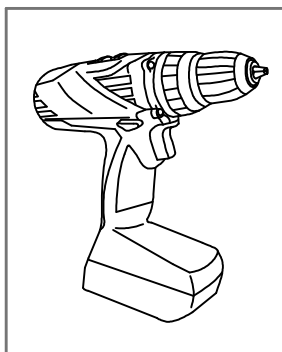
FR Le montage du renfort d'escalier (13).

GB Installation of stairs support (13).

IT Montaggio delle scale a sbalzo (13).

DE Montage des Stützelements von Treppen (13).

NL Installatie van de steun voor de trap (13).



(PL) Struktura drewniana

(GB) Wooden structure

(DE) Holzstruktur

(FR) La structure bois

(IT) Struttura in legno

(NL) Houten structuur



(PL) Rozłożenie konsol (18) według schematu.

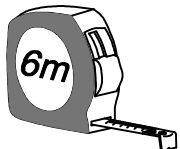
(FR) La disposition des supports des margelles (18) d'après le schéma.

(GB) Arrangement of consoles (18) according to the drawing.

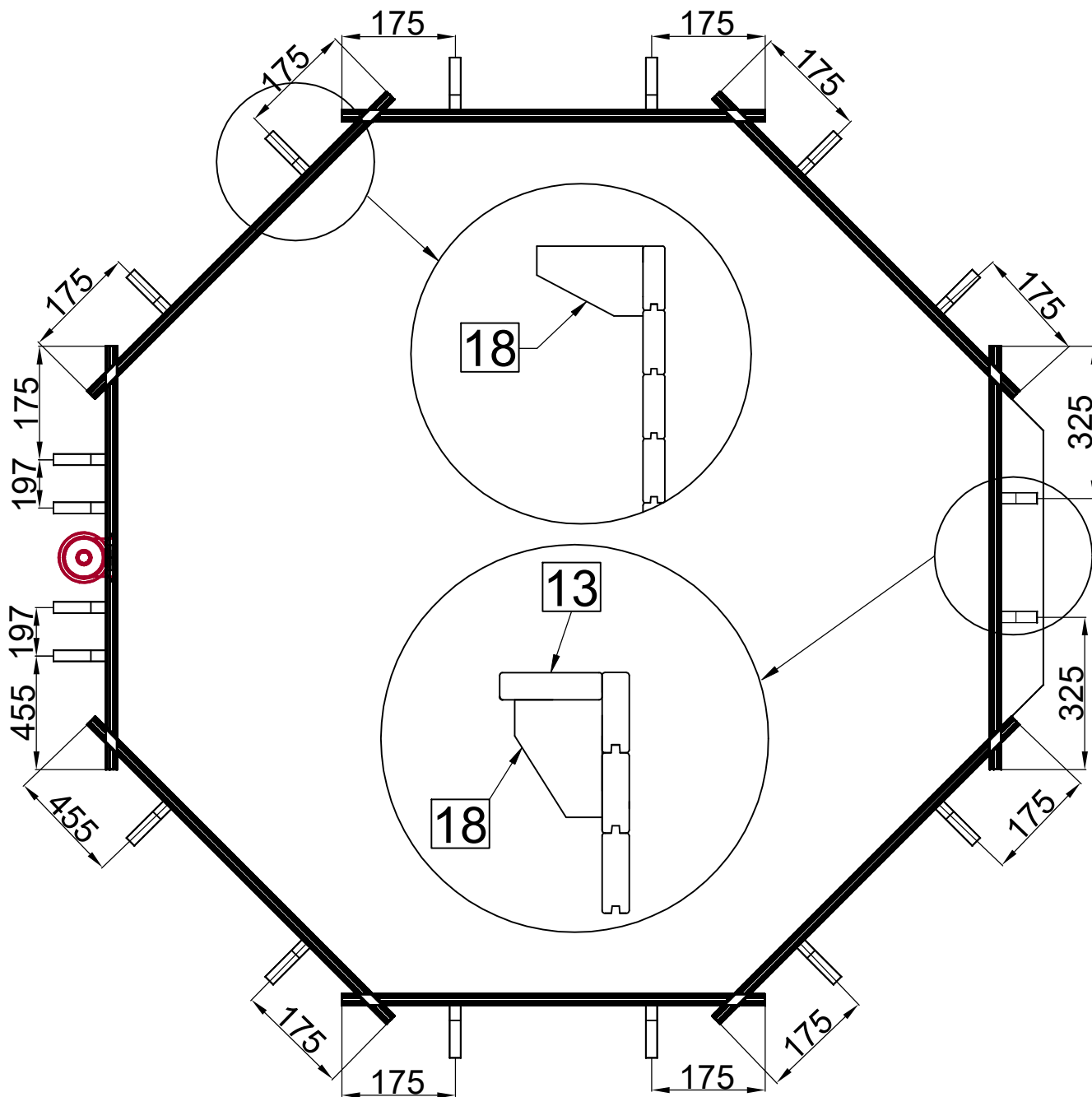
(IT) La distribuzione delle console (18), secondo lo schema.

(DE) Die Anordnung der Konsolen (18) laut Schema.

(NL) Montage van de consoles (18) volgens tekening.



[mm]



PL Struktura drewniana

GB Wooden structure

DE Holzstruktur

FR La structure bois

IT Struttura in legno

NL Houten structuur



PL Montaż konsol (18). Konsole montowane pod wspornikiem schodów (13) według rysunku 32-33.

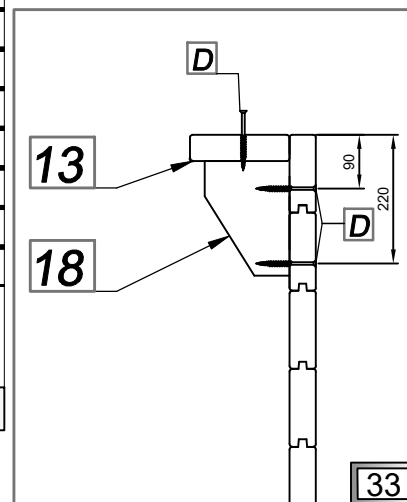
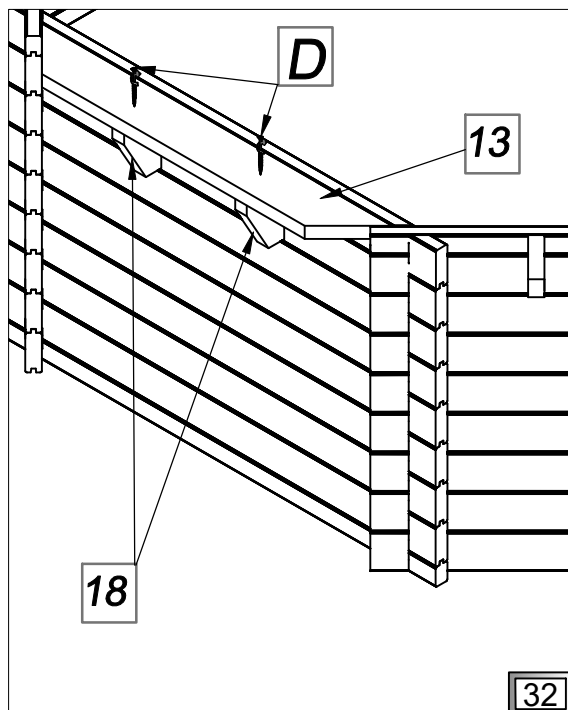
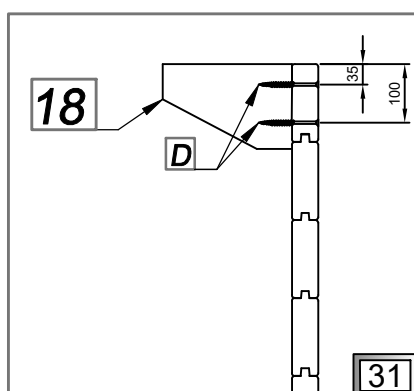
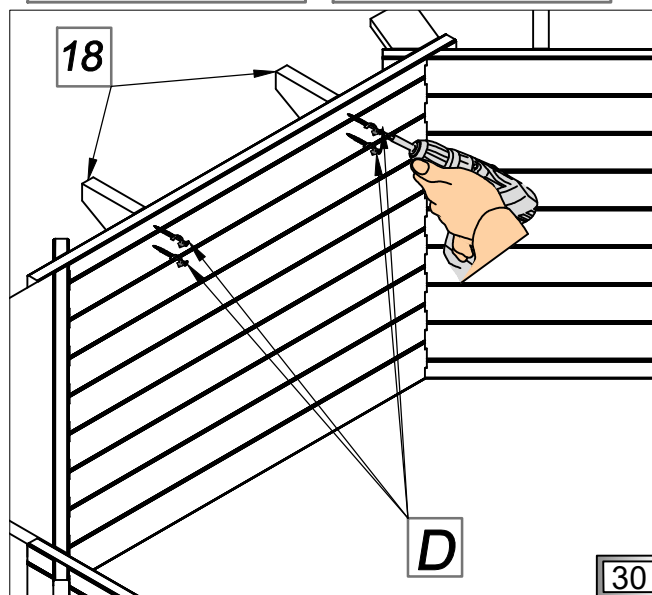
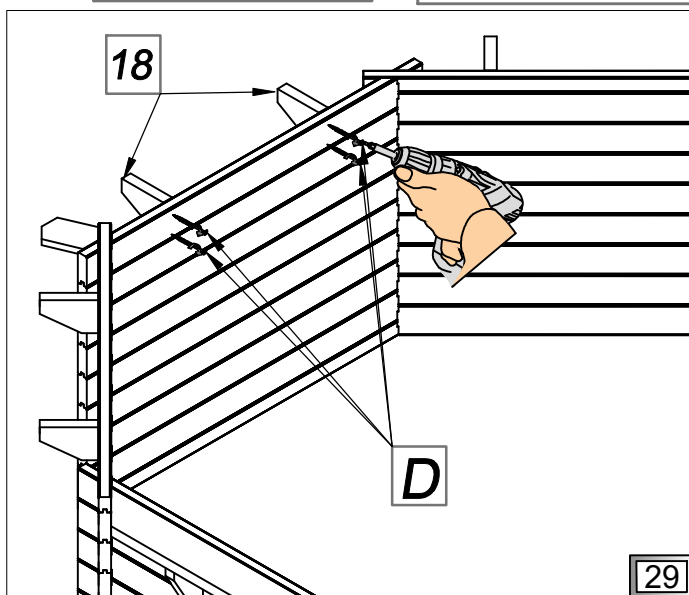
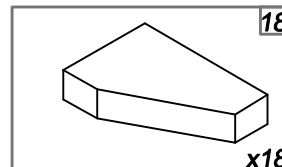
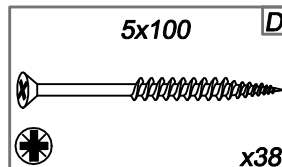
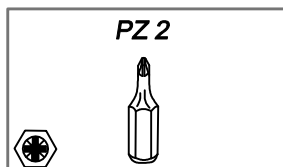
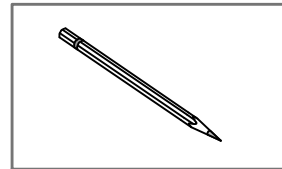
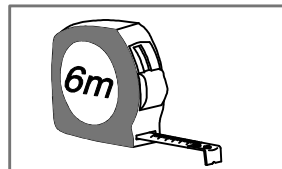
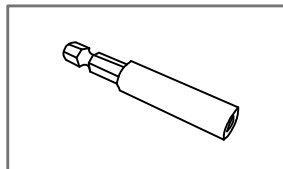
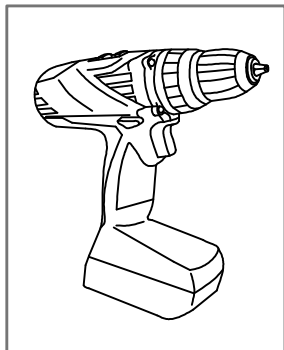
FR Le montage des supports des margelles (18). Montez les supports des margelles sous un renfort d'escalier (13) d'après le dessin 32-33.

GB Installation of consoles (18). Consoles under ladder support (13) installed according to the drawings 32-33.

IT Il montaggio di console (18). Console sono montate sotto lo sbalzo della scala (13), come mostrato sul disegno 32-33.

DE Montage von Konsolen (18). Konsolen sind unter dem Stützelement von Treppen (13) zu montieren laut Schema 32-33.

NL Installatie van de consoles (18). Consoles onder de ladder steun (13) volgens tekening 32-33.



(PL) Struktura drewniana

(GB) Wooden structure

(DE) Holzstruktur

(FR) La structure bois

(IT) Struttura in legno

(NL) Houten structuur



(PL) Montaż maskownicy 57 mm (14).

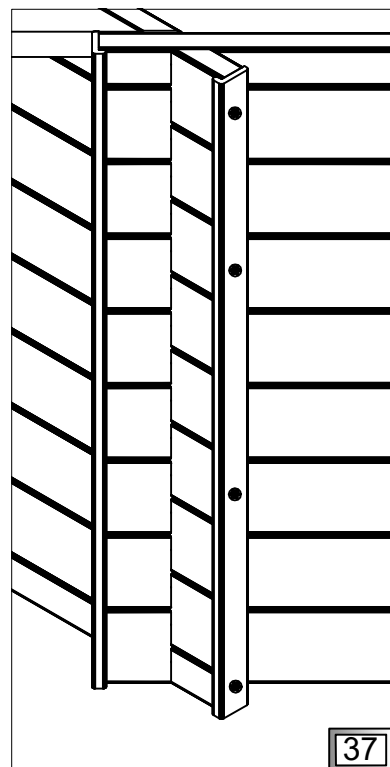
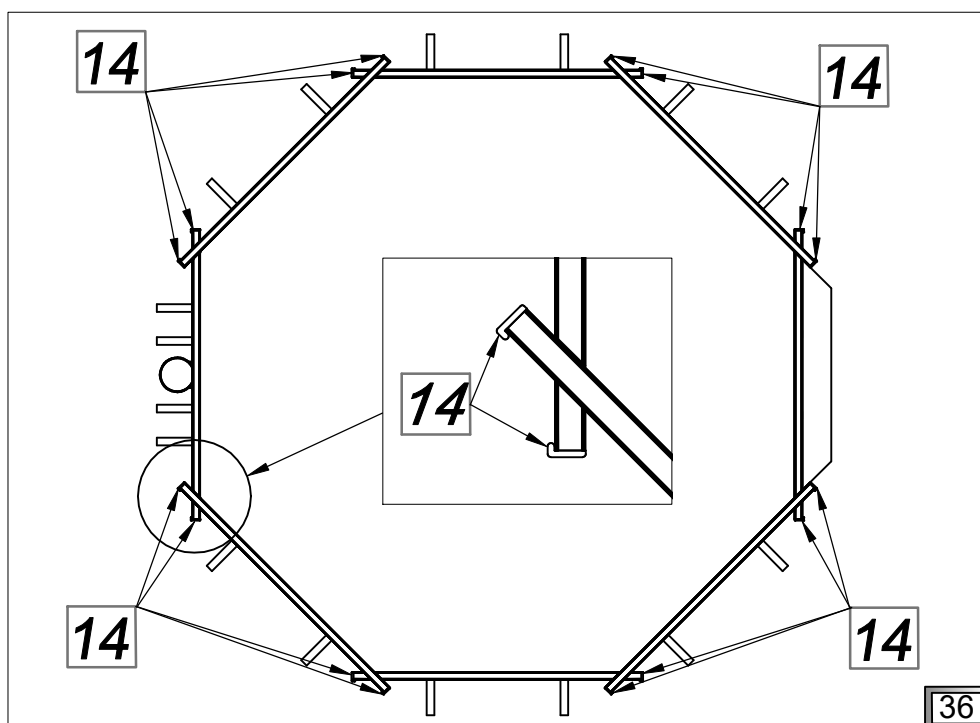
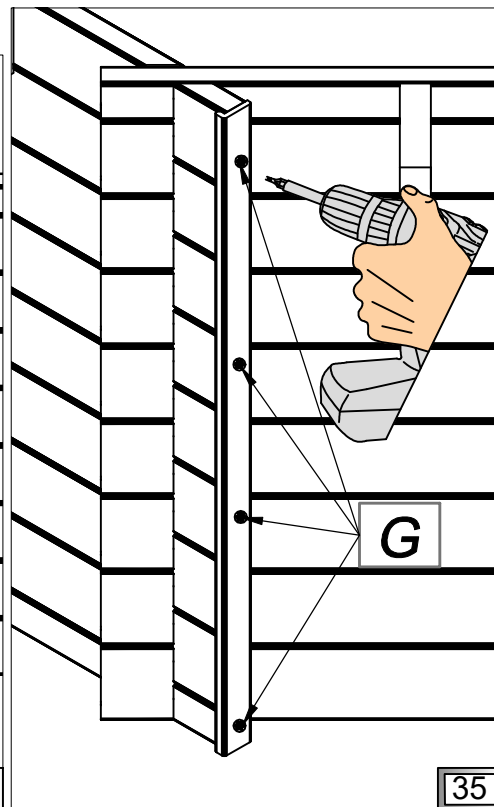
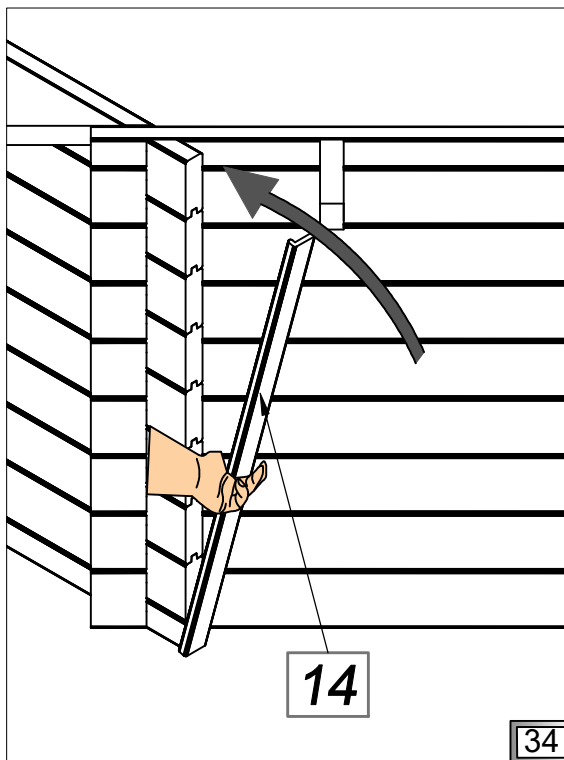
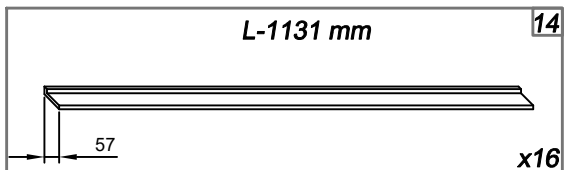
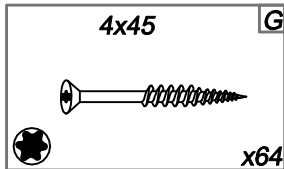
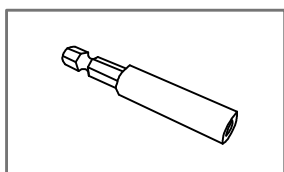
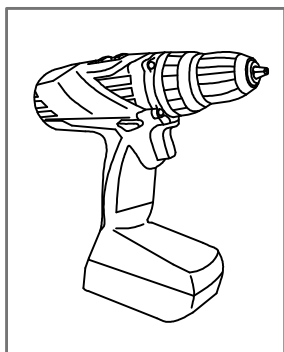
(FR) Le montage des caches 57 mm (14).

(GB) Installation of the masking element 57 mm (14).

(IT) Montaggio del mascherino 57 mm (14).

(DE) Montage der Abdeckung 57 mm (14).

(NL) Installatie van de afwerklad 57mm (14) voor de kopse kanten van de wanddelen.



PL Geowłóknina

GB Geotextile

DE Geovlies

FR Le géotextile

IT Geotessile

NL Geotextiel



PL Rozłożenie geowłókniny (S). Nakleić włókninę na wewnętrzną stronę basenu za pomocą taśmy 2-stronnej bądź kleju.

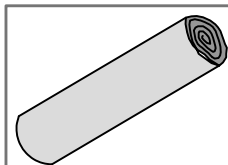
FR La pose du feutre (S). Collez le feutre a l'intérieur de la structure a l'aide de la colle ou du ruban adhésif double face.

GB The distribution of geotextile (S). Glue the geotextile to the inner side of pool wall. Use double-side tape or glue.

IT La distribuzione di geotessile (S). Incollì il geotessile al lato interno di muro di piscina. Usa nastro a due facce o colla.

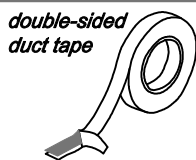
DE Verlegung von Geovlies (S). Geovlies auf die Innenseite des Pools mit Verwendung vom doppelseitigen Band oder Klebstoff aufkleben.

NL De verdeling van de geotextiel (S). Lijm het vezelvlies op de binnenwand van het zwembad door middel van dubbelzijdig plakband of lijm.

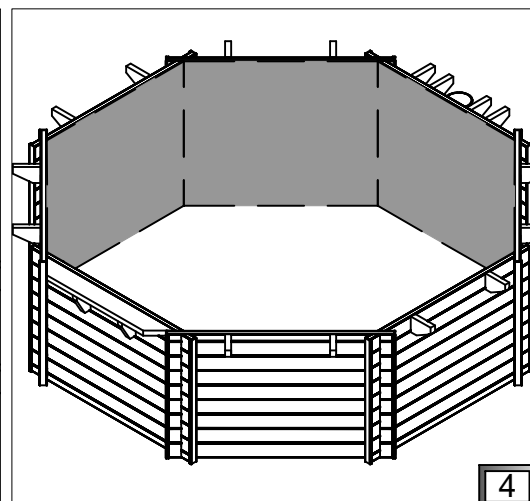
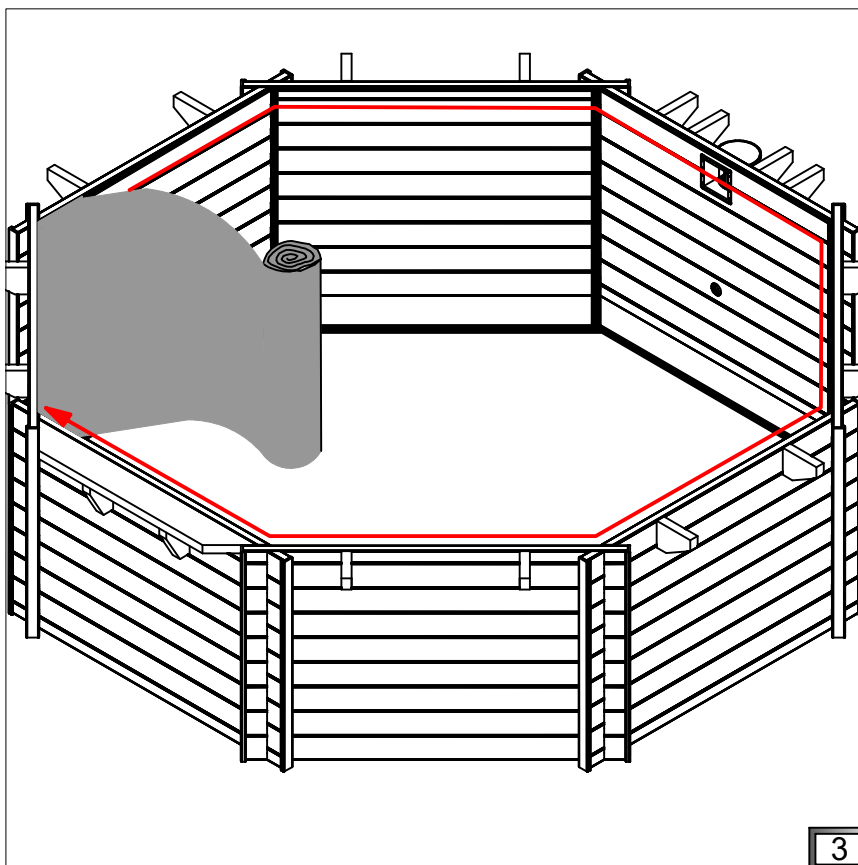
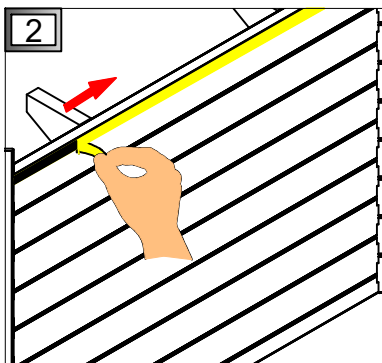
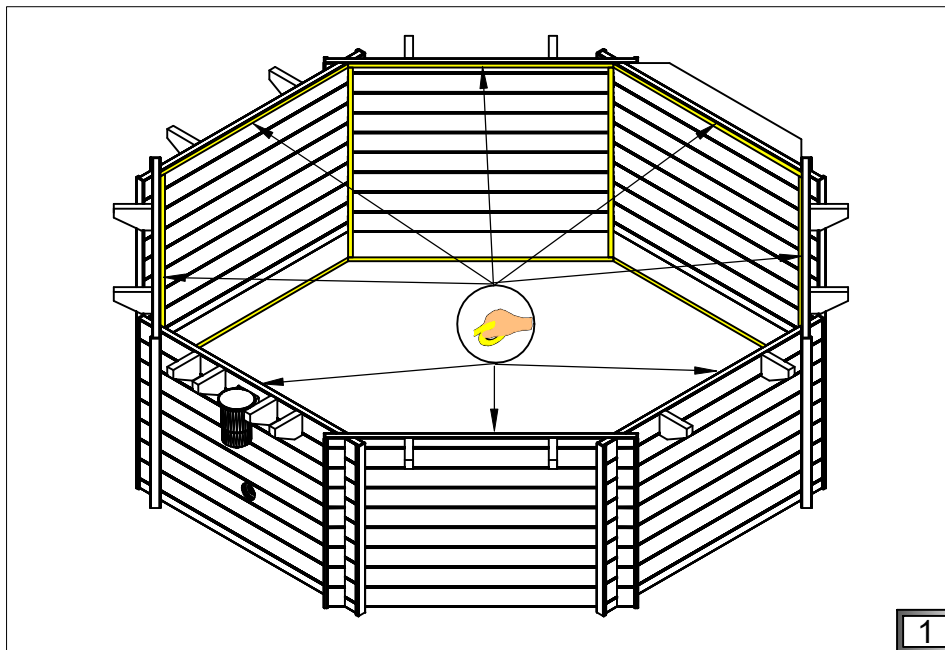
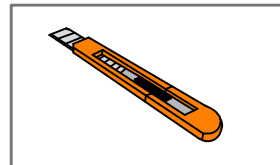
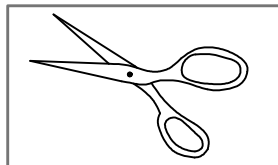


S

x1



double-sided
duct tape



(PL) Profile PVC

(GB) PVC profiles

(DE) PVC-Profile

(FR) Les profils PVC

(IT) Profili in PVC

(NL) PVC profielen



(PL) Profile PVC (J) przyciąć na wymiar. Wykonać otwory \varnothing 2 mm wg schematu.

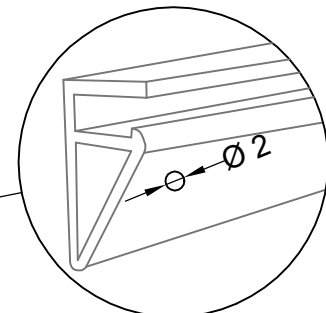
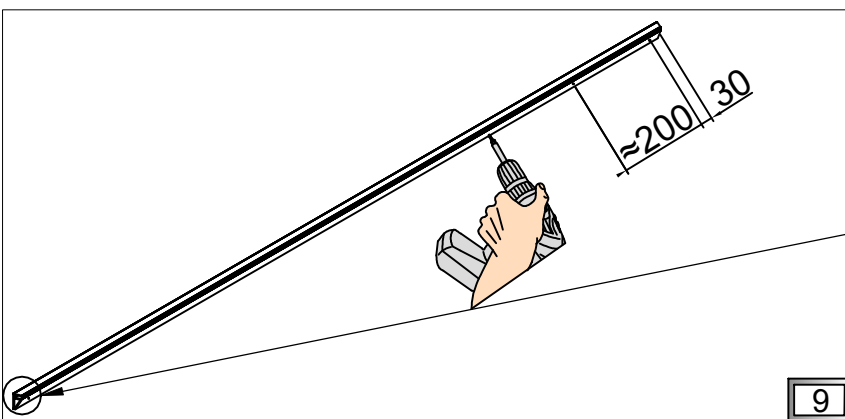
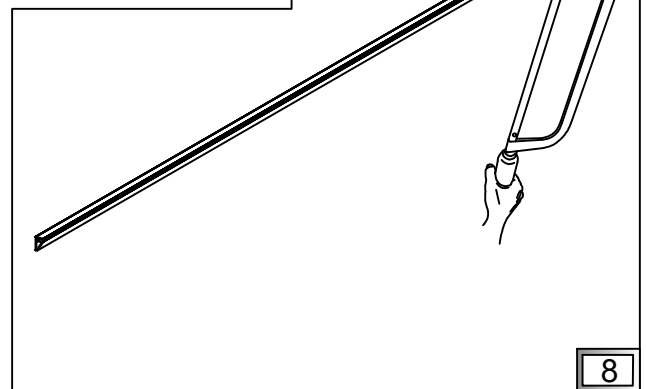
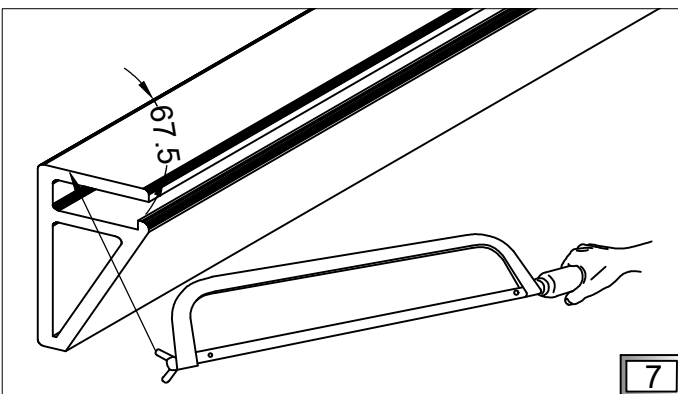
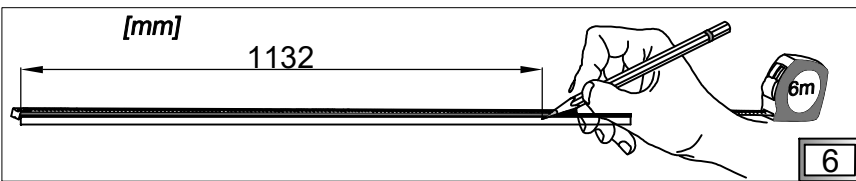
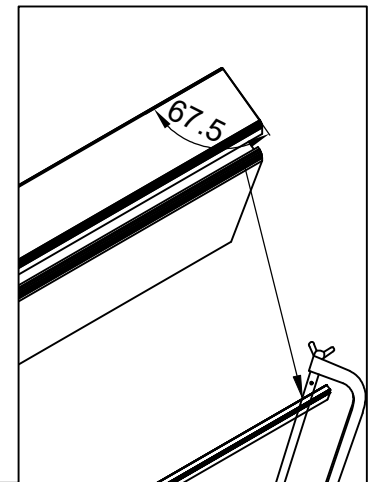
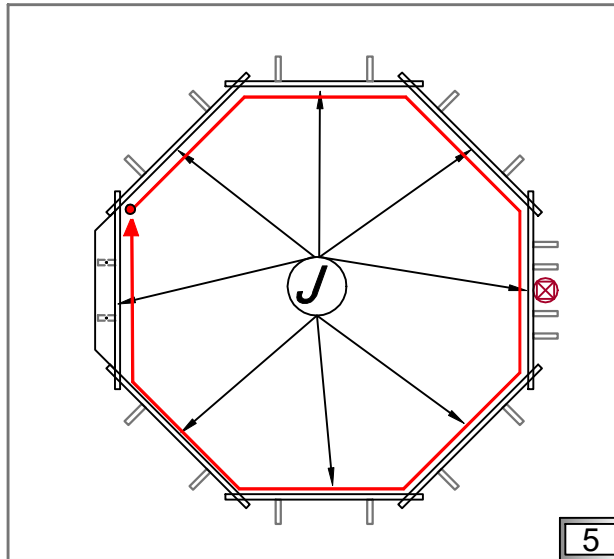
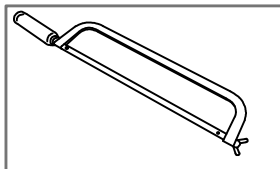
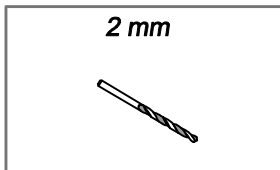
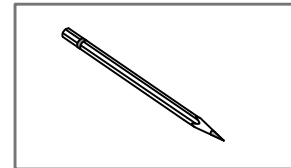
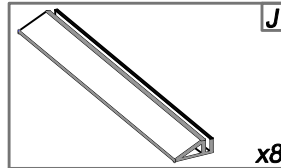
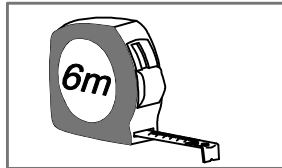
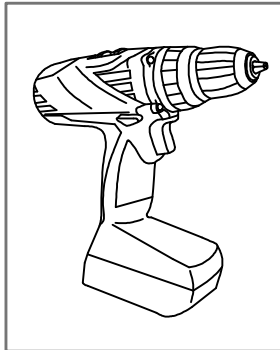
(FR) Coupez les profils (J) d'accrochage et faites les pré-perçements \varnothing 2 mm d'après le schéma.

(GB) Cut PVC profiles (J) according to the drawing. Make holes \varnothing 2 mm according to the scheme.

(IT) Profili in PVC (J) adottare alla dimensione. Eseguire due fori \varnothing 2 mm secondo lo schema.

(DE) PVC-Profile (J) maßgerecht zuzuschneiden. Öffnungen \varnothing 2 mm laut Schema fertigen.

(NL) Zaag de PVC profielen (J) volgens tekening. Maak gaten van 2 mm volgens schema.



(PL) Profile PVC

(GB) PVC profiles

(DE) PVC-Profile

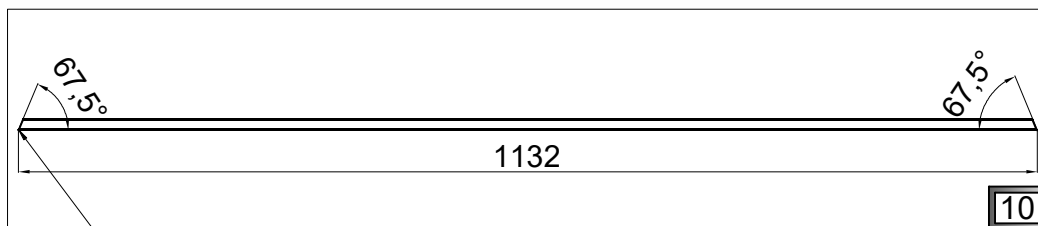
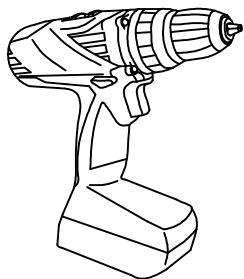
(FR) Les profils PVC

(IT) Profili in PVC

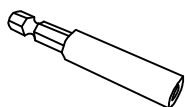
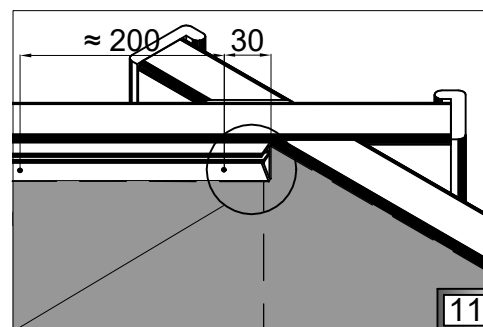
(NL) PVC profielen



- (PL)** Montaż profili PVC (J) do struktury drewnianej. Profile (J) łączymy na żądaną długość.
- (FR)** Le montage des profils d'accrochage PVC (J) à la structure. Unissez les profils (J) à la longueur.
- (GB)** Mounting PVC profiles (J) to the wooden structure. Join profiles (J) to achieve desired length.
- (IT)** Il montaggio di profili in PVC (J) per strutture in legno. Il profili (J) combinare per la lunghezza desiderata.
- (DE)** Die Anbringung der PVC-Profile (J) an Holzstruktur. Die Profile sind auf gewünschte Länge zu verbinden.
- (NL)** Montage PVC profielen (J) aan het houten frame en zaag de PVC profielen (J) in verstek om de hoeken passend te maken.



PZ 1

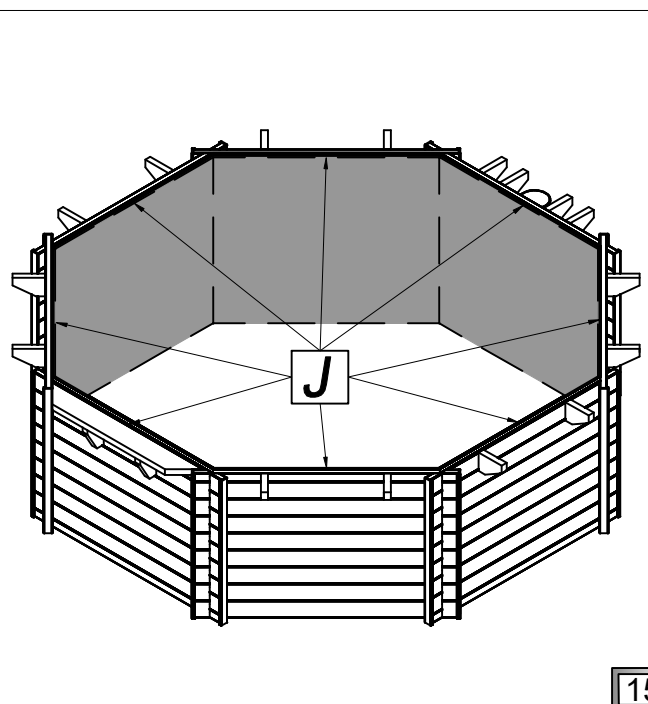
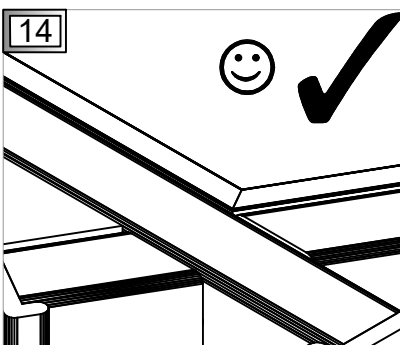
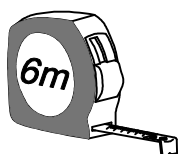
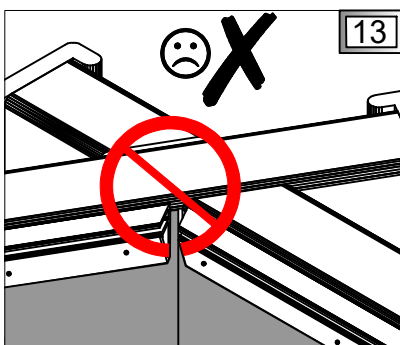
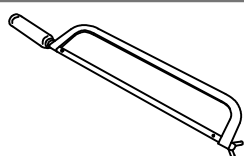
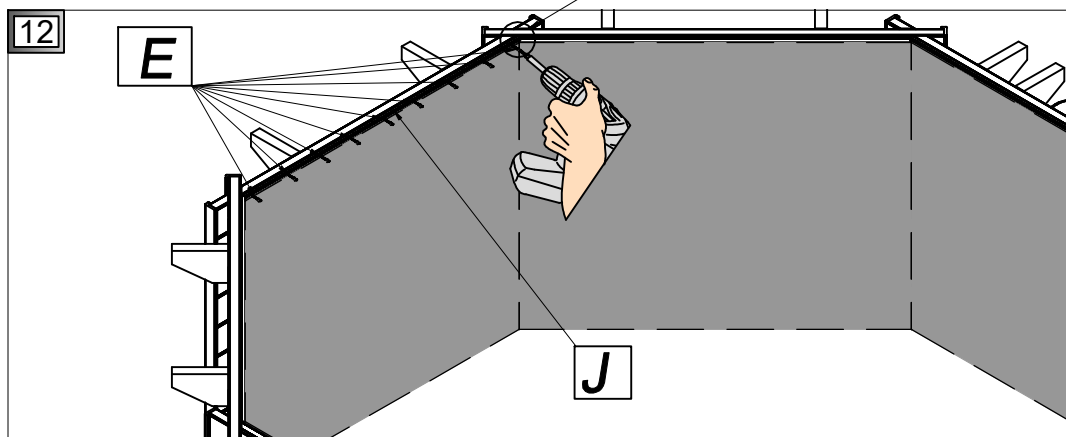


3x35

E



x64



(PL) Geowłóknina i liner

(GB) Geotextile and liner

(DE) Geovlies und Liner

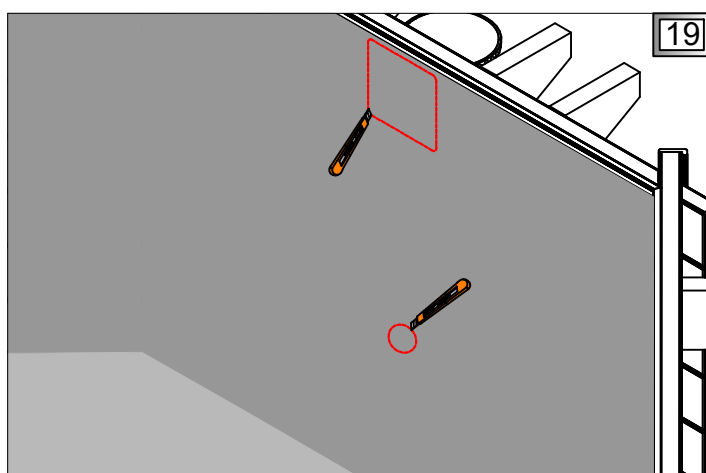
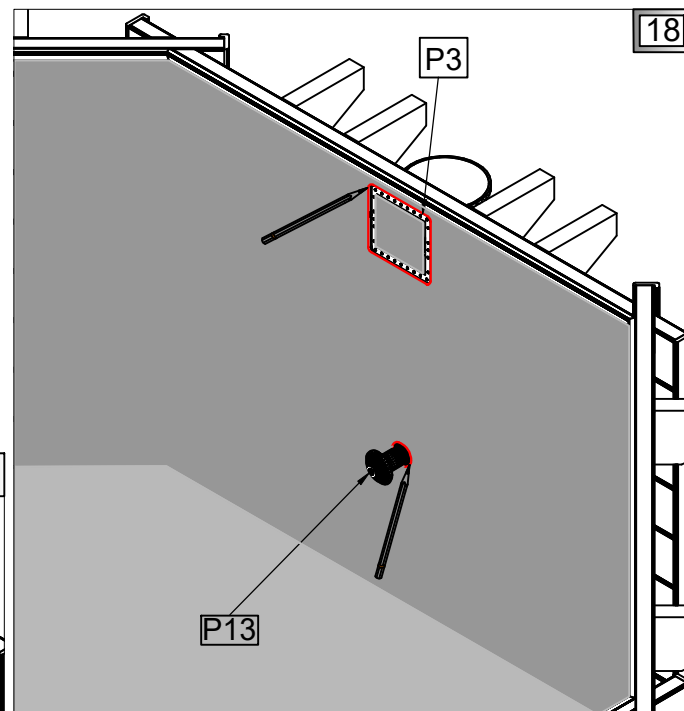
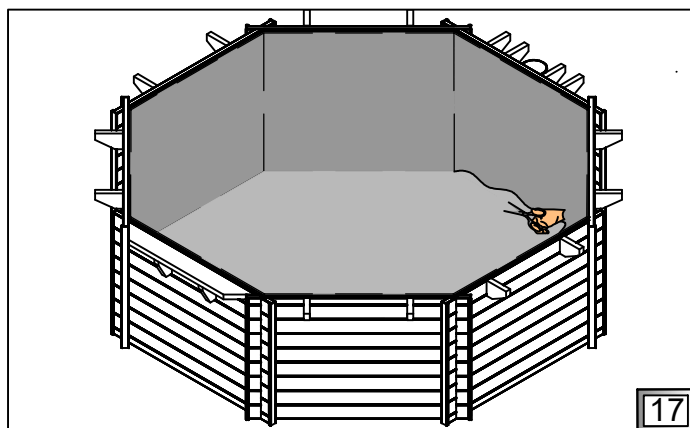
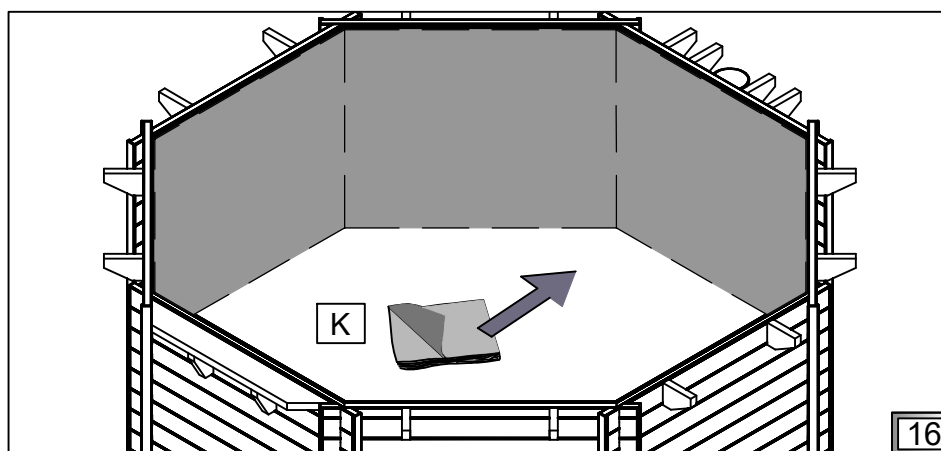
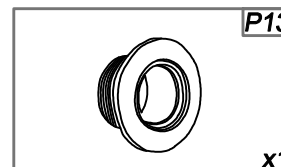
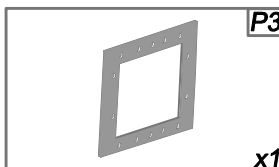
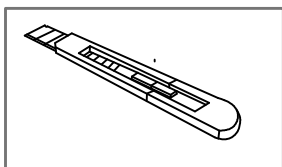
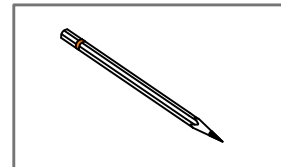
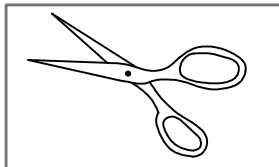
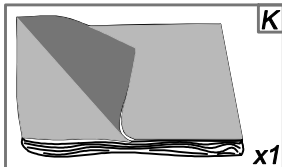
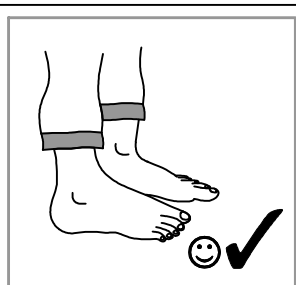
(FR) Le géotextile et la liner

(IT) Geotessile e liner

(NL) Geotextiel en liner



- (PL)** Rozłożenie geowłókniny (K).
- (FR)** La mise en place du feutre (K).
- (GB)** Installation of the geotextile (K).
- (IT)** Distribuzione di geotessile (K).
- (DE)** Verlegen von Geovlies (K).
- (NL)** Installatie van het geotextiel (K).



(PL) Geowłóknina i liner

(GB) Geotextile and liner

(DE) Geotextilien und Liner

(FR) Le géotextile et la liner

(IT) Geotessile e liner

(NL) Geotextiel en liner



(PL) Rozłożenie lineru (folii basenowej) (L).

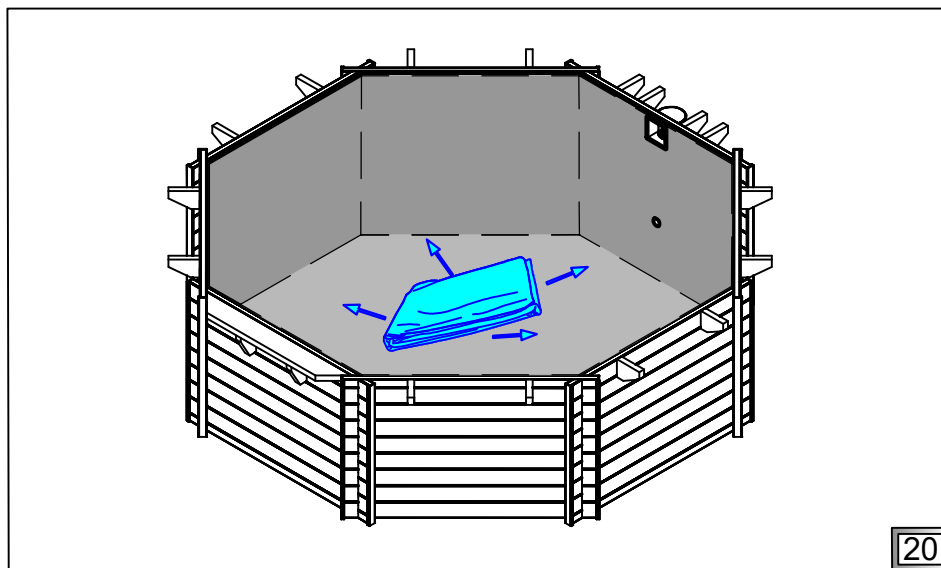
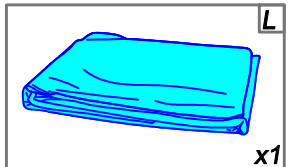
(FR) La mise en place la liner (L).

(GB) Installation of the liner (L).

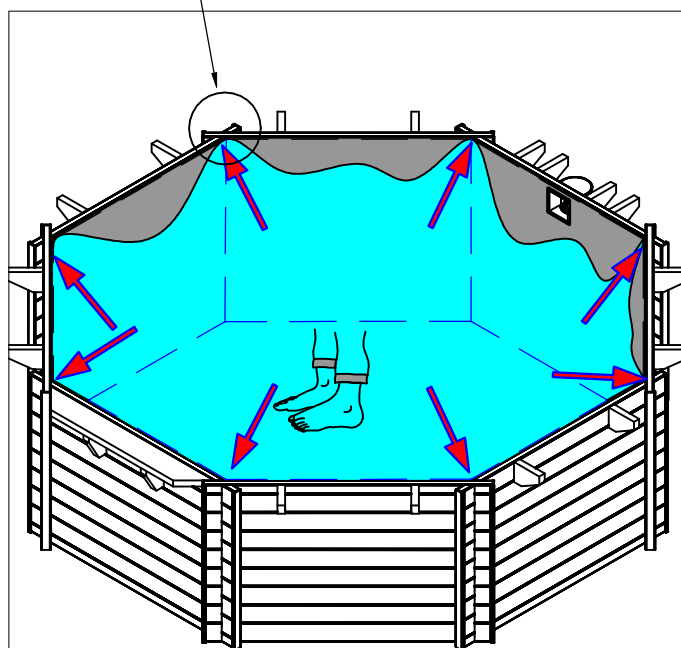
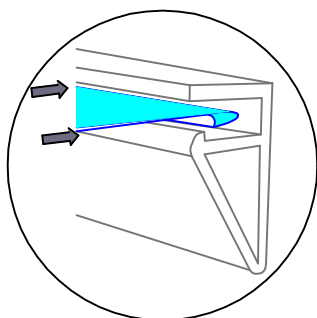
(IT) Distribuzione di liner (foglia per piscina) (L).

(DE) Verteilung von Liner (Einhängfolie) (L).

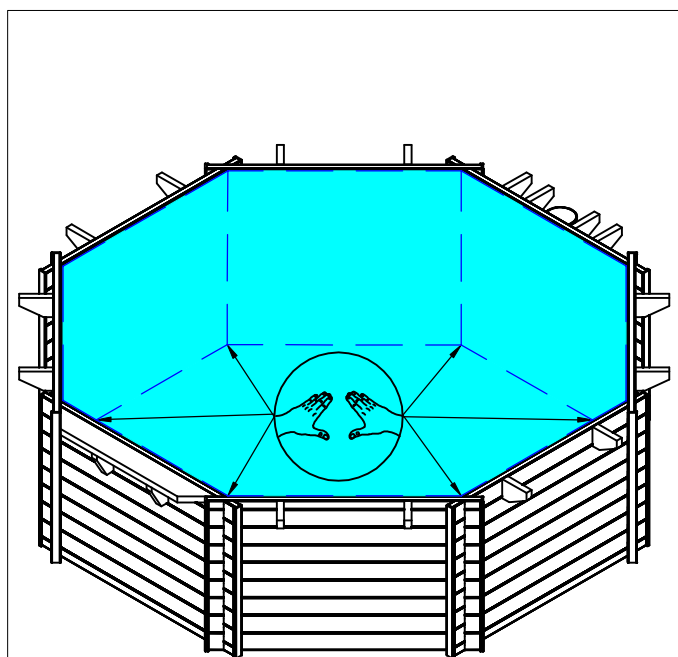
(NL) Installatie van het liner (L).



20



21



22

(PL) Liner

(GB) Liner

(DE) Liner

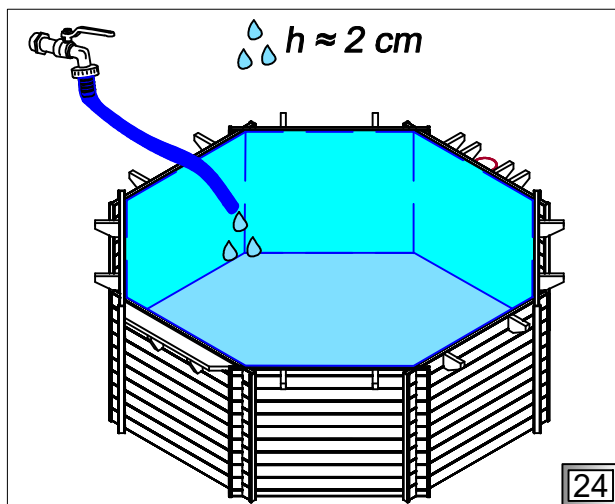
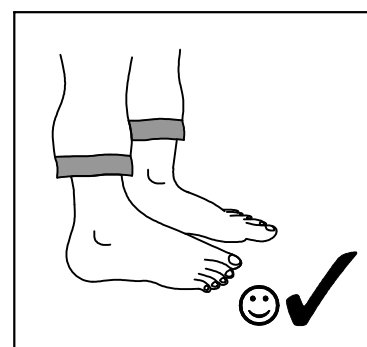
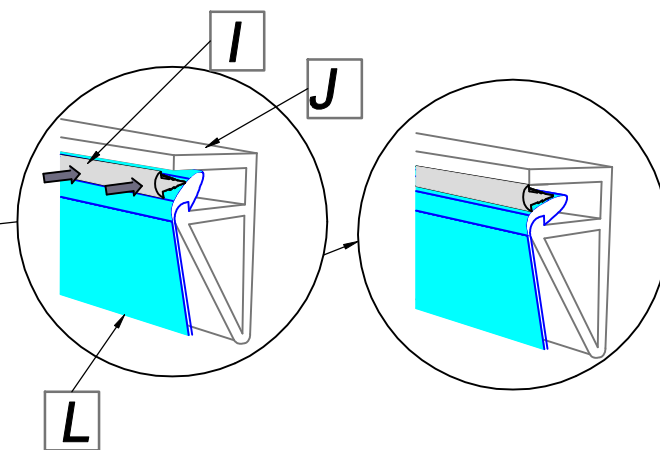
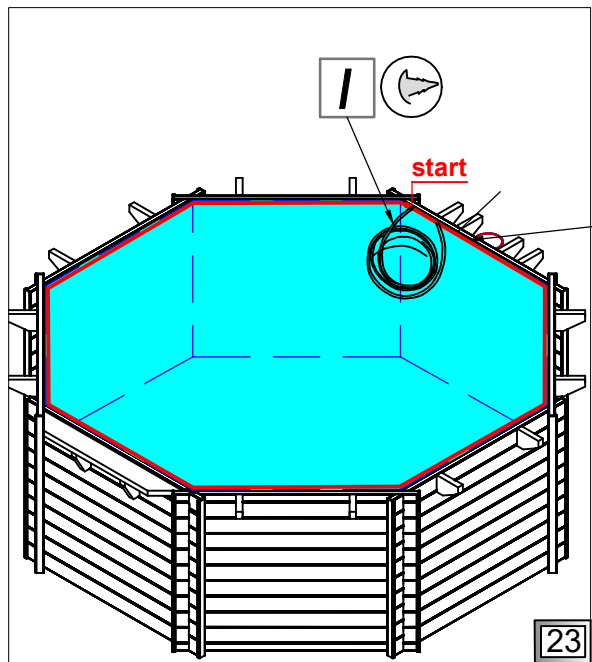
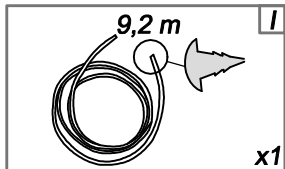
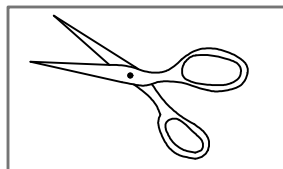
(FR) Liner

(IT) Liner

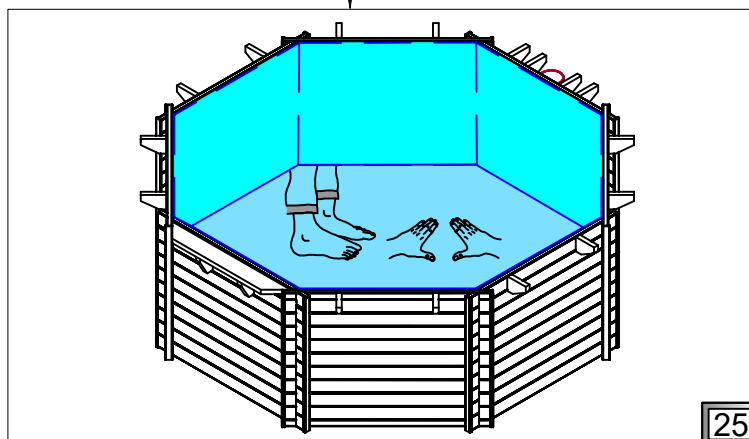
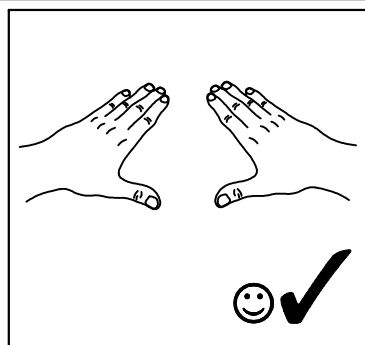
(NL) Binnen bekleding



- (PL)** Montaż linera oraz stopera (I) w profilach PVC (J).
- (FR)** Le montage de la liner et de la bandelette (I) pour les profils d'accrochage (J).
- (GB)** Mounting the liner and liner lock (I) in PVC profiles (J).
- (IT)** Il montaggio di liner e tappo (I) in profili in PVC (J).
- (DE)** Montage von Liner und von Stopper (I) in den PVC-Profilen (J).
- (NL)** Montage van de binnen bekleding (I) in de PVC profielen (J).



- (PL)** Wyrównaj sfaldowania po nalaniu wody.
- (FR)** Etalez les plis après avoir mis de l'eau.
- (GB)** Smooth all folds after pouring water.
- (IT)** Allineare le piegature dopo il versamento di acqua.
- (DE)** Nach dem Hineingießen von Wasser sind jegliche Falten zu ebnet.
- (NL)** Strijk alle plooien glad na het vullen van water.



(PL) Dysze

(GB) Nozzles

(DE) Düsen

(FR) Les buses de refoulement

(IT) Ugelli

(NL) Inlaat



(PL) Po kolejnym nalaniu wody wyrównać sfaldowania. Wytnij otwór pod dyszę.

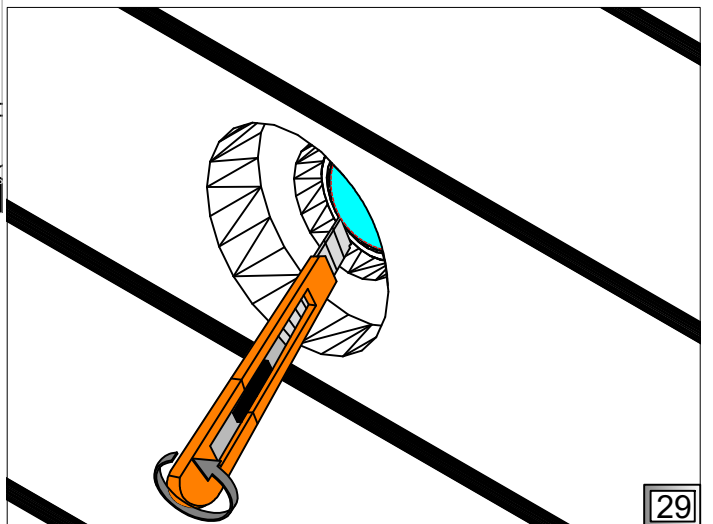
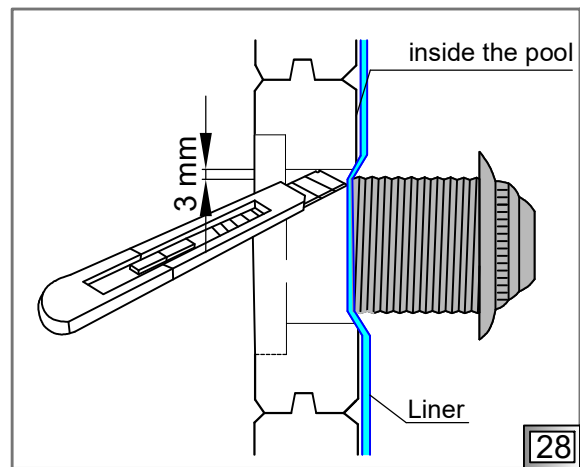
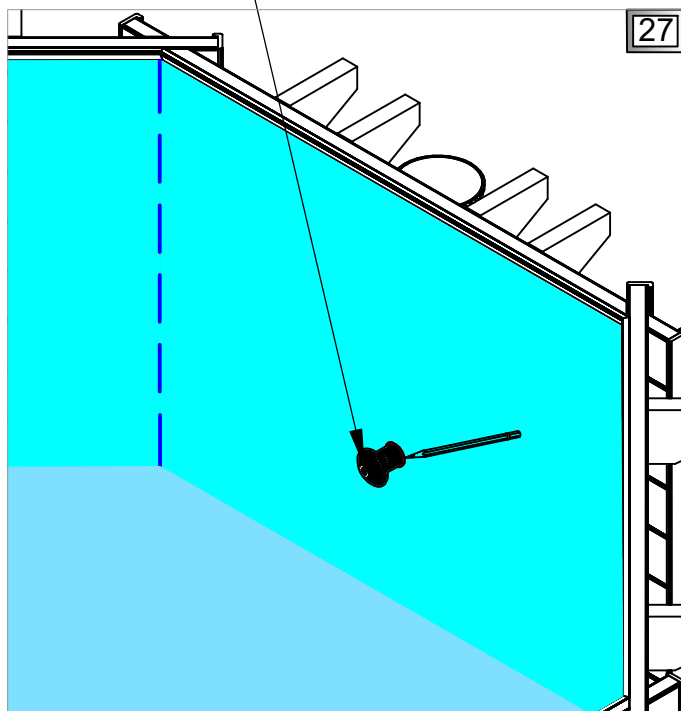
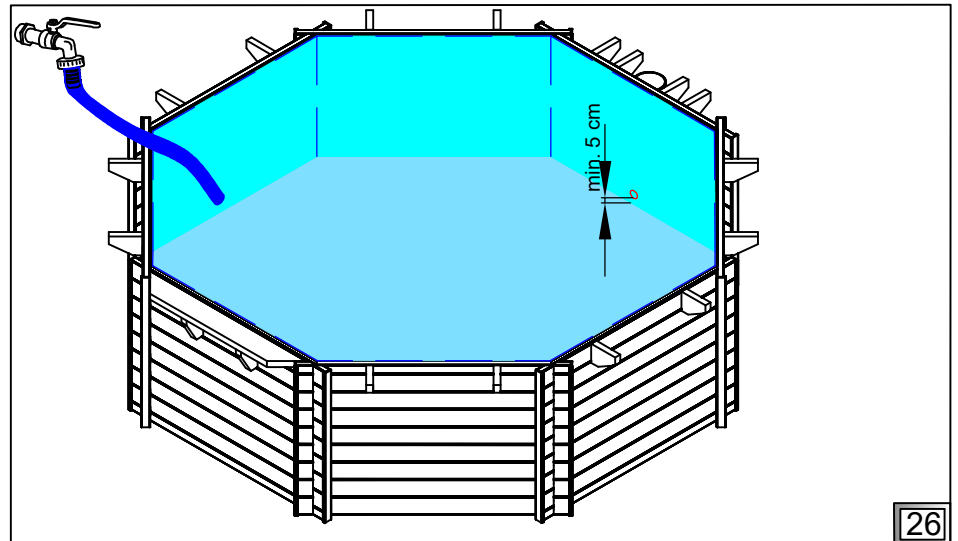
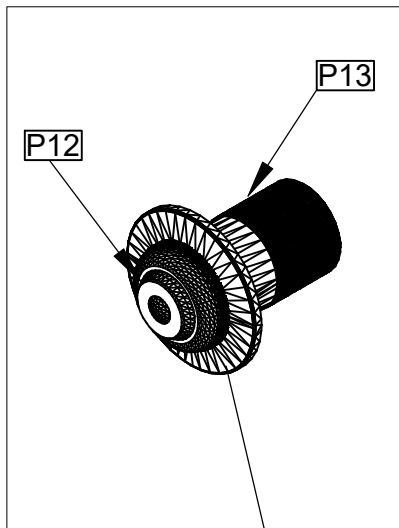
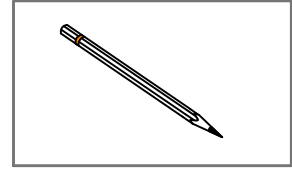
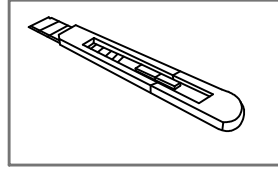
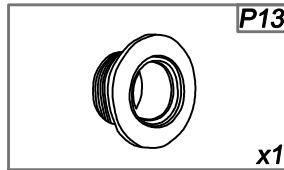
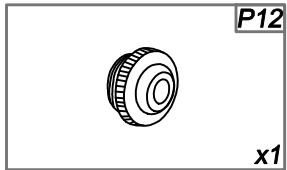
(FR) Après le versement de l'eau éliminez les plis. Faites les trous à la buse de refoulement.

(GB) After pouring the water smooth all folds. Cut the hole for the nozzle.

(IT) Dopo un altro riempimento di acqua livellare le pieghe. Ritagliare i fori fino all'ugello.

(DE) Nach wiederholtem Hineingießen von Wasser sind jegliche Falten zu ebnen. Eine Öffnung für die Düse ausschneiden.

(NL) Na het gladstrijken van de plooien snij een gat voor de inlaat.



(PL) Dysze

(GB) Nozzles

(DE) Düsen

(FR) Les buses de refoulement

(IT) Ugelli

(NL) Inlaat



(PL) Uszczelki (P11) posmarować wazeliną od strony lineru. Mocowanie dysz.

(FR) Etalez de la vaseline sur les joints (P11) du côté de la liner. Le montage de la buse de refoulement.

(GB) Smear liner facing side of the gasket (P11) with vaseline. Installation of nozzles.

(IT) Sui sigilli (P11) da parte di liner mettere la vaselina. Fissaggio dei ugelli.

(DE) Die Dichtungen (P11) mit Vaseline von der Seite des Liners schmieren. Befestigung von Düsen.

(NL) Smeer de pakking (P11) in met vaseline. Installatie van de inlaat.

GASKET

P11

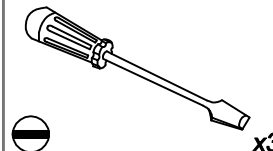


x2

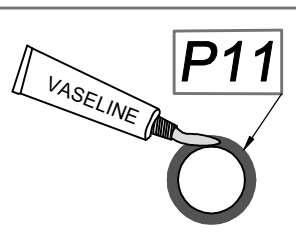


P10

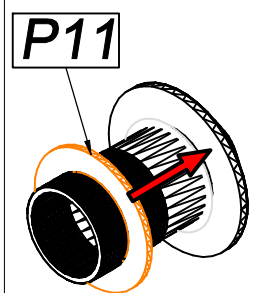
x1



x3

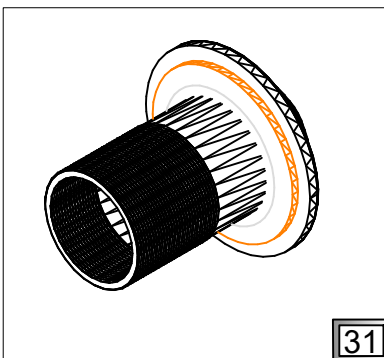


P11

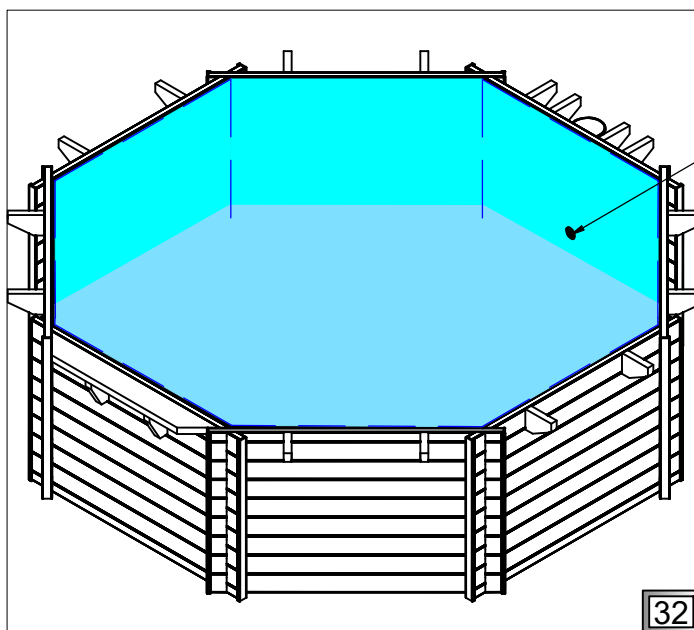
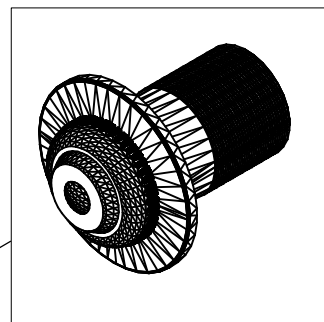


P11

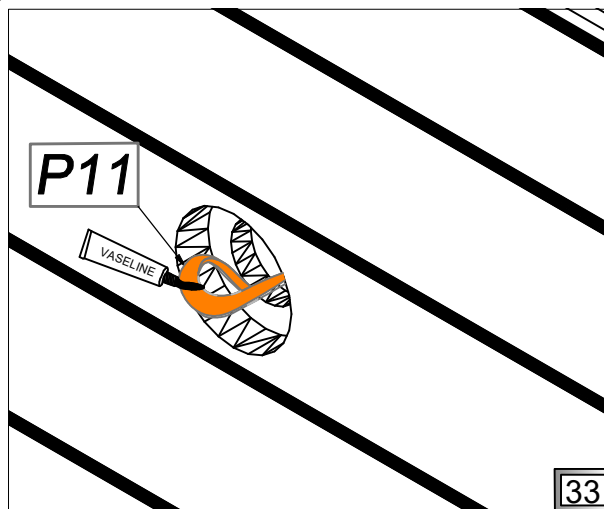
30



31

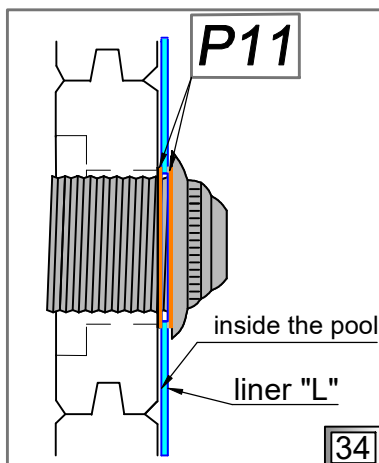


32



P11

33

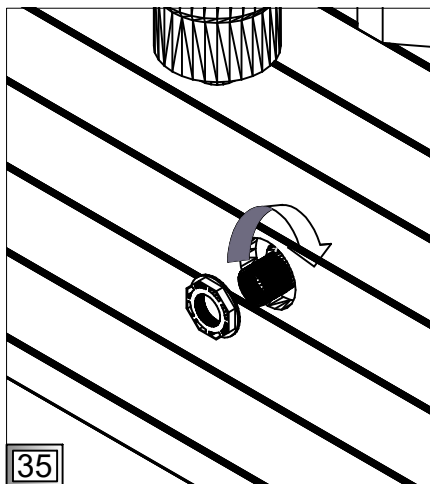


P11

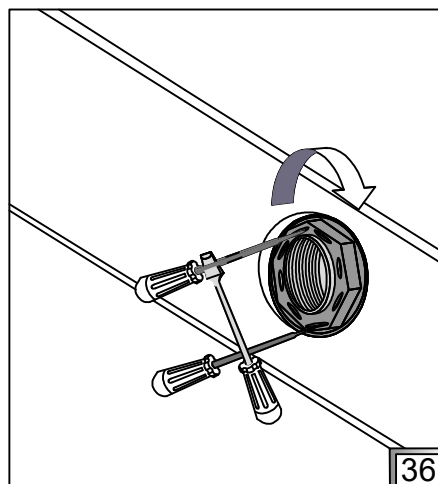
inside the pool

liner "L"

34



35



36

(PL) Dysze

(GB) Nozzles

(DE) Düsen

(FR) Les buses de refoulement

(IT) Ugelli

(NL) Inlaat



(PL) Pokryj gwint dysz taśmą teflonową.

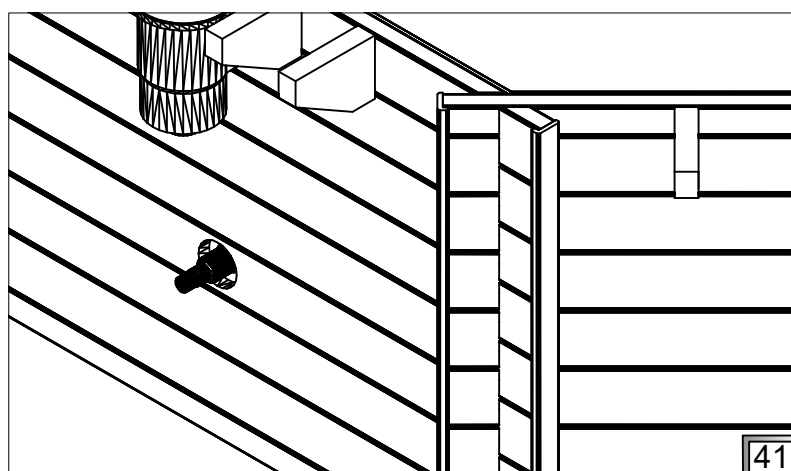
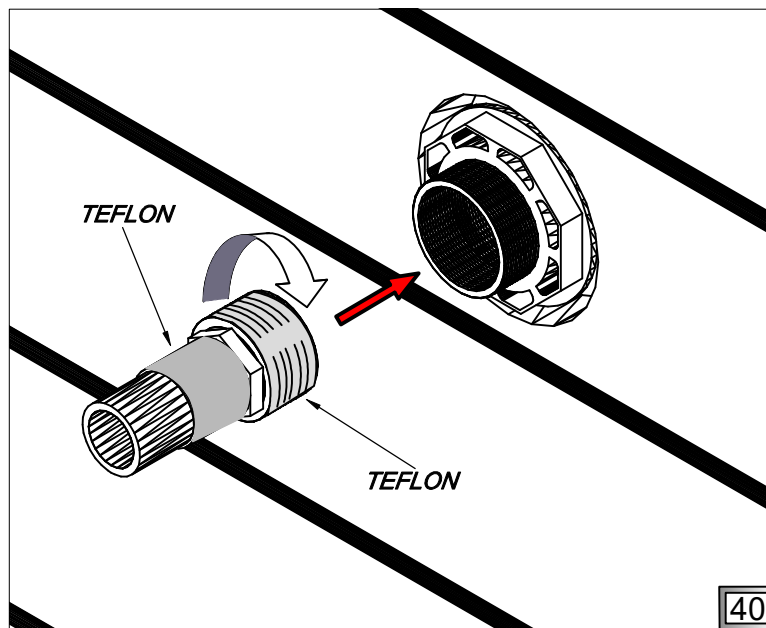
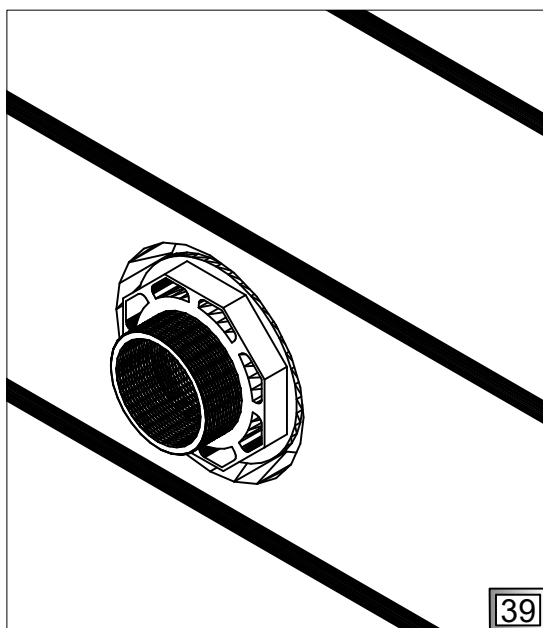
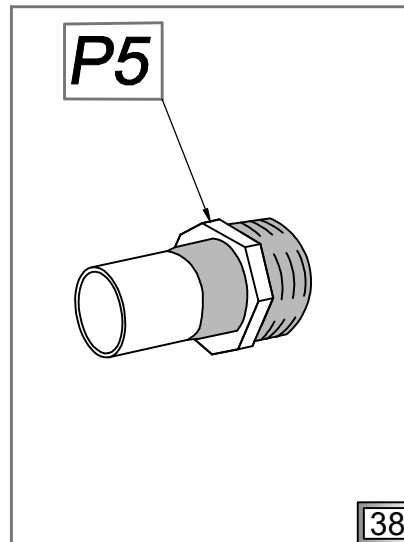
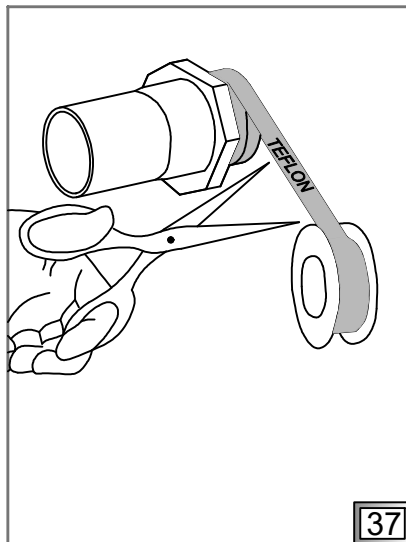
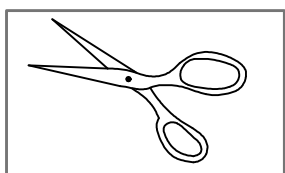
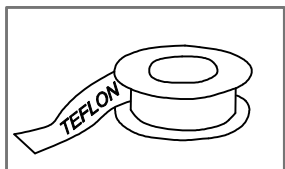
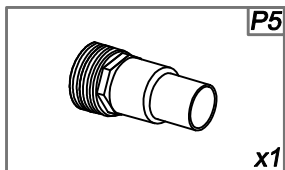
(FR) Mettez le ruban teflon sur la partie filetée de la buse.

(GB) Cover thread of hose connector with teflon tape.

(IT) Ricoprire il filetto degli ugelli con il nastro di teflon.

(DE) Bedecken Sie die Düsendengewinde mit dem Teflonband.

(NL) Wikkel de schroefdraad van de slangaansluiting in met Teflon tape.



(PL) *Napełnianie wodą*

(GB) *Filling with water*

(DE) *Füllung mit Wasser*

(FR) *Le versement de l'eau*

(IT) *Riempimento con acqua*

(NL) *Vullen met water*



(PL) *Kontynuuj napełnianie wodą. Wytnij otwór w miejscu skimmera (P0).*

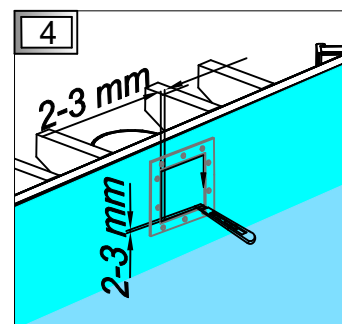
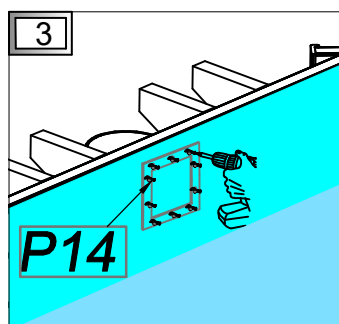
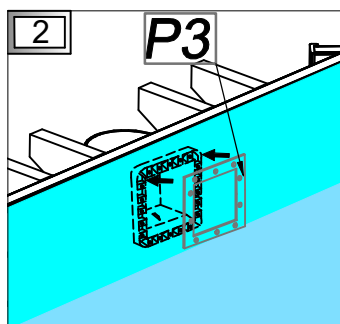
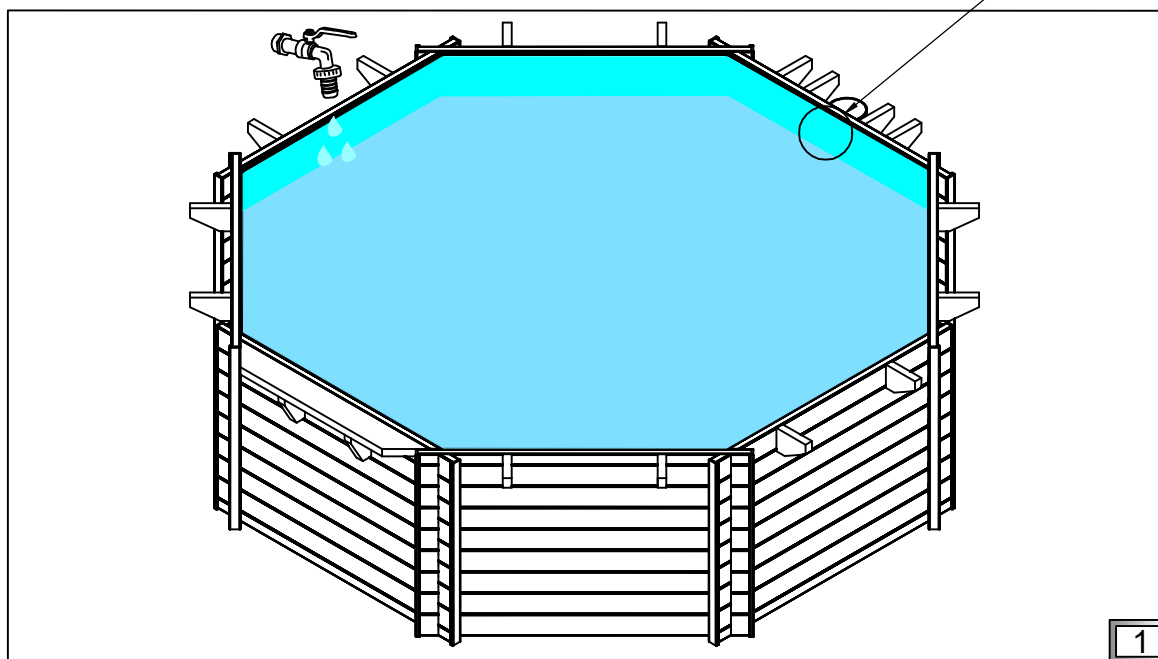
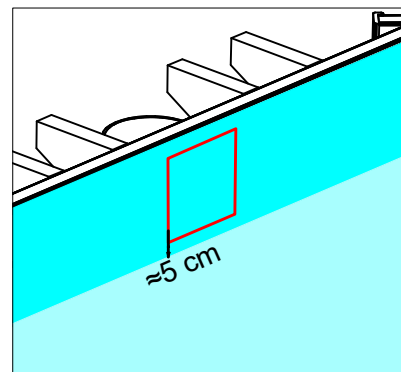
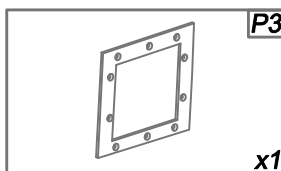
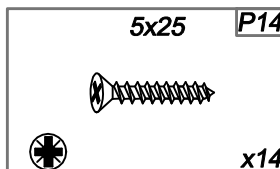
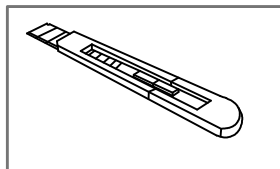
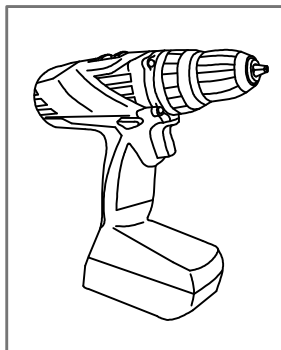
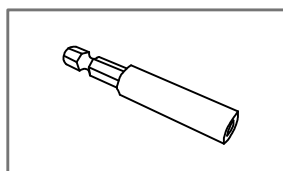
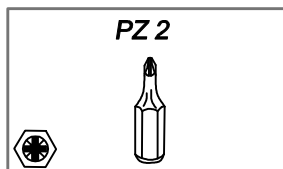
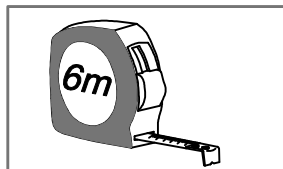
(FR) *Continuez à mettre de l'eau. Coupez un trou pour le skimmer (P0).*

(GB) *Keep pouring water. Cut a hole in the place of skimmer (P0).*

(IT) *Continuare a riempire con acqua. Tagliare il foro nel posto dello skimmer (P0).*

(DE) *Nachfüllen mit Wasser fortsetzen. Eine Öffnung für Skimmer (P0) ausschneiden.*

(NL) *Vul verder met water. Maak een gat op de plaats van de skimmer (P0).*



(PL) Napelnianie wodą

(GB) Filling with water

(DE) Füllung mit Wasser

(FR) Le versement de l'eau

(IT) Riempimento con acqua

(NL) Vullen met water



(PL) Usuń ramkę (P3). Zamocuj uszczelkę (P4), ramkę (P3), maskownicę (P2).

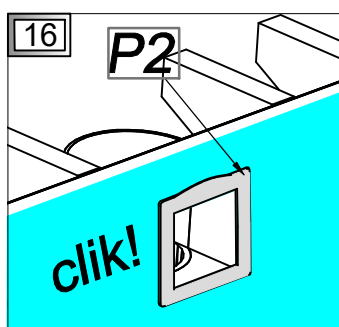
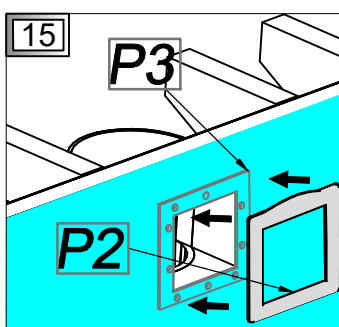
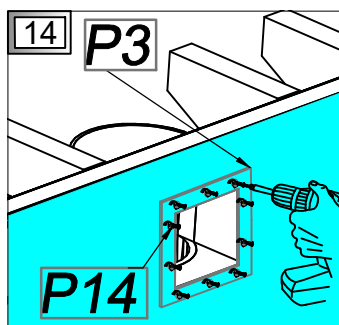
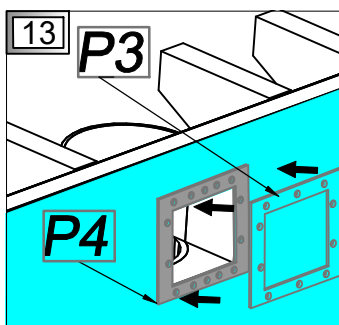
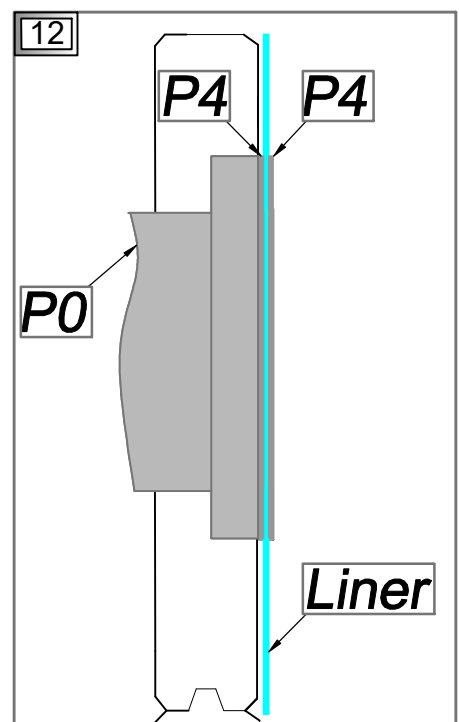
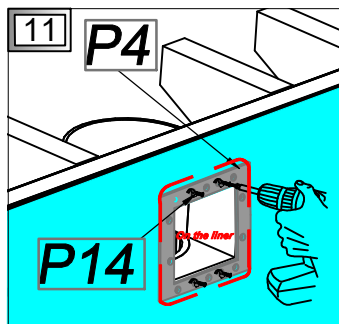
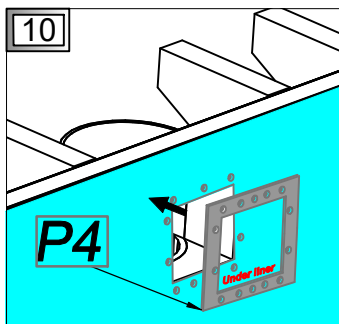
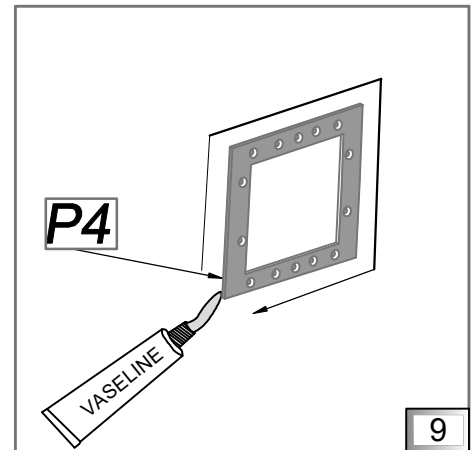
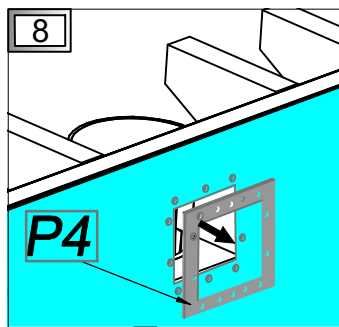
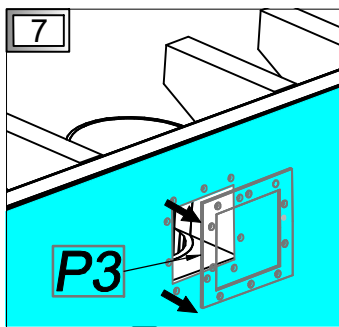
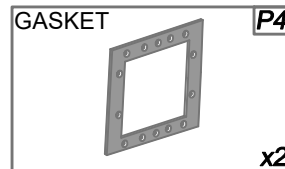
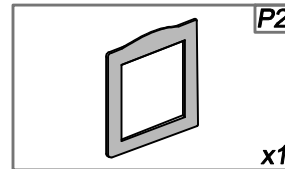
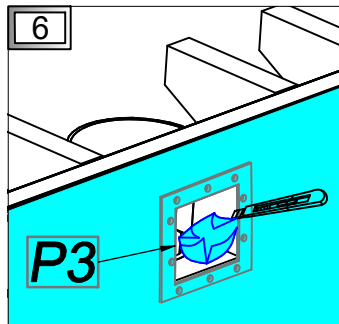
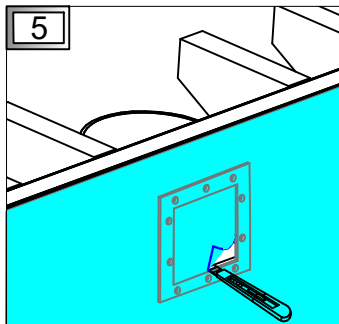
(FR) Enlevez le cadre (P3). Fixez le joint (P4), le cadre (P3), le cache (P2).

(GB) Remove a frame (P3). Install gasket (P4), frame (P3), masking frame (P2).

(IT) Rimuovere la cornice (P3). Montare la guarnizione (P4), la cornice (P3).

(DE) Den Rahmen entfernen (P3). Die Dichtung (P4), den Rahmen (P3), die Abdeckung befestigen (P2).

(NL) Verwijder de frame (P3) installeer de pakking (P4) monteer de frame (P3), monteer de maskeringsframe (P2).



(PL) *Napełnianie wodą*

(GB) *Filling with water*

(DE) *Füllung mit Wasser*

(FR) *Le versement de l'eau*

(IT) *Riempimento con acqua*

(NL) *Vullen met water*



(PL) *Napełnij wodą do połowy wysokości maskownicy.*

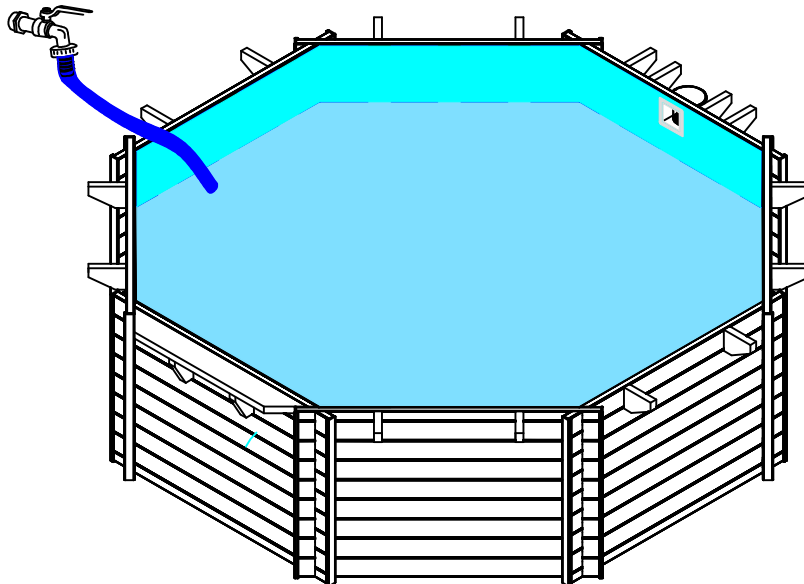
(FR) *Versez de l'eau à la mi-hauteur du cadre skimmer.*

(GB) *Fill with water to the middle of the masking element.*

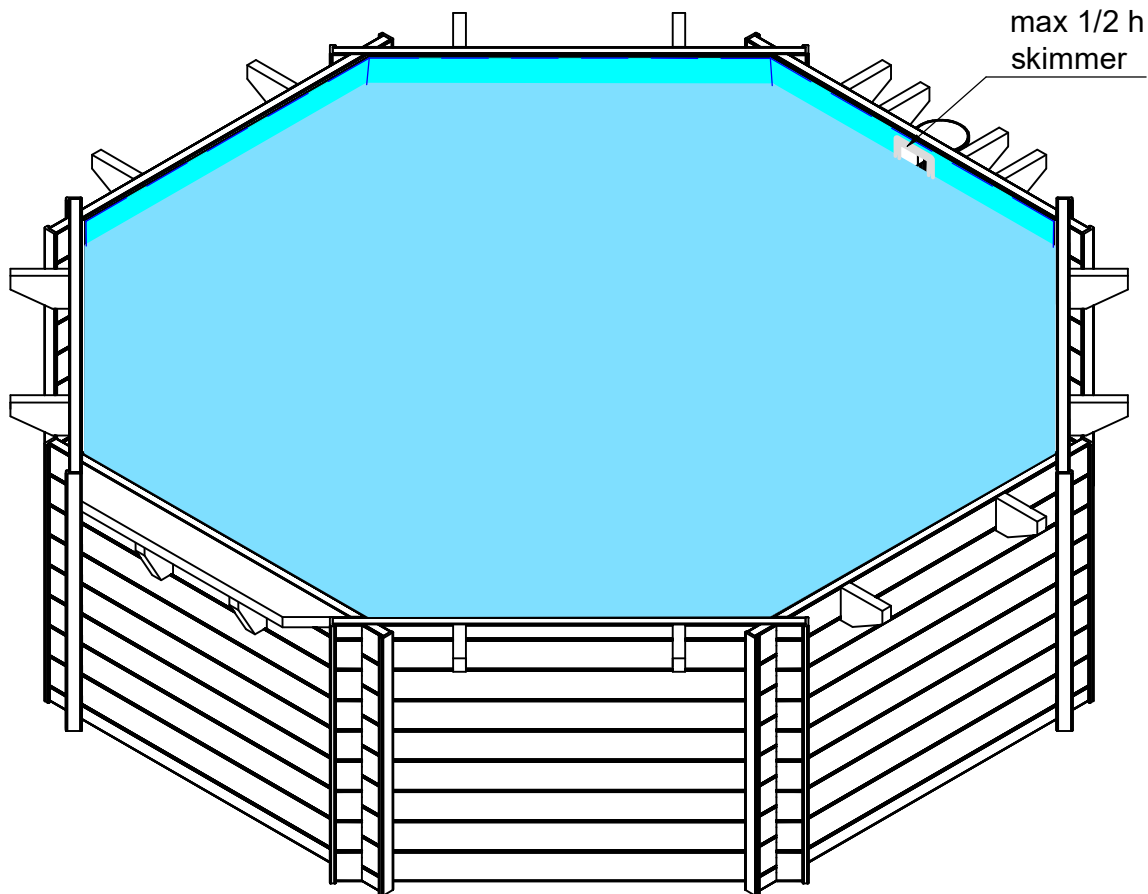
(IT) *Riempire con acqua a metà dell'altezza del mascherino.*

(DE) *Die Hälfte von der Abdeckung ist an die Hälfte zu füllen.*

(NL) *Vul het water tot het midden van de skimmer.*



17



18

PL Taras

GB Terrace

DE Terrasse

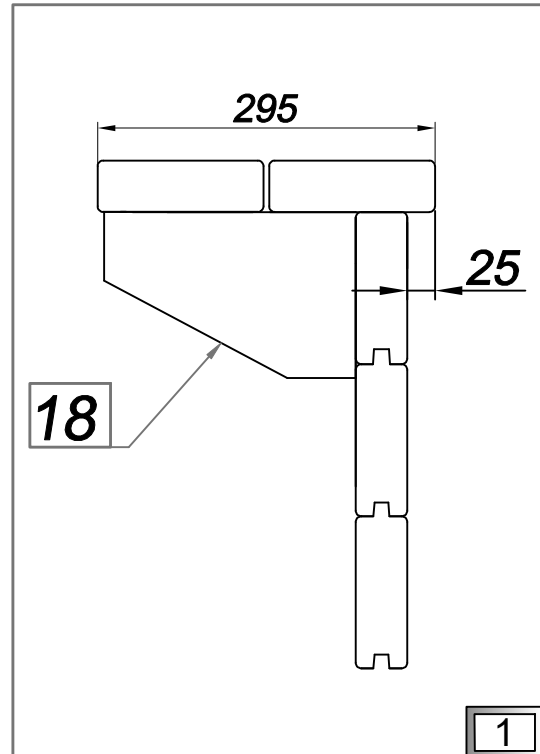
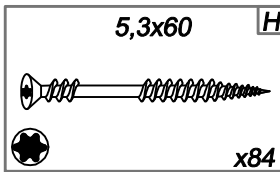
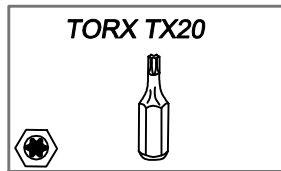
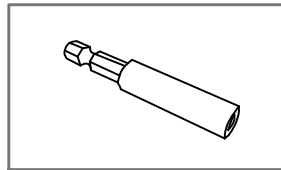
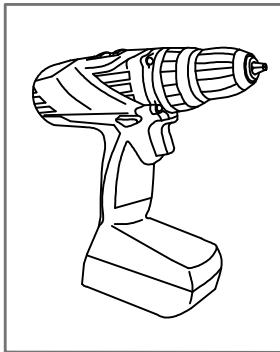
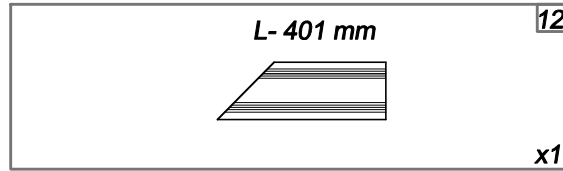
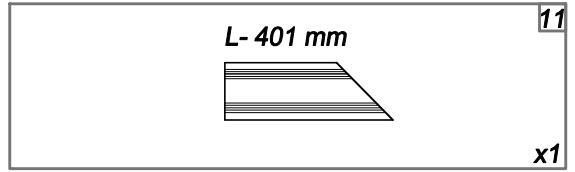
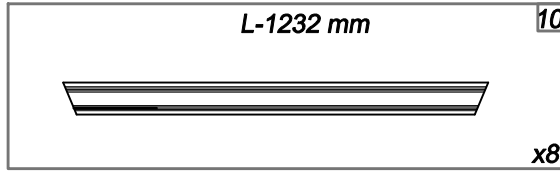
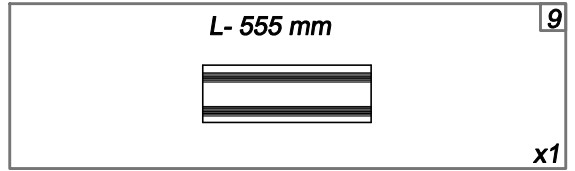
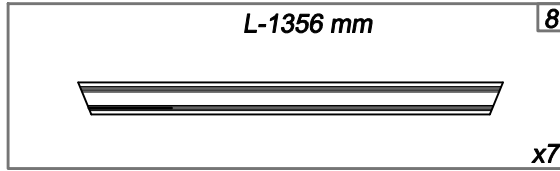
FR Les margelles

IT Terrazza

NL Bovenrand



- PL** Montaż desek tarasowych.
- FR** Le montage des margelles.
- GB** Installation of terrace boards.
- IT** Installazione delle tavole da terrazza.
- DE** Montage vom Terrassenholz.
- NL** Installatie van de bovenrand.



(PL) Taras

(GB) Terrace

(DE) Terrasse

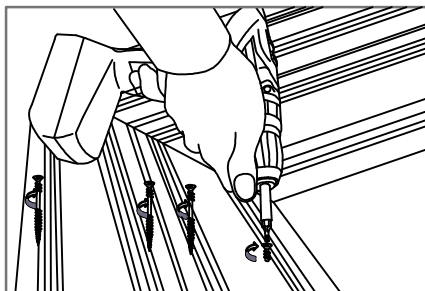
(FR) Les margelles

(IT) Terrazza

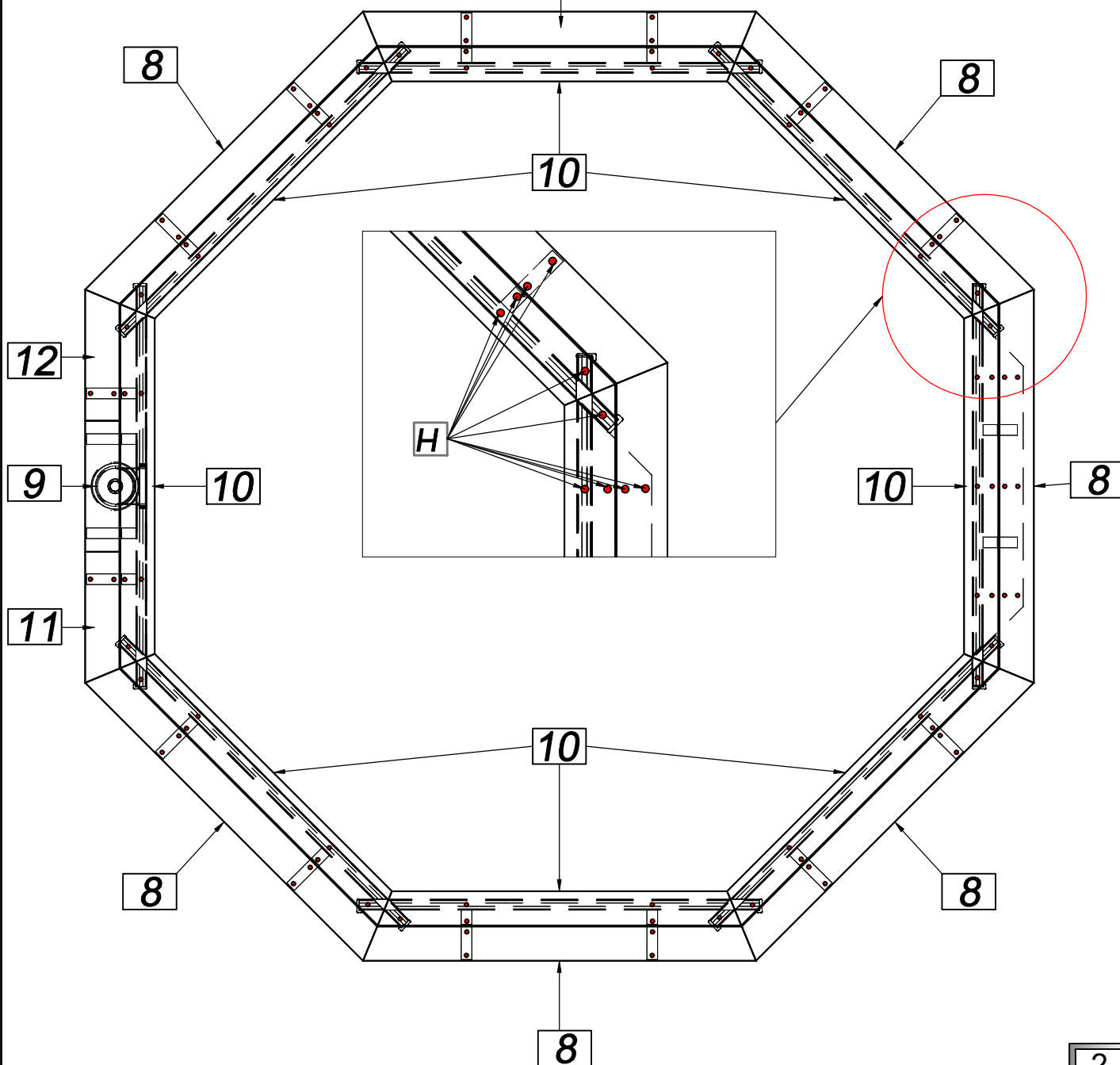
(NL) Bovenrand



- (PL)** Zamocuj deski tarsowe wedlug rysunku 2.
- (FR)** Faites monter les margelles suivant le dessin 2.
- (GB)** Mount terrace boards according to the drawing 2.
- (IT)** Montare le tavole da terrazza secondo il disegno 2.
- (DE)** Die Terrassenbretter laut Zeichnung montieren 2.
- (NL)** Monteer de bovenrand volgens tekening 2.



8



(PL) Zapięcie tarasu

(GB) Clip and hook

(DE) Terrassenverschluss

(FR) Agraffes de margelles

(IT) Chiusura di terrazza

(NL) Klip en haak



(PL) Montaż zapięcia tarasu (A1, A2).

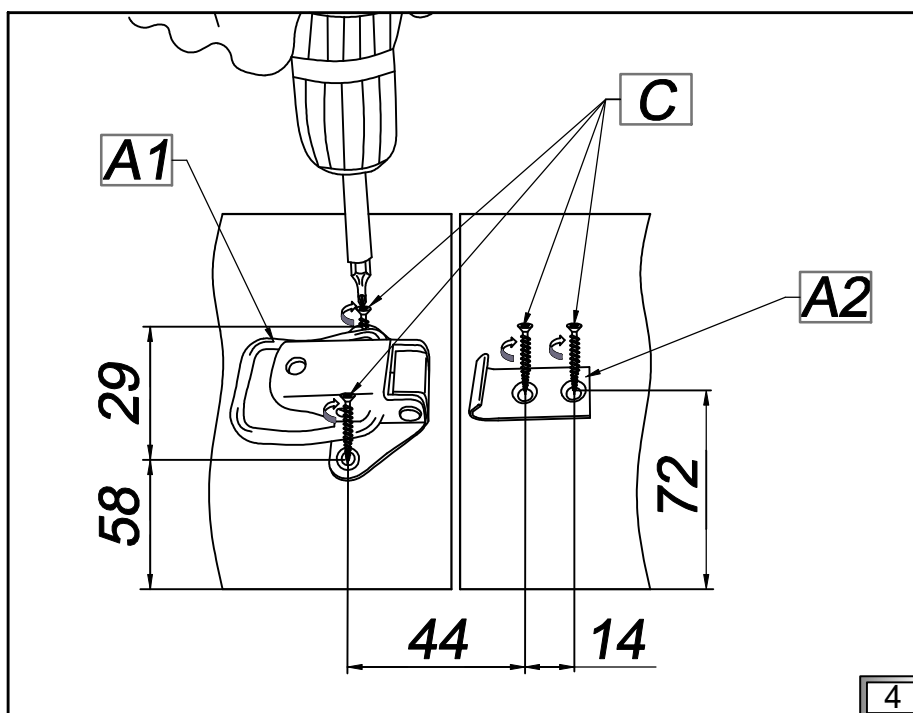
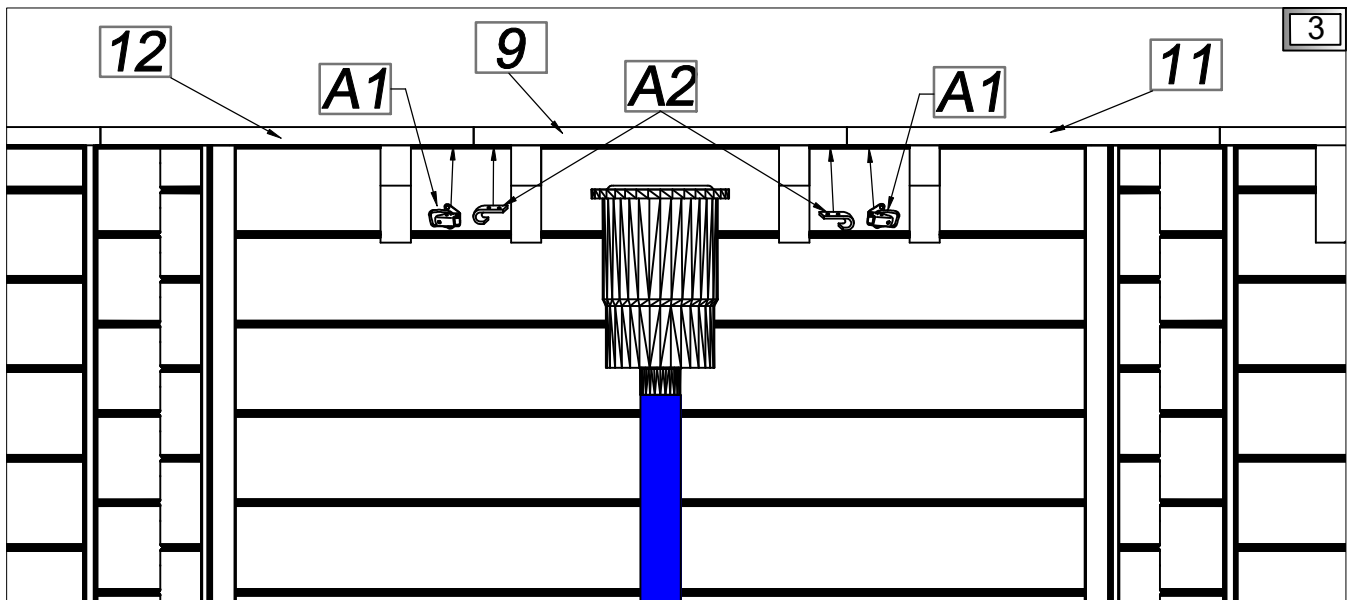
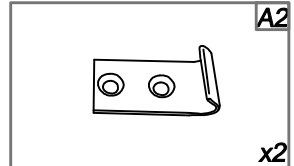
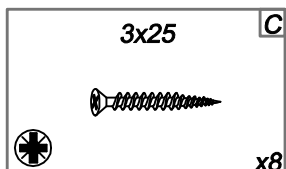
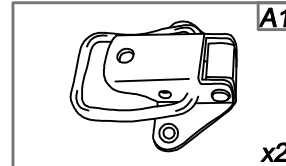
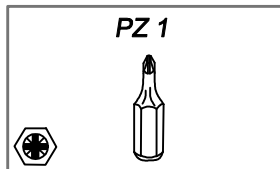
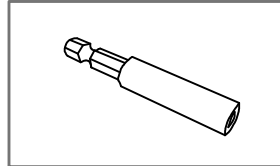
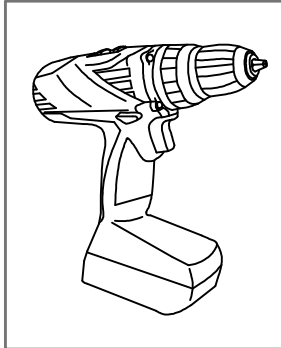
(FR) Le montage des agraffes de margelles (A1, A2).

(GB) Mounting clip and hook (A1, A2).

(IT) Montaggio della chiusura di terrazza (A1, A2).

(DE) Montage vom Terrassenverschluss (A1, A2).

(NL) Installatie van de klip en haak voor de houten trap (A1, A2).



(PL) Struktura drewniana

(GB) Wooden structure

(DE) Holzstruktur

(FR) La structure bois

(IT) Struttura in legno

(NL) Houten structuur



(PL) Montaż łącznika karo (19) od spodu desek tarasowych.

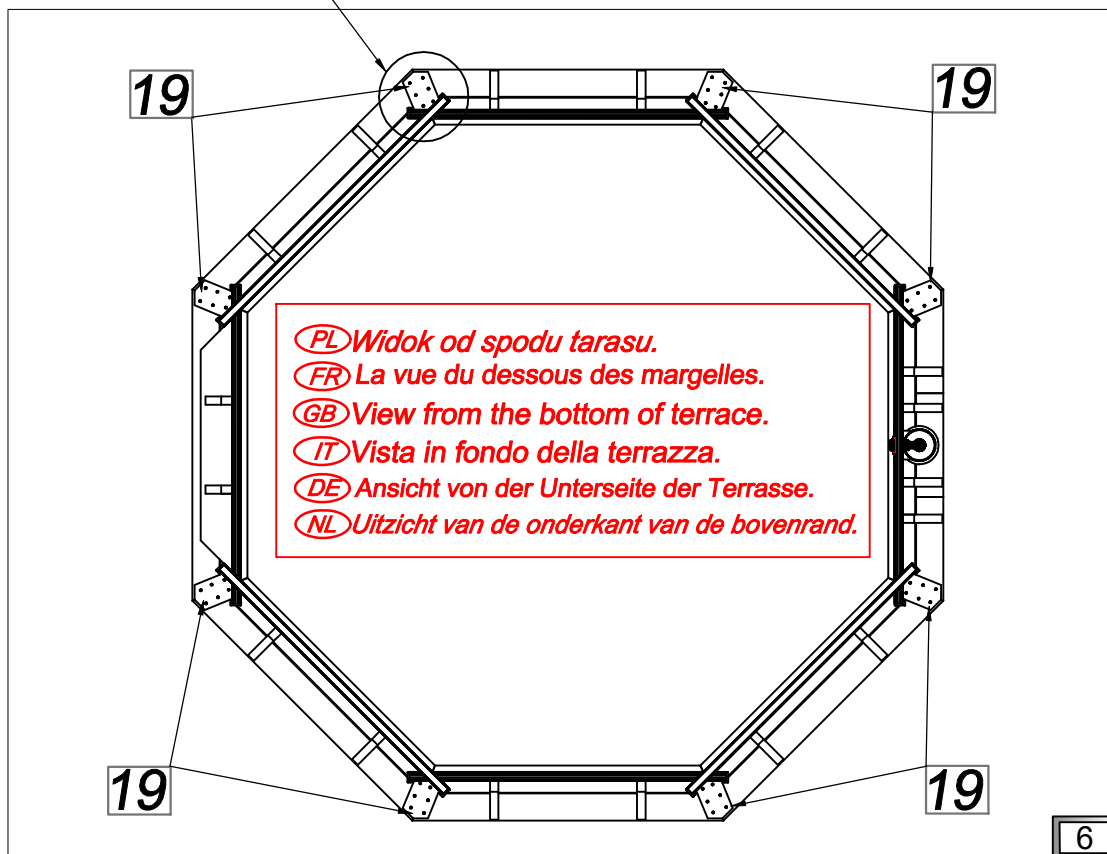
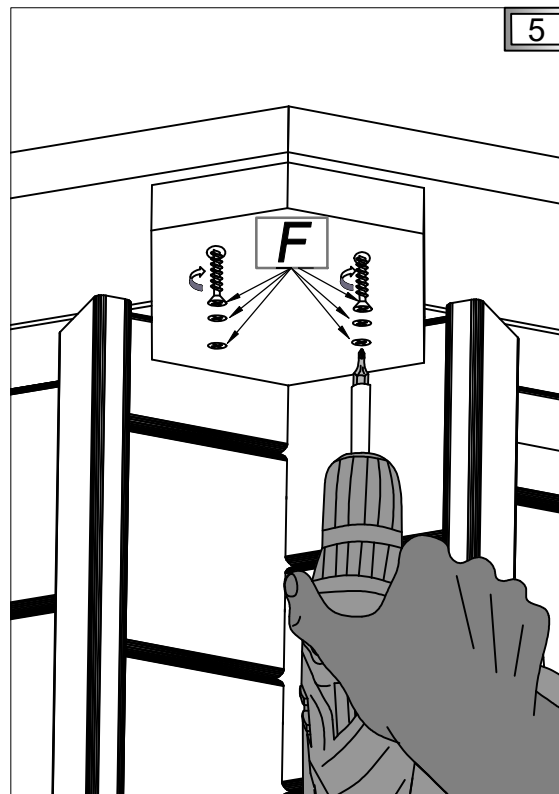
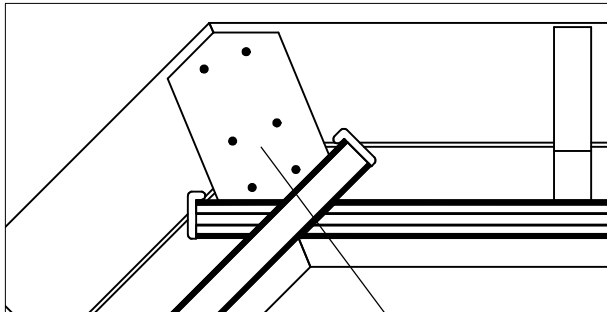
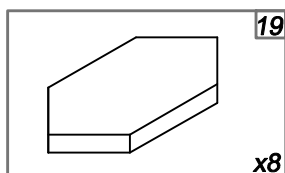
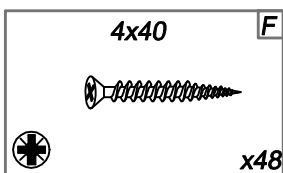
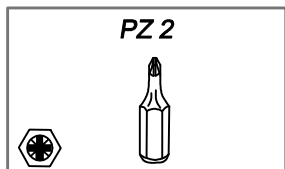
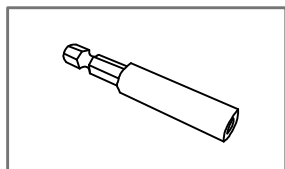
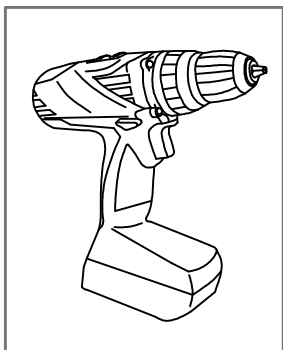
(FR) Le montage des jonctions (19) en dessous des margelles.

(GB) Installation of wooden connector (19) to the bottom of terrace boards.

(IT) Montaggio di raccordo (19) dal fondo delle tavole da terrazza.

(DE) Montage des Verbindungsstücks Karo (19) von der Unterseite der Terrassenbretter.

(NL) Installatie van de houten connector (19) aan de onderkant van de bovenranden.



(PL) Schody drewniane

(GB) Wooden stairs

(DE) Holztreppe

(FR) L'escalier bois

(IT) Scale di legno

(NL) Houten trap



(PL) Montaż schodów.

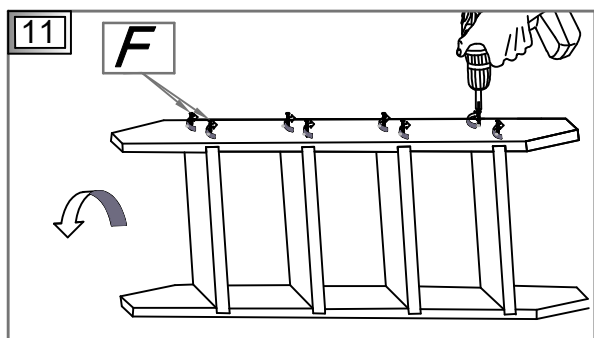
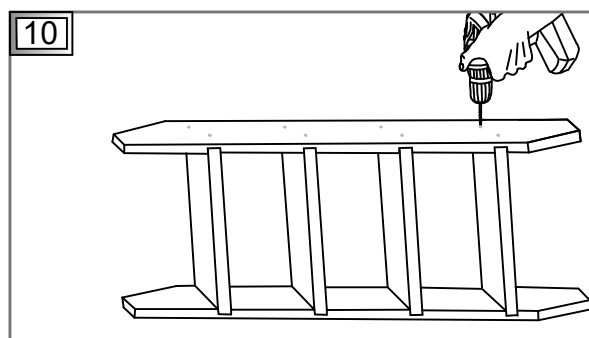
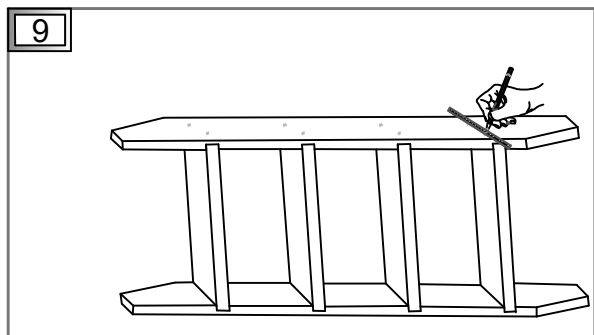
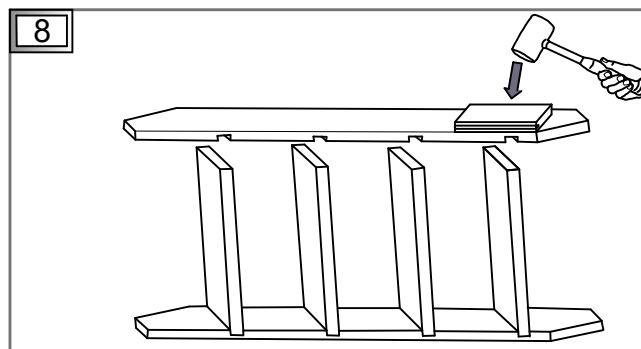
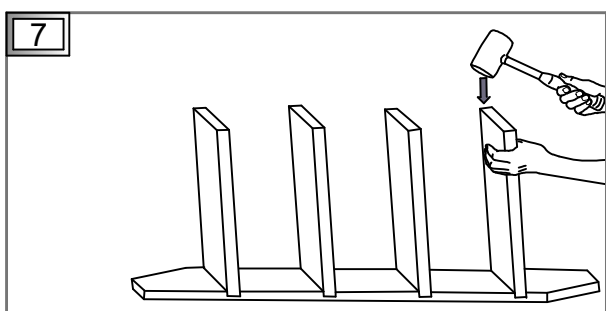
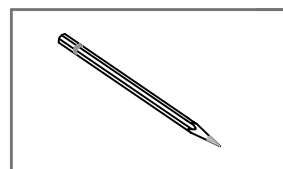
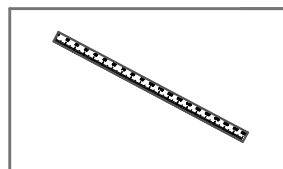
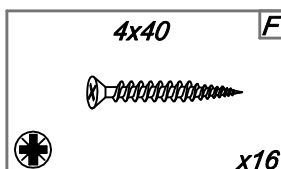
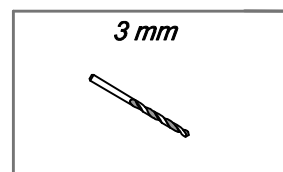
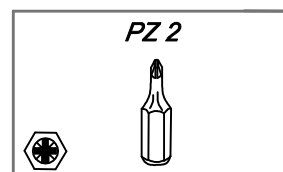
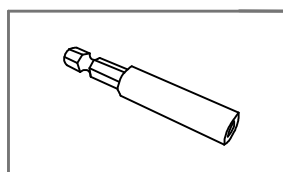
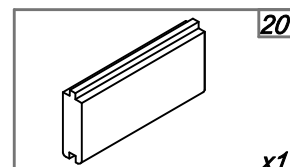
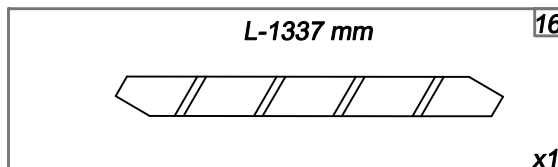
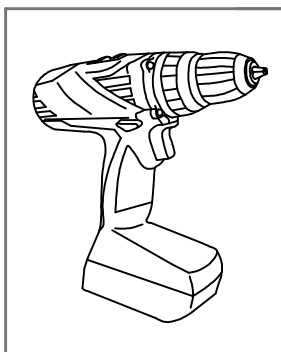
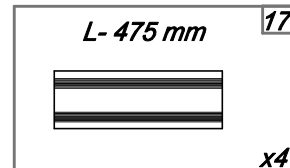
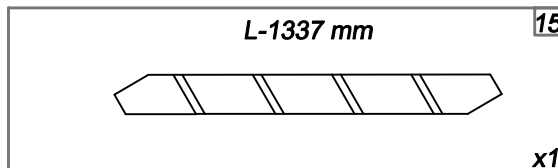
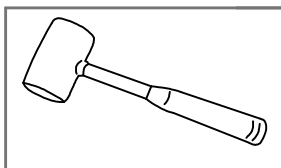
(FR) Le montage de l'escalier.

(GB) Installation of stairs.

(IT) Montaggio delle scale.

(DE) Montage von Treppen.

(NL) Installatie van de houten trap.



PL Schody drewniane

GB Wooden stairs

DE Holztreppe

FR L'escalier bois

IT Scale di legno

NL Houten trap



PL Montaż zawieszki (B1, B2). Schody mocujemy na ścianie ze wspornikiem schodów (13).

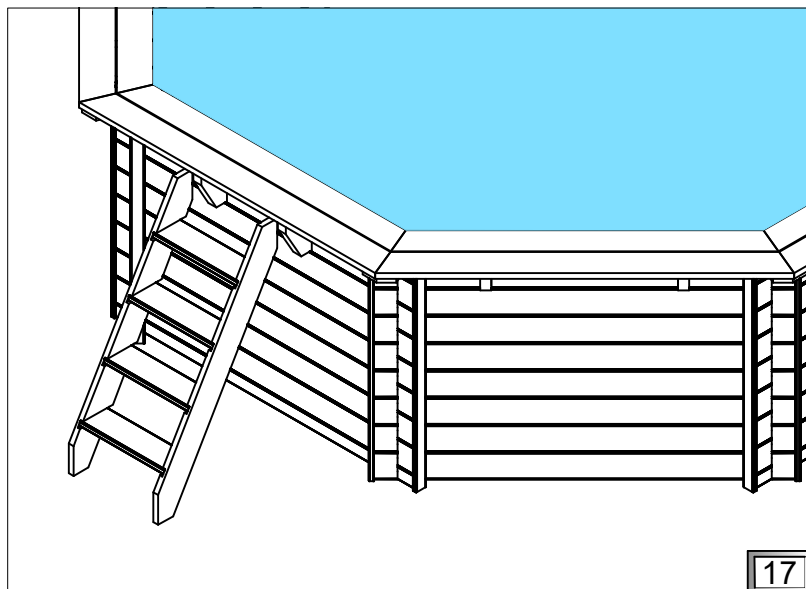
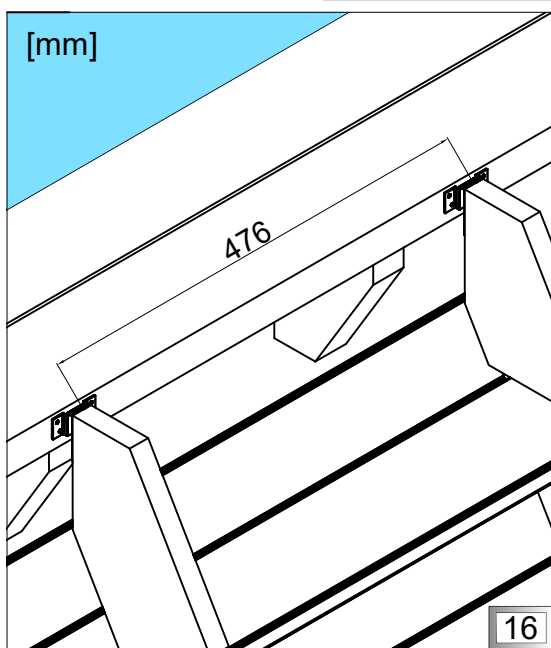
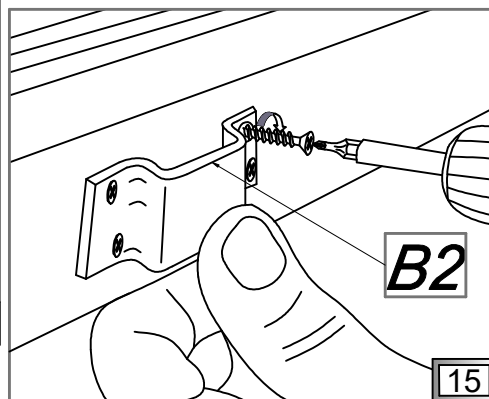
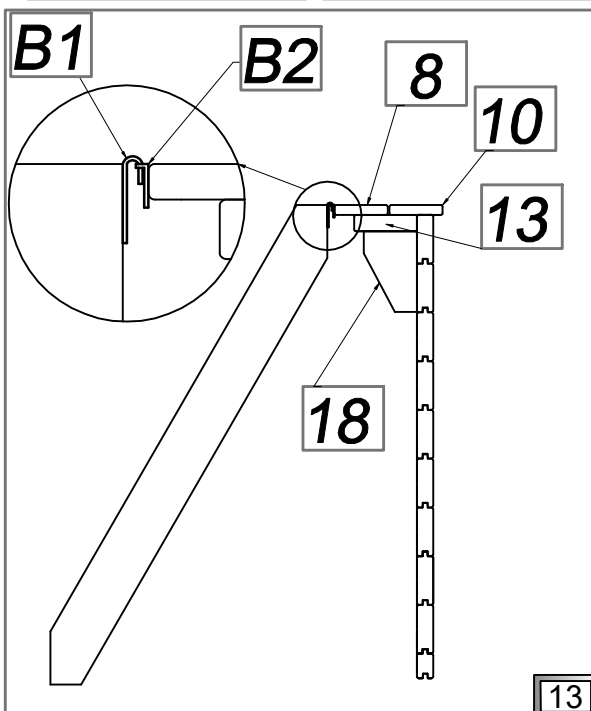
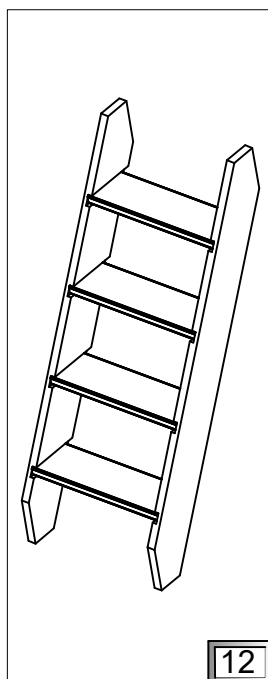
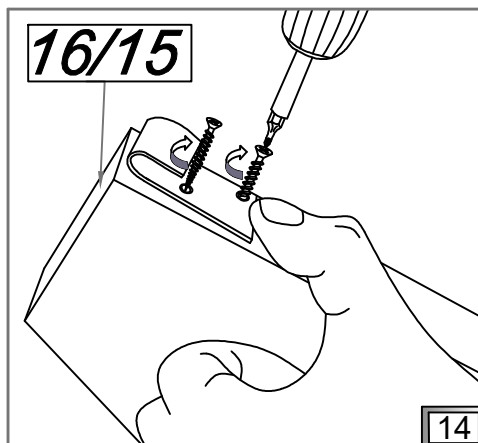
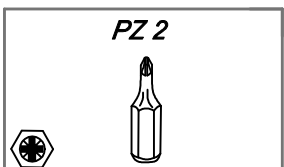
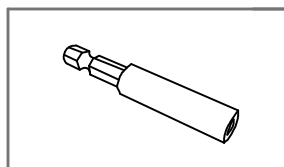
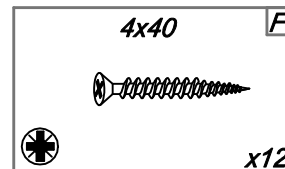
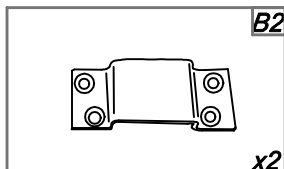
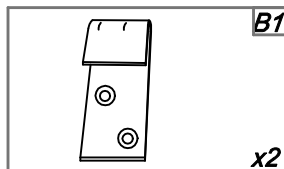
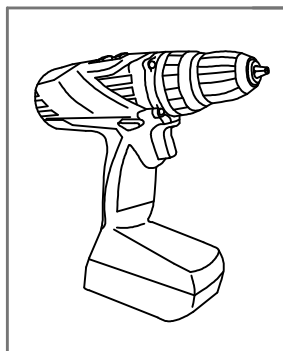
FR Le montage des boucles et des gâches (B1, B2). Fixez l'escalier sur la paroi avec le renfort d'escalier (13).

GB Installation of tag and hook kit (B1, B2). Stairs are mounted on the wall with stairs support (13).

IT Montaggio del manico (B1, B2). Le scale sono fissate al muro con uno sbalzo di scale (13).

DE Montage des Anhängers (B1, B2). Die Treppen werden an die Wand samt Stützelement von den Treppen montiert (13).

NL Installatie van het inhaak systeem (B1, B2) trap wordt aan de bovenrand gemonteerd (13).



(PL) Drabinka stalowa

(GB) Stainless steel ladder

(DE) Stahl-Leiter

(FR) L'échelle inox

(IT) Scaletta in acciaio

(NL) Roestvrij stalen ladder



(PL) Montaż stalowej drabinki wewnętrznej do desek tarasowych.

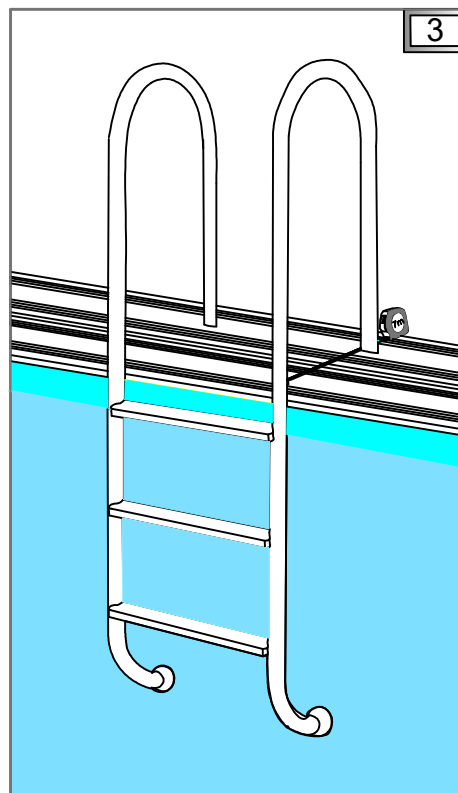
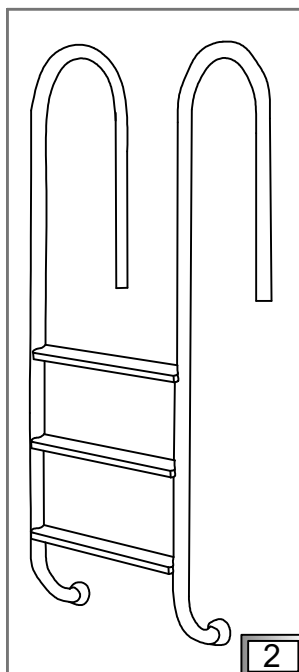
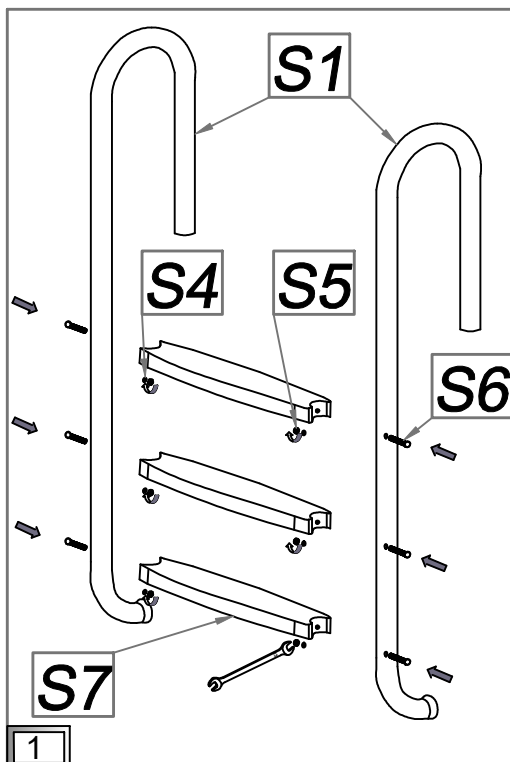
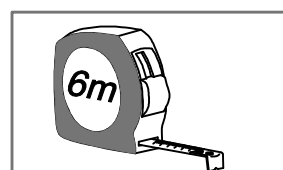
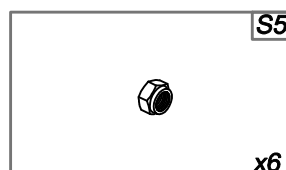
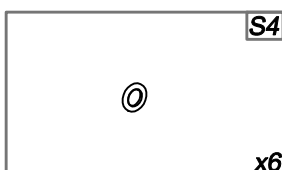
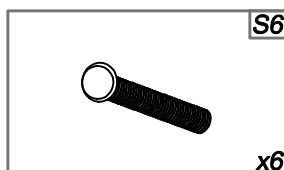
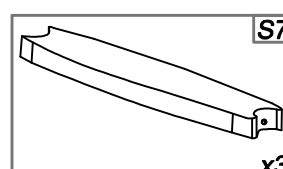
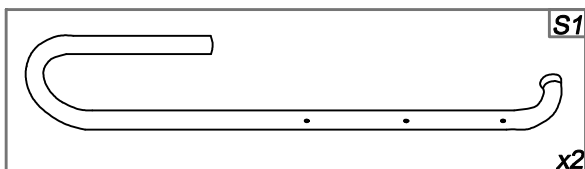
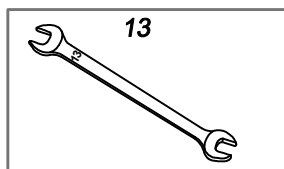
(FR) La fixation de l'échelle inox aux margelles.

(GB) Mounting stainless steel ladder to the terrace boards.

(IT) Montaggio della scala interna alle tavole da terrazza.

(DE) Montage des internen Stahl-Leiters an Terrassenbretter.

(NL) Installation of stainless steel ladder.



(PL) Drabinka stalowa

(GB) Stainless steel ladder

(DE) Stahl-Leiter

(FR) L'échelle inox

(IT) Scaletta in acciaio

(NL) Roestvrij stalen ladder



(PL) Montaż stalowej drabinki wewnętrznej do desek tarasowych.

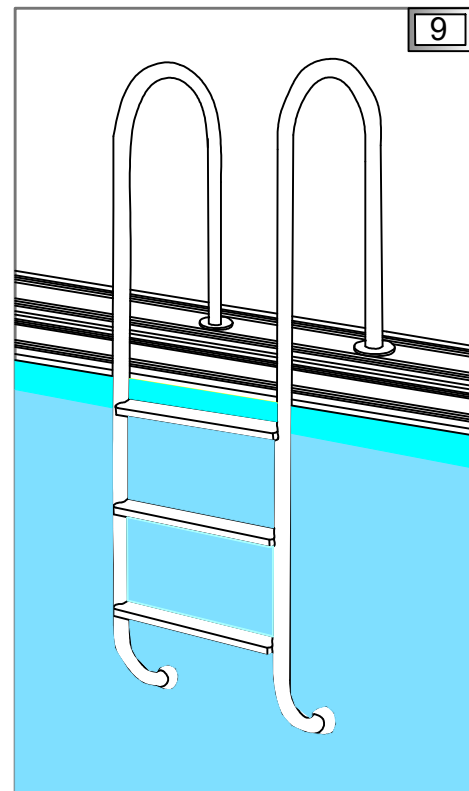
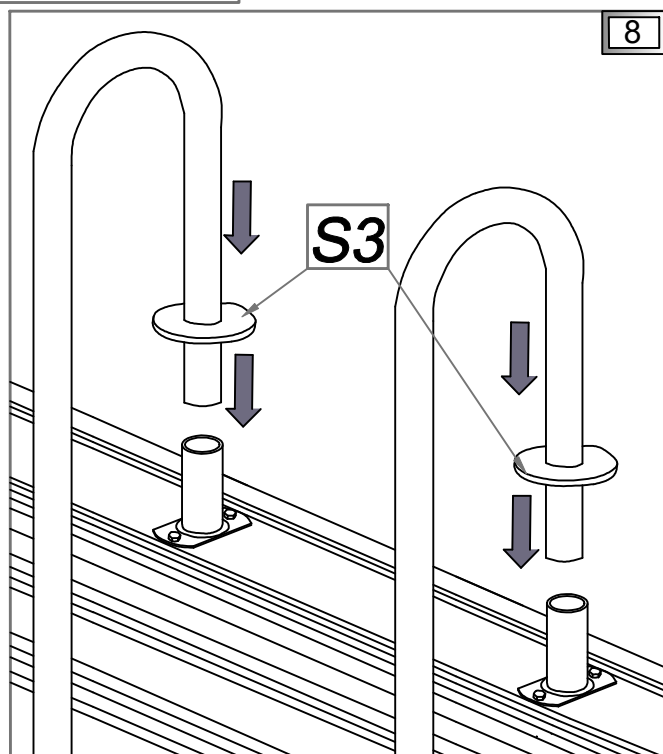
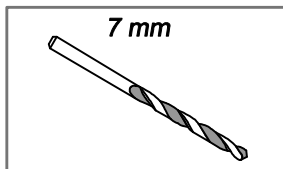
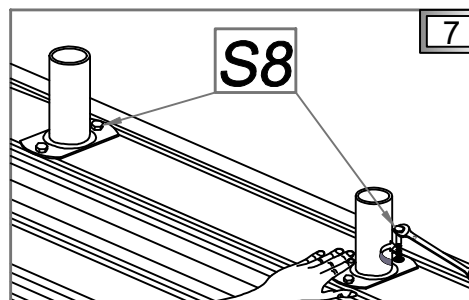
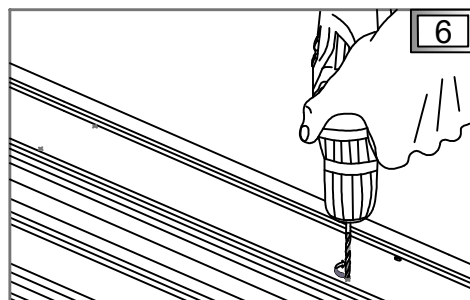
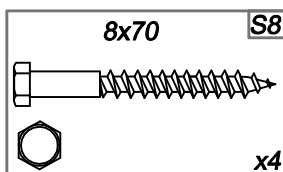
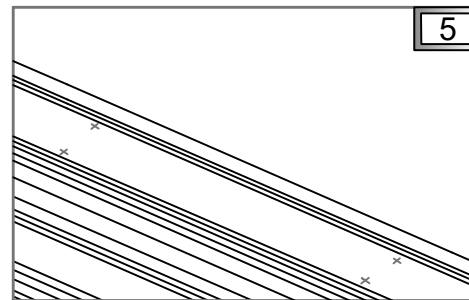
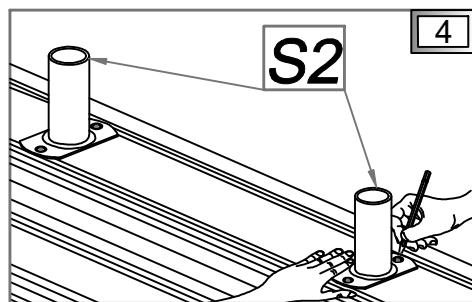
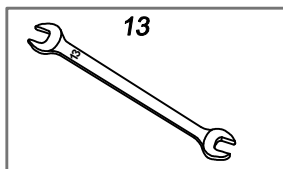
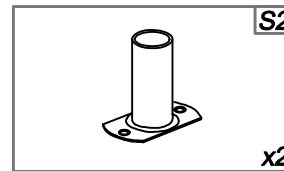
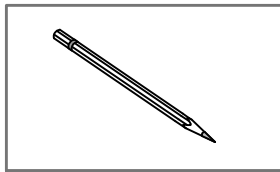
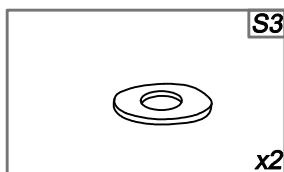
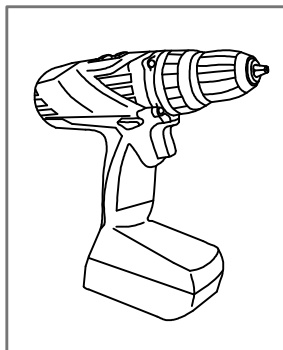
(FR) La fixation de l'échelle inox aux margelles.

(GB) Mounting stainless steel ladder to the terrace boards.

(IT) Montaggio della scala interna alle tavole da terrazza.

(DE) Montage des internen Stahl-Leiters an Terrassenbretter.

(NL) Montage roestvrij stalen ladder op de terras planken



(PL) Drabinka stalowa

(GB) Stainless steel ladder

(DE) Stahl-Leiter

(FR) L'échelle inox

(IT) Scaletta in acciaio

(NL) Roestvrij stalen ladder



(PL) Montaż stalowej drabinki wewnętrznej do desek tarasowych.

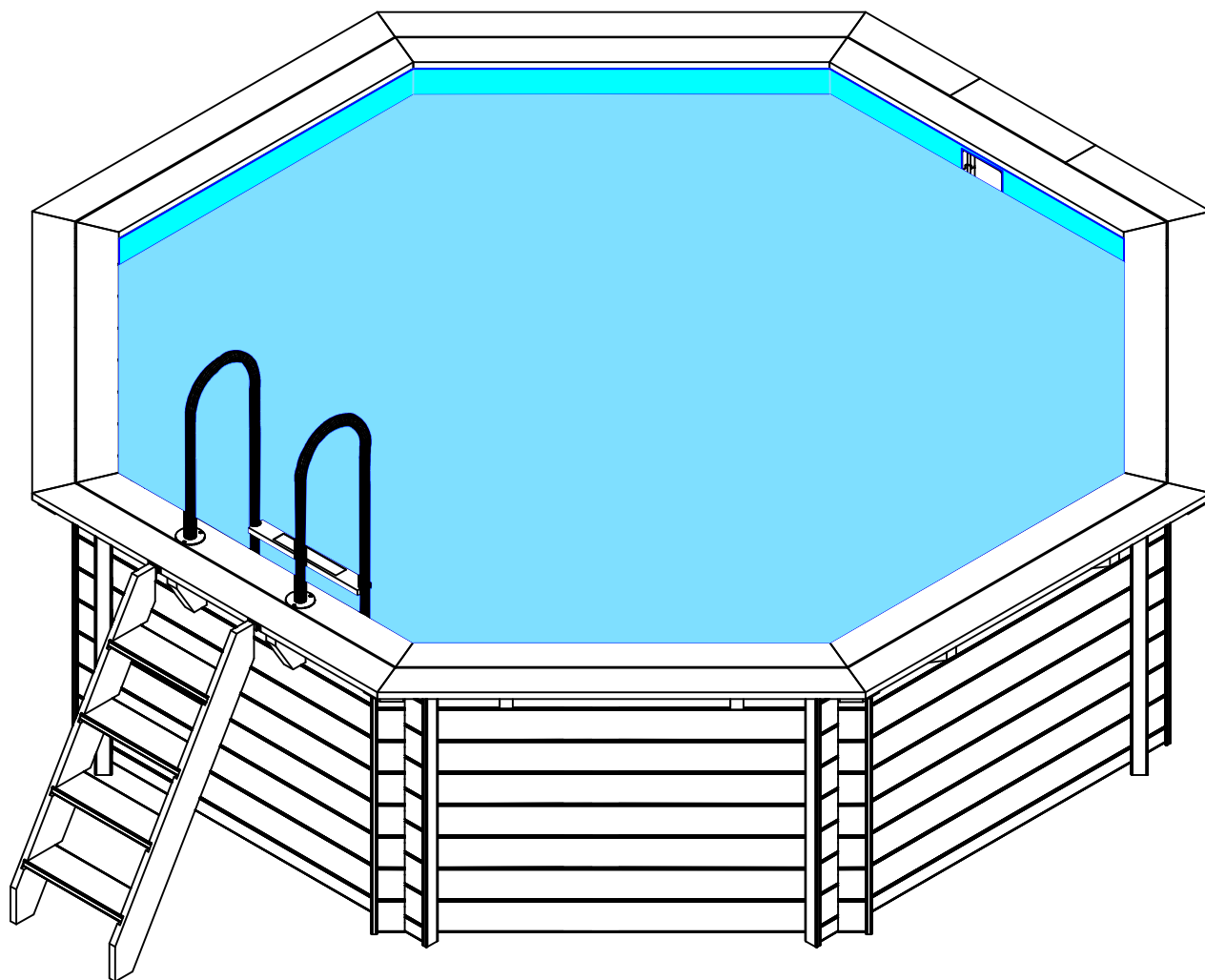
(FR) La fixation de l'échelle inox aux margelles.

(GB) Mounting stainless steel ladder to the terrace boards.

(IT) Montaggio della scala interna alle tavole da terrazza.

(DE) Montage des internen Stahl-Leiters an Terrassenbretter.

(NL) Montage roestvrij stalen ladder op de terras planken.



(PL) Maskownice

(GB) Corners covers

(DE) Abdeckungen

(FR) Les caches

(IT) Mascherini

(NL) Afdekkappen



(PL) Montaż maskownic (Y) do desek tarasowych.

(FR) Le montage des caches (Y) pour les margelles.

(GB) Mounting covers (Y) for corners of terrace boards.

(IT) Montaggio di mascherini (Y) per le tavole da terrazza.

(DE) Montage der Abdeckungen (Y) an Terrassenbretter.

(NL) Roest vrij afdekkappen (Y) voor de hoeken van de boven rand.

