



www.arctic.ac

Freezer 7 PRO

Welcome Guide



support.arctic.ac/f7pro

Dear Customer,

Thank you for choosing the Freezer 7 PRO, one of the bestselling heatpipe coolers in the market.

Through hundreds of hours testing and simulations the Freezer 7 PRO evolved, offering a good noise/performance ratio at an affordable price.

I hope you enjoy the Freezer 7 PRO and we at ARCTIC look forward to further enriching your life with our products. If you would like to share how you use ARCTIC's products please do so at <https://www.facebook.com/ARCTIC.en>

ARCTIC is a fully carbon neutral company and your support helps us to compensate every kilogram of CO2 we produce.

Thank You.

Sincerely,

A handwritten signature in black ink, appearing to read "M. Huber".

Magnus Huber
ARCTIC CEO

Zubehör

Intel

Ⓐ Schrauben (M3, 12 mm)
x 2



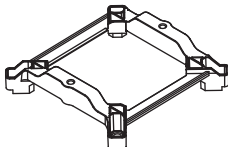
Ⓑ Push-Pins x 4



Ⓒ Push-Pins x 4



Ⓓ Befestigungsplatte x 1

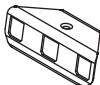


AMD

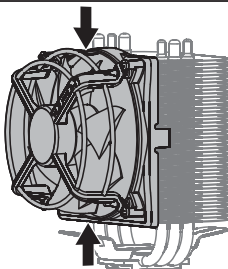
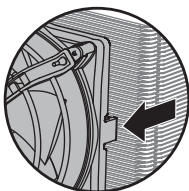
Ⓔ Schrauben (M3, 7 mm)
x 2



Ⓕ Montagemodul x 2

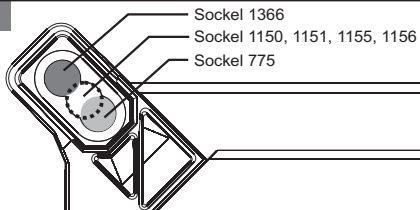


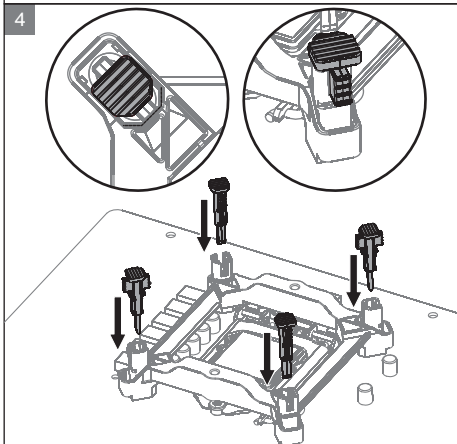
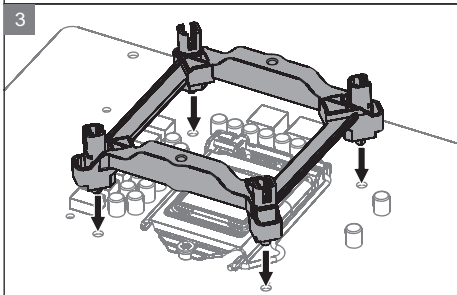
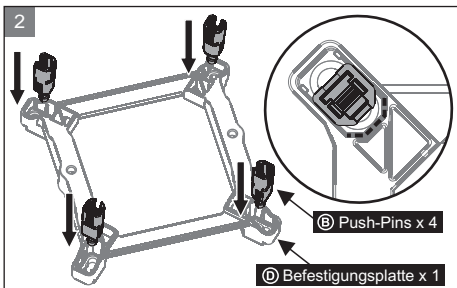
Vorbereitung

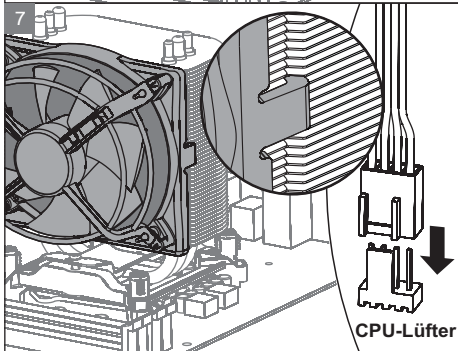
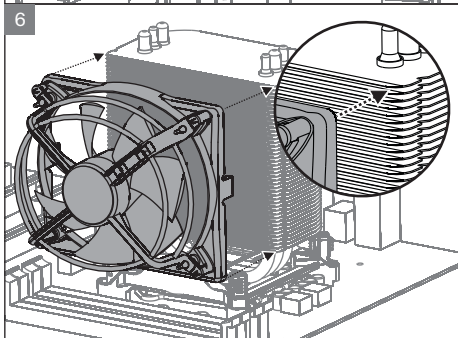
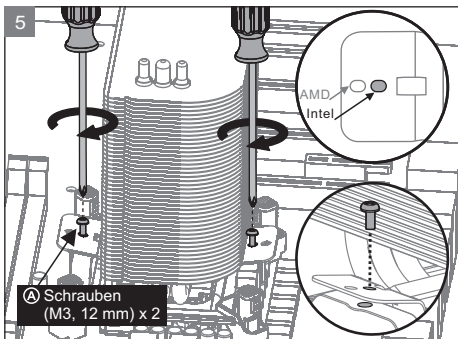


Intel Socket

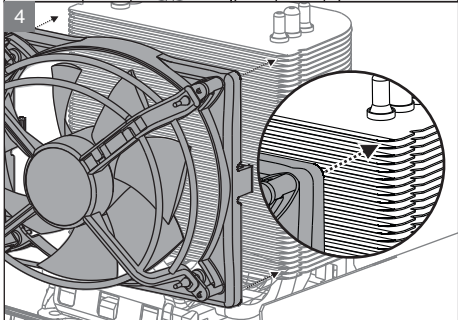
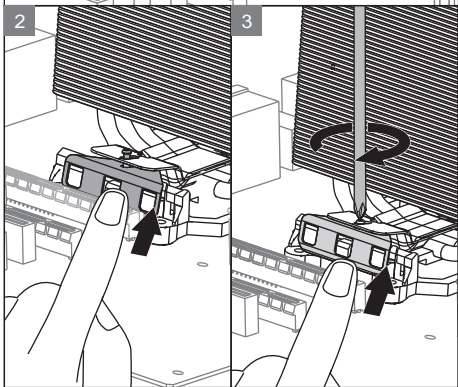
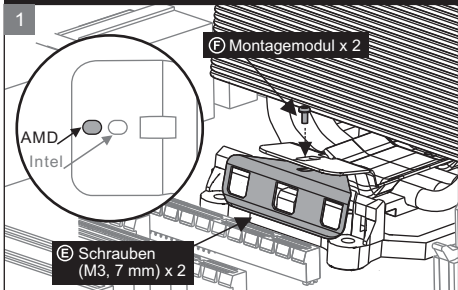
1

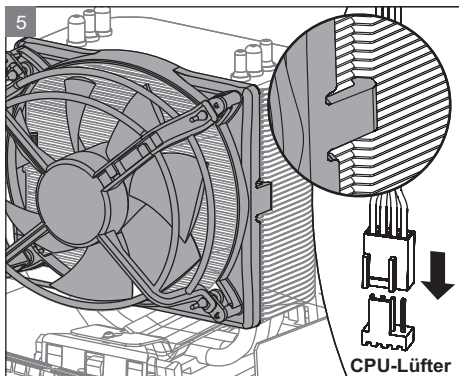






AMD Socket





Wärmeleitpaste

Die Wärmeleitpaste ist auf dem Kühlkörper bereits voraufgetragen. Wenn der Kühler ein zweites Mal montiert werden muss, wird die Verwendung von MX-2 von ARCTIC dringend empfohlen. Nur unsere Wärmeleitpaste garantiert die optimale Leistung in Verbindung mit der Oberfläche unserer Kühlkörper.

MX-2 finden Sie unter <http://www.arctic.ac/mx2>

Garantie

Dieses ARCTIC Produkt beinhaltet eine eingeschränkte Garantie von 6 Jahren. Weitere Informationen finden Sie unter <http://warranty.arctic.ac>



© 2015 ARCTIC (HK) Ltd. Alle Rechte vorbehalten.

Kein Teil dieses Handbuchs einschließlich der darin beschriebenen Produkte darf in jeglicher Form oder mit jeglichen Mitteln vervielfältigt, übertragen, in einem Abfragesystem gespeichert oder in eine andere Sprache übersetzt werden, mit Ausnahme von Dokumentation, die der Käufer zu Sicherungszwecken aufbewahrt oder dies wurde durch die ARCTIC (HK) Ltd. ausdrücklich schriftlich genehmigt. Unter keinen Umständen sind die Führungskräfte oder Angestellten von ARCTIC für indirekte Schäden, Neben- oder Folgeschäden verantwortlich, die aus jeglichen Mängeln oder Fehlern in diesem Handbuch oder Produkt entstehen.