



**THE BEST SUPPORT
FOR YOUR AV & IT HARDWARE**
T: + 31(0)23-5478888 | E: info@newstar.eu | W: www.newstar.eu

FPMA-HAW100

SUPPORT MURAL MÉDICAL NEWSTAR ÉCRANS

Le support médical NewStar, modèle FPMA-HAW100 est un support mural inclinable et pivotant pour les écrans plats médicaux jusqu'à 24" (61 cm).



CARACTÉRISTIQUES

Couleur	Blanc
Épaisseur	0 - 187 cm
Garantie	5 ans
Hauteur	0 - 170 cm
Inclinaison (degrés)	55°
Pivotement (degrés)	370°
Poids max.	6
Poids min.	0
Points de pivot	3
Réglage de la hauteur	Ressort pneumatique
Taille de l'écran max.	24
Taille de l'écran min.	10
Type	Inclinaison Tourner Mouvement complet
VESA maximum	100x100 mm
VESA minimum	75x75 mm
Écrans	1
EAN code	8717371441098

Le support médical NewStar, modèle FPMA-HAW100 est un support mural inclinable et pivotant pour les écrans plats médicaux jusqu'à 24" (61 cm). Ce support est un excellent choix pour une économie d'espace ou lorsque le montage plafond ou au sol ne sont pas une option.

La technologie de NewStar, inclinaison de 55° et pivot de 370° permet au montage de changer l'angle de visionnement pour profiter pleinement des capacités de l'écran plat. Le support est facilement réglable en hauteur jusqu'à 170 centimètres à l'aide d'un ressort à gaz. Profondeur réglable jusqu'à 170 centimètres. Une gestion des câbles unique cache et achemine les câbles de montage à l'écran plat pour garder le lieu de travail bien rangé.

Le support NewStar FPMA- HAC100 a quatre points de flexion et est adapté pour les écrans jusqu'à 24" (61 cm). La capacité de poids de ce produit est de 6 kg. Le montage au mural est adapté pour les écrans qui répondent au VESA 75x75 ou 100x100 mm. Différent trous peuvent être couverts à l'aide des plaques d'adaptation NewStar VESA.

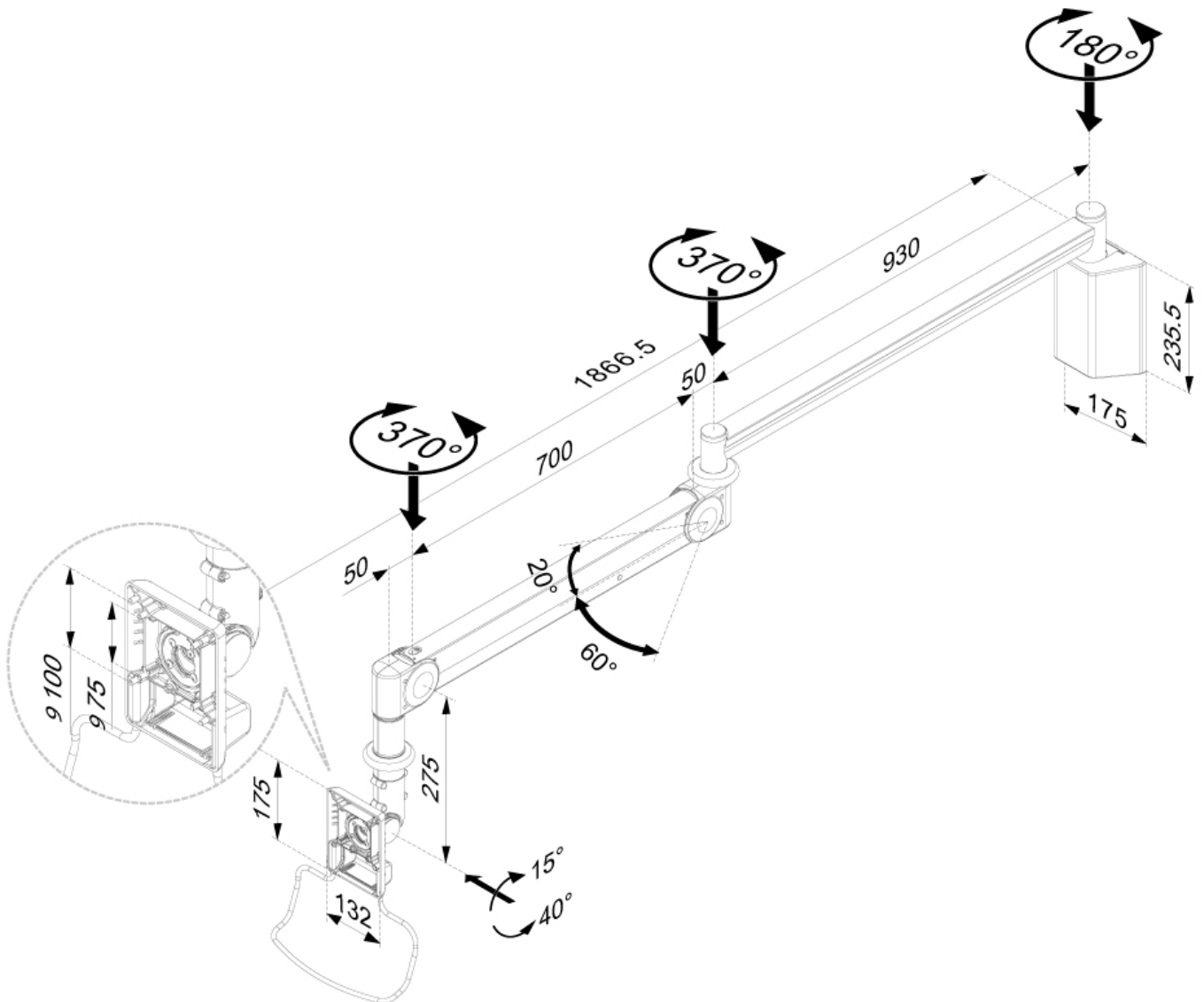
Tout le matériel d'installation est fourni avec le produit.



**THE BEST SUPPORT
FOR YOUR AV & IT HARDWARE**
T: + 31(0)23-5478888 | E: info@newstar.eu | W: www.newstar.eu

FPMA-HAW100

SUPPORT MURAL MÉDICAL NEWSTAR ÉCRANS



NewStar Products Europe B.V.
Wateringweg 62/B
2031 EJ HAARLEM
THE NETHERLANDS

Phone : +31(0)23-5478888
Fax : +31(0)23-5478889
Email : info@newstar.nl
Website : www.newstar.eu

NewStar cannot be held liable for any inaccuracies and copyrights.
No part of this publication may be reproduced and/or published by print, photocopy, microfilm or in any other way, without prior written permission of NewStar Computer Products Europe BV.