

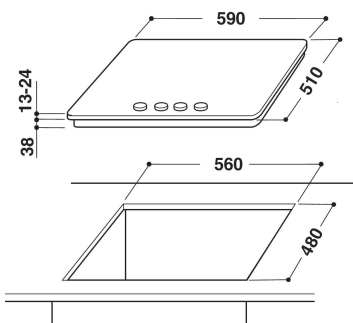
# AKR 310/IX

12NC: 857831038700

Codice EAN: -

**Whirlpool**

SENSING THE DIFFERENCE



## CARATTERISTICHE PRINCIPALI

Linea prodotto	Piano cottura
Tipologia costruttiva del prodotto	Da incasso
Tipo di controllo	Meccanico
Tipologia dei dispositivi di controllo e segnalazione	Non disponibile
Numero di bruciatori a gas	4
Numero di punti cottura elettrici	0
Numero di piastre elettriche	0
Numero di piastre radianti	0
Numero di piastre alogene	0
Numero di piastre a induzione	0
Numero di scaldavivande elettrici	0
Ubicazione del cruscotto	Piano frontale
Principale materiale della superficie	Inox
Colore principale	Inox
Dati nominali collegamento elettrico (W)	0
Dati nominali collegamento gas (W)	7500
Corrente (A)	0,6
Tensione (V)	230
Frequenza (Hz)	50
Lunghezza del cavo di alimentazione elettrica (cm)	85
Tipo di spina	No
Collegamento gas	Cilindrico
Larghezza del prodotto	580
Altezza del prodotto	40
Profondità del prodotto	510
Altezza minima della nicchia	20
Larghezza minima della nicchia	560
Profondità della nicchia	480
Peso netto (kg)	7.70
Programmi automatici	No

## SPECIFICHE TECNICHE

Indicatore accensione	No
Indicatore accensione piastra	0
Tipo di regolazione	Semirapido
Tipo di coperchio	Vetro
Indicatore di calore residuo	without
Interruttore principale acceso/spento	No
Dispositivo di sicurezza	Sì
Timer elettronico	No

## PRESTAZIONI

Funzionamento	Gas
---------------	-----